

(12) 发明专利

(10) 授权公告号 CN 101370435 B

(45) 授权公告日 2010. 11. 17

(21) 申请号 200680052752. 6

(22) 申请日 2006. 02. 21

(85) PCT申请进入国家阶段日
2008. 08. 13

(86) PCT申请的申请数据
PCT/JP2006/303075 2006. 02. 21

(87) PCT申请的公布数据
W02007/096950 JA 2007. 08. 30

(73) 专利权人 奥林巴斯医疗株式会社
地址 日本东京

(72) 发明人 本田一树 村上和士 市川裕章
西家武弘 仓康人 小贯喜生
小宫孝章

(74) 专利代理机构 北京三友知识产权代理有限
公司 11127
代理人 党晓林

(51) Int. Cl.

A61B 17/28(2006. 01)

A61B 17/32(2006. 01)

A61B 1/00(2006. 01)

(56) 对比文件

JP 特开 2000-207A A, 2000. 01. 07, 全文.

JP 特开 2005-270171 A, 2005. 10. 06, 说明书第 37、38 段, 附图 1, 8, 10.

JP 特开 2005-73760 A, 2005. 03. 24, 全文.

审查员 彭燕

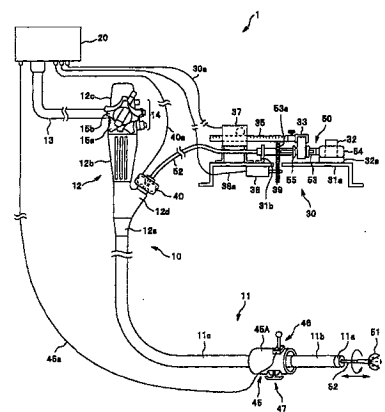
权利要求书 2 页 说明书 12 页 附图 16 页

(54) 发明名称

内窥镜系统和医疗器械

(57) 摘要

本发明提供内窥镜系统和医疗器械。本发明的内窥镜系统 (1) 的特征在于, 该内窥镜系统 (1) 具备: 内窥镜 (10), 其具备长条的插入部 (11); 医疗器械 (50), 其具备长条的护套 (52), 所述护套贯穿插入于该内窥镜 (10) 的上述插入部 (11) 的通道内并具有挠性; 以及进退装置, 其通过两个辊子使该医疗器械的上述护套在上述通道内进退, 该医疗器械 (50) 的上述护套 (52) 的外径比上述两个辊子的辊子面之间的距离大, 上述护套 (52) 具有摩擦阻力增大单元, 在上述护套贯穿插入于上述两个辊子中的状态下, 该摩擦阻力增大单元增大各个上述辊子面和与该辊子面接触的外周面之间的摩擦阻力。



CN 101370435 B

1. 一种内窥镜系统,其特征在于,该内窥镜系统具备:
内窥镜,其具备长条的插入部;
医疗器械,其具备长条的护套,所述护套贯穿插入于该内窥镜的上述插入部的通道内并具有挠性;以及
进退装置,其通过两个辊子使该医疗器械的上述护套在上述通道内进退,
上述医疗器械的上述护套具有比上述两个辊子的各辊子面之间的距离大的外径,上述护套具有摩擦阻力增大单元,其构成为在上述护套贯穿插入于上述辊子中的状态下,由上述两个辊子压缩,并且被上述各辊子面压溃而使外周面平坦化,该摩擦阻力增大单元增大各个上述辊子面和与该辊子面接触的被平坦化的上述护套的上述外周面之间的摩擦阻力。
2. 根据权利要求1所述的内窥镜系统,其特征在于,
上述摩擦阻力增大单元是形成在上述护套的外周面附近的多个空隙。
3. 根据权利要求2所述的内窥镜系统,其特征在于,
上述多个空隙为两个,分别相对于上述护套的中心配设在点对称的位置。
4. 根据权利要求3所述的内窥镜系统,其特征在于,
上述护套在配设有上述两个空隙的位置的外周面上具有用于确定上述两个空隙的位置的标识部。
5. 根据权利要求3或4所述的内窥镜系统,其特征在于,
上述护套的配设有上述两个空隙的位置的外周面形成为粗糙面。
6. 一种内窥镜系统,其特征在于,该内窥镜系统具备:
内窥镜,其具备长条的插入部;
医疗器械,其具备长条的护套,所述护套贯穿插入于该内窥镜的上述插入部的通道内并具有挠性;以及
进退装置,其通过两个辊子使该医疗器械的上述护套在上述通道内进退,
上述护套具有管主体和包覆管这两层管,
上述管主体形成有多个突起部,上述包覆管包覆该护套主体的外周,并且与上述多个突起部的位置对应地形成有多个孔部,
在上述护套插通在上述两个辊子的状态下,被按压的上述包覆管被上述两个辊子的各辊子面压溃,由此上述多个突起部从上述多个孔部突出,增大与上述各辊子面之间的摩擦阻力。
7. 一种医疗器械,该医疗器械插入在内窥镜的插入部的通道内,通过具有两个辊子的进退装置在该通道内进行进退操作,其特征在于,该医疗器械具备:
处置部,其从上述插入部的前端被导出,用于进行体腔内的各种处置;以及
具有挠性的长条的护套,上述处置部连接设置在该护套的前端侧,
上述护套具有比上述两个辊子的各辊子面之间的距离大的外径,上述护套具有摩擦阻力增大单元,其构成为在上述护套贯穿插入于上述辊子中的状态下,由上述两个辊子压缩,并且被上述各辊子面压溃而使外周面平坦化,该摩擦阻力增大单元增大各个上述辊子面和与该辊子面接触的被平坦化的上述护套的外周面之间的摩擦阻力。
8. 根据权利要求7所述的医疗器械,其特征在于,
上述摩擦阻力增大单元是形成在上述护套的外周面附近的多个空隙。

9. 根据权利要求 8 所述的医疗器械,其特征在于,
上述多个空隙为两个,分别相对于上述护套的中心配设在点对称的位置。
10. 根据权利要求 9 所述的医疗器械,其特征在于,
上述护套在配设有上述两个空隙的位置的外周面上具有用于确定上述两个空隙的位置的标识部。
11. 根据权利要求 9 或 10 所述的医疗器械,其特征在于,
上述护套的配设有上述两个空隙的位置的外周面形成为粗糙面。
12. 一种医疗器械,该医疗器械插入在内窥镜的插入部的通道内,通过具有两个辊子的进退装置在该通道内进行进退操作,其特征在于,该医疗器械具备:
处置部,其从上述插入部的前端被导出,用于进行体腔内的各种处置;以及
具有挠性的长条的护套,上述处置部连接设置在该护套的前端侧,
上述护套具有管主体和包覆管这两层管,
上述管主体形成有多个突起部,上述包覆管包覆该护套主体的外周,并且与上述多个突起部的位置对应地形成有多个孔部,
在上述护套插通在上述两个辊子的状态下,被按压的上述包覆管被上述两个辊子的各辊子面压溃,由此上述多个突起部从上述多个孔部突出,增大与上述各辊子面之间的摩擦阻力。

内窥镜系统和医疗器械

技术领域

[0001] 本发明涉及与内窥镜同时使用的医疗器械、和能够容易地进行医疗设备的各种操作或内窥镜的功能操作的内窥镜系统。

背景技术

[0002] 近年来,内窥镜在医疗领域被广泛利用。该内窥镜一般具有:细长的插入部;在该插入部的前端部分弯曲自如的弯曲部;以及配设有用于进行内窥镜功能的各种操作的旋钮、开关等的操作部。

[0003] 通过将插入部插入被检体的体腔内,该内窥镜能够观察体腔内的脏器,或者根据需要插入处置器械通道内的处置器械进行各种处置。

[0004] 在将该处置器械插入处置器械通道内的情况下,在用于医疗的现有的内窥镜中,手术操作者一边保持处置器械的护套,一边通过手动作业将处置器械插入处置器械通道内。但是,该插入作业很费事,而且,到达 2m 的处置器械的插入作业不仅费事,还需要注意力,插入作业和处置器械的各种操作极为麻烦。

[0005] 为了解决这种问题,例如在日本特开昭 57-190541 号公报中公开了如下的内窥镜:该内窥镜具有将处置器械插拔于内窥镜的处置器械通道的处置器械插拔装置,当处置器械到达内窥镜的插入部的前端附近时,解除机械的插入,能够手动进行微妙的插入操作。

[0006] 并且,在日本特开 2000-207 号公报中公开了如下的内窥镜用处置器械插拔装置:除了将处置器械插拔于内窥镜的处置器械通道的功能以外,还具有使设置在处置器械的前端的处置部动作的处置器械动作单元,通过脚踏开关进行该处置器械插拔装置的各种操作。

[0007] 在日本特开昭 57-190541 号公报或日本特开 2000-207 号公报所记载的处置器械插拔装置或内窥镜用处置器械插拔装置所使用的处置器械中具有:将金属线材卷绕成螺旋状而形成成为管状的金属螺旋管护套;由合成树脂或弹性部件形成的管状的软性护套等。

[0008] 这些处置器械插拔装置利用传递电动机的转矩的驱动用辊子和自由旋转的从动辊子的各辊子面按压接触处置器械护套表面,通过与处置器械护套表面之间的摩擦来使处置器械前后进退。

[0009] 但是,对应于各种处置,上述的处置器械有多个种类。这些处置器械的各护套的外径不同。因此,对于处置器械插拔装置,由于处置器械的护套直径不同,各辊子面接触而产生的摩擦力不同。

[0010] 特别地,在具有上述软性护套的处置器械中,护套表面顺滑,有时与各辊子的辊子面之间产生滑动,或者,由于外径的不同,各辊子面与护套表面的接触面的摩擦力降低。并且,在各辊子面或护套表面被液体润湿的情况下,辊子面与护套表面的摩擦力降低,更容易滑动。

[0011] 因此,上述的各处置器械插拔装置由于处置器械的护套种类的不同而产生上述那种滑动或摩擦力的降低,由此处置器械护套的进退的响应变差,或者进退速度不恒定,所

以,对使用者来说存在使用便利性差的问题。

[0012] 并且,例如当缩短各辊子的对置的辊子面之间的距离,增加与处置器械护套的摩擦力时,就会对各辊子的辊子轴和处置器械护套施加大的负荷,可能成为破损的原因。

发明内容

[0013] 因此,本发明是鉴于上述情况而完成的,其目的在于,实现能够顺畅地对处置器械的处置器械护套进行进退操作的内窥镜系统和医疗器械。

[0014] 本发明的内窥镜系统的特征在于,该内窥镜系统具备:内窥镜,其具备长条的插入部;医疗器械,其具备长条的护套,所述护套贯穿插入于该内窥镜的上述插入部的通道内并具有挠性;以及进退装置,其通过两个辊子使该医疗器械的上述护套在上述通道内进退,上述医疗器械的上述护套的外径比上述两个辊子的辊子面之间的距离大,上述护套具有摩擦阻力增大单元,在上述护套贯穿插入于上述两个辊子中的状态下,该摩擦阻力增大单元增大各个上述辊子面和与该辊子面接触的外周面之间的摩擦阻力。

[0015] 并且,本发明的医疗器械插入在内窥镜的插入部的通道内,通过具有两个辊子的进退装置在该通道内进行进退操作,其特征在于,该医疗器械具有:处置部,其从上述插入部的前端被导出,用于进行体腔内的各种处置;以及具有挠性的长条的护套,上述处置部连接设置在该护套的前端侧,上述护套的外径比上述两个辊子的辊子面之间的距离大,上述护套具有摩擦阻力增大单元,在上述护套贯穿插入于上述两个辊子内的状态下,该摩擦阻力增大单元增大各个上述辊子面和与该辊子面接触的外周面之间的摩擦阻力。

[0016] 根据本发明,可以实现能够顺畅地对处置器械的处置器械护套进行进退操作的内窥镜系统和医疗器械。

附图说明

[0017] 图 1 是示出第 1 实施方式的内窥镜系统的整体结构图。

[0018] 图 2 是示出该第 1 实施方式的操作指示装置的图。

[0019] 图 3 是从侧面观察该第 1 实施方式的操作指示装置的平面图。

[0020] 图 4 是示出该第 1 实施方式的处置器械电动进退装置的内部结构的纵向剖视图。

[0021] 图 5 是示出该第 1 实施方式的处置器械电动进退装置的内部结构的横向剖视图。

[0022] 图 6 是从上方观察该第 1 实施方式的处置器械电动开闭装置的平面图。

[0023] 图 7 是从侧方观察该第 1 实施方式的处置器械电动开闭装置的平面图。

[0024] 图 8 是示出该第 1 实施方式的处置器械的整体结构的图。

[0025] 图 9 是示出该第 1 实施方式的在内窥镜的插入部装配有操作指示装置的状态的图。

[0026] 图 10 是用于说明该第 1 实施方式的利用操作指示装置进行处置器械的进退开闭操作的一例的图。

[0027] 图 11 是用于说明该第 1 实施方式的利用操作指示装置进行处置器械的进退开闭操作的一例的图。

[0028] 图 12 是用于说明该第 1 实施方式的利用操作指示装置进行处置器械的处置部的旋转操作的一例的图。

- [0029] 图 13 是该第 1 实施方式的局部示出剖面的处置器械的护套的立体图。
- [0030] 图 14 是示出贯穿插入于该第 1 实施方式的处置器械电动进退装置的各辊子中的状态的护套的立体图。
- [0031] 图 15 是示出贯穿插入于该第 1 实施方式的处置器械电动进退装置的各辊子中的状态的护套的剖视图。
- [0032] 图 16 是示出该第 1 实施方式的第 1 变形例的、局部示出剖面的处置器械的护套的立体图。
- [0033] 图 17 是示出贯穿插入于该第 1 实施方式的第 1 变形例的处置器械电动进退装置各辊子中的状态的护套的剖视图。
- [0034] 图 18 示出该第 1 实施方式的第 2 变形例,是具有第 1 标识部的局部示出剖面的处置器械的护套的立体图。
- [0035] 图 19 示出该第 1 实施方式的第 3 变形例,是具有第 2 标识部的局部示出剖面的处置器械的护套的立体图。
- [0036] 图 20 示出该第 1 实施方式的第 4 变形例,是具有第 3 标识部的局部示出剖面的处置器械的护套的立体图。
- [0037] 图 21 涉及第 2 实施方式,示出局部的剖面,是示出处置器械的护套的立体图。
- [0038] 图 22 是示出贯穿插入于该第 2 实施方式的处置器械电动进退装置各辊子中的状态的护套的剖视图。
- [0039] 图 23 涉及第 3 实施方式,示出局部的剖面,是示出处置器械的护套的立体图。
- [0040] 图 24 是该第 3 实施方式的处置器械的护套的纵向剖视图。
- [0041] 图 25 是该第 3 实施方式的处置器械的护套的横向剖视图。
- [0042] 图 26 是示出贯穿插入于该第 3 实施方式的处置器械电动进退装置各辊子中的状态的护套的剖视图。
- [0043] 图 27 是示出该第 3 实施方式的变形例的辊子的平面图。
- [0044] 图 28 示出该第 3 实施方式的与图 27 对应的局部的剖面,是示出处置器械的护套的立体图。
- [0045] 图 29 是示出贯穿插入于该第 3 实施方式的处置器械电动进退装置各辊子中的状态的护套的剖视图。

具体实施方式

- [0046] 下面,参照附图说明本发明的内窥镜系统和医疗器械的实施方式。
- [0047] (第 1 实施方式)
- [0048] 首先,使用图 1~图 20 说明本发明的第 1 实施方式。另外,图 1~图 20 涉及本发明的第 1 实施方式,图 1 是示出内窥镜系统的整体结构图,图 2 是示出操作指示装置的图,图 3 是从侧面观察操作指示装置的平面图,图 4 是示出处置器械电动进退装置的内部结构的纵向剖视图,图 5 是示出处置器械电动进退装置的内部结构的横向剖视图,图 6 是从上方观察处置器械电动开闭装置的平面图,图 7 是从侧方观察处置器械电动开闭装置的平面图,图 8 是示出处置器械的整体结构的图,图 9 是示出在内窥镜的插入部装配有操作指示装置的状态的图,图 10~图 12 是用于说明利用操作指示装置进行处置器械的操作的一例的

图,图 13 是局部示出剖面的处置器械的护套的立体图,图 14 是示出贯穿插入于辊子中的状态的护套的立体图,图 15 是示出贯穿插入于辊子中的状态的护套的剖视图,图 16 是示出第 1 变形例的、局部示出剖面的处置器械的护套的立体图,图 17 是示出贯穿插入于第 1 变形例的辊子中的状态的护套的剖视图,图 18 示出第 2 变形例,是具有第 1 标识部的局部示出剖面的处置器械的护套的立体图,图 19 示出第 3 变形例,是具有第 2 标识部的局部示出剖面的处置器械的护套的立体图,图 20 示出第 4 变形例,是具有第 3 标识部的局部示出剖面的处置器械的护套的立体图。

[0049] 如图 1 所示,本实施方式的内窥镜系统 1 包含:内窥镜 10;兼作光源装置、视频处理器的控制装置 20;处置器械电动开闭装置 30;处置器械电动进退装置 40;以及操作指示装置 45。另外,在本实施方式中,通过控制装置 20、处置器械电动开闭装置 30、处置器械电动进退装置 40 和操作指示装置 45,来构成本发明的内窥镜用操作辅助装置。另外,虽然没有图示,但是在控制装置 20 上连接有显示内窥镜图像的监视器等的显示单元。

[0050] 内窥镜 10 具有:插入部 11;连接在该插入部 11 的基端的操作部 12;以及从该操作部 12 延伸设置并连接在控制装置 20 上的通用软线 13。

[0051] 插入部 11 是软性的管体,从前端依次连接设置有前端部 11a、弯曲部 11b 和挠性管部 11c。操作部 12 构成为从前端依次具有:连接有挠性管部 11c 的基端的防折部 12a;具有处置器械贯穿插入部 12d 的把持部 12b;以及主操作部 12c,该主操作部 12c 配设有弯曲旋钮 15a、15b 以及用于进行送气、送水、抽吸的操作和设置在前端部 11a 中的摄像单元、照明单元等的各种光学系统操作的多个开关 14。

[0052] 该内窥镜 10 从处置器械贯穿插入部 12d 到前端部 11a 具有未图示的处置器械通道。

[0053] 处置器械电动开闭装置 30 通过电缆 30a 与控制装置 20 电连接,例如设置有活检钳等的作为医疗器械的处置器械 50 的手柄部 53。

[0054] 并且,处置器械电动进退装置 40 通过电缆 40a 与控制装置 20 电连接,并设置在内窥镜 10 的处置器械贯穿插入部 12d 上。将处置器械 50 的护套 52 插入该处置器械电动进退装置 40 中,以将其引导到处置器械通道中。

[0055] 操作指示装置 45 通过信号线缆 45a 与控制装置 20 电连接,并外插于内窥镜 10 的插入部 11。

[0056] 另外,在处置器械 50 的护套 52 的前端,设有这里作为活检钳的组织提取部的处置部 51。对于处置器械 50,在处置部 51 从插入部 11 的前端部 11a 的处置器械通道的开口导出或者导入插入部 11 内的进退自如的状态下,护套 52 经由处置器械电动进退装置 40 插入处置器械通道内。

[0057] 接着,使用图 2 和图 3 详细说明操作指示装置 45。

[0058] 如图 2 所示,操作指示装置 45 具有大致圆筒状的作为插入部贯穿插入体的插入部外插管 45A,该插入部外插管 45A 具有插入部贯穿插入孔 45b,在该插入部外插管 45A 的前端侧的外周面上设有由操作杆 46a 和操作杆支承部 46b 构成的操作指示部 46。从该操作指示部 46 的操作杆支承部 46b 延伸设置有上述的信号线缆 45a。并且,在本实施方式的操作指示装置 45 中,在设有操作指示部 46 的相反侧的外周部设有转动指示部 47。该转动指示部 47 与从操作指示部 46 延伸出来的与控制装置 20 连接的信号线缆 45a 电连接。

[0059] 转动指示部 47 包括：绕与操作指示装置 45 的轴向正交的旋转轴被转动操作的旋转操作杆 47a；和转动保持该旋转操作杆 47a 的操作杆支承部 47b。

[0060] 另外，所谓操作指示装置 45 的插入部外插管 45A 的前端侧，表示图 3 所示的箭头的方向、即插入部 11 被插入体腔的方向。因此，插入部 11 从插入部外插管 45A 的基端侧的插入部贯穿插入孔 45b 的开口插入，在图 1 所示的状态下，操作指示装置 45 外插于插入部 11。并且，插入部贯穿插入孔 45b 的孔径设定为比插入部 11 的外径大，在插入部 11 具有空隙地插入操作指示装置 45 的状态下，插入部贯穿插入孔 45b 相对于插入部 11 在长轴方向滑动自如。

[0061] 接着，使用图 4 和图 5 详细说明处置器械电动进退装置 40。

[0062] 如图 4 和图 5 所示，处置器械电动进退装置 40 在箱体 41 的内部转动自如地设有两个辊子 43a、43b。在该箱体 41 中，在一面设有供处置器械 50 的护套 52 插入的处置器械插入部 42，在该一面的相反侧设有与内窥镜 10 的处置器械贯穿插入部 12d 连接的镜体固定部 41a，该镜体固定部 41a 将所述护套 52 导向内窥镜 10 的处置器械通道。

[0063] 处置器械插入部 42 在供护套 52 插入的贯通孔部具有由弹性部件构成的钳子栓 42a。并且，镜体固定部 41a 与内窥镜 10 的处置器械贯穿插入部 12d 的通道开口部气密地连接。因此，处置器械电动进退装置 40 构成为，通过钳子栓 42a 和镜体固定部 41a 气密保持处置器械通道，以便于在为了易于对体腔内进行观察而进行内窥镜 10 的送气或送水以使体腔内膨胀的状态下，即使插拔处置器械 50 的护套 52，体腔内的压力也不会降低。

[0064] 设置在箱体 41 内的两个辊子 43a、43b 由弹性部件等构成，绕各自的旋转轴 43A、43B 转动自如，利用各辊子面转动按压处置器械 50 的护套 52 的外表面，由此，使护套 52 在处置器械通道内进退移动。

[0065] 辊子 43a 是驱动侧辊子，其转动轴 43A 通过配设在箱体 41 内的电动机 44 驱动。另一方面，辊子 43b 是从动侧辊子，用于使接受驱动侧辊子 43a 的转动而进退的护套 52 借助该转动而顺畅地进退移动。

[0066] 另外，各辊子 43a、43b 通过箱体 41 的侧壁和支承板体 41b 转动支承为，各自的辊子面隔开预定距离，且各自的转动轴 43A、43B 平行。

[0067] 接着，使用图 6 和图 7 详细说明处置器械电动开闭装置 30。

[0068] 如图 6 和图 7 所示，处置器械电动开闭装置 30 构成为具有：板状的基体 31；突出设置在该基体 31 的一面上的环按压部 32；夹持处置器械 50 的滑动件 55 的滑动件按压部 33；与该滑动件按压部 33 连接的齿条 35；电动机 36，在该电动机 36 的电动机轴上安装有与齿条 35 的直线齿形 35a 啮合的小齿轮 36a；保持盒 37，其通过固定部件 37a、37b 固定在基体 31 上，收纳电动机 36 的小齿轮 36a，并且直进保持齿条 35 使其进退自如；以及保持部 31b，其配置在截面大致为帽形状的基体 31 的所述一面上，用于固定处置器械 50 的手柄部 53。

[0069] 环按压部 32 在基体 31 侧的端部嵌装有圆环状的环台 32a，从该环台 32a 突出的部分贯穿插入在处置器械 50 的搭指环 54 内，将手柄部 53 固定在处置器械电动开闭装置 30 上。该环按压部 32 的外径设定为与搭指环 54 的内径大致相等，可靠地保持处置器械 50 的手柄部 53。另外，也可以将环按压部 32 的外径设定为比搭指环 54 的内径稍小，在外周包覆具有弹性力的管，来可靠地保持处置器械 50 的手柄部 53。

[0070] 并且，环台 32a 是如下的部件：该环台 32a 的位于基体 31 的相反侧的端面抵接在

搭指环 54 上,由此,使处置器械 50 的手柄部 53 从基体 31 离开预定间隔。

[0071] 滑动件按压部 33 通过向朝向图 7 的纸面观察的下方即基体 31 侧延伸设置的两张保持板 33a,来夹持滑动件 55。该处置器械 50 的滑动件 55 为在两端具有凸缘的鼓形状。因此,两张保持板 33a 以夹着滑动件 55 的凸缘间的主体部的方式保持该滑动件 55。该滑动件按压部 33 如上所述,通过止动螺钉 34 与齿条 35 的一端部分连接。

[0072] 通过使与直线齿形 35a 啮合的电动机 36 的小齿轮 36a 旋转,齿条 35 与滑动件按压部 33 一起相对于保持盒 37 进退移动。由此,滑动件按压部 33 使所保持的处置器械 50 的滑动件 55 沿着手柄部 53 的轴进退移动。

[0073] 并且,本实施方式的内窥镜系统 1 为与活检钳等作为医疗器械的处置器械 50 对应的结构,该处置器械 50 的处置部 51 与护套 52 一起绕护套 52 的长轴转动自如。因此,在处置器械电动开闭装置 30 中,设置有用从处置器械 50 的手柄部 53 的前端部分使护套 52 和处置部 51 绕护套 52 的长轴转动的转动电动机 38。

[0074] 该转动电动机 38 在电动机轴的端部具有正齿轮即旋转传递齿轮(以下简称为齿轮)39,通过电缆 38a 与控制装置 20 电连接。该转动电动机 38 固定设置在图 7 所示的处置器械电动开闭装置 30 的截面大致为帽形状的基体 31 的背面侧。

[0075] 并且,在基体 31 上形成有孔部 31c,以使转动电动机 38 的齿轮 39 能够从配设处置器械 50 的一侧的面露出。进而,在该基体 31 上设有保持部 31b,该保持部 31b 转动保持处置器械 50 的手柄部 53 的前端部分。

[0076] 并且,如图 8 所示,本实施方式的处置器械 50 在手柄部 53 的前端部分设有从动齿轮(以下简称为齿轮)53a,该从动齿轮 53a 与从基体 31 的孔部 31c 露出的齿轮 39 啮合。并且,处置器械 50 的护套 52 例如是由尼龙、聚四氟乙烯树脂 (PTFE)、聚氨酯等的合成树脂形成的管。

[0077] 另外,在处置器械 50 中,在护套 52 内贯穿插入有这里未图示的操作线,该操作线的一端连接在前端的处置部 51 上,另一端与滑动件 55 连接。该操作线伴随滑动件 55 的进退移动而被牵引、松弛,进行处置部 51 的预定操作,这里由于是活检钳,所以对组织提取部进行开闭。

[0078] 对于以上那样构成的内窥镜系统 1,首先,如图 9 所示,操作指示装置 45 装配成外插在插入部 11 上,内窥镜 10 的插入部 11 插入被检体的体腔内。手术操作者一边观察内窥镜图像,一边检查体腔内,例如在发现了病变部位的情况下,进行该病变部位的切除等的治疗。另外,在本实施方式中,说明使用了活检钳时的一例。

[0079] 首先,手术操作者如上所述,在内窥镜 10 的插入部 11 上装配操作指示装置 45,并在处置器械电动开闭装置 30 上固定处置器械 50 的手柄部 53。详细地说,手术操作者在处置器械 50 的滑动件 55 上装配从齿条 35 卸下的滑动件按压部 33,在手柄部 53 的搭指环 54 中插入环按压部 32。

[0080] 此时,手术操作者将处置器械 50 的手柄部 53 的一部分装配在配置于基体 31 的保持部 31b 上,并且,在搭指环 54 中插入环按压部 32。然后,如图 6 和图 7 所示,手术操作者通过止动螺钉 34 连接滑动件按压部 33 和齿条 35。

[0081] 接着,手术操作者在内窥镜 10 的处置器械贯穿插入部 12d 上装配处置器械电动进退装置 40,经由处置器械电动进退装置 40 从处置器械 50 的处置部 51 侧将护套 52 向内窥

镜 10 的处置器械通道内插入。此时,手术操作者进行插入,直到处置器械 50 的处置部 51 通过处置器械电动进退装置 40 内的两个辊子 43a、43b,护套 52 成为在两个辊子 43a、43b 之间被按压的状态为止。另外,手术操作者也可以预先手动将处置器械 50 的护套 52 送入内窥镜 10 的处置器械通道内,直到处置器械 50 的处置部 51 位于内窥镜 10 的插入部 11 的前端部分。

[0082] 进而,手术操作者一边观察内窥镜图像,一边将插入部 11 从前端部 11a 侧插入被检体的体腔内。例如,当发现体腔内的病变部位时,为了在体腔内保持插入部 11 的前端部 11a 以便在内窥镜 10 的视野范围内映出病变部位,手术操作者用一只手握住插入部 11,并且用该一只手保持操作指示装置 45。此时,例如如图 9 所示,手术操作者以用食指环绕操作指示装置 45 的外周部的方式进行按压以对其进行保持,使用拇指握持操作杆 46a,使用食指握持旋转操作杆 47a,而且,使用中指到小指握持插入部 11。

[0083] 然后,手术操作者一边观察内窥镜图像,一边对体腔内的息肉等病变部位进行处置。详细叙述,与插入部 11 一起由手术操作者的一只手保持的操作指示装置 45 如图 10 所示,通过向预定方向对操作指示部 46 的操作杆 46a 进行倾倒操作,从而能够进行处置器械 50 的处置部 51 的开闭操作、和护套 52 的进退操作。

[0084] 在本实施方式中,在操作指示部 46 的操作杆支承部 46b 的上表面配有标识,当手术操作者例如向操作指示部 46 的前端方向(图 10 中的操作杆支承部 46b 的标识为前进的方向)、即沿着插入部 11 的轴的插入方向对操作杆 46a 进行倾倒操作时,能够对处置器械 50 的护套 52 进行前进操作。相反,当手术操作者向操作指示部 46 的基端方向(图 10 中的操作杆支承部 46b 的标识为后退的方向)对操作杆 46a 进行倾倒操作时,能够对处置器械 50 的护套 52 进行后退操作。

[0085] 并且,当手术操作者向与操作指示部 46 的轴向正交的方向的左侧(在图 10 中下方侧的标识,打开的方向)对操作杆 46a 进行倾倒操作时,能够对处置器械 50 的处置部 51 进行打开操作,当向与上述左侧相反的右侧(在图 10 中上方侧的标识,闭合的方向)对操作杆 46a 进行倾倒操作时,能够对处置器械 50 的处置部 51 进行闭合操作。

[0086] 即,当向操作指示部 46 的前后方向(标识为前进-后退方向)对操作指示部 46 的操作杆 46a 进行倾倒操作时,经由信号线缆 45a 将该指示信号提供给控制装置 20(参照图 1)。接收到该指示信号的控制装置 20 经由电缆 40a 向处置器械电动进退装置 40 提供电力,并且,使处置器械电动进退装置 40 内的电动机 44(参照图 7)向预定方向转动。然后,伴随通过电动机 44 而转动的处置器械电动进退装置 40 内的驱动侧辊子 43a 的转动方向,贯穿插入并保持在两个辊子 43a、43b 之间的处置器械 50 的护套 52 在内窥镜 10 的处置器械通道内进退移动。

[0087] 其结果,手术操作者通过操作指示部 46 的操作杆 46a 的前后方向的倾倒操作,能够从内窥镜 10 的插入部 11 的前端部 11a 导入、导出处置器械 50 的处置部 51。

[0088] 并且,当向操作指示部 46 的左右方向(标识为打开-闭合方向)对操作指示部 46 的操作杆 46a 进行倾倒操作时,经由信号线缆 45a 将该指示信号提供给控制装置 20。接收到该指示信号的控制装置 20 经由电缆 30a 向处置器械电动开闭装置 30 提供电力,并且,使处置器械电动开闭装置 30 的电动机 36 向预定方向转动。

[0089] 然后,通过直线齿形 35a 使齿条 35 相对于保持盒 37 前后进行直行移动,该直线齿

形 35a 伴随通过电动机 36 而转动的小齿轮 36a 的转动方向而进行啮合。因此,与齿条 35 连接的滑动件按压部 33 使所保持的处置器械 50 的滑动件 55 沿着手柄部 53 的轴前后移动,牵引、松弛处置器械 50 的操作线。

[0090] 其结果,手术操作者通过操作指示部 46 的操作杆 46a 的左右方向的倾倒操作,能够对处置器械 50 的处置部 51 进行开闭操作。

[0091] 另外,手术操作者通过在由前后方向(标识为前进-后退方向)和左右方向(标识为打开-闭合方向)划分为 4 个的区域中对操作指示部 46 的操作杆 46a 进行倾倒操作,能够同时进行组合了从内窥镜 10 的插入部 11 的前端部 11a 导入、导出处置器械 50 的处置部 51 的操作以及对处置器械 50 的处置部 51 进行开闭的操作的各种模式的操作。

[0092] 作为该模式的一例,例如如图 10 所示,在标识为前进和标识为打开之间的区域对操作指示部 46 的操作杆 46a 进行倾倒操作时,处置器械 50 的处置部 51 向病变部位 57 导出,并且处置部 51 打开。进而,如图 11 所示,在标识为前进和标识为闭合之间的区域对操作指示部 46 的操作杆 46a 进行倾倒操作时,处置器械 50 的处置部 51 继续向病变部位 57 导出,处置部 51 闭合,对病变部位 57 的组织进行提取。

[0093] 并且,通过对操作指示部 46 的操作杆 46a 进行操作的倾倒角度,能够改变处置器械 50 的护套 52 的进退速度和处置器械 50 的处置部 51 的开闭速度。即,伴随操作杆 46a 倾倒的角度(相对于初始位置被操作的角度)变大,上述各速度变快。

[0094] 另一方面,如图 12 所示,转动指示部 47 通过对操作杆支承部 47b 进行转动操作,以使旋转操作杆 47a 向沿着操作指示装置 45 的轴的前后方向倾倒,从而使处置器械 50 的护套 52 与处置部 51 一起转动。例如设定为:当使旋转操作杆 47a 向前方倾倒时,能够使护套 52 与处置部 51 一起从基端朝向前端绕逆时针旋转,当使旋转操作杆 47a 向后方倾倒时,能够使护套 52 与处置部 51 一起从基端朝向前端绕顺时针旋转。

[0095] 即,手术操作者相对于与插入部 11 一起把持的操作指示装置 45,如上所述那样利用拇指等对操作指示部 46 进行操作,由此,能够使处置器械 50 的护套 52 进退移动,或开闭处置部 51,同时,通过利用食指等对转动指示部 47 进行操作,从而能够绕护套 52 的轴对处置部 51 进行转动操作。

[0096] 详细叙述,当使转动指示部 47 的旋转操作杆 47a 向前后的某个方向倾倒时,经由信号线缆 45a 将该指示信号提供给控制装置 20。然后,接收到该指示信号的控制装置 20 经由电缆 38a 向转动电动机 38 提供预定旋转方向的电力。接收到该电力的转动电动机 38 使齿轮 39 向预定方向旋转,经由与该齿轮 39 啮合的齿轮 53a,使贯穿插入于内窥镜 10 的处置器械通道内的处置器械 50 的护套 52 绕轴旋转。另外,由于齿轮 39 旋转的预定方向与齿轮 53a 旋转的方向相反,因此,电动机 38a 的旋转方向为使护套 52 旋转的方向的反方向。

[0097] 进而,护套 52 的旋转力传递到配置在前端的处置部 51,处置部 51 向预定方向转动,这里,在旋转操作杆 47a 向前方倾倒的情况下,从基端朝向前端绕逆时针方向转动,在旋转操作杆 47a 向后方倾倒的情况下,从基端朝向前端绕顺时针方向转动。另外,相对于旋转操作杆 47a 的倾倒操作方向,也可以将护套 52 和处置部 51 的转动方向设定为与上述方向相反的方向。

[0098] 并且,这里,通过对转动指示部 47 的旋转操作杆 47a 进行操作的倾倒角度,能够改变处置器械 50 的护套 52 和处置部 51 的旋转速度。即,伴随旋转操作杆 47a 倾倒的角度

(相对于初始位置被操作的角度)变大,上述旋转速度变快。

[0099] 如以上说明的那样,根据本实施方式的内窥镜系统 1,成为下述结构:能够一边把持插入部 11,使插入到被检体的体腔内的内窥镜 10 的插入部 11 的前端部 11a 可靠地位于病变部位 (57) 附近,一边通过外插于插入部 11 的操作指示装置 45 对处置器械 50 进行各种操作。即,即使柔软的内窥镜 10 的插入部 11 承受体腔的蠕动运动等,手术操作者也不必从插入部 11 放开手,就能够对处置器械 50 进行各种操作,所以,不会在内窥镜图像上看丢病变部位 (57),能够可靠且容易地进行基于处置器械 50 的治疗,其结果,能够大幅缩短处置时间。进而,即使手术操作者将操作指示装置 45 与内窥镜 10 的插入部 11 一起把持来进行医疗用内窥镜 10 的特有的扭转操作,也能够容易地对操作指示部 46 进行操作。

[0100] 并且,内窥镜系统 1 例如在同时使用采用了高频的医疗设备等其他机型的情况下,也能够在手边进行处置器械 50 的各种操作,所以,能够提高繁杂且困难的各种开关类的操作性。另外,内窥镜系统 1 通过一只手将插入部 11 与操作指示装置 45 一起把持,并通过与所述一只手不同的另一只手保持内窥镜 10 的操作部 12,能够同时进行配置在主操作部 12c 上的对弯曲部 11b 进行弯曲操作的弯曲旋钮 15a、15b、以及用于进行送气、送水、抽吸等操作和设置在前端部 11a 中的摄像单元、照明单元等的各种光学系统操作的多个开关 14 的操作,所以,不会阻碍内窥镜 10 具有的各种功能的操作性。

[0101] 另外,能够形成为与可绕护套 52 的轴转动的处置器械 50 对应的结构。并且,通过在操作指示装置 45 的设有操作指示部 46 的相反侧的外周部设置转动指示部 47,从而构成为即使手术操作者与插入部 11 一起把持,也易于利用一只手同时进行各指示部 46、47 的各个操作。

[0102] 以上的结果,根据本实施方式的内窥镜系统 1,在手术操作者为了在体腔内的期望位置保持内窥镜 10 的前端部 11a 而把持插入部 11 的状态下,能够容易地操作与内窥镜 10 同时使用的处置器械 50 以及内窥镜 10 具有的各种功能。

[0103] 另外,手术操作者也可以以下述方式分开使用,即,用右手进行使用频度高的处置器械 50 的护套 52 的进退操作和处置部 51 的开闭操作作用的基于操作指示部 46 的操作,用左手来进行使用频度比较低的处置器械 50 的处置部 51 的旋转操作作用的基于转动指示部 47 的操作和内窥镜 10 的各种操作(弯曲操作和送气送水操作)。

[0104] 并且,构成内窥镜系统 1 的本实施方式的处置器械 50 的特征在于护套 52 的结构。接着,使用图 13 ~ 图 15 更加详细地说明处置器械 50 的护套 52 的结构。

[0105] 如图 13 所示,处置器械 50 的护套 52 在外周部侧在全长的范围内具有作为摩擦增大单元的两个空隙 60。这些空隙 60 以孔面为大致半月状、圆弧侧成为护套 52 的外周侧的方式,相对于护套 52 的中心配设在点对称的位置上。另外,图中的标号 58 是用于通过牵引松弛来操作处置器械 50 的处置部 51 的操作线。

[0106] 这样,如图 14 所示,具备配设有两个空隙 60 的护套 52 的处置器械 50 成为如下状态:在护套 52 通过处置器械电动进退装置 40 内的两个辊子 43a、43b 之间时,各空隙 60 被各辊子 43a、43b 的各个辊子面压溃。即,护套 52 的外径设定为比各辊子 43a、43b 的各个辊子面之间的距离大。

[0107] 具体而言,如图 15 所示,处置器械 50 的护套 52 由各辊子 43a、43b 之间压缩,各空隙 60 的圆弧侧被压溃。因此,护套 52 的与各辊子 43a、43b 的各个辊子面按压接触的外周

面平坦化。

[0108] 其结果,各辊子 43a、43b 的各个辊子面和与其按压接触的护套 52 的外周面的接触面积增加,产生充分的摩擦力,能够可靠地进行通过各辊子 43a、43b 将护套 52 送入内窥镜 10 的插入部 11 内或从插入部 11 拉出的操作。

[0109] 以上的结果,根据本实施方式的内窥镜系统 1,能够减轻配设在处置器械电动进退装置 40 内的各辊子 43a、43b 和处置器械 50 的护套 52 之间的滑动,并且,不会对各辊子 43a、43b 和护套 52 施加额外的负荷,能够响应性良好地、顺畅地对处置器械 50 的护套 52 进行进退操作。

[0110] 另外,也可以如图 16 所示,在处置器械 50 的护套 52 上,形成将与各辊子 43a、43b 的各个辊子面接触的外周部平面化而成的两个接触平面 61。即,如图 17 所示,护套 52 的各接触平面 61 分别与各自所接触的辊子 43a、43b 的辊子面按压接触,如上所述,接触面积增加,产生充分的摩擦力,能够可靠地进行通过各辊子 43a、43b 将护套 52 送入内窥镜 10 的插入部 11 内或从插入部 11 拉出的操作。

[0111] 这样,通过在护套 52 上配设接触平面 61,从而发挥上述效果,并且,手术操作者能够以如下配置来确定在处置器械电动进退装置 40 中装配处置器械 50 的绕轴方向的朝向,即,使得接触平面 61 可靠地与各辊子 43a、43b 接触。

[0112] 并且,上述的具有两个空隙 60 的处置器械 50 的护套 52 也可以在外周面上具有确定各空隙 60 的位置的标识。

[0113] 该标识例如为,将图 18 所示的线状的标识部 62、或图 19 所示的判断处置器械 50 的插入长度的那种标识部 63,印刷在护套 52 的配设有空隙 60 的位置的外周面上。这样,对于具有配设有标识部 62、63 的护套 52 的处置器械 50,手术操作者易于确认空隙 60 的位置,在向处置器械电动进退装置 40 装配处置器械 50 时,能够容易地确定向各辊子 43a、43b 装配配设有空隙 60 的护套 52 的外周部的配置。并且,在护套 52 的标识部 63 中,表示距处置部 51 的长度,构成为一看便知处置器械 50 的插入量。

[0114] 另外,如图 20 所示,也可以是将护套 52 的配设有各空隙 60 的位置的外周面平坦化,并将该平坦化后的表面加工成粗糙面的标识部 64。另外,标识部 64 也可以不进行平面化而仅加工成粗糙面。

[0115] 由此,处置器械 50 的护套 52 与各辊子 43a、43b 的各个辊子面之间的摩擦系数增大,能够更加可靠且响应性良好地进行送入内窥镜 10 的插入部 11 内或从插入部 11 拉出的进退动作。

[0116] 并且,通过在护套 52 上配设各标识部 61 ~ 64,手术操作者能够容易地向处置器械电动进退装置 40 装配处置器械 50,因此,能够缩短装配时间。

[0117] (第 2 实施方式)

[0118] 接着,使用图 21 和图 22 说明本发明的第 2 实施方式。

[0119] 图 21 和图 22 涉及第 2 实施方式,图 21 示出局部的剖面,是示出处置器械的护套的立体图,图 22 是示出贯穿插入于辊子中的状态的护套的剖视图。另外,在本实施方式的说明中,针对与上述第 1 实施方式相同的结构,使用相同标号并省略它们的说明。

[0120] 如图 21 所示,在本实施方式的处置器械 50 的护套 52 中,在沿其外周附近的内部,沿着长度方向配设有作为摩擦增大单元的多个空隙 65。这样,具有多个空隙 65 的护套 52

如图 22 所示,其被处置器械电动进退装置 40 的各辊子 43a、43b 的各个辊子面按压的外周部分被各辊子面压溃一部分的空隙 65 而平坦化。

[0121] 因此,具有本实施方式的处置器械 50 的内窥镜系统 1 发挥第 1 实施方式的效果,并且,在处置器械 50 的护套 52 绕轴的整周的任一部分,都承受来自各辊子 43a、43b 的按压而平坦化。

[0122] 即,护套 52 的外周面在任一方向都能够确保与各辊子面的接触面积。因此,手术操作者能够在护套 52 的绕轴的任意方向上,向处置器械电动进退装置 40 装配处置器械 50。

[0123] 其结果,根据本实施方式的内窥镜系统 1,除了第 1 实施方式的效果以外,还能够使手术操作者容易地向处置器械电动进退装置 40 装配处置器械 50。

[0124] (第 3 实施方式)

[0125] 接着,使用图 23 ~ 图 26 说明本发明的第 3 实施方式。

[0126] 图 23 ~ 图 26 涉及第 3 实施方式,图 23 示出局部的剖面,是示出处置器械的护套的立体图,图 24 是处置器械的护套的剖视图,图 25 是沿着图 24 的 XXV-XXV 线的处置器械的护套的剖视图,图 26 是示出贯穿插入于处置器械电动进退装置 40 的各辊子中的状态的护套的剖视图。另外,在本实施方式的说明中,针对与上述各实施方式相同的结构,使用相同标号并省略它们的说明。

[0127] 如图 23 所示,本实施方式的处置器械 50 的护套 52 由管状的护套主体 67 和包覆管 68 形成,该护套主体 67 使操作线 58 相通并由合成树脂构成,该包覆管 68 包覆该护套主体 67 的外周且由合成树脂构成。

[0128] 如图 24 和图 25 所示,该护套 52 的护套主体 67 的朝向纸面观察的上下方向的外周部的两个部分被平坦化,以从各面沿着轴向成为 2 列的方式,突出设置有作为摩擦增大单元的多个突起部 67a。

[0129] 包覆管 68 的外径设定为比处置器械电动进退装置 40 的各辊子 43a、43b 的各个辊子面离开的距离大。并且,在包覆管 68 上,与护套主体 67 的各突起部 67a 的位置对应地,沿着轴向贯穿设置有两列的多个孔部 68a。另外,这些孔部 68a 具有比突起部 67a 稍大的孔径。另外,突起部 67a 和孔部 68a 的列不限于两列,也可以是一列或多列。

[0130] 这样构成的本实施方式的内窥镜系统 1 如图 26 所示,在处置器械 50 的护套 52 通过处置器械电动进退装置 40 的各辊子 43a、43b 时,由各辊子 43a、43b 按压的包覆管 68 被压溃。此时,包覆管 68 向护套主体 67 侧压入,护套主体 67 的多个突起部 67a 贯通包覆管 68 的各孔部 68a,在护套 52 的表面上突出。

[0131] 由此,各辊子 43a、43b 的各个辊子面和护套 52 的表面上突出的突起部 67a 之间的摩擦增大,成为被夹紧的状态。

[0132] 其结果,对于本实施方式的内窥镜系统 1,在处置器械 50 的进退操作中,基于各辊子的旋转的进退的响应性良好,且更加可靠地进行将护套 52 送入内窥镜 10 的插入部 11 内或从插入部 11 拉出的进退动作。

[0133] 并且,配置在护套 52 的表面的包覆管 68 的各孔部 68a 成为标识,手术操作者能够确定各突起部 67a 的配置位置,所以,在向处置器械电动进退装置 40 装配处置器械 50 时,能够容易地进行向各辊子 43a、43b 进行装配的配置。

[0134] 另外,如图 27 所示,也可以在处置器械电动进退装置 40 的各辊子 43a、43b 的各个

辊子面上设置多个凸部 69。

[0135] 并且,如图 28 所示,与具有多个凸部 69 的各辊子 43a、43b 对应地,处置器械 50 的护套 52 成为护套主体 70 和在该护套主体 70 的外周部由弹性部件等形成的包覆管体 71 的双层管。

[0136] 对于这样构成的贯穿插入于各辊子 43a、43b 中的处置器械 50 的护套 52,通过在包覆管体 71 中咬入各辊子 43a、43b 的多个凸部 69,能够发挥与上述相同的效果。

[0137] 另外,图 27 是示出变形例的辊子的平面图,图 28 示出与图 27 对应的局部的剖面,是示出处置器械的护套的立体图,图 29 是示出贯穿插入于处置器械电动进退装置的各辊子中的状态的护套的剖视图。

[0138] 以上各实施方式所记载的发明不限于各个实施方式,除此之外,在实施阶段,在不脱离其主旨的范围内能够实施各种变形。进而,在上述各实施方式中包含各种阶段的发明,通过所公开的多个结构要件的适当组合,能够提取出各种发明。

[0139] 例如,在即使从各实施方式所示的全部结构要件中删除若干结构要件也能够解决发明要解决的课题一栏中叙述的课题并能够获得在发明效果中叙述的效果的情况下,删除了该结构要件的结构也可以作为发明来提出。

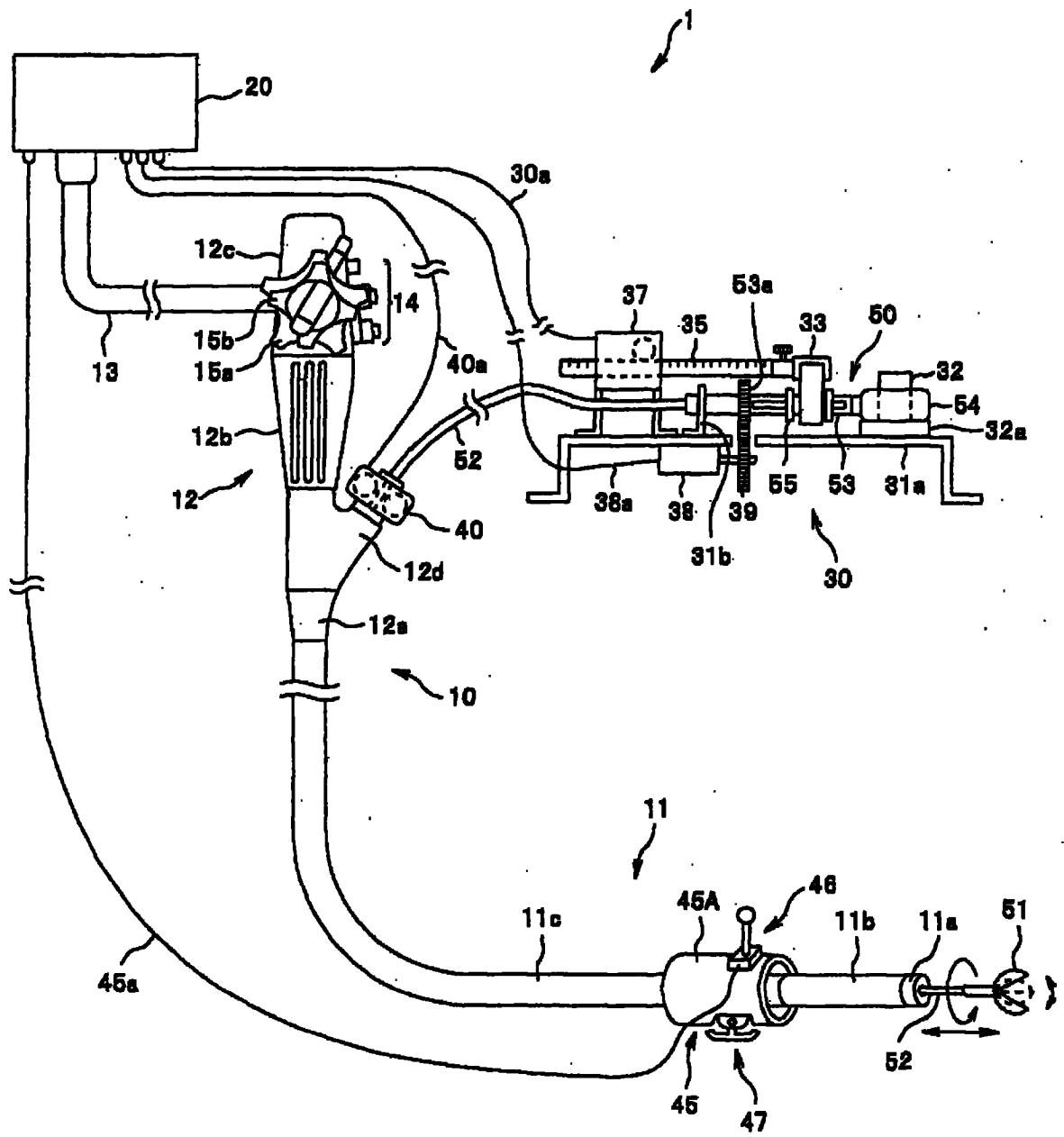
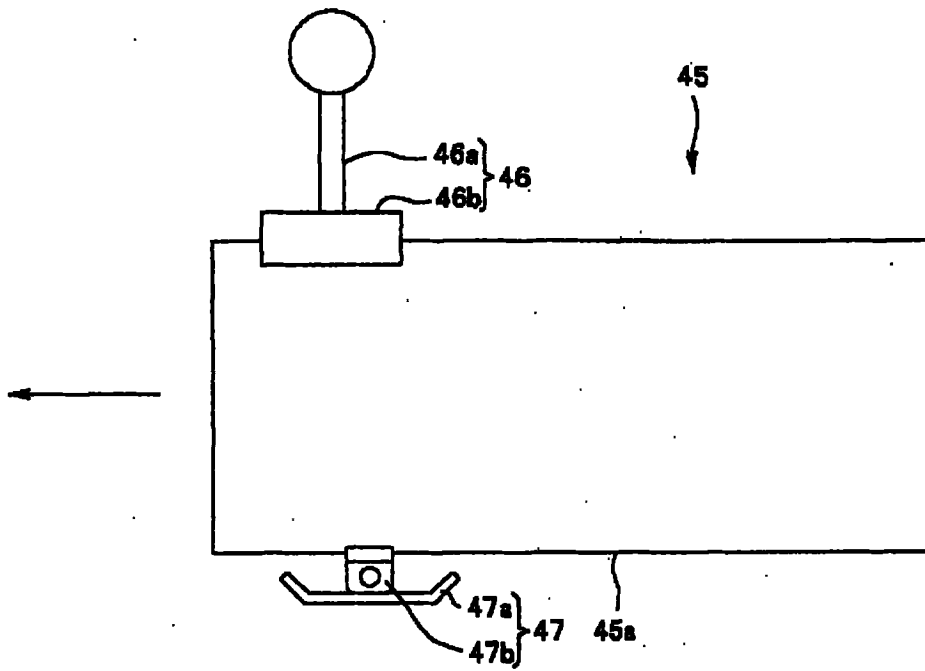
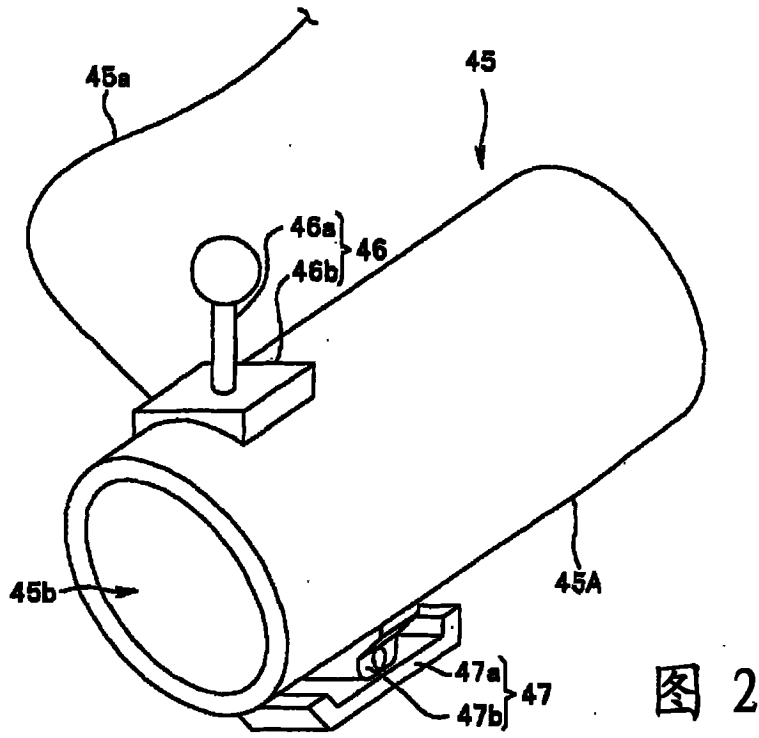


图 1



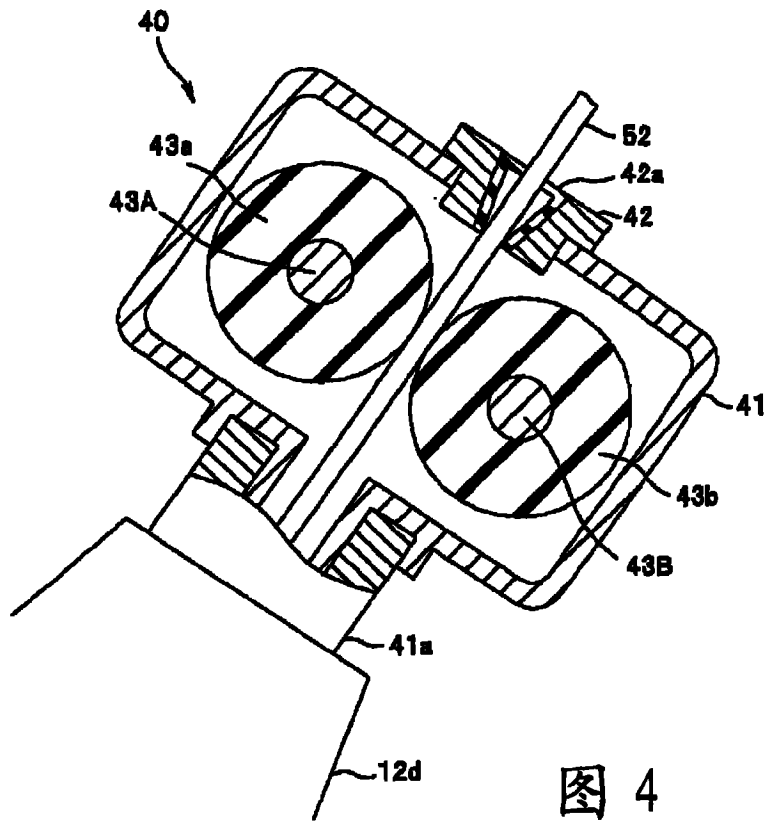


图 4

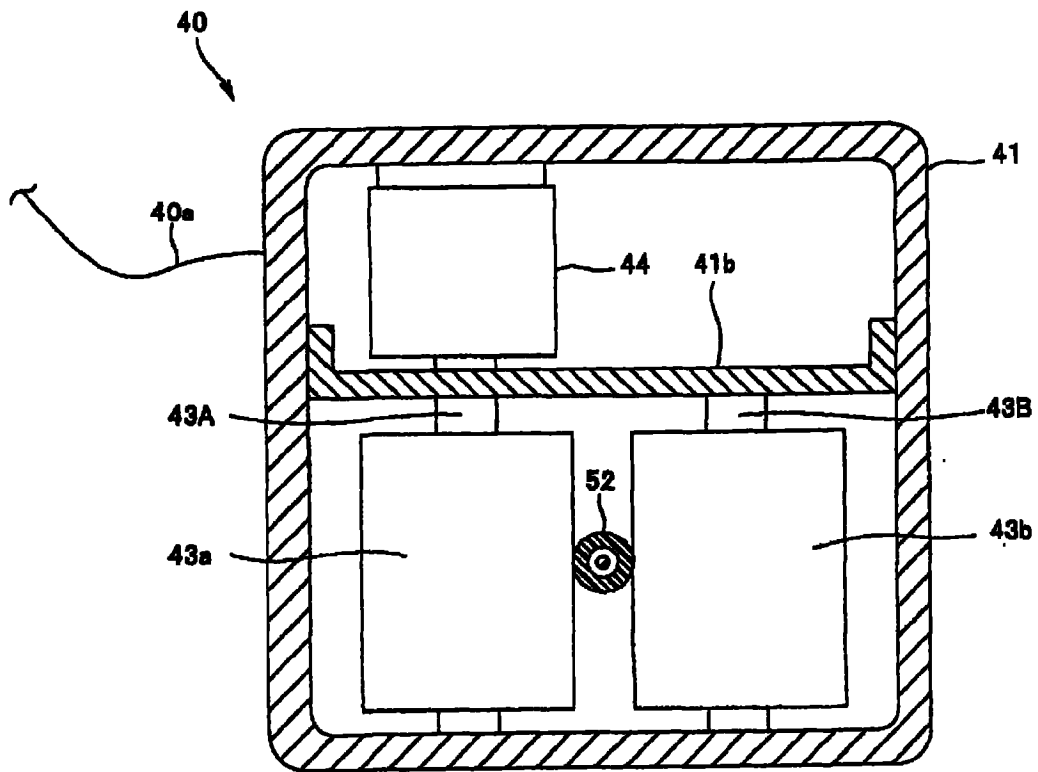


图 5

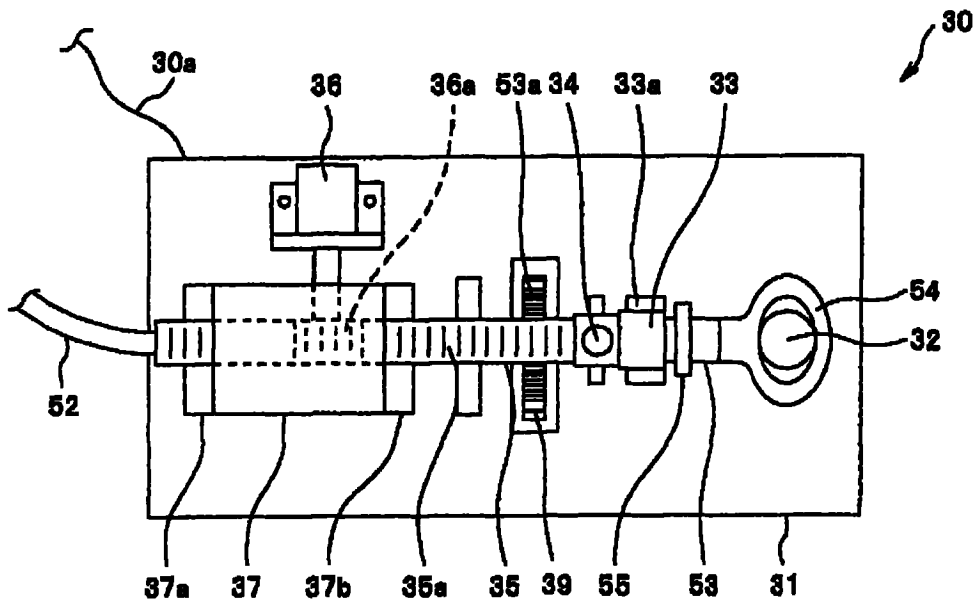


图 6

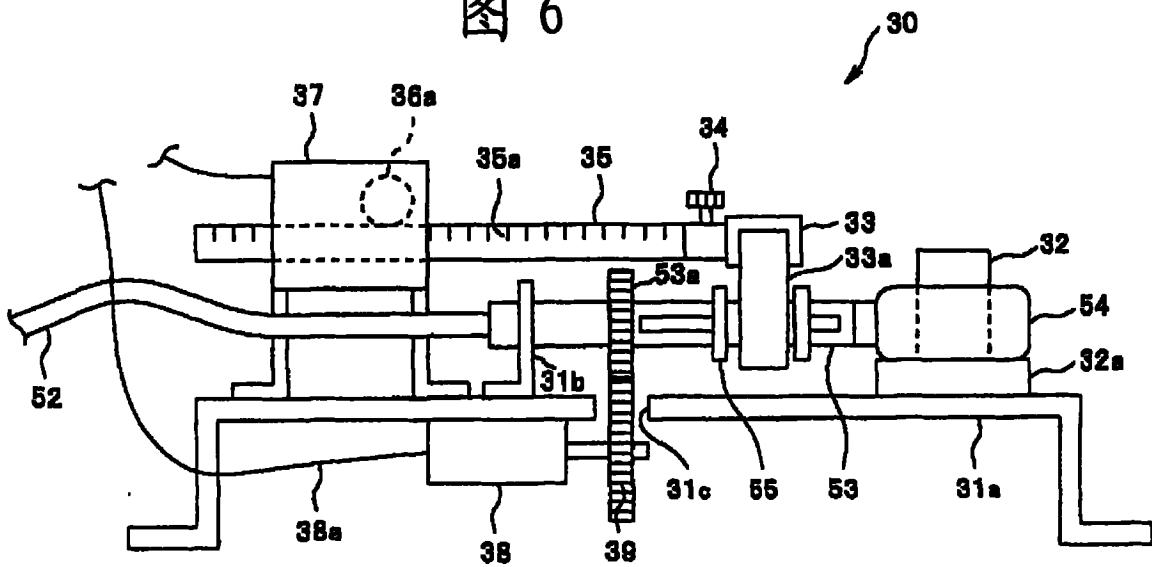


图 7

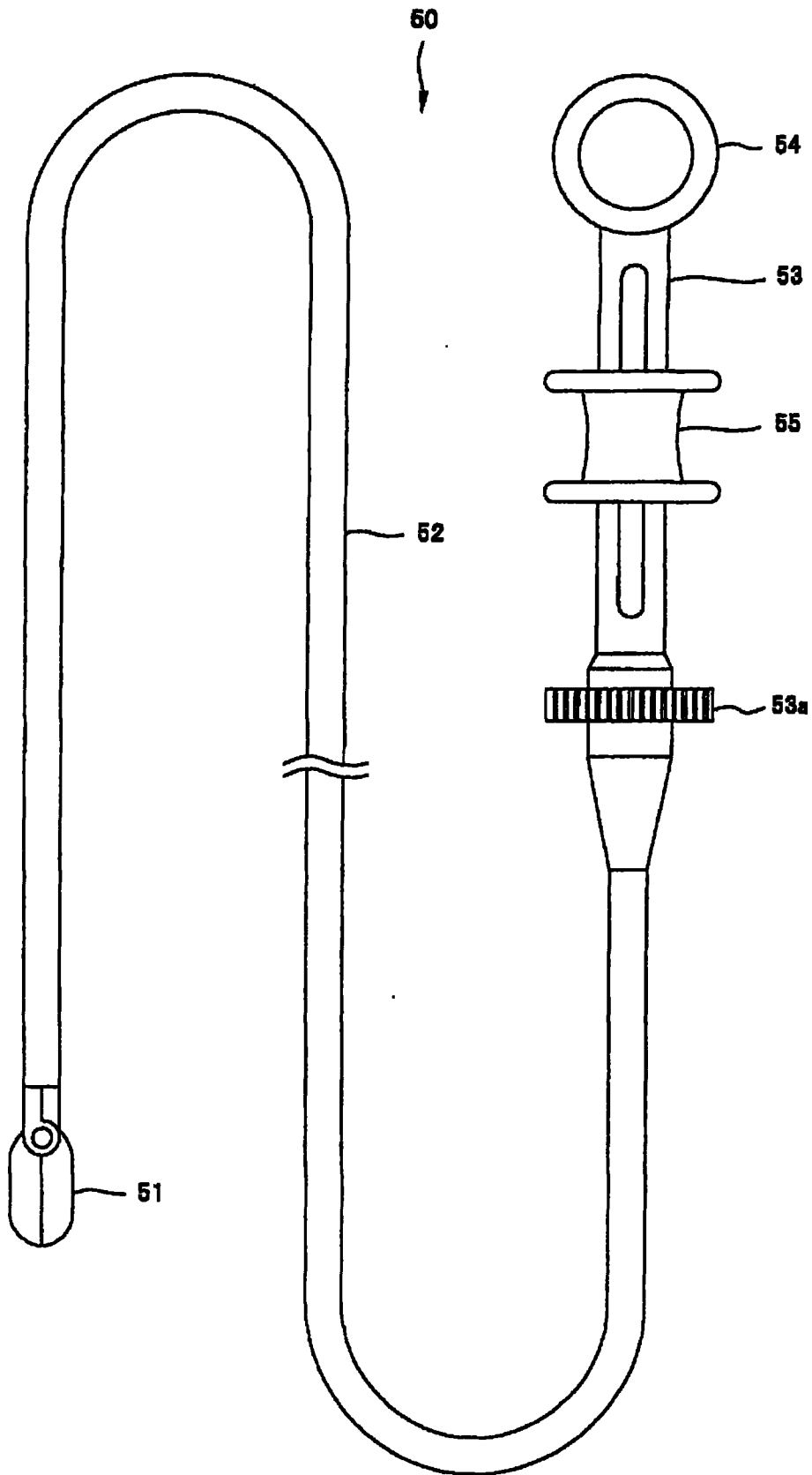


图 8

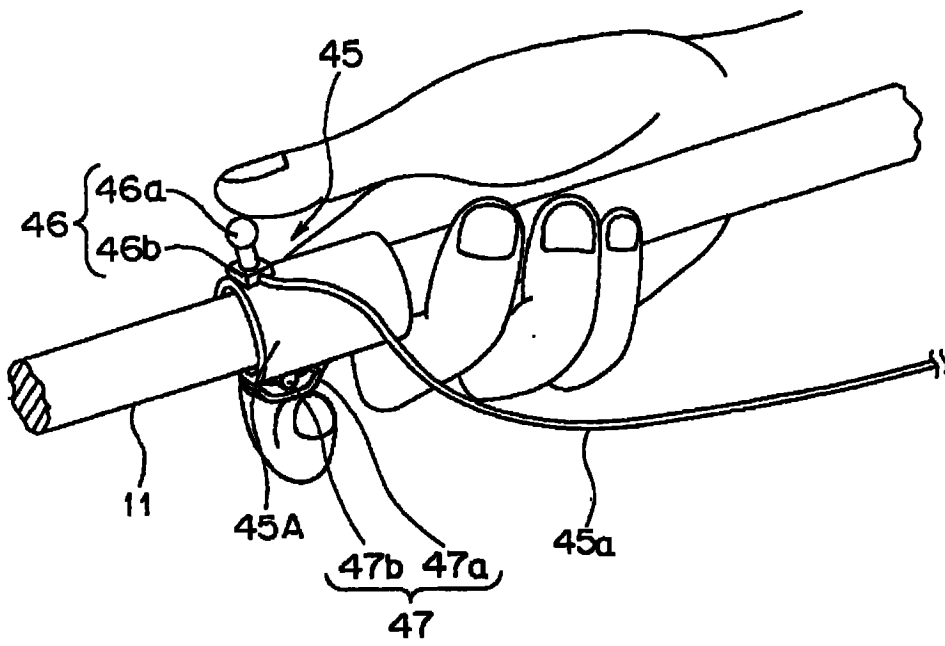


图 9

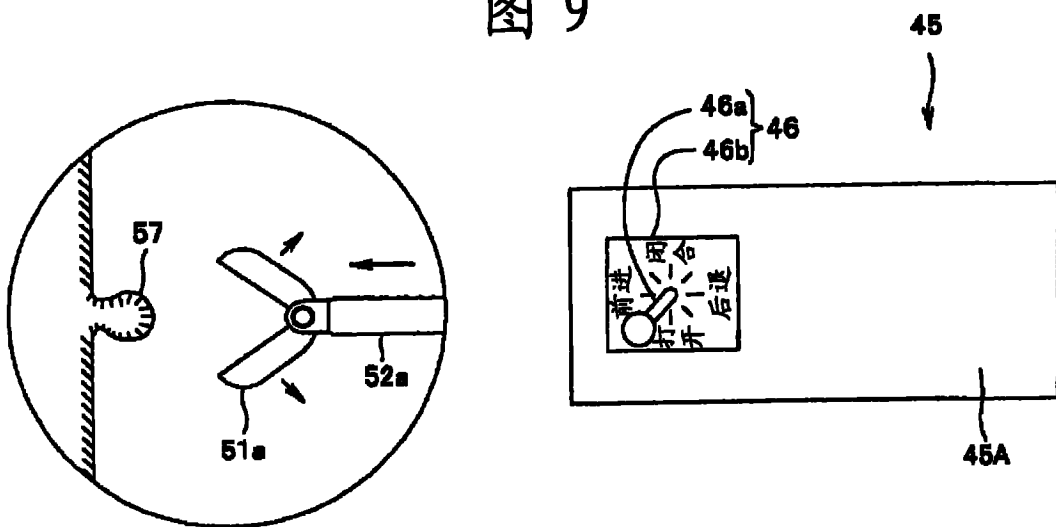


图 10

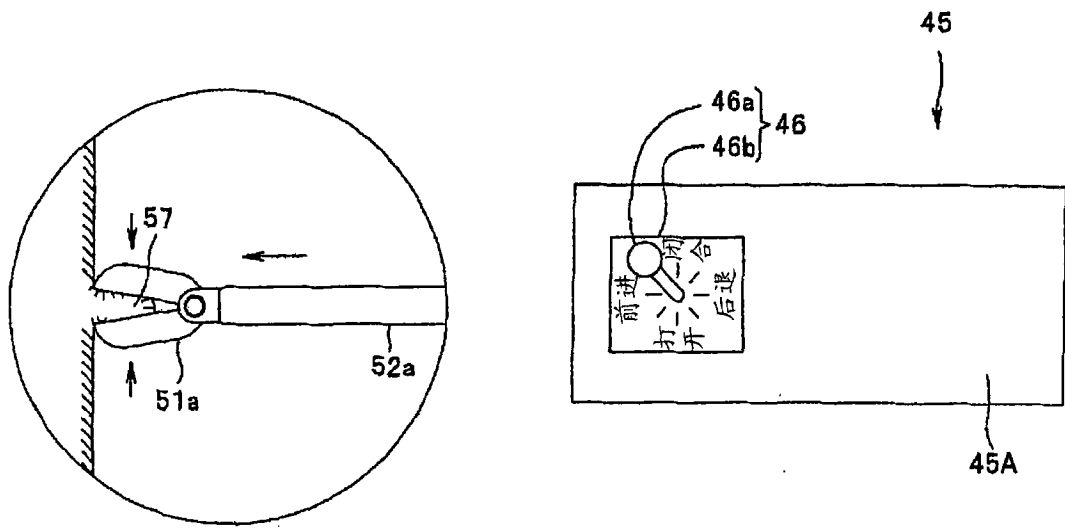


图 11

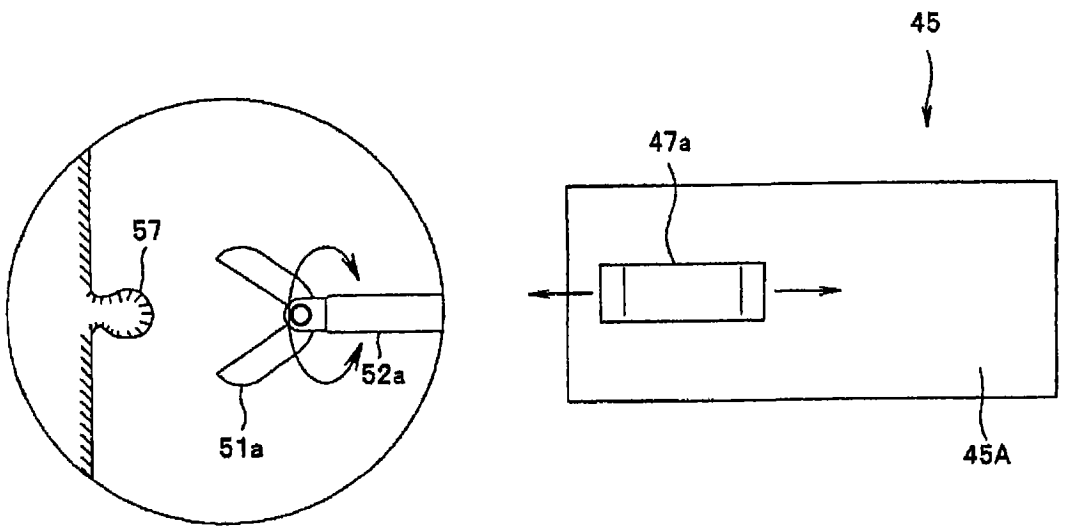


图 12

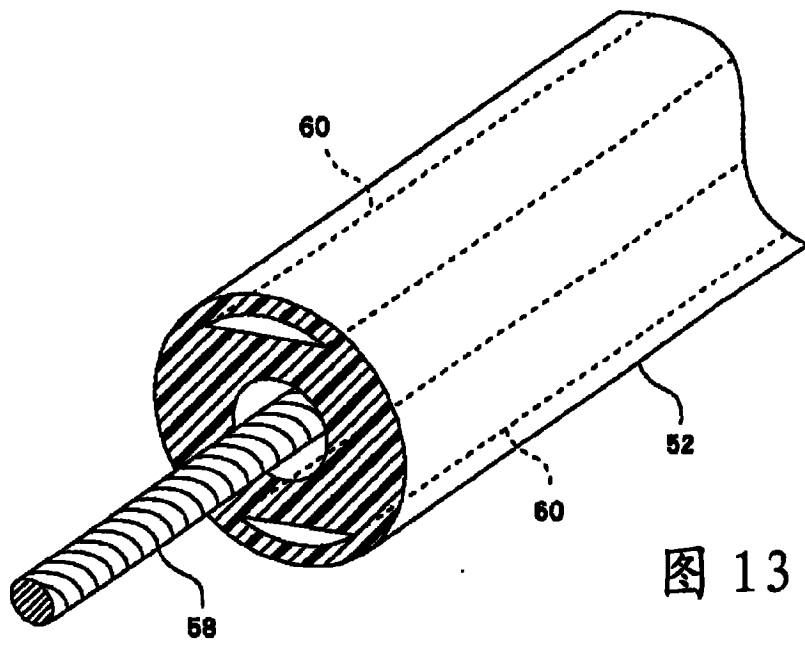


图 13

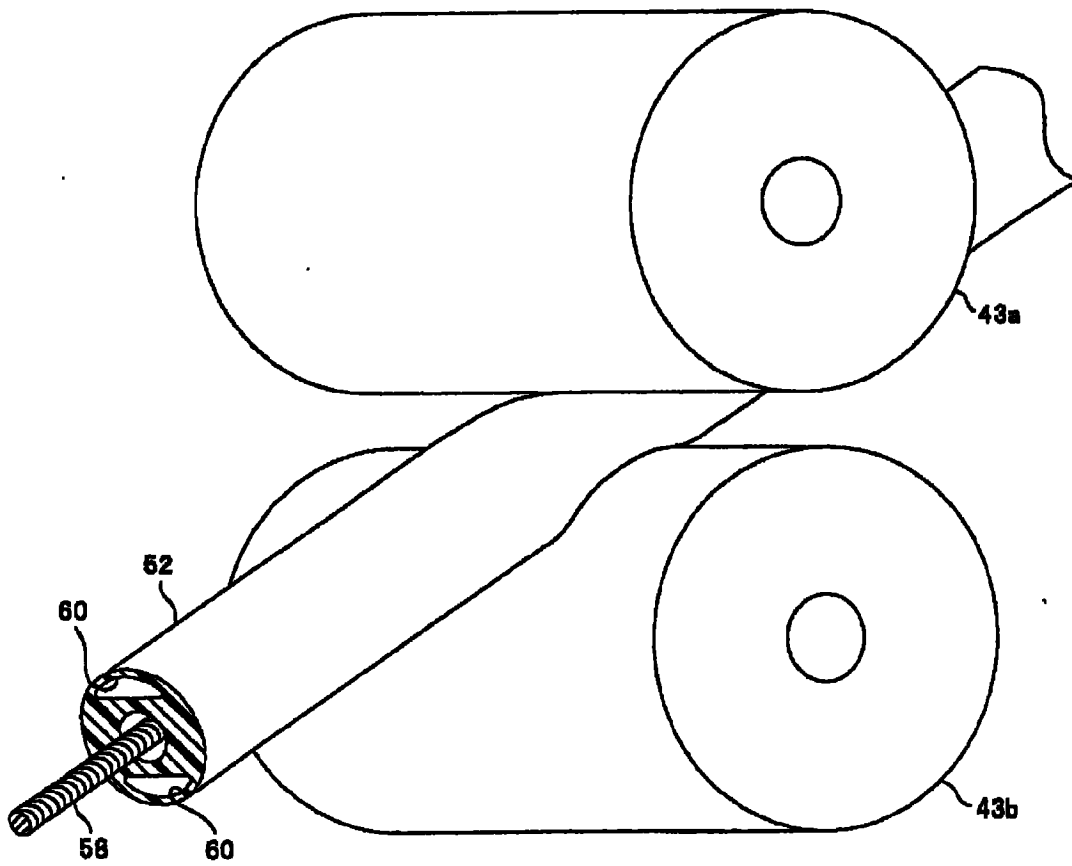


图 14

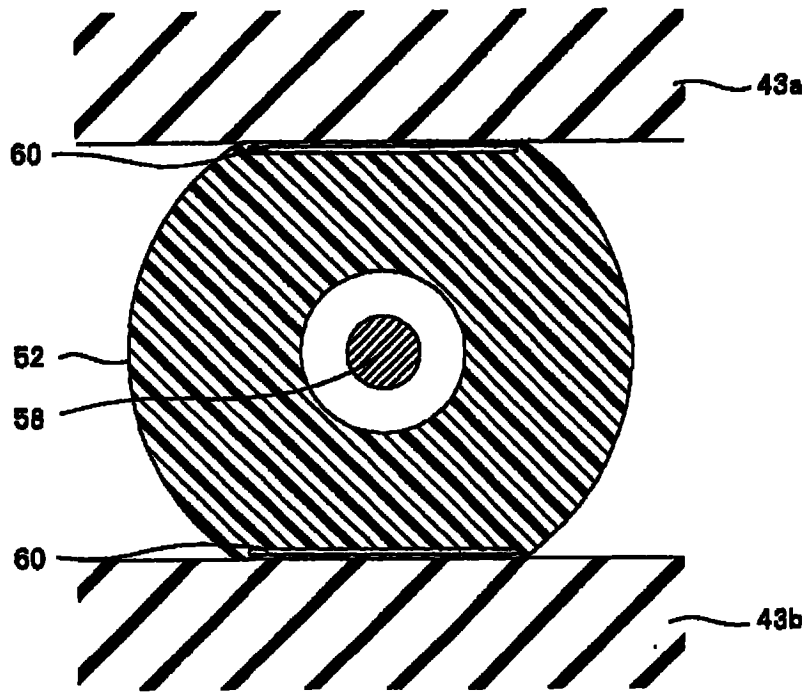


图 15

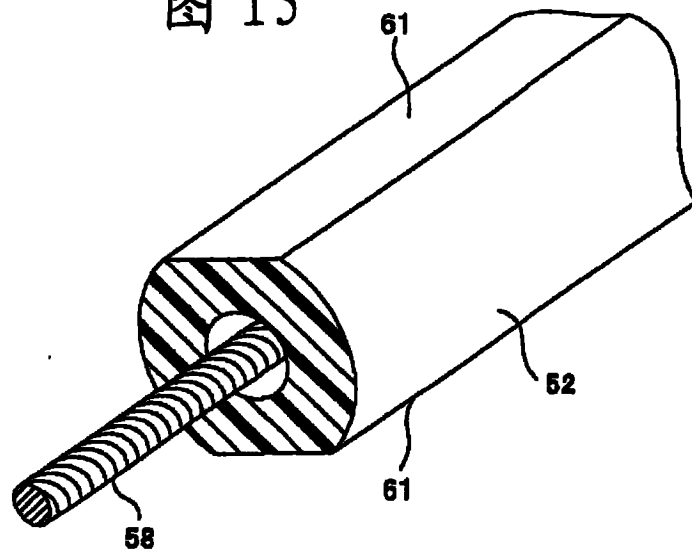


图 16

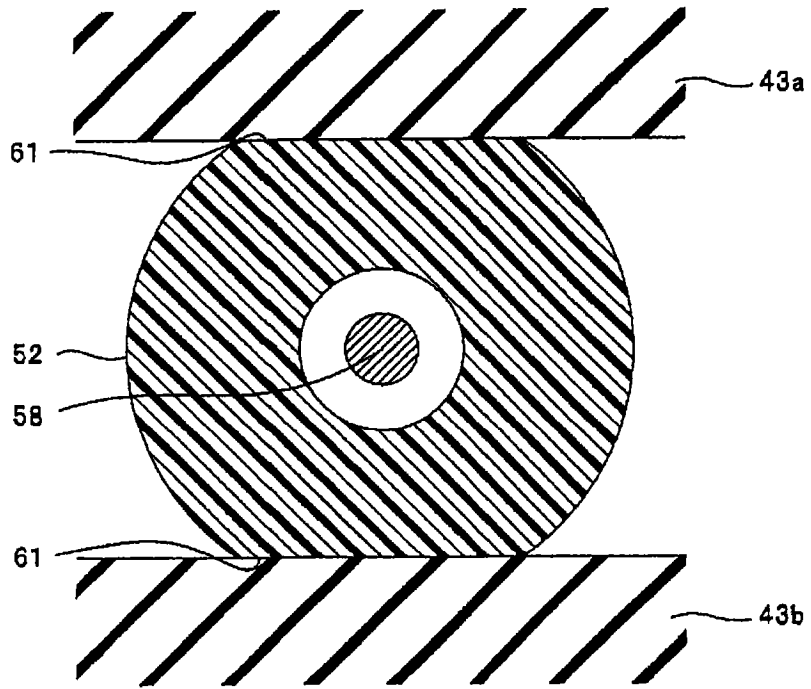


图 17

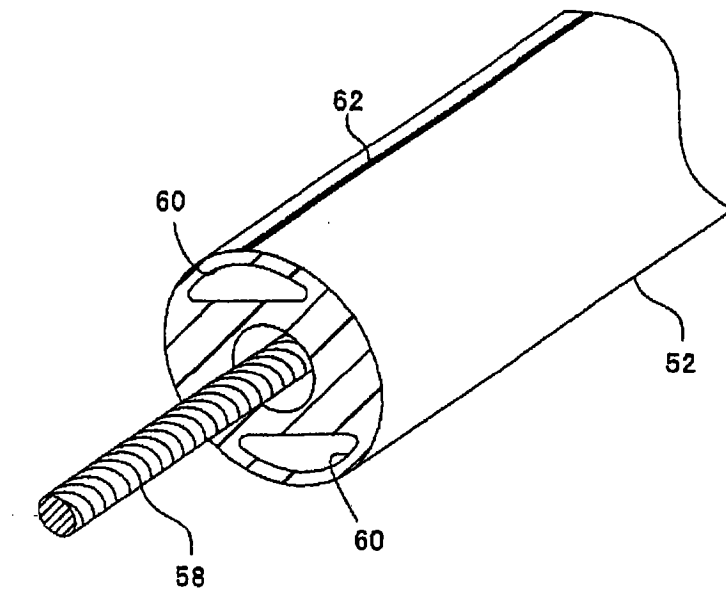


图 18

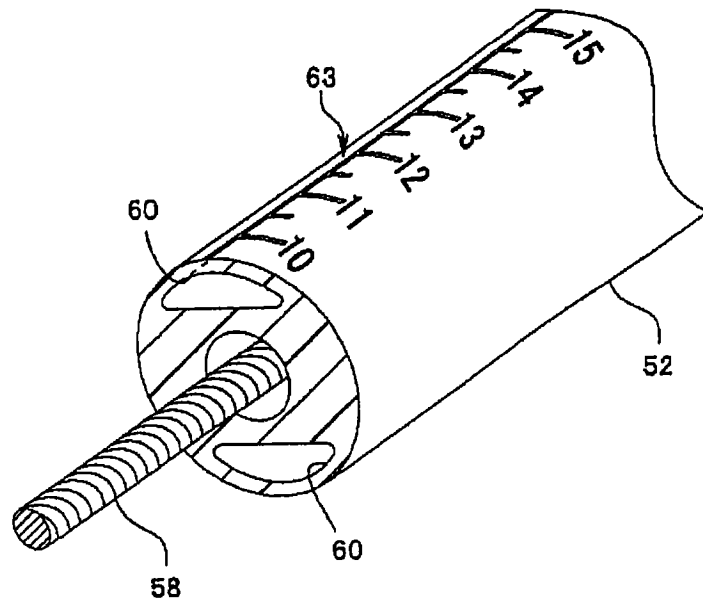


图 19

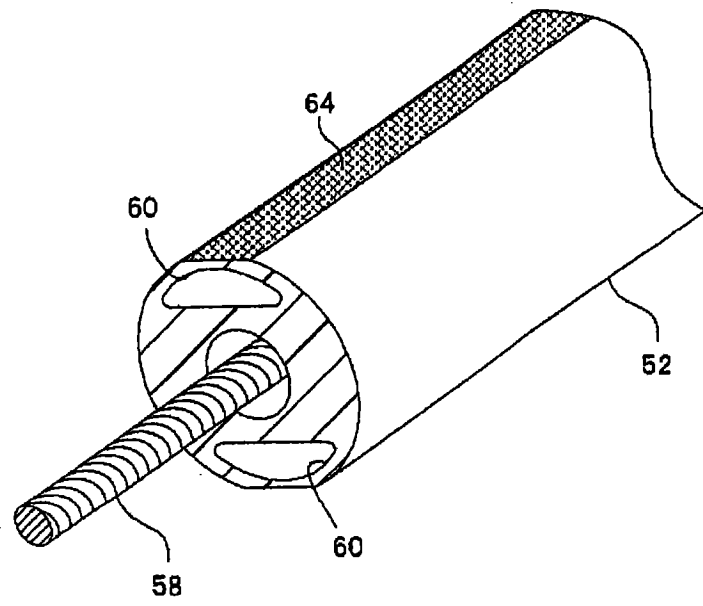


图 20

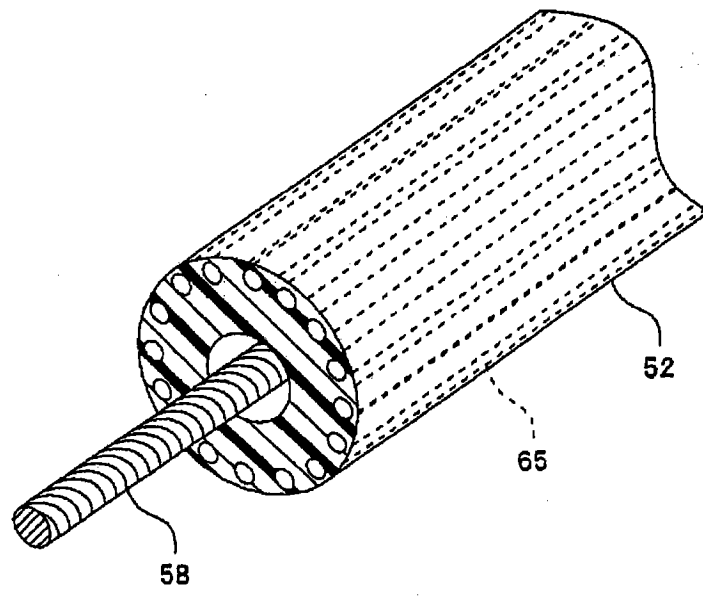


图 21

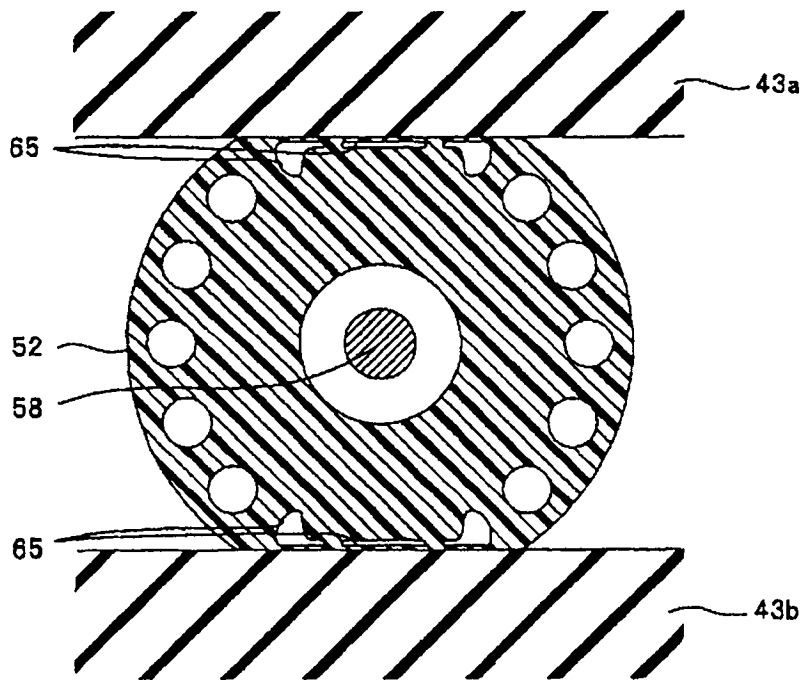


图 22

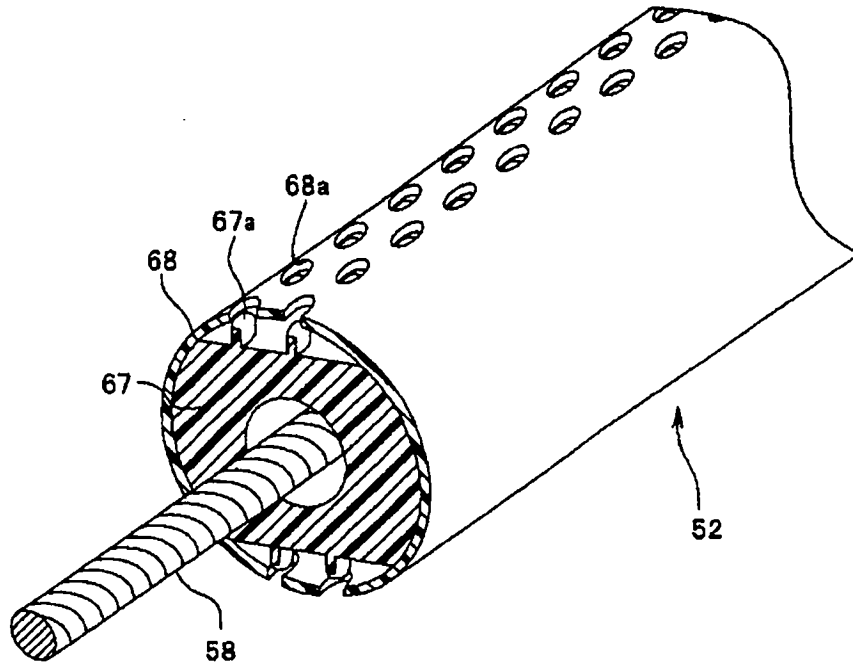


图 23

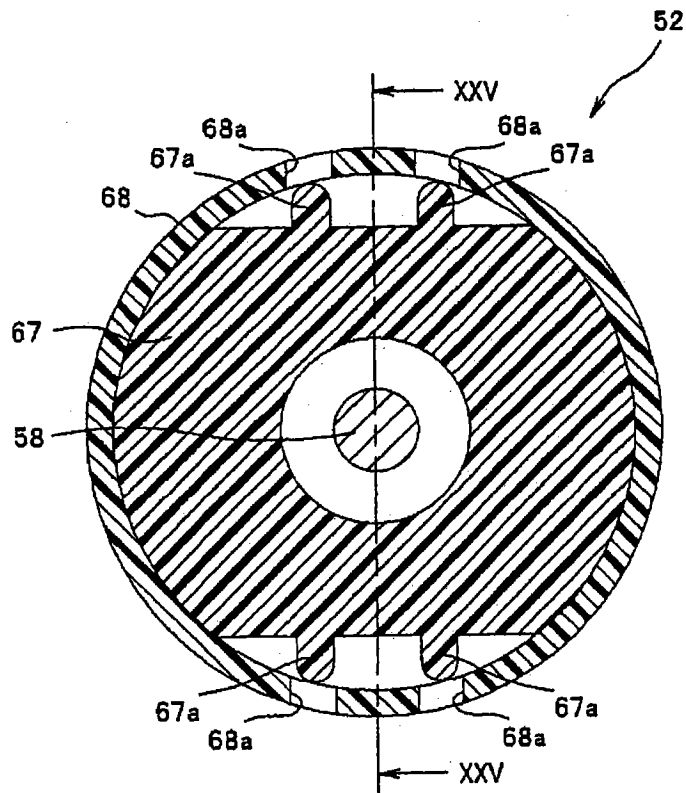


图 24

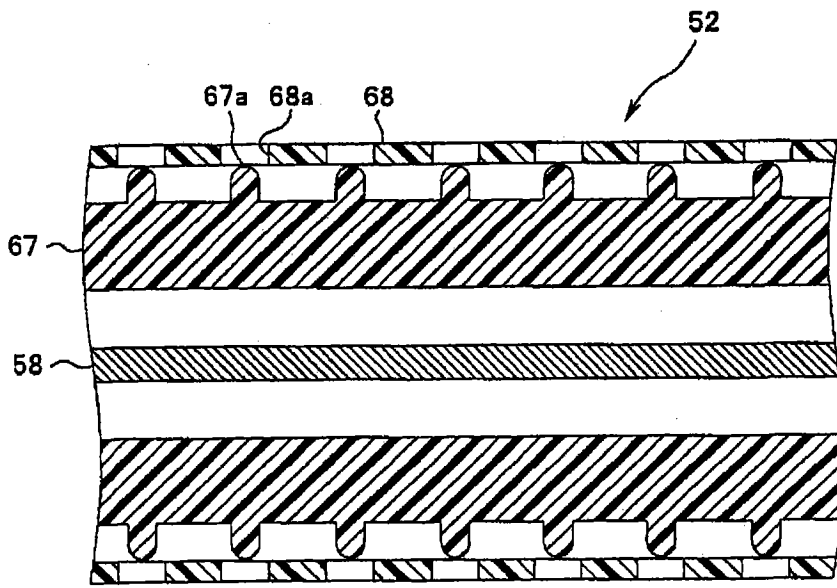


图 25

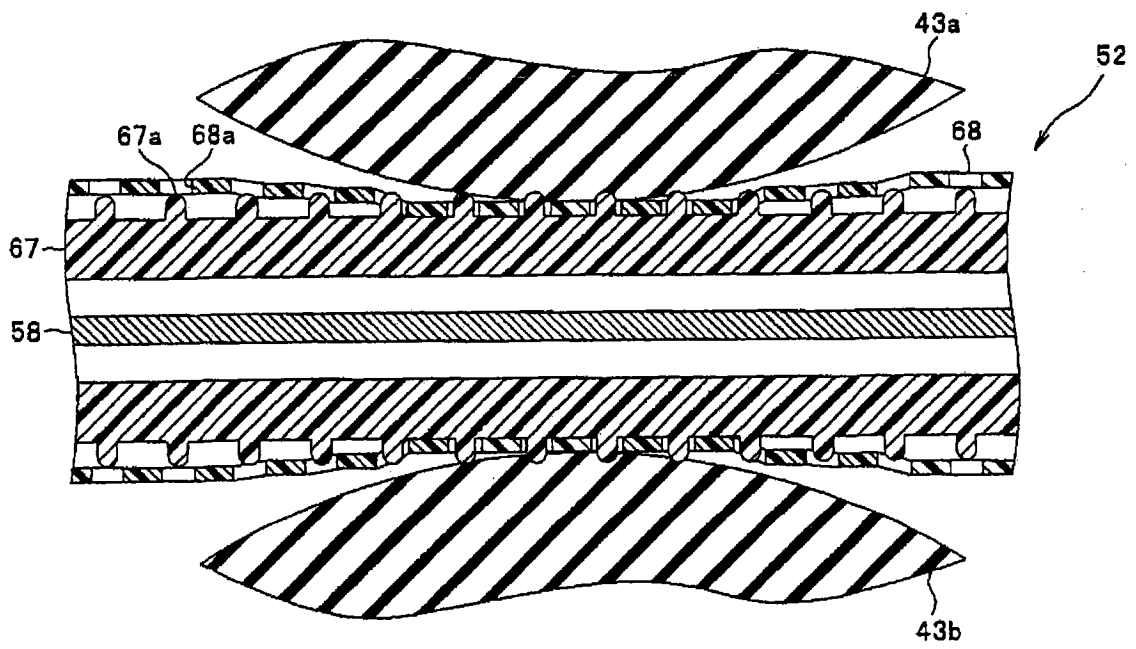


图 26

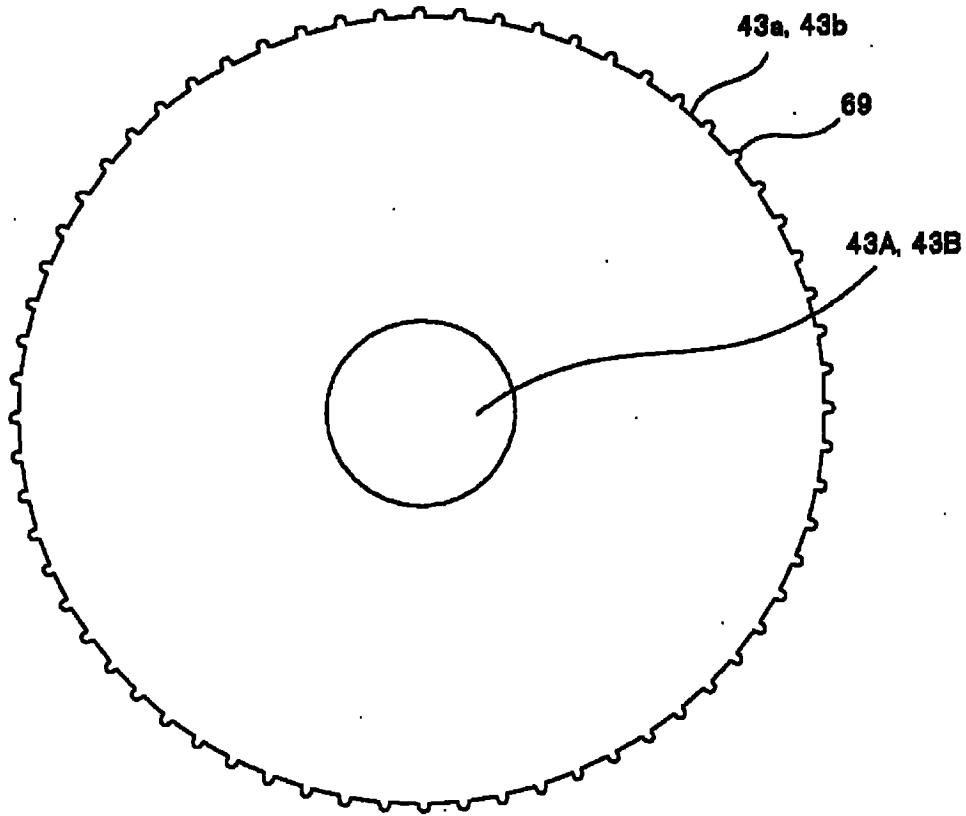


图 27

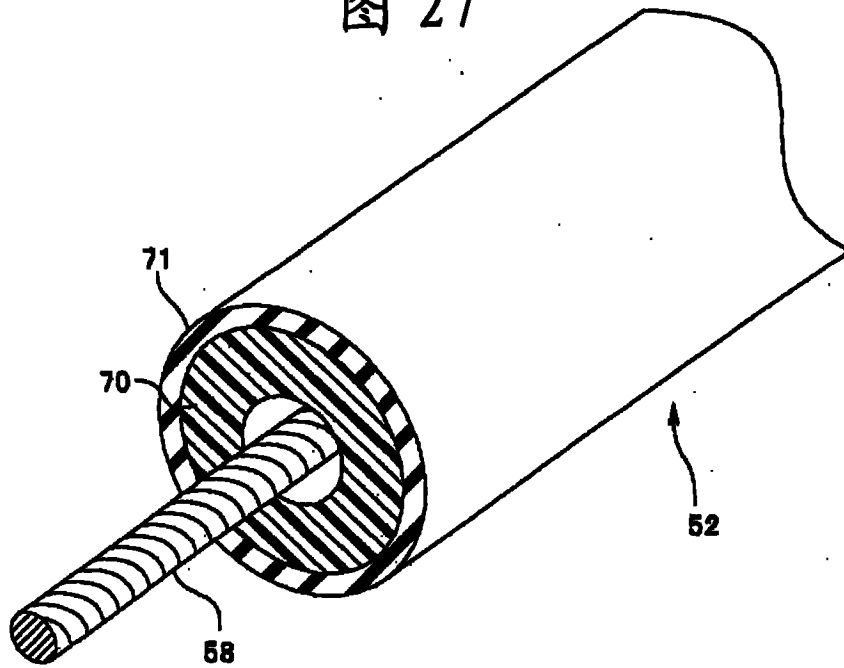


图 28

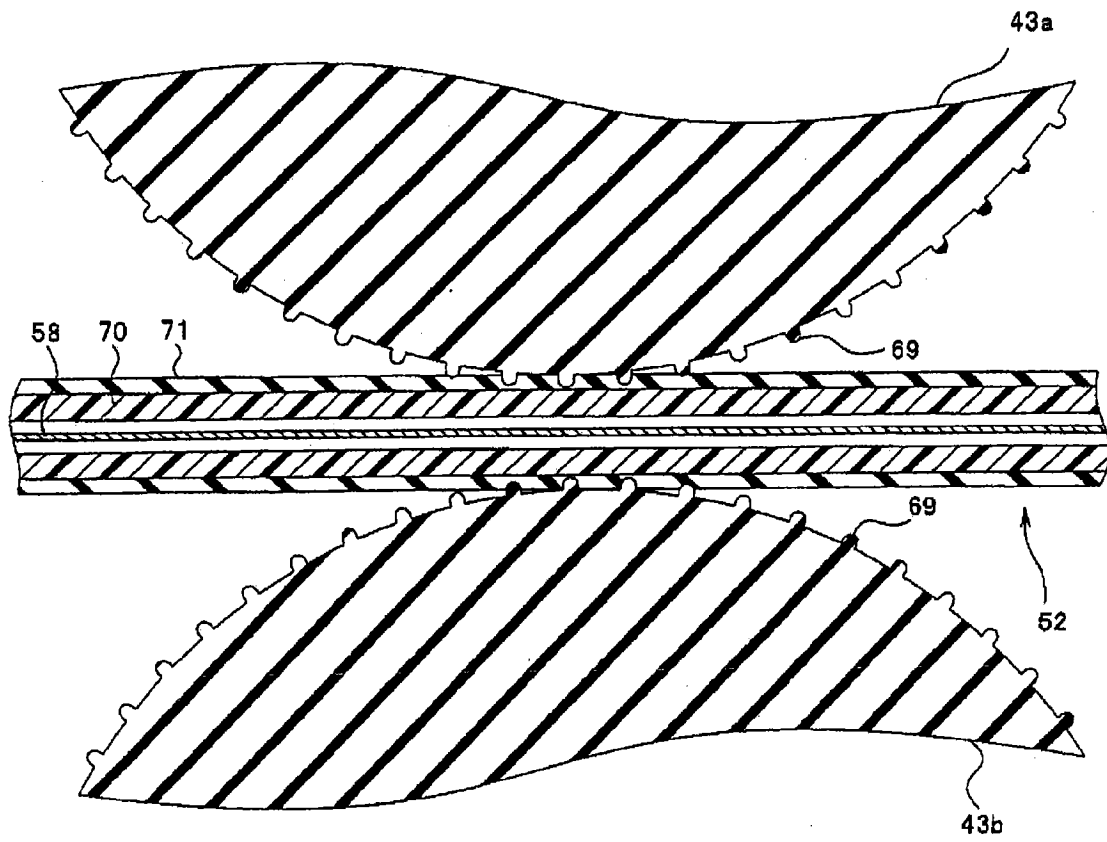


图 29

专利名称(译)	内窥镜系统和医疗器械		
公开(公告)号	CN101370435B	公开(公告)日	2010-11-17
申请号	CN200680052752.6	申请日	2006-02-21
[标]申请(专利权)人(译)	奥林巴斯医疗株式会社		
申请(专利权)人(译)	奥林巴斯医疗株式会社		
当前申请(专利权)人(译)	奥林巴斯医疗株式会社		
[标]发明人	本田一树 村上和士 市川裕章 西家武弘 仓康人 小贯喜生 小宫孝章		
发明人	本田一树 村上和士 市川裕章 西家武弘 仓康人 小贯喜生 小宫孝章		
IPC分类号	A61B17/28 A61B17/32 A61B1/00		
CPC分类号	A61B1/018 A61B2017/2901 A61B1/00071 A61B2017/00469 A61B2017/00398 A61B1/00147 A61B10/06 A61B1/00133 A61B2017/00858 A61B2017/2905 A61B2034/301 A61B2034/742 A61M25/0113 A61M2025/0035		
审查员(译)	彭燕		
其他公开文献	CN101370435A		
外部链接	Espacenet SIPO		

摘要(译)

本发明提供内窥镜系统和医疗器械。本发明的内窥镜系统(1)的特征在于，该内窥镜系统(1)具备：内窥镜(10)，其具备长条的插入部(11)；医疗器械(50)，其具备长条的护套(52)，所述护套贯穿插入于该内窥镜(10)的上述插入部(11)的通道内并具有挠性；以及进退装置，其通过两个辊子使该医疗器械的上述护套在上述通道内进退，该医疗器械(50)的上述护套(52)的外径比上述两个辊子的辊子面之间的距离大，上述护套(52)具有摩擦阻力增大单元，在上述护套贯穿插入于上述两个辊子中的状态下，该摩擦阻力增大单元增大各个上述辊子面和与该辊子面接触的外周面之间的摩擦阻力。

