



(12)实用新型专利

(10)授权公告号 CN 208002891 U

(45)授权公告日 2018.10.26

(21)申请号 201720625970.X

(22)申请日 2017.06.01

(73)专利权人 济南市中心医院

地址 250000 山东省济南市历下区解放路
105号

(72)发明人 王朝阳

(74)专利代理机构 济南信达专利事务有限公
司 37100

代理人 冯春连

(51)Int.Cl.

A61B 46/23(2016.01)

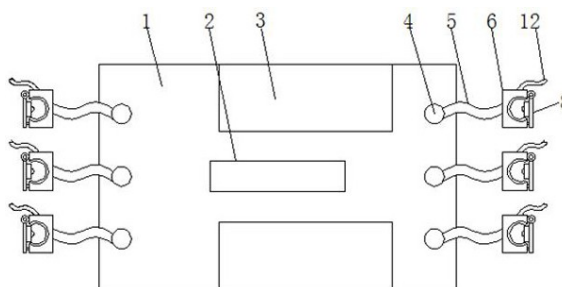
权利要求书1页 说明书3页 附图2页

(54)实用新型名称

一种腹腔镜手术洞巾

(57)摘要

本实用新型公开了一种腹腔镜手术洞巾,包括洞巾本体,所述洞巾本体的内部中间位置设有方形洞,所述洞巾本体的正面两端均固定连接布袋,所述洞巾本体的正面两侧均固定连接连接扣,所述连接扣的表面固定连接系带,所述系带的另一端固定连接弧形槽,所述弧形槽的内侧粘黏有橡胶层,所述弧形槽的外侧上端通过轴连接有扣板,所述扣板的内侧中间位置固定连接挤压块,所述弧形槽的一端内部设有卡槽,所述扣板的内侧另一端固定连接弹性卡,所述弹性卡的表面卡接卡槽的内侧。在传统的手术洞巾的基础上,以上三点创新设计,弥补了腹腔镜手术需求上洞巾的不足,形成专业规范的腹腔镜手术洞巾,满足了各类腹腔镜手术的需求。



1. 一种腹腔镜手术洞巾,包括洞巾本体(1),其特征在于:所述洞巾本体(1)的内部中间位置设有方形洞(2),所述洞巾本体(1)的正面两端均固定连接有布袋(3),所述洞巾本体(1)的正面两侧均固定连接有连接扣(4),所述连接扣(4)的表面固定连接有系带(5),所述系带(5)的另一端固定连接弧形槽(6),所述弧形槽(6)的内侧粘黏有橡胶层(7),所述弧形槽(6)的外侧上端通过轴连接有扣板(8),所述扣板(8)的内侧中间位置固定连接有挤压块(9),所述弧形槽(6)的一端内部设有卡槽(11),所述扣板(8)的内侧另一端固定连接有弹性卡(10),所述弹性卡(10)的表面卡接卡槽(11)的内侧,所述挤压块(9)的内部设有凹槽(14),所述凹槽(14)的内侧滑动套接有触头(13),所述凹槽(14)的固定连接有小型弹簧(15),所述小型弹簧(15)的另一端固定连接触头(13)的内侧,所述弧形槽(6)的外侧固定连接有绑带(12)。

2. 根据权利要求1所述的一种腹腔镜手术洞巾,其特征在于:所述布袋(3)与洞巾本体(1)的内侧连接位置包裹有橡胶层(7),橡胶层(7)由硅胶材料制成。

3. 根据权利要求1所述的一种腹腔镜手术洞巾,其特征在于:所述系带(5)的数量为六个,且两侧分别对应分布有三个。

4. 根据权利要求1所述的一种腹腔镜手术洞巾,其特征在于:所述弹性卡(10)的形状为正六边形,且由橡胶材料制成。

一种腹腔镜手术洞巾

技术领域

[0001] 本实用新型涉及腹腔镜洞巾技术领域,具体为一种腹腔镜手术洞巾。

背景技术

[0002] 在随着腹腔镜手术技术的普及,越来越多的手术方式由传统的开放式手术转为腹腔镜手术。由于手术方式的不同,传统的手术洞巾亦不能满足腹腔镜手术的需要。

[0003] 其存在以下缺点:1、腹腔镜手术中需要各类设备管路,线路较多,均需从手术台上连接各类设备主机上,手术台上需固定均采用血管钳钳夹固定,既浪费又存在隐患。2、腹腔镜手术器械均较长,一般在50至70公分,使用中频繁更换,一般临时放置于病人身上,易掉落手术台下,影响手术进行。3、腹腔镜手术需多部位穿刺操作通道,涉及操作暴露面积较大,传统洞口针对开放手术设计,一般在50乘以10公分,不能满足腹腔镜手术使用,每次手术均需裁剪扩大洞口,不符合无菌要求。

实用新型内容

[0004] 本实用新型的目的在于提供一种腹腔镜手术洞巾,以解决上述背景技术中提出的问题。

[0005] 为实现上述目的,本实用新型提供如下技术方案:一种腹腔镜手术洞巾,包括洞巾本体,所述洞巾本体的内部中间位置设有方形洞,所述洞巾本体的正面两端均固定连接有布袋,所述洞巾本体的正面两侧均固定连接有连接扣,所述连接扣的表面固定连接有系带,所述系带的另一端固定连接弧形槽,所述弧形槽的内侧粘黏有橡胶层,所述弧形槽的外侧上端通过轴连接有扣板,所述扣板的内侧中间位置固定连接有挤压块,所述弧形槽的一端内部设有卡槽,所述扣板的内侧另一端固定连接有弹性卡,所述弹性卡的表面卡接卡槽的内侧,所述挤压块的内部设有凹槽,所述凹槽的内侧滑动套接有触头,所述凹槽的固定连接有小弹簧,所述小弹簧的另一端固定接触头的内侧,所述弧形槽的外侧固定连接有绑带。

[0006] 优选的,所述布袋与洞巾本体的内侧连接位置包裹有橡胶层,橡胶层由硅胶材料制成。

[0007] 优选的,所述系带的数量为六个,且两侧分别对应分布有三个。

[0008] 优选的,所述弹性卡的形状为正六边形,且由橡胶材料制成。

[0009] 与现有技术相比,本实用新型的有益效果是:该腹腔镜手术洞巾,在洞巾本体的正面两侧分别增设三根系带,用于固定手术台上设备的线路和管道等,替代传统使用血管钳或艾里斯钳钳夹固定的方法,方便、安全和牢固,适合于各类腹腔镜手术中使用,方形洞两侧分别增设手术中用于放置器械的布袋,便于随时放置各类手术中反复使用的腔镜器械,方便手术医生自行存放,调换使用,可以使手术过程中更便捷,同时增加方形洞的面积,既保证无菌效果又方便腹腔镜手术的需要;在传统的手术洞巾的基础上,以上三点创新设计,弥补了腹腔镜手术需求上洞巾的不足,形成专业规范的腹腔镜手术洞巾,满足了各类腹腔

镜手术的需求。

附图说明

[0010] 图1为本实用新型的整体结构示意图；

[0011] 图2为本实用新型的布袋内部结构示意图；

[0012] 图3为本实用新型的弧形槽结构部位放大示意图；

[0013] 图4为本实用新型的挤压块内部结构示意图。

[0014] 图中：1洞巾本体、2方形洞、3布袋、4连接扣、5系带、6弧形槽、7橡胶层、8扣板、9挤压块、10弹性卡、11卡槽、12绑带、13触头、14凹槽、15小型弹簧。

具体实施方式

[0015] 下面将结合本实用新型实施例中的附图，对本实用新型实施例中的技术方案进行清楚、完整地描述，显然，所描述的实施例仅仅是本实用新型一部分实施例，而不是全部的实施例。基于本实用新型中的实施例，本领域普通技术人员在没有做出创造性劳动前提下所获得的所有其他实施例，都属于本实用新型保护的范围。

[0016] 在本实用新型的描述中，需要理解的是，术语“纵向”、“横向”、“上”、“下”、“前”、“后”、“左”、“右”、“竖直”、“水平”、“顶”、“底”、“内”、“外”等指示的方位或位置关系为基于附图所示的方位或位置关系，仅是为了便于描述本实用新型，而不是指示或暗示所指的装置或元件必须具有特定的方位、以特定的方位构造和操作，因此不能理解为对本实用新型的限制。

[0017] 请参阅图1-4，本实用新型提供一种技术方案：一种腹腔镜手术洞巾，包括洞巾本体1，洞巾本体1的内部中间位置设有方形洞2，方形洞2的面积能够满足腹腔镜三至五个穿刺通道的暴露空间，能够提高手术的效果，为医生带来便利，洞巾本体1的正面两端均固定连接布袋3，布袋3与洞巾本体1的内侧连接位置包裹有橡胶层7，橡胶层7由硅胶材料制成，能够对洞巾本体1和布袋3起到到保护效果，防止器械刮伤洞巾本体1的表面以及布袋3的内侧表面，洞巾本体1的正面两侧均固定连接连接扣4，连接扣4的表面固定连接系带5，系带5的数量为六个，且两侧分别对应分布有三个，能够对多根线路和管道进行固定和摆放，系带5的另一端固定连接弧形槽6，弧形槽6的内侧粘黏有橡胶层7，弧形槽6的外侧上端通过轴连接有扣板8，扣板8的内侧中间位置固定连接挤压块9，弧形槽6的一端内部设有卡槽11，扣板8的内侧另一端固定连接弹性卡10，弹性卡10的形状为正六边形，且由橡胶材料制成，保证卡接的稳定性和拆卸的方便性，弹性卡10的表面卡接卡槽11的内侧，挤压块9的内部设有凹槽14，凹槽14的内侧滑动套接有触头13，凹槽14的固定连接小型弹簧15，通过小型弹簧15的复位压缩，使得触头13能够将线路管道挤压定位，小型弹簧15的另一端固定连接触头13的内侧，弧形槽6的外侧固定连接绑带12，能够用于将弧形槽6系在手术台的床边支架上。

[0018] 本实用新型在具体实施时：当需要对手中使用的线路进行定位时，将线路先摆放在弧形槽6的内侧使得橡胶层7能够对线路的本身进行保护，然后利用弹性卡10卡接卡槽11的内侧，使得扣板8能够翻转过来，将弧形槽6的开口位置堵住，防止线路从弧形槽6的内侧偏移出来，挤压块9内部的小型弹簧15通过自身的复位压缩效果，使得触头13能够对弧形槽

6内的线路或管道进行挤压定位,能够增加对线路或管道的抵实效果,保证线路摆放的稳定性,六个系带5均分在洞巾本体1的正面两侧,能够对多根线路进行分类固定,给手术过程提供便利。

[0019] 尽管已经示出和描述了本实用新型的实施例,对于本领域的普通技术人员而言,可以理解在不脱离本实用新型的原理和精神的情况下可以对这些实施例进行多种变化、修改、替换和变型,本实用新型的范围由所附权利要求及其等同物限定。

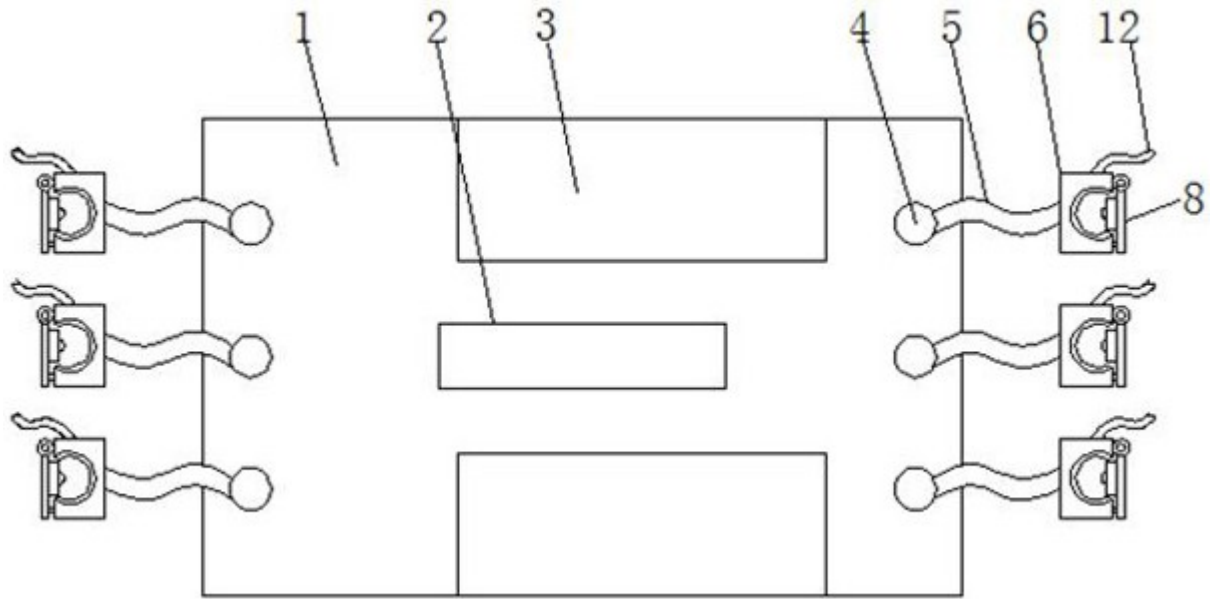


图1

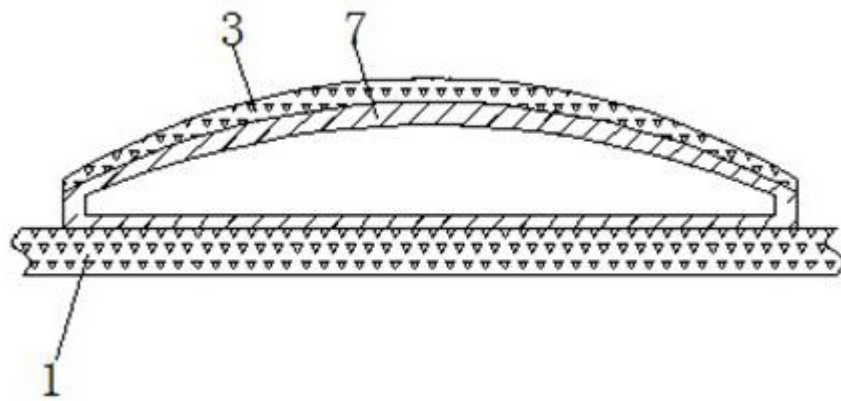


图2

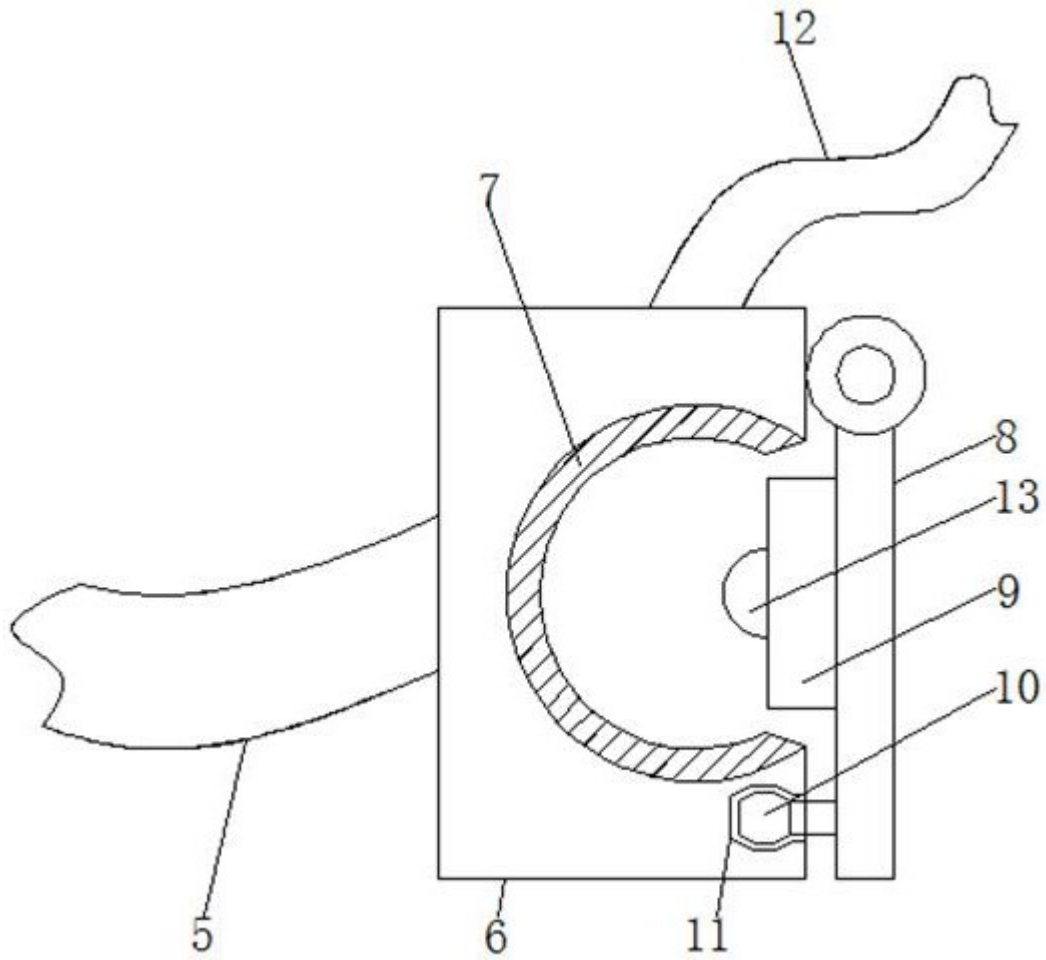


图3

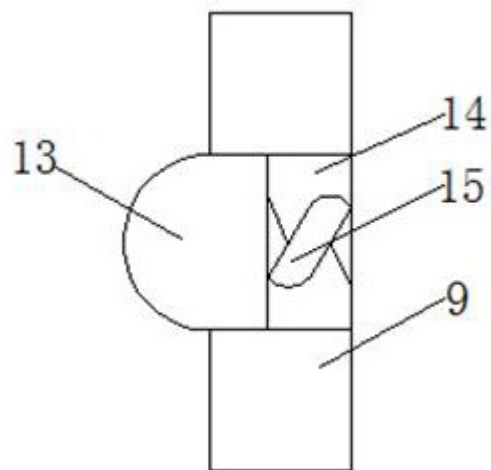


图4

专利名称(译)	一种腹腔镜手术洞巾		
公开(公告)号	CN208002891U	公开(公告)日	2018-10-26
申请号	CN201720625970.X	申请日	2017-06-01
[标]申请(专利权)人(译)	济南市中心医院		
申请(专利权)人(译)	济南市中心医院		
当前申请(专利权)人(译)	济南市中心医院		
[标]发明人	王朝阳		
发明人	王朝阳		
IPC分类号	A61B46/23		
外部链接	Espacenet SIPO		

摘要(译)

本实用新型公开了一种腹腔镜手术洞巾，包括洞巾本体，所述洞巾本体的内部中间位置设有方形洞，所述洞巾本体的正面两端均固定连接有布袋，所述洞巾本体的正面两侧均固定连接有连接扣，所述连接扣的表面固定连接有系带，所述系带的另一端固定连接弧形槽，所述弧形槽的内侧粘黏有橡胶层，所述弧形槽的外侧上端通过轴连接有扣板，所述扣板的内侧中间位置固定连接有挤压块，所述弧形槽的一端内部设有卡槽，所述扣板的内侧另一端固定连接有弹性卡，所述弹性卡的表面卡接卡槽的内侧。在传统的手术洞巾的基础上，以上三点创新设计，弥补了腹腔镜手术需求上洞巾的不足，形成专业规范的腹腔镜手术洞巾，满足了各类腹腔镜手术的需求。

