



(21)申请号 201620755539.2

(22)申请日 2016.07.18

(73)专利权人 宋斌

地址 710068 陕西省西安市碑林区友谊西路256号陕西省人民医院普外二科

(72)发明人 宋斌

(51)Int.Cl.

A61B 17/29(2006.01)

A61B 17/02(2006.01)

A61M 3/02(2006.01)

A61M 1/00(2006.01)

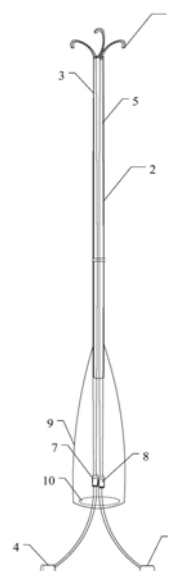
权利要求书1页 说明书3页 附图1页

(54)实用新型名称

一种自带冲洗吸引装置的腹腔镜手术用拉钩

(57)摘要

本实用新型公开了一种自带冲洗吸引装置的腹腔镜手术用拉钩,包括拉钩本体;所述拉钩本体包括中空的拉钩和操作杆,所述拉钩为三个,其与所述操作杆的头端一体成型;还包括冲洗管路和吸引管路,所述冲洗管路包括冲洗管和冲洗泵;所述吸引管路包括吸引管和负压吸引器;所述冲洗管的一端置于所述操作杆的外端与所述冲洗泵连接,另一端从所述操作杆的尾端贯穿至其头端;所述吸引管的一端置于所述操作杆的外端与所述负压吸引器连接,另一端从所述操作杆的尾端贯穿至各个拉钩的外端。本实用新型提供了一种自带冲洗吸引装置的腹腔镜手术用拉钩,其将负压吸引和冲洗集合在腹腔镜肠钳和拉钩上,从而大大提高了腹腔镜手术安全性和手术效益。



1. 一种自带冲洗吸引装置的腹腔镜手术用拉钩,包括拉钩本体;其特征在于:

所述拉钩本体包括中空的拉钩和操作杆,所述拉钩为三个,其与所述操作杆的头端一体成型;

还包括冲洗管路和吸引管路,所述冲洗管路包括冲洗管和冲洗泵;所述吸引管路包括吸引管和负压吸引器;

所述冲洗管的一端置于所述操作杆的外端与所述冲洗泵连接,另一端从所述操作杆的尾端贯穿至其头端;

所述吸引管的一端置于所述操作杆的外端与所述负压吸引器连接,另一端从所述操作杆的尾端贯穿至各个拉钩的外端。

2. 根据权利要求1所述的一种自带冲洗吸引装置的腹腔镜手术用拉钩,其特征在于:

所述吸引管和冲洗管与所述操作杆的内壁粘在一起。

3. 根据权利要求2所述的一种自带冲洗吸引装置的腹腔镜手术用拉钩,其特征在于:

还包括转换接头,所述转换接头分别置于所述冲洗管路和吸引管路上;其一端连接所述冲洗管或吸引管,另一端连接所述冲洗泵或负压吸引器;

所述转换接头上设有单向阀。

4. 根据权利要求3所述的一种自带冲洗吸引装置的腹腔镜手术用拉钩,其特征在于:

还包括手柄,所述手柄与所述操作杆通过螺纹连接;

所述冲洗管和吸引管穿过中空的手柄。

5. 根据权利要求4所述的一种自带冲洗吸引装置的腹腔镜手术用拉钩,其特征在于:

所述手柄下设有封盖,该冲洗管和吸引管分别连接一转换接头置于该手柄的腔室内。

6. 根据权利要求5所述的一种自带冲洗吸引装置的腹腔镜手术用拉钩,其特征在于:

所述操作杆的长度为30-35cm。

7. 根据权利要求6所述的一种自带冲洗吸引装置的腹腔镜手术用拉钩,其特征在于:

所述拉钩本体选用钛合金材质制成。

## 一种自带冲洗吸引装置的腹腔镜手术用拉钩

### 技术领域

[0001] 本实用新型涉及医疗技术领域,特别是涉及一种自带冲洗吸引装置的腹腔镜手术用拉钩。

### 背景技术

[0002] 随着科技的进步,腹腔镜手术有了很大的发展,具有微创效果的腹腔镜在腹腔疾病的治疗和诊断上发挥重大的作用。腹腔镜下腹腔手术时,必须进行腹腔冲洗,同时再将洗液吸引掉。在临床上还经常遇到诸如卵巢巧克力囊肿破裂,盆腔脓肿等情况,由于陈旧血性物或脓苔附着于各个器官如子宫、肠管、大网膜、盆腹壁等表面难以清洗干净。

[0003] 在腹腔镜电凝微创手术实施过程中,往往会产生部分烟气,会对患者内脏或皮肤产生不良影响,而目前没有很好的解决方案。

[0004] 目前,在进行腹腔镜手术时,如需冲洗和吸取烟雾则临时将冲洗管或吸引管置入进行,这样不仅大大增加了手术的难度而且延长了手术的时间,降低了手术的成功率。

[0005] 综上所述,亟需设计一种克服上述技术问题的自带冲洗吸引装置的腹腔镜手术用拉钩。

### 实用新型内容

[0006] 本实用新型的目的是提供了一种自带冲洗吸引装置的腹腔镜手术用拉钩,其将负压吸引和冲洗集合在腹腔镜肠前拉钩上,从而大大提高了腹腔镜手术的成功率。

[0007] 为了实现上述目的,本实用新型采取的技术方案是:一种自带冲洗吸引装置的腹腔镜手术用拉钩,包括拉钩本体;

[0008] 所述拉钩本体包括中空的拉钩和操作杆,所述拉钩为三个,其与所述操作杆的头端一体成型;

[0009] 还包括冲洗管路和吸引管路,所述冲洗管路包括冲洗管和冲洗泵;所述吸引管路包括吸引管和负压吸引器;

[0010] 所述冲洗管的一端置于所述操作杆的外端与所述冲洗泵连接,另一端从所述操作杆的尾端贯穿至其头端;

[0011] 所述吸引管的一端置于所述操作杆的外端与所述负压吸引器连接,另一端从所述操作杆的尾端贯穿至各个拉钩的外端。

[0012] 如上所述的一种自带冲洗吸引装置的腹腔镜手术用拉钩,其中,所述吸引管和冲洗管与所述操作杆的内壁粘在一起。

[0013] 如上所述的一种自带冲洗吸引装置的腹腔镜手术用拉钩,其中,还包括转换接头,所述转换接头分别置于所述冲洗管路和吸引管路上;其一端连接所述冲洗管或吸引管,另一端连接所述冲洗泵或负压吸引器;

[0014] 所述转换接头上设有单向阀。

[0015] 如上所述的一种自带冲洗吸引装置的腹腔镜手术用拉钩,其中,

- [0016] 还包括手柄,所述手柄与所述操作杆通过螺纹连接;
- [0017] 所述冲洗管和吸引管穿过中空的手柄。
- [0018] 如上所述的一种自带冲洗吸引装置的腹腔镜手术用拉钩,其中,
- [0019] 所述手柄下设有封盖,该冲洗管和吸引管分别连接一转换接头置于该手柄的腔室内。
- [0020] 如上所述的一种自带冲洗吸引装置的腹腔镜手术用拉钩,其中,所述操作杆的长度为30-35cm。
- [0021] 如上所述的一种自带冲洗吸引装置的腹腔镜手术用拉钩,其中,所述拉钩本体选用钛合金材质制成。
- [0022] 与现有技术相比,本实用新型产生的有益效果主要体现在:
- [0023] 1、本实用新型的一种自带冲洗吸引装置的腹腔镜手术用拉钩,在现有的腹腔镜肠前拉钩上进行改进,将吸引和冲洗集合在同一装置上,便于医生进行手术操作;
- [0024] 2、本实用新型的一种自带冲洗吸引装置的腹腔镜手术用拉钩,其冲洗效果明显,同时可实现吸取烟雾的目的;
- [0025] 3、本实用新型的一种自带冲洗吸引装置的腹腔镜手术用拉钩,其具有结构简单、方便实用、成本低廉的特点,有利于大规模推广。

#### 附图说明

- [0026] 图1是本实用新型的一种自带冲洗吸引装置的腹腔镜手术用拉钩的结构示意图;
- [0027] 附图标记说明:
- |               |       |         |
|---------------|-------|---------|
| [0028] 1、拉钩   | 2、操作杆 | 3、冲洗管   |
| [0029] 4、冲洗泵  | 5、吸引管 | 6、负压吸引器 |
| [0030] 7、转换接头 | 8、单向阀 | 9、手柄    |
| [0031] 10、封盖  |       |         |

#### 具体实施方式

- [0032] 为了便于理解本实用新型的目的、技术方案及其效果,现将结合实施例对本实用新型做进一步详细阐述。
- [0033] 如图1所示,本实用新型的一种自带冲洗吸引装置的腹腔镜手术用拉钩,包括拉钩本体;所述拉钩本体包括中空的拉钩1和操作杆2,所述拉钩1为三个,其与所述操作杆2的头端一体成型;还包括冲洗管3路和吸引管5路,所述冲洗管3路包括冲洗管3和冲洗泵4;所述吸引管5路包括吸引管5和负压吸引器6;所述冲洗管3的一端置于所述操作杆2的外端与所述冲洗泵4连接,另一端从所述操作杆2的尾端贯穿至其头端;所述吸引管5的一端置于所述操作杆2的外端与所述负压吸引器6连接,另一端从所述操作杆2的尾端贯穿至各个拉钩1的外端。
- [0034] 本实用新型的一种自带冲洗吸引装置的腹腔镜手术用拉钩,在使用的时候,该冲洗管3和吸引管5的端部带着转换接头7且单向阀8处于关闭状态,其置于所述手柄9内;手术前,将该手柄9后的封盖10打开,为其接上负压吸引器6和冲洗泵4,再打开单向阀8;在操作的过程中,通过控制冲洗泵4和负压吸引器6的开关即可实现冲洗和吸引的目的。

[0035] 如图1所示,本实用新型的一种自带冲洗吸引装置的腹腔镜手术用拉钩,所述吸引管5和冲洗管3与所述操作杆2的内壁粘在一起;可有效防止吸引管5或者冲洗管3发生位移。

[0036] 如图1所示,本实用新型的一种自带冲洗吸引装置的腹腔镜手术用拉钩,还包括转换接头7,所述转换接头7分别置于所述冲洗管3路和吸引管5路上;其一端连接所述冲洗管3或吸引管5,另一端连接所述冲洗泵4或负压吸引器6;所述转换接头7上设有单向阀8。

[0037] 本实用新型的一种自带冲洗吸引装置的腹腔镜手术用拉钩,设置带有单向阀8的转换接头7,便于在不使用的时候将该冲洗管3和吸引管5置于所述手柄9内。

[0038] 如图1所示,本实用新型的一种自带冲洗吸引装置的腹腔镜手术用拉钩,还包括手柄9,所述手柄9与所述操作杆2通过螺纹连接;所述冲洗管3和吸引管5穿过中空的手柄9。

[0039] 本实用新型的一种自带冲洗吸引装置的腹腔镜手术用拉钩,设置该手柄9,便于医护人员握持进行手术操作。

[0040] 如图1所示,本实用新型的一种自带冲洗吸引装置的腹腔镜手术用拉钩,所述手柄9下设有封盖10,该冲洗管3和吸引管5分别连接一转换接头7置于该手柄9的腔室内。

[0041] 本实用新型的一种自带冲洗吸引装置的腹腔镜手术用拉钩,将该吸引管5和冲洗管3置于手柄9内,起到收纳的目的。

[0042] 如图1所示,本实用新型的一种自带冲洗吸引装置的腹腔镜手术用拉钩,所述操作杆2的长度为30-35cm。

[0043] 如图1所示,本实用新型的一种自带冲洗吸引装置的腹腔镜手术用拉钩,所述拉钩本体选用钛合金材质制成;其具有质地更轻、更坚固,防腐性能更的特点,可明显减轻术者操作负担,降低手术风险。

[0044] 上面结合实施例对本实用新型做了进一步的叙述,但本实用新型并不限于上述实施方式,在本领域的普通技术人员所具备的知识范围内,还可以在不脱离本实用新型宗旨的前提下做出各种变化。

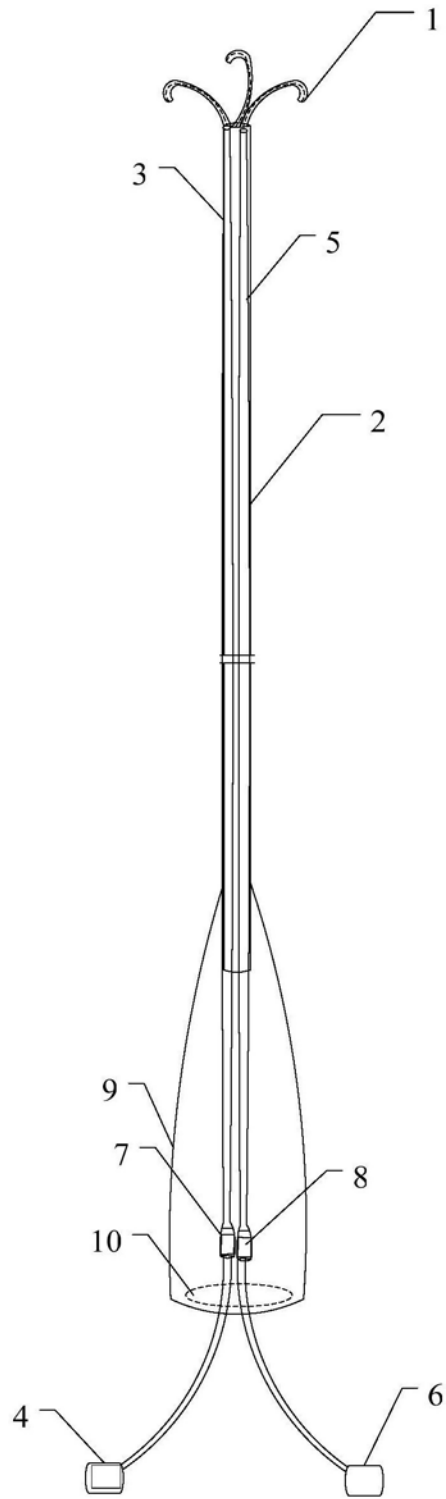


图1

专利名称(译)	一种自带冲洗吸引装置的腹腔镜手术用拉钩		
公开(公告)号	<a href="#">CN206482632U</a>	公开(公告)日	2017-09-12
申请号	CN201620755539.2	申请日	2016-07-18
[标]申请(专利权)人(译)	宋斌		
申请(专利权)人(译)	宋斌		
当前申请(专利权)人(译)	宋斌		
[标]发明人	宋斌		
发明人	宋斌		
IPC分类号	A61B17/29 A61B17/02 A61M3/02 A61M1/00		
外部链接	<a href="#">Espacenet</a> <a href="#">SIPO</a>		

摘要(译)

本实用新型公开了一种自带冲洗吸引装置的腹腔镜手术用拉钩，包括拉钩本体；所述拉钩本体包括中空的拉钩和操作杆，所述拉钩为三个，其与所述操作杆的头端一体成型；还包括冲洗管路和吸引管路，所述冲洗管路包括冲洗管和冲洗泵；所述吸引管路包括吸引管和负压吸引器；所述冲洗管的一端置于所述操作杆的外端与所述冲洗泵连接，另一端从所述操作杆的尾端贯穿至其头端；所述吸引管的一端置于所述操作杆的外端与所述负压吸引器连接，另一端从所述操作杆的尾端贯穿至各个拉钩的外端。本实用新型提供了一种自带冲洗吸引装置的腹腔镜手术用拉钩，其将负压吸引和冲洗集合在腹腔镜肠钳和拉钩上，从而大大提高了腹腔镜手术安全性和手术效益。

