



(12)实用新型专利

(10)授权公告号 CN 206453801 U

(45)授权公告日 2017.09.01

(21)申请号 201620881297.1

(22)申请日 2016.08.15

(73)专利权人 刘栋

地址 710068 陕西省西安市友谊西路256号
陕西省人民医院普外二科

(72)发明人 刘栋 宋斌 龙延滨 张娅楠
王晓凡 韩思文 王琦 李小美
郑育飞 罗进侠

(51)Int.Cl.

A61B 17/02(2006.01)

A61B 17/94(2006.01)

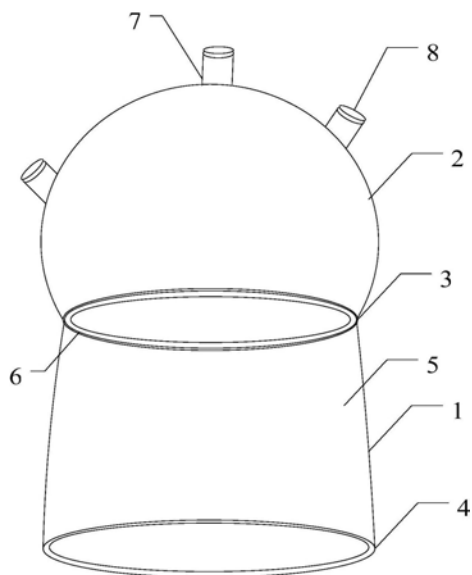
权利要求书1页 说明书3页 附图1页

(54)实用新型名称

一种腹腔镜重建气腹装置

(57)摘要

本实用新型公开了一种腹腔镜重建气腹装置,包括用于切口牵开的固定器和设于所述固定器上的球囊;所述固定器包括上固定环、下固定环和用于连接上固定环和下固定环的弹性膜;所述球囊的下端口的橡胶口套设于所述上固定环上;所述上固定环上还设有O型密封圈,压设在所述球囊和上固定环的连接处;所述球囊上设有多个开口阀门,其用于置入腹腔镜。本实用新型提供了一种可在保护切口的基础上快速建立气腹的腹腔镜重建气腹装置,其不仅便于腹腔镜进入操作而且可以预防肿瘤腹壁种植转移和切口感染。



1. 一种腹腔镜重建气腹装置,其特征在于:
包括用于切口牵开的固定器和设于所述固定器上的球囊;
所述固定器包括上固定环、下固定环和用于连接上固定环和下固定环的弹性膜;
所述球囊的下端口的橡胶口套设于所述上固定环上;所述上固定环上还设有O型密封圈,压设在所述球囊和上固定环的连接处;
所述球囊上设有多个开口阀门,其用于置入腹腔镜;
所述上固定环的直径小于所述下固定环的直径;
所述上固定环的直径为6-8cm;所述下固定环的直径为8-10cm;
所述上固定环到下固定环的距离为12-15cm。
2. 根据权利要求1所述的一种腹腔镜重建气腹装置,其特征在于:
所述开口阀门为三个,其上设有一硅胶密封盖,所述硅胶密封盖套设于所述开口阀门上。
3. 根据权利要求2所述的一种腹腔镜重建气腹装置,其特征在于:
所述开口阀门外凸于所述球囊的外表面上。
4. 根据权利要求3所述的一种腹腔镜重建气腹装置,其特征在于:
所述上固定环和下固定环的为圆形或椭圆形。
5. 根据权利要求4所述的一种腹腔镜重建气腹装置,其特征在于:
所述球囊为透明材质的医用橡胶。

一种腹腔镜重建气腹装置

技术领域

[0001] 本实用新型涉及医疗技术领域,特别是涉及一种腹腔镜重建气腹装置。

背景技术

[0002] 腹腔镜手术的出现被誉为上世纪医学发展最耀眼的外科进展之一,微创成为本世纪医学发展的主旋律。原本需较大切口才能完成手术的疾病,用腹腔镜手术仅需几个小切口即可完成,明显减轻手术损伤,受到广大患者的欢迎;然而,传统腹腔镜手术如胆囊切除、阑尾切除、疝修补等手术时,均需针对每个曲罗卡器械在人体腹部形成一个切口,有致切口处组织损伤、出血及切口疝发生等风险,且术后疤痕多影响美观,给患者带来较大痛苦;探索将现有腹腔镜技术进一步“微创化”:在不影响手术安全性同时进一步减少切口数目,具有显著降低术中损伤和减轻患者痛苦的现实意义,成为当前外科领域研究热点。

[0003] 在腹腔镜手术中,需要在肚脐下缘切开,置入气腹针注入CO₂气体,以建立气腹,目的是使腹壁上抬,建立腹腔内空间,实现使用器械进行手术操作。手术是通过在腹壁置入几个穿刺套管,然后在穿刺套管中置入肠钳、超声刀等手术器械进行的。在手术切除内脏组织器官后,需要在腹壁作一个切口将标本取出来进行体外操作,这就使得最初建好的人工气腹漏气,因此需要快速重建气腹。传统的重建气腹的方式有两种,一种是重新缝合切口,然后快速重建气腹;另一种是用止血钳先暂时钳住,然后快速重建气腹。它们的缺点是费时,且效果不好容易漏气,还不能置入套管针利用该孔进行操作。

[0004] 综上所述,亟需设计一种克服上述技术问题的腹腔镜重建气腹装置。

实用新型内容

[0005] 本实用新型的目的是提供了一种可在保护切口的基础上快速建立气腹的腹腔镜重建气腹装置,其不仅便于腹腔镜进入操作而且可以预防肿瘤腹壁种植转移和切口感染。

[0006] 为了实现上述目的,本实用新型采取的技术方案是:一种腹腔镜重建气腹装置,

[0007] 包括用于切口牵开的固定器和设于所述固定器上的球囊;

[0008] 所述固定器包括上固定环、下固定环和用于连接上固定环和下固定环的弹性膜;

[0009] 所述球囊的下端口的橡胶口套设于所述上固定环上;所述上固定环上还设有O型密封圈,压设在所述球囊和上固定环的连接处;

[0010] 所述球囊上设有多个开口阀门,其用于置入腹腔镜。

[0011] 如上所述的一种腹腔镜重建气腹装置,其中,所述上固定环的直径小于所述下固定环的直径;

[0012] 所述上固定环的直径为6-8cm;所述下固定环的直径为8-10cm;

[0013] 所述上固定环到下固定环的距离为12-15cm。

[0014] 如上所述的一种腹腔镜重建气腹装置,其中,所述开口阀门为三个,其上设有一硅胶密封盖,所述硅胶密封盖套设于所述开口阀门上。

[0015] 如上所述的一种腹腔镜重建气腹装置,其中,所述开口阀门外凸于所述球囊的外

表面上。

[0016] 如上所述的一种腹腔镜重建气腹装置,其中,所述上固定环和下固定环的为圆形或椭圆形。

[0017] 如上所述的一种腹腔镜重建气腹装置,其中,所述球囊为透明材质的医用橡胶。

[0018] 与现有技术相比,本实用新型产生的有益效果主要体现在:

[0019] 1、本实用新型的一种腹腔镜重建气腹装置,将切口牵开的固定器和重建气腹装置在一起使用,不仅可以预防切口的感染而且可以使得腹腔镜进入方便其操作;

[0020] 2、本实用新型的一种腹腔镜重建气腹装置,设置切口牵开的固定器,避免手术器械之间的干扰、摩擦或碰撞,使手术操作顺利实施,减少不必要的手术器械的磨损或损失;

[0021] 3、本实用新型的一种腹腔镜重建气腹装置,其具有结构简单、方便实用、成本低廉的特点。

附图说明

[0022] 图1是本实用新型的一种腹腔镜重建气腹装置的结构示意图;

[0023] 附图标记说明:

- | | | | |
|--------|--------|---------|---------|
| [0024] | 1、固定器 | 2、球囊 | 3、上固定环 |
| [0025] | 4、下固定环 | 5、弹性膜 | 6、O型密封圈 |
| [0026] | 7、开口阀门 | 8、硅胶密封盖 | |

具体实施方式

[0027] 为了便于理解本实用新型的目的、技术方案及其效果,现将结合实施例对本实用新型做进一步详细阐述。

[0028] 如图1所示,本实用新型的一种腹腔镜重建气腹装置,包括用于切口牵开的固定器1和设于所述固定器1上的球囊2;所述固定器1包括上固定环3、下固定环4和用于连接上固定环3和下固定环4的弹性膜5;所述球囊2的下端口的橡胶口套设于所述上固定环3上;所述上固定环3上还设有O型密封圈6,压设在所述球囊2和上固定环3的连接处;所述球囊2上设有多个开口阀门7,其用于置入腹腔镜。

[0029] 本实用新型的一种腹腔镜重建气腹装置,在用于切口牵开的固定器1上通过设置球囊2,该球囊2可用于防止切口裸露而且可将腹腔镜置入,其具有结构简单、方便实用的特点;可大大避免切口的感染。

[0030] 本实用新型的一种腹腔镜重建气腹装置,该球囊2与所示固定器1之间为活动连接,可随时对该球囊2进行更换;还设置O型密封圈6,从而保证球囊2内的封闭性。

[0031] 如图1所示,本实用新型的一种腹腔镜重建气腹装置,所述上固定环3的直径小于所述下固定环4的直径;所述上固定环3的直径为6-8cm;所述下固定环4的直径为8-10cm;所述上固定环3到下固定环4的距离为12-15cm。

[0032] 本实用新型的一种腹腔镜重建气腹装置,该固定器1为上小下大的形状,便于对切口进行牵开。

[0033] 如图1所示,本实用新型的一种腹腔镜重建气腹装置,所述开口阀门7为三个,其上设有一硅胶密封盖8,所述硅胶密封盖8套设于所述开口阀门7上。

[0034] 本实用新型的一种腹腔镜重建气腹装置,该开口阀门7为三个,其分别用于腹腔镜置入便于操作。

[0035] 如图1所示,本实用新型的一种腹腔镜重建气腹装置,所述开口阀门7外凸于所述球囊2的外表面上。

[0036] 如图1所示,本实用新型的一种腹腔镜重建气腹装置,所述上固定环3和下固定环4的为圆形或椭圆形。

[0037] 如图1所示,本实用新型的一种腹腔镜重建气腹装置,所述球囊2为透明材质的医用橡胶;以便于观察其内部切口的情况。

[0038] 上面结合实施例对本实用新型做了进一步的叙述,但本实用新型并不限于上述实施方式,在本领域的普通技术人员所具备的知识范围内,还可以在不脱离本实用新型宗旨的前提下做出各种变化。

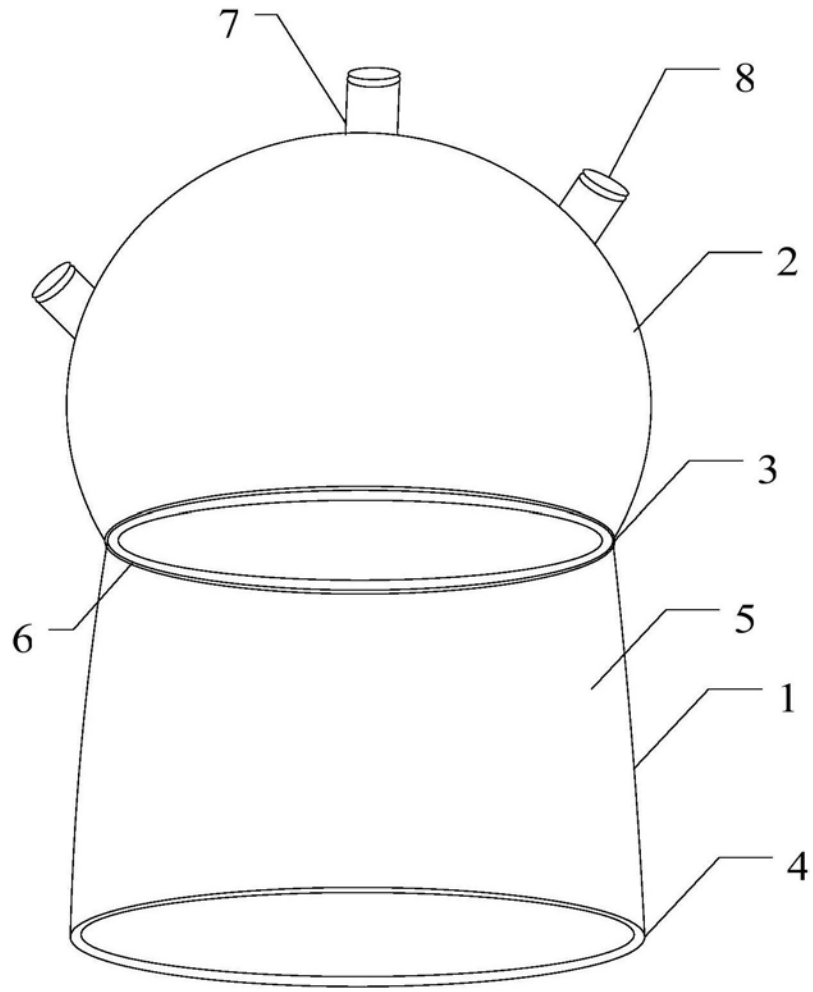


图1

| | | | |
|----------------|---|---------|------------|
| 专利名称(译) | 一种腹腔镜重建气腹装置 | | |
| 公开(公告)号 | CN206453801U | 公开(公告)日 | 2017-09-01 |
| 申请号 | CN201620881297.1 | 申请日 | 2016-08-15 |
| [标]申请(专利权)人(译) | 刘栋 | | |
| 申请(专利权)人(译) | 刘栋 | | |
| 当前申请(专利权)人(译) | 刘栋 | | |
| [标]发明人 | 刘栋 宋斌 龙延滨 张娅楠 王晓凡 韩思文 王琦 李小美 郑育飞 罗进侠 | | |
| 发明人 | 刘栋 宋斌 龙延滨 张娅楠 王晓凡 韩思文 王琦 李小美 郑育飞 罗进侠 | | |
| IPC分类号 | A61B17/02 A61B17/94 | | |
| 外部链接 | Espacenet SIPO | | |

摘要(译)

本实用新型公开了一种腹腔镜重建气腹装置，包括用于切口牵开的固定器和设于所述固定器上的球囊；所述固定器包括上固定环、下固定环和用于连接上固定环和下固定环的弹性膜；所述球囊的下端口的橡胶口套设于所述上固定环上；所述上固定环上还设有O型密封圈，压设在所述球囊和上固定环的连接处；所述球囊上设有多个开口阀门，其用于置入腹腔镜。本实用新型提供了一种可在保护切口的基础上快速建立气腹的腹腔镜重建气腹装置，其不仅便于腹腔镜进入操作而且可以预防肿瘤腹壁种植转移和切口感染。

