



(12) 实用新型专利

(10) 授权公告号 CN 204618182 U

(45) 授权公告日 2015. 09. 09

(21) 申请号 201520240749. 3

(22) 申请日 2015. 04. 20

(73) 专利权人 李纯娟

地址 271200 山东省泰安市新泰市翟镇府前街2号1号楼1单元502

(72) 发明人 李纯娟

(51) Int. Cl.

A61B 1/273(2006. 01)

A61B 1/012(2006. 01)

A61M 31/00(2006. 01)

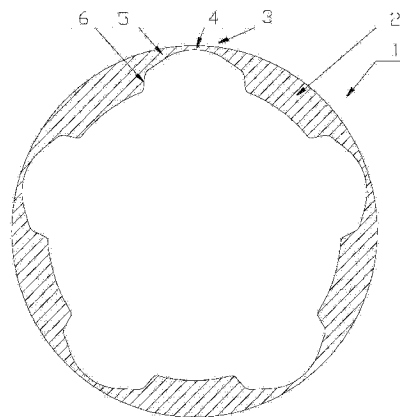
权利要求书1页 说明书2页 附图1页

(54) 实用新型名称

内窥镜管道

(57) 摘要

本实用新型涉及的内窥镜管道是一种柔性的内窥镜用管道,用于检查上胃肠道。内窥镜管道成管状,为橡胶制成,其截面主要由厚部和薄部构成;厚部的厚度比薄部厚度厚;厚部通过下沉部与薄部相连。在厚部和薄部的所围成的区域中可以传入电线、信号线等,且可以允许洗胃用的液体或者是药液流经。由于内窥镜管道包含了厚部和薄部,在将这二者环绕的区域中的空气抽走时,由于薄部的强度较小,而向中心区域凹陷,从而使得其截面积的投影变小。可以较为方便地将内窥镜插入患者的胃肠中,减轻患者的痛苦。本实用新型通过减小内窥镜用的内窥镜管道的截面积投影的大小,降低在内窥镜在插入患者胃肠过程中痛苦感,可以一管多用。



1. 内窥镜管道,内窥镜管道(1)成管状,为橡胶制成,其特征是内窥镜管道(1)的截面主要由厚部(2)和薄部(3)构成;

厚部(2)的厚度比薄部(3)厚度厚;

厚部(2)通过下沉部(6)与薄部(3)相连。

2. 根据权利要求1所述的内窥镜管道,其特征是薄部(3)的中间部位有减薄部(4),减薄部(4)为内窥镜管道(1)的整个截面中的最薄部分。

3. 根据权利要求1所述的内窥镜管道,其特征是薄部(3)的厚度自下沉部(6)平滑减薄,直至减薄部(4)的厚度。

4. 根据权利要求1所述的内窥镜管道,其特征是内窥镜管道(1)截面中,厚部(2)和薄部(3)的数量均为奇数。

5. 根据权利要求1所述的内窥镜管道,其特征是薄部(3)的厚度不超多0.3mm。

## 内窥镜管道

### 技术领域

[0001] 本实用新型涉及一种内窥镜管道。

### 背景技术

[0002] 本实用新型所涉及的内窥镜管道是一种柔性的内窥镜用管道,用于检查上胃肠道。

[0003] 上胃肠道病痛的一个常见原因是其中的器官受到细菌感染。举例而言,幽门螺杆菌感染是一系列胃病的罪魁祸首,其症状是胃酸分泌增加。例如B型胃炎、大约75%的胃溃疡和几乎全部的十二指肠溃疡都是感染幽门螺杆菌而引发的。因此,检查胃肠道中空器官内有无否定殖细菌,特别是有否定殖幽门螺杆菌,是胃病诊断的一个重要组成部分。另外,由于误食有毒食物或者服毒等原因,需要对患者进行洗胃。再如,在一些情况下,在对肠胃部进行治疗时,需要将药液直接输送到病灶。在上述情况下,需要将内窥镜探入患者的肠胃部分。

[0004] 在探入过程中,由于内窥镜后拖着管道一般较粗,且只能有一种功能:内窥信号传输或者是洗胃用,患者往往感觉是非常痛苦的。

### 实用新型内容

[0005] 针对上述内容提到的腰背诊疗过程中存在的技术问题和技术需求,提供了内窥镜管道。

[0006] 本实用新型是通过以下技术方案实现的:内窥镜管道成管状,为橡胶制成,其截面主要由厚部和薄部构成;厚部的厚度比薄部厚度厚;厚部通过下沉部与薄部相连。在厚部和薄部的所围成的区域中可以传入电线、信号线等,且可以允许洗胃用的液体或者是药液流经。

[0007] 解决技术问题的途径是:由于内窥镜管道包含了厚部和薄部,在将这二者环绕的区域中的空气抽走时,由于薄部的强度较小,而向中心区域凹陷,从而使得其截面积的投影变小。这时,可以较为方便地将内窥镜插入患者的胃肠中,减轻患者的痛苦。

[0008] 本实用新型的有益效果是:通过减小内窥镜用的内窥镜管道的截面积投影的大小,从而降低在内窥镜在插入患者胃肠过程中痛苦感。且可以一管多用。

### 附图说明

[0009] 下面结合附图对本实用新型作进一步的说明。

[0010] 图1是本实用新型舒展开后的截面图

[0011] 图2是本实用新型的收缩图

[0012] 其中:

[0013] 1-内窥镜管道,2-厚部,3-薄部,4-减薄部,5-过渡部,6-下沉部

## 具体实施方式

[0014] 本实用新型的典型实施方式为：

[0015] 内窥镜管道，内窥镜管道 1 成管状，为橡胶制成，内窥镜管道 1 的截面主要由厚部 2 和薄部 3 构成；厚部 2 的厚度比薄部 3 厚度厚；厚部 2 通过下沉部 6 与薄部 3 相连。在厚部 2 和薄部 3 的所围成的区域中可以传入电线、信号线等，且可以允许洗胃用的液体或者是药液流经

[0016] 薄部 3 的中间部位有减薄部 4，减薄部 4 为内窥镜管道 1 的整个截面中的最薄部分。薄部 3 的厚度自下沉部 6 平滑减薄，直至减薄部 4 的厚度。内窥镜管道 1 截面中，厚部 2 和薄部 3 的数量均为奇数。薄部 3 的厚度不超多 0.3mm。

[0017] 由于内窥镜管道 1 包含了厚部 2 和薄部 3，在将这二者环绕的区域中的空气抽走时，由于薄部 3 的强度较小，而率先向中心区域凹陷，从而使得整个内窥镜管道的截面积的投影变小。这时，可以较为方便地将内窥镜插入患者的胃肠中，减轻患者的痛苦。

[0018] 本实用新型的有益效果是：通过减小内窥镜用的内窥镜管道的截面积投影的大小，从而降低在内窥镜在插入患者胃肠过程中痛苦感。且可以一管两用

[0019] 另外，本实用新型的实施方式是表示本实用新型的内容的一例，可以进一步与其它的公知技术组合，也可以在不脱离本实用新型的主旨的范围内省略一部分等进行变更来构成。

[0020] 最后应当说明的是：以上实施例仅用以说明本实用新型的技术方案而非对其限制；尽管参照较佳实施例对本实用新型进行了详细的说明，所属领域的普通技术人员应当理解：依然可以对本实用新型的具体实施方式进行修改或者对部分技术特征进行等同替换；而不脱离本实用新型技术方案的精神，其均应涵盖在本实用新型请求保护的技术方案范围当中。

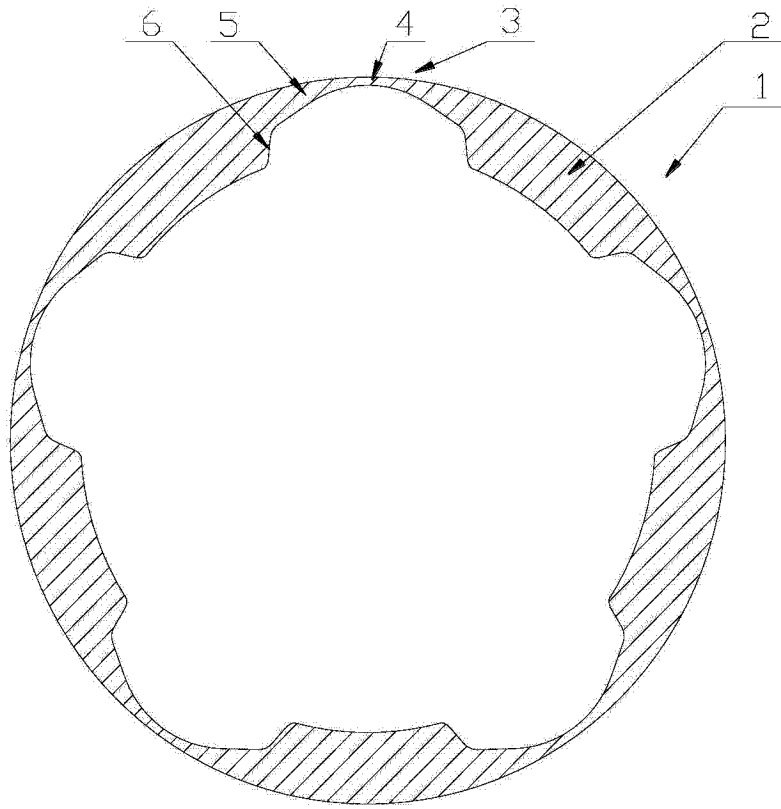


图 1

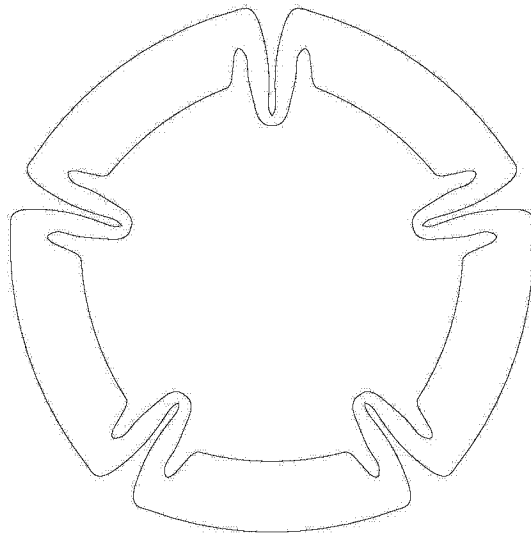


图 2

专利名称(译)	内窥镜管道		
公开(公告)号	<a href="#">CN204618182U</a>	公开(公告)日	2015-09-09
申请号	CN201520240749.3	申请日	2015-04-20
[标]申请(专利权)人(译)	李纯娟		
申请(专利权)人(译)	李纯娟		
当前申请(专利权)人(译)	李纯娟		
[标]发明人	李纯娟		
发明人	李纯娟		
IPC分类号	A61B1/273 A61B1/012 A61M31/00		
外部链接	<a href="#">Espacenet</a> <a href="#">SIPO</a>		

摘要(译)

本实用新型涉及的内窥镜管道是一种柔性的内窥镜用管道，用于检查上胃肠道。内窥镜管道成管状，为橡胶制成，其截面主要由厚部和薄部构成；厚部的厚度比薄部厚度厚；厚部通过下沉部与薄部相连。在厚部和薄部的所围成的区域中可以传入电线、信号线等，且可以允许洗胃用的液体或者是药液流经。由于内窥镜管道包含了厚部和薄部，在将这二者环绕的区域中的空气抽走时，由于薄部的强度较小，而向中心区域凹陷，从而使得其截面积的投影变小。可以较为方便地将内窥镜插入患者的胃肠中，减轻患者的痛苦。本实用新型通过减小内窥镜用的内窥镜管道的截面积投影的大小，降低在内窥镜在插入患者胃肠过程中痛苦感，可以一管多用。

