



(12) 实用新型专利

(10) 授权公告号 CN 203647314 U

(45) 授权公告日 2014.06.18

(21) 申请号 201420023923.4

李艳馨

(22) 申请日 2014.01.15

(72) 发明人 薛锐 任奎英 陈永全 苏世彤

(73) 专利权人 薛锐

赵喜宝 李明 王训林 吴洪奎

地址 164095 黑龙江省黑河市北安市黑龙江省农垦总局北安管理局动物卫生监督所

王金奎 孙宝华 于周斌 付超国

张鹏 李艳馨

(51) Int. Cl.

A61B 1/00(2006.01)

专利权人 任奎英

陈永全

苏世彤

赵喜宝

李明

王训林

吴洪奎

王金奎

孙宝华

于周斌

付超国

张鹏

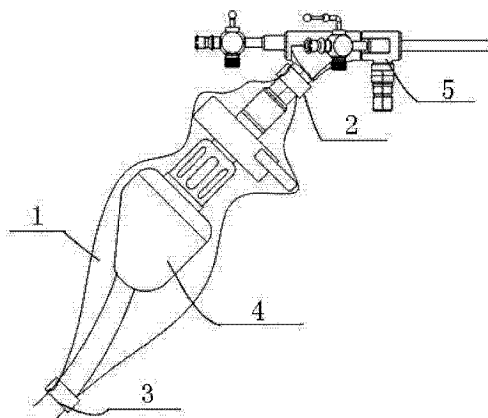
权利要求书1页 说明书2页 附图2页

(54) 实用新型名称

兽医用内窥镜防水装置

(57) 摘要

本实用新型提供一种兽医用内窥镜防水装置,包括防水塑料套、第一环形锁紧结构、第二形锁紧结构、内窥镜摄像头和内窥镜,内窥镜摄像头套在防水塑料套内,内窥镜摄像头的下端与防水塑料套接触的位置上套有第二形锁紧结构,内窥镜摄像头的上端与内窥镜上的目镜连接,目镜上套有第一环形锁紧结构,第一环形锁紧结构和第二形锁紧结构均由第一环形锁紧构件和第二环形锁紧构件组成,第一环形锁紧构件和第二环形锁紧构件上均设有凹槽,第一环形锁紧结构和第二形锁紧结构内还设有密封圈。本实用新型结构简单,设计合理,使用方便,密封性好,在手术时不会发生液体蒸发干扰摄像头的问题,从而保证了内窥镜的成像质量和手术质量。



1. 一种兽医用内窥镜防水装置,包括防水塑料套(1)、第一环形锁紧结构(2)、第二形锁紧结构(3)、内窥镜摄像头(4)和内窥镜(5),其特征在于:内窥镜摄像头(4)套在防水塑料套(1)内,内窥镜摄像头(4)的下端与防水塑料套(1)接触的位置上套有第二形锁紧结构(3),内窥镜摄像头(4)的上端与内窥镜(5)上的目镜(6)连接,目镜(6)上套有第一环形锁紧结构(2),第一环形锁紧结构(2)和第二形锁紧结构(3)均由第一环形锁紧构件(7)和第二环形锁紧构件(8)组成,第一环形锁紧构件(7)和第二环形锁紧构件(8)上均设有凹槽(9),第一环形锁紧构件(7)和第二环形锁紧构件(8)通过金属销钉(10)连接,第一环形锁紧结构(2)和第二形锁紧结构(3)内还设有密封圈(11),当第一环形锁紧结构(2)和第二形锁紧结构(3)闭合时,密封圈(11)由于挤压而发生变形,变形部分填充在凹槽(9)内。

兽医用内窥镜防水装置

技术领域

[0001] 本实用新型涉及兽医用具领域,具体涉及一种兽医用内窥镜防水装置。

背景技术

[0002] 目前,兽医在手术中使用内窥镜时,在摄像头数据线、摄像头和内窥镜目镜外面套上一个塑料套,塑料套的一端绑在内窥镜的目镜,这样做的目的只是为了消毒,而在内窥镜的使用过程中并没有采取有相应的防水装置,所以,基本上医生在使用内窥镜进行手术的过程中,还是会受到内窥镜视野被溢出液体干扰这一问题的困扰,为解决这一问题设计了内窥镜防水装置。

实用新型内容

[0003] 本实用新型的技术任务是针对现有技术的不足,提供一种兽医用内窥镜防水装置。

[0004] 本实用新型是这样实现的:一种兽医用内窥镜防水装置,包括防水塑料套、第一环形锁紧结构、第二形锁紧结构、内窥镜摄像头和内窥镜,内窥镜摄像头套在防水塑料套内,内窥镜摄像头的下端与防水塑料套接触的位置上套有第二形锁紧结构,内窥镜摄像头的上端与内窥镜上的目镜连接,目镜上套有第一环形锁紧结构,第一环形锁紧结构和第二形锁紧结构均由第一环形锁紧构件和第二环形锁紧构件组成,第一环形锁紧构件和第二环形锁紧构件上均设有凹槽,第一环形锁紧构件和第二环形锁紧构件通过金属销钉连接,第一环形锁紧结构和第二形锁紧结构内还设有密封圈,当第一环形锁紧结构和第二形锁紧结构闭合时,密封圈由于挤压而发生变形,变形部分填充在凹槽内。

[0005] 本实用新型结构简单,设计合理,使用方便,密封性好,在手术时不会发生液体蒸发干扰摄像头的问题,从而保证了内窥镜的成像质量和手术质量。

附图说明

[0006] 图 1 为本实用新型的结构示意图;

[0007] 图 2 为本实用新型的环形锁紧结构打开示意图;

[0008] 图 3 为本实用新型的环形锁紧结构闭合示意图;

[0009] 图 4 为本实用新型的环形锁紧结构与目镜连接示意图。

具体实施方式

[0010] 下面结合附图对本实用新型进行详细的描述:

[0011] 如附图所示,一种兽医用内窥镜防水装置,包括防水塑料套 1、第一环形锁紧结构 2、第二形锁紧结构 3、内窥镜摄像头 4 和内窥镜 5,其特征在于:内窥镜摄像头 4 套在防水塑料套 1 内,内窥镜摄像头 4 的下端与防水塑料套 1 接触的位置上套有第二形锁紧结构 3,内窥镜摄像头 4 的上端与内窥镜 5 上的目镜 6 连接,目镜 6 上套有第一环形锁紧结构 2,第

一环形锁紧结构 2 和第二形锁紧结构 3 均由第一环形锁紧构件 7 和第二环形锁紧构件 8 组成,第一环形锁紧构件 7 和第二环形锁紧构件 8 上均设有凹槽 9,第一环形锁紧构件 7 和第二环形锁紧构件 8 通过金属销钉 10 连接,第一环形锁紧结构 2 和第二形锁紧结构 3 内还设有密封圈 11,当第一环形锁紧结构 2 和第二形锁紧结构 3 闭合时,密封圈 11 由于挤压而发生变形,变形部分填充在凹槽 9 内。

[0012] 本实用新型结构简单,设计合理,使用方便,密封性好,在手术时不会发生液体蒸发干扰摄像头的问题,从而保证了内窥镜的成像质量和手术质量。

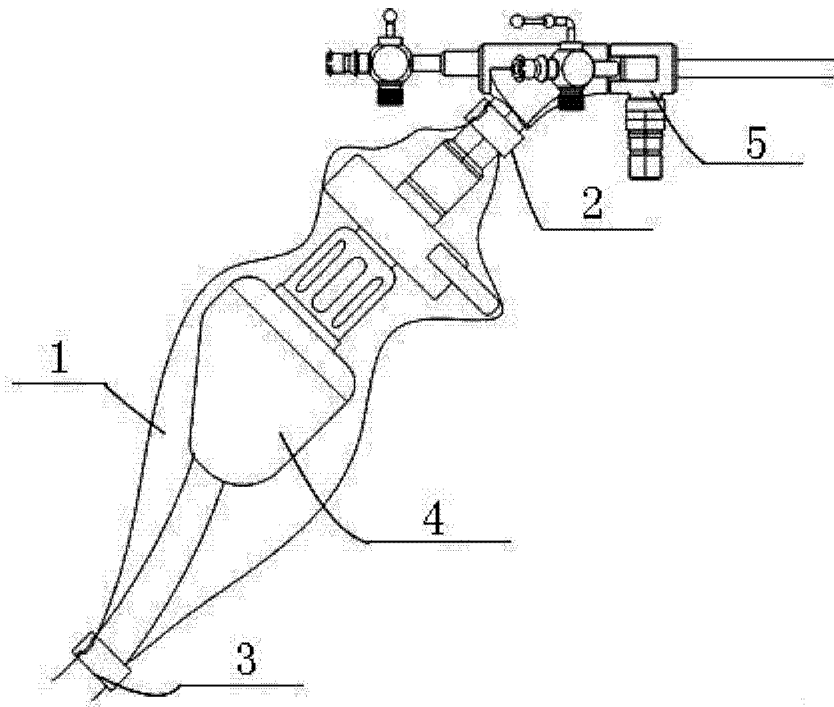


图 1

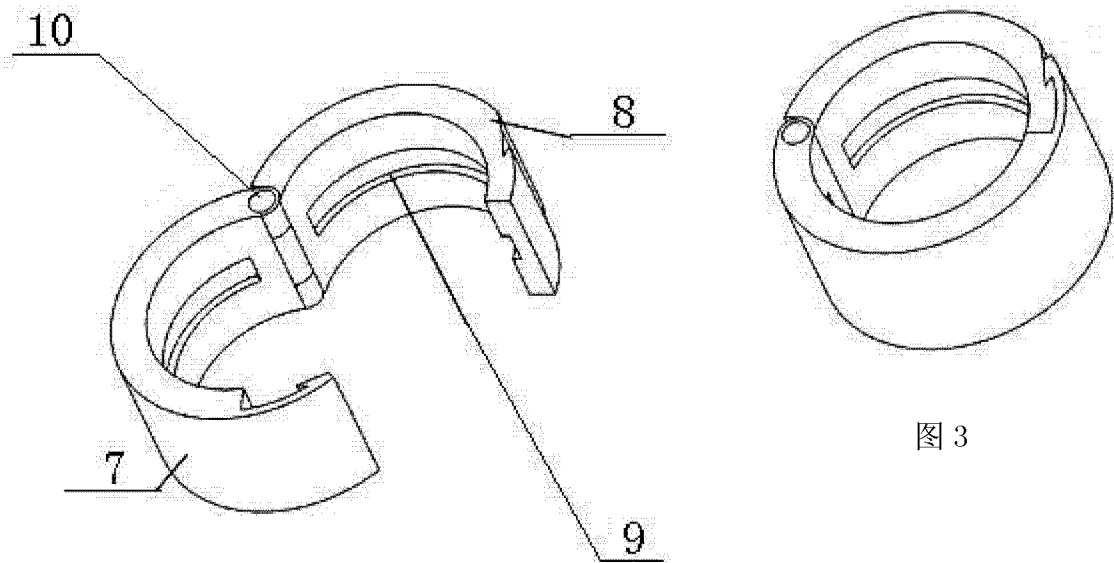


图 2

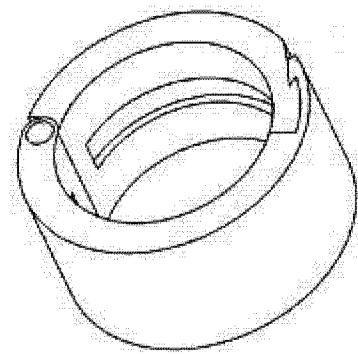


图 3

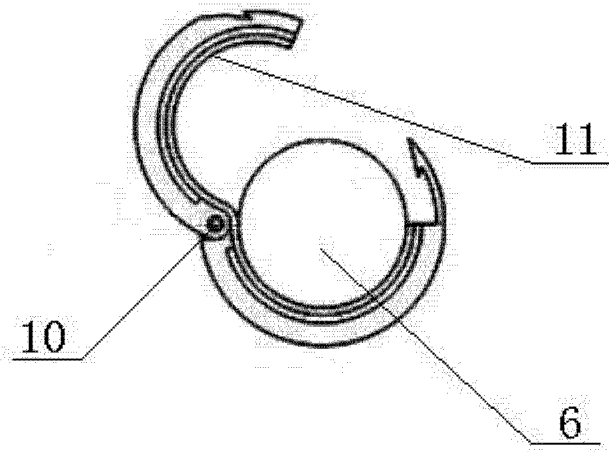


图 4

专利名称(译)	兽医用内窥镜防水装置		
公开(公告)号	CN203647314U	公开(公告)日	2014-06-18
申请号	CN201420023923.4	申请日	2014-01-15
[标]申请(专利权)人(译)	薛锐 陈永全 李明 王金魁 孙保华 张鹏		
申请(专利权)人(译)	薛锐 陈永全 李明 王金奎 孙宝华 张鹏		
当前申请(专利权)人(译)	薛锐 陈永全 李明 王金奎 孙宝华 张鹏		
[标]发明人	薛锐 任奎英 陈永全 苏世彤 赵喜宝 李明 王训林 吴洪奎 王金奎 孙宝华 于周斌 付超国 张鹏 李艳馨		
发明人	薛锐 任奎英 陈永全 苏世彤 赵喜宝 李明 王训林 吴洪奎 王金奎 孙宝华 于周斌 付超国 张鹏		

摘要(译)

本实用新型提供一种兽医用内窥镜防水装置，包括防水塑料套、第一环形锁紧结构、第二形锁紧结构、内窥镜摄像头和内窥镜，内窥镜摄像头套在防水塑料套内，内窥镜摄像头的下端与防水塑料套接触的位置上套有第二形锁紧结构，内窥镜摄像头的上端与内窥镜上的目镜连接，目镜上套有第一环形锁紧结构，第一环形锁紧结构和第二形锁紧结构均由第一环形锁紧构件和第二环形锁紧构件组成，第一环形锁紧构件和第二环形锁紧构件上均设有凹槽，第一环形锁紧结构和第二形锁紧结构内还设有密封圈。本实用新型结构简单，设计合理，使用方便，密封性好，在手术时不会发生液体蒸发干扰摄像头的问题，从而保证了内窥镜的成像质量和手术质量。

