

[19] 中华人民共和国国家知识产权局

[51] Int. Cl.  
A61B 1/00 (2006.01)



## [12] 实用新型专利说明书

专利号 ZL 200720159450.0

[45] 授权公告日 2008 年 10 月 29 日

[11] 授权公告号 CN 201139542Y

[22] 申请日 2007.12.18

[21] 申请号 200720159450.0

[73] 专利权人 李培梅

地址 264200 山东省威海市光明路 51 号威海  
市立二院

[72] 发明人 李培梅 薛令军 姜 红

[74] 专利代理机构 威海科星专利事务所

代理人 于 涛

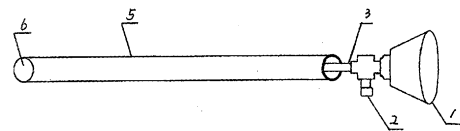
权利要求书 1 页 说明书 2 页 附图 1 页

[54] 实用新型名称

内窥镜防护套

[57] 摘要

本实用新型涉及一种内窥镜防护套，属于医疗器械技术领域，其特征在于：设有内窥镜头，内窥镜头与光源探头连接，光源探头与内窥镜杆连接，内窥镜杆的前端部为内窥镜，在内窥镜杆上套有管状防护套，防护套的前端部为内窥镜护屏。本实用新型为一次性使用，可防止患者之间的交叉感染，省时省力，较为方便，还可减轻医护人员对内窥镜在消毒、灭菌方面的负担，并且结构简单，价格低廉，减少了医院购买大量内窥镜的成本。



---

1、一种内窥镜防护套，设有内窥镜头，内窥镜头与光源探头连接，光源探头与内窥镜杆连接，内窥镜杆的前端部为内窥镜，其特征在于：在内窥镜杆上套有管状防护套，防护套的前端部为内窥镜护屏。

## 内窥镜防护套

### 技术领域

本实用新型涉及医疗器械技术领域，尤其是一种内窥镜防护套。

### 背景技术

自从内窥镜问世以来，已被广泛应用到耳鼻喉部、下呼吸道、消化道、泌尿道、生殖系统以及腹腔、胸腔等各种腔隙的诊断和治疗，具有应用方便、创伤小、直视下诊断清楚、易于取活检等优点。但是，内窥镜应用后的消毒灭菌处理较为麻烦，多采用灭菌液浸泡、灭菌剂熏蒸等方法。但费时长、消耗大，在病人较多的情况下不易周转，特别是在鼻腔检查等无创伤处理时尤为不便，大多医院都采用购买大量内窥镜的做法，这就增加了很大的医疗器械成本。

### 发明内容

为了克服上述现有技术的不足，本实用新型提供一种内窥镜防护套，该防护套为一次性使用，可防止患者之间的交叉感染，省时省力，较为方便，还可减轻医院对内窥镜在消毒、灭菌方面的负担，并且结构简单，价格低廉。

本实用新型解决其技术问题所采取的技术方案是：设有内窥镜头，内窥镜头与光源探头连接，光源探头与内窥镜杆连接，内窥镜杆的前端部为内窥镜，在内窥镜杆上套有管状防护套，防护套的前端部为内窥镜护屏。

本实用新型的有益效果是，防护套为一次性使用，可防止患者之间的交叉感染，省时省力，较为方便，还可减轻医护人员对内窥镜在消毒、灭菌方面的负担，并且结构简单，价格低廉，减少了医院购买大量内窥镜的成本。

### 附图说明

下面结合附图和实施例对本实用新型进一步说明。

图1是本实用新型现有技术结构示意图。

图2是本实用新型结构示意图。

图3是本实用新型使用状态结构示意图。

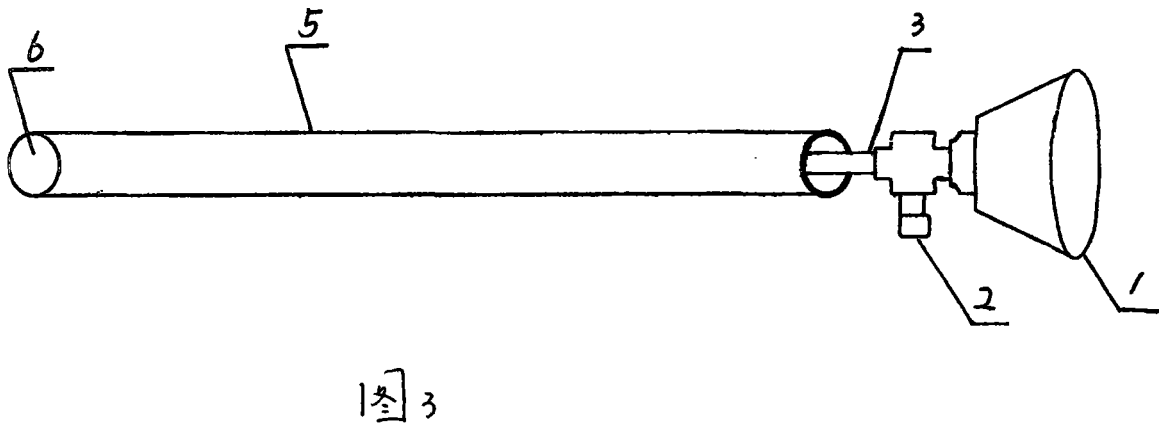
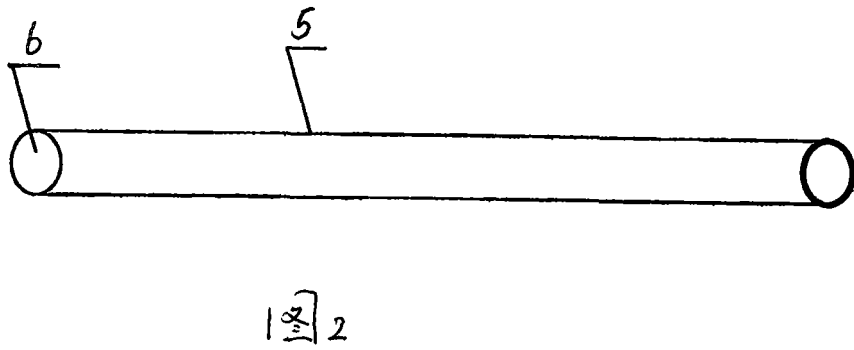
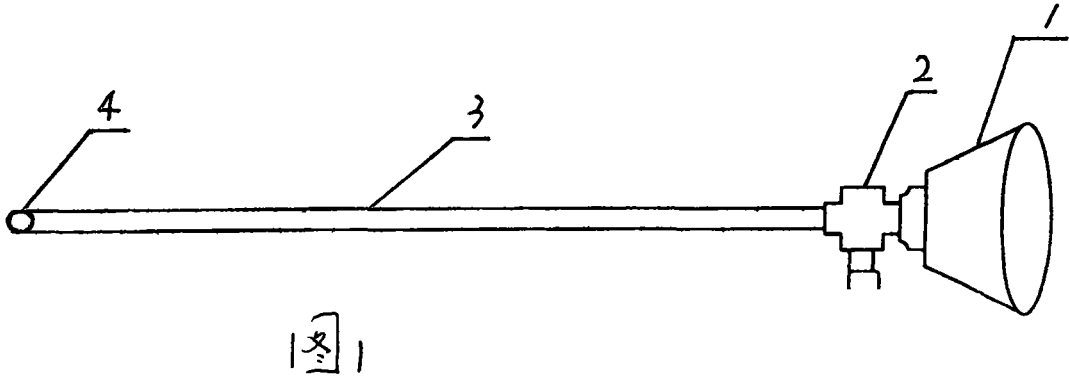
图中 1.内窥镜头，2. 光源探头，3. 内窥镜杆，4. 内窥镜，5. 防护套，6. 内窥镜护屏。

### 具体实施方式

在图 1、图 2、图 3 中，本实用新型设有内窥镜头 1，内窥镜头 1 与光源探头 2 连接，光源探头 2 与内窥镜杆 3 连接，内窥镜杆 3 的前端部为内窥镜，在内窥镜杆 3 上套有管状防护套 5，防护套 5 的前端部为内窥镜护屏 6。

本实用新型的防护套 5 可采用半透明的薄乳胶为原料，内窥镜护屏 6 可采用较薄的透气性好的软硅胶为原料，利用高分子胶将防护套 5 与内窥镜护屏 6 黏合在一起，或利用高温将防护套 5 与内窥镜护屏 6 压成一体即可。

在使用时，将图 2 套在图 1 的内窥镜杆 3 上即图 3。本实用新型为一次性使用，一是可防止患者之间的交叉感染；二是省时省力，较为方便，减轻医护人员对内窥镜在消毒、灭菌方面的负担；三是价格低廉，减少了医院购买大量内窥镜的成本。



专利名称(译)	内窥镜防护套		
公开(公告)号	<a href="#">CN201139542Y</a>	公开(公告)日	2008-10-29
申请号	CN200720159450.0	申请日	2007-12-18
[标]申请(专利权)人(译)	李培梅		
申请(专利权)人(译)	李培梅		
当前申请(专利权)人(译)	李培梅		
[标]发明人	李培梅 薛令军 姜红		
发明人	李培梅 薛令军 姜红		
IPC分类号	A61B1/00		
代理人(译)	于涛		
外部链接	<a href="#">Espacenet</a> <a href="#">SIPO</a>		

摘要(译)

本实用新型涉及一种内窥镜防护套，属于医疗器械技术领域，其特征在于：设有内窥镜头，内窥镜头与光源探头连接，光源探头与内窥镜杆连接，内窥镜杆的前端部为内窥镜，在内窥镜杆上套有管状防护套，防护套的前端部为内窥镜护屏。本实用新型为一次性使用，可防止患者之间的交叉感染，省时省力，较为方便，还可减轻医护人员对内窥镜在消毒、灭菌方面的负担，并且结构简单，价格低廉，减少了医院购买大量内窥镜的成本。

