



(12)发明专利申请

(10)申请公布号 CN 110897733 A

(43)申请公布日 2020.03.24

(21)申请号 201911408696.0

(22)申请日 2019.12.31

(71)申请人 重庆大学附属肿瘤医院

地址 400030 重庆市沙坪坝区汉渝路181号

(72)发明人 王春梅 曾建挺 罗鲜樟 杨艳洪

(74)专利代理机构 重庆信航知识产权代理有限公司 50218

代理人 穆祥维

(51)Int.Cl.

A61B 90/00(2016.01)

A61B 18/12(2006.01)

A61B 18/14(2006.01)

A61B 17/32(2006.01)

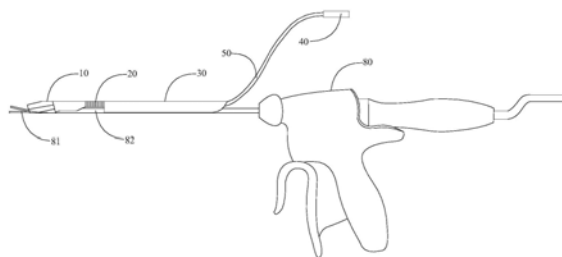
权利要求书2页 说明书5页 附图4页

(54)发明名称

一种配套于腹腔镜手术器械的注水及除烟雾装置

(57)摘要

本发明公开了一种配套于腹腔镜手术器械的注水及除烟雾装置,包括端头组件、变向调节件、安装组件、导流管、注水管、吸引管以及三通组件。在注水操作时,注水管通过三通组件向导流管注水,注入的水经导流管后从端头组件上的注水口对外喷出,在除烟雾操作时,吸引管通过三通组件抽吸导流管,导流管从端头组件上的吸引口抽吸外面的烟雾,由于本装置通过安装组件安装在腹腔镜手术器械上,因而单手握持器械便可一并实施注水或除烟雾操作,降低操作难度,并且本装置通过变向调节件可改变端头组件的朝向,利于向指定区域注水或除烟雾。



1. 一种配套于腹腔镜手术器械的注水及除烟雾装置,所述腹腔镜手术器械包括刀头以及连接于刀头的刀杆,其特征在于,所述装置包括端头组件、变向调节件、安装组件、导流管、注水管、吸引管以及三通组件,其中:

所述端头组件固定设置于变向调节件的前端,所述端头组件包括开设于前端的注水口,以及开设于顶端和侧面的至少两个吸引口;

所述变向调节件的后端连接于安装组件,所述变向调节件用于改变端头组件的朝向,所述安装组件用于可拆卸安装于所述腹腔镜手术器械的刀杆上;

所述导流管由后向前依次穿设于所述安装组件、变向调节件、端头组件,所述导流管的前端与所述注水口、吸引口连通,所述导流管的后端与所述三通组件的出口端连通;所述三通组件的第一入口端与所述注水管连通,第二入口端与所述吸引管连通。

2. 如权利要求1所述的配套于腹腔镜手术器械的注水及除烟雾装置,其特征在于,所述端头组件包括底座以及安装于所述底座上的端头本体,所述导流管的前端穿设于底座;

所述端头本体贯通开设有轴向孔,所述轴向孔的前端与注水口连通,所述轴向孔的后端与导流管的前端连通;

所述端头本体还开设有顶向孔和侧向孔,所述顶向孔与顶端的吸引口连通,所述侧向孔与侧面的吸引口连通。

3. 如权利要求2所述的配套于腹腔镜手术器械的注水及除烟雾装置,其特征在于,所述轴向孔的后端扩孔形成安装孔,所述导流管的前端固定装入安装孔,所述端头组件还包括密封圈,所述密封圈设置于安装孔内并外套于导流管;

所述顶向孔相对于轴向孔向后倾斜,所述侧向孔相对于轴向孔齐平,所述端头组件还包括通气网罩,所述通气网罩盖设于所述侧面的吸引口上。

4. 如权利要求2所述的配套于腹腔镜手术器械的注水及除烟雾装置,其特征在于,所述端头组件还包括散热件,所述散热件设置于端头本体的底部并与底座连接,所述底座为导热散热材料。

5. 如权利要求1所述的配套于腹腔镜手术器械的注水及除烟雾装置,其特征在于,所述变向调节件为条状的可形变材料,所述变向调节件的底部靠近所述刀杆的位置上形成有用于嵌入所述刀杆的第一凹槽;

所述端头组件的底部靠近所述刀杆的位置上形成有用于嵌入所述刀杆的第二凹槽;

所述导流管固定铺设于所述第一凹槽的槽底。

6. 如权利要求1所述的配套于腹腔镜手术器械的注水及除烟雾装置,其特征在于,所述安装组件为沿轴向延伸的条形卡套,所述变向调节件的后端连接于所述条形卡套的前端;

所述条状条形卡套的底部靠近所述刀杆的位置上形成有用于嵌入所述刀杆的轴向卡槽;

所述导流管固定铺设于所述卡槽的槽底。

7. 如权利要求6所述的配套于腹腔镜手术器械的注水及除烟雾装置,其特征在于,所述导流管通过胶粘的方式固定于所述卡槽的槽底。

8. 如权利要求1所述的配套于腹腔镜手术器械的注水及除烟雾装置,其特征在于,所述安装组件包括至少两个固定环,所述变向调节件的后端连接于其中一个所述固定环;

所述导流管穿设于所述至少两个固定环;

所述固定环上设置有磁座和套索,所述套索的一端固定在固定环上,所述套索的另一端设置有与所述磁座配合的磁扣;当磁扣与磁座吸合时,所述套索可套绑于所述刀杆。

9. 如权利要求1所述的配套于腹腔镜手术器械的注水及除烟雾装置,其特征在于,所述三通组件的内部开设有分别与第一入口端、第二入口端以及出口端连通的三向孔;

所述三通组件包括支柱、扭簧以及挡板,所述支柱的两端分别固定于三通组件的上壳体与下壳体,所述扭簧套设于所述支柱,所述扭簧连接于挡板;当所述注水管未出水时,所述挡板在扭簧作用下遮挡于注水管的出水口,当所述注水管出水时,所述挡板在水压作用下绕支柱转动并遮挡于吸引管的吸气口;

所述三通组件还包括隔水板,所述隔水板盖设于所述吸引管的吸气口上,所述隔水板上形成有通气孔。

10. 如权利要求1所述的配套于腹腔镜手术器械的注水及除烟雾装置,其特征在于,所述腹腔镜手术器械为射频手术器械,所述刀头为电凝钩或电凝棒;

所述腹腔镜手术器械为超声手术器械,所述刀头为超声钳。

一种配套于腹腔镜手术器械的注水及除烟雾装置

技术领域

[0001] 本发明涉及医疗器械领域,尤其涉及一种配套于腹腔镜手术器械的注水及除烟雾装置。

背景技术

[0002] 腹腔镜手术是一种在腹腔镜下通过射频或超声手术器械实施的外科手术,其中,如电凝钩、电凝棒等的射频手术器械在术中会产生大量的烟气,又如超声钳等的超声手术器械在术中也会产生大量的雾气,使得视野非常不清晰,影响手术安全。现有解决方法,如胆囊切除术中,通常是用单手操作专门的烟雾吸引装置来协助,然而此时便不方便再去操作注水冲洗装置,体验非常差,不利于手术。

发明内容

[0003] 本发明提供了一种配套于腹腔镜手术器械的注水及除烟雾装置,可以安装在腹腔镜手术器械上,单手握持器械便可一并实施注水或除烟雾操作,降低操作难度。

[0004] 本发明提供了一种配套于腹腔镜手术器械的注水及除烟雾装置,所述腹腔镜手术器械包括刀头以及连接于刀头的刀杆,所述装置包括端头组件、变向调节件、安装组件、导流管、注水管、吸引管以及三通组件,其中:

[0005] 所述端头组件固定设置于变向调节件的前端,所述端头组件包括开设于前端的注水口,以及开设于顶端和侧面的至少两个吸引口;

[0006] 所述变向调节件的后端连接于安装组件,所述变向调节件用于改变端头组件的朝向,所述安装组件用于可拆卸安装于所述腹腔镜手术器械的刀杆上;

[0007] 所述导流管由后向前依次穿设于所述安装组件、变向调节件、端头组件,所述导流管的前端与所述注水口、吸引口连通,所述导流管的后端与所述三通组件的出口端连通;所述三通组件的第一入口端与所述注水管连通,第二入口端与所述吸引管连通。

[0008] 可选的,所述端头组件包括底座以及安装于所述底座上的端头本体,所述导流管的前端穿设于底座;

[0009] 所述端头本体贯通开设有轴向孔,所述轴向孔的前端与注水口连通,所述轴向孔的后端与导流管的前端连通;

[0010] 所述端头本体还开设有顶向孔和侧向孔,所述顶向孔与顶端的吸引口连通,所述侧向孔与侧面的吸引口连通。

[0011] 可选的,所述轴向孔的后端扩孔形成安装孔,所述导流管的前端固定装入安装孔,所述端头组件还包括密封圈,所述密封圈设置于安装孔内并外套于导流管;

[0012] 所述顶向孔相对于轴向孔向后倾斜,所述侧向孔相对于轴向孔齐平,所述端头组件还包括通气网罩,所述通气网罩盖设于所述侧面的吸引口上。

[0013] 可选的,所述端头组件还包括散热件,所述散热件设置于端头本体的底部并与底座连接,所述底座为导热散热材料。

- [0014] 可选的,所述变向调节件为条状的可形变材料,所述变向调节件的底部靠近所述刀杆的位置上形成有用于嵌入所述刀杆的第一凹槽;
- [0015] 所述端头组件的底部靠近所述刀杆的位置上形成有用于嵌入所述刀杆的第二凹槽;
- [0016] 所述导流管固定铺设于所述第一凹槽的槽底。
- [0017] 可选的,所述安装组件为沿轴向延伸的条形卡套,所述变向调节件的后端连接于所述条形卡套的前端;
- [0018] 所述条状条形卡套的底部靠近所述刀杆的位置上形成有用于嵌入所述刀杆的轴向卡槽;
- [0019] 所述导流管固定铺设于所述卡槽的槽底。
- [0020] 可选的,所述导流管通过胶粘的方式固定于所述卡槽的槽底。
- [0021] 可选的,所述安装组件包括至少两个固定环,所述变向调节件的后端连接于其中一个所述固定环;
- [0022] 所述导流管穿设于所述至少两个固定环;
- [0023] 所述固定环上设置有磁座和套索,所述套索的一端固定在固定环上,所述套索的另一端设置有与所述磁座配合的磁扣;当磁扣与磁座吸合时,所述套索可套绑于所述刀杆。
- [0024] 可选的,所述三通组件的内部开设有分别与第一入口端、第二入口端以及出口端连通的三向孔;
- [0025] 所述三通组件包括支柱、扭簧以及挡板,所述支柱的两端分别固定于三通组件的上壳体与下壳体,所述扭簧套设于所述支柱,所述扭簧连接于挡板;当所述注水管未出水时,所述挡板在扭簧作用下遮挡于注水管的出水口,当所述注水管出水时,所述挡板在水压作用下绕支柱转动并遮挡于吸引管的吸气口;
- [0026] 所述三通组件还包括隔水板,所述隔水板盖设于所述吸引管的吸气口上,所述隔水板上形成有通气孔。
- [0027] 可选的,所述腹腔镜手术器械为射频手术器械,所述刀头为电凝钩或电凝棒;
- [0028] 所述腹腔镜手术器械为超声手术器械,所述刀头为超声钳。
- [0029] 由上可见,本发明提供的装置,在注水操作时,注水管通过三通组件向导流管注水,注入的水经导流管后从端头组件上的注水口对外喷出,在除烟雾操作时,吸引管通过三通组件抽吸导流管,导流管从端头组件上的吸引口抽吸外面的烟雾,由于本装置通过安装组件安装在腹腔镜手术器械上,因而单手握持器械便可一并实施注水或除烟雾操作,降低操作难度,并且本装置通过变向调节件可改变端头组件的朝向,利于向指定区域注水或除烟雾。

附图说明

[0030] 为了更清楚地说明本发明实施例,下面将对实施例或现有技术描述中所需要使用的附图作简单地介绍,显而易见地,下面描述中的附图仅仅是本发明的一些实施例,对于本领域普通技术人员来讲,在不付出创造性劳动的前提下,还可以根据这些附图获得其他的附图。

[0031] 图1是本发明实施例提供的一种注水及除烟雾装置的结构示意图;

- [0032] 图2是本发明实施例提供的注水及除烟雾装置端头组件的变向示意图；
- [0033] 图3是本发明实施例提供的注水及除烟雾装置的剖视图；
- [0034] 图4是本发明实施例提供的端头本体的结构示意图；
- [0035] 图5是本发明实施例提供的另一种注水及除烟雾装置的结构示意图；
- [0036] 图6是本发明实施例提供的固定环的结构示意图；
- [0037] 图7是本发明实施例提供的三通组件的结构示意图；
- [0038] 图8是本发明实施例提供的注水及除烟雾装置安装在电凝钩上的示意图；
- [0039] 图9是本发明实施例提供的注水及除烟雾装置安装在电凝棒上的示意图；
- [0040] 图10是本发明实施例提供的注水及除烟雾装置安装在超声钳上的示意图。
- [0041] 附图标号：
- [0042] 10-端头组件,11-注水口,12-顶端的吸引口,13-侧面的吸引口,14-底座,15-端头本体,16-轴向孔,17-顶向孔,18-侧向孔,181-通气网罩,161-安装孔,162-密封圈,19-散热件,191-第二凹槽；
- [0043] 20-变向调节件,21-第一凹槽；
- [0044] 30-安装组件,31-条形卡套,32-轴向卡槽,33-固定环,34-磁座,35-套索,36-磁扣；
- [0045] 40-三通组件,41-出口端,42-第一入口端,43-第二入口端,44-三向孔,45-支柱,46-扭簧,47-挡板,48-隔水板,49-通气孔；
- [0046] 50-导流管,60-注水管,61-出水口,70-吸引管,71-吸气口,；
- [0047] 80-腹腔镜手术器械,81-刀头,82-刀杆。

具体实施方式

[0048] 下面将结合本发明实施例中的附图,对本发明实施例中的技术方案进行清楚、完整地描述,显然,所描述的实施例仅仅是本发明一部分实施例,而不是全部的实施例。基于本发明中的实施例,本领域普通技术人员在没有作出创造性劳动前提下所获得的所有其他实施例,都属于本发明保护的范围。

[0049] 本发明实施例中的方位词“前”是指手术时指向患者的方向,“后”是指远离患者的方向,“顶”是指手术时背向地面的方向,“底”是指手术时面向地面的方向。

[0050] 本发明实施例中,腹腔镜手术器械包括刀头以及连接于刀头的刀杆。

[0051] 请参阅图1-3,如图所示的注水及除烟雾装置包括端头组件10、变向调节件20、安装组件30、导流管50、注水管60、吸引管70以及三通组件40,其中：

[0052] 端头组件10固定设置于变向调节件20的前端,端头组件10包括开设于前端的注水口11,以及开设于顶端和侧面的至少两个吸引口。应理解的,术中的注水一般用于冲洗病灶组织或冲洗刀头降温,因此注水口11开设于前端,利于向前冲刷;而手术能量作用于病灶组织所产生的烟雾,一般为由下到上地开放式散开,为了便于吸引,本装置开设了多个方向的多个吸引口,顶端的吸引口12吸引上方烟雾,侧面的吸引口13吸引两侧烟雾。

[0053] 变向调节件20的后端连接于安装组件30,变向调节件20用于改变端头组件10的朝向,例如在需要冲洗病灶组织时可通过调节变向调节件20将端头组件10朝向刀头的前方,又如在需要冲洗刀头降温时可通过调节变向调节件20将端头组件10朝向刀头,又如刀头在

侧向操作时可通过调节变向调节件20将端头组件10弯向刀头的侧方,又如术中烟雾集中在高处位置时可通过调节变向调节件20将端头组件抬起指向高处,可见采用变向调节件20利于向指定区域注水或除烟雾,增强灵活性,以应对腔镜手术中各种复杂环境,提升操作体验。安装组件30用于可拆卸安装于腹腔镜手术器械的刀杆上,也就是说在需要本装置时可随时安装,不需要时也可随时拆卸,作为一种配套器械,单独出售,或作为一种一次性器械,无需术后随手术器械一并消毒灭菌。

[0054] 导流管50由后向前依次穿设于安装组件30、变向调节件20、端头组件10,导流管50的前端与所述注水口11、吸引口连通,导流管50的后端与三通组件40的出口端41连通,三通组件40的第一入口端42与注水管60连通,第二入口端43与吸引管70连通。其中,注水管60的后端与外部注水装置连接,吸引管70与外部吸引泵装置连接,在外部注水装置工作时外部吸引泵装置需停止工作,在外部吸引泵装置工作时外部注水装置需停止工作,应避免两者同时工作。

[0055] 本实施例中,采用了三通组件40连通注水管60与吸引管70,使得只需一根管道(即导流管50)便可交互实现注水和除烟雾功能,结构简单,避免了管道交叉带来的操作阻碍和视线阻碍,利于手术开展。

[0056] 由上可见,本发明提供的装置,在注水操作时,注水管60通过三通组件40向导流管50注水,注入的水经导流管50从端头组件10上的注水口11对外喷出,在除烟雾操作时,吸引管70通过三通组件40抽吸导流管50,导流管50从端头组件10上的吸引口抽吸外面的烟雾,由于本装置通过安装组件30安装在腹腔镜手术器械上,因而单手握持器械便可一并实施注水或除烟雾操作,降低操作难度,并且本装置通过变向调节件20可改变端头组件10的朝向,利于向指定区域注水或除烟雾。

[0057] 请参阅图2-4,如图所示的所述端头组件10包括底座14以及安装于所述底座14上的端头本体15,导流管50的前端穿设于底座14。

[0058] 具体的,端头本体15贯通开设有轴向孔16,轴向孔16的前端与注水口11连通,轴向孔16的后端与穿设于底座14的导流管50的前端连通。端头本体15还开设有顶向孔17和侧向孔18,顶向孔17与顶端的吸引口12连通,侧向孔18与侧面的吸引口13连通。

[0059] 可选的,轴向孔16的后端扩孔形成安装孔161,导流管50穿过底座14后其前端固定装入安装孔161,固定的方式可采用粘胶。进一步的,端头组件10还包括密封圈162,密封圈162设置于安装孔161内并外套于导流管50,避免导流管50与轴向孔16的衔接处出现漏液或漏气。

[0060] 本实施例中,顶向孔17相对于轴向孔16向后倾斜,由于在冲水时水流具有向前的惯性,将顶向孔17向后倾斜设置可有效避免水流从顶端的吸引口12喷出,造成误操作。另外,侧向孔18相对于轴向孔16齐平,端头组件10还包括通气网罩181,通气网罩181盖设于侧面的吸引口13上,通气网罩181上的气孔孔径设置得略大于烟尘,使得烟雾可以自由从通气网罩181上穿过,而水只能稍微渗出,在冲水时水流具有向前的惯性,因而设置通气网罩181可以有效避免水流从侧面的吸引口13喷出,造成误操作。

[0061] 又可选的,端头组件10还包括散热件19,散热件19设置于端头本体15的底部并与底座14连接,底座14为导热散热材料,需要指出的是,在手术过程中,刀头因能量(射频或超声)作用会发烫,为避免产生的热量将端头本体15熔堵、变形,本装置设置了散热件19,散热

件19可以将热量传导至与之相连的空气或底座14,而底座14又为导热散热材料,利于热量传导至空气,其中,散热件19的材料可以选用可塑性高且成本低的铝。

[0062] 可选的,变向调节件20的底部靠近刀杆的位置上形成有用于嵌入刀杆的第一凹槽21,端头组件10的底部靠近所述刀杆的位置上形成有用于嵌入刀杆的第二凹槽191,使得安装时能与刀杆稳定配合。相应的,导流管50固定铺设于第一凹槽21的槽底,铺设的方式可以为胶粘或灌封。

[0063] 作为一种可选的实施方式,请参阅图2,如图所示的安装组件30为沿轴向延伸的条形卡套31,变向调节件20的后端连接于条形卡套31的前端,采用条形设计使得卡接面积更大,卡接更稳固。条形卡套31的底部靠近刀杆的位置上形成有用于嵌入刀杆的轴向卡槽32,导流管50固定铺设于卡槽的槽底,铺设的方式可以为胶粘或灌封。

[0064] 作为另一种可选的实施方式,请参阅图5,安装组件30包括至少两个固定环33,变向调节件20的后端连接于其中一个所述固定环33,采用至少两个固定环33设计使得固定点位更多,固定更稳固。相应的,导流管50穿设于至少两个固定环33。

[0065] 进一步的,请参阅图6,如图所示的固定环33上设置有磁座34和套索35,套索35的一端固定在固定环33上,套索35的另一端设置有与磁座34配合的磁扣36。当磁扣36与磁座34吸合时,套索35可套绑于所述刀杆,采用磁性套绑的方式,使得操作更简单、便捷。

[0066] 请参阅图7,如图所示的三通组件40的内部开设有分别与第一入口端42、第二入口端43以及出口端41连通的三向孔44。本实施例中,三通组件40包括支柱45、扭簧46以及挡板47,支柱45的两端分别固定于三通组件40的上壳体与下壳体,扭簧46套设于所述支柱45,扭簧46连接于挡板47。当注水管60未出水时,挡板47在扭簧46作用下遮挡于注水管60的出水口61,此时吸引管70只能从导流管50中抽吸烟雾(抽吸力不足以再拉开挡板47),避免将注水管60中的余水吸入,当注水管60出水时,挡板47在水压作用下绕支柱45转动并遮挡于吸引管70的吸气口71,避免水流入吸引管70。可见,该三通组件40不仅保证了前方注水和除烟雾功能的稳定运行,还避免了后方设备因进水而造成的额外维护。

[0067] 可选的,为了进一步防水,三通组件40还包括隔水板48,隔水板48盖设于吸引管70的吸气口71上,隔水板48上形成有通气孔49,通气孔49的气孔孔径设置得略大于烟尘,使得烟雾可以自由从隔水板48上穿过,大部分的水只能隔绝在外。

[0068] 请参阅图8,如图所示的腹腔镜手术器械80可为射频手术器械,所述刀头81为电凝钩,刀杆82用于连接刀头81和手柄。

[0069] 请参阅图9,如图所示的腹腔镜手术器械80可为射频手术器械,所述刀头81为电凝棒,刀杆82用于连接刀头81和手柄。

[0070] 请参阅图10,如图所示的腹腔镜手术器械80可为超声手术器械,所述刀头81为超声钳,刀杆82用于连接刀头81和手柄。

[0071] 以上所揭露的仅为本发明较佳实施例而已,其描述较为具体和详细,当然不能以此来限定本发明之权利范围,因此依本发明权利要求所作的等同变化,仍属本发明所涵盖的范围。应当指出的是,对于本领域的普通技术人员来说,在不脱离本发明构思的前提下,还可以做出若干变形和改进,这些都属于本发明的保护范围。

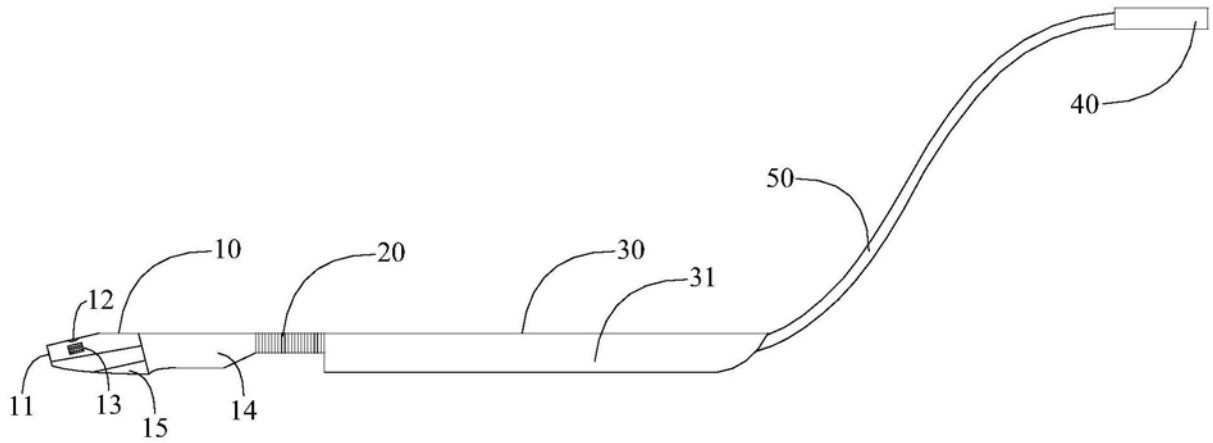


图1

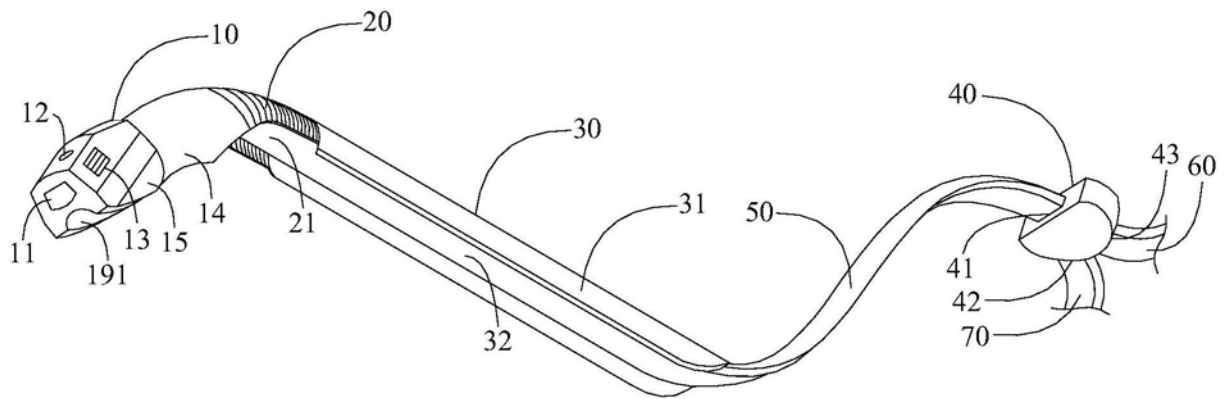


图2

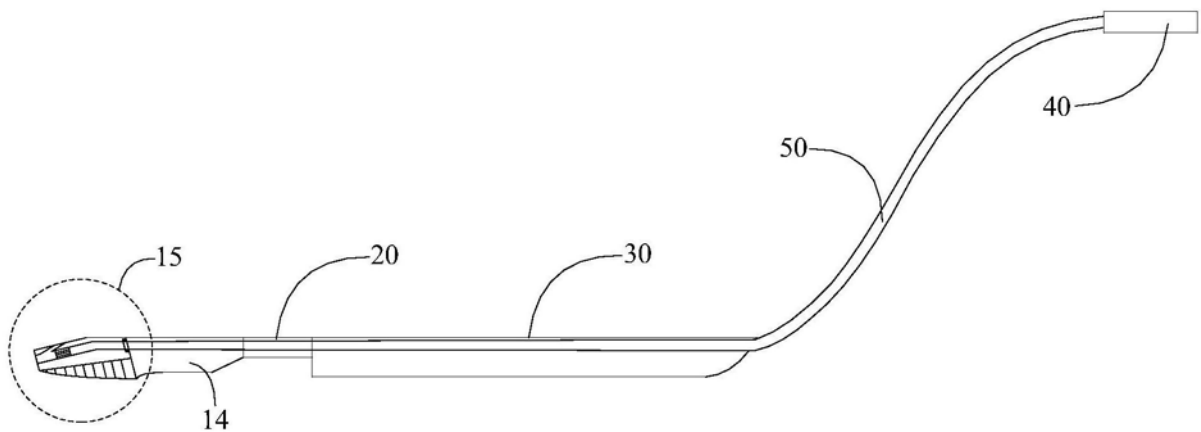


图3

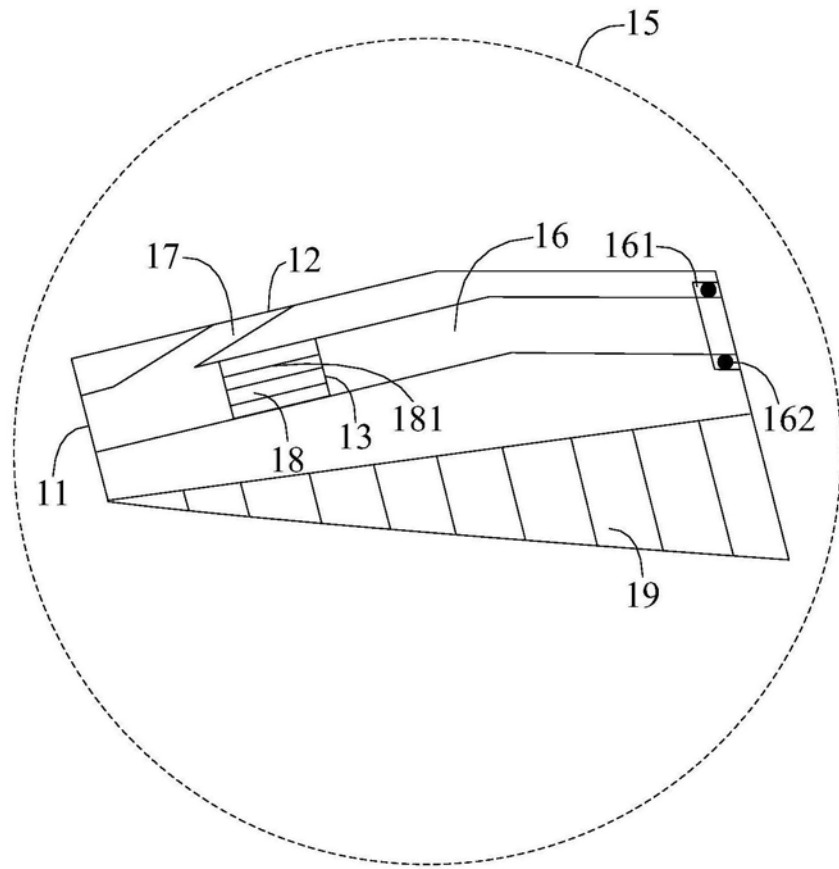


图4

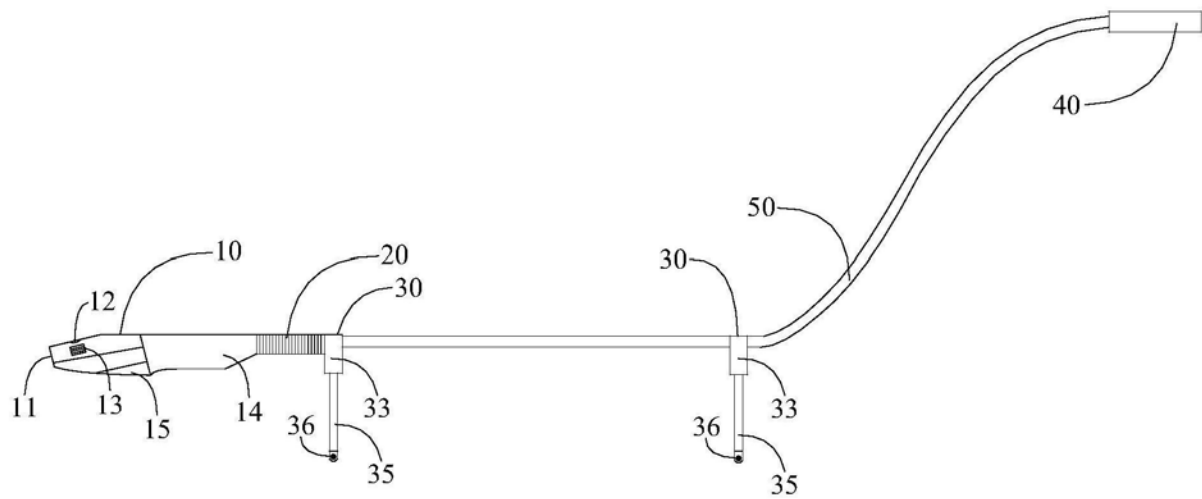


图5

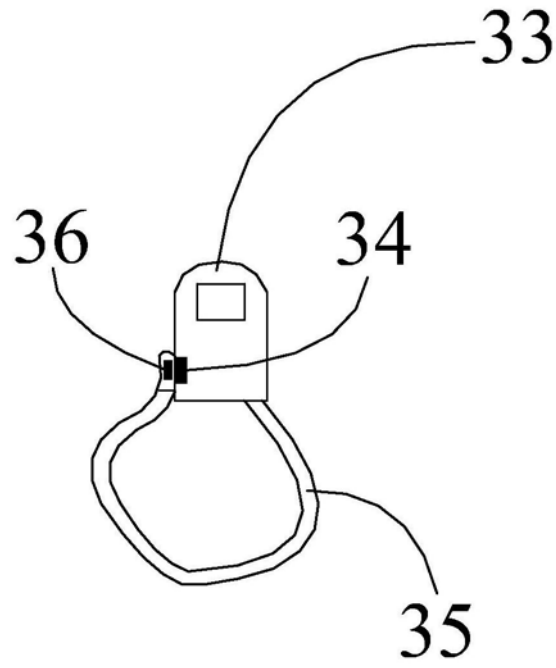


图6

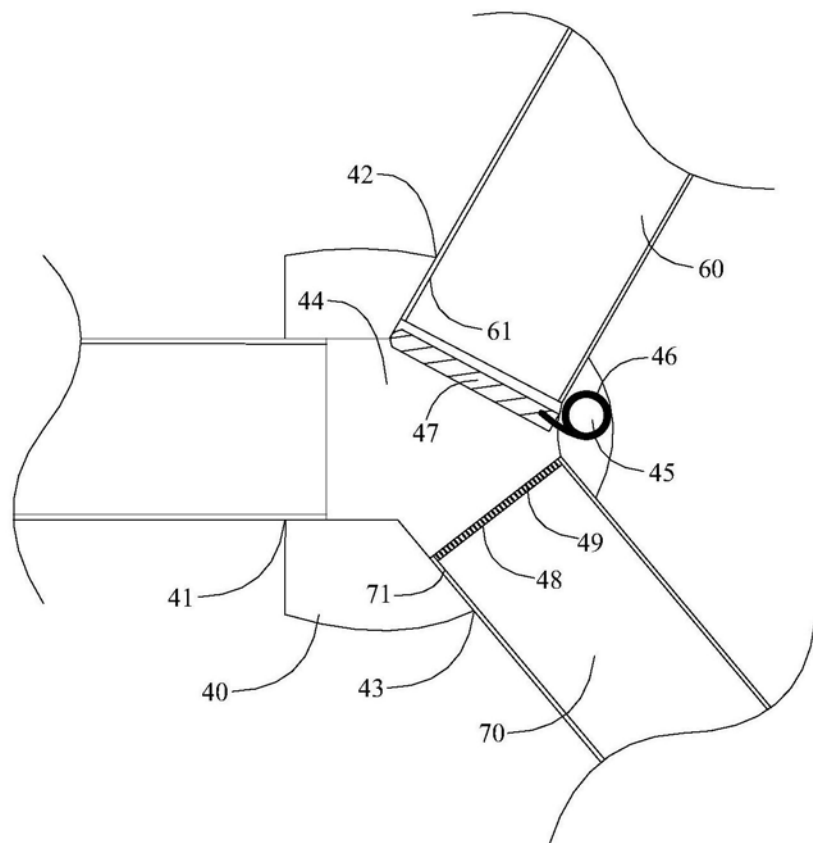


图7

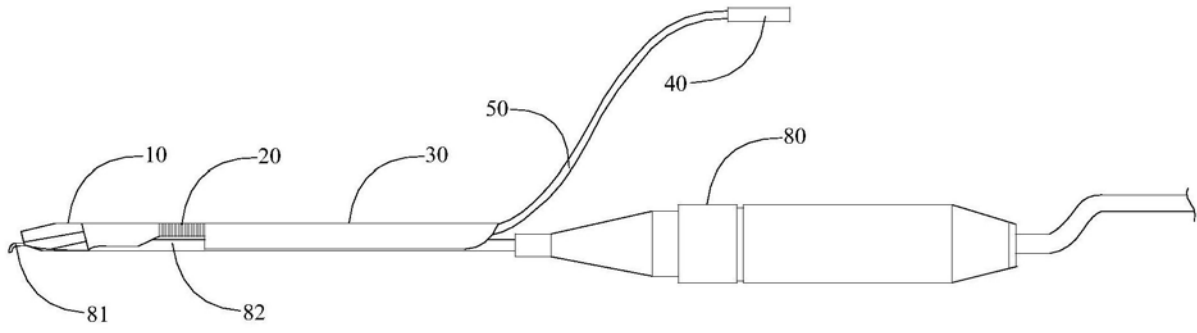


图8

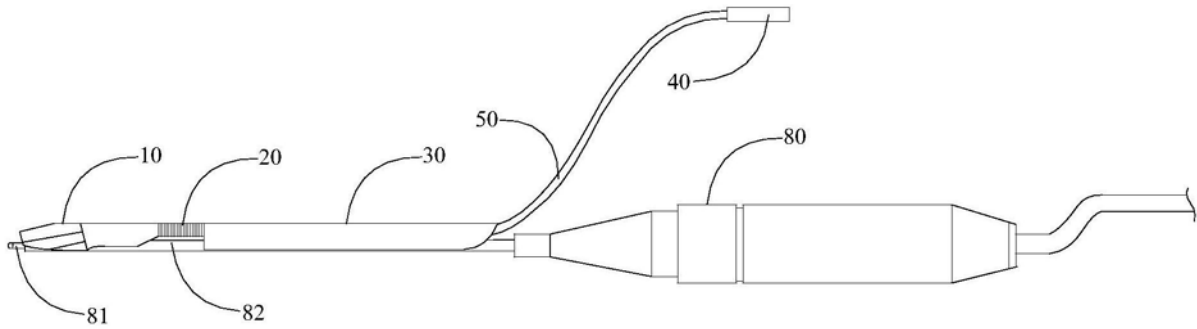


图9

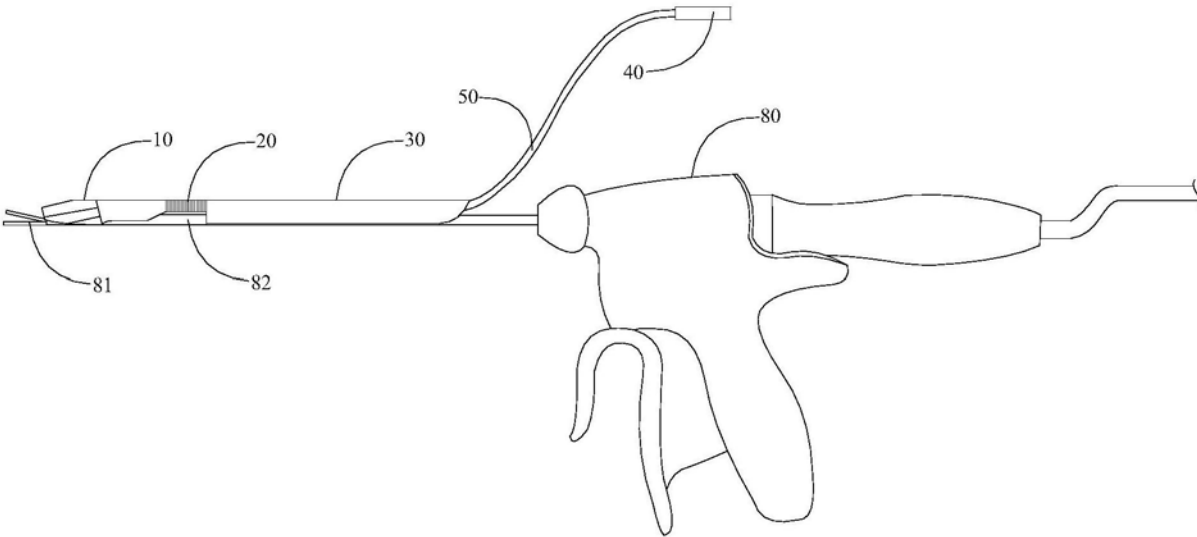


图10

专利名称(译)	一种配套于腹腔镜手术器械的注水及除烟雾装置		
公开(公告)号	CN110897733A	公开(公告)日	2020-03-24
申请号	CN201911408696.0	申请日	2019-12-31
[标]发明人	王春梅 曾建挺 罗鲜樟		
发明人	王春梅 曾建挺 罗鲜樟 杨艳洪		
IPC分类号	A61B90/00 A61B18/12 A61B18/14 A61B17/32		
CPC分类号	A61B17/320068 A61B18/12 A61B18/1402 A61B90/08 A61B2018/00577 A61B2217/005 A61B2217/007 A61B2218/002 A61B2218/008		
外部链接	Espacenet SIPO		

摘要(译)

本发明公开了一种配套于腹腔镜手术器械的注水及除烟雾装置，包括端头组件、变向调节件、安装组件、导流管、注水管、吸引管以及三通组件。在注水操作时，注水管通过三通组件向导流管注水，注入的水经导流管后从端头组件上的注水口对外喷出，在除烟雾操作时，吸引管通过三通组件抽吸导流管，导流管从端头组件上的吸引口抽吸外面的烟雾，由于本装置通过安装组件安装在腹腔镜手术器械上，因而单手握持器械便可一并实施注水或除烟雾操作，降低操作难度，并且本装置通过变向调节件可改变端头组件的朝向，利于向指定区域注水或除烟雾。

