



# (12)发明专利申请

(10)申请公布号 CN 108095787 A

(43)申请公布日 2018.06.01

(21)申请号 201810042802.7

A61B 17/068(2006.01)

(22)申请日 2014.06.25

B65B 5/10(2006.01)

(30)优先权数据

13/930,770 2013.06.28 US

(62)分案原申请数据

201480037169.2 2014.06.25

(71)申请人 柯惠LP公司

地址 美国马萨诸塞州

(72)发明人 凯文·斯尼芬

格雷戈里·菲施沃格特

(74)专利代理机构 北京金信知识产权代理有限公司

11225

代理人 黄威 刘宪锋

(51)Int.Cl.

A61B 17/064(2006.01)

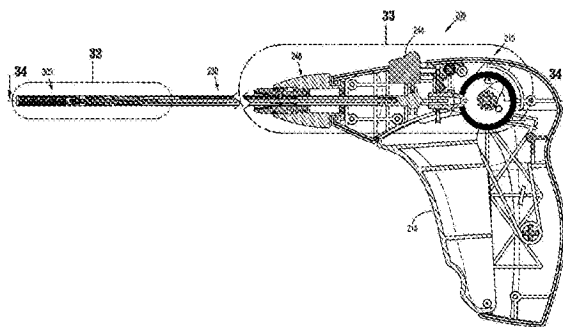
权利要求书4页 说明书17页 附图42页

(54)发明名称

用于内窥镜操作的关节式运动设备

(57)摘要

本发明公开了一种用于内窥镜操作的关节式运动设备。根据本公开的方案,提供了一种内窥镜手术装置。所述手术装置包括:手柄组件;及内窥镜组件,其包括可旋转内致动轴,所述可旋转内致动轴从所述手柄组件延伸出并进入所述内窥镜组件的远侧端部。手术装置包括选择性地能连接至所述可旋转内致动轴的远侧部的末端执行器。所述末端执行器包括沿其内表面具有螺旋形螺纹的外管,可旋转地支撑在外管内的开槽内管、及装载在末端执行器的内管内的多个手术锚固件。



1. 一种内窥镜手术装置,包括:

手柄组件;

内窥镜组件,其包括可旋转内致动轴,所述可旋转内致动轴从所述手柄组件延伸出并进入所述内窥镜组件的远侧端部;

末端执行器,其选择性地能连接至所述可旋转内致动轴的远侧部,所述末端执行器包括:

外管,所述外管沿其内表面具有螺旋形螺纹;

开槽内管,其可旋转地支撑在所述外管内,其中所述开槽内管由一对相对纵向延伸的齿和一对相对纵向延伸的通道所限定,所述开槽内管的近侧端被构造用于不可旋转地选择性连接至所述可旋转内致动轴的远侧端;以及

多个手术锚固件,其装载于所述末端执行器的内管内,其中每个锚固件均包括螺纹主体部,以及限定一对径向相对的外螺纹和一对相对的径向凹处的头部,其中每个头部的一对径向凹处接纳所述内管的相应的齿,并且其中,每个头部的所述一对径向相对的外螺纹从所述内管的一对相对纵向延伸的通道中突出并且接合所述外管的内螺旋形螺纹。

2. 根据权利要求1所述的内窥镜手术装置,其中,所述手柄组件包括手柄壳体和可操作地连接至所述手柄壳体的扳机,以及能够由所述扳机致动的驱动机构。

3. 根据权利要求2所述的内窥镜手术装置,其中,所述内致动轴连接至手柄组件的驱动机构使得所述扳机的致动引起所述内致动轴的旋转。

4. 根据权利要求1所述的内窥镜手术装置,其中,所述内窥镜组件包括:

近侧端部和远侧端部,所述近侧端部从所述手柄组件延伸出,所述远侧端部在枢轴点处可枢转地连接至所述内窥镜组件的近侧端部;

支承管组件,其具有从所述手柄组件延伸出的近侧支承管部,以及可枢转地连接至近侧支承管部从而在其间限定关节式运动接头的远侧支承管部;以及

关节式运动管,其可滑动地支撑在所述支承管组件内,所述关节式运动管的近侧端连接至被支撑在所述手柄组件上的关节式运动致动器,并且关节式运动管的远侧端可枢转地连接至关节式运动连杆,所述关节式运动连杆同样可枢转地连接至所述支承管组件的所述远侧支承管部。

5. 根据权利要求4所述的内窥镜手术装置,其中,所述可旋转内致动轴从所述手柄组件延伸出并进入所述内窥镜组件的远侧端部,所述内致动轴包括跨过枢轴点延伸的挠性部。

6. 根据权利要求5所述的内窥镜手术装置,其中,所述内致动轴可旋转地支撑在所述关节式运动管内,所述内致动轴包括:近侧轴部,其可操作地连接至所述手柄组件;远侧轴部,其不可旋转地连接至所述近侧轴部的远侧端;以及联接构件,其不可旋转地连接至所述远侧轴部的远侧端,其中,内致动轴的远侧轴部是挠性部。

7. 根据权利要求6所述的内窥镜手术装置,其中,所述内致动轴的挠性部比内致动轴的近侧轴部相对更有挠性。

8. 根据权利要求4所述的内窥镜手术装置,其中,所述内窥镜组件包括内关节式运动管组件,并且其中所述关节式运动管限定了近侧端和远侧端,所述关节式运动管的近侧端可操作地连接至关节式运动致动器,并且其中所述关节式运动连杆具有可枢转地连接至所述关节式运动管的远侧端的近侧端。

9. 根据权利要求8所述的内窥镜手术装置,其中,所述手柄组件包括可旋转地支撑在其上的关节式运动旋钮,其中所述关节式运动旋钮是所述关节式运动致动器,并且其中所述关节式运动旋钮限定了内螺旋形螺纹,所述关节式运动管的近侧端可操作地连接至所述关节式运动管使得所述关节式运动旋钮的旋转引起所述关节式运动管轴向平移。

10. 根据权利要求9所述的内窥镜手术装置,其中,所述关节式运动管的轴向平移引起所述支承管组件的远侧支承管部绕所述枢轴点枢转。

11. 根据权利要求9所述的内窥镜手术装置,其中,所述内窥镜组件包括牢固地固定至关节式运动管的近侧端的连接螺母,其中所述连接螺母限定外螺旋形螺纹并且啮合地接合所述关节式运动旋钮的内螺旋形螺纹。

12. 根据权利要求4所述的内窥镜手术装置,其中,内窥镜组件将球形制动器支撑在支承管组件的远侧支承管部内,所述球形制动器具有突出位置,在所述突出位置,所述球形制动器从支承管组件的远侧支承管部部分地径向向外突出,并且所述球形制动器具有缩回位置,在所述缩回位置,所述球形制动器不从支承管组件的远侧支承管部径向向外突出直到处于突出位置时为止。

13. 根据权利要求12所述的内窥镜手术装置,其中,所述球形制动器沿内窥镜组件的内致动轴的联接构件的外表面行进。

14. 根据权利要求13所述的内窥镜手术装置,其中,内致动轴在近侧位置和远侧位置之间能轴向平移,其中在所述近侧位置,球形制动器处于缩回位置,而在所述远侧位置,内致动轴的联接构件保持球形制动器在突出位置。

15. 根据权利要求12所述的内窥镜手术装置,其中,当末端执行器连接至内窥镜组件的远侧端部时,并且当球形制动器处于突出位置时,所述球形制动器接合末端执行器中的凹处以将末端执行器固定至内窥镜组件的远侧端部。

16. 根据权利要求4所述的内窥镜手术装置,其中,内致动轴在关节式运动管内能轴向平移。

17. 根据权利要求16所述的内窥镜手术装置,其中,内致动轴的近侧轴部的近侧端支撑一对轴向分隔开的径向凸缘。

18. 根据权利要求17所述的内窥镜手术装置,其中,手柄组件包括被支撑在其上的滑块,其中所述滑块的杆部在被支撑在内致动轴上的轴向分隔开的一对径向凸缘之间延伸。

19. 根据权利要求18所述的内窥镜手术装置,其中,所述滑块在近侧位置和远侧位置之间能移动,并且其中所述滑块在近侧位置和远侧位置之间的移动引起内致动轴在相应的近侧位置和远侧位置之间移动。

20. 根据权利要求19所述的内窥镜手术装置,当所述滑块处于近侧位置时,末端执行器能连接至内窥镜组件的远侧端部;并且当所述滑块处于远侧位置时,末端执行器被固定至内窥镜组件的远侧端部。

21. 根据权利要求20所述的内窥镜手术装置,其中,内窥镜组件将球形制动器支撑在支承管组件的远侧支承管部内,球形制动器具有突出位置,在所述突出位置,球形制动器从支承管组件的远侧支承管部部分地径向向外突出,并且所述球形制动器具有缩回位置,在所述缩回位置,所述球形制动器不从支承管组件的远侧支承管部径向地向外突出直到处于突出位置时为止。

22. 根据权利要求21所述的内窥镜手术装置,其中,所述球形制动器沿着内窥镜组件的内致动轴的联接构件的外表面行进。

23. 根据权利要求22所述的内窥镜手术装置,其中,当内致动轴处于近侧位置时,球形制动器处于缩回位置;并且当内致动轴处于远侧位置时,球形制动器处于突出位置。

24. 根据权利要求23所述的内窥镜手术装置,其中,当末端执行器连接至内窥镜组件的远侧端部时,并且当球形制动器处于突出位置时,球形制动器接合末端执行器中的凹处以将末端执行器固定至内窥镜组件的远侧端部。

25. 根据权利要求17所述的内窥镜手术装置,其中,所述手柄组件包括被支撑在其上的按钮,所述按钮包括第一位置,在所述第一位置,按钮阻碍滑块的移动,并且其中所述按钮包括第二位置,在所述第二位置,所述按钮允许所述滑块移动。

26. 根据权利要求25所述的内窥镜手术装置,其中,手柄组件在其上包括趋向于将按钮保持在第一位置和第二位置之一中的偏置构件。

27. 根据权利要求18所述的内窥镜手术装置,其中,按钮包括从其延伸出的壁,其中:  
当按钮处于第一位置时,扳机是能致动的;并且  
当按钮处于第二位置时,按钮的壁阻碍扳机的致动。

28. 根据权利要求27所述的内窥镜手术装置,其中,当按钮处于第二位置时,内窥镜组件的远侧端部是能枢转的。

29. 根据权利要求25所述的内窥镜手术装置,其中,按钮包括从其延伸出的壁,其中:  
当按钮处于第一位置时,扳机是能致动的,并且滑块被阻碍移动至近侧位置;并且  
当按钮处于第二位置时,按钮的壁阻碍扳机的致动,并且滑块自由地移动至近侧位置。

30. 根据权利要求4所述的内窥镜手术装置,其中,内致动轴的联接构件具有非圆形的横截面轮廓,并且其中所述末端执行器的开槽内管的近侧端使开槽内管可旋转地支撑在外管内,其中所述开槽内管由一对相对纵向延伸的齿和一对相对纵向延伸的通道限定,所述开槽内管的近侧端具有与联接构件的非圆形的横截面轮廓互补的横截面轮廓。

31. 根据权利要求2所述的内窥镜手术装置,其中,手柄组件包括与扳机有关的听觉/触觉反馈系统,其中当扳机处于用于将末端执行器装载至内窥镜组件和从内窥镜组件卸载末端执行器的锁定位置之一时,当扳机已经完全致动时,以及当扳机返回至原始位置时,所述听觉/触觉反馈系统产生听觉反馈和触觉反馈中的至少一个反馈。

32. 根据权利要求1所述的内窥镜手术装置,其中,内窥镜组件的远侧端部相对于其近侧端部在非关节式运动方位和多个关节式运动方位之间能够进行关节式运动。

33. 一种用于选择性连接至手术手柄组件的可旋转驱动轴的末端执行器,所述末端执行器包括:

外管;

开槽内管,其可旋转地支撑在外管内,所述开槽内管的近侧端被构造用于当所述末端执行器连接至手术手柄组件的可旋转驱动轴时,不可旋转地选择性连接至手术手柄组件的可旋转驱动轴的远侧端;以及

多个手术锚固件,其被装载在内管内,其中,每个锚固件均包括:

螺纹主体部;以及

头部,所述头部限定一对径向相对的外螺纹和一对相对的径向凹处。

34. 根据权利要求33所述的末端执行器,其中外管具有沿其内表面的螺旋形螺纹。
35. 根据权利要求34所述的末端执行器,其中所述开槽内管由一对相对纵向延伸的齿和一对相对纵向延伸的通道所限定。
36. 根据权利要求35所述的末端执行器,其中所述多个手术锚固件的每个头部的一对径向凹处接纳内管的相应的齿,并且其中所述多个手术锚固件的每个头部的一对径向相对的外螺纹从内管的一对相对纵向延伸的通道中突出并且接合外管的内螺旋形螺纹。
37. 根据权利要求33所述的末端执行器,其中内管的近侧端具有非圆形的横截面轮廓。
38. 根据权利要求34所述的末端执行器,其中外管的螺旋形螺纹由螺旋形线圈限定。
39. 根据权利要求33所述的末端执行器,其中内管被固定以抵抗相对于外管的纵向位移。
40. 根据权利要求33所述的末端执行器,其中每个手术锚固件均由生物可吸收材料形成。

## 用于内窥镜操作的关节式运动设备

[0001] 本申请是申请号为201480037169.2、申请日为2014年6月25日、发明名称为“用于内窥镜操作的关节式运动设备”的发明专利申请的分案申请。

### 技术领域

[0002] 本公开涉及用于执行内窥镜手术操作的手术设备、装置和/或系统及其使用方法。更具体地,本公开涉及包括关节式运动的内窥镜部分的用于执行内窥镜手术操作的手术设备、装置和/或系统。

### 背景技术

[0003] 在腹腔镜或内窥镜手术操作的过程中,进入手术部位通过小切口或通过穿过患者体内的小的入口伤口插入的狭窄插管来实现。由于进入手术部位的范围有限,所以许多内窥镜手术装置包括用于使装置的工具组件进行关节式运动的机构。典型地,关节式运动机构由致动器控制,该致动器必须由外科医生操纵以相对于待被治疗的组织来适当地定向工具组件。

[0004] 因此,存在对包括如下特征的内窥镜手术装置的需要:该特征向外科医生指示手术装置的内窥镜部分在手术部位时是处于非关节式运动方位还是处于关节式运动方位。

### 发明内容

[0005] 本公开涉及包括关节式运动内窥镜部分的用于执行内窥镜手术操作的手术设备、装置和/或系统。

[0006] 根据本公开的方案,提供了内窥镜手术装置。所述手术装置包括:手柄组件,其包括手柄壳体和可操作地连接至所述手柄壳体的扳机,以及能够由所述扳机致动的驱动机构;和内窥镜组件,其包括:从所述手柄组件延伸出的近侧端部;远侧端部,其在枢轴点处可枢转地连接至所述内窥镜组件的近侧端部;以及可旋转内致动轴,其从所述手柄组件延伸出并进入所述内窥镜组件的远侧端部,所述内致动轴包括跨过枢轴点延伸的挠性部,所述内致动轴连接至手柄组件的驱动机构使得所述扳机的致动引起所述内致动轴的旋转。

[0007] 所述手术装置进一步包括末端执行器,所述末端执行器选择性地能连接至所述内窥镜组件的远侧端部以及能连接至所述可旋转内致动轴的远侧部。所述末端执行器包括:外管,所述外管沿其内表面具有螺旋形螺纹;开槽内管,其可旋转地支撑在所述外管内,其中所述开槽内管由一对相对纵向延伸的齿和一对相对纵向延伸的通道所限定,开槽内管的近侧端被构造用于当所述末端执行器连接至所述内窥镜组件的远侧端部时,不可旋转地选择性连接至可旋转内致动轴的远侧端;以及多个手术锚固件,其装载于所述末端执行器的内管内,其中每个锚固件均包括螺纹主体部,以及限定一对径向相对的外螺纹和一对相对的径向凹处的头部,其中每个头部的一对径向凹处接纳所述内管的相应的齿,并且其中,每个头部的所述一对径向相对的外螺纹从所述内管的一对相对纵向延伸的通道中突出并且接合所述外管的内螺旋形螺纹。

[0008] 所述内窥镜组件可以包括支承管组件,所述支承管组件具有从所述手柄组件延伸出的近侧支承管部,以及可枢转地连接至近侧支承管部从而在其间限定关节式运动接头的远侧支承管部。

[0009] 所述内窥镜组件可以包括可滑动地支撑在所述支承管组件内的关节式运动管,所述关节式运动管的近侧端连接至被支撑在所述手柄组件上的关节式运动致动器,并且关节式运动管的远侧端可枢转地连接至关节式运动连杆,所述关节式运动连杆同样可枢转地连接至所述支承管组件的所述远侧支承管部。

[0010] 内致动轴可以可旋转地支撑在所述关节式运动管内。所述内致动轴可以包括:近侧轴部,其可操作地连接至所述驱动机构;远侧轴部,其不可旋转地连接至所述近侧轴部的远侧端;以及联接构件,其不可旋转地连接至所述远侧轴部的远侧端。

[0011] 内致动轴的远侧轴部可以是挠性部。

[0012] 内致动轴的挠性部可以比内致动轴的近侧轴部相对更有挠性。

[0013] 在使用中,所述扳机的致动可以引起内窥镜组件的内致动轴的旋转。

[0014] 驱动机构可以将扳机的致动传递成内窥镜组件的内致动轴的旋转。

[0015] 内窥镜组件可以包括内关节式运动管组件,其具有限定了近侧端和远侧端的关节式运动管,所述关节式运动管的近侧端可操作地连接至关节式运动致动器。所述关节式运动连杆可以具有可枢转地连接至所述关节式运动管的远侧端的近侧端。

[0016] 手柄组件可以包括可旋转地支撑在其上的关节式运动旋钮。所述关节式运动旋钮可以是所述关节式运动致动器。所述关节式运动旋钮可以限定内螺旋形螺纹,所述关节式运动管的近侧端可以可操作地连接至所述关节式运动管使得所述关节式运动旋钮的旋转引起所述关节式运动管轴向平移。

[0017] 在使用中,所述关节式运动管的轴向平移可以引起所述支承管组件的远侧支承管部绕所述枢轴点枢转。

[0018] 所述内窥镜组件可以包括牢固地固定至关节式运动管的近侧端的连接螺母。所述连接螺母可以限定外螺旋形螺纹并且可以啮合地接合所述关节式运动旋钮的内螺旋形螺纹。

[0019] 内窥镜组件可以将球形制动器支撑在支承管组件的远侧支承管部内。所述球形制动器可以具有突出位置,在所述突出位置,所述球形制动器从支承管组件的远侧支承管部部分地径向向外突出。所述球形制动器可以具有缩回位置,在所述缩回位置,所述球形制动器不从支承管组件的远侧支承管部径向向外地突出直到处于突出位置时为止。

[0020] 球形制动器可以沿内窥镜组件的内致动轴的联接构件的外表面行进。

[0021] 内致动轴可以在近侧位置和远侧位置之间能轴向平移,其中在所述近侧位置,球形制动器处于缩回位置,而在所述远侧位置,内致动轴的联接构件保持球形制动器在突出位置。

[0022] 在使用中,当末端执行器连接至内窥镜组件的远侧端部时,并且当球形制动器处于突出位置时,所述球形制动器可以接合末端执行器中的凹处以将末端执行器固定至内窥镜组件的远侧端部。

[0023] 内致动轴可以在关节式运动管内能轴向平移。

[0024] 内致动轴的近侧轴部的近侧端可以支撑一对轴向分隔开的径向凸缘。

[0025] 手柄组件可以包括被支撑在其上的滑块。所述滑块的杆部可以在被支撑在内致动轴上的轴向分隔开的一对径向凸缘之间延伸。

[0026] 滑块可以在近侧位置和远侧位置之间能移动。在使用中,滑块在近侧位置和远侧位置之间的移动可以引起内致动轴在相应的近侧位置和远侧位置之间移动。

[0027] 滑块可以处于近侧位置,末端执行器能连接至内窥镜组件的远侧端部。在使用中,当滑块处于远侧位置时,末端执行器可以固定至内窥镜组件的远侧端部。

[0028] 内窥镜组件可以将球形制动器支撑在支承管组件的远侧支承管部内。球形制动器可以具有突出位置,在所述突出位置,球形制动器从支承管组件的远侧支承管部部分地径向向外突出。球形制动器可以具有缩回位置,在所述缩回位置,所述球形制动器不从支承管组件的远侧支承管部径向地向外突出直到处于突出位置时为止。

[0029] 球形制动器可以沿着内窥镜组件的内致动轴的联接构件的外表面行进。

[0030] 当内致动轴处于近侧位置时,球形制动器可以处于缩回位置。当内致动轴处于远侧位置时,球形制动器可处于突出位置。

[0031] 在使用中,当末端执行器连接至内窥镜组件的远侧端部时,并且当球形制动器处于突出位置时,球形制动器可以接合末端执行器中的凹处以将末端执行器固定至内窥镜组件的远侧端部。

[0032] 手柄组件可以包括被支撑在其上的按钮。所述按钮可以包括第一位置以及第二位置,在所述第一位置,按钮阻碍滑块的移动;在所述第二位置,按钮允许滑块移动。

[0033] 按钮可以包括从其延伸出的壁。在使用中,当按钮处于第一位置时,扳机可以是能致动的,并且可以阻碍滑块移动至近侧位置;并且当按钮处于第二位置时,按钮的壁可以阻碍扳机的致动,并且滑块可自由地移动至近侧位置。

[0034] 手柄组件可以在其上包括趋向于将按钮保持在第一位置和第二位置之一中的偏置构件。

[0035] 按钮可以包括从其延伸出的壁。在使用中,当按钮处于第一位置时,扳机是能致动的;而当按钮处于第二位置时,按钮的壁阻碍扳机的致动。

[0036] 当按钮处于第二位置时,内窥镜组件的远侧端部可以是能枢转的。

[0037] 内致动轴的联接构件可以具有非圆形的横截面轮廓,并且其中所述末端执行器的开槽内管的近侧端可以使开槽内管可旋转地支撑在外管内。所述开槽内管可以由一对相对纵向延伸的齿和一对相对纵向延伸的通道限定。所述开槽内管的近侧端可以具有与联接构件的非圆形的横截面轮廓互补的横截面轮廓。

[0038] 手柄组件可以包括与扳机有关的听觉/触觉反馈系统。当扳机处于用于将末端执行器装载至内窥镜组件和从内窥镜组件卸载末端执行器的锁定位置之一时、当扳机已经完全致动时,以及当扳机返回至原始位置时,所述听觉/触觉反馈系统可以产生听觉反馈和触觉反馈中的至少一个反馈。

[0039] 内窥镜组件的远侧端部可以相对于其近侧端部在非关节式运动方位和多个关节式运动方位之间能够进行关节式运动。

[0040] 根据本公开的另一个方案,提供一种用于选择性连接至手术手柄组件的可旋转驱动轴的末端执行器。所述末端执行器包括:外管,其具有沿其内表面的螺旋形螺纹;开槽内管,其可旋转地支撑在外管内,其中所述开槽内管由一对相对纵向延伸的齿和一对相对纵

向延伸的通道所限定,所述开槽内管的近侧端被构造用于当所述末端执行器连接至手术手柄组件的可旋转驱动轴时,不可旋转地选择性连接至手术手柄组件的可旋转驱动轴的远侧端;以及多个手术锚固件,其被装载在内管内。

[0041] 每个锚固件均包括:螺纹主体部;以及头部,所述头部限定一对径向相对的外螺纹和一对相对的径向凹处,其中,每个头部的一对径向凹处接纳内管的相应的齿,并且其中每个头部的一对径向相对的外螺纹从内管的一对相对纵向延伸的通道中突出并且接合外管的内螺旋形螺纹。

[0042] 内管的近侧端可以具有非圆形的横截面轮廓。

[0043] 外管的螺旋形螺纹可以由螺旋形线圈限定。

[0044] 内管可以被固定以抵抗相对于外管的纵向位移。

[0045] 每个手术锚固件均可由生物可吸收材料形成。

[0046] 根据本公开的另一个方案,提供一种被构造为将手术锚固件发射进入目标组织的内窥镜手术装置。所述手术装置包括:手柄组件,所述手柄组件具有手柄壳体;扳机,其可操作地连接至所述手柄壳体,所述扳机至少包括完全未致动的位置;驱动机构,其通过所述扳机能致动;以及定时系统(timing system),其将所述扳机与所述驱动机构相联合。

[0047] 手术装置进一步包括内窥镜组件,所述内窥镜组件包括:从手柄组件延伸出的近侧端部;远侧端部,其被构造为支撑末端执行器;以及可旋转的内致动轴,其从手柄组件延伸出并且进入内窥镜组件的所述远侧端部,所述内致动轴被连接至手柄组件的驱动机构使得扳机的致动引起内致动轴的旋转,从而发射手术装置的手术锚固件。

[0048] 在使用中,利用在从完全未致动位置、至完全致动位置、再至完全未致动位置的扳机的单个行程上,致动所述驱动机构以发射单个手术锚固件,定时系统保持扳机的致动行程的定时。

[0049] 定时系统可以包括:滚道,其形成在扳机的表面内,所述滚道沿其长度限定了多个阶梯;以及可偏转臂,其具有布置在滚道内并且与其阶梯操作相关的第一端和连接至手柄壳体的第二端。

[0050] 当致动扳机时,可偏转臂的远侧端可以行经滚道。在扳机的完整的行程过程中,可偏转臂的远侧端可以沿单一方向行经滚道。

[0051] 当部分致动扳机时,滚道的阶梯可以阻碍可偏转臂的远侧端沿相反方向运动而穿过滚道。

[0052] 当扳机处于完全未致动位置时,滚道可以为可偏转臂的远侧端限定原始位置。

[0053] 手柄组件可以包括被支撑在其上的按钮。所述按钮可以包括第一位置,在所述第一位置,所述按钮允许扳机的致动,并且其中所述按钮可以包括第二位置,在所述第二位置,按钮阻碍扳机的致动。

[0054] 按钮可以包括从其延伸出的壁。在使用中,当按钮处于第二位置时,按钮的壁可以阻碍扳机的致动。

[0055] 扳机可以限定形成在其中的凹口。在使用中,当扳机处于完全未致动位置并且当按钮处于第二位置时,按钮的壁可以进入扳机的凹口。

[0056] 定时系统可以包括:滚道,其形成于扳机的表面内,所述滚道沿其长度限定了多个阶梯;以及可偏转臂,其具有布置在滚道内并且与其阶梯操作相关的第一端和连接至手柄

壳体的第二端。

[0057] 当致动扳机时,可偏转臂的远侧端可以行经滚道。

[0058] 在扳机的完整行程过程中,可偏转臂的远侧端可以沿单一方向行经滚道。

[0059] 当部分致动扳机然后又不致动扳机时,滚道的阶梯可以阻碍可偏转臂的远侧端沿相反方向运动而穿过滚道。

[0060] 当扳机处于完全未致动位置时,滚道可以为可偏转臂的远侧端限定原始位置。

[0061] 内窥镜组件可以包括支承管组件,所述支承管组件具有从手柄组件延伸出的近侧支承管部,以及被构造为可移除地接纳末端执行器的远侧支承管部。内致动轴可以可旋转地支撑在支承管内,所述内致动轴包括可操作地连接至驱动机构的近侧部,以及不可旋转地支撑联接构件的远侧部。

[0062] 在使用中,扳机的致动可能引起驱动机构的致动从而旋转内窥镜组件的内致动轴。

[0063] 内窥镜组件可以将球形制动器支撑在支承管组件的远侧支承管部内。球形制动器可以具有突出位置,在所述突出位置,所述球形制动器从支承管组件的远侧支承管部部分地径向向外突出。球形制动器可以具有缩回位置,在所述缩回位置,所述球形制动器不从支承管组件的远侧支承管部径向地向外突出直到处于突出位置时为止。

[0064] 球形制动器可以沿内窥镜组件的内致动轴的联接构件的外表面行进。

[0065] 内致动轴可以是在近侧位置与远侧位置之间能轴向平移,其中在近侧位置时,球形制动器处于缩回位置,在远侧位置时,内致动轴的联接构件将球形制动器保持在突出位置。

[0066] 在使用中,仅当扳机处于完全未致动位置时,内致动轴可以是能轴向平移的。

[0067] 在使用中,当末端执行器连接至内窥镜组件的远侧端部,并且当球形制动器处于突出位置时,球形制动器可以接合末端执行器内的凹处,从而将末端执行器固定至内窥镜组件的远侧端部。

[0068] 下面将参照附图更详细地描述本发明的示例性实施例的更多细节和方案。

## 附图说明

[0069] 在这里参照附图描述本公开的实施例,其中:

[0070] 图1是根据本公开的在内窥镜手术装置中使用的手术锚固件的立体图;

[0071] 图2是图1的手术锚固件的侧正视图;

[0072] 图3是图1和图2的手术锚固件的远侧端视图;

[0073] 图4是图1至图3的手术锚固件的侧正视图,图中手术锚固件部分断裂;

[0074] 图5是根据本公开的一个方案的内窥镜手术装置;

[0075] 图6是图5的内窥镜手术装置的部件分离的立体图;

[0076] 图7是图6的所示细部区域的放大图;

[0077] 图8是图5的内窥镜手术装置的手柄组件的后视立体图,其中,从手柄组件上移除了第一半壳体部;

[0078] 图9是图5的内窥镜手术装置的手柄组件的前视立体图,其中,从手柄组件上移除了第二半壳体部;

- [0079] 图10是图5的内窥镜手术装置的手柄组件的后视立体图,其中,从手柄组件上移除了第二半壳体部和扳机;
- [0080] 图11是图5的内窥镜手术装置的手柄组件的后视立体图,其中,部件是分离的且从手柄组件上移除了第二半壳体部;
- [0081] 图12是图8至图11的手柄组件的小齿轮的立体图;
- [0082] 图13是图8至图11的手柄组件的按钮和滑块的立体图;
- [0083] 图14是图8至图11的手柄组件的锥齿轮的立体图;
- [0084] 图15是图5的内窥镜手术装置的内窥镜组件的部件分离的前视立体图;
- [0085] 图16是图15的所示细部区域的放大图;
- [0086] 图17是图5的内窥镜手术装置的后视立体图;
- [0087] 图18是图17的所示细部区域的放大图;
- [0088] 图19是图5的内窥镜手术装置的远侧端的立体图,其中,显示末端执行器与其分离;
- [0089] 图20是图19的末端执行器的后视立体图;
- [0090] 图21是图20的末端执行器的后视立体图,其中,从末端执行器上移除了外管;
- [0091] 图22是图20和图21的末端执行器的立体图,其中,外管从末端执行器上分离;
- [0092] 图23是图20至图22的末端执行器的立体图,其中外管从末端执行器上移除并且部件被部分分离;
- [0093] 图24是图20至图23的末端执行器的内管的立体图,其中,显示图1至图4的多个锚固件与内管分离;
- [0094] 图25是沿图22的25-25截取的剖视图;
- [0095] 图26是沿图22的26-26截取的剖视图;
- [0096] 图27是沿图22的27-27截取的剖视图;
- [0097] 图28是图20至图27的末端执行器的立体图,其中,显示了附接至末端执行器的运送楔;
- [0098] 图29是沿图28的29-29截取的剖视图;
- [0099] 图30是沿图29的30-30截取的剖视图;
- [0100] 图31是图5的内窥镜手术装置的纵向剖面正视图;
- [0101] 图32是图31的所示细部区域的放大图;
- [0102] 图33是图31的所示细部区域的放大图;
- [0103] 图34是沿图31的34-34截取的剖视图;
- [0104] 图35是图34的所示细部区域的放大图;
- [0105] 图36是图34的所示细部区域的放大图;
- [0106] 图37是图36的所示细部区域的放大图;
- [0107] 图38是沿图33的34-34截取的剖视图;
- [0108] 图39是沿图33的34-34截取的剖视图;
- [0109] 图40是沿图33的34-34截取的剖视图;
- [0110] 图41是沿图33的34-34截取的剖视图;
- [0111] 图42是图9和图10所示的手柄组件的放大正视图,示出了滑块的操作;

[0112] 图43是图5的内窥镜手术装置的末端执行器和内窥镜组件的纵向剖视图,示出了在拆离末端执行器和内窥镜组件中的第一步骤;

[0113] 图44是图5的内窥镜手术装置的末端执行器和内窥镜组件的纵向剖视图,示出了在拆离末端执行器和内窥镜组件中的第二步骤;

[0114] 图45是图5至图11的手柄组件的关节式运动旋钮的纵向剖视图,示出了关节式运动旋钮的旋转;

[0115] 图46是内窥镜手术装置的远侧端的纵向剖视图,示出了末端执行器由于关节式运动旋钮的旋转而相对于内窥镜组件的关节式运动;

[0116] 图47是图9和图10中所示的手柄组件的放大正视图,示出了在扳机初始致动之后的位置下所示的手柄组件的听觉/触觉反馈构件的操作;

[0117] 图48是图9和图10中所示的手柄组件的放大正视图,示出了在扳机完全致动之后的位置下所示的手柄组件的听觉/触觉反馈构件的操作;

[0118] 图49是内窥镜组件的末端执行器和远侧端的纵向剖视图,示出了手术锚固件通过手术网状物且进入下面组织的植入;以及

[0119] 图50是示出了使用多个手术紧固件将手术网状物锚固和/或固定至下面组织的立体图。

## 具体实施方式

[0120] 参照附图详细地描述本公开的内窥镜手术装置的实施例,其中在几幅视图的每一幅图中,相似的附图标记指代相同或相应的元件。如本文中所使用的,术语“远侧”表示内窥镜手术装置的离用户较远的部分,而术语“近侧”表示内窥镜手术装置的离用户较近的部分。

[0121] 根据本公开的可以包括关节式运动接头的内窥镜手术装置的非限制性示例包括手动的、机械的和/或机电的手术钉施加器(即,钉枪)等。

[0122] 首先参照图1至图4,与本公开的手术钉施加器一起使用的手术锚固件被图示出且总体被指定为锚固件100。如图1至图4所示,锚固件100包括头部110、网状物固位部120以及带螺纹的组织捕捉部130。头部110包括一对相对的螺纹部112a、112b和一对相对的开口部或槽形部116a、116b,该一对相对的螺纹部112a、112b各自具有径向向外的螺旋形头螺纹114a、114b。头部110的远侧表面形成在网状物固位部120的近侧端上或与网状物固位部120的近侧端一体形成。

[0123] 锚固件100的网状物固位部120从头部110的远侧端或表面延伸出并且在头部110的远侧端或表面与组织捕捉部130的近侧端之间延伸。当将锚固件100旋入网状物至超过组织捕捉部130的组织捕捉螺纹132的最近侧段138的深度时,网状物固位部120起到锁定、锚固或以其他方式将手术网状物(未显示)保持在锚固件100上的作用。这可以实现是因为在网状物固位部120没有设置将允许锚固件100从网状物上旋松或退出的螺纹。

[0124] 网状物固位部120具有圆柱形的或锥形的横截面轮廓。网状物固位部120包括相对于锚固件100的中央纵轴线的横向径向尺寸,其小于头部110的横向径向尺寸,并且小于组织捕捉螺纹132的最近侧段138的横向径向尺寸。

[0125] 锚固件100的带螺纹的组织捕捉部130包括形成在锥形截顶主体部134上的螺旋形

螺纹132。远侧点或尖端136限定了最远侧的组织捕捉螺纹132的终点。

[0126] 如图4所见,组织捕捉部130的主体部134是锥形的,即,朝向带螺纹的组织捕捉部130的远侧端变得更小,并且在到达锚固件100的顶点或尖端之前,终止或截顶至远侧截断点“TP”。主体部134包括凹锥形,使得对于给定的长度,最小直径主体部134限定于其大约不到0.01英寸的截断上。

[0127] 锚固件100包括在带螺纹的组织捕捉部130内的最远侧螺纹的横向尺寸“D”,该尺寸“D”与设计约束条件将允许的一样大或大约大于0.040英寸。依照本公开,小的、截顶的主体直径和较大值的“D”使组织压痕最小化。组织捕捉螺纹132终止在远侧尖端136,该远侧尖端136在主体部134的截断点“TP”的远侧。

[0128] 通过设置远侧尖端136向组织捕捉部130的截断点“TP”的远侧延伸,借助于锚固件100易于穿透网状物;并且,与具有带锥形螺纹的未截顶的主体的锚固件相比,借助于锚固件100,使网状物进入比较软的组织压痕最小化。

[0129] 对于由外科医生施加给手术网状物的给定力来说,对钉施加器施加向远侧的力,锚固件100的尺寸“D”越大,所施加的以引起下面的组织和手术网状物产生压痕的压力就越小。

[0130] 锚固件100是非空心的并且由合适的生物可吸收材料(例如,聚交酯、聚乙交酯)构造而成。锚固件100由专有的生物相容的共聚物(Lactomer USS L1,Boehringer Ingelheim(勃林格殷格翰)LR 704S,或Boehringer Ingelheim LG-857)形成。

[0131] 现在转向图5至图49,呈内窥镜手术钉施加器或钉枪的形式的内窥镜手术装置总体作为200示出。钉施加器200包括手柄组件210以及内窥镜组件230,该内窥镜组件230从手柄组件210延伸出并且被构造为存储和选择性地从其中释放或发射多个锚固件100并且进入覆在组织“T”上的网状物“M”中(参见图50)。

[0132] 如图5至图14所示,手柄组件210包括手柄壳体212,该手柄壳体212由彼此结合的第一半部212a和第二半部212b形成。手柄壳体212的第一半部212a和第二半部212b可以由本领域的技术人员使用已知的方法来彼此结合,该方法包括但不限于焊接、紧固件(即,螺钉)等。

[0133] 手柄组件210包括扳机214,该扳机214在远离内窥镜组件230的位置处可枢转地连接至手柄壳体212。手柄组件210包括偏置构件222,该偏置构件222被构造用于使扳机214维持在伸出或未致动位置。偏置构件222还被构造为具有足以使扳机214返回至未致动位置的弹簧常数。

[0134] 扳机214在与扳机214的枢轴相反的位置或远离扳机214的枢轴的位置处限定了形成在其上的齿条214a。扳机214的齿条214a被构造用于与可旋转地支撑在手柄壳体212中的小齿轮216操作接合。齿条214a和小齿轮216被定尺寸为,使得扳机214的一个完整压进引起小齿轮216的一个整转。

[0135] 如图7、图9、图11、图47以及图48所示,手柄组件210包括与其结合的定时系统270。定时系统270包括形成于扳机214的表面内的滚道214c。滚道214c沿其限定了多个阶梯214d,并且滚道214c限定了形成在其中的原始位置214e(图9和图48)。

[0136] 定时系统270包括具有第一端272a的有弹性的且可偏转的臂272,该第一端272a可操作的连接或布置在滚道214c内,而且,当臂272的第一端272a绕滚道214c移进时,臂272与

阶梯214d接触。可偏转臂272进一步包括被连接至手柄半壳体212b的第二端272b。扳机的滚道214c被构造为使得当扳机214处于完全未致动位置时,可偏转臂272的第一端272a位于滚道214c的原始位置214e中。

[0137] 在操作中,如图47和图48所示,当扳机214处于完全未致动位置时,如上所述,可偏转臂272的第一端272a位于滚道214c的原始位置214e中。然后,随着扳机214被致动,臂272的第一端272a经过和/或沿形成于扳机214内的滚道214c(沿单一方向)行进。臂272的第一端272a在滚道214c的阶梯214d上方沿单一方向移动,使得如果扳机214在部分压进后被释放,臂272的第一端272a由于阶梯214d而无法向后或反向移动经过滚道214c,因而扳机214不能返回至完全未致动位置。

[0138] 正如这样构造和操作的,且如将在下文中更详细描述,仅当扳机214处于完全未致动的、原始的和锁定的位置时,末端执行器或SULU300才可以被移除和更换。因而,当扳机214处于短行程情况(即,部分地致动)时,末端执行器或SULU300不能被移除或更换或装载到手柄组件200上/手柄组件200内。

[0139] 另外,当臂272的第一端272a在滚道214c的阶梯214d上方移动时,臂272的第一端272a卡在阶梯214d上并且为外科医生产生听得见的声音/喀嗒声和/或能触知的振动。预期到的是,定时系统270在滚道214c内包括足够的阶梯214d,以便当扳机214处于完全未致动的原始或锁定位置(用于装载/卸载末端执行器或SULU 300)时、在扳机214已经被完全致动以发射单个手术锚固件100之后以及当扳机214复位至完全未致动的原始位置(其中扳机214可以再一次锁定)并且准备好发射另一个手术锚固件100时,产生听得见的/能触知的指示。

[0140] 如图7和图9至图12所示,手柄组件210包括小齿轮216,该小齿轮216具有从其径向延伸出的臂216a和从臂216a延伸出/突出的凸轮或坡道216b。凸轮216b包括具有限定了肩部的高度的前端216c,以及尾端216d,该尾端216d逐渐变细进入臂216a。

[0141] 如图7至图11和图14所示,手柄组件210进一步包括第一锥齿轮218,该第一锥齿轮218呈冠状齿轮的形式,与小齿轮216操作地接合/联合。第一锥齿轮218限定了形成在其面218d内的弧形狭槽218a,用于选择性地接纳和接合小齿轮216的凸轮216b。狭槽218a包括被构造为接合小齿轮216的凸轮216b的前端216c的前端壁218b,并且狭槽218a沿其长度逐渐变浅从而与第一锥齿轮218的面218d齐平。

[0142] 在使用中,当扳机214被致动时,其齿条214a沿轴向的或弧形的第一方向移动,从而沿第一方向旋转与之啮合的小齿轮216。当小齿轮216沿第一方向旋转时,小齿轮216的凸轮216b的前端216c沿第一方向旋转,直到前端216c接合或接触第一锥齿轮218的狭槽218a的前端壁218b为止。在小齿轮216的前端216c接合或接触第一锥齿轮218的狭槽218a的前端壁218b之后,小齿轮216沿第一方向的继续旋转引起第一锥齿轮218沿第一方向的伴随旋转。在这一点上,只要扳机214正被致动着且齿条214a正沿第一方向移动,则第一锥齿轮218就继续沿第一方向旋转。

[0143] 在完全致动之前或在完全致动之后,当扳机214的致动停止时,第一锥齿轮218沿第一方向的旋转也同样被停止。

[0144] 在扳机214的部分致动或完全致动及其释放完成时,其齿条214a沿第二方向(与第一方向相反)移动从而沿第二方向旋转小齿轮216。当小齿轮216沿第二方向旋转时,其凸轮

216b的后端216d沿第一锥齿轮218的狭槽218a滑动,并且如果沿第二方向的旋转是充分的,则凸轮216b的后端216d滑出锥齿轮218的狭槽218a并沿第一锥齿轮218的面218d滑动。

[0145] 如果扳机214被完全地致动,则扳机214完全释放,且返回至完全未致动位置,其中可偏转臂272的第一端272a返回至滚道214c的原始位置214e,这将引起小齿轮216沿第二方向进行整转,直到小齿轮216的凸轮216b的前端216c跳过第一锥齿轮218的狭槽218a的前端壁218b,从而重新进入第一锥齿轮218的狭槽218a。

[0146] 如图8和图11所示,钉施加器200的手柄组件210设置有棘轮机构,该棘轮机构被构造为禁止或防止内轴组件238在锚固件100已经至少部分地被驱动进入组织之后退出或反转。如图8和图11所示,棘轮机构包括形成在第一锥齿轮218的后表面218e上的一系列棘轮齿218f。

[0147] 棘轮机构进一步包括固定于手柄组件210内的弹簧夹262。弹簧夹262包括被构造用于与形成在第一锥齿轮218的后表面218e上的棘轮齿218f相接合的弹性指262a。

[0148] 每个棘轮齿218f均包括浅的成角度侧和陡的成角度侧。如此,弹簧夹262的弹性指262a与棘轮齿218f以这样的方式接合:当第一锥齿轮218沿第一方向旋转时,弹簧夹262的弹性指262a经凸轮带动越过棘轮齿218f的浅的成角度的侧。另外地,如果第一锥齿轮218沿第二方向(与第一方向相反)旋转,则弹簧夹262的弹性指262a抵靠棘轮齿218f的陡峭的成角度的侧停止,从而防止或禁止第一锥齿轮218沿第二方向旋转。因而,在驱动行程或发射行程期间,禁止或防止了锚固件100或内轴组件238的任何反向旋转或“退出”(倾向于引起第一锥齿轮218沿第二方向旋转)。

[0149] 在可替换的实施例中,在小齿轮216沿第二方向旋转时,由于第一锥齿轮218与手柄壳体212的表面之间的静摩擦系数,或由于第一锥齿轮218与第一锥齿轮218被支撑在其上的销之间的静摩擦系数,可以保持第一锥齿轮218无法沿第二方向或相反方向旋转,这将倾向于保持第一锥齿轮218不动。这种构造和组件对于钉施加器200起棘轮机构等的作用。

[0150] 参见图6、图7以及图9至图11,手柄组件210进一步包括第二锥齿轮或小锥齿轮220,该第二锥齿轮或小锥齿轮220具有与形成在第一锥齿轮218的外部径向边缘处和前面218d上的齿轮齿218c操作地接合或啮合的齿轮齿220a。小锥齿轮220固定至锚固件保持/推进组件230的内轴组件238的近侧端(参见图15)。在实施例中,小锥齿轮220键接至锚固件保持/推进组件230的内轴组件238的近侧端,使得内轴组件238能够相对于小锥齿轮220轴向移位,且被防止相对于小锥齿轮220旋转。

[0151] 在使用中,如上所述,当压进扳机214时,其齿条214a引起小齿轮216沿第一方向旋转。小齿轮216沿第一方向的旋转引起第一锥齿轮218沿第一方向旋转,并且依次地,引起小锥齿轮220沿第一方向旋转。当小锥齿轮220沿第一方向旋转时,小锥齿轮220将该旋转传递至锚固件保持/推进组件230的内轴组件238。

[0152] 如图5至图11和图13所示,手柄组件210包括按钮240,该按钮240支撑在手柄壳体212上并且被构造为允许和禁止扳机214的致动,以及用于实现末端执行器300对于锚固件保持/推进组件230的装载固位以及释放/移除。按钮240包括可滑动地支撑在手柄壳体212内的销240a。销240a沿与锚固件保持/推进组件230的纵轴线正交的方向来定向。如图38至图41所示,销240a具有如下长度:当按钮240处于第一位置时,销240a的第一端从手柄壳体212的第一侧延伸出;并且当按钮240处于第二位置时,销240a的第二端从手柄壳体212的第

二侧延伸出。

[0153] 如图13和图38至图41所示,按钮240包括支撑在销240a上并被连接至销240a的板240b。板240b在其中限定了细长槽240c,小锥齿轮220的杆部(stem)220a延伸穿过该细长槽240c。板240b的细长槽240c限定了相对于销240a的纵轴线平行的主轴线。在使用中,当销240a在第一位置与第二位置之间移动时,板240b在相应的第一位置与第二位置之间移动。

[0154] 按钮240包括:限定在板240b内的第一定位槽或凹处240d,当按钮240处于第一位置时该第一定位槽或凹处240d通过偏置构件242而被接合;以及限定在板240b内的第二定位槽或凹处240e,当按钮240处于第二位置时该第二定位槽或凹处240e通过偏置构件242而被接合。偏置构件242在按钮240的第一定位槽240d或第二定位槽240e内的接合起帮助保持按钮240在第一位置或第二位置中的作用。

[0155] 在实施例中,偏置构件242可以为柱塞弹簧的形式,而如图33和图42所示,在另一个实施例中,偏置构件242可以为扭簧的形式。为了减少手术钉枪200的总成本,扭簧优先于柱塞弹簧而被考虑。

[0156] 如图8、图13、图33以图38至图42所示,按钮240包括从板240b延伸出的第一壁240f和从板240b延伸出的第二壁240g。在使用中,当按钮240处于第一位置时,其第一壁240f阻碍或禁止装载/释放滑块244的移动,并且当按钮240处于第二位置时,其第一壁240f允许装载/释放滑块244的移动。类似地,在使用中,当按钮240处于第二位置(只有当扳机214处于完全未致动位置或原始位置时才能实现)时,其第二壁240g通过第二壁240g延伸进入扳机214的凹口214b来阻碍或禁止扳机214的致动;而当按钮240处于第一位置时,第二壁240g跳出扳机214的凹口214b以允许扳机214的致动。

[0157] 如图5至图11、图13以及图38至图42所示,手柄组件210包括装载/释放滑块244,其可滑动地支撑在手柄壳体212上并且被构造为采用单次使用的装载单元(single use loading unit,SULU)或一次性装载单元(disposable loading unit,DLU)的形式实现末端执行器300的装载/固位和释放/移除,这将在下文中更详细地讨论。滑块244包括从其向近侧且朝按钮240延伸的第一杆部244a。具体地,当按钮240处于第一位置时,滑块244的第一杆部244a与从按钮240的板240b延伸出的第一壁240f轴向对齐(参见图39),并且当按钮240处于第二位置时,滑块244的第一杆部244a不与按钮240的第一壁240f轴向对齐(参见图41)。

[0158] 滑块244进一步包括沿着朝向锚固件保持/推进组件230的内轴组件238的方向从滑块244延伸出的第二杆部244b。如图15和图42所示,内轴组件238支撑作为挡部的一对轴向分隔开的径向凸缘238d、238e(即,一个凸缘在第二杆部244b的远侧,一个凸缘在第二杆部244b的近侧)。

[0159] 在使用中,如图41和图42所示,当按钮240处于第二位置(其中扳机214锁定在完全未致动位置)使得滑块244的第一杆部244a不与按钮240的第一壁240f轴向对齐时,滑块244在第一位置或远侧位置与第二位置或近侧位置之间自由地移动。当滑块244从其第一位置移动至其第二位置时,滑块244的第二杆部244b向内轴组件238的近侧径向凸缘238d施加一力,以向近侧驱使内轴组件238从相应的第一位置至相应的第二位置。由此可见,当滑块244从其第二位置移动至其第一位置时,滑块244的第二杆部244b向内轴组件238的远侧径向凸缘238e施加一力,以向远侧驱使内轴组件238从相应的第二位置至相应的第一位置。

[0160] 依照本公开,当内轴组件238在其相应的第一位置和第二位置之间移动时,连接至联接构件238c的内轴组件238引起联接构件238c也在相应的第一位置和相应的第二位置之间移动。

[0161] 滑块244可通过偏置构件245偏置到第一或远侧位置(参见图42)。

[0162] 如图5、图6、图8、图15、图17、图33至图35以及图45所示,手柄组件210包括可旋转地支撑在手柄壳体212上的关节式运动旋钮246。关节式运动旋钮246限定了内螺旋形螺纹246a。内螺旋形螺纹246a啮合地接纳或接合连接螺母247的外螺纹247a,该连接螺母247不可旋转地连接至锚固件保持/推进组件230的内管组件234的近侧管部234a。连接螺母247可以键接至关节式运动旋钮246,以致于当关节式运动旋钮246旋转时连接螺母247相对于关节式运动旋钮246不旋转。可替换地,当关节式运动旋钮246旋转时,外科医生可以用手握住连接螺母247的远侧端(其从关节式运动旋钮246向远侧突出/延伸出)。

[0163] 在使用中,如图45和图46所示,由于连接螺母247抵抗绕纵轴线旋转,所以当关节式运动旋钮246沿第一方向旋转时,连接螺母247沿关节式运动旋钮246的内螺旋形螺纹246a移进,以引起内关节式运动管组件234沿相应的第一或远侧轴向方向移动;并且当关节式运动旋钮246沿第二方向旋转时,连接螺母247沿关节式运动旋钮246的内螺旋形螺纹246a移进,以引起内关节式运动管组件234沿相应的第二或近侧轴向方向移动。依照本公开,关节式运动旋钮246沿相应的第一方向和第二方向的旋转引起锚固件保持/推进组件230的关节式运动和矫直,这将在下文中更详细地讨论。

[0164] 现转向图15、图16、图32、图33以及图42至图46,如此处所见,内窥镜组件230包括外管231、布置在外管231内的外支承管组件232、内关节式运动管组件234以及内轴组件238。外支承管组件232包括固定至手柄壳体212并且从手柄壳体212延伸出的近侧支承管部232a,和在关节式运动接头250处通过枢轴销232c(参见图15和图16)可枢转地连接至近侧管部232a的远侧支承管部232b。

[0165] 如图15、图16、图43以及图44所示,远侧支承管部232b在其外表面中支撑球形制动器233。球形制动器233起将末端执行器300选择性地固定和保持至内窥镜组件230的作用。在使用中,正如将在下文更详细地讨论的,如图37和图42所示,当内轴组件238处于远侧位置时,球形制动器233受到作用于球形制动器233以径向向外地移动球形制动器233的联接构件238的外凸轮表面/突起(relief)238c<sub>1</sub>的作用。

[0166] 内关节式运动管组件234包括同心地且可滑动地布置在外支承管组件232的近侧管部232a内的近侧管部234a。如图33所见,近侧管部234a的近侧端234b不可旋转地连接至连接螺母247。

[0167] 内关节式运动管组件234包括关节式运动连杆235,该关节式运动连杆235具有可枢转地连接至近侧管部234a的远侧端的近侧端235a,以及可枢转地连接至外支承管组件232的远侧管部232b的远侧端235b。关节式运动连杆235的远侧端235b沿大致远离关节式运动接头250的枢轴销232c的方向,在偏移锚固件保持/推进组件230的中心纵轴线的位置处,可枢转地连接至外支承管组件232的远侧管部232b。

[0168] 在操作中,如图45和图46所示,在近侧管部234a例如沿近侧方向轴向平移时,由于如上所述的关节式运动旋钮246的旋转和连接螺母247的近侧轴向移动,近侧管部234a作用于关节式运动连杆235或拉动关节式运动连杆235以引起关节式运动连杆235沿近侧方向平

移。当关节式运动连杆235沿近侧方向轴向平移时,关节式运动连杆235作用于外支承管组件232的远侧管部232b或拉动外支承管组件232的远侧管部232b以引起远侧管部232b绕枢轴销232c的枢轴线枢转。当远侧管部232b枢转时,远侧管部232b引起末端执行器300相对于锚固件保持/推进组件230的中心纵轴线移动至关节式运动方位。

[0169] 由此可见,在近侧管部234a沿远侧方向轴向平移时,由于滑块244的远侧移动,如上所述,近侧管部234a作用于关节式运动连杆235或推动关节式运动连杆235以引起关节式运动连杆235沿远侧方向平移。当关节式运动连杆235沿远侧方向轴向平移时,关节式运动连杆235作用于外支承管组件232的远侧管部232b或推动外支承管组件232的远侧管部232b以引起远侧管部232b绕枢轴销232c的枢轴线枢转。当远侧管部232b枢转时,远侧管部232b引起末端执行器300相对于锚固件保持/推进组件230的中心纵轴线返回至非关节式运动方位。

[0170] 依照本公开,锚固件保持/推进组件230的远侧管部232b是能相对于锚固件保持/推进组件230的近侧管部232a沿单一方向枢转的。

[0171] 参照图15、图19、图32、图33以及图35至图46,内致动轴组件238包括近侧刚性轴部238a、不可旋转地连接至近侧刚性轴部238a的远侧端并从近侧刚性轴部238a的远侧端延伸出的远侧挠性轴部238b,以及不可旋转地连接至远侧挠性轴部238b的远侧端的联接构件238c。第二锥齿轮或小锥齿轮220不可旋转地连接至内致动轴组件238的近侧刚性轴部238a的近侧端。内致动轴组件238被构造为使得远侧挠性轴部238b延伸跨过并超过关节式运动接头250。

[0172] 理想地,联接构件238c可旋转地且可滑动地支撑在外支承管组件232的远侧管部232b内,以便当远侧挠性轴部238b处于弯曲状态时来适应和/或承担远侧挠性轴部238b的长度变化。联接构件238c大致为舌形状并从外支承管组件232的远侧管部232b沿远侧方向向远侧延伸出。联接构件238c被构造用于不可旋转地连接至末端执行器300的内管338,这将在下文中更详细地讨论。

[0173] 远侧挠性轴部238b由例如不锈钢的扭转刚性和挠性的材料制成。

[0174] 可以预期到,远侧挠性轴部238b可以具有约为0.08'的外直径。同时,锚固件保持/推进组件230具有约为0.22'的外直径。远侧挠性轴部238b的外直径与锚固件保持/推进组件230的外直径之比约为2.8。

[0175] 内致动轴组件238被构造为执行至少一对功能,第一功能涉及在内致动组件238轴向平移时,末端执行器或SULU300固定至外支承管组件232的远侧管部232b和从外支承管组件232的远侧管部232b释放末端执行器或SULU300,第二功能涉及在内致动轴组件238旋转时,当末端执行器或SULU300联接至外支承管组件232的远侧管部232b时,从末端执行器或SULU300发射紧固件100。

[0176] 为了准备用于接纳末端执行器或SULU300的手术钉枪200或为了用新的末端执行器或SULU300来替换用尽的末端执行器或SULU300,如图38至图44所示,且如上所述,扳机214必须处于完全未致动位置。由于扳机214处于完全未致动位置,按钮240从第一位置移动至第二位置(如上所述),使得扳机214被防止致动且使得滑块244自由地移动。由于按钮240处于第二位置,滑块244从第一位置移动至第二位置(如上所述)。当滑块244移动至第二位置时,滑块244的第二杆部244b向内轴组件238的近侧径向凸缘238d施加一力以驱使内轴组

件238向近侧从相应的第一位置至相应的第二位置,且依次地驱使其联接构件238c向近侧从相应的第一位置至相应的第二位置。当联接构件238c从第一位置移动至第二位置时,随着联接构件238c的外凸轮表面/突起238c<sub>1</sub>移动成与球形制动器233轴向对齐,球形制动器233自由地落进或径向移进外管231内。由于球形制动器233自由下落或自由径向向内移动,末端执行器或SULU300可以完全地联接至锚固件保持/推进组件230的远侧支承管部232b。

[0177] 再一次,如上所述,正如这样被构造的和可操作的,仅当扳机214处于完全未致动的、原始的和锁定的位置时,才可以移除和更换末端执行器或SULU 300。因而,当扳机214处于短行程情况(即,部分地被致动)时,不能移除或更换或装载末端执行器或SULU300。

[0178] 由于新的末端执行器或SULU300完全地联接至锚固件保持/推进组件230的远侧支承管部232b,所以滑块244从第二位置移动至第一位置以将末端执行器或SULU300固定或锁定至锚固件保持/推进组件230的远侧支承管部232b。尤其是,当滑块244移动至第一位置时,滑块244的第二杆部244b对内轴组件238的远侧径向凸缘238e施加一力以驱使内轴组件238向远侧从第二位置至第一位置,且依次地驱使它的联接构件238c向远侧从第二位置至第一位置。当联接构件238c从第二位置移动至第一位置时,联接构件238c的外凸轮表面/突起238c<sub>1</sub>驱使球形制动器233从而径向向外地移动球形制动器233。当球形制动器233径向向外移动时,一部分球形制动器233进入末端执行器或SULU300的孔口332c,以将末端执行器或SULU300固定至锚固件保持/推进组件230的远侧支承管部232b。当末端执行器或SULU300联接至锚固件保持/推进组件230的远侧支承管部232b时,按钮240从第二位置移动至第一位置(如上所述),使得滑块244被防止致动且使得扳机214自由地移动。

[0179] 现在转向图5、图6、图15、图17至图27、图32、图36、图37、图43、图44以及图46,在此示出并将描述采用SULU形式或DLU形式的末端执行器300。末端执行器300,如上所述,能够选择性地连接至外支承管组件232的远侧管部232b。

[0180] 末端执行器或SULU300包括外管332,该外管332限定了贯穿其的管腔332a,并且被构造和定尺寸(即,大体矩形或犬骨形)为在其中接纳外支承管组件232的远侧管部232b以及锚固件保持/推进组件230的联接构件238c。如图19所示,外管332限定了用于与形成于外支承管组件232的远侧管部232b内的楔232c接合的近侧楔槽332b。在使用中,当末端执行器或SULU 300连接至外支承管组件232的远侧管部232b时,楔槽332b以及楔232c彼此接合以使末端执行器或SULU300与锚固件保持/推进组件230彼此正确对准。

[0181] 末端执行器或SULU300进一步包括固定地布置在外管332的远侧部内的螺管或线圈336。一对轴向分隔开的固位环337a、337b在线圈336的近侧位置处也固定地布置在外管332内。

[0182] 末端执行器或SULU300还包括可旋转地布置在线圈336内的内管338。内管338限定了贯穿其中的管腔,并且包括近侧端部338a和开槽远侧端部338b。内管338的近侧端部338a被构造且定尺寸为在其中可滑动地接纳锚固件保持/推进组件230的联接构件238c。内管338包括从其径向向外突出的多个固位片338c,当内管338与外管332组装时,多个固位片338c卡住一对固位环337a、337b中的一个。如此,外管332和内管338被轴向地固定且仍能相对于彼此旋转。

[0183] 内管338的远侧端部338a被开狭槽,限定了一对齿338a<sub>1</sub>和一对通道338a<sub>2</sub>。内管338的远侧端部338a能够将多个锚固件100接收在内管338内。尤其是,将锚固件100装载到末端

执行器或SULU 300内,使得锚固件100的一对相对的螺纹部112a、112b延伸穿过内管338的远侧端部338a的相应的通道338a<sub>2</sub>,并且可滑动地布置在线圈336的凹槽内,而内管338的远侧端部338a的一对齿338a<sub>1</sub>布置在锚固件100的一对槽形部116a、116b内。每个锚固件100被装载到末端执行器或SULU 300内,使得相邻的锚固件100彼此不接触,从而不会损坏远侧尖端136。

[0184] 在使用中,当内管338绕其纵轴线相对于线圈336旋转时,内管338的一对齿338a<sub>1</sub>由于锚固件100的头螺纹114a、114b与线圈336相接合而将旋转传递至锚固件100并且向远侧推进锚固件100。

[0185] 在手术钉枪200的操作中,如图49所示,由于末端执行器或SULU 300可操作地连接至锚固件保持/推进组件230的外支承管组件232的远侧管部232b,当内轴组件238由于扳机214的致动而旋转时,如上所述,所述旋转经由锚固件保持/推进组件230的联接构件238c传递至末端执行器或SULU300的内管338。此外,当内管338绕其纵轴线相对于线圈336旋转时,由于锚固件100的头螺纹114a、114b与线圈336相接合,因此内管338的一对齿338a<sub>1</sub>将旋转传递至整一叠的锚固件100并且将整一叠的锚固件100向远侧推进。

[0186] 依照本公开,手术敲钉器200的部件以及锚固件100被定尺寸为,使得扳机214的单次完成的且完全的致动引起从末端执行器或SULU 300发射单个锚固件100(即,装载于末端执行器或SULU 300内的一叠锚固件100的最远侧的锚固件)。

[0187] 手术钉枪200可以重复发射以将锚固件从末端执行器300发射出,直到手术操作完成或直到末端执行器或SULU 300将锚固件100用尽为止。如果末端执行器或SULU 300将锚固件100用尽,并且如果需要额外的锚固件100来完成手术操作,则可以使用新的(即,装载有锚固件100)末端执行器或SULU 300来替换用尽的末端执行器或SULU 300。

[0188] 如图40至图44所见,为了使用新的末端执行器或SULU 300来替换用尽的末端执行器或SULU 300,扳机214处于完全未致动位置(如上所述),外科医生致动或滑动按钮244以释放用尽的末端执行器或SULU 300,使末端执行器或SULU 300脱离锚固件保持/推进组件230,将新的末端执行器或SULU 300装载或连接至锚固件保持/推进组件230(通过将内管338的近侧端部338a装配在锚固件保持/推进组件230的联接构件238c上),并且释放按钮244以将新的末端执行器或SULU 300保持在锚固件保持/推进组件230上。因为扳机214装载有新的末端执行器或SULU 300并且处于完全未致动位置,所以定时系统270被复位,使得扳机214的每次完全致动均引起发射单个锚固件100。

[0189] 可以预期到,仅当锚固件保持/推进组件230处于非关节式运动状态时,末端执行器或SULU300才可以连接至或联接至锚固件保持/推进组件230的外支承管组件232的远侧管部232b。

[0190] 依照本公开,在末端执行器或SULU300连接至或联接至锚固件保持/推进组件230的外支承管组件232的远侧管部232b的情形下,关节式运动旋钮246旋转或固定就位,使得锚固件保持/推进组件230处于非关节式运动状态。

[0191] 另外,依照本公开,在末端执行器或SULU 300连接至或联接至锚固件保持/推进组件230的外支承管组件232的远侧管部232b的情况下,末端执行器或SULU300在处于非关节式运动状态下的同时被引入目标手术部位。在末端执行器或SULU 300布置在目标手术部位内的情况下,外科医生可以远程地使末端执行器或SULU 300相对于锚固件保持/推进组件

230进行关节式运动。特别地,如图45和图46所见,外科医生旋转关节式运动旋钮246以使连接螺母247和内关节式运动管组件234的近侧管部234a轴向地移位,从而沿近侧轴向方向移动。当近侧管部234a沿近侧轴向方向移动时,近侧管部234a作用于或拉动关节式运动连杆235以引起关节式运动连杆235沿近侧方向平移。当关节式运动连杆235沿近侧方向轴向平移时,关节式运动连杆235作用于或拉动外支承管组件232的远侧管部232b以引起远侧管部232b绕枢轴销232c的枢轴线枢转。当远侧管部232b枢转时,远侧管部232b引起末端执行器300相对于锚固件保持/推进组件230的中心纵轴线移动至关节式运动方位。

[0192] 现在转向图28至图30,依照本公开,可以设置运送楔400,其被构造和定尺寸为可释放地连接至末端执行器或SULU 300,以禁止末端执行器或SULU 300的内管338的过早旋转,以及有助于方便末端执行器或SULU 300装载至锚固件保持/推进组件230的远侧管部232b或末端执行器或SULU 300从锚固件保持/推进组件230的远侧管部232b卸载。

[0193] 运送楔400包括手柄部402以及与手柄部402一体成形或固定至手柄部402的联接构件404。联接构件404为具有大体C形横截面轮廓的大体管状。联接构件404限定了沿其纵向延伸的开口或间隙404a。手柄部402限定了与联接构件404的纵轴线基本正交的纵轴线。

[0194] 联接构件404具有足以在其中或沿其容纳末端执行器或SULU 300的直径。而且,联接构件404的间隙404a具有如下尺寸:其与至少联接构件404的构造的材料一起允许联接构件404卡在末端执行器或SULU 300上。可以预想到,至少联接构件404可以由聚合物材料或其他大体刚性且有弹性的材料制成。

[0195] 如图29和图30所示,运送楔400包括径向延伸进入联接构件404内的楔形部、长钉或凸块(nub)406。尤其是,楔形部406沿与手柄部402的纵轴线大致平行的方向延伸或突出。楔形部406具有的长度足以使得:当运送楔400附接至末端执行器或SULU300时,楔形部406进入形成于末端执行器或SULU300的外管332内的孔口332d中(参见图19、图22、图29和图30)。

[0196] 另外,当运送楔400附接至末端执行器或SULU300时,楔形部406延伸以紧靠或接触末端执行器或SULU 300的内管338的近侧端部338a。通过延伸该量,如果内管338相对于外管332有任何旋转,则楔形部406通过阻碍或接触内管338的近侧端部338a来禁止内管338相对于外管332的旋转。

[0197] 另外地,当运送楔400附接至末端执行器或SULU300时,并且,由于楔形部406阻碍末端执行器或SULU 300的内管338的旋转,运送楔400利于将末端执行器或SULU 300装载至锚固件保持/推进组件230的远侧管部232b或从锚固件保持/推进组件230的远侧管部232b卸载末端执行器或SULU 300。在将末端执行器或SULU300装载至锚固件保持/推进组件230的远侧管部232b的过程中,运送楔400用作固定内管338的近侧端部338a的角定向,以便于与锚固件保持/推进组件230的联接构件238c正确对齐和定向。

[0198] 依照本公开,可以预期到,手柄组件100可以由机电控制模块来替换,该机电控制模块被构造为且适合于驱动挠性驱动电缆以发射或致动手术装置。机电控制模块可以包括至少一个微处理器、可由至少一个微处理器控制的至少一个驱动电动机,以及用于给至少一个微处理器和至少一个驱动电动机通电的电源。

[0199] 此外,如上所述并且如在此处显示的,尽管本公开描述了包括定时系统的手术钉枪,

[0200] 将被理解的是,可以对这里公开的实施例做各种修改。例如,可以修改吻合钉或紧固件的线性行的长度来满足特定外科手术的要求。因而,可以相应地改变吻合钉钉仓组件内的吻合钉和/或紧固件的线性行的长度。因此,上述说明不应该被解释为是限制性的,而应仅仅理解为各种实施例的示范例。本领域技术人员将预想到在所附的权利要求书的范围和精神内的其他修改。

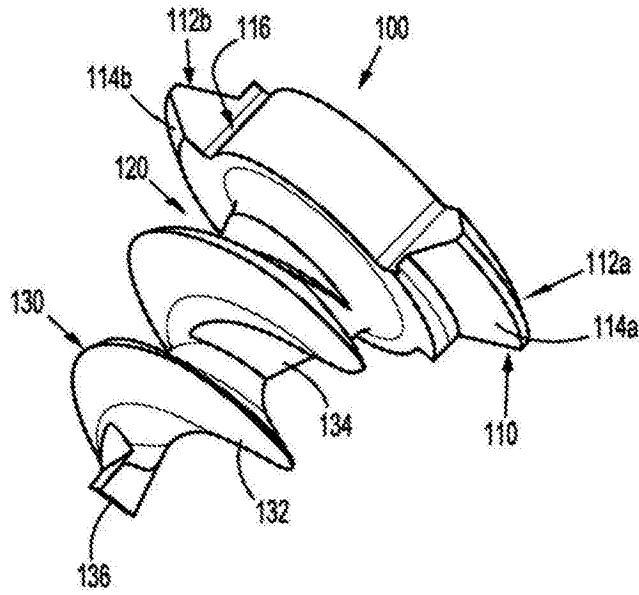


图1

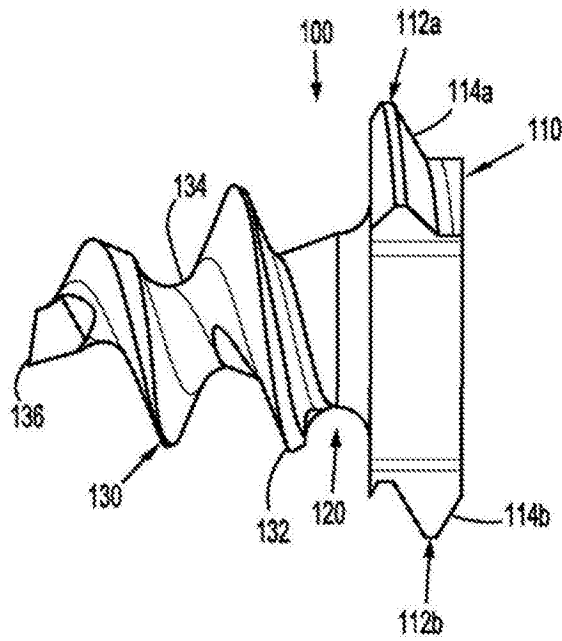


图2

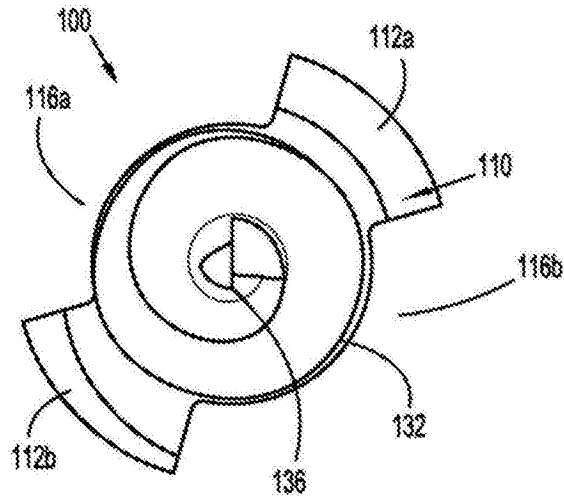


图3

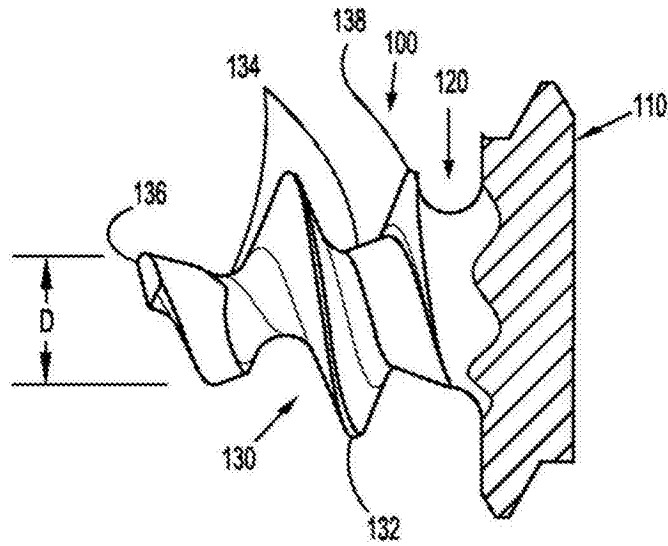


图4

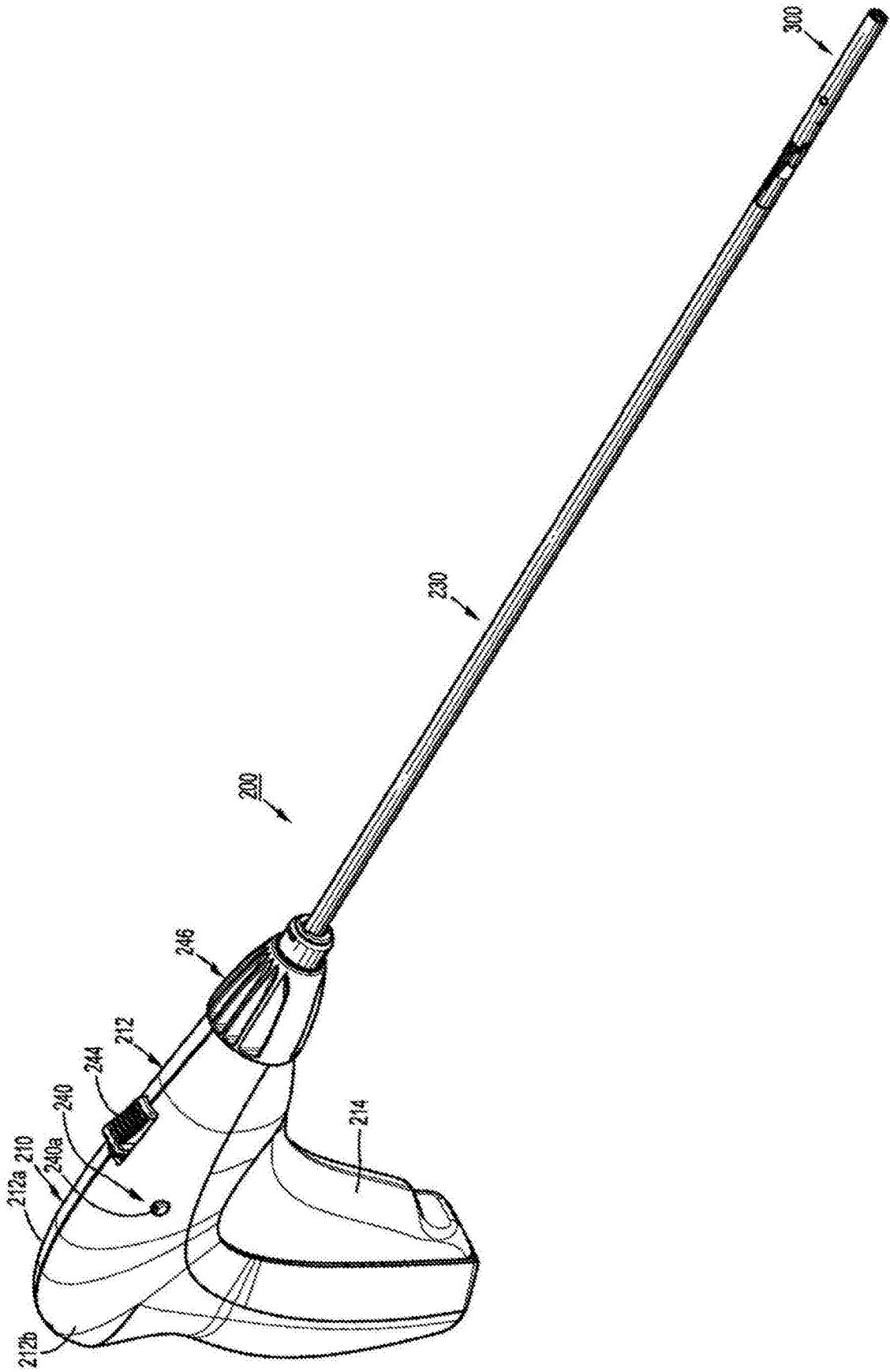


图5

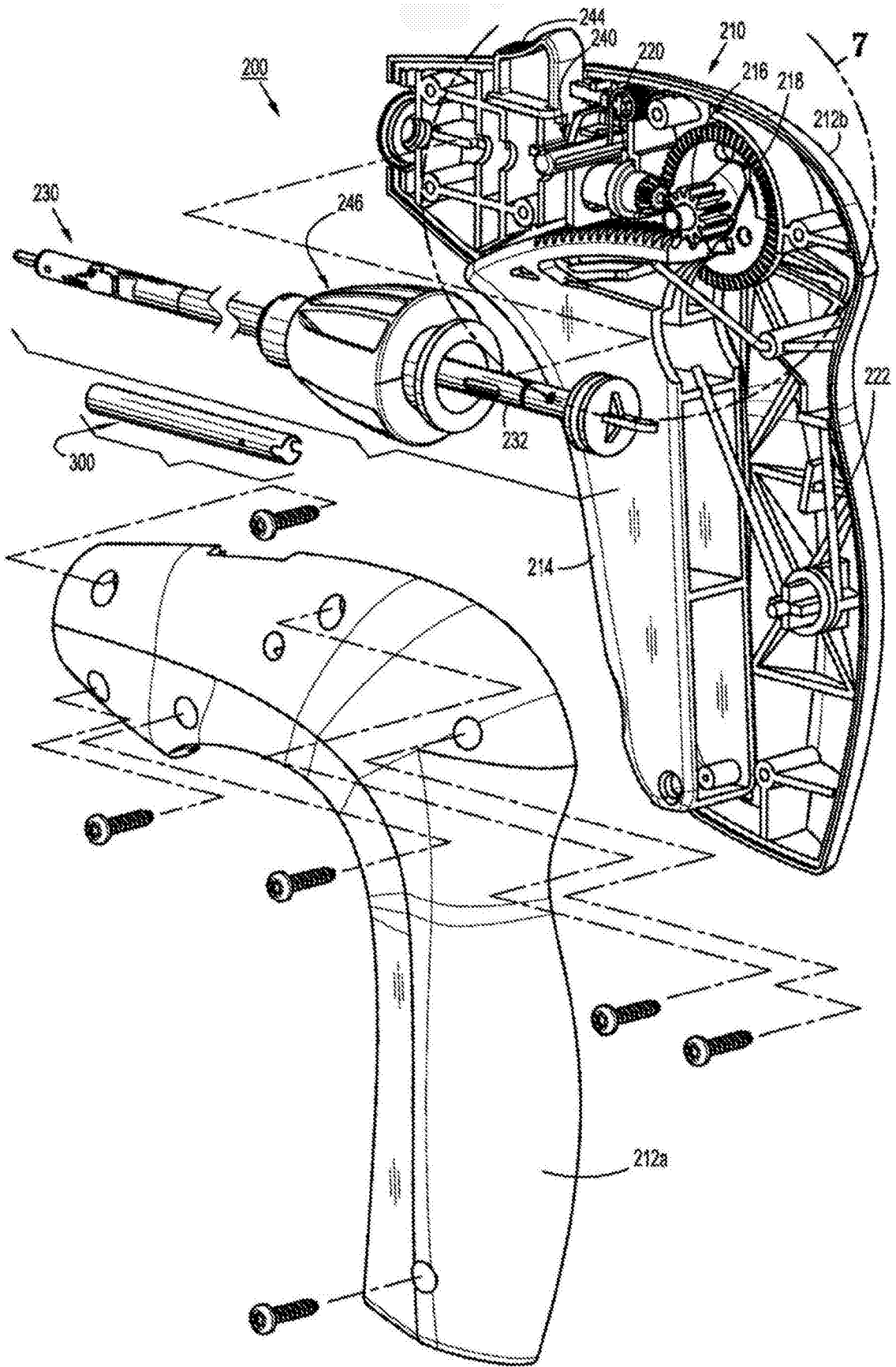


图6

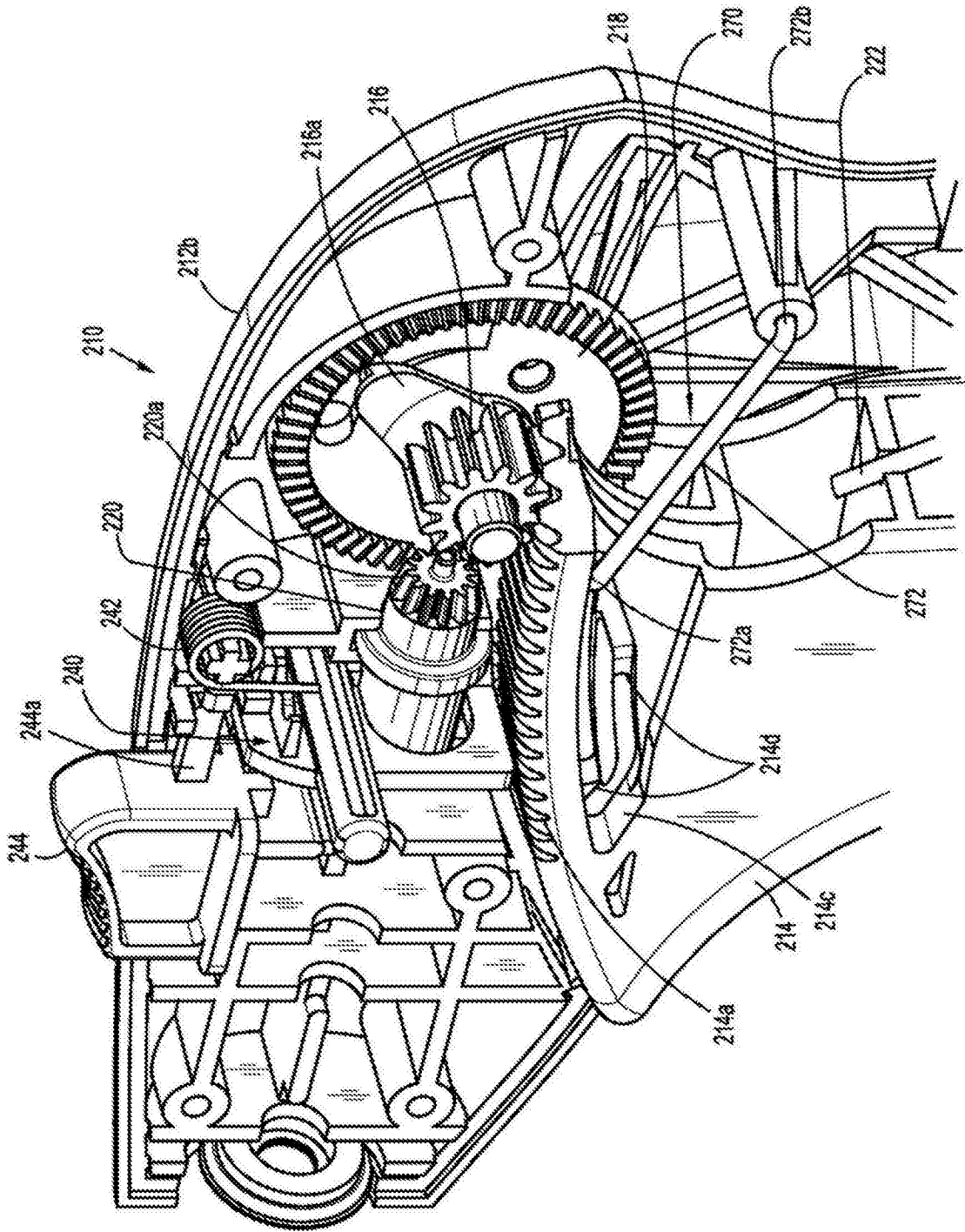


图7

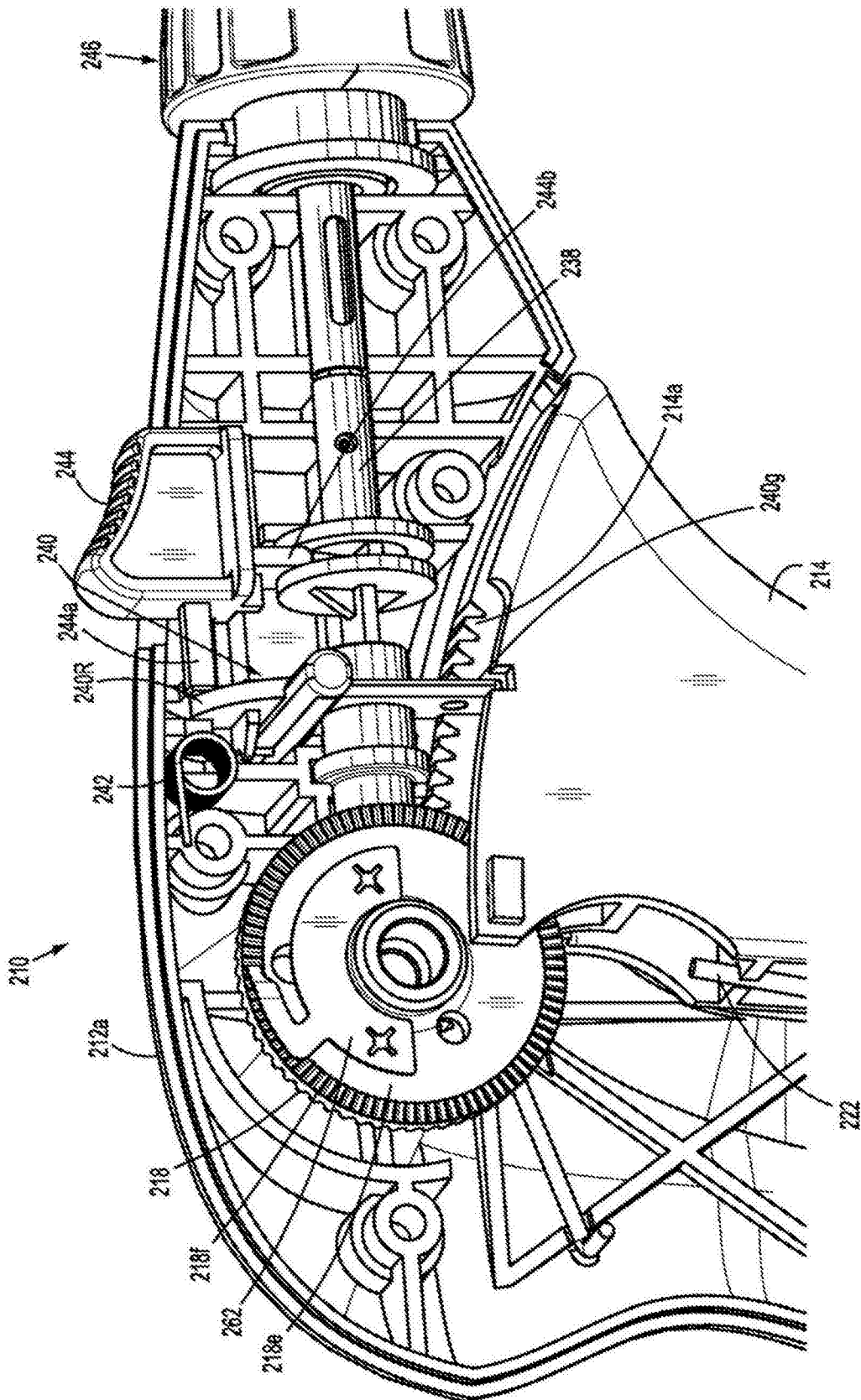


图8

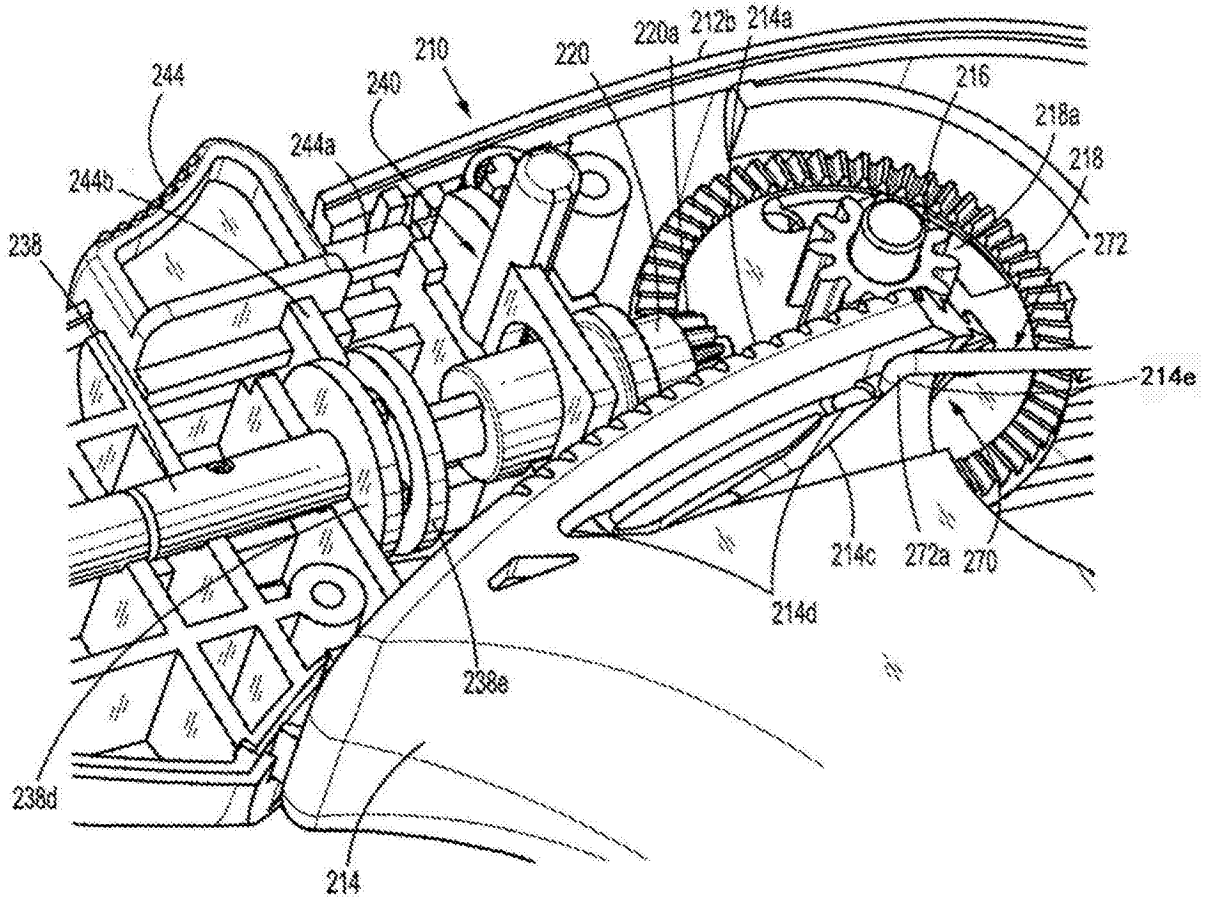


图9

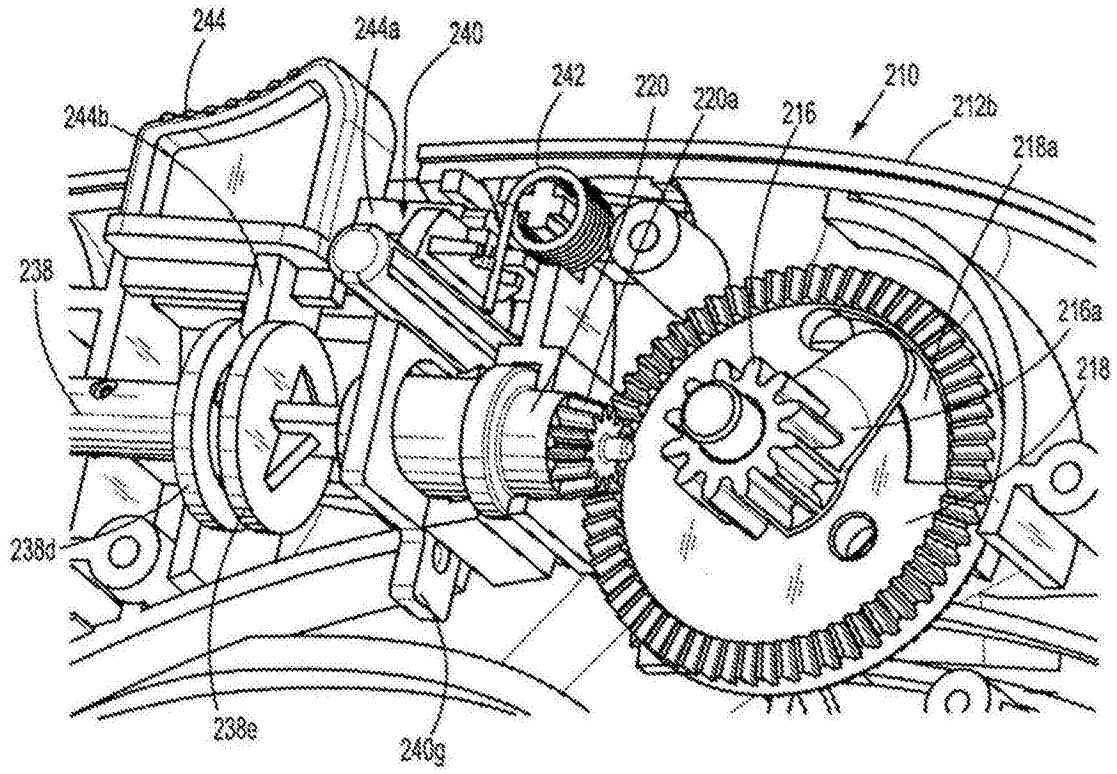


图10

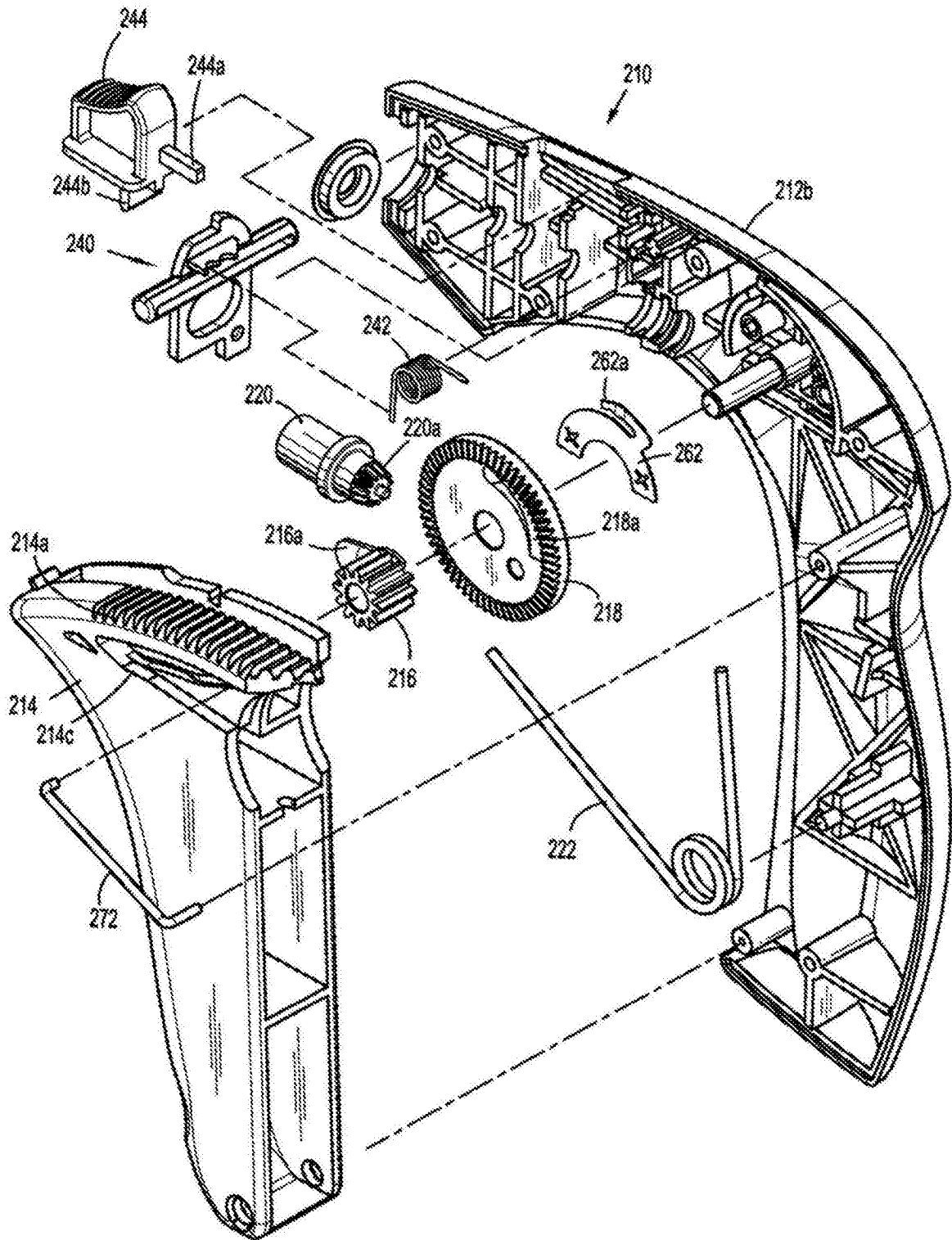


图11

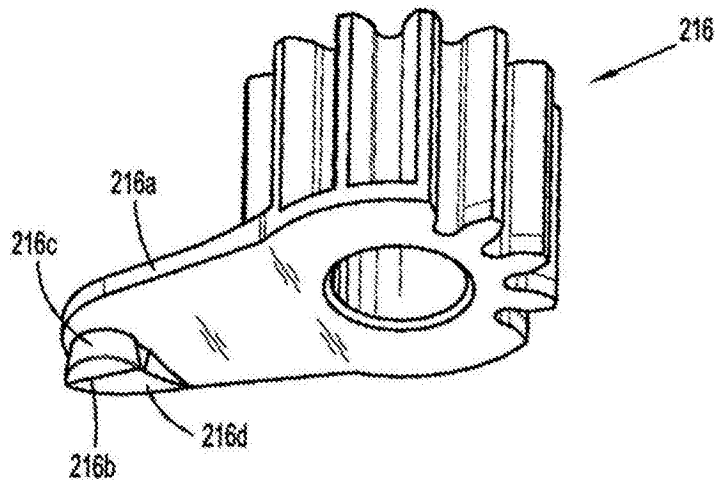


图12

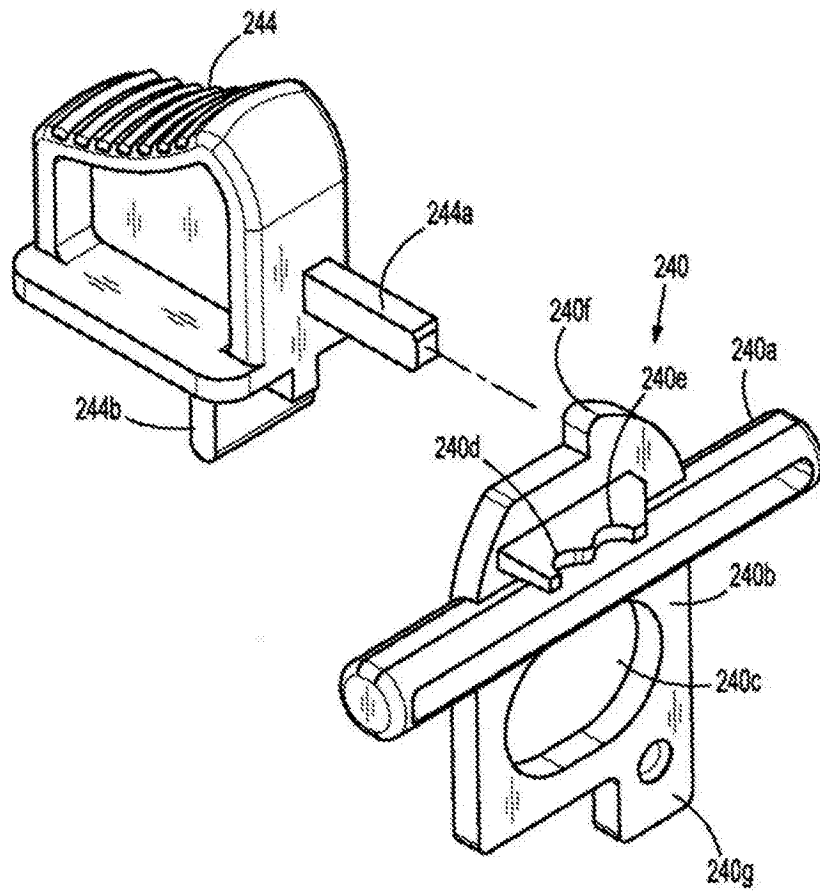


图13

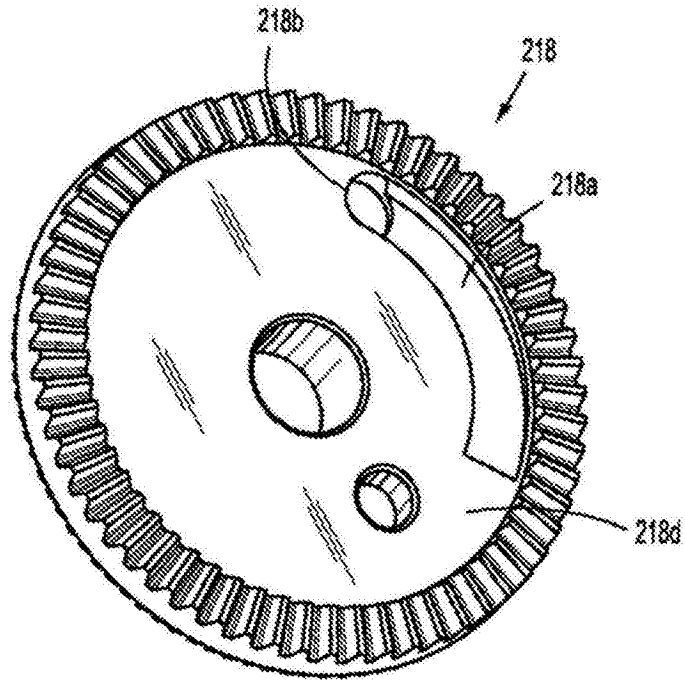


图14



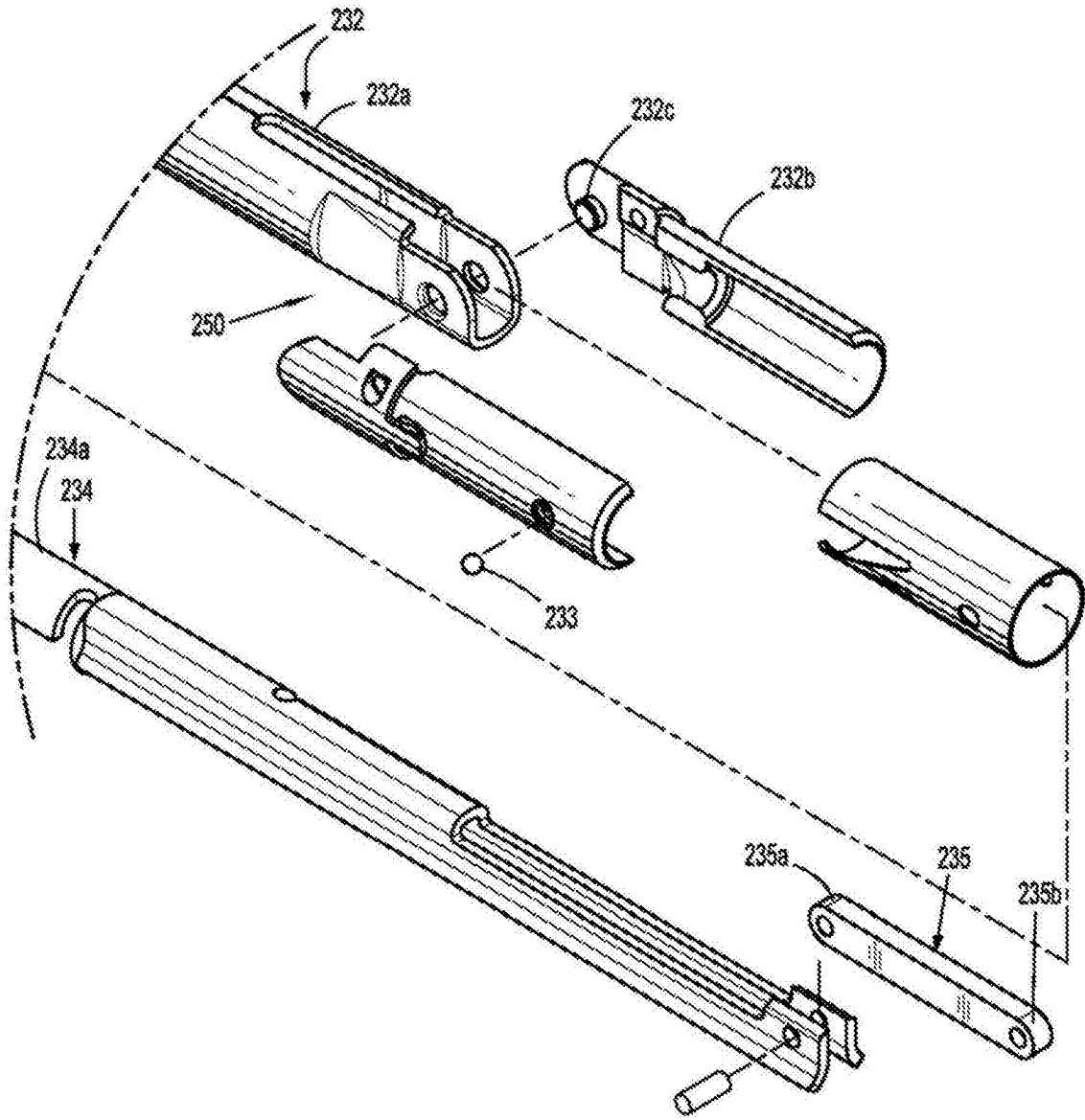


图16

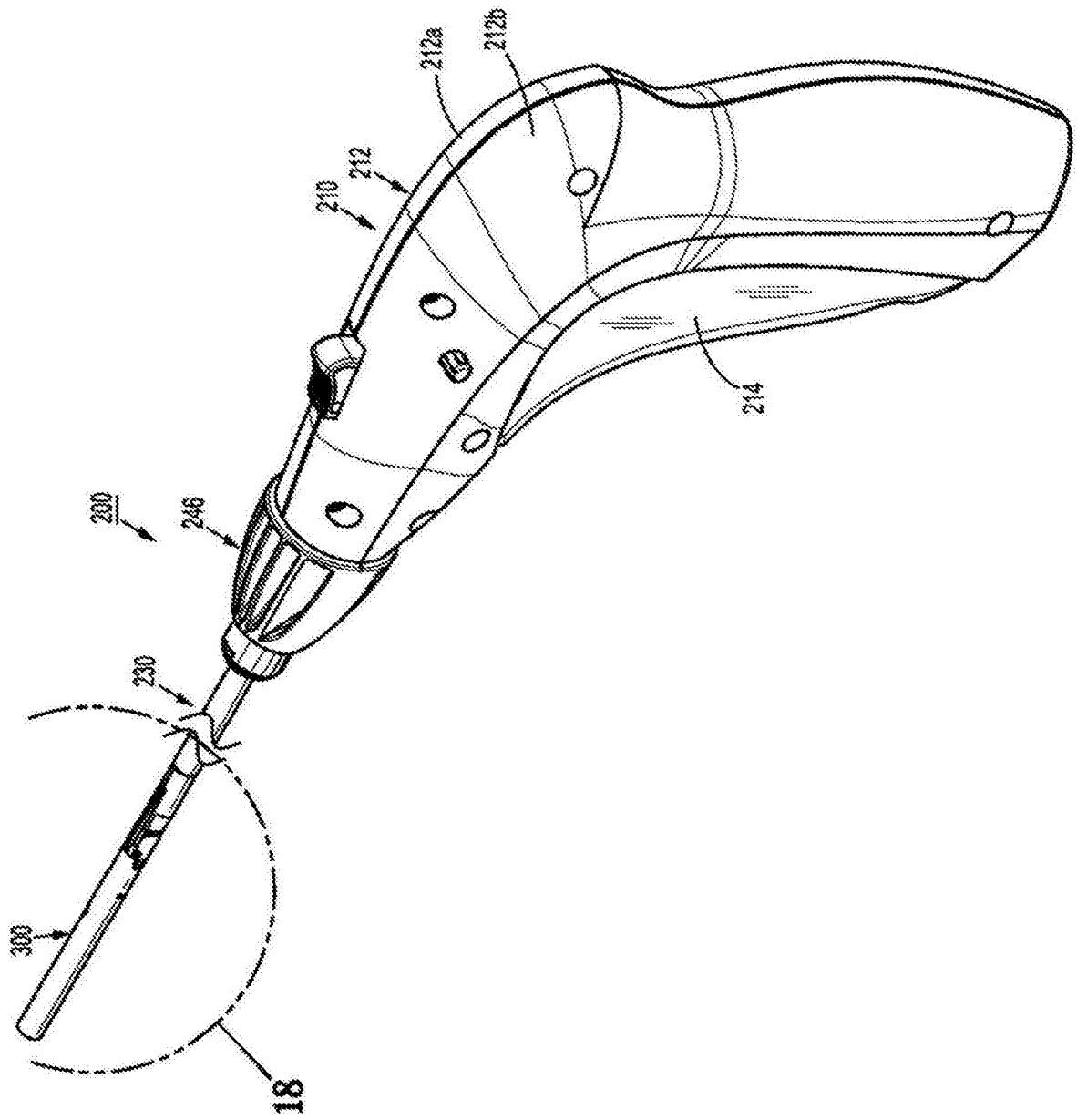


图17

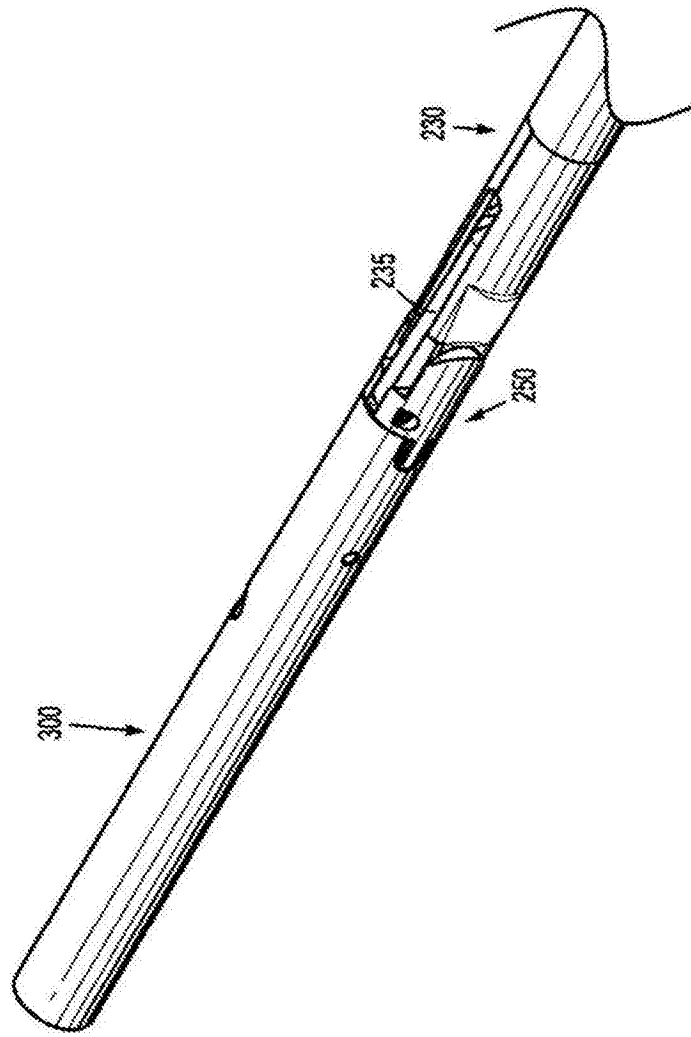


图18

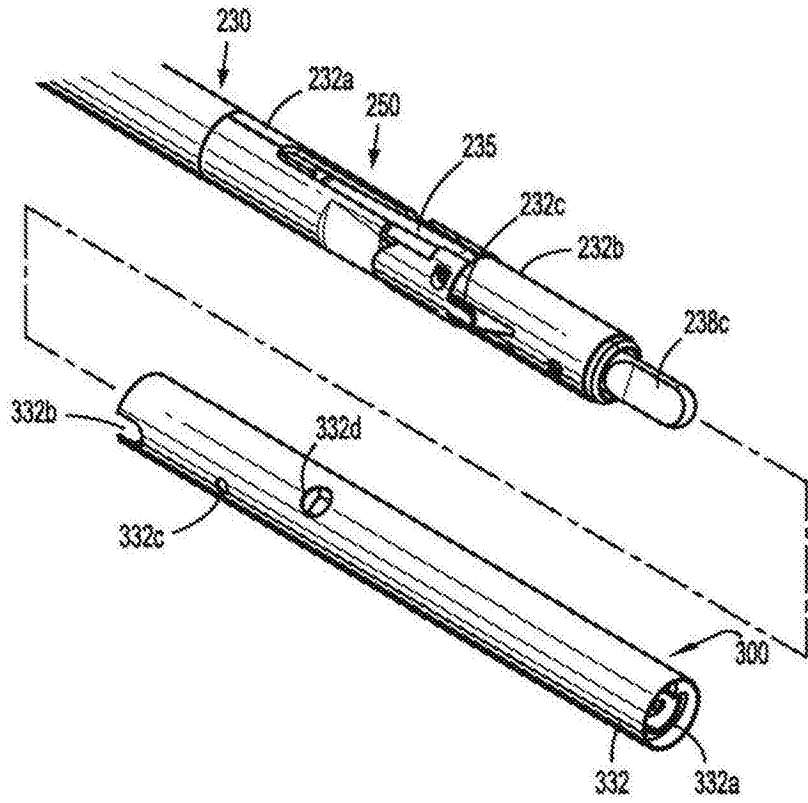


图19

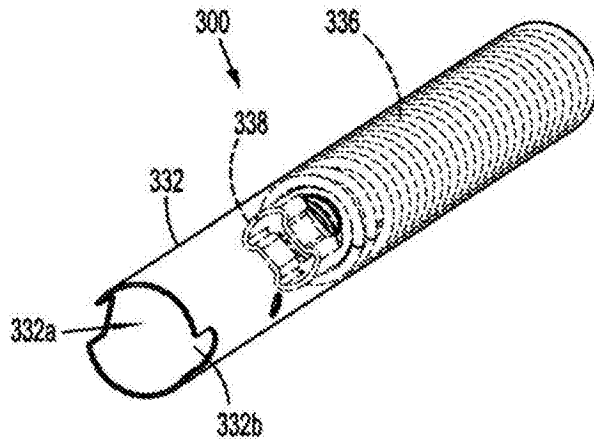


图20

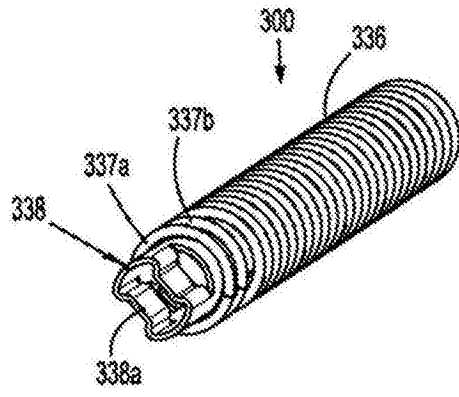


图21

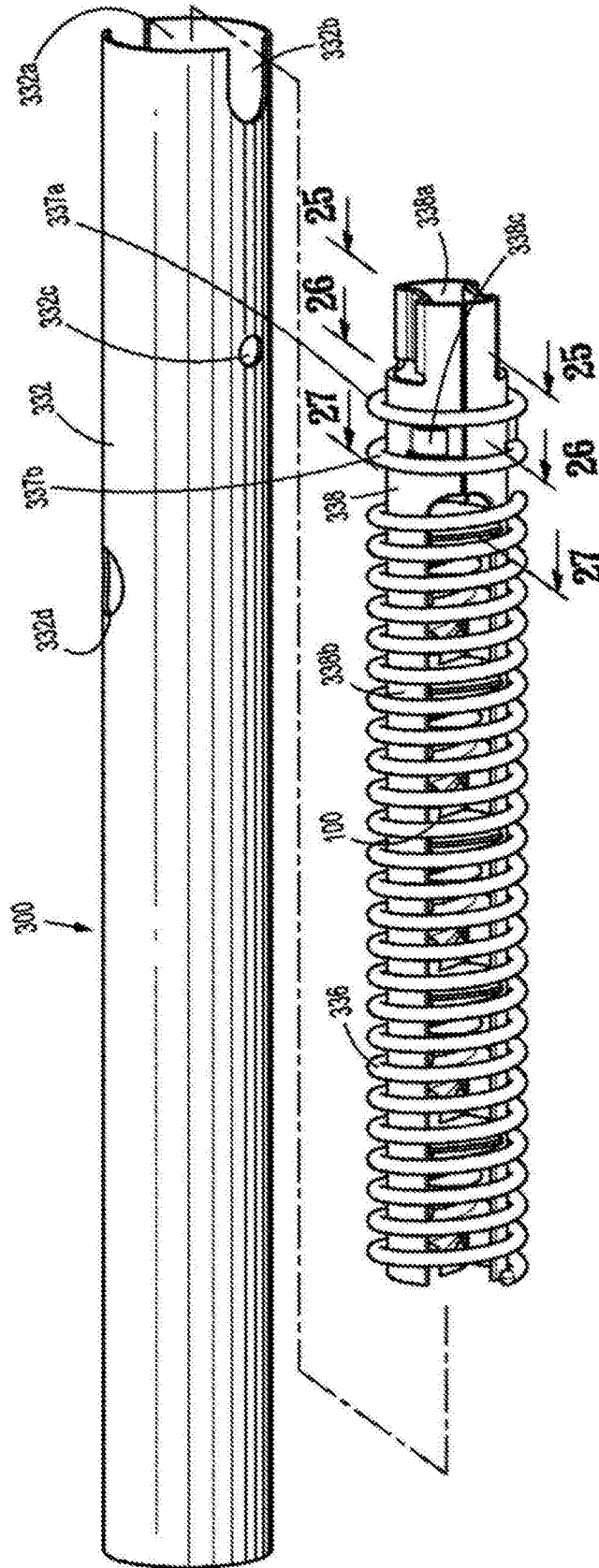


图22

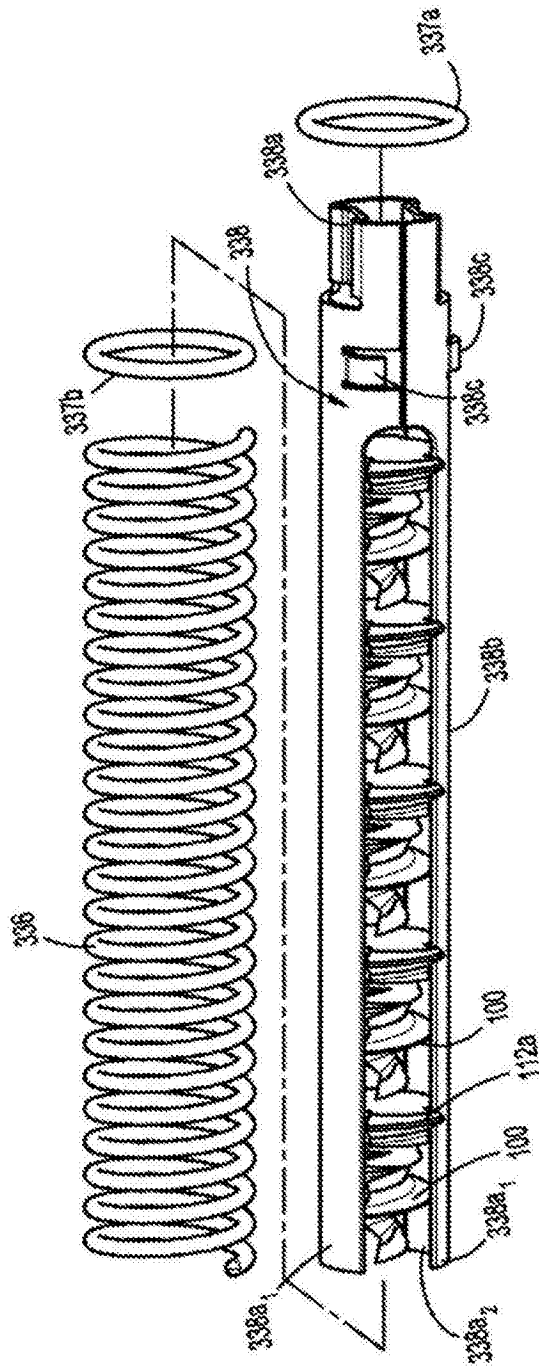


图23

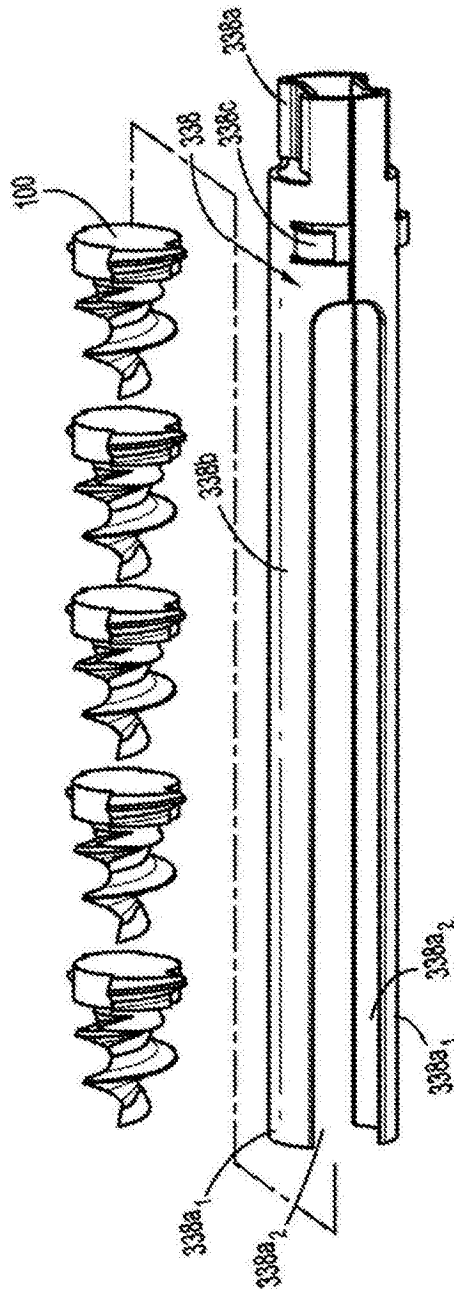


图24

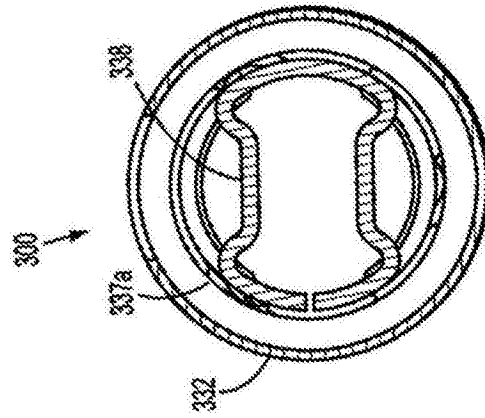


图25

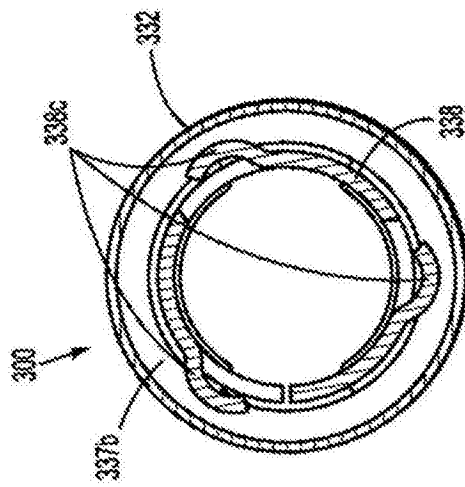


图26

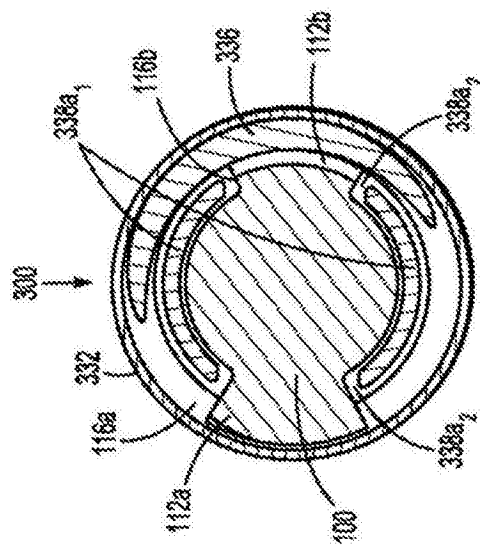


图27

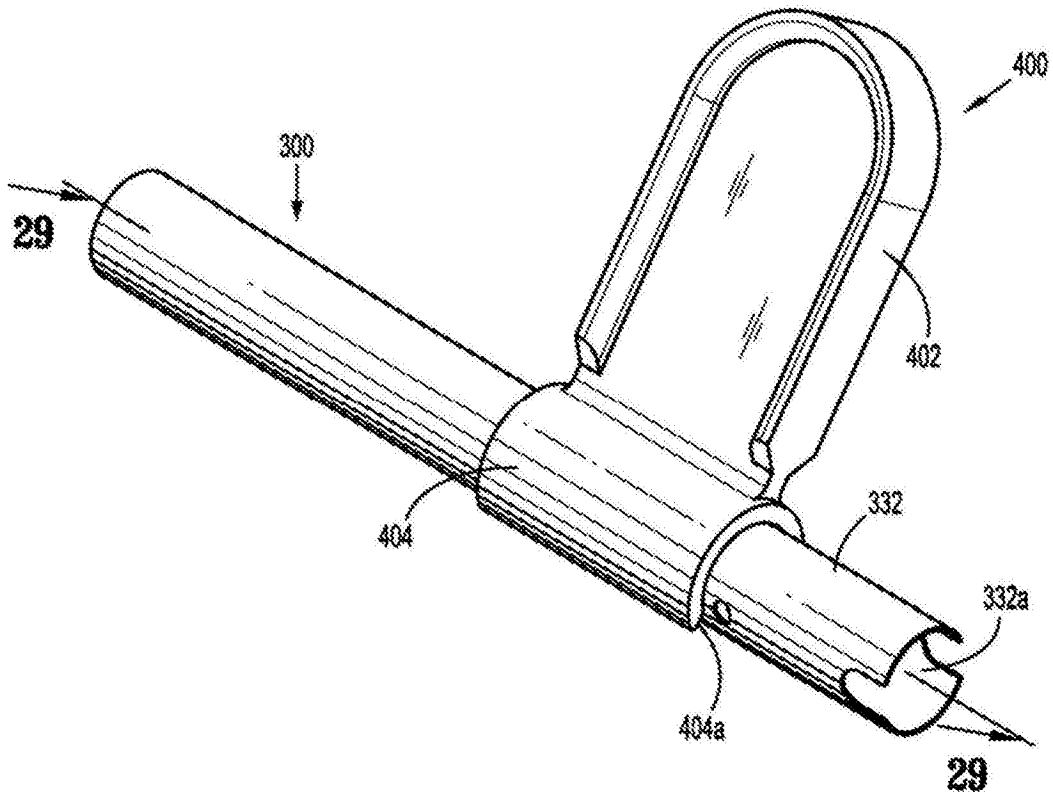


图28

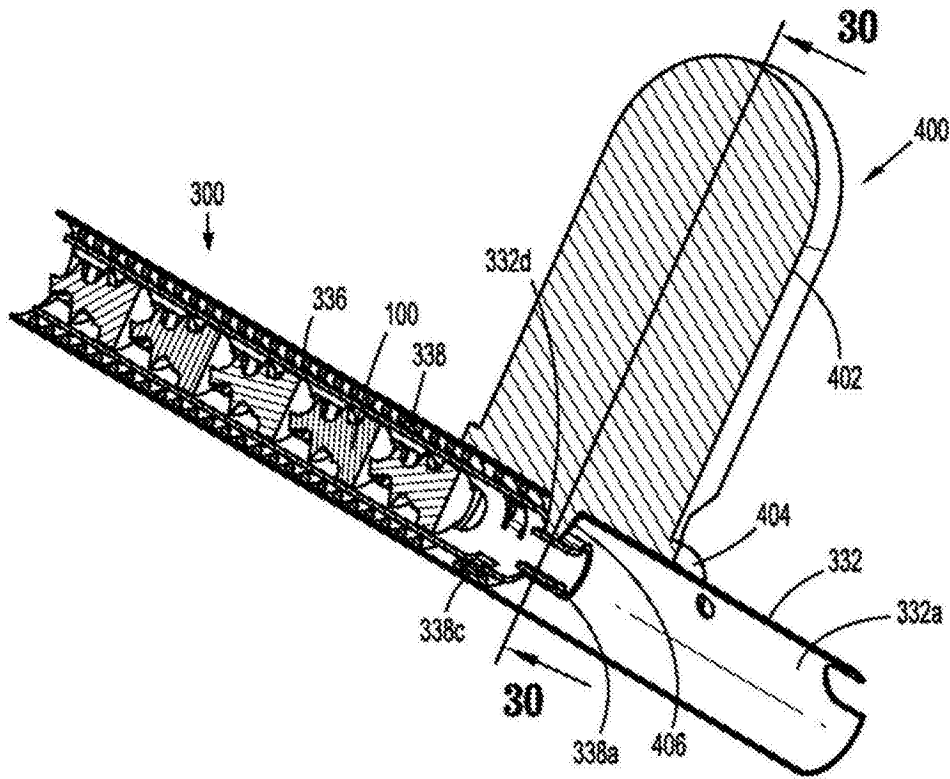


图29

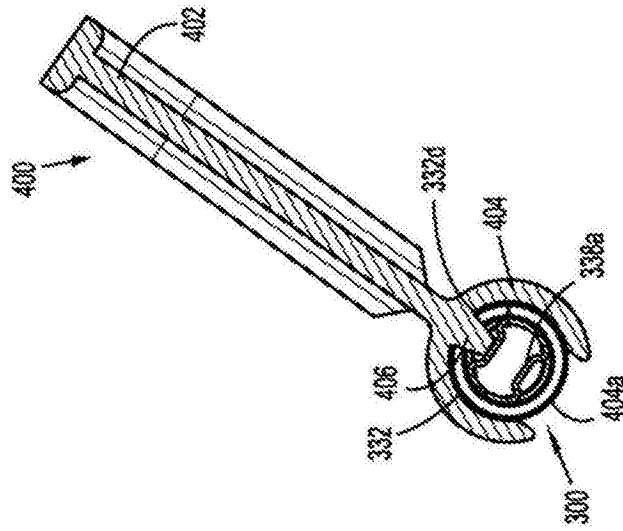


图30

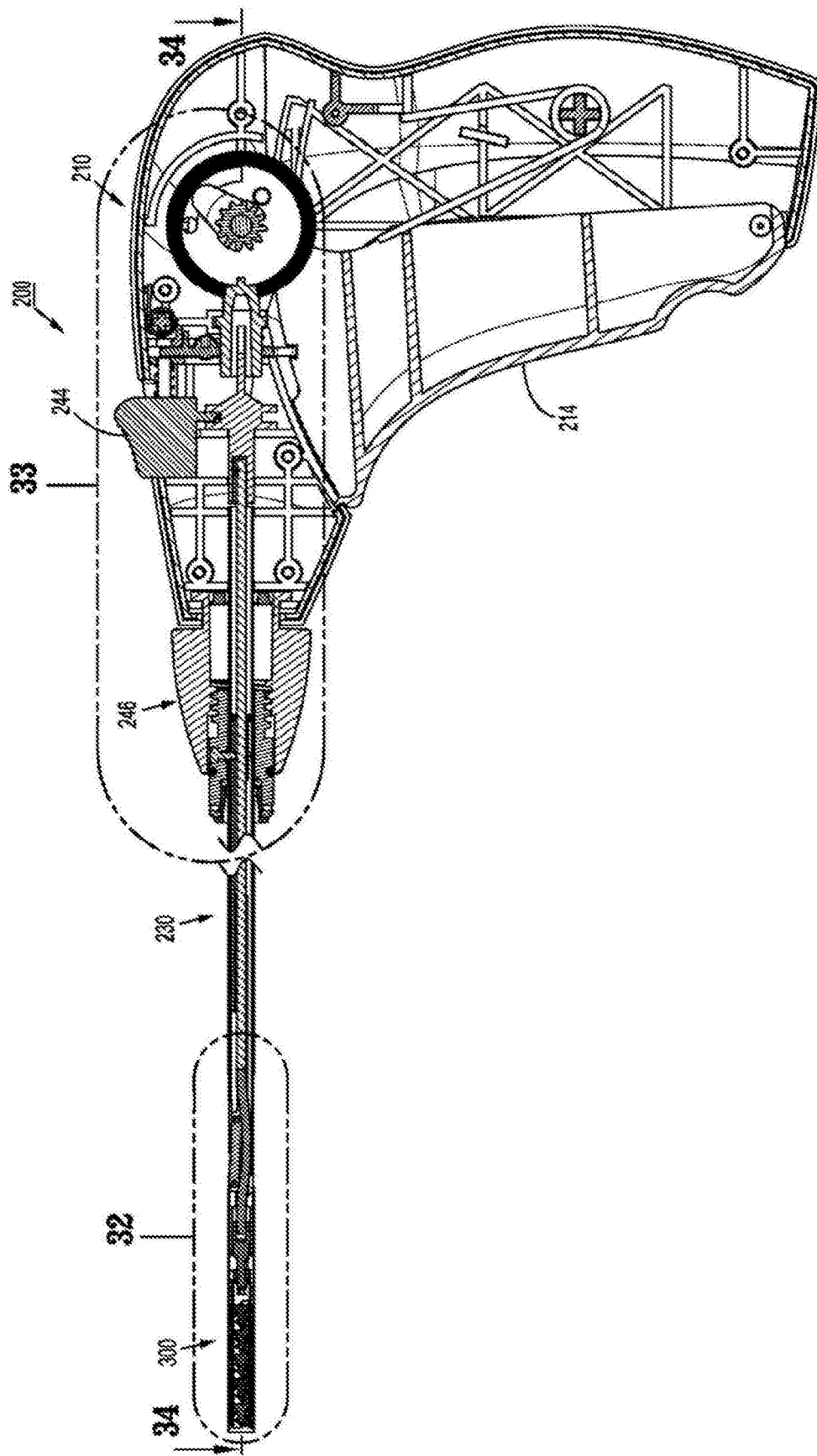


图31

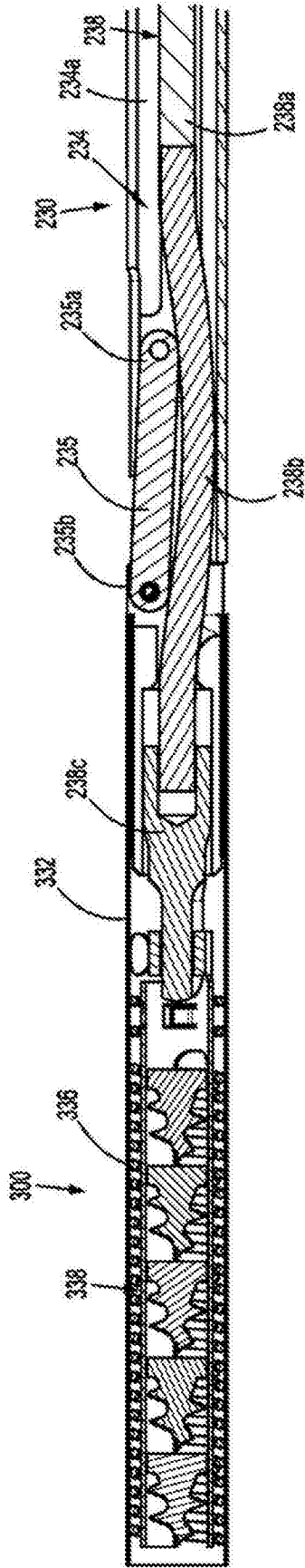


图32

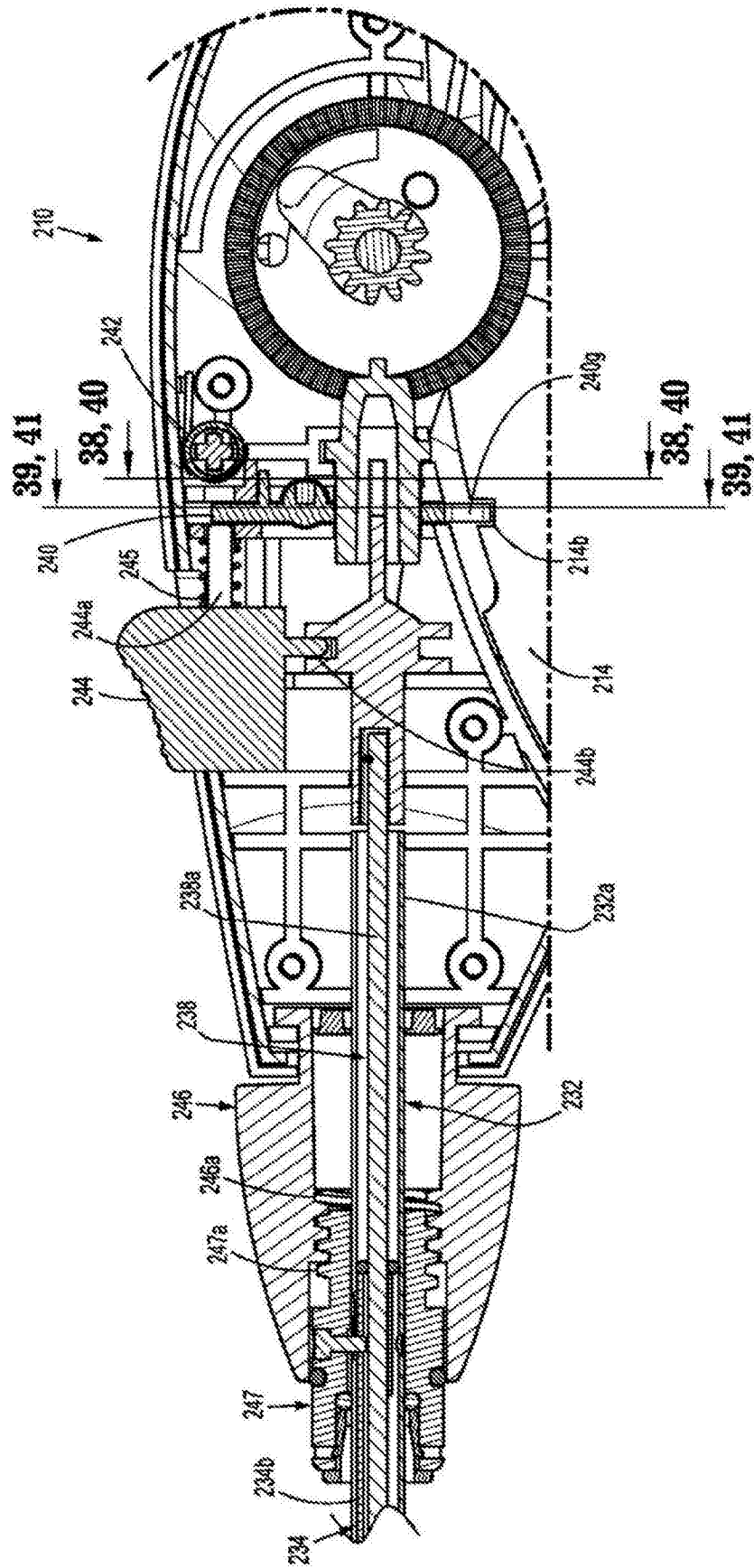


图33

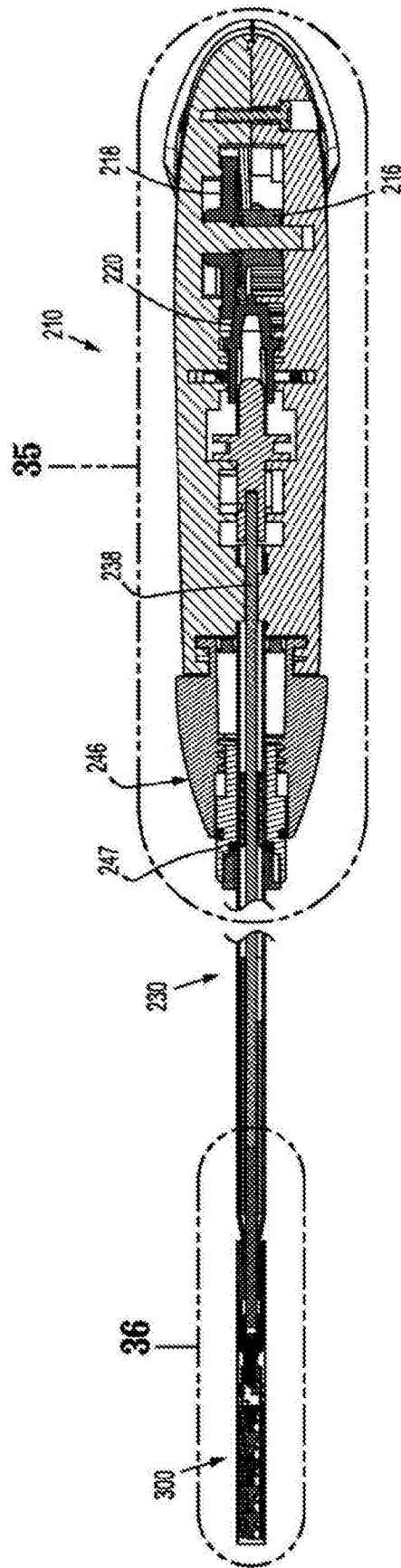


图34

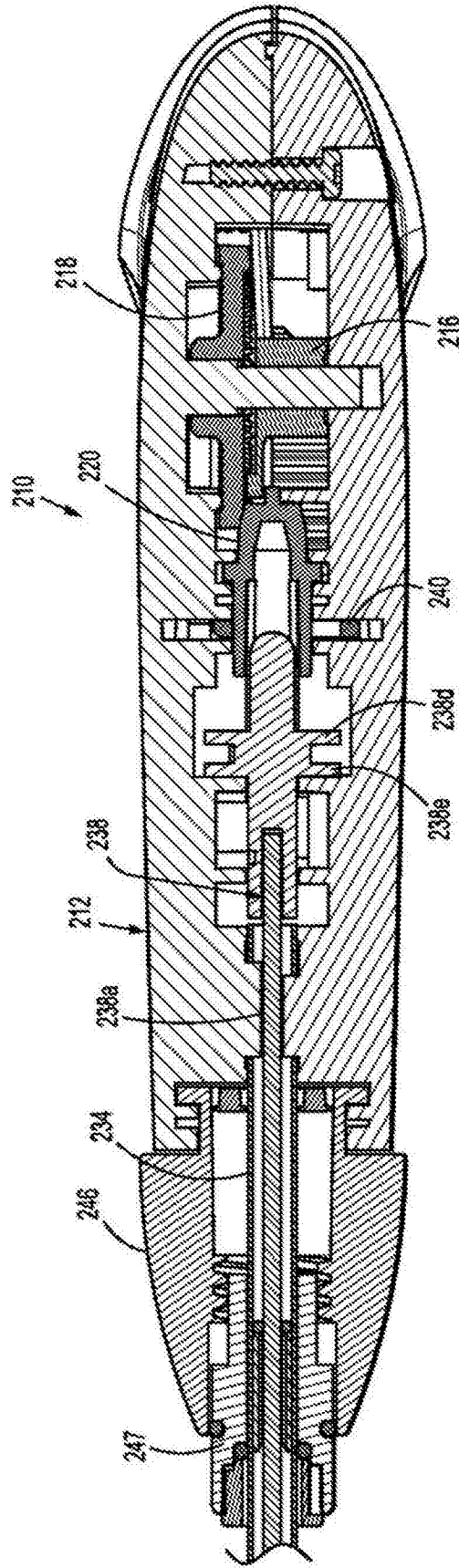


图35

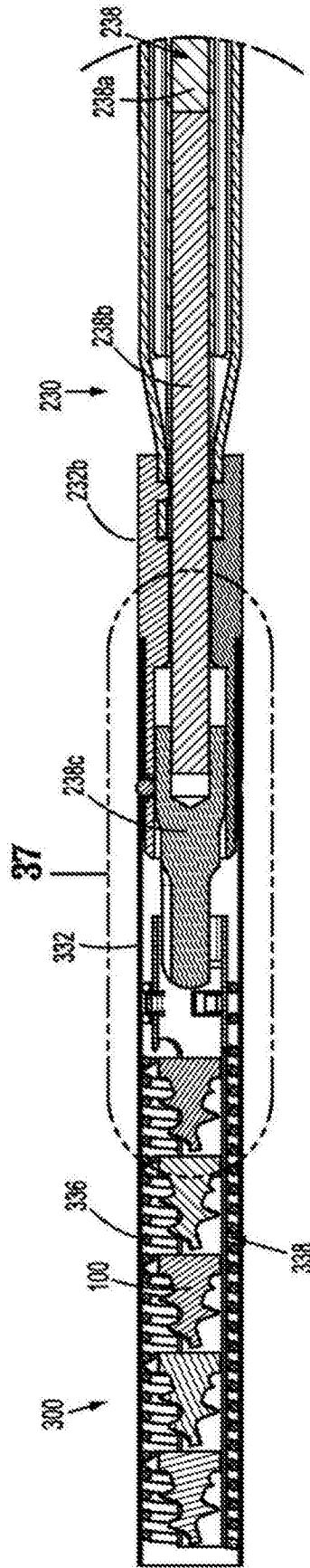


图36

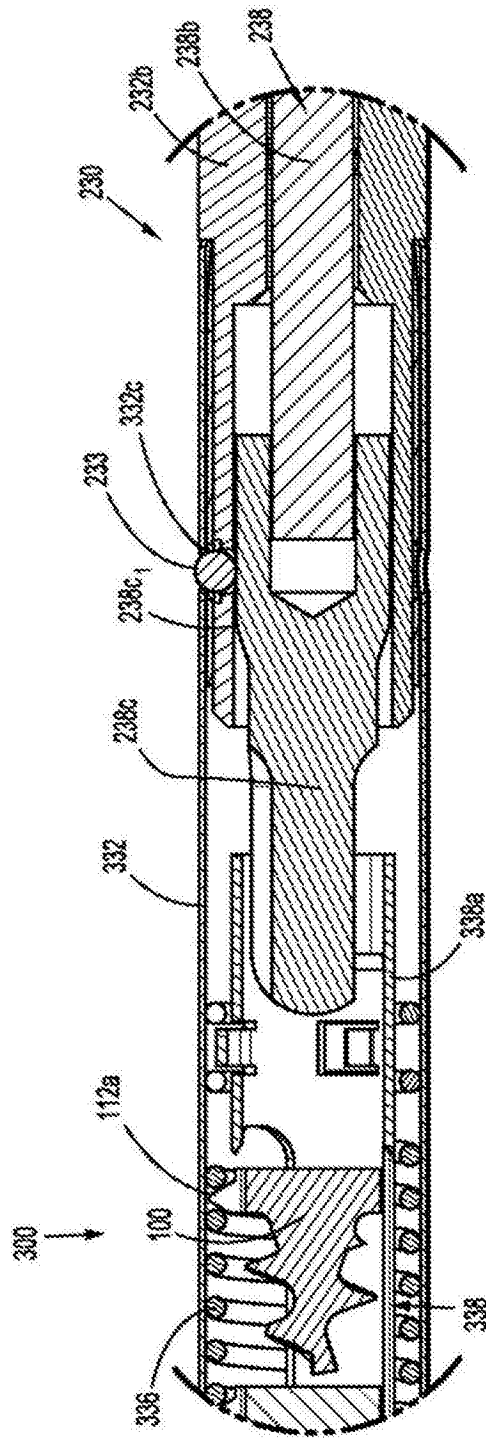


图37

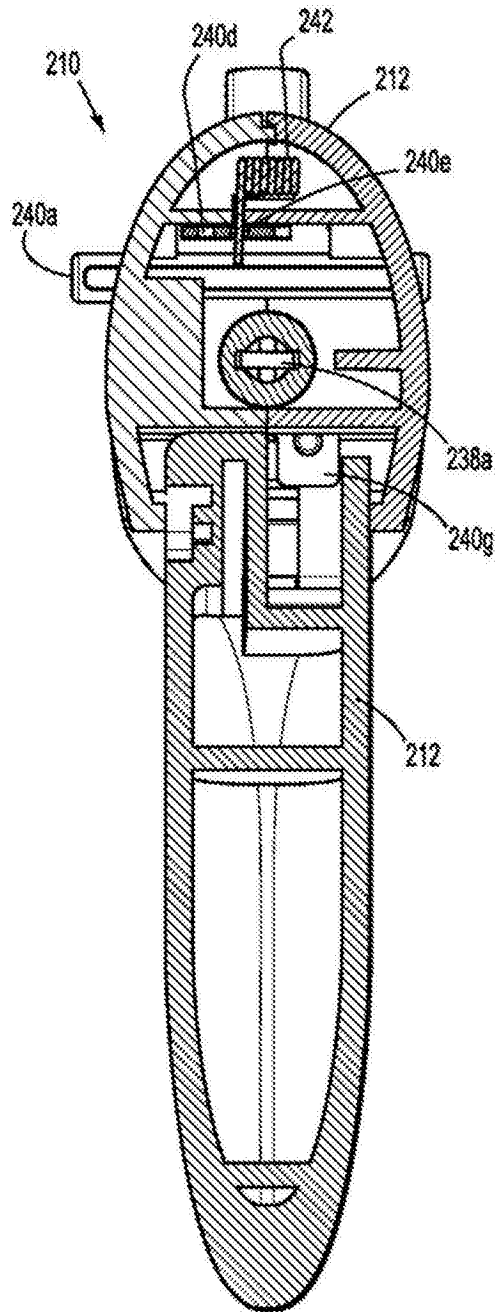


图38

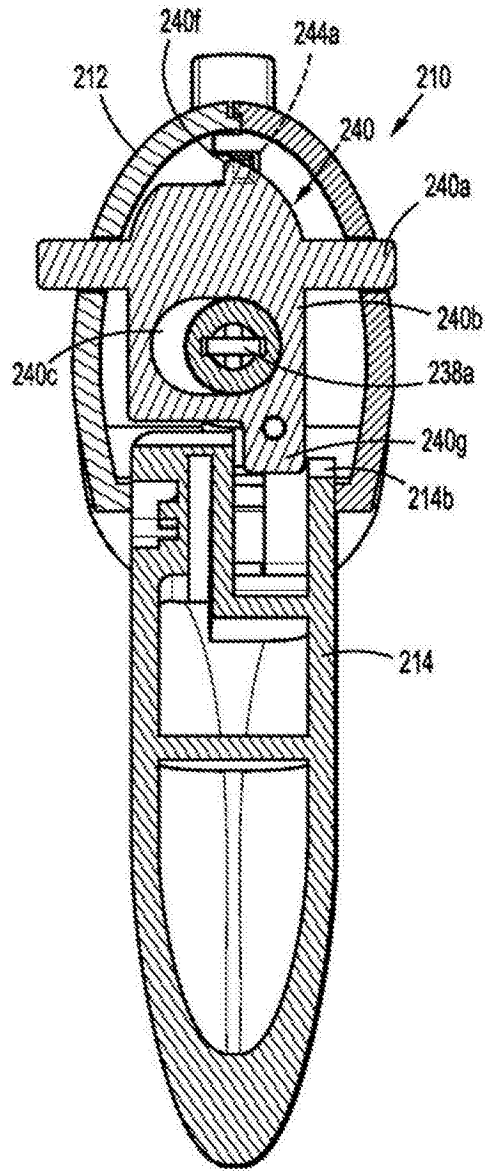


图39

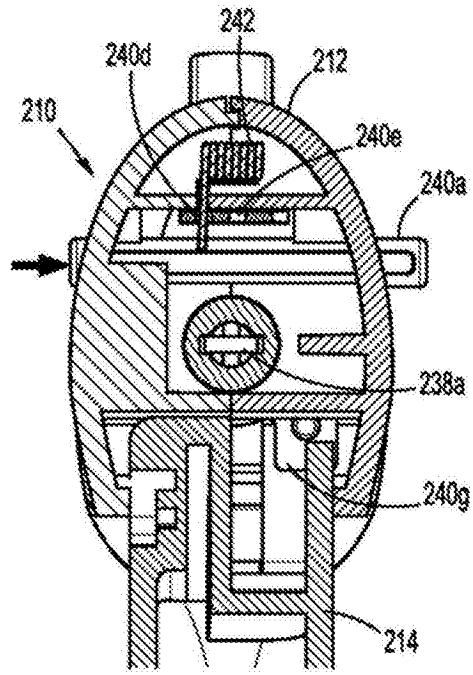


图40

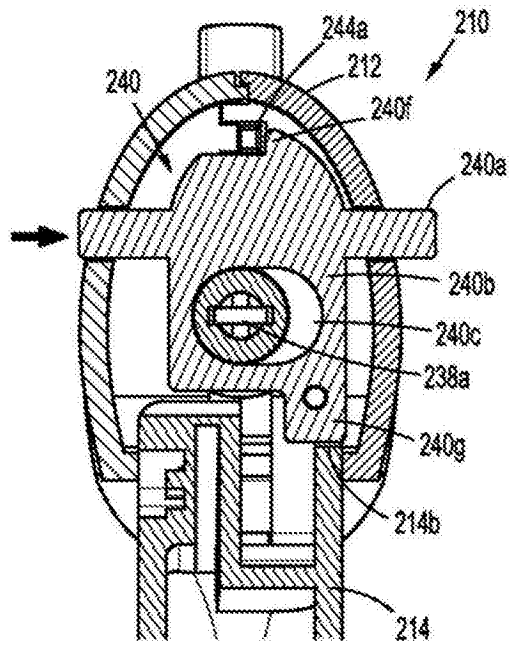


图41

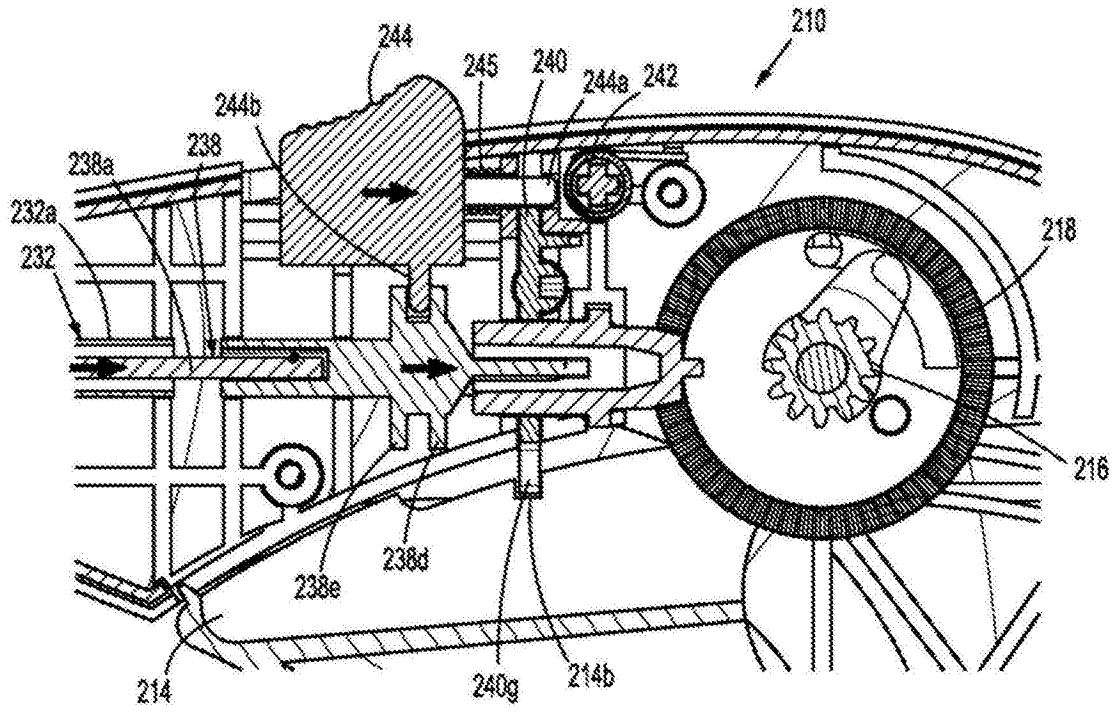


图42

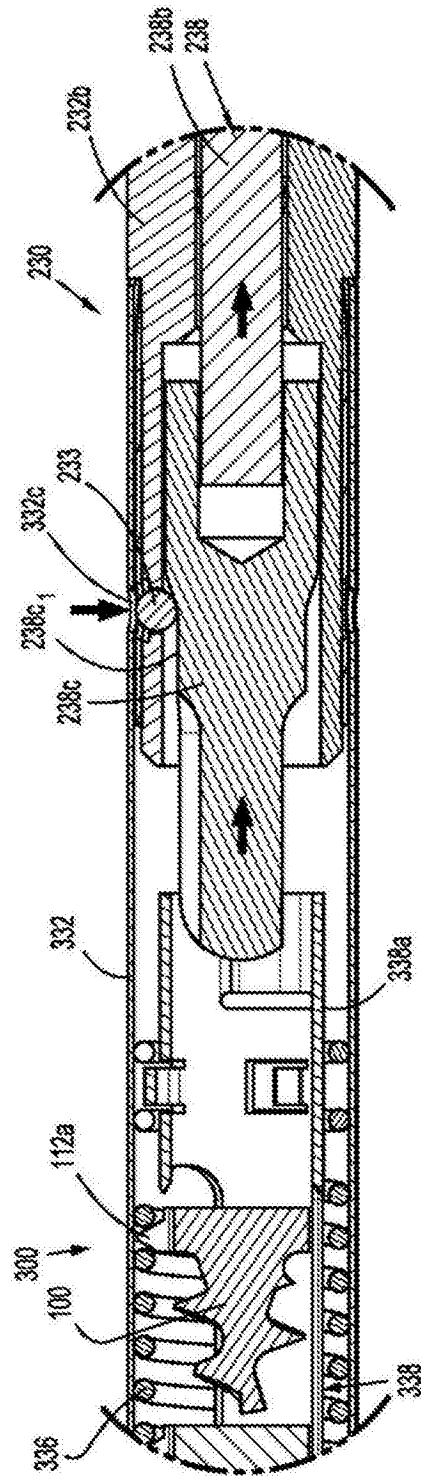


图43

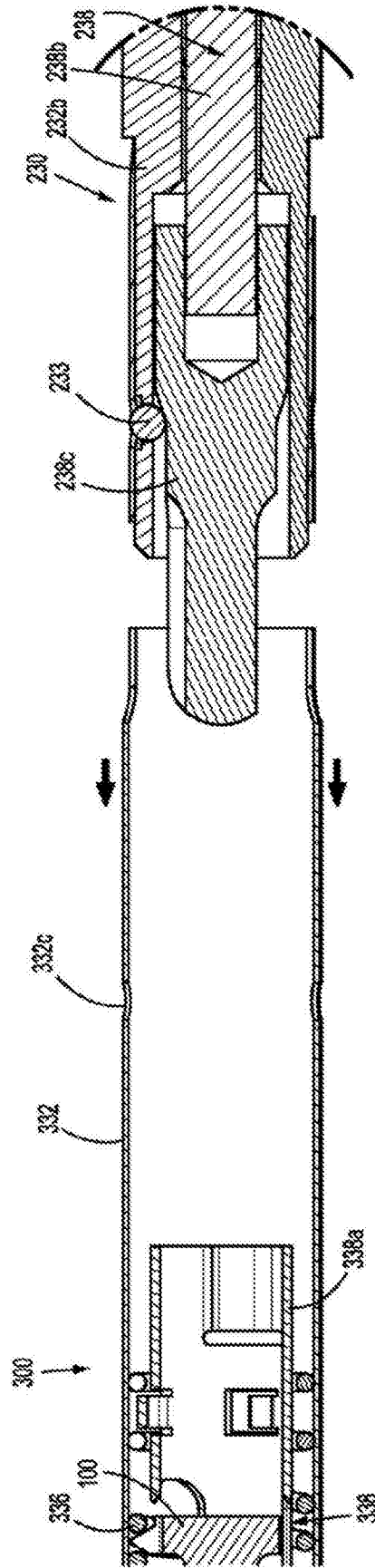


图44

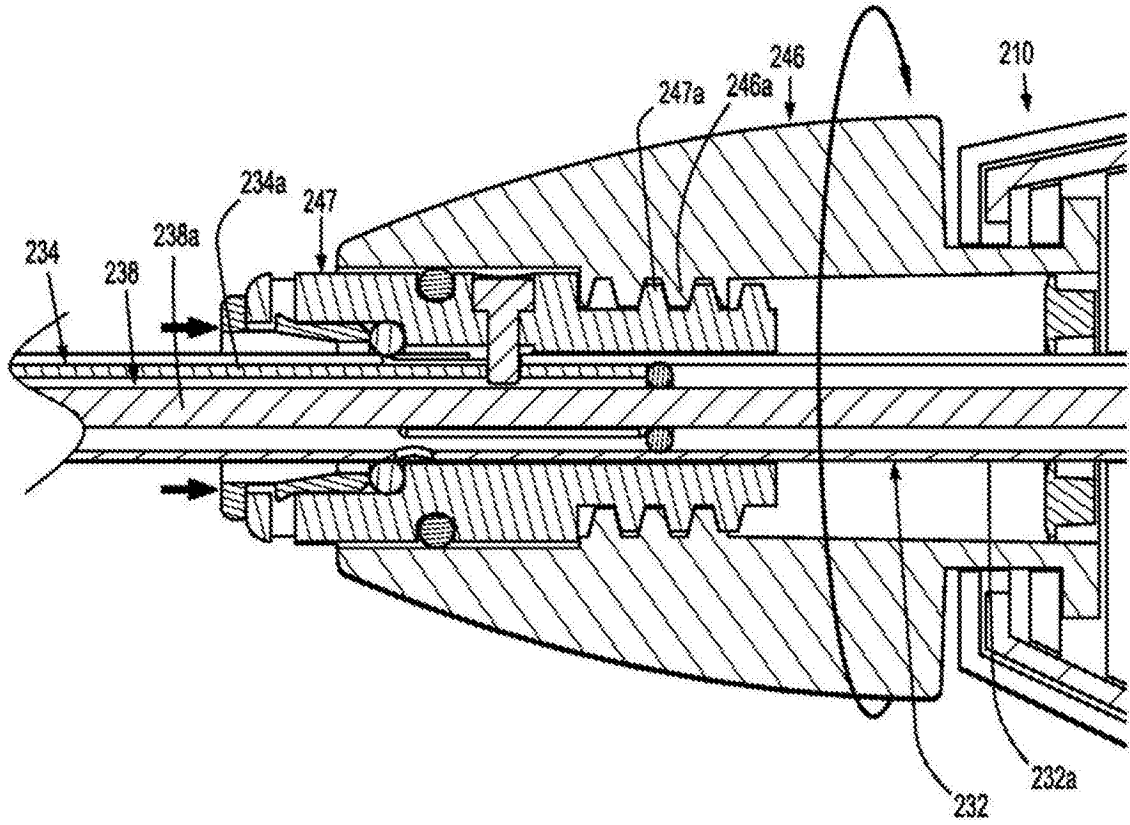


图45

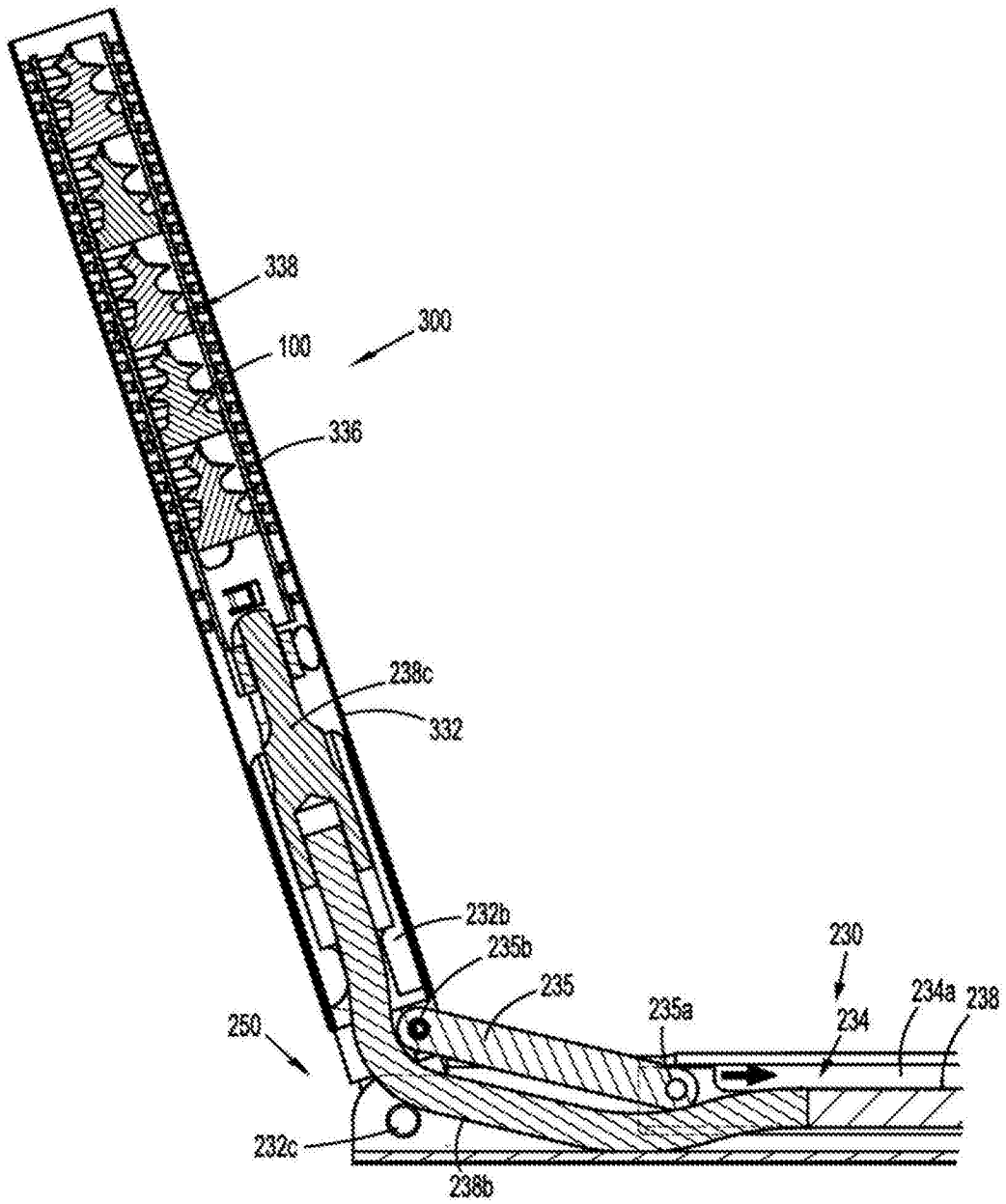


图46

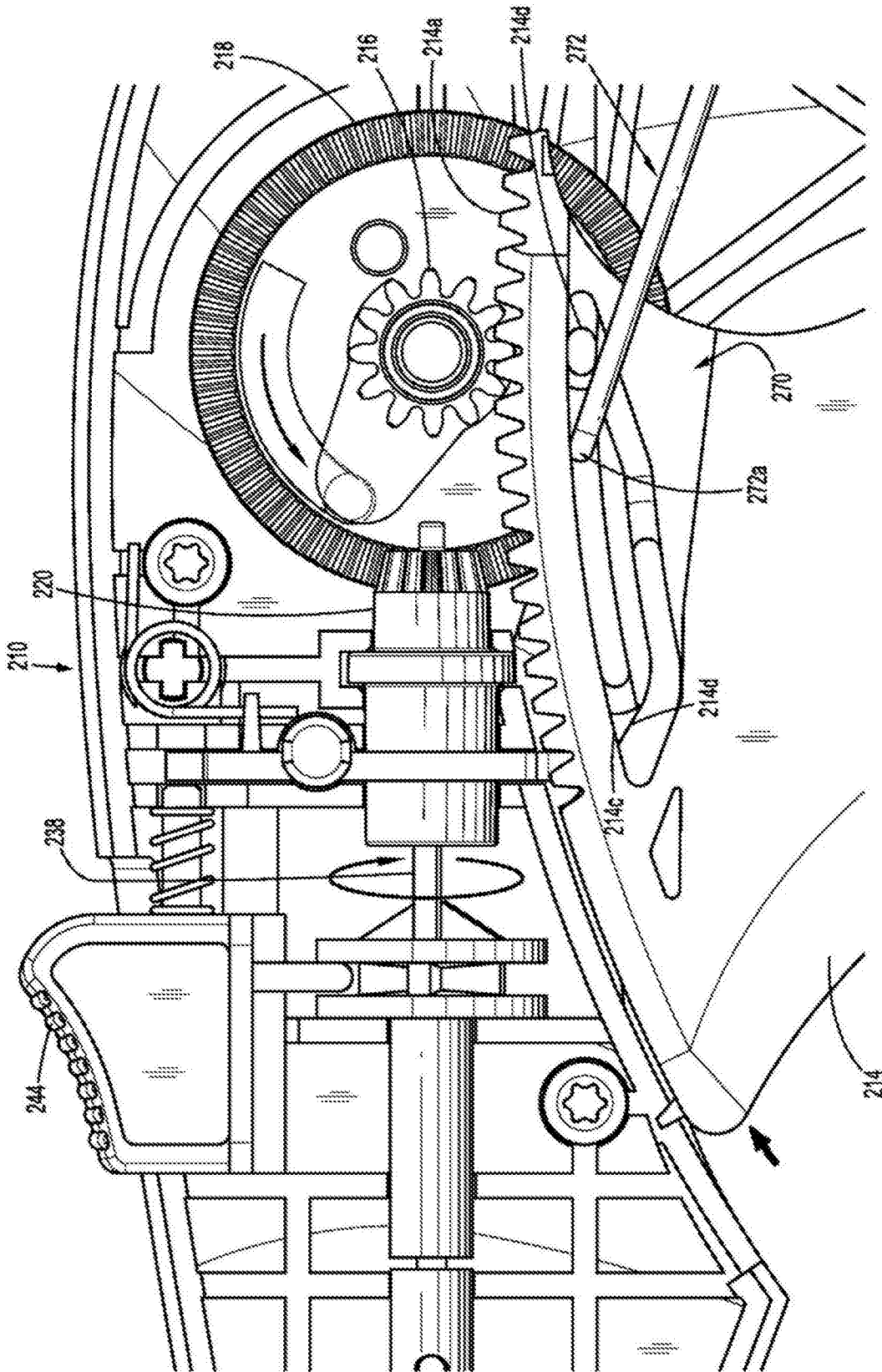


图47

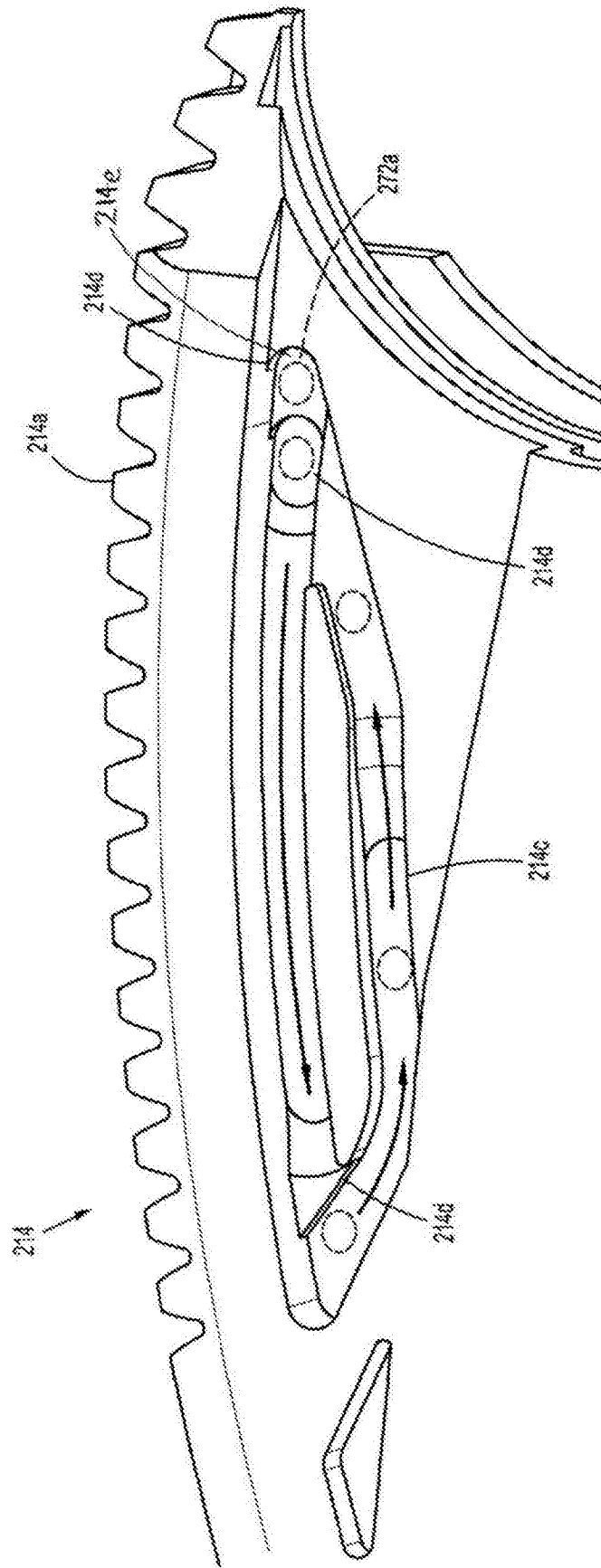


图48

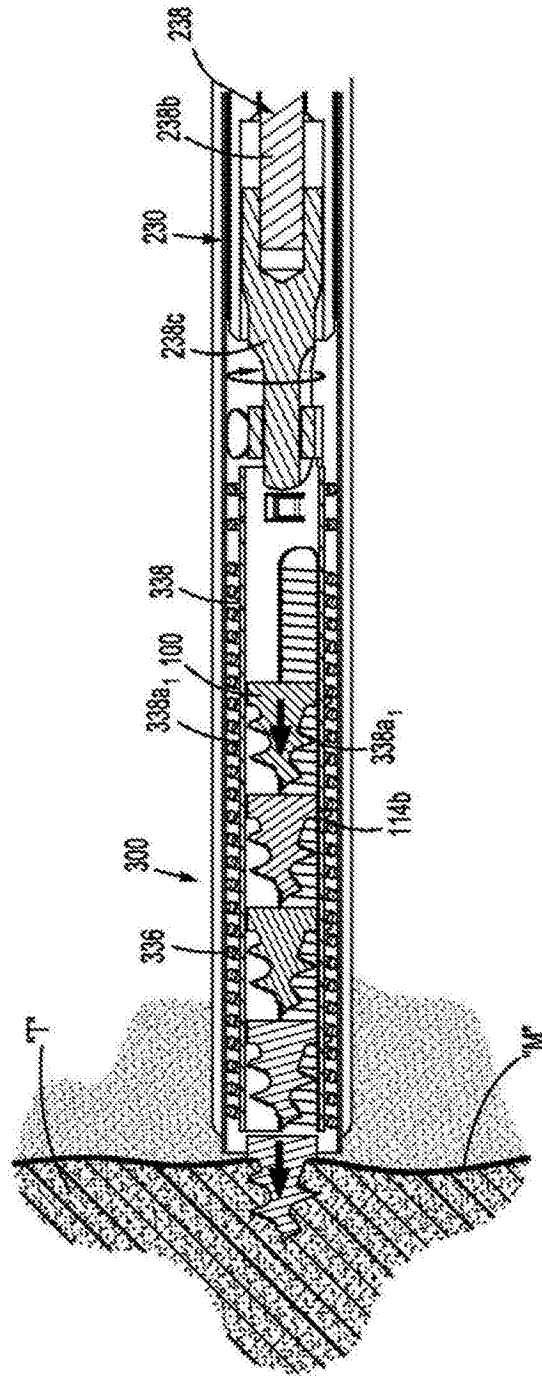


图49

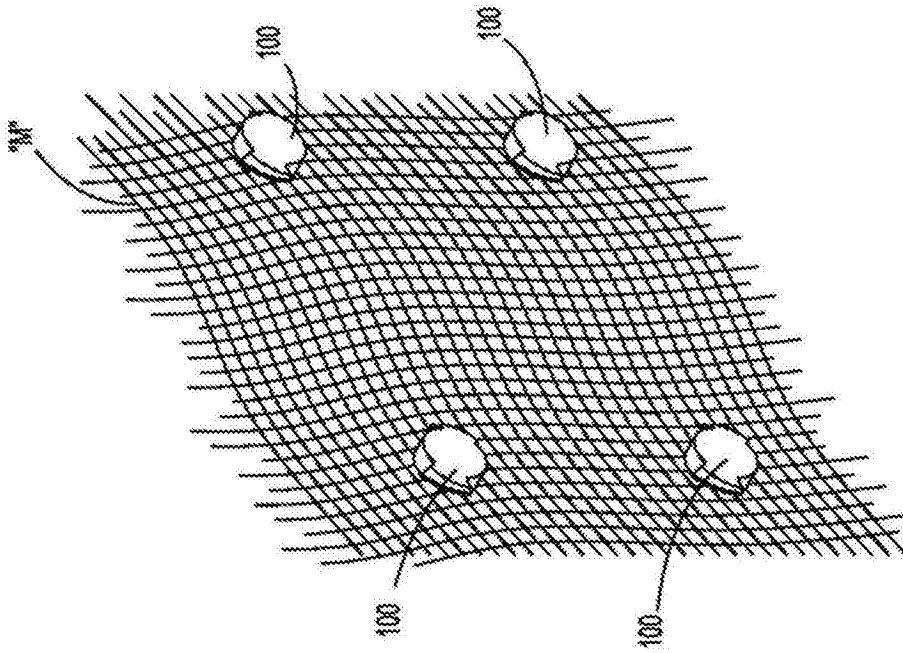


图50

专利名称(译)	用于内窥镜操作的关节式运动设备		
公开(公告)号	<a href="#">CN108095787A</a>	公开(公告)日	2018-06-01
申请号	CN201810042802.7	申请日	2014-06-25
[标]申请(专利权)人(译)	柯惠有限合伙公司		
申请(专利权)人(译)	柯惠LP公司		
当前申请(专利权)人(译)	柯惠LP公司		
[标]发明人	凯文斯尼芬 格雷戈里菲施沃格特		
发明人	凯文·斯尼芬 格雷戈里·菲施沃格特		
IPC分类号	A61B17/064 A61B17/068 B65B5/10		
CPC分类号	A61B17/064 A61B17/068 A61B2017/00115 A61B2017/00473 A61B2017/00477 A61B2017/0648 A61B2017/0688 A61B2017/2923 A61B2017/2927 A61B2090/038 B65B5/10		
代理人(译)	黄威 刘宪锋		
优先权	13/930770 2013-06-28 US		
外部链接	<a href="#">Espacenet</a> <a href="#">SIPO</a>		

摘要(译)

本发明公开了一种用于内窥镜操作的关节式运动设备。根据本公开的方案，提供了一种内窥镜手术装置。所述手术装置包括：手柄组件；及内窥镜组件，其包括可旋转内致动轴，所述可旋转内致动轴从所述手柄组件延伸出并进入所述内窥镜组件的远侧端部。手术装置包括选择性地能连接至所述可旋转内致动轴的远侧部的末端执行器。所述末端执行器包括沿其内表面具有螺旋形螺纹的外管，可旋转地支撑在外管内的开槽内管、及装载在末端执行器的内管内的多个手术锚固件。

