



(12)发明专利申请

(10)申请公布号 CN 108092057 A

(43)申请公布日 2018.05.29

(21)申请号 201711436953.2

(22)申请日 2017.12.26

(71)申请人 上海澳华光电内窥镜有限公司
地址 201108 上海市闵行区金都路4299号
13幢2017室1座

(72)发明人 吴道民

(74)专利代理机构 上海天翔知识产权代理有限公司 31224

代理人 刘常宝

(51) Int. Cl.

H01R 13/502(2006.01)

H01R 13/625(2006.01)

H01R 13/629(2006.01)

A61B 1/00(2006.01)

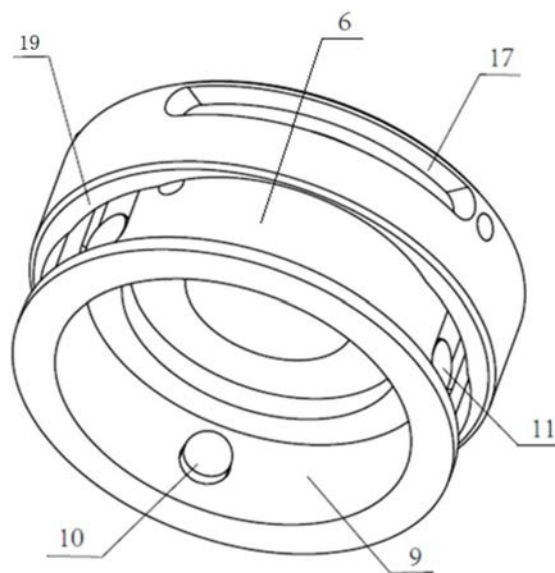
权利要求书1页 说明书5页 附图3页

(54)发明名称

一种内窥镜连接器及内窥镜装置

(57)摘要

本发明公开了一种内窥镜连接器,包括:主体部件,转动壳体,旋转限制部件,主体部件具有容纳电连接端子的腔体,在所述腔体的外周贯穿设有多个锁定件;转动壳体套设在所述主体部件外,可沿着所述主体部件外壁旋转,其内周与所述主体部件上的多个锁定件相对应的位置上设有多个凸起;转动壳体在相对于主体部件旋转时,可使主体部件上的多个锁定件在与转动壳体上凸起相抵接的锁紧位置和远离凸起的释放位置之间运动;旋转限制部件分别与所述主体部件和所述转动壳体连接,以限制所述转动壳体和所述主体部件之间相对旋转。并据此提供采用该连接器的内窥镜装置。本方案实现可靠的可拆卸连接且操作便捷,极大的方便用户使用。



1. 内窥镜连接器,其特征在于,包括:

主体部件,其具有容纳电连接端子的腔体,在所述腔体的外周贯穿设有多个锁定件;

转动壳体,其套设在所述主体部件外,可沿着所述主体部件外壁旋转,所述转动壳体内周与所述主体部件上的多个锁定件相对应的位置上设有多个凸起;所述转动壳体在相对于主体部件旋转时,可使主体部件上的多个锁定件在与转动壳体上凸起相抵接的锁紧位置和远离凸起的释放位置之间运动;

旋转限制部件,分别与所述主体部件和所述转动壳体连接,以限制所述转动壳体和所述主体部件之间相对旋转。

2. 根据权利要求1所述的内窥镜连接器,其特征在于,所述主体部件后端面的周缘沿径向向内延伸形成有限位凸缘部,所述旋转限制部件沿限位凸缘部切线方向分别连接主体部件和转动壳体。

3. 根据权利要求1所述的内窥镜连接器,其特征在于,所述主体部件前端面的外周缘沿径向向外延伸形成有密封凸缘部,所述密封凸缘部可与所述转动壳体的前端面接触并形成密封面。

4. 根据权利要求1所述的内窥镜连接器,其特征在于,所述内窥镜连接器还包括驱动组件,所述驱动组件包括滑动部件和固定部件,所述转动壳体的侧壁形成有第一滑动槽,所述滑动部件与转动壳体的侧壁固定连接,所述固定部件插入第一滑动槽与主体部件固定连接。

5. 根据权利要求4所述的内窥镜连接器,其特征在于,所述固定部件插入第一滑动槽与所述主体部件固定连接时,需旋转主体部件,通过旋转限制部件使主体部件保持一定张力地与转动壳体配合连接。

6. 根据权利要求4或5所述的内窥镜连接器,其特征在于,所述内窥镜连接器还包括保护外壳,所述保护外壳套设在所述转动壳体外,所述保护外壳的侧壁对应于转动壳体上的第一滑动槽形成有第二滑动槽,该第二滑动槽可容滑动部件和固定部件插入。

7. 根据权利要求6所述的内窥镜连接器,其特征在于,所述第二滑动槽包括供所述滑动部件移动的滑动区和与所述滑动区延伸相连的固定区,其中所述固定区的直径小于所述滑动区;所述固定部件插入部分的直径小于所述第一滑动槽和所述第二滑动槽的滑动区、大于所述第二滑动槽的固定区。

8. 根据权利要求1所述的内窥镜连接器,其特征在于,所述锁定件具有可贯穿腔体的圆柱部分以及限制锁定件位移的端面部分,所述端面部分的直径大于圆柱部分。

9. 根据权利要求1所述的内窥镜连接器,其特征在于,所述电连接端子可与外部设备电连接,所述外部设备为显示装置主体,所述显示装置主体内设有可与所述电连接端子连接的电连接点,所述显示装置主体连接部设有多个与所述锁定件啮合的凹口。

10. 内窥镜装置,具有插入部,与所述插入部基端侧连接的操作部,以及设置在所述操作部基端侧的显示装置主体,其特征在于,所述操作部基端侧设置有权利要求1-9中任一项所述的内窥镜电连接器。

一种内窥镜连接器及内窥镜装置

技术领域

[0001] 本发明涉及内窥镜技术,具体涉及内窥镜组成部件间的电连接技术。

背景技术

[0002] 对于在医疗领域中广泛应用的内窥镜系统,一般具有显示屏幕和以便使做手术的人可以一边把持装置进行操作一边在身边附近对观察对象的影像进行观察的内窥镜装置。

[0003] 对于便携式内窥镜系统来说,显示装置与内窥镜装置的连接结构是极其至关重要的,一方面关乎二者的电连接问题,另一方面影响显示装置是否方便拆卸,继而影响内窥镜装置的清洗消毒效率(通常情况下,待到使用完毕后需将显示装置拆卸,再在内窥镜装置上盖上防水盖方可对内窥镜装置进行清洗消毒)。

[0004] 而现有技术中由于便携式内窥镜装置的日渐普遍,已有部分便携式内窥镜产品化如便携支气管镜、便携喉镜,但是其中的显示装置与内窥镜装置的连接结构普遍存在难拆卸、不能准确的实现电连接或者结构复杂等问题,这些问题的存在导致便携式内窥镜系统的普及率较低。

发明内容

[0005] 针对现有内窥镜系统中显示装置与内窥镜装置之间的连接结构所存在的问题,需要一种新的内窥镜连接器方案。

[0006] 为此,本发明所要解决的问题是提供一种内窥镜连接器,实现显示装置与内窥镜装置之间的高效连接和拆卸;在基础上进一步提高采用该内窥镜连接器的内窥镜装置。

[0007] 为了解决上述问题,本发明提供的内窥镜连接器,包括:

[0008] 主体部件,其具有容纳电连接端子的腔体,在所述腔体的外周贯穿设有多个锁定件;

[0009] 转动壳体,其套设在所述主体部件外,可沿着所述主体部件外壁旋转,所述转动壳体内周与所述主体部件上的多个锁定件相对应的位置上设有多个凸起;所述转动壳体在相对于主体部件旋转时,可使主体部件上的多个锁定件在与转动壳体上凸起相抵接的锁紧位置和远离凸起的释放位置之间运动;

[0010] 旋转限制部件,分别与所述主体部件和所述转动壳体连接,以限制所述转动壳体和所述主体部件之间相对旋转。

[0011] 进一步的,所述主体部件后端面的周缘沿径向向内延伸形成有限位凸缘部,所述旋转限制部件沿限位凸缘部切线方向分别连接主体部件和转动壳体。

[0012] 进一步的,所述主体部件前端面的外周缘沿径向向外延伸形成有密封凸缘部,所述密封凸缘部可与所述转动壳体的前端面接触并形成密封面。

[0013] 进一步的,所述内窥镜连接器还包括驱动组件,所述驱动组件包括滑动部件和固定部件,所述转动壳体的侧壁形成有第一滑动槽,所述滑动部件与转动壳体的侧壁固定连接,所述固定部件插入第一滑动槽与主体部件固定连接。

[0014] 进一步的,所述固定部件插入第一滑动槽与所述主体部件固定连接时,需旋转主体部件,通过旋转限制部件使主体部件保持一定张力地与转动壳体配合连接。

[0015] 进一步的,所述内窥镜连接器还包括保护外壳,所述保护外壳套设在所述转动壳体外,所述保护外壳的侧壁对应于转动壳体上的第一滑动槽形成有第二滑动槽,该第二滑动槽可容滑动部件和固定部件插入。

[0016] 进一步的,所述第二滑动槽包括供所述滑动部件移动的滑动区和与所述滑动区延伸相连的固定区,其中所述固定区的直径小于所述滑动区;所述固定部件插入部分的直径小于所述第一滑动槽和所述第二滑动槽的滑动区、大于所述第二滑动槽的固定区。

[0017] 进一步的,所述锁定件具有可贯穿腔体的圆柱部分以及限制锁定件位移的端面部分,所述端面部分的直径大于圆柱部分。

[0018] 进一步的,所述电连接端子可与外部设备电连接,所述外部设备为显示装置主体,所述显示装置主体内设有可与所述电连接端子连接的电连接点,所述显示装置主体连接部设有多个与所述锁定件啮合的凹口。

[0019] 为了解决上述问题,本发明提供的内窥镜装置,具有插入部,与所述插入部基端侧连接的操作部,以及设置在所述操作部基端侧的显示装置主体,所述操作部基端侧设置有上述的内窥镜电连接器。

[0020] 本发明提供的内窥镜连接器方案,提供可靠的可拆卸连接且操作便捷,极大的方便用户将显示装置与内窥镜装置分离以便对内窥镜装置进行清洗消毒;而清洗消毒后同时又兼具易安装的特点从而方便用户使用内窥镜系统进行诊疗。再者,本内窥镜连接器方案,其整体结构紧凑,稳定可靠。

[0021] 本内窥镜连接器方案能够很好的适用于便携式的内窥镜系统,如便携式支气管镜、便携式喉镜等。

附图说明

[0022] 以下结合附图和具体实施方式来进一步说明本发明。

[0023] 图1为本发明实例中内窥镜装置整体结构图;

[0024] 图2为本发明实例中连接器的整体结构图;

[0025] 图3为本发明实例中连接器的旋转限制部件处于自然状态结构图;

[0026] 图4为本发明实例中连接器的旋转限制部件处于拉伸状态结构图;

[0027] 图5为本发明实例中连接器的外部主视图。

具体实施方式

[0028] 为了使本发明实现的技术手段、创作特征、达成目的与功效易于明白了解,下面结合具体图示,进一步阐述本发明。

[0029] 参见图1,其所示为本实例中涉及到的内窥镜装置的整体结构示例。

[0030] 由图可知,该内窥镜装置1具备:前端被插入到观察部位的插入部2;与该插入部2的基端连接,用于对插入部2的前端进行弯曲操作的操作部3,以及配设在该操作部3的上端的视频显示装置4。

[0031] 该内窥镜装置1中的插入部2为具有挠性的细长形状,与操作部3的前端连接,该插

入部2具备:位于前端侧的硬质的前端部;与该前端部连设的弯曲部;以及与该弯曲部连设且基端侧与操作部3连接的挠性部。

[0032] 该内窥镜装置1中的操作部3具有把持部和设置在把持部基端的操作部主体。操作部主体具备弯角手轮、图像拍照按钮等,弯角手轮用于通过插入部2中未图示的操作线,使插入部2中的弯曲部向期望的方向弯曲。

[0033] 同时,本实例在操作部主体上方设置有内窥镜连接器5,用于与视频显示装置4之间的快速可拆卸连接。

[0034] 参见图2,其给出了本实例中内窥镜连接器5的一个示例结构。图示结构的内窥镜连接器5主要包括主体部件6、转动壳体7和旋转限制部件8(参见图3或图4)。

[0035] 本连接器5中的主体部件6,其具有容纳电连接端子(未图示)的腔体9,在腔体9的外周贯穿设置有多个通孔10,通孔10容纳有锁定件11。而本实例中的锁定件11具有可贯通通孔10的圆柱部分以及限制锁定件11插入通孔10的端面部分。其中的端面部分的直径大于通孔10。

[0036] 本方案中的通孔10的数量根据实际需求而定,可沿腔体9外周周向均匀设置,具体的设置方案并不限于此,同样也可采用非均匀设置;再者对于多个通孔10在腔体9外周上的设置位置,可在同一平面上,也可不在同一平面上。

[0037] 作为举例,图示方案中在主体部件6上优选设置三个通孔10,同时对应设置三个锁定件11。

[0038] 本连接器5中的转动壳体7套设在主体部件6外,可沿着主体部件6外壁旋转。在转动壳体7内周,与主体部件6上的锁定件11相对应的位置上设置有多个凸起19。这些多个凸起19用于与主体部件6上的锁定件11配合,能够在转动壳体7相对于主体部件6旋转时,驱动主体部件6上对应的锁定件11在锁紧位置和释放位置之间运动,当时凸起19抵接锁定件11时,驱动锁定件11在通孔10内移动到达锁紧位置,当时凸起19远离锁定件11时,锁定件11可在通孔10内来回移动到达释放位置。

[0039] 这里的凸起19具体形成为中间部分圆弧形状、两端以斜面形式延伸至转动壳体7的内壁。这种特殊的凸起结构能够保证与锁定件11的端面抵接时可靠固定锁定件11,在旋转转动壳体7时,锁定件11的端面由于失去突出部位的抵接而处于释放状态。

[0040] 对于凸起19的设置数量,对应于锁定件11的数量。以图示方案为例,在转动壳体7的内周上相对于主体部件6上的锁定件11设置三个凸起19。

[0041] 本连接器5中的旋转限制部件8的两端分别与转动壳体7、主体部件6连接,用于限制二者之间的相对旋转位移,避免过度旋转。

[0042] 本实例中,该旋转限制部件8优选为弹性部件,例如弹簧等。弹簧的一端与转动壳体7固定连接,另一端与主体部件6固定连接,连接端优选设置在转动壳体7和主体部件6中处于同一平面的位置上(如图3和图4所示)。

[0043] 针对转动壳体7若仅通过弹簧与主体部件6连接,在旋转时可能会造成转动壳体7不在同一连接平面上旋转,继而造成偏离中心轴。本实例进一步在主体部件6后端面(即与转动壳体7连接一侧的端面)的周缘沿径向向内延伸形成限位凸缘部12,即该限位凸缘部12设置在主体部件6后端面的中部,且凸出主体部件6与转动壳体7的配合面。在此基础上,作为旋转限制部件的弹簧8的一端与主体部件6固定连接后,另一端沿限位凸缘部12的切线延

伸至转动壳体7,从而实现连接。二者连接后,主体部件6形成可沿逆时针方向旋转,转动壳体7形成可沿顺时针方向旋转。

[0044] 再者,本实例还在主体部件6前端面的周缘沿径向向外延伸形成有密封凸缘部13,该密封凸缘部13与转动壳体7的前端面接触从而形成密封面。

[0045] 在上述内窥镜连接器方案的基础上,本实例还进一步增设保护外壳14、滑动部件15以及固定部件16(如图5所示),由此提高内窥镜连接器的可靠性和可操作性。

[0046] 其中,保护外壳14整体套设在转动壳体7外,用于对构成内窥镜连接器主体的主体部件6和转动壳体7形成保护,以提高内窥镜连接器的可靠性。

[0047] 而滑动部件15与固定部件16相互配合构成相应的驱动组件,用于便捷的驱动主体部件6与转动壳体7之间进行可靠的相对转动。

[0048] 结合图3-5,本实例为了实现整个内窥镜连接器便捷的可靠性,在转动壳体7的侧壁形成有第一滑动槽17,同时保护外壳14的侧壁形成有第二滑动槽18。

[0049] 与之配合的,滑动部件15能够插入第二滑动槽18,从而与转动壳体7的侧壁固定连接,该固定连接可采用螺栓等常规固定连接结构。滑动部件15与转动壳体7固定连接后,可沿着第二滑动槽18滑动,从而带动转动壳体7沿主体部件6外周旋转。

[0050] 对应的,固定部件16可依次穿过第二滑动槽18、第一滑动槽17与主体部件6固定连接。

[0051] 本实例中,当主体部件6与转动壳体7通过弹簧连接后,弹簧处于自然状态,此时固定部件16与主体部件6固定连接的位置被转动壳体7遮挡,处于不可见状态(如图3所示)。

[0052] 据此,为了实现固定部件16与主体部件6的连接,需要旋转主体部件6使其上的固定位置20处于第一滑动槽17、第二滑动槽18的滑动区域中(参见图4和图5)。上述结构设计,使弹簧位于主体部件6上的一端处于逆时针拉伸状态,当转动壳体7顺时针旋转以使内窥镜连接器与外部设备连接后,有较大的拉伸力促使转动壳体7快速复位(如图4所示)。

[0053] 具体实现时,保护外壳14上的第二滑动槽18优选包括可供滑动部件15移动的滑动区以及与滑动区延伸相连的固定区,其中固定区的直径小于滑动区。对应的固定部件16依次设置有把持部、插入部和连接部,把持部用于方便操作,连接部与主体部件6固定连接,且直径均小于第一滑动槽17、第二滑动槽18滑动区和固定区的直径,插入部直径小于第一滑动槽17和第二滑动槽18滑动区的直径,但是大于第二滑动槽18固定区的直径。

[0054] 由此,在安装时,先将滑动部件15插入第二滑动槽18,与转动壳体7固定连接;接着逆时针旋转主体部件6,使固定部件16与主体部件6连接的固定位置位于第二滑动槽18的滑动区,固定部件16依次插入第二滑动槽18、第一滑动槽17与主体部件6上的固定位置20(此固定位置在图3中被转动壳体7遮挡,在图4中经过旋转主体部件6后可处于滑动区中)连接,之后再顺时针旋转固定部件16使其插入部置于第二滑动槽18的固定区中,由此可靠地固定连接。

[0055] 而本内窥镜装置1中的视频显示装置4,其包括显示器和显示器支撑件,显示器支撑件与显示器连接并且支撑显示器。该显示器支撑件能够被可拆卸地插入到本内窥镜连接器5中,从而能够将显示器可拆卸地连接到操作部。

[0056] 显示器支撑件设有多个可与本实例中内窥镜连接器5中电连接端子对接的电连接端子,同时该电连接端子上还设有多个可与内窥镜连接器5中锁定件11相啮合的凹口。该显

示器支撑件的电连接端子由电池等电源供电。

[0057] 显示器支撑件与本实例中内窥镜连接器5连接后,在通过电连接端子对接实现向操作部、插入部供电的目的同时,二者可靠地连接以保证电力的稳定传输。显示器可选LED显示屏等常规显示屏,用于显示被检体图像。

[0058] 基于本实例方案提供的可拆卸性的内窥镜电气连接器,极大的方便用户将显示装置与内窥镜装置分离以便对内窥镜装置进行清洗消毒,而清洗消毒后同时又兼具易安装的特点从而方便用户使用内窥镜系统进行诊疗。

[0059] 本实例中方案针对的内窥镜系统为便携式的内窥镜系统,如便携式支气管镜、便携式喉镜等。

[0060] 以上显示和描述了本发明的基本原理、主要特征和本发明的优点。本行业的技术人员应该了解,本发明不受上述实施例的限制,上述实施例和说明书中描述的只是说明本发明的原理,在不脱离本发明精神和范围的前提下,本发明还会有各种变化和改进,这些变化和改进都落入要求保护的本发明范围内。本发明要求保护范围由所附的权利要求书及其等效物界定。

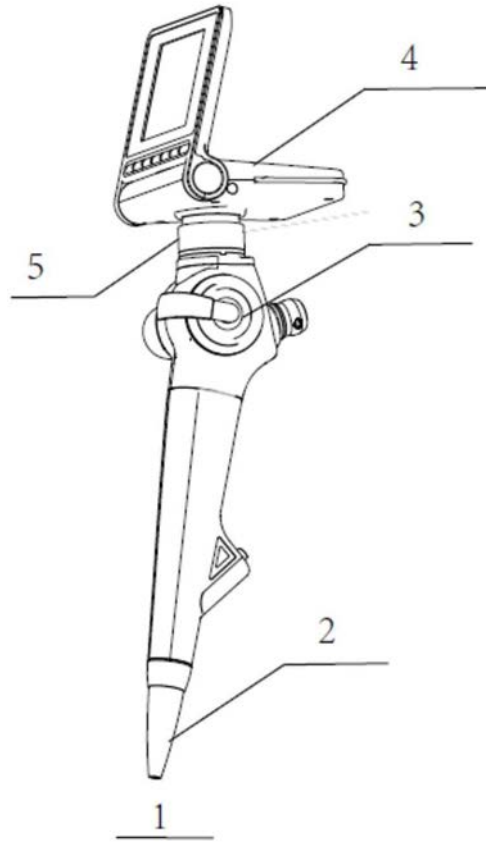


图1

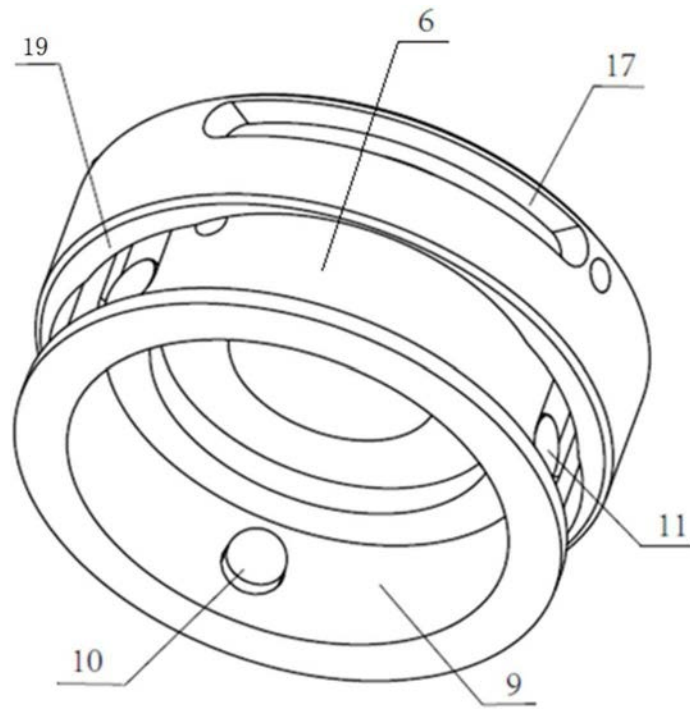


图2

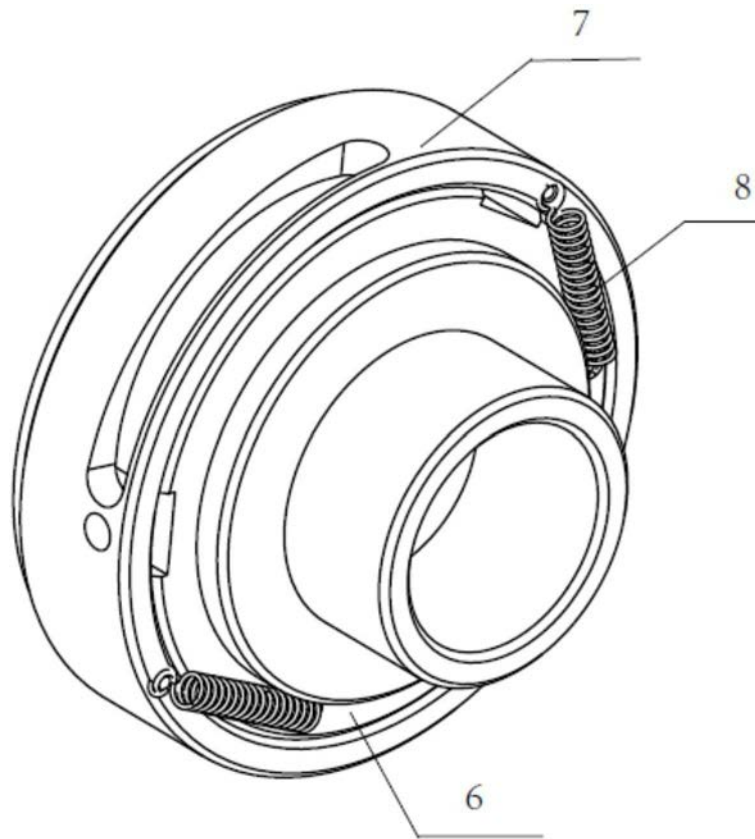


图3

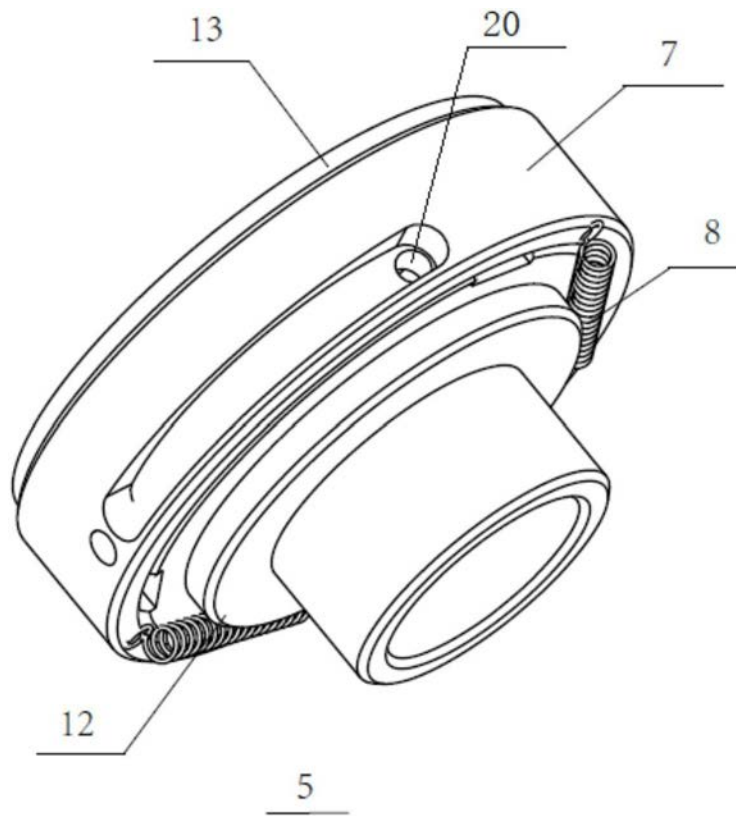


图4

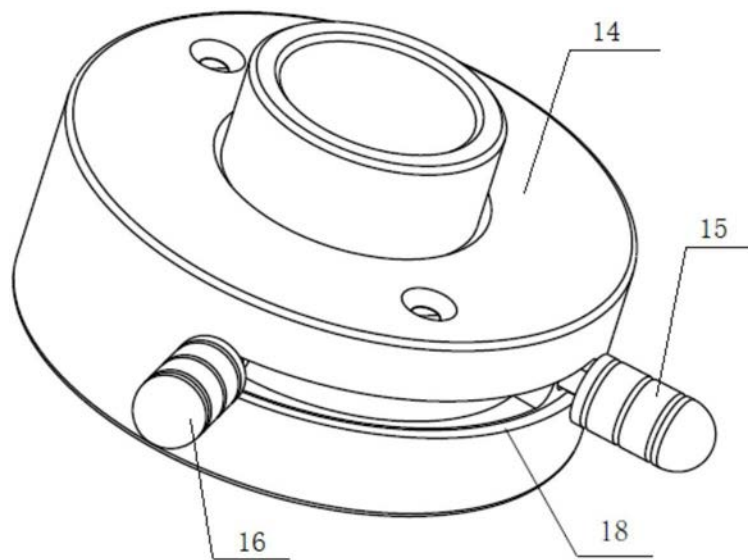


图5

专利名称(译)	一种内窥镜连接器及内窥镜装置		
公开(公告)号	CN108092057A	公开(公告)日	2018-05-29
申请号	CN201711436953.2	申请日	2017-12-26
[标]申请(专利权)人(译)	上海澳华光电内窥镜有限公司		
申请(专利权)人(译)	上海澳华光电内窥镜有限公司		
当前申请(专利权)人(译)	上海澳华光电内窥镜有限公司		
[标]发明人	吴道民		
发明人	吴道民		
IPC分类号	H01R13/502 H01R13/625 H01R13/629 A61B1/00		
CPC分类号	H01R13/502 A61B1/00128 H01R13/625 H01R13/629		
代理人(译)	刘常宝		
外部链接	Espacenet	SIPO	

摘要(译)

本发明公开了一种内窥镜连接器，包括：主体部件，转动壳体，旋转限制部件，主体部件具有容纳电连接端子的腔体，在所述腔体的外周贯穿设有多个锁定件；转动壳体套设在所述主体部件外，可沿着所述主体部件外壁旋转，其内周与所述主体部件上的多个锁定件相对应的位置上设有多个凸起；转动壳体在相对于主体部件旋转时，可使主体部件上的多个锁定件在与转动壳体上凸起相抵接的锁紧位置和远离凸起的释放位置之间运动；旋转限制部件分别与所述主体部件和所述转动壳体连接，以限制所述转动壳体和所述主体部件之间相对旋转。并据此提供采用该连接器的内窥镜装置。本方案实现可靠的可拆卸连接且操作便捷，极大的方便用户使用。

