



(12)发明专利申请

(10)申请公布号 CN 106235995 A

(43)申请公布日 2016. 12. 21

(21)申请号 201610797261.X

(22)申请日 2016.08.31

(71)申请人 北京大学

地址 100871 北京市海淀区颐和园路5号

申请人 北京双翼麒电子有限公司

(72)发明人 谢天宇 杨春

(74)专利代理机构 北京路浩知识产权代理有限公司 11002

代理人 李相雨

(51) Int. Cl.

A61B 1/00(2006.01)

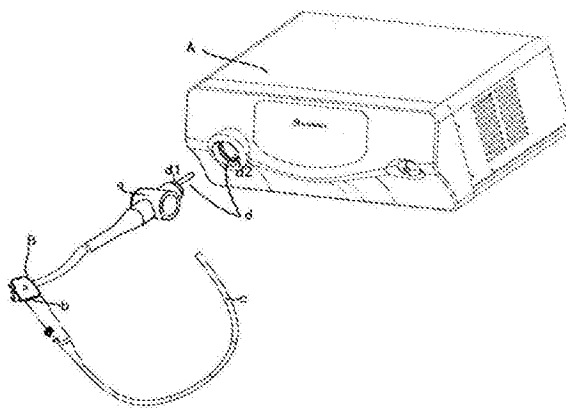
权利要求书1页 说明书7页 附图6页

(54)发明名称

一种内窥镜系统

(57)摘要

本发明涉及无线能量传输设备和激光信号传输设备技术领域,尤其涉及一种内窥镜系统。该内窥镜系统中,电气隔离单元的插头部和插座部分别对应设置在内窥镜与控制装置之上,插头部能对应插装于插座部内;插头部包括密封隔离设置的激光信号发送组件和无线能量接收组件,插座部包括密封隔离设置的激光信号接收组件和无线能量发送组件,利用无线输电技术实现近距离隔离输电,利用高速激光信号传输技术实现高速信号传输,该系统结构集成度高,能够应用于内窥镜上,实现内窥镜与外部的电气隔离,且具有较强的抗干扰能力;能有效阻止使用中出现的电气风险。



1. 一种内窥镜系统,包括内窥镜及控制装置,所述内窥镜与控制装置连接,其特征在于,该内窥镜系统还包括电气隔离单元,所述电气隔离单元包括插头部和插座部,所述插座部设置于靠近所述控制装置的一侧,所述插头部与内窥镜连接,且能对应插装于所述插座部内;

所述插头部包括密封隔离设置的激光信号发送组件和无线能量接收组件,所述插座部包括密封隔离设置的激光信号接收组件和无线能量发送组件,所述激光信号发送组件与激光信号接收组件对应设置,所述无线能量接收组件与无线能量发送组件对应设置;

所述插头部与所述插座部之间无任何电气信号连接,所述插头部中的电路及导体与所述控制装置中的电路电气隔离。

2. 根据权利要求1所述的内窥镜系统,其特征在于,所述插头部和插座部上还分别对应设有低速信号接收组件和低速信号发送组件;

所述低速信号发送组件和低速信号接收组件之间的信号传输方式为光电耦合信号传输、无线电波信号传输或电磁耦合信号传输中的一种或几种组合。

3. 根据权利要求1所述的内窥镜系统,其特征在于,所述插头部和插座部上还分别对应设有光源受光组件和光源出光组件。

4. 根据权利要求1所述的内窥镜系统,其特征在于,所述插头部和插座部上还分别对应设有入气组件和出气组件。

5. 根据权利要求1-4所述的内窥镜系统,其特征在于,所述插头部的端面上设有凸台,所述插座部内设有与所述凸台对应设置的凹槽。

6. 根据权利要求1-4任一项所述的内窥镜系统,其特征在于,所述无线能量接收组件与无线能量发送组件之间的能量传输方式为磁场耦合共振输电、电磁耦合输电、电磁感应输电或超声波无线输电中的一种或几种组合。

7. 根据权利要求1-4任一项所述的内窥镜系统,其特征在于,所述激光信号发送组件及所述激光信号接收组件分别设置于所述插头部及所述插座部的端面上,或分别设置于所述插头部及所述插座部的侧面上。

8. 根据权利要求1-4任一项所述的内窥镜系统,其特征在于,所述无线能量接收组件及无线能量发送组件,分别设置于所述插头部及所述插座部的端面上,或分别设置于所述插头部及所述插座部的侧面上。

9. 根据权利要求1-4任一项所述的内窥镜系统,其特征在于,所述插头部为密闭防水设置。

10. 根据权利要求1-4任一项所述的内窥镜系统,其特征在于,所述内窥镜顺次连接有操作部和插入部,所述电气隔离单元设置于所述内窥镜和控制装置的连接处、或者设置于所述操作部与插入部之间、或者设置于所述操作部与插头部之间。

一种内窥镜系统

技术领域

[0001] 本发明涉及无线能量传输设备和激光信号传输设备技术领域,尤其涉及一种内窥镜系统。

背景技术

[0002] 内窥镜是集传统光学、人体工程学、精密机械、现代电子、数学、软件等于一体的检测仪器,其具有图像传感器、光学镜头、光源照明、水气控制等,可以经口腔进入胃内或经其他天然孔道进入体内,利用内窥镜可以看到X射线等其它医疗设备不能显示的病变。

[0003] 目前,现有的内窥镜系统在内窥镜与控制装置之间采用电连接方式来实现信号与能量的传输,由于信号和能量传输的稳定性会随电连接单元插拔次数的增加而降低,内窥镜清洗时需加保护盖来保护电连接单元不被污染并防止清洗液渗入内镜内部,且内窥镜与控制装置之间的电连接会使得内窥镜插入人体内使用时存在电气安全隐患。

[0004] 目前现有的内窥镜隔离单元相关技术中通常使用电磁耦合技术来实现信号隔离传输和电能隔离传输;此外,也有使用光电耦合技术来实现信号隔离传输,使用电磁耦合技术来实现电能隔离传输。以上所述的内窥镜隔离单元技术还是存在一些不足,在内窥镜图像的画面品质越来越好,信号带宽要求越来越高的情况下,上述方法中信号传输速度低和抗干扰能力差的问题愈发严重。

[0005] 鉴于上述背景技术的缺陷,本发明提供了一种内窥镜用的电气隔离单元和具有该单元的内窥镜系统。

发明内容

[0006] (一)要解决的技术问题

[0007] 本发明要解决的技术问题是提供了一种内窥镜系统,不仅能实现高效的能量传输和高速信号的传输,而且结构简单、抗干扰能力强。

[0008] (二)技术方案

[0009] 本发明提供了一种内窥镜系统,包括内窥镜及控制装置,所述内窥镜与控制装置连接,该内窥镜系统还包括电气隔离单元,所述电气隔离单元包括插头部和插座部,所述插座部设置于靠近所述控制装置的一侧,所述插头部与内窥镜连接,且能对应插装于所述插座部内;所述插头部包括密封隔离设置的激光信号发送组件和无线能量接收组件,所述插座部包括密封隔离设置的激光信号接收组件和无线能量发送组件,所述激光信号发送组件与激光信号接收组件对应设置,所述无线能量接收组件与无线能量发送组件对应设置;所述插头部与所述插座部之间无任何电气信号连接,所述插头部中的电路及导体与所述控制装置中的电路电气隔离。

[0010] 进一步的,所述插头部和插座部上还分别对应设有低速信号接收组件和低速信号发送组件;所述低速信号发送组件和低速信号接收组件之间的信号传输方式为光电耦合信号传输、无线电波信号传输或电磁耦合信号传输中的一种或几种组合。

[0011] 进一步的,所述插头部和插座部上还分别对应设有光源受光组件和光源出光组件。

[0012] 进一步的,所述插头部和插座部上还分别对应设有入气组件和出气组件。

[0013] 进一步的,所述插头部的端面上设有凸台,所述插座部内设有与所述凸台对应设置的凹槽。

[0014] 进一步的,所述无线能量接收组件与无线能量发送组件之间的能量传输方式为磁场耦合共振输电、电磁耦合输电、电磁感应输电或超声波无线输电中的一种或几种组合。

[0015] 进一步的,所述激光信号发送组件及所述激光信号接收组件分别设置于所述插头部及所述插座部的端面上,或分别设置于所述插头部及所述插座部的侧面上。

[0016] 进一步的,所述无线能量接收组件及无线能量发送组件,分别设置于所述插头部及所述插座部的端面上,或分别设置于所述插头部及所述插座部的侧面上。

[0017] 进一步的,所述插头部为密闭防水设置。

[0018] 进一步的,所述内窥镜顺次连接有操作部和插入部,所述电气隔离单元设置于所述内窥镜和控制装置的连接处、或者设置于所述操作部与插入部之间。

[0019] (三)有益效果

[0020] 本发明的上述技术方案具有以下有益效果:本发明的内窥镜系统中,电气隔离单元的插头部和插座部分别对应设置在内窥镜与控制装置之上,插头部能对应插装于插座部内;插头部包括激光信号发送组件和无线能量接收组件,插座部包括激光信号接收组件和无线能量发送组件,激光信号发送组件与激光信号接收组件对应设置,无线能量接收组件与无线能量发送组件对应设置,利用无线输电技术实现近距离隔离输电,利用高速激光信号传输技术实现高速信号传输,该系统结构集成度高,能够应用于内窥镜上,实现内窥镜与外部的电气隔离,且具有较强的抗干扰能力;此外,该电气隔离单元表面具有密闭、易于清洗等特性,能够完全取代原有内窥镜上的电气插头,有效阻止使用中可能出现的电气风险。

附图说明

[0021] 图1为本发明实施例的具有电气隔离单元的内窥镜系统的结构示意图;

[0022] 图2为本发明实施例一的电气隔离单元的结构示意图;

[0023] 图3为本发明实施例一的插头部主体的正面视角i向正视图;

[0024] 图4为本发明实施例一的主体插座部的正面视角ii向正视图;

[0025] 图5为本发明实施例二的电气隔离单元的结构示意图;

[0026] 图6为本发明实施例二的插头部主体的正面视角方向正视图;

[0027] 图7为本发明实施例三的电气隔离单元的结构示意图;

[0028] 图8为本发明实施例三的插头部主体的正面视角i向正视图;

[0029] 图9为本发明实施例三的主体插座部的正面视角ii向正视图;

[0030] 图10为本发明实施例四的电气隔离单元的结构示意图;

[0031] 图11为本发明实施例四的插头部主体的侧面视角向视图;

[0032] 图12为本发明实施例四的主体插座部的正面视角向视图;

[0033] 图13为本发明实施例五的电气隔离单元的结构示意图;

[0034] 图14为本发明实施例五的主体插座部的正面视角向视图;

- [0035] 图15为本发明实施例六的电气隔离单元的安装示意图；
- [0036] 图16为本发明实施例六的电气隔离单元的e处局部放大剖视图；
- [0037] 图17为图16中的分离处第一端面的右视图；
- [0038] 图18为本发明实施例七的电气隔离单元的工作状态示意图；
- [0039] 图19为本发明实施例七的插头部主体的轴侧剖视图；
- [0040] 图20为本发明实施例七的插头部主体的端面正视图。
- [0041] 其中；1、光源受光组件；2、入气组件；3、激光信号发送组件；4、无线能量接收组件；5、低速信号接收组件；6、无线能量发送组件；7、出气组件；8、低速信号发送组件；9、插头部主体；10、驱动电路安装腔体；11、激光信号接收组件；12、光源出光组件；13、插座部主体；14、控制装置面板；15、翻盖；a、插头部；b、操作部；c、插入部；d、电气隔离单元；d₁、插头部主体端面；d₂、插座部端面；e₁、分离处第一端面；e₂、分离处第二端面；A、控制装置；B、内窥镜。

具体实施方式

[0042] 下面结合附图和实施例对本发明的实施方式作进一步详细描述。以下实施例用于说明本发明，但不能用来限制本发明的范围。

[0043] 在本发明的描述中，除非另有说明，“多个”的含义是两个或两个以上。术语“上”、“下”、“左”、“右”、“内”、“外”、“前端”、“后端”、“头部”、“尾部”等指示的方位或位置关系为基于附图所示的方位或位置关系，仅是为了便于描述本发明和简化描述，而不是指示或暗示所指的装置或元件必须具有特定的方位、以特定的方位构造和操作，因此不能理解为对本发明的限制。此外，术语“第一”、“第二”等仅用于描述目的，而不能理解为指示或暗示相对重要性。

[0044] 在本发明的描述中，需要说明的是，除非另有明确的规定和限定，术语“安装”、“相连”、“连接”应做广义理解，例如，可以是固定连接，也可以是可拆卸连接，或一体地连接；可以是机械连接，也可以是电连接；可以是直接相连，也可以通过中间媒介间接相连。对于本领域的普通技术人员而言，可以根据具体情况理解上述术语在本发明中的具体含义。

[0045] 本实施例的内窥镜系统包括内窥镜B及控制装置A，还包括内窥镜用的电气隔离单元d，该电气隔离单元包括分别对应设置在内窥镜B与控制装置A之上的插头部a和插座部，插座部设置于靠近控制装置A的一侧，插头部a能对应插装于插座部内；插头部a包括具有密封隔离设置的激光信号发送组件3和无线能量接收组件4，插座部包括具有密封隔离设置的激光信号接收组件11和无线能量发送组件6，激光信号发送组件3与激光信号接收组件11对应设置，无线能量接收组件4与无线能量发送组件6对应设置，以确保插头部a能对应插装于插座部内，且确保插头部a与插座部之间实现电气隔离，其中，插头部a与插座部之间无任何电气信号连接，插头部a中的电路及导体与控制装置A中的电路之间电气隔离。

[0046] 为了保证插头部a和插座部之间的信号传输、光源导光传输和导气传输顺畅，且具有良好的密闭防水性，保证电气隔离效果，优选插头部a上还设有低速信号接收组件5、光源受光组件1和入气组件2，插座部上还对应设有低速信号发送组件8、光源出光组件12和出气组件7，入气组件2、光源受光组件1、低速信号接收组件5、激光信号发送组件3和无线能量接收组件4；该内窥镜系统的插头部a为密闭防水设置。

[0047] 为了保证控制装置A与内窥镜B之间的能量传输和信号传输稳定可靠，优选无线能

量接收组件6与无线能量发送组件4之间的能量传输方式为磁场耦合共振输电、电磁耦合输电、电磁感应输电或超声波无线输电中的一种或几种组合；优选低速信号发送组件8和低速信号接收组件5之间的信号传输方式为光电耦合信号传输、无线电波信号传输或电磁耦合信号传输中的一种或几种组合。

[0048] 为了保证插头部a的端面结构紧凑的同时,还能确保隔离效果良好,在插头部a的端面上设有凸台,插座部内设有与凸台对应设置的凹槽,入气组件2、光源受光组件1、低速信号接收组件5、激光信号发送组件3和无线能量接收组件4中的一个或几个组件设置于凸台上,出气组件7、光源出光组件12、低速信号发送组件8、激光信号接收组件11和无线能量发送组件6中的一个或几个组件对应设置于凹槽内。激光信号发送组件3与无线能量接收组件4均设置于插头部a的端面上,激光信号接收组件11与无线能量发送组件6均对应设置于插座部的端面上;或者是,激光信号发送组件3与无线能量接收组件4之间分别设置于插头部a的端面和侧面上,激光信号接收组件11与无线能量发送组件6分别对应设置于插座部的端面上和侧面上。

[0049] 综上,该内窥镜系统包括内窥镜B、控制装置A和如上所述的电气隔离单元d,其中,内窥镜B与控制装置A连接,内窥镜B上设有电气隔离单元d,内窥镜B还顺次连接有操作部b和插入部c,电气隔离单元d设置于内窥镜B和控制装置A的连接处、或者设置于操作部b与插入部c之间。

[0050] 具体的,如图1所示的内窥镜系统包含内窥镜B及与内窥镜B相连的控制装置A,内窥镜B包括:插头部a、操作部b和插入部c。插头部a,实现内窥镜B与控制装置A的连接、以及传输信号、电能、照明光以及水气的功能;操作部b,实现插入部c的动作操控、控制装置A部分功能的远程控制、供水供气的控制、以及信号与电能处理的功能;插入部c,实现图像采集功能、手术通道、以及导光导气导水的功能。控制装置A包含提供照明光源、水气、图像信号处理控制、输出图像信号给显示器和工作站等设备使用的功能。

[0051] 电气隔离单元包括可插装且可分离的发送端和接收端两部分,分别对应的设置在内窥镜B与控制装置A的连接处d,即插头部主体端面 d_1 处与控制装置A上的插座部端面 d_2 处之间;或者位于内窥镜B中的任意部位,如图15所示的操作部b与插入部c之间的e处。

[0052] 电气隔离单元的发送端和接收端的端面可表面平整,如图2~图4所示;或端面有部分组件突出放置,如图5~图14所示。隔离端面平整时可避免磕碰引起的组件损坏。

[0053] 电气隔离单元包括信号隔离模块和无线能量隔离模块,其中信号隔离传输模块包括高速信号传输模块和低速信号传输模块。

[0054] 高速信号传输模块使用激光信号传输技术,包括激光信号发送组件3和激光信号接收组件11,高速激光发送组件3包括激光驱动电路、激光器和导光材料;激光信号接收组件11包括激光接收器、激光接收器驱动电路和导光材料;激光器可安装于激光驱动电路上,通过导光材料将激光信号传输至插头部主体端面 d_1 的端面上,激光接收器可安装于激光接收驱动电路上,通过导光材料从控制装置A的插座部端面 d_2 上接收激光信号。

[0055] 无线能量隔离传输模块包括无线能量发送组件6和无线能量接收组件4,无线能量传输模块采用电磁感应技术,无线能量发送组件6包括无线输电发送线圈驱动电路、无线输电发送线圈和隔磁材料,无线输电发送线圈和隔磁材料安装在控制装置A上的插座部端面 d_2 上;无线能量接收组件4包括无线输电接收线圈驱动电路、无线输电接收线圈和隔磁材

料;无线输电接收线圈和隔磁材料安装在插头部主体端面 d_1 上。

[0056] 无线能量隔离传输模块还可以使用电磁耦合输电技术,无线能量隔离传输模块采用电磁耦合输电技术时,无线能量发送组件6包括松耦合变压器逆变驱动电路和松耦合变压器原边,无线能量接收组件4包括松耦合变压器接收整流滤波电路和松耦合变压器副边。

[0057] 无线能量传输模块还可以采用超声波无线输电技术,无线能量隔离传输模块采用超声波无线输电技术时,无线能量发送组件6包括超声波驱动电路和超声波振荡器,无线能量接收组件4包括超声波接收天线、压电转换器和整流滤波电路。

[0058] 低速信号传输模块包括低速信号发送组件8和低速信号接收组件5,低速信号传输模块采用光电耦合技术,低速信号发送组件8包括光发射器及驱动电路,低速信号接收组件5包括光接收器及驱动电路。光发射器安装在控制装置A上的插座部端面 d_2 上,光接收器安装在插头部主体端面 d_1 上,如果低速信号为双向传输信号则在电气隔离单元两侧增加一对光发射器和光接收器来实现双向信号的传输。

[0059] 低速信号传输模块还可以使用无线电波传输技术,采用无线电波传输技术,如zigbee(基于IEEE802.15.4标准的低功耗局域网协议)、wifi或蓝牙等时,低速信号发送组件8和低速信号接收组件5可分别在内窥镜B和控制装置A内部任意位置安装。

[0060] 低速信号传输模块还可以采用电磁耦合传输技术,低速信号传输模块采用电磁耦合传输技术时,可在使用电磁耦合传输能量的同时进行信号调制实现低速信号的隔离传输。

[0061] 以下以七个具体实施例详细描述该内窥镜用的电气隔离单元和具有该单元的内窥镜系统。

[0062] 实施例1

[0063] 如图2~图4所示,本实施例1的电气隔离单元d安装位置为图1所示的d处,插头部a的端部为插头部主体9,插座部的端部为插座部主体13,插头部主体9与插座部主体13对应设置,确保插头部a插入插座部时,插头部主体9能对应插入插座部主体13内。

[0064] 插头部主体端面 d_1 为圆形,其上安装有能量与信号传输组件,即光源受光组件1、低速信号接收组件5、入气组件2、激光信号发送组件3以及无线能量接收组件4;其中无线能量接收组件4中的无线输电接收线圈和隔磁材料是中空的,激光信号发送组件3中的导光材料安装在无线输电接收线圈和隔磁材料的中心位置,二者同轴安装。低速信号接收组件5、激光信号发送组件3和无线能量接收组件4的安装表面密闭防水。

[0065] 在控制装置A的插座部端面 d_2 上安装与插头部主体端面 d_1 上相对应的能量与信号传输组件,即光源出光组件12、低速信号发送组件8、出气组件7、激光信号接收组件11以及无线能量发送组件6,上述的能量与信号传输组件与端面 d_1 上的能量和信号传输组件位置镜像对称,使得当插头部主体9插入插座部主体13上时,传输组件的发送与接收两个部分在端面上均能紧密贴合,并使用防脱装置实现稳定的信号与能量传输。

[0066] 实施例2

[0067] 如图5~图6所示,实施例2中的电气隔离单元d安装位置为图1所示的d处,插头部主体端面 d_1 有四个单元,其中:单元①上安装有无线能量接收组件4,单元②上装有低速信号接收组件5,单元③上装有无线能量接收组件4,单元④上装有光源受光组件1和入气组件2,插座部端面 d_2 上安装与插头部主体端面 d_1 上相对应的能量与信号传输组件,且与端面 d_1

上的能量和信号传输组件位置镜像对称,使得当插头部主体9插入插座部主体13上时,所有传输组件的发送与接收两个部分在端面上均能紧密贴合,并使用防脱装置实现稳定的信号与能量传输。

[0068] 实施例3

[0069] 如图7~图9所示,实施例3的电气隔离单元d的安装位置为图1所示的d处,插头部主体端面 d_1 为椭圆形,端面 d_1 半边安装有光源受光组件1、低速信号接收组件5、入气组件2、激光信号发送组件3以及无线能量接收组件4,端面 d_1 的另外半边安装无线能量接收组件4;插座部端面 d_2 上安装与插头部主体端面 d_1 上相对应的能量与信号传输组件,且与端面 d_1 上的能量和信号传输组件位置镜像对称,使得当内窥镜插头部主体9插入内窥镜插入插座部主体13上时,所有传输组件的发送与接收两个部分在端面上均能紧密贴合,并使用防脱装置实现稳定的信号与能量传输。

[0070] 实施例4

[0071] 如图10~图12所示,实施例4的电气隔离单元d的安装位置为图1所示的d处,插头部主体端面 d_1 为圆形,端面 d_1 上安装有光源受光组件1、低速信号接收组件5、入气组件2、激光信号发送组件3,插头部主体9的侧面安装无线能量接收组件4,插座部端面 d_2 和侧面上安装与插头部主体端面 d_1 、及插头部主体9侧面上相对应的信号与能量传输组件,且与端面 d_1 和插头部主体9的侧面上的信号和能量传输组件位置镜像对称,使得当插头部主体9插入插座部主体13上时,所有传输组件的发送与接收两个部分在端面上均能紧密贴合,并使用防脱装置实现稳定的信号与能量传输。

[0072] 实施例5

[0073] 如图13~图14所示,实施例5的电气隔离单元d的安装位置为图1所示的d处,插头部主体端面 d_1 为圆形,端面 d_1 上安装有光源受光组件1、低速信号接收组件5、入气组件2、激光信号发送组件3,在插头部主体9的后部安装有驱动电路安装腔体10,驱动电路安装腔体10的上方安装无线能量接收组件4,插座部主体13的外部上方安装一个可以上下翻动的翻盖15,在翻盖15上对应安装无线能量发送组件6,当插头部主体9插入插座部主体13上时,所有传输组件的发送与接收两个部分在端面上均能紧密贴合,并使用防脱装置实现稳定的信号与能量传输。

[0074] 实施例6

[0075] 如图15~图16所示,实施例6的电气隔离单元d还可以设置在内窥镜B的其他处,如图15中所示的操作部b与插入部c之间的e处,在e处设有分离处第一端面 e_1 和分离处第二端面 e_2 。

[0076] 分离处第二端面 e_2 上安装有光源受光组件1、低速信号接收组件5、激光信号发送组件3以及无线能量接收组件4,其中无线能量接收组件4中的无线输电接收线圈和隔磁材料是中空的,激光信号发送组件3中的导光材料安装在无线输电接收线圈和隔磁材料的中心位置,二者同轴安装。

[0077] 分离处第一端面 e_1 上安装有与分离处第二端面 e_2 相对应的能量与信号传输组件,各组件的安装位置与分离处第二端面 e_2 上的能量与信号传输组件的安装位置镜像对称,使得当分离处第一端面 e_1 与分离处第二端面 e_2 连接上时,所有传输组件的发送与接收两个部分在端面上均能紧密贴合,并使用防脱装置实现稳定的信号与能量传输。

[0078] 实施例7

[0079] 如图18~图20所示,实施例7的电气隔离单元d的安装位置为图1所示的d处,插头部主体端面d₁上安装有光源受光组件1、低速信号接收组件5、入气组件2和激光信号发送组件3,插头部主体9上下两个侧面分别安装无线能量接收组件4。

[0080] 插座部端面d₂和插座部主体13的上下侧面安装有信号与能量传输组件,且与端面d₁和插头部主体9的上下两个侧面上的信号和能量传输组件位置镜像对称,使得当插头部主体9插入插座部主体13上时,所有传输组件的发送与接收两个部分在端面上均能紧密贴合,并使用防脱装置实现稳定的信号与能量传输。

[0081] 综上所述,本实施例的内窥镜系统中,电气隔离单元d的插头部a和插座部分别对应设置在内窥镜B与控制装置A之上,插头部a能对应插装于插座部内;插头部a包括密封隔离设置的激光信号发送组件3和无线能量接收组件4,插座部包括密封隔离设置的激光信号接收组件11和无线能量发送组件6,激光信号发送组件3与激光信号接收组件11对应设置,无线能量接收组件4与无线能量发送组件6对应设置,利用无线输电技术实现近距离隔离输电,利用高速激光信号传输技术实现高速信号传输,该系统结构集成度高,能够应用于内窥镜B上,实现内窥镜B与外部的电气隔离,且具有较强的抗干扰能力;此外,该电气隔离单元d表面具有密闭、易于清洗等特性,能够完全取代原有内窥镜B上的电气插头,有效阻止使用中可能出现的电气风险。

[0082] 本发明的实施例是为了示例和描述起见而给出的,而并不是无遗漏的或者将本发明限于所公开的形式。很多修改和变化对于本领域的普通技术人员而言是显而易见的。选择和描述实施例是为了更好说明本发明的原理和实际应用,并且使本领域的普通技术人员能够理解本发明从而设计适于特定用途的带有各种修改的各种实施例。

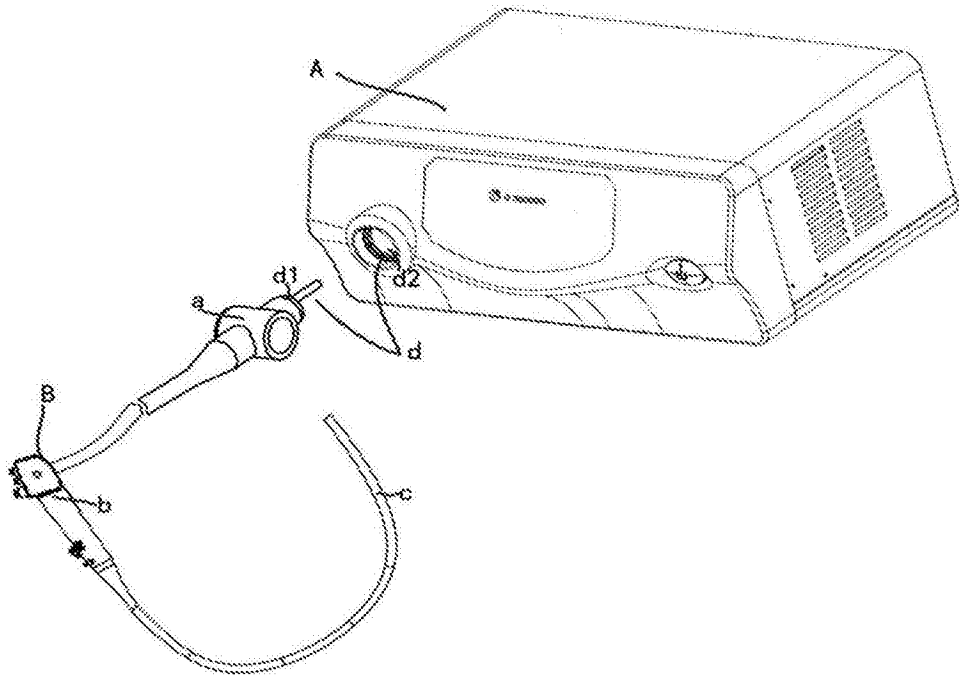


图1

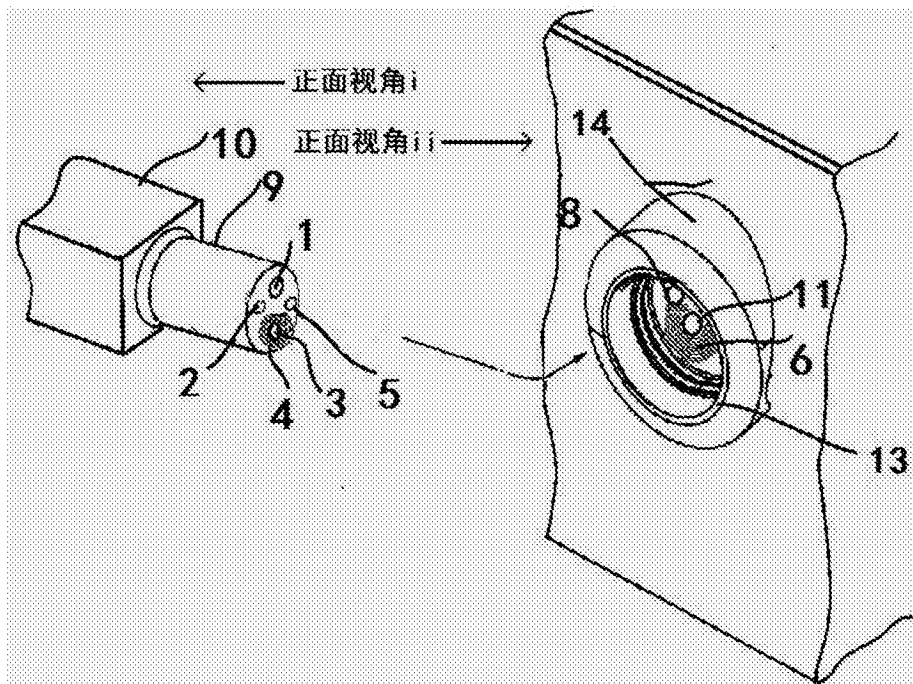


图2

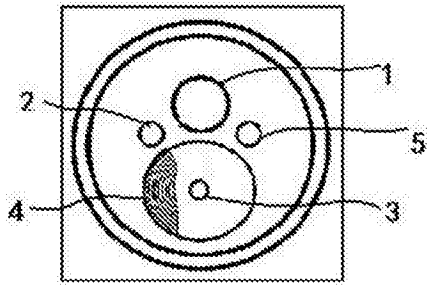


图3

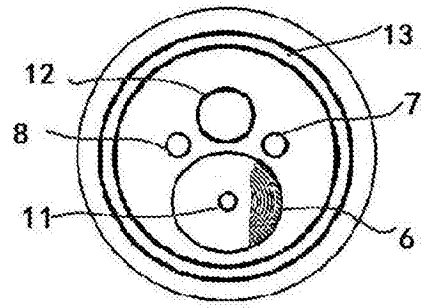


图4

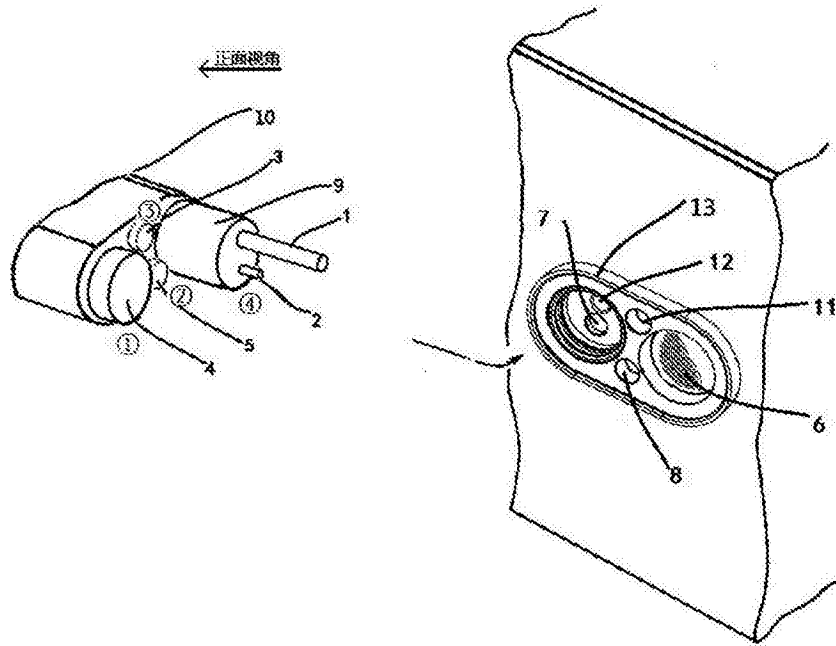


图5

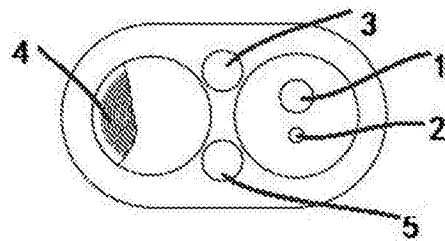


图6

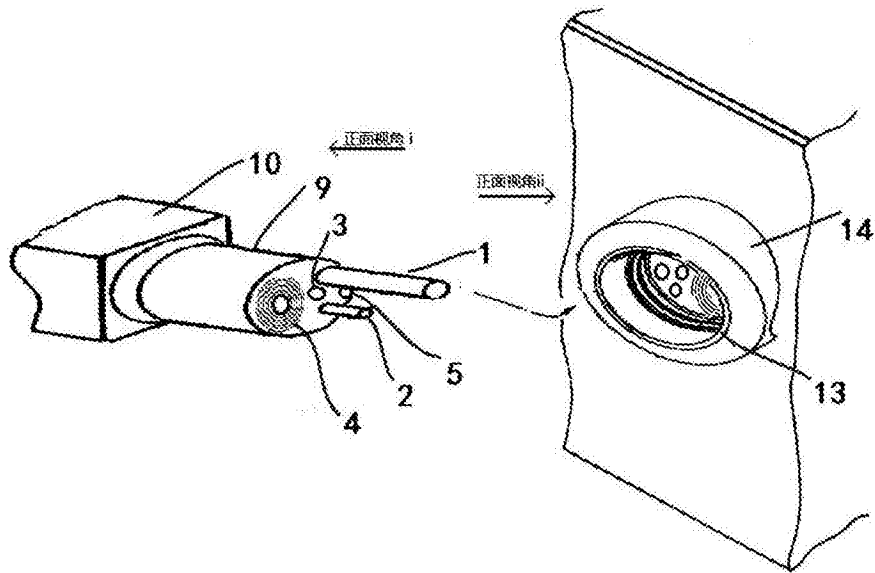


图7

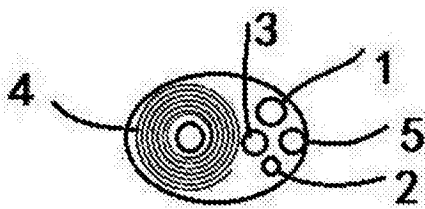


图8

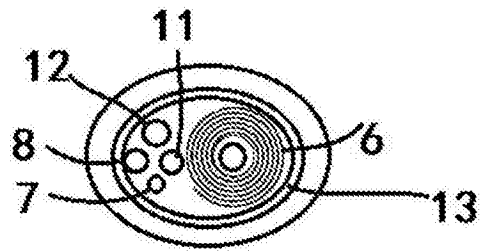


图9

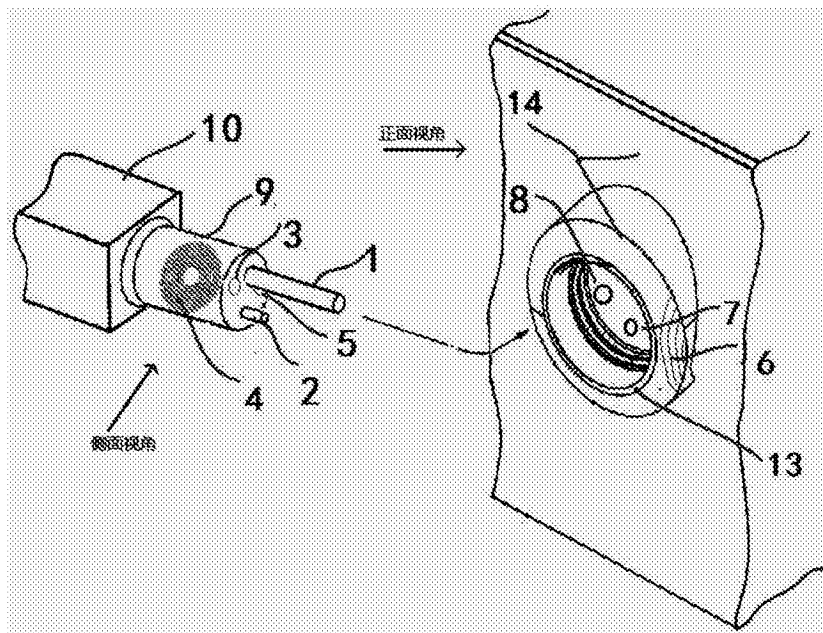


图10

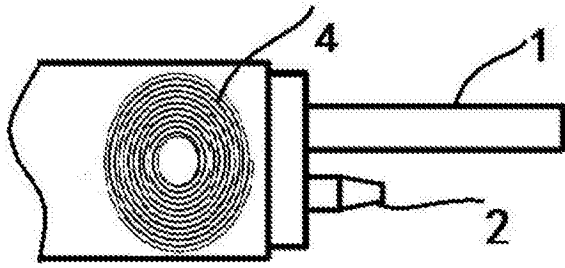


图11

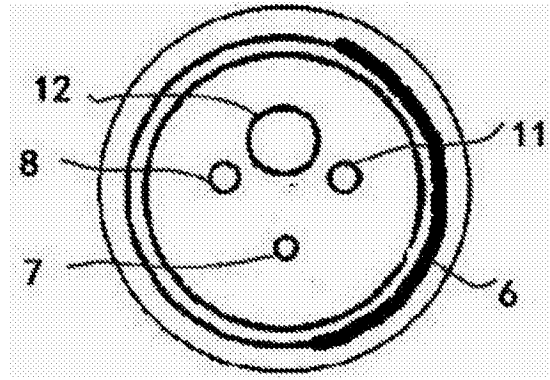


图12

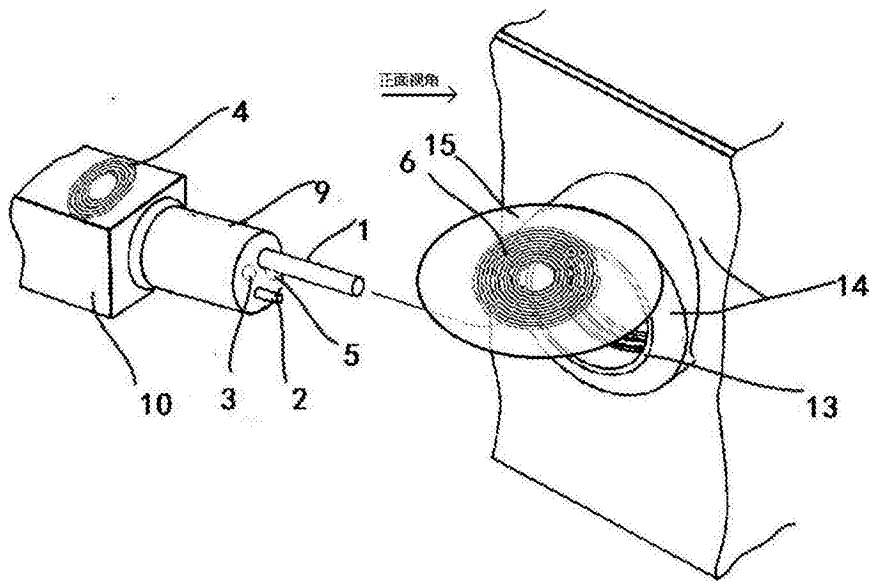


图13

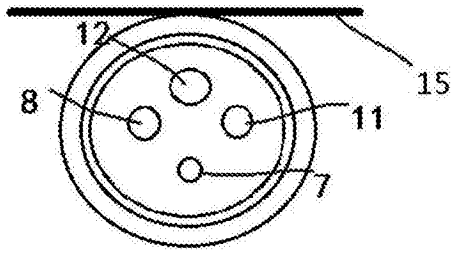


图14

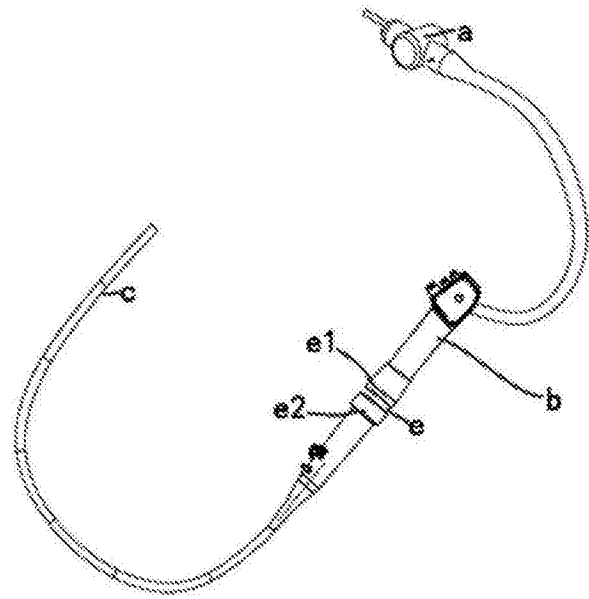


图15

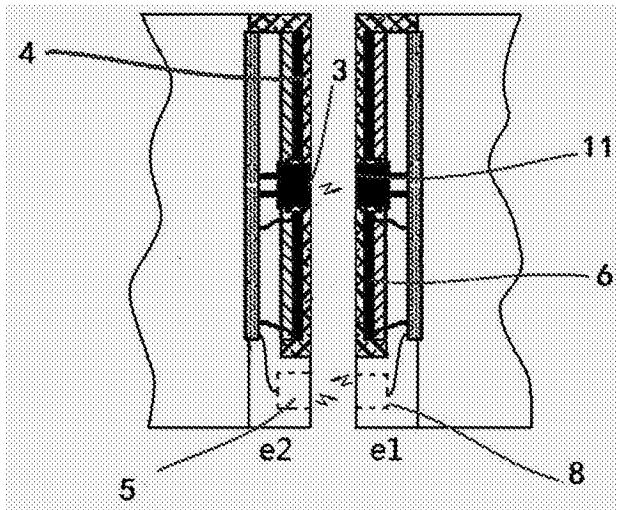


图16

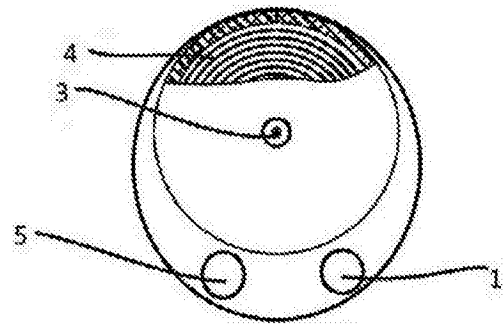


图17

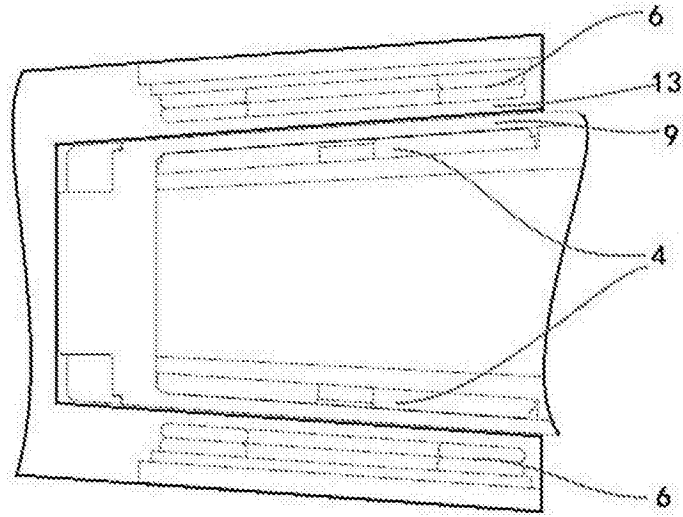


图18

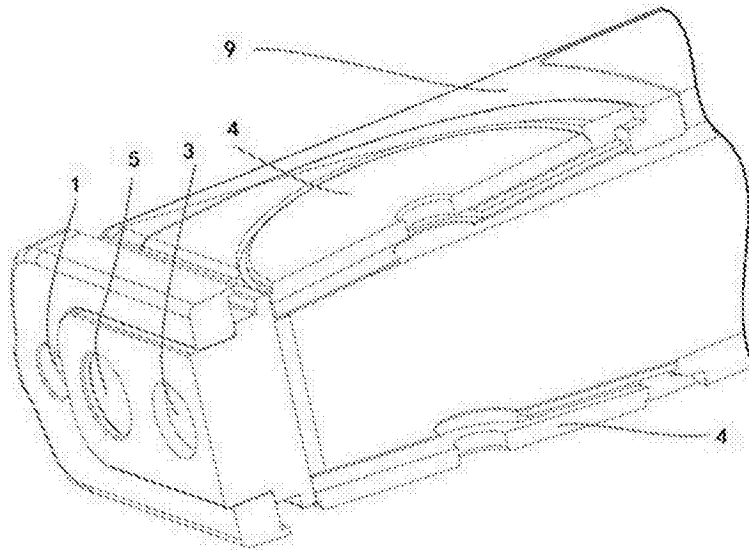


图19

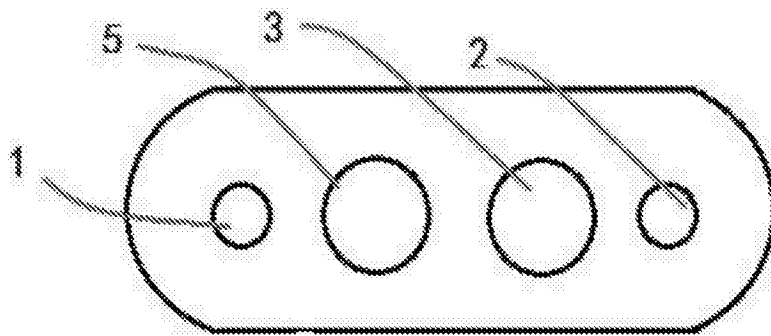


图20

专利名称(译)	一种内窥镜系统		
公开(公告)号	CN106235995A	公开(公告)日	2016-12-21
申请号	CN201610797261.X	申请日	2016-08-31
[标]申请(专利权)人(译)	北京大学 北京双翼麒电子有限公司		
申请(专利权)人(译)	北京大学 北京双翼麒电子有限公司		
当前申请(专利权)人(译)	北京大学 北京双翼麒电子有限公司		
[标]发明人	谢天宇 杨春		
发明人	谢天宇 杨春		
IPC分类号	A61B1/00		
CPC分类号	A61B1/00013 A61B1/00029		
代理人(译)	李相雨		
其他公开文献	CN106235995B		
外部链接	Espacenet SIPO		

摘要(译)

本发明涉及无线能量传输设备和激光信号传输设备技术领域，尤其涉及一种内窥镜系统。该内窥镜系统中，电气隔离单元的插头部和插座部分别对应设置在内窥镜与控制装置之上，插头部能对应插装于插座部内；插头部包括密封隔离设置的激光信号发送组件和无线能量接收组件，插座部包括密封隔离设置的激光信号接收组件和无线能量发送组件，利用无线输电技术实现近距离隔离输电，利用高速激光信号传输技术实现高速信号传输，该系统结构集成度高，能够应用于内窥镜上，实现内窥镜与外部的电气隔离，且具有较强的抗干扰能力；能有效阻止使用中出现的电气风险。

