



(12) 发明专利申请

(10) 申请公布号 CN 105310636 A

(43) 申请公布日 2016.02.10

(21) 申请号 201510900280.6

A61B 8/00(2006.01)

(22) 申请日 2009.10.01

A61B 8/12(2006.01)

(30) 优先权数据

PCT/IL2009/000322 2009.03.23 IL

61/136,978 2008.10.20 US

61/193,605 2008.12.10 US

(62) 分案原申请数据

200980150902.0 2009.10.01

(71) 申请人 智能医疗系统有限公司

地址 以色列赖阿南纳

(72) 发明人 G·特柳克 G·鲁利亚 O·尼森

(74) 专利代理机构 永新专利商标代理有限公司

72002

代理人 邵伟

(51) Int. Cl.

A61B 1/005(2006.01)

A61B 1/018(2006.01)

A61B 1/31(2006.01)

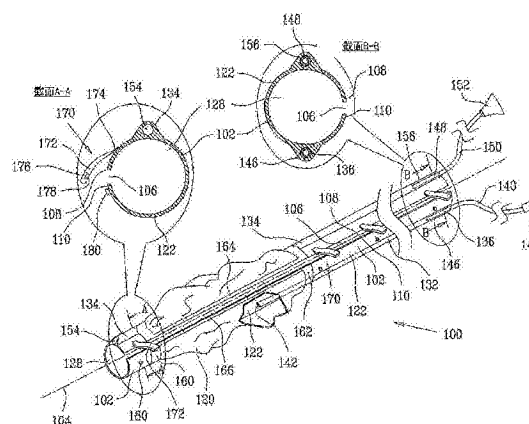
权利要求书5页 说明书19页 附图26页

(54) 发明名称

在内窥镜中使用的组件及其应用

(57) 摘要

一种可以侧面安装的内窥镜锚定组件,该组件包括:可选择性进行充气/放气的球囊,该球囊可以侧面安装到患者身体中的内窥镜外侧面上,并且可以沿着所述内窥镜滑移到所述患者体内的靠近所述内窥镜的前端的锚定位置上;以及可以选择的充气/放气功能,用于在所述锚定位置上对所述球囊进行的选择性充气和用于对所述球囊进行的选择性放气。



1. 一种可以侧面安装的内窥镜锚定组件,该组件包括:

可选择性进行充气/放气的球囊,该球囊可以侧面安装到患者身体中的内窥镜外表面上,并且可以沿着所述内窥镜滑移到所述患者体内的靠近所述内窥镜的前端的锚定位置上;以及

可以选择的充气/放气功能,用于在所述锚定位置上对所述球囊进行的选择性充气和用于对所述球囊进行的选择性放气。

2. 根据权利要求1中的可以侧面安装的内窥镜锚定组件,也包括可以侧面安装的套管,在套管上安装有所述球囊,当所述球囊放气时,所述套管适合于沿着内窥镜进行滑移。

3. 根据权利要求1或2的可以侧面安装的内窥镜锚定组件,其中当所述球囊被充气时,所述可侧面安装的套管适用于沿着所述内窥镜进行滑移。

4. 根据权利要求1或2的可以侧面安装的内窥镜锚定组件,其中当被充气时,所述可以充气/放气的球囊限定相互接触的充气球囊的表面,其通常是沿着所述球囊的长度进行延伸的。

5. 根据权利要求1或2的可以侧面安装的内窥镜锚定组件,也包括至少一个管腔,其穿过所述球囊并与之相连的,所述的至少一个管腔是至少部分沿着内窥镜和从内窥镜向外延伸的。

6. 一种可以侧面安装的内窥镜接合组件,该内窥镜接合组件包括:

可选择性进行充气/放气的球囊,该球囊是可以侧面安装到患者体内的内窥镜的外面的,并且可以沿着所述镜滑移到所述患者的体内靠近所述内窥镜的前端的接合位置上;以及

可以选择性充气/放气功能,用于在与体腔相接合的所述接合位置上的所述球囊的选择性充气和所述球囊的选择性放气。

7. 根据权利要求6中的可以侧面安装的内窥镜锚定组件,其中也包括可侧面安装的套管,在该套管上安装有球囊,当所述球囊被放气时,所述套管适用于沿着所述内窥镜进行滑移。

8. 根据权利要求6或7的可以侧面安装的内窥镜锚定组件,其中当球囊被充气时,所述可侧面安装的套管适用于沿着所述内窥镜滑移。

9. 根据权利要求6或7的可以侧面安装的上球管,其中当被充气时,所述可以充气/放气的球囊限定相互接触的充气球囊的表面,其通常是沿着所述球囊的长度进行延伸的。

10. 根据权利要求6或7的可以侧面安装的上球管,也包括至少一个管腔,其穿过所述球囊并与之相连的,所述的至少一个管腔是至少部分沿着内窥镜和从内窥镜向外延伸的。

11. 一种在传统的内窥镜中使用的超声波组件,该超声波组件包括:

可选择性进行充气/放气的球囊,该球囊是在所述内窥镜,所述球囊的内部进行选择定位,以布置用于接受超声波介质;以及

超声波传感器,其可以定位在所述的可选择性进行充气/放气的球囊的内部和所述内窥镜的外侧上。

12. 根据权利要求11中的超声波组件,其中所述的可选择性进行充气/放气的球囊是侧面安装到患者体内的所述内窥镜的外面的,并且可以沿着所述内窥镜滑移到患者的体内的所需位置上。

13. 根据权利要求 11 或 12 的超声波组件,其中当所述球囊被充气时,所述超声波组件被配置为可以拆除地附着到所述内窥镜上,从而防止在所述超声波组件和所述内窥镜之间的滑移运动。

14. 根据权利要求 11 或 12 的超声波组件,其中所述超声波组件被配置用于当球囊被充气时允许所述超声波组件和所述内窥镜之间的相对的滑移运动。

15. 根据权利要求 11 或 12 的超声波组件,其中当被充气时,所述的可以充气 / 放气的球囊限定相互接触的充气球囊的表面,其通常是沿着所述球囊的长度进行延伸的。

16. 一种具有准备缺陷感应和改进功能的结肠镜检查系统,该结肠镜检查系统包括:  
内窥镜,所述内窥镜可以插入到患者的结肠中并且具有光学镜片功能,该功能用于感应在结肠镜检查中的结肠准备中的缺陷;以及

结肠灌冲和肠泄组件,当所述内窥镜被插入到结肠中时,结肠灌冲和肠泄组件的至少一部分是可以侧面安装到内窥镜上的,而且紧接着的是在所述的结肠镜检查中的结肠准备中感应到的缺陷,和其可以沿着所述内窥镜至少部分地滑移到结肠中,以通过冲洗结肠的方式来改进所述的感应到的准备缺陷。

17. 根据权利要求 16 中的结肠镜检查系统,其中所述结肠灌冲和肠泄组件包括至少一个具有灌冲喷嘴的与前端相连接的用于提供液体的管腔,和排出液体的管腔。

18. 根据权利要求 17 中的结肠镜检查系统,其中所述结肠灌冲和肠泄组件包括可侧面安装的套管,该套管至少部分在前端部分上与所述的至少提供液体的管腔和排出液体的管腔相连接。

19. 根据权利要求 16 或 17 的结肠镜检查系统,其中结肠灌冲和肠泄组件包括适用于将经加压的液体提供到所述结肠和将液体从结肠中排出的液体灌冲 / 抽吸功能。

20. 根据权利要求 19 中的结肠镜检查系统,和根据权利要求 17 或 18 的结肠镜检查系统,其中所述液体灌冲 / 抽吸功能适用于同时通过提供液体的管腔将液体提供到所述结肠中和通过液体排出管腔将液体从所述结肠中排出。

21. 一种改进的肠道检查系统,该系统具有实时准备缺陷改进功能,该功能在具有准备缺陷感应功能的内窥镜中使用,该系统包括:

套管组件,该套管组件是可以侧面安装到内窥镜上的,随后所述内窥镜插入到肠道内中以及随后以及对用于检查的肠道中的准备缺陷进行感应,而且套管组件可以沿着所述内窥镜至少部分滑移肠道内;以及

灌冲 / 肠泄组件,该组件可以与所述的套管组件一并进行操作,以便通过灌冲至少一部分肠道来改进所述的感应到的准备缺陷,灌冲肠道是通过经由所述的套管组件所提供的液体和经由所述的套管组件所排出的液体来实现的。

22. 根据权利要求 21 中的改进的肠道检查系统,其中所述的套管组件包括至少一个具有灌冲喷嘴的与前端相连的提供液体的管腔,和液体排出管腔。

23. 根据权利要求 22 中的改进的肠道检查系统,其中所述液体灌冲 / 抽吸功能适用于同时通过提供液体的管腔来提供液体和通过所述液体排出管腔来排出液体。

24. 一种用于实现在内窥镜检查术的过程中跟踪内窥镜功能的方法,该方法包括:

将内窥镜的前端部分插入到患者的身体管状部分中;

使用内窥镜来监测需要跟踪内窥镜功能的情况;

将可以侧面安装的圆周形接合组件通过侧面安装的方式来安装到位于患者的身体管状部分之外的内窥镜的后端上,同时所述内窥镜的前端部分保持在患者的身体管状部分之内;

沿着至少部分插入到患者的身体管状部分中的所述内窥镜来移动可以侧面安装的圆周形的接合组件;以及

从而导致可以侧面安装的圆周形的接合组件在圆周方向上与身体的管状部分相连接,以实现所述的跟踪内窥镜功能。

25. 根据权利要求 24 中的用于实现在内窥镜检查术的过程中跟踪内窥镜功能的方法,其中导致可以侧面安装的圆周形的接合组件在圆周方向上与所述的身体管状部分相连接包括对可以充气的球囊进行充气,以便在所述的身体管状部分中以形成侧面安装的圆周形接合组件的一部分。

26. 根据权利要求 24 中的用于实现在内窥镜检查术的过程中跟踪内窥镜功能的方法,其中对可以充气的球囊进行充气包括对可以充气的锚定球囊进行充气,以便将锚定接合与所述身体管状部分的内部相连。

27. 根据权利要求 24 或 25 的用于实现在内窥镜检查术的过程中跟踪内窥镜功能的方法,其中也包括将内窥镜工具插入穿过所述的内窥镜向外的仪器通道中的步骤。

28. 根据权利要求 24 或 25 的用于实现在内窥镜检查术的过程中跟踪内窥镜功能的方法,其中也包括随后导致的所述可以侧面安装的圆周形接合组件在圆周方向上与身体的管状部分相连接,导致所述内窥镜和所述可以侧面安装的圆周形接合组件之间的相对滑移运动的步骤。

29. 一种在具有沿着仪器通道的端口和内窥镜的前端之间的预定距离进行延伸的仪器通道的内窥镜中使用的可插入肋条,可插入肋条包括:

端盖;

延长肋条部件,其长度小于所述的预定距离并安装在端盖上,借以位于所述的延长肋条部件完全插入到所述仪器通道的上方的位置,所述端盖与所述仪器通道的端部相邻,以及所述延长的肋条的前端在与所述内窥镜的前端间隔一段距离的靠后位置上的所述仪器通道的内部进行延伸。

30. 根据权利要求 29 中的可插入的肋条,其中所述内窥镜包括前端弯曲部分,其沿着所述内窥镜的前端向后延伸一段预定的距离,以及其中当所述的延长肋条部件完全插入到所述仪器通道中时,所述的延长肋条部件位于所述前端弯曲部分的向后的位置上。

31. 根据权利要求 29 或 30 的可插入的肋条,其中所述内窥镜包括前端弯曲部分,其沿着所述内窥镜的前端向后延伸一段预定的距离,以及其中当所述的延长肋条部件完全插入到所述仪器通道中时,所述的延长肋条部件不会延伸到所述前端弯曲部分中以适当地限制所述弯曲部分的弯曲程度。

32. 根据权利要求 29 或 30 的可插入的肋条,其中所述的延长肋条部件具有的长度小于 116 厘米。

33. 根据权利要求 29 或 30 的可插入的肋条,其中所述的延长肋条部件具有中空的内部。

34. 根据权利要求 33 中的可插入的肋条,其中所述的延长肋条部件在所述前端部分上

具有至少一个前端开口,和具有至少一个侧面开口,这两个开口都与所述中空的内部相连通,当肋条完全插入到所述仪器通道中时,所述至少一个侧面开口被确定位置以便与所述内窥镜的抽吸通道相连通。

35. 根据权利要求 29 或 30 的可插入的肋条,其中所述的延长肋条部件的特征在于其刚性度在长度的不同位置上的是变化的。

36. 一种在具有沿着仪器通道的端口和内窥镜的前端之间的预定距离进行延伸的仪器通道的内窥镜中使用的可插入肋条,可插入肋条包括:

端盖;以及

延长肋条部件,其长度小于 116 厘米并安装在端盖上。

37. 一种在具有沿着仪器通道的端口和内窥镜的前端之间的预定距离进行延伸的仪器通道的内窥镜中使用的可插入肋条,可插入肋条包括:

端盖;以及

延长肋条部件,其附着在后端上从而连接到所述端盖上,并且具有中空的内部,以及在前端上具有至少一个前端开口和至少一个侧面开口,这两个开口都与中空的内部相连。

38. 根据权利要求 37 中的可插入的肋条,其中当所述肋条完全插入到所述仪器通道中时,所述的至少一个侧面开口被确定位置以便与所述内窥镜的抽吸通道相连。

39. 一种在具有沿着仪器通道的端口和内窥镜的前端之间的预定距离进行延伸的仪器通道的内窥镜中使用的可插入肋条,可插入肋条包括:

延长肋条部件,其特征在于其刚性度在长度的不同位置上的是变化的。

40. 一种球囊导管,该球囊导管包括:

延长导管的软管;

可充气的球囊,其与延长导管的软管的内部相连通;以及

延长肋条部件,其部分沿着所述的延长导管的软管进行延伸。

41. 一种在具有沿着仪器通道的端口和内窥镜的前端之间延伸的仪器通道的内窥镜中使用的仪器通道延伸组件,该组件包括:

连接器,其被配置用于选择性地连接到所述内窥镜的所述仪器通道的端口上的;以及  
仪器通道延伸管,其附着在第一末端上从而与连接器相连。

42. 根据权利要求 41 中的仪器通道延伸组件,其中该仪器通道延伸组件也包括远程的仪器通过的类型端口,其连接到所述仪器通道延伸管的第二末端上。

43. 根据权利要求 41 或 42 的仪器通道延伸组件,其中所述的仪器通道延伸管包括低摩擦的内部表面涂层。

44. 一种球囊导管,该球囊导管包括:

延长导管的软管;

可充气的球囊,其与所述延长导管的软管的内部相连通;以及

仪器通道延伸组件包括:

连接器,其被配置用于选择性地连接到所述内窥镜的所述仪器通道的端口上;以及

仪器通道延伸管,其附着在第一末端上从而与连接器相连,其中所述延长导管的软管延伸通过所述连接器和所述仪器通道的软管。

45. 根据权利要求 44 中的球囊导管,其中所述球囊和连接器和仪器通道延伸管的至少

其中之一是被确定尺寸的,以致所述球囊不能通过连接器和仪器通道延伸管的至少其中之一。

46. 一种卷绕型球囊,其可以侧面安装到内窥镜上而无需通过内窥镜的末端,该卷绕型球囊包括:

通常是圆柱形的球囊,其通常在可膨胀的轴向狭缝中形成,所述球囊被配置为允许狭缝在圆周方向延伸到足以容纳内窥镜的程度,以及随后所述狭缝在圆周方向上的收缩以将所述球囊以卷绕的方式安装到内窥镜中。

47. 一种用于无需通过内窥镜的末端来将球囊安装到内窥镜中的方法,该方法包括:

提供一种卷绕型球囊;

将卷绕型球囊放置在所述内窥镜上方距离内窥镜的末端一段距离的位置上;以及

将卷绕型球囊保持在所述内窥镜的上方。

48. 一种改进的肠道检查系统,该系统具有在内窥镜中使用的实时检查改进的功能,所述内窥镜在其前端上具有镜片,所述系统包括:

套管组件,该套管组件具有提供液体的管腔,该管腔是可以侧面安装到所述内窥镜中的,随后将所述内窥镜插入到肠道内,以及随后对用于检测的至少一部分肠道进行视频检查,而且其可以沿着所述内窥镜进行滑移,以致至少部分地进入到肠道中;

灌冲喷嘴,其与所述的提供液体的管腔在前端的位置上相连接,而且当所述喷嘴被放置在靠近内窥镜的前端的位置上时,其包括至少一个适用于将灌冲液体引导到所述镜片中的开口;以及

灌冲/肠泄组件,其可以与套管组件一并进行操作以改进所述的视频检查,这是通过经由所述的灌冲喷嘴上的至少一个开口来提供液体以灌冲镜片的方法来实现的。

## 在内窥镜中使用的组件及其应用

[0001] 本发明是申请日为 2009 年 10 月 01 日提交的申请号为 200980150902.0 (PCT/IL2009/000940) 的中国发明专利“在内窥镜中使用的组件及其应用”的分案申请。

[0002] 对相关申请的参考

[0003] 参考文献源自以下相关的申请,其中所揭示的内容在此通过引证并入本文,而且根据 35U. S. C. 33CFR 1. 38(a) (4) 和 (5) (i) 要求享有其中的优先权。

[0004] 于 2008 年 10 月 20 日提交的发明名称为“内窥镜用附件 (Endoscope Accessory)”的第 61/136,978 号美国临时专利申请,于 2008 年 12 月 10 日提交的发明名称为“测量通道的延伸组件 (Instrument Channel Extension Assembly)”的第 61/193,605 号美国临时专利申请,以及于 2009 年 3 月 23 日提交的 PCT/IL2009/000322 号美国 PCT 专利申请,其发明名称为“在内窥镜中使用的组件 (Assemblies For Use With An Endoscope)”。

[0005] 参考文献也来源于申请人已提交的共同待审的以下申请:于 2005 年 2 月 7 日提交的 PCT/IL2005/000152 号 PCT 专利申请;于 2005 年 8 月 8 日提交的 PCT/IL2005/000849 号 PCT 专利申请;于 2007 年 5 月 17 日提交的 PCT/IL2007/000600 号 PCT 专利申请;于 2007 年 7 月 4 日提交的 PCT/IL2007/000832 号 PCT 专利申请;以及于 2008 年 5 月 20 日提交的 PCT/IL2008/000687 号 PCT 专利申请,上述文件中所揭示的内容通过引证并入本文。

### 技术领域

[0006] 一般来说,本发明涉及的是内窥镜系统。

### 背景技术

[0007] 以下出版物以及可以通过商业获得的产品被认为是代表了现有技术:

[0008] 第 4,040,413;4,195,633;4,453,545;5,259,366;6,309,346;6,461,294;6,585,639 号美国专利申请;

[0009] 公开号为第 2004/0102681;2005/0124856;2005/0125005;2005/0133453;2005/0165233;2006/0111610;2006/0161044;以及 2003/0244361 号美国专利申请;

[0010] 双球囊内窥镜产品包括:EN-450T5 型内窥镜,TS-13140 型上球管和 BS-2 型前置球囊,其与球囊的泵控 BP-20 和 2200 型的视频系统相连接,以上产品都可以通过商业的方式从美国新泽西州的 Wayne,10High Point Drive 的 Fujinon 公司获得;以及

[0011] 单球囊内窥镜产品包括:SIF-Q180 型内窥镜,ST-SB1 型上球管,其与球囊的泵控 OBCU 和 EVIS EXERA II 的视频系统相连接,以上产品都可以通过商业的方式位于美国的 PA 18034-0610,3500 Corporate Parkway Center Valley 的 Olympus 公司获得。

### 发明内容

[0012] 本发明试图提供一种经过改进的用于操作延长器件(例如,内窥镜)的组件。

[0013] 因此,根据本发明的优选的实施方案,在此提供的是一种在内窥镜中使用的可以进行侧面安装的上球管,所述上球管具有完全沿着其长度延伸的狭缝的套管,以及该套管

具有球囊的充气 / 放气管腔, 管腔与位于其长度的中间位置上的球囊开口相连通; 以及将可选择进行充气 / 放气的球囊安装到套管上, 以致球囊不会完全延伸越过所述狭缝, 并从而可以沿着套管来侧面安装到内窥镜上, 球囊的内部在位于球囊开口位置上的用于进行球囊的选择性充气 / 放气的位置上与所述球囊开口是相连通的。

[0014] 优选的是, 当充气时, 可以充气 / 放气的球囊限定相互接触的充气球囊的表面, 其通常是沿着狭缝边缘延伸的。优选的是, 当球囊被充气时, 上球管被配置为是可以拆除地附着到内窥镜上的, 从而防止上球管和内窥镜之间的滑移运动。可以选择的是, 当球囊被充气时, 上球管可以被配置用于允许上球管和内窥镜之间的相对的滑移运动。

[0015] 优选的是, 上球管的可以充气 / 放气的球囊包括至少第一和第二轴向密封的表面, 其通常平行于狭缝进行延伸。除此之外或者是可以选择的是, 可以侧面安装的上球管也包括侧面管腔, 其至少部分沿着套管的长度进行延伸并通过球囊。

[0016] 根据另外一个优选的实施方案, 可以侧面安装的上球管也可以包括仪器通道的软管, 其与所述的管腔的后部相连通, 和包括仪器通道的端口, 其与仪器通道的软管的末端相连通。除此之外或者是可以选择的是, 可以侧面安装的上球管也包括紧固装置, 其用于选择性地可以将侧面安装的上球管扣紧到内窥镜上。优选的是, 紧固装置包括双面胶带, 其适用于可以选择性地将狭缝的相对的轴向边缘进行连接。优选的是, 可侧面安装的上球管也可以包括操作于球囊的可选择的充气 and 放气的充气 / 放气的功能。

[0017] 根据本发明的另外一个优选的实施方案, 在此提供的是一种可以侧面安装的内窥镜锚定组件, 其包括可选择进行充气 / 放气的球囊, 该球囊可以侧面安装到患者身体中的内窥镜的外侧面上, 并且可以沿着内窥镜滑移到患者的体内靠近内窥镜的前端的锚定位置上, 以及可以选择性充气 / 放气功能, 用于在锚定位置上的球囊的选择性充气和用于球囊的选择性放气。

[0018] 优选的是, 可以侧面安装的内窥镜锚定组件也可以包括侧面安装的套管, 在套管上安装有球囊, 当球囊放气时, 套管适合于沿着内窥镜进行滑移。除此之外或者是可以选择的是, 当球囊被充气时, 侧面安装的套管适用于沿着内窥镜滑移。根据另外一个优选的实施方案, 当被充气时, 可以充气 / 放气的球囊限定相互接触的充气球囊的表面, 其通常是沿着球囊的长度进行延伸的。

[0019] 优选的是, 可以侧面安装的上球管也可以包括至少一个通过球囊和与之相连的管腔, 至少一个管腔至少部分地沿着内窥镜并向外延伸。

[0020] 仍然是根据本发明的另外一个优选的实施方案, 在此进一步提供一种可以侧面安装的内窥镜接合组件, 该内窥镜接合组件包括可以选择性进行充气 / 放气的球囊, 该球囊是可以侧面安装到患者体内的内窥镜的外面上的, 并且可以沿着内窥镜滑移到患者的体内靠近内窥镜的前端的接合位置上, 以及可以选择性充气 / 放气功能, 用于在与体腔接合的接合位置上的球囊的选择性充气和球囊的选择性放气。

[0021] 优选的是, 可以侧面安装的内窥镜锚定组件也包括侧面安装的套管, 在该套管上安装有球囊, 当球囊被放气时, 套管适用于沿着内窥镜进行滑移。除此之外或者是可以选择的是, 当球囊被充气时, 侧面安装的套管适用于沿着内窥镜进行滑移。

[0022] 优选的是, 当被充气时, 可以充气 / 放气的球囊限定相互接触的充气球囊的表面, 其通常是沿着球囊的长度进行延伸的。根据本发明的另外一个优选的实施方案, 可以侧面

安装的上球管也包括至少一个通过球囊并与之相连的管腔,该至少一个管腔是至少部分沿着内窥镜并向外延伸的。

[0023] 仍然是根据本发明的另外一个优选的实施方案,在此进一步提供一种用于传统的内窥镜的超声波组件,该超声波组件包括选择性进行充气/放气的球囊,该球囊是可以在内窥镜,球囊的内部进行选择定位,以布置用于接受超声波介质,以及超声波传感器,其可以定位在选择性进行充气/放气的球囊的内部和内窥镜的外侧上。

[0024] 优选的是,选择性进行充气/放气的球囊是侧面安装到患者体内的内窥镜的外面的,并且可以沿着内窥镜滑移到患者的体内的所需位置。除此之外或者是可以选择的是,当球囊被充气时,超声波组件被配置为可以拆除地附着到内窥镜上,从而防止在超声波组件和内窥镜之间的滑移运动。

[0025] 根据另外一个优选的实施方案,超声波组件被配置用于当球囊被充气时允许超声波组件和内窥镜之间的相对的滑移运动。优选的是,当被充气时,可以充气/放气的球囊限定相互接触的充气球囊的表面,其通常是沿着球囊的长度进行延伸的。

[0026] 仍然是根据本发明的另外一个优选的实施方案,在此也提供一种具有准备缺陷感应和改进功能的结肠镜检查系统,该结肠镜检查系统包括:内窥镜,内窥镜可以插入到患者的结肠中并且具有光学镜片功能,该功能用于感应在结肠镜检查中的结肠准备中的缺陷,以及结肠灌冲和肠泄组件,当所述内窥镜被插入到结肠中时,结肠灌冲和肠泄组件的至少一部分是可以侧面安装到内窥镜上的,而且紧接着的是在所述的结肠镜检查中的结肠准备中感应到的缺陷,和其可以沿着所述内窥镜至少部分地滑移到结肠中,以通过冲洗结肠的方式来改进所述的感应到的准备缺陷。

[0027] 优选的是,结肠灌冲和肠泄组件包括至少一个提供液体的管腔,其与前端相连接,从而与灌冲喷嘴和提供液体的管腔相连接。优选的是,结肠灌冲和肠泄系统包括侧面安装的套管,其至少部分与前端相连,从而与至少提供液体的管腔和排出液体的管腔相连接。

[0028] 根据另外一个优选的实施方案,结肠灌冲和肠泄组件包括适用于将经加压的液体提供到结肠和将液体从结肠中排出的液体灌冲/抽吸功能。除此之外或者是可以选择的是,液体灌冲/抽吸功能适用于同时通过提供液体的管腔将液体提供到结肠中和通过液体排出管腔将液体从结肠中排出。

[0029] 仍然是根据本发明的另外一个优选的实施方案,在此还进一步提供一种改进的肠道检查系统,该系统具有实时准备缺陷改进功能,该功能在具有准备缺陷感应功能的内窥镜中使用,该系统包括:套管组件,该套管组件是可以侧面安装到内窥镜上的,随后所述内窥镜插入到肠道内中以及随后对用于检查的肠道中的准备缺陷进行感应,而且套管组件可以沿着所述内窥镜至少部分滑移肠道内;以及灌冲/肠泄组件,该组件可以与所述的套管组件一并进行操作,以便通过灌冲至少一部分肠道来改进所述的感应到的准备缺陷,灌冲肠道是通过经由所述的套管组件所提供的液体和经由所述的套管组件所排出的液体来实现的。

[0030] 优选的是,套管组件包括至少一个提供液体的管腔,其与前端相连从而与灌冲喷嘴和液体排出管腔相连接。优选的是,液体灌冲/肠泄功能适用于同时通过提供液体的管腔来提供液体和通过液体排出管腔来排出液体。

[0031] 根据本发明的另外一个优选的实施方案,在此进一步提供一种用于实现在内窥镜

检查过程中的跟踪内窥镜功能的方法,该方法包括,将内窥镜的前端部分插入到患者的身体管状部分中,使用内窥镜来监测需要跟踪内窥镜功能的情况,当内窥镜的前端部分保持在患者的身体管状部分之内时,将可以侧面安装的圆周形接合组件通过侧面安装的方式来安装到位于患者的身体管状部分之外的内窥镜的后端上,沿着至少部分插入到患者的身体管状部分中的内窥镜来移动可以侧面安装的圆周形的接合组件,从而导致可以侧面安装的圆周形的接合组件在圆周方向上与身体的管状部分相连接,以实现跟踪的内窥镜功能。

[0032] 优选的是,可以侧面安装的圆周形的接合组件在圆周方向上与身体的管状部分相连接包括在身体管状部分之内,对可以充气的球囊进行充气以形成侧面安装的圆周形接合组件的一部分。除此之外,对可以充气的球囊进行充气包括对可以充气的锚定球囊进行充气,以便将锚定连接与身体管状部分的内部相连。除此之外或者是可以选择的是,该方法也包括插入内窥镜工具穿过内窥镜前端上的仪器通道。

[0033] 优选的是,该方法也包括,随后引起的可以侧面安装的圆周形接合组件在圆周方向上与身体的管状部分相连接,引起内窥镜和可以侧面安装的圆周形接合组件之间的相对滑移运动的步骤。

[0034] 根据本发明的另外一个优选的实施方案,在此进一步提供一种在具有沿着仪器通道的端口和内窥镜的前端之间的预定距离进行延伸的仪器通道的内窥镜中使用的可插入肋条,可插入肋条包括端盖;延长肋条部件,其长度小于所述的预定距离并安装在端盖上,借以位于所述的延长肋条部件完全插入到所述仪器通道的上方的位置,所述端盖与所述仪器通道的端部相邻,以及所述延长的肋条的前端在与所述内窥镜的前端间隔一段距离的靠后位置上的所述仪器通道的内部进行延伸。

[0035] 优选的是,内窥镜包括前端弯曲部分,其沿着所述内窥镜的前端向后延伸一段预定的距离,以及其中当所述的延长肋条部件完全插入到所述仪器通道中时,所述的延长肋条部件位于所述前端弯曲部分的向后的位置上。优选的是,内窥镜包括前端弯曲部分,其沿着所述内窥镜的前端向后延伸一段预定的距离,以及其中当所述的延长肋条部件完全插入到所述仪器通道中时,所述的延长肋条部件不会延伸到所述前端弯曲部分中以适当地限制所述弯曲部分的弯曲程度。

[0036] 根据另外一个优选的实施方案,延长肋条部件具有的长度小于 116 厘米。除此之外或者是可以选择的是,延长肋条部件具有中空的内部。优选的是,延长肋条部件在前端部分上具有至少一个前端开口,和具有至少一个侧面开口,这两个开口都与中空的内部相连通,至少一个侧面开口被确定位置以便与内窥镜的抽吸通道相连通,当肋条完全插入到仪器通道中时。根据另外一个优选的实施方案,延长肋条部件的特征在于在其长度上的不同位置上的刚性度是变化的。

[0037] 根据本发明的另外一个优选的实施方案,在此也提供一种在具有沿着仪器通道的端口和内窥镜的前端之间的预定距离延伸的仪器通道的内窥镜中使用的可以插入的肋条,该肋条具有端盖,和延长肋条部件,其长度小于 116 厘米,并安装在端盖上。

[0038] 仍然是根据本发明的另外一个优选的实施方案,在此还进一步提供一种在具有沿着仪器通道的端口和内窥镜的后端之间的预定距离延伸的仪器通道的内窥镜中使用的可以插入的肋条,该肋条具有端盖,和延长肋条部件,其附着在内窥镜的后端上从而连接到端盖上并且具有中空的内部,以及在前端上具有至少一个前端开口和至少一个侧面开口,这

两个开口都与中空的内部相连。

[0039] 优选的是,当肋条完全插入到仪器通道中时,至少一个侧面开口被确定位置以便与内窥镜的抽吸通道相连。

[0040] 仍然是根据本发明的另外一个优选的实施方案,在此还进一步提供一种在具有沿着仪器通道的端口和内窥镜的前端之间的预定距离延伸的仪器通道的内窥镜中使用的可以插入的肋条,该肋条具有延长肋条部件,其特征在于在其长度上的不同位置上的刚性度是变化的。

[0041] 仍然是根据本发明的另外一个优选的实施方案,在此还进一步提供一种球囊导管,该球囊导管包括延长导管的软管,与延长导管的软管内部相连通的可充气的球囊,以及部分沿着延长导管的软管进行延伸的延长肋条部件。

[0042] 仍然是根据本发明的另外一个优选的实施方案,在此还进一步提供一种在具有沿着仪器通道的端口和内窥镜的前端之间的预定距离延伸的仪器通道的内窥镜中使用的仪器通道延伸组件,该组件包括被配置用于选择性地连接到内窥镜的仪器通道的端口上的连接器,和附着在连接器的第一末端上的仪器通道延伸管。

[0043] 优选的是,仪器通道延伸组件也包括远程的仪器通道类型端口,其连接到仪器通道延伸管的第二末端上。除此之外或者是可以选择的是,仪器通道延伸管包括低摩擦的内部表面涂层。

[0044] 仍然是根据本发明的另外一个优选的实施方案,在此还进一步提供一种球囊导管,该球囊导管包括延长的导管,与延长导管的内部相连通的可充气的球囊,和仪器通道延伸组件包括被配置用于进行选择性与内窥镜的仪器通道的端口进行连接的连接器,以及仪器通道延伸管附着在第一末端上从而与连接器相连接,其中延长的导管延伸通过连接器和仪器通道的软管。

[0045] 优选的是,球囊以及连接器和仪器通道延伸管的至少其中之一是确定尺寸的,以致球囊不用通过连接器和仪器通道延伸管的至少其中之一。

[0046] 仍然是根据本发明的另外一个优选的实施方案,在此还进一步提供一种卷绕型球囊,其可以侧面安装到内窥镜上而无需通过内窥镜的末端,卷绕型球囊包括通常是圆柱形的球囊,其于通常在可膨胀的轴向狭缝中形成,球囊被配置为允许狭缝的圆周方向延伸到足以容纳内窥镜和随后在狭缝的圆周方向上的收缩,以将球囊的卷绕安装到内窥镜中。

[0047] 仍然是根据本发明的另外一个优选的实施方案,在此还进一步提供一种用于无需通过内窥镜的末端来将球囊安装到内窥镜中的方法,该方法包括提供一种卷绕型球囊,将卷绕型球囊防止在内窥镜上方距离内窥镜的末端一段距离的位置上,以及将卷绕型球囊保持在内窥镜的上方。

[0048] 仍然是根据本发明的另外一个优选的实施方案,在此还进一步提供一种改进的肠道检查系统,该系统具有在内窥镜中使用的实时检查改进的功能,所述内窥镜在其前端上具有镜片,所述系统包括:套管组件,该套管组件具有提供液体的管腔,该管腔是可以侧面安装到所述内窥镜中的,随后将所述内窥镜插入到肠道内,以及随后对用于检测的至少一部分肠道进行视频检查,而且其可以沿着所述内窥镜进行滑移,以致至少部分地进入到肠道中;灌冲喷嘴,其与所述的提供液体的管腔在前端的位置上相连接,而且当所述喷嘴被放置在靠近内窥镜的前端的位置上时,其包括至少一个适用于将灌冲液体引导到所述镜片中

的开口；以及灌冲/肠泄组件，其可以与套管组件一并进行操作以改进所述的视频检查，这是通过经由所述的灌冲喷嘴上的至少一个开口来提供液体以灌冲镜片的方法来实现的。

#### 附图说明

[0049] 通过以下结合对应的附图所进行的详细描述，本发明将会被人们所理解和体会。

[0050] 附图 1A 和附图 1B 是根据本发明的优选的实施方案的在各个打开和关闭方向上的在患者的管状身体部分中使用的内窥镜产品的内窥镜上球管的结构和操作的简略的图片说明；

[0051] 附图 2 是对附图 1A 和附图 1B 中的内窥镜上球管的简略的图片的举例说明；

[0052] 附图 3A, 3B 和 3C 分别是在附图 1A-2 中的内窥镜中使用的卷绕型球囊的仰视图、侧视图的简化视图；

[0053] 附图 4A, 4B, 4C, 4D 和 4E 简要说明了附图 1A-2 中的内窥镜上球管与传统的内窥镜和传统的内窥镜工具之间的连接关系；

[0054] 附图 5A 和附图 5B 是根据本发明的优选的实施方案的在各个没有安装和安装了内窥镜方向上的超声波上球管组件的结构和操作的简略说明；

[0055] 附图 6 对附图 5A 和附图 5B 中的超声波上球管组件进行的简略图片说明；

[0056] 附图 7A, 7B 和 7C 分别是对附图 5A-6 中的超声波上球管组件中所使用的卷绕型球囊的仰视图和侧视图的简略图片说明；

[0057] 附图 8 是对附图 5A-7C 中的上球管在操作方向上的简略图片说明，图中展示了部分剖切，并与内窥镜和在患者的管状身体部分中的定位相关联；

[0058] 附图 9A 和附图 9B 是根据本发明的优选的实施方案在各个打开和关闭方向上的内窥镜的灌冲和抽吸的上球管的结构和操作的简略的图片说明；

[0059] 附图 10A, 附图 10B, 附图 10C, 附图 10D 和附图 10E 是附图 1A-4E 中的实施方案中的上球管在内窥镜处置中的使用的简略的图片说明；

[0060] 附图 11A 是根据本发明的优选的实施方案对空心肋条的结构和操作的简略的图片说明；

[0061] 附图 11B 是对附图 11A 中的肋条完全插入到传统的内窥镜仪器通道中的剖视图的简略的图片说明；

[0062] 附图 12A 是根据本发明的优选的实施方案的具有沿其长度上的非统一的刚性度的肋条的结构和操作的简略的图片说明；

[0063] 附图 12B 是附图 12A 中的肋条完全插入到传统的内窥镜仪器通道中的剖视图的简略的图片说明；

[0064] 附图 13A 是根据本发明的优选的实施方案的具有在沿其长度上的非统一的刚性度的球囊导管的结构和操作的简略的图片说明；

[0065] 附图 13B 是附图 13A 中的球囊导管完全插入到传统的内窥镜仪器通道中的剖视图的简略的图片说明；

[0066] 附图 14A 是根据本发明的优选的实施方案的仪器通道延伸器的结构和操作的简略的部分截面的说明；

[0067] 附图 14B 是根据本发明的优选的实施方案的附图 14A 中的仪器通道的延伸器与传

统的内窥镜一并使用的简略的部分剖面图片说明；

[0068] 附图 15A 是根据本发明的优选的实施方案的结合了仪器通道延伸器的导管组件的结构和操作的简略的部分截面的说明；以及

[0069] 附图 15B 是根据本发明的优选的实施方案的附图 15A 中的导管组件与传统的内窥镜一并使用的简略的部分剖面的部分图片说明。

### 具体实施方式

[0070] 在本文中通篇使用的术语“内窥镜”和“内窥镜检查术”所具有的含义要大于它们通常的含义，是指在体腔，通道和类似的地方进行操作的装置和方法，例如，举例来说，小肠，大肠，动脉和静脉。尽管这些术语通常情况下是指视觉检查，正如在本文中所使用的那样，这些术语并不限于那些采用视觉检查的应用，而且是指不是必须使用视觉检查的装置、系统和方法。

[0071] 术语“前端”是指在内窥镜、附件或工具上最远离操作人员的远端，或者是面对所述远端的方向。

[0072] 术语“后端”是指在内窥镜、附件或工具上最靠近操作人员的末端，其通常位于器官或者载体的身体部分的外部，或者在面对所述末端的方向上

[0073] 现在参考附图 1A 和附图 1B，它们分别是根据本发明的优选的实施方案的在打开和关闭方向上的内窥镜上球管的结构和操作的简略的图片说明；附图 2 是附图 1A 和附图 1B 中的内窥镜上球管的简略的剖切图片说明，以及附图 3A，3B 和 3C 分别是附图 1A-2 中的内窥镜上球管中所采用的卷绕型球囊的仰视图和侧视图的简略的图片说明。

[0074] 正如在附图 1A-2 中所示，在此提供的是根据本发明的优选实施方案的内窥镜上球管 100 的结构和操作，包括通常情况下是非轴向的可压缩的管状圆柱形套管 102，其分布在纵向轴 104 的周围。套管 102 优选具有轴向狭缝，正如用参考数字 106 所表示的狭缝，从而限定狭缝的边缘 108 和 110，并且因此是可以进行侧面操作的和关闭的。可进行选择性充气 / 放气的卷绕型球囊 120 优选一种几乎全部是圆周方向卷绕的球囊，其安装在套管 102 的外部表面的一部分的上方。

[0075] 优选的是，套管 102 具有主管腔 128，其用于容纳内窥镜 130，和第一和第二侧面管腔 132 和 134，所述管腔沿着套管 102 的外部表面 122 的圆周方向相互间隔开。内窥镜 130 优选的是一种传统的内窥镜，例如，VSB-3430K 型视觉内窥镜，EG-2930K 型视觉内窥镜或者是 EC-3430LK 型视觉内窥镜，上述内窥镜都可以连接到内窥镜检查术的控制台上，例如，包括 EPK-1000 视觉处理器和 SONY LMD-2140MD 医用级平板 LCD 监视器的控制台，以上所述仪器都能够从德国的 104julius-Vosseler St., 22523 Hamburg 的 Pentax Europe GmbH 经济地获得。

[0076] 第一侧面管腔 132 容纳柔韧的球囊上的充气 / 放气的软管 140 的前端部分 136，而且沿着套管 102 的长度从主管腔 128 向外进行部分延伸到位于下方的开口 142 上，并与球囊 120 的内部流体连通。优选的是，柔韧软管 140 从套管 102 的外侧上的连接器 144 处从开始延伸，以及前端 136 开始沿着第一侧面管腔 132 的后端部分 146 部分进行延伸，并且可以通过适当的粘合剂进行固定和密封地附着，以便提供其中的经过密封的充气 / 放气路径。

[0077] 优选的是,连接器 144 是可以连接到球囊充气/放气系统 147(附图 4A-4E)上的。系统 147 可以类似于充气控制组件,所述充气控制组件在申请人/代理人的 PCT 专利申请 PCT/IL2007/000600 号专利申请中有详细的描述,在此通过引用并入本文。值得注意的是,如果需要,系统 147 可以操作用于提供气体或者液体给球囊 120,而且可以用于排出其中的气体或液体。对于系统 147 来说,可以选择的是,注射器或者其他的充气/放气装置都是可以采用的。

[0078] 第二侧面管腔 134 容纳柔韧的仪器通道的软管 150 的前端部分 148,其从套管 102 的外侧上的工具插入端 152 处开始延伸。优选的是,第二侧面管腔 134 沿着套管 102 的整个长度,沿着外部表面 122 进行延伸,以及位于下方的球囊 120 从套管 102 的后部边缘到开口端 154。仪器通道的软管 150 从端口 152 上开始延伸,部分沿着以及位于第二侧面管腔 134 的后端部分 156 的内部,而且是通过适当的粘合剂进行固定附着。

[0079] 球囊 120 优选一种预成型的柔韧的部件,其具有通常为圆柱形的配置,当组装到套管 102 上时,和牢固安装到内窥镜 130(附图 1B)上。球囊 120 包括周边密封的表面,其优选的是粘合或者是热焊到套管 102 的外部表面 122 上。周边密封表面优选的是包括分别向前和向后的圆周领密封表面 160 和 162,以及第一和第二轴向密封表面 164 和 166,其平行延伸到狭缝边缘 108 和 110。优选的是,球囊 120 以这样的方式安装到套管 102 上,以致其不会完全延伸通过套管 102 上的狭缝 106,并从而可以验证套管 102 侧面安装到内窥镜上,例如,内窥镜 130,将在下文中参考附图 4A-4D 进行详细的描述。

[0080] 值得注意的是,套管 102 上的通常为轴向的狭缝 106 可以是直线的或者是卷曲的,例如,直线型的狭缝平行于纵向轴 104,沿着纵向轴 104 盘旋的狭缝,或者是一种正弦狭缝。优选的是,套管 102 的前端边缘是光滑的和圆形的,以便避免损坏管状身体部分,例如,肠道,在活性检查中被检测的组织。

[0081] 优选的是,套管 102 的长度要比内窥镜 130 的长度短,而且其典型的长度是大约 90-160 厘米并具有大约 10-14 毫米的内径和大约 12-16 毫米的外径,以致可以容易地滑移通过传统的内窥镜。优选的是,套管 102 被配置为安装在各种直径的内窥镜之上,例如,范围在 9.5-13 毫米之间。而且更为优选的是,套管 102 的厚度在 0.3-2 毫米之间,而且可以是沿其长度是保持不变的或者是可以改变的。

[0082] 根据本发明优选的实施方案,位于球囊 120 之下套管 102 的前端部分是相对刚性的,从而不会允许套管 102 在球囊 120 充气期间发生径向向内的变形,从而阻止在球囊 120 充气期间,内窥镜 130 通过套管 102 的滑移运动。值得注意的是,上球管 100 的所述配置在球囊 120 被充气期间允许上球管 100 和内窥镜 130 之间的相对的滑移运动,而且优选的是,将上球管 100 锚定到结肠的内壁上,可以被操作人员用于分别通过推动和拖拉内窥镜通过上球管 100 来推进和收回结肠中的内窥镜 130。

[0083] 可选的是,位于球囊 120 下方的套管 102 的前端部分是非常柔韧的,因此允许在球囊 120 的充气期间,套管 102 在径向向内的方向上发生变形,以致紧握住内窥镜 130 和当球囊 120 充气时,绑定套管 102 到内窥镜 130 上,从而防止它们之间的滑移运动。

[0084] 值得注意的是,套管 102 是相对柔韧的,从而能够用于绑定到可以进行滑移安装的内窥镜 130 上,而且套管也是具有足够的刚度,以致允许其在后端的位置上通过向前推动的方式来滑移通过内窥镜 130。套管 102 可以使用任何适当的材料来制成,例如,硅酮,

PEBAX®，PVC 或者聚亚安酯 (polyurethane)。根据本发明的优选的实施方案，套管 102 的内部表面是由低摩擦的材料制成的，例如，一种薄且有韧性的内 TEFLON® 或者一种亲水的涂层，以致能够允许内窥镜在弯曲方向上的低阻滑移。

[0085] 值得注意的是，根据本发明的优选的实施方案，球囊 120 通常是可以充气的，充气后的直径可以大约是没有充气之前的直径的 3-10 倍。根据本发明的优选的实施方案，对于小肠内窥镜检查术是十分有用的，当被完全充气之后，球囊 120 的直径的范围在 35-45 毫米之间。优选的是，充气后球囊 120 的直径小于 45 毫米可以通过相对低的压力来获得，例如，压力的范围在 10-20 毫巴之间。

[0086] 根据另外一个特殊的实施方案，对于大肠的内窥镜检查术是十分有用的，当被完全充气之后，球囊 120 的直径范围在 4-6 厘米之间。在进一步优选的实施方案中，对于大肠的内窥镜检查术也是十分有用的，当被完全充气之后，球囊 120 的直径范围是 6 厘米。优选的是，充气后的球囊 120 的直径小于 6 厘米时，可以使用相对低的压力来获得，例如，在 20-40 毫巴范围内的压力。

[0087] 值得注意的是，根据本发明的优选的实施方案，对于具有变化的横截面直径的一般的管状身体部分的活性检查是十分有用的，当安装到套管 102 上之后，球囊 120 的膨胀直径范围大于一般的管状身体部分的最大的横截面直径，因此能够将膨胀的球囊 120 与一般的管状身体部分的内部表面相接触，并且可以锚定其中的套管 102。优选的是，球囊 120 是一种相对柔软的，极容易变形的球囊，因此，当结合的时候，其可以至少部分地与一般的管状身体部分的内部表面的外形相适应。

[0088] 值得注意的是，球囊 120 可以由适当的众所周知的可拉伸材料制成，例如，橡胶，柔韧的硅酮，或者是极柔韧的尼龙。球囊 120 可以是柔顺的，半柔顺的或者是通常为非柔顺的。在后两者的情况下，球囊可以由聚亚安酯制成，聚亚安酯的柔韧性，可拉伸性和柔顺性都小于橡胶，柔韧的硅酮和极柔韧的尼龙。优选的是，球囊 120 的直径足以确保在一般的管状身体部分之内的牢固的锚定。

[0089] 多个止动销 170 用来将可选择的固定安装上球管 100 到内窥镜 130 上，而且不是位于球囊 120 之下，止动销可以沿着上球管 100 的长度进行分别。优选的是，止动销中的每一个都包括臂的部分 172，其连接到一个末端 174 上，通过粘合或者是热焊接的方式，在套管 102 的外部表面 122 上靠近狭缝 106 上边缘 108 和 110 的其中之一。在每一个臂的相对末端 176 上具有第一附件部分 178，其是可以移除地与相对应的第二附件部分 180 相接合的，第二附件部分安装在靠近边缘 108 和 110 的其中之一的一侧。在用于举例说明的实施方案中，臂的部分 172 连接到附近的边缘 108 上，而第一附件部分 178 是一种凹槽，其与对应的突出部分相配合，从而限定第二附件部分 180。也可以使用其他适当的布局形式。

[0090] 值得注意的是，上球管 100 可以选择性地固定安装到内窥镜 130 上，通过任何其他适当的固定机械，例如，双面胶带或者拉链式的机械装置，来将边缘 108 和 110 结合在一起。

[0091] 现在参考附图 4A, 4B, 4C, 4D 和 4E，它们是对附图 1A-2 中的内窥镜上球管和传统的内窥镜和传统的内窥镜工具的结合方式进行的简要的举例说明。

[0092] 附图 4A 显示的是，附图 1A-2 中的上球管 100 将要被安装到内窥镜 130 上。可以看到，上球管 100 的前端部分处于延伸的打开方向，以致狭缝 106 可以容纳内窥镜 130 的厚度。

[0093] 附图 4B 显示的是,上球管 100 的最前端部分,包括一部分球囊 120,其以牢固的方式销钉在内窥镜 130 上。附图 4C 显示的是,上球管 100 的更多的部分,包括全部的球囊 120,其以牢固的方式销钉在内窥镜 130 上。附图 4D 显示的是,上球管 100 的全部,其以牢固的方式销钉在内窥镜 130 上。附图 4E 举例说明的是,当通过仪器通道充气之后的球囊被插入到传统的内窥镜工具 190 之后的球囊 120 的一般的配置,仪器通道是由端口 152,软管 150 和第二侧面管腔 134 进行限定的,其优选的是一种低摩擦管腔,包括有韧性的内 **TEFLON®** 软管,亲水的涂层,或者其他可以替换的适当的低摩擦管腔。

[0094] 在附图 4E 中的剖切部分 A-A 做出了特别的参考,其对球囊 120 在被充气之后进行解释说明,在被充气之后,球囊 120 限定相互接触的表面 192 和 194,同时沿着球囊 120 的边缘 164 和 166 之间的套管 102 径向向外延伸。

[0095] 现在参考附图 5A 和附图 5B,它们是用于举例说明一种根据本发明的优选的实施方案进行构建和操作的超声波上球管组件的简要的图片,分别在未安装和内窥镜安装的方向上;附图 6 是附图 5A 和附图 7A,7B 和附图 7C 中的超声波上球管组件的简要的剖开图片,其分别是剖切图片,仰视图和侧视图,对在附图 5A-6 中的超声波上球管组件中使用的卷绕型球囊进行了距离说明。

[0096] 正如在附图 5A-6 中所看到的那样,在此提供的是一种超声波上球管组件 200,其是根据本发明的优选的实施方案进行构建和操作的,包括一般的非轴向的可压缩的,通常为圆柱形的管状套管 202,该套管布置在纵向轴 204 的周围。优选的是,套管 202 配置有轴向狭缝 206,因此可以限定轴向狭缝的边缘 208 和 210,也有鉴于此,其是侧面可以打开和关闭的。优选的是,套管 202 具有回弹性,以致在圆周方向上可以将内窥镜固定到其上。

[0097] 一种可以选择地充气/放气的球囊 220,优选的是一种几乎全部是圆周卷绕的球囊,安装在套管 202 的外部表面 222 的上方。优选的是,球囊 220 在套管 202 上的结构和安装与上文中所描述的附图 1A-3 中的球囊的结构和安装方式相同。

[0098] 套管 202 优选具有的主管腔 228,其用于容纳内窥镜 230,内窥镜 230 与上文中所描述的内窥镜 130 类似,以及提供和排出超声波介质的管腔 232 和超声波探测器容纳管腔 234,都是沿着套管 202 的外部表面 222 在圆周方向上是相互间隔开的。

[0099] 管腔 232 容纳提供和排出超声波介质的软管 240 的前端部分 236,并且部分沿着套管 202 的长度从主管腔 228 向外延伸到开口 242,其位于下方并与球囊 220 的内部流体连通。优选的是,软管 240 从套管 202 的提供和排出超声波介质的连接器 244 和前端部分 236 处开始延伸,从而部分沿着管腔 232 的后端面对的部分 246 的内部进行延伸,并且通过适当的粘合剂进行了固定和密封的附着,以致提供其中的密封的液体连通路程。

[0100] 优选的是,软管 240 是通过连接器 244 连接到提供和排出超声波介质的系统(没有显示)上的,其可以与球囊充气/放气系统 147(附图 4A-附图 4E)相类似,或者与其他的适当的提供和排出超声波介质的机械装置相类似,例如,注水泵或注水器。

[0101] 一种超声波探测器 248,其包括超声波探测器的探头 250,其延伸通过管腔 234,以致优选的是探头 250 向前平躺在管腔 234 的前端边缘 252 上。圆周密封 254 通过使探头 250 向后和使管腔 234 的后端 252 向后的方式将探头密封到管腔 234 的内部。

[0102] 超声波探头 248 从套管 202 的外部的超声波探测端 256 处开始延伸,而且优选的是,其相对于管腔 234 进行固定。超声波探测端 256 可以连接到超声波控制台 258 上。例如,

超声波探测器 248 可以是一种径向的迷你探测模式 PL220B-15, 和超声波控制台 258 可以是 HIVISION 900 系统, 以上仪器都可以从德国的 Kreuzberger Ring 66D-65205 Wiesbaden, Hitachi Medical Systems GmbH 获得。

[0103] 优选的是, 管腔 234 部分延伸通过套管 202 的长度, 沿着外部表面 222 的后端边缘 206 处开始延伸, 并且优选进行排列, 以致位于球囊 220 下方的前端边缘 252 是优选围绕在其纵向延伸的中间位置, 以致探头 250 能与超声波介质填充球囊 220 流体连通。

[0104] 优选的是, 球囊 220 是一种预成型的柔韧的部件, 当安装到套管 202 上和固定安装到内窥镜 230 上 (附图 5B) 之后, 其具有通常为圆柱形的配置。球囊 220 包括圆周密封的表面, 该表面优选是粘合连接或者是通过热焊接的方式连接到套管 202 的外部表面 222 上的。圆周密封的表面优选包括分别向前和向后的圆周密封表面 260 和 262, 和第一和第二轴向密封表面 264 和 266, 其是平行于狭缝边缘 208 和 210 进行延伸的。

[0105] 值得注意的是, 通常情况下, 套管 202 的轴向狭缝 206 可以是直线型的或者可以选择的是弯曲的, 例如, 平行于纵向轴 204 的直线型的狭缝, 沿着纵向轴 204 的螺旋型的狭缝, 或者是正弦狭缝。套管 202 的前端边缘优选是光滑的并且是圆形的, 以致能够避免对一般情况下的管状身体部分, 例如肠道, 在活性检查过程中的正在进行的检查中的组织造成的伤害。

[0106] 优选的是, 套管 202 的长度要短于内窥镜 230 的长度, 而且其典型的长度是在大约 90-160 厘米之间并且具有的内径是在大约 10-14 毫米之间以及具有的外径是在大约 12-16 毫米之间, 以致可以相对容易地滑移通过传统的内窥镜。优选的是, 套管 202 被配置用于安装在各种不同的直径的内窥镜上, 例如, 范围在 9.5-13 毫米之间。优选的是, 套管 202 的厚度是在 0.3-2 毫米之间, 而且可以是固定不变的或者是沿着其长度发生变化的。

[0107] 根据本发明的优选的实施方案, 位于球囊 220 下方的套管 202 的前端部分是相对刚性的, 从而不会允许在球囊 220 充气期间的套管 202 的径向向内的变形, 以及在球囊 220 充气之后不会阻止内窥镜 230 通过套管 202 的滑移运动。可以选择的是, 位于球囊 220 的下方的套管 202 的前端部分是极柔韧的, 从而允许在球囊 220 充气期间的套管 202 的径向向内的变形, 以致当球囊 220 充气时, 可以固定内窥镜 230 和绑定套管 202 到内窥镜 230 上, 从而防止其中的滑移运动。

[0108] 值得注意的是, 套管 202 是相对柔韧的, 从而可以配合将内窥镜 230 绑定以进行安装, 而且仍是足够刚性的, 以致允许通过推动套管到其后端的方式来实现套管通过内窥镜 230 的轴向位移。套管 202 可以使用任何适当的材料制成, 例如, 硅酮, PEBAX®, PVC 或者聚亚安酯。根据本发明的优选的实施方案, 套管 202 的内部表面是由低摩擦的材料制成, 例如, 韧性的内 TEFLON® 软管或者亲水的涂层, 以致在内窥镜处于弯曲方向时允许套管 202 以低阻抗滑移通过内窥镜。

[0109] 值得注意的是, 根据本发明的优选的实施方案, 球囊 220 通常是可以充气的, 而且可以充气到直接大约是其没有充气时的 3-10 倍的程度。根据本发明的优选的实施方案, 对于小肠的内窥镜检查术是十分有用的, 当被完全充气之后, 球囊 220 的直径的范围在 35-45 毫米之间。优选的是, 充气后球囊 220 的直径小于 45 毫米可以通过相对低的压力来获得, 例如, 压力的范围在 10-20 毫巴之间。

[0110] 根据另外一个特殊的实施方案, 对于大肠的内窥镜检查术是十分有用的, 当被完

全充气之后,球囊 220 的直径范围在 4-6 厘米之间。

[0111] 值得注意的是,根据本发明的优选的实施方案,对于具有变化的横截面直径的一般的管状身体部分的活性检查是十分有用的,当安装到套管 202 上之后,球囊 220 的膨胀直径范围大于一般的管状身体部分的最大的横截面直径,因此能够将膨胀的球囊 220 与一般的管状身体部分的内部表面相接触,并且可以锚定其中的套管 202。优选的是,球囊 220 是一种相对柔软的,极容易变形的球囊,因此,当结合的时候,其可以至少部分地与一般的管状身体部分的内部表面的外形相适应。

[0112] 值得注意的是,球囊 220 可以由适当的众所周知的可拉伸材料制成,例如,橡胶,柔韧的硅酮,或者是极柔韧的尼龙。球囊 220 可以是柔顺的,半柔顺的或者是通常为非柔顺的。在后两者的情况下,球囊可以由聚亚安酯制成,聚亚安酯的柔韧性,可拉伸性和柔顺性都小于橡胶,柔韧的硅酮和极柔韧的尼龙。优选的是,当被充分充气之后,球囊 220 的直径足以确保在一般的管状身体部分之内的牢固的锚定。优选的是,球囊 220 可以通过体液进行充气,例如,水或者是盐溶液。可以选择的是,球囊 220 可以通过其他进行充气,例如,空气或者二氧化碳。

[0113] 可以使用多个止动销 270 来将可选择固定安装的上球管 200 到内窥镜 230 上,而且不是位于球囊 220 之下,止动销可以沿着上球管 200 的长度进行分别。优选的是,止动销中的每一个都包括臂的部分 272,其连接到一个末端 274 上,通过粘合或者是热焊接的方式,在套管 202 的外部表面 222 上靠近狭缝 206 上边缘 208 和 210 的其中之一。在每一个臂的相对末端 276 上具有第一附件部分 278,其是可以移除地与相对应的第二附件部分 280 相接合的,第二附件部分安装在靠近边缘 208 和 210 的其中之一的相对一侧。在用于举例说明的实施方案中,臂的部分 272 连接到附近的边缘 208 上,而第一附件部分 278 是一种凹槽,其与对应的突出部分相配合,从而限定第二附件部分 280。也可以使用其他适当的布局形式。

[0114] 值得注意的是,上球管 200 可以选择性地固定安装到内窥镜 230 上,通过任何其他适当的固定机械,例如,双面胶带或者拉链式的机械装置,来将边缘 208 和 210 结合在一起。

[0115] 优选的是,可以通过参考上文中所描述的附图 4A-4D 中将上球管 100 安装到内窥镜 130 上的方式所相同的方式来将上球管 200 安装和固定到内窥镜 230 上。

[0116] 现在参考附图 8,这是一幅部分剖切的简要图片,其对附图 5A-6 中的处于操作方向上的上球管进行举例说明,其与内窥镜有关,并且定位在患者的位于管状身体部分中,例如,肠道。

[0117] 正如附图 8 所示,球囊 220 通过液体进行充气,而且与患者的管状身体部分的内壁相接合。球囊 220 的充气和放气可以通过上文中结合附图 4A-4E 所进行描述的方式相同的方式来实现。

[0118] 优选的是,充气的球囊 220 被锚定在管状身体部分的内壁上。正如在附图 8 中进一步看到的那样,超声波探测器 248 发射出超声波能量,正如在附图 8 中的亮的曲线所示,通过探头 250。发射的超声波信号可以通过超声波探测器 248 进行发送,从而可以使信息与超声波控制台 258(附图 5A)进行通信,其可以形成患者的内部器件的超声波图形,以及在本领域内众所周知的超声波成像。

[0119] 现在参考附图 9A 和附图 9B,它们是对根据本发明的优选的实施方案来构建和操

作的分别处于打开和关闭方向上的内窥镜灌冲和抽吸上球管进行的简要图片说明。

[0120] 正如附图 9A 和附图 9B 所示,在此提供的是一种根据本发明的优选的实施方案来构建和操作的內窥镜灌冲和抽吸上球管 300,其包括柔韧的、管状的、通常为非轴向的可以压缩的灌冲和抽吸套管 302,其围绕在纵向轴 304 的周围。优选的是,灌冲和抽吸套管 302 配置有轴向狭缝 306,因此,可以限定轴向狭缝边缘 308 和 310 并且是可以侧面打开和关闭的。优选的是,套管 302 具有回弹性,以致在圆周方向上可以将內窥镜固定安装到其上。优选的是,灌冲和抽吸套管 302 具有主管腔 314,其用于容纳內窥镜 320,其与上文中结合附图 1A-4E 所描述內窥镜 130 相类似,而且各个灌冲和抽吸管腔 322 和 324,都是优选沿着灌冲和抽取套管 302 的外部表面 325 的圆周方向相互间隔开的。

[0121] 灌冲管腔 322 容纳柔韧的灌冲软管 330 的前端部分 326,而且优选的是,其沿着套管 302 的整个长度进行延伸,从套管 302 的后端边开始延伸到其中的前端开口的末端 340 上。灌冲喷嘴 342 具有多个喷嘴,优选的是,喷嘴可以密封安装到开口末端 340 上,通过适当的粘合剂的方式。优选的是,灌冲软管 330 从套管 302 的外侧的连接器 344 和其中的前端部分 326 处开始延伸,并部分沿着以及位于灌冲管腔 322 的后端面对部分 346 的内部,而且通过适当的粘合剂被进行固定和密封附着,从而提供其中的密封液体流动路径。

[0122] 优选的是,喷嘴 342 上的开口 343 被配置为通常用于引导灌冲液体,例如,水或者是盐溶液,到一个或多个需要进行灌冲的位于內窥镜 320 的前端的位置上,当上球管 300 被安装到內窥镜 320 上时,喷嘴 342 在靠近內窥镜 320 的前端的位置上定位。例如,开口 343 可以在內窥镜之前以与预定的角度来分配灌冲液体,引导灌冲液体从內窥镜 320 旁经过,或者将灌冲液体引导到所需要的各种不同的方向上。特别是,喷嘴 342 上的一个或多个开口 343 可以被引导到对着內窥镜 320 的前端的方向上,而且可以被用于灌冲和清洁位于內窥镜 320 的前端上的 CCD 相机和光学镜片设备。

[0123] 优选的是,灌冲软管 330 是通过连接器 344 连接到外部的灌冲 / 抽吸系统 347 的灌冲端上的,或者其他适当的灌冲和 / 或抽吸机械装置,例如,注水泵或注水器。

[0124] 抽吸管腔 324 容纳柔韧的抽吸软管 350 的前端部分,该部分从套管 302 的外侧的连接器 352 处开始延伸。抽吸管腔 324 沿着套管 302 的整个长度开始延伸,沿着表面 325 进行延伸,并从灌冲和抽吸套管 302 的后端延伸到开口端 354 上。抽吸软管 350 从端口 352 处开始延伸,部分沿着抽吸管腔 324 的后端部分 356 的内部而且其可以通过适当的粘合剂进行固定地附着。

[0125] 抽吸软管 350 优选通过连接器 352 连接到外部的灌冲 / 抽吸系统 347 的抽吸端,或者连接到其他适当的抽吸和 / 或灌冲装置中,例如,抽吸泵或者注水器。

[0126] 值得注意的是,通常情况下,灌冲和抽吸套管 302 的轴向狭缝 306 可能是直线型的或者是弯曲的,例如,平行于纵向轴 304 的直线型狭缝,沿着纵向轴 304 的螺旋形狭缝,或者是正弦狭缝。

[0127] 优选的是,灌冲和抽吸套管 302 的长度要比內窥镜 320 短。典型的是,套管 302 的长度在大约 90-160 厘米之间,具有的内径是在大约 10-14 毫米之间以及具有的外径是在大约 12-16 毫米之间,以致可以相对容易地滑移通过传统的內窥镜。优选的是,套管 302 被配置用于安装在各种不同的直径的內窥镜上,例如,范围在 9.5-13 毫米之间。优选的是,套管 302 的厚度是在 0.3-2 毫米之间,而且可以是固定不变的或者是沿着其长度发生变化的。

[0128] 值得注意的是,套管 302 是相对柔韧的,从而可以配合将内窥镜 320 绑定以进行安装,而且仍是足够刚性的,以致允许通过推动套管到其后端的方式来实现套管通过内窥镜 320 的轴向位移。灌冲和抽吸套管 302 可以使用任何适当的材料制成,例如,硅酮, **PEBAX®**, PVC 或者聚亚安酯。根据本发明的优选的实施方案,套管 302 的内部表面是由低摩擦的材料制成,例如,韧性的内 **TEFLON®** 软管或者亲水的涂层,以致在内窥镜处于弯曲方向时允许套管 302 以低阻抗滑动通过内窥镜。

[0129] 可以使用多个止动销 370 来将可选择固定安装的灌冲和抽吸上球管 300 到内窥镜 320 上,而且沿着上球管 300 的长度进行分布。优选的是,这些止动销中的每一个都包括臂的部分 372,其连接到一个末端 374 上,通过粘合或者是热焊接的方式,在套管 302 的外部表面 325 上靠近狭缝 306 上边缘 308 和 310 的其中之一。在每一个臂的相对末端 376 上具有第一附件部分 378,其是可以移除地与相对应的第二附件部分 380 相接合的,第二附件部分安装在靠近边缘 308 和 310 的其中之一相对一侧。在用于举例说明的实施方案中,臂的部分 372 连接到附近的边缘 308 上,而第一附件部分 378 是一种凹槽,其与对应的突出部分相配合,从而限定第二附件部分 380。也可以使用其他适当的布局形式。

[0130] 可以通过参考上文中所描述的附图 4A-4D 中将上球管 100 安装到内窥镜 130 上的方式相同的方式来将灌冲和抽吸上球管 300 侧面安装到内窥镜 320 上。

[0131] 根据本发明的优选的实施方案,其可以适用于管状身体部分(例如,肠道)的活性检查和治疗,来自系统 347 的被加压的液体,例如,水或者是盐溶液,被适用到管状身体部分的内壁中,位于内窥镜 320 的前端上,从而对被检查的管状身体部分的内部表面进行灌冲,去除残留物,例如食物或渣滓。所述的灌冲可以在内窥镜检查术的过程中使用,以便清洁肠道的表面以备下一步的检查或者治疗,以便清洁憩室或者其他的病灶,或者用于其他任何适当的应用。

[0132] 可以选择或者是作为替换的是,也可以使用其他的液体,例如,防腐溶液,药物,用于保护的管状身体部分的内部表面的涂覆层,或者是其他适当的液体。值得注意的是,可以通过本发明的装置来替换使用或者是同时使用多种液体。值得注意的是,可以配置不止一个的灌冲管腔 322。

[0133] 根据本发明的优选的实施方案,其适用于管状身体部分,例如肠道的活性检查和治疗,在管状身体部分的内部空间中的内窥镜 320 的前端进行抽吸,从而去除灌冲液体和残留物,例如,来自管状身体部分的食物或者渣滓。

[0134] 值得注意的是,灌冲和抽吸上球管 300 和内窥镜 320 可以操作连接到改进的肠道检查系统中,该系统具有实时准备缺陷改进功能。优选的是,所述的肠道检查改进可以通过内窥镜 320 来对肠道中的准备缺陷进行光学镜片感应来实现的,此后将上球管 300 侧面安装到内窥镜 320 上并沿着内窥镜 320 滑动上球管 300 到位于肠道中的感应到得准备缺陷中,随后通过液体来冲刷经过上球管 300 的准备缺陷位置的方式来改进准备缺陷。

[0135] 根据本发明的优选的实施方案,通过灌冲管腔 322 来提供的灌冲液体以及通过抽吸管腔 324 的抽吸形成液体真空是可以通过灌冲 / 抽吸系统 347 来同时进行的。

[0136] 现在参考附图 10A,附图 10B,附图 10C,附图 10D 和附图 10E,它们分别是对在内窥镜治疗中的附图 1A-4E 中的实施方案的上球管的使用简要的图片的举例说明。附图 10A 显示的是对病患体内的结肠上的息肉进行的初始阶段的肉眼检查,这是通过传统的内窥镜系

统进行,传统的内窥镜系统包括内窥镜,例如,内窥镜 130(附图 1B&附图 4A-4E)和显示屏。内窥镜上球管,例如,结合附图 1-4E 进行描述的根据本发明的优选实施方案进行构建和操作的內窥镜上球管 100 可以根据需要进行适用。优选的是,它保持在密封的包裹中。

[0137] 正如附图 10B 所示,一旦操作人员发现在显示屏上看到息肉,而且肯定是需要进行治疗的,操作人员就会打开密封的包裹,并放入上球管 100。人们注意到,在传统的内窥镜检查术的过程是不能要求进行治疗的,上球管 100 不能被使用而且被保留在密封的包裹中以便将来需要时使用。

[0138] 附图 10C 显示的是,内窥镜的上球管 100 侧面安装到内窥镜 130 上的初始阶段。安装的过程实质上与上文中结合附图 4A-4D 所描述的过程相同。

[0139] 附图 10D 举例说明的是上球管 100 沿着内窥镜 130 向前滑移的距离,以致上球管 100 可以在病患的结肠靠近内窥镜 130 的前端之间进行定位。

[0140] 附图 10E 显示的是,上球管 100 上的卷绕型球囊 120 的充气状态,以便于结肠进行圆周接合,从而确保上球管 100 的位置和致使内窥镜 130 在结肠,并且使用传统的息肉去除工具 390 来去除息肉。优选的是,息肉去除工具 390 通过内窥镜 130 的仪器通道。可以选择的是,提可以通过上球管 100 中的适当管腔,例如,上文中结合附图 1A-4E 进行描述的上球管 100 的第二侧面管腔 134。

[0141] 值得注意的是,根据需要可以使用其他的内窥镜工具,可以选择或者是替换的是,使用息肉去除工具 390。值得注意的是,通常情况下,本文中结合附图 10A-10E 进行描述的方法可以适用于附图 5A-8 中的实施方案。

[0142] 值得注意的是,在要求有后继的采用上球管 100 的内窥镜检查功能的其他条件可以被内窥镜 130 检测到,例如,抽气口,多个息肉和限制物。

[0143] 更值得注意的是,侧面安装在上球管上的卷绕型球囊的条件使得各种不同的上球管结构和功能可以实时的,结合附图 10A-10E 所描述的根据需要的方法来实现。其中,上球管不需要被采用直到内窥镜插入到患者体内并通过内窥镜的操作人员进行检查为止,典型的是,通过内窥镜进行的肉眼的检查,其使用的是带有球囊的上球管。

[0144] 根据本发明的优选的实施方案,卷绕的球囊 120 是一种锚定球囊,当充气时,该球囊将上球管 100 锚定到病患的肠道的内部,在球囊充气的位置上。优选的是,在将球囊 120 锚定到肠道内之后,操作人员的操作产生滑移运动,以便在肠道内推进或者拖回内窥镜 120,正如本领域内众所周知的推-拉内窥镜检查术,以及尤其是在单球囊的内窥镜检查术中。

[0145] 现在参考附图 11A,其是根据本发明的优选的实施方案进行构建和操作的的中空管肋条的简要图片举例说明,附图 11B 是对附图 11A 中的肋条完全插入到传统的内窥镜的仪器通道中的简要图片说明。

[0146] 正如附图 11A 所示,在此提供的肋条 400 优选的是包括中空管 402,其具有端盖 404,该端盖是固定安装在其中一个末端上的。端盖 404 可以采用任何适当的形状,以及可以包括一个手柄,用于在将肋条插入到内窥镜的仪器通道的时候保持住肋条。根据本发明的一个优选的实施方案,中空管 402 是由聚合物制成的,例如, PVC, TEFLON®, PEBAX®, 外径 406 优选的尺寸是在 2.3-4.0 毫米之间,内径 408 优选的尺寸是在 1.0-2.5 毫米之间。根据本发明的另外一个实施方案,中空管是由金属制成的,例如,不锈钢或者镍钛合金,其

具有的优选的外径是在 2.5-3.5 毫米之间,内径是在 1.2-2.5 毫米之间。

[0147] 端盖 404 的前端上的中空管 402 的长度 409 优选是可以选择的,以致其能够向上延伸,但是不会进入到内窥镜的前端的弯曲部分。例如,当内窥镜,例如, Pentax 胃窥镜 EG-2930K,其具有的工作长度在 105 厘米,包括弯曲的前端部分,其长度大约为 7 厘米,端盖 404 的前端上的中空管 402 的长度优选是 113 厘米。正如另外一个实施例,当内窥镜,例如, Olympus GIF-1T100,其具有的工作长度是 103 厘米,包括前端弯曲部分,其长度大约为 7 厘米,端盖 404 的前端上的中空管 402 的长度优选是 111 厘米。

[0148] 根据本发明的实施方案,中空管 402 的前端或者其他的加长肋条部件,当加长肋条部件完全插入到内窥镜的仪器通道中时,不会延伸进入到内窥镜的前端弯曲部分,以延伸适当限制内窥镜的弯曲部分的弯曲程度。例如,当内窥镜,例如, Pentax 胃窥镜 EG-2930K,其具有的工作长度在 105 厘米,包括弯曲的前端部分,其长度大约为 7 厘米,端盖 404 的前端上的中空管 402 的长度优选小于 116 厘米。

[0149] 附图 11B 显示的是,肋条 400 完全插入到内窥镜 412 的仪器通道中,其中端盖 404 的前端横越在仪器通道的端口 416 的正面壁 414 上。可以看到,肋条 400 的前端正好在弯曲部分 418 的后端上终止,由于端盖 404 的前方上的中空管 402 的长度 409 大约等于仪器通道 410 的长度,其小于弯曲部分 418 的长度 420。

[0150] 根据本发明的优选的实施方案,中空管 402 是由抽气口 424 形成的,其围绕在软管 402 的圆周周围分布,位于前端但靠近端盖 404 的位置上,与传统的内窥镜抽吸通道 426 相连通。优选的是,抽气口 424 是加长的,以容纳在结构上有略微变化的各种不同的内窥镜。本发明的一个特殊的特征在于,抽吸可以通过肋条来进行,这是借助中空管 402 和抽气口 424 的条件来实现的。

[0151] 现在参考附图 12A,该附图是根据本发明的优选的实施方案来构建和操作的具有沿着其长度具有不同的刚性度的肋条的简要的图片说明,附图 12B 是附图 12A 中的肋条完全插入到传统的内窥镜中的简要的图片说明。

[0152] 正如附图 12A 所示,在此提供的肋条 440 优选的,但不是必须包括具有固定安装到其中一个末端上的端盖 444 的中空管 442。本发明的一个特殊的特征在于,肋条 440 在其长度的不同位置上具有不同的刚性度。这可以通过各种不同的方法来实现,例如,通过改变中空管 442 或者实心肋条的材料、厚度或者内径。根据本发明的一个实施方案,中空管 442 可以由聚合体制成,例如, PVC, **TEFLON®**, **PEBAX®**, 它们具有第一长度部分 450, 大约为 3.5 毫米的外径 456, 和大约为 1.4 毫米的内径 458, 具有第二长度部分 460, 大约为 3.0 毫米的外径 456, 和大约为 1.7 毫米的内径 468, 和具有第三长度部分 470, 大约为 2.7 毫米的外径 476, 和大约为 2.0 毫米的内径 478。值得注意的是,沿着肋条长度变化的刚性度的各种不同的延伸顺序可以取决于各种不同的应用。在刚性度上的变化可以步进式的或者通常是连续的。根据本发明的另外一个实施方案,中空管是由金属材料制成的,例如不锈钢或者镍钛合金。

[0153] 端盖 444 的前端上的中空管 442 的长度 479 优选是可以选择的,以致其能够向上延伸,但是不会进入到内窥镜的前端的弯曲部分,正如上文中结合附图 11A 和 11B 所进行描述的那样。

[0154] 附图 12B 显示的是,肋条 440 完全插入到内窥镜 482 的仪器通道 480 中,其中端盖

444 的前端横越在仪器通道的端口 486 的正面壁 484 上。可以看到,肋条 440 的前端正好在弯曲部分 488 的后端上终止,由于端盖 444 的前方上的中空管 442 的长度 479 大约等于仪器通道 480 的长度 489,其小于弯曲部分 448 的长度 490。

[0155] 优选的是,中空管 442 是由抽气口 494 形成的,其围绕在软管 442 的圆周周围分布,位于前端但靠近端盖 444 的位置上,与传统的内窥镜抽吸通道 496 相连通。因此,抽吸可以通过肋条 440 来进行,这是借助中空管 442 和抽气口 494 的条件来实现的。

[0156] 现在参考附图 13A,该附图是根据本发明的优选的实施方案来构建和操作的具有沿着其长度具有非统一的刚性度的球囊导管的简略的图片说明,附图 13B 是附图 13A 中的球囊导管完全插入到传统的内窥镜中的简略的图片说明。

[0157] 正如附图 13A 所示,在此提供过的一种球囊导管 500 包括靠近前端的中空管 502,其安装在球囊 504 上。连接器 506 是固定安装到中空管 502 的后端上的。本发明的实施方案的特征在于,球囊导管 500 沿其后端的长度的不同位置上的不同的刚性度。在附图 13A 和附图 13B 的实施方案中,这是通过提供肋条 508 来实现的,肋条部分通过但是不会完全沿着中空管 502 的长度。优选的是,肋条 508 固定在后端,以便通过粘合剂 509 与连接器 506 相连,这样的方式允许在连接器 506 和软管 502 之间的流体连通。优选的是,肋条 508 能够向上延伸,但是不会通过球囊导管延伸通过的仪器通道进入到内窥镜的前端的弯曲部分。

[0158] 举例来说,当内窥镜是 Pentax 胃窥镜 EG-2930K,其具有的工作长度在 105 厘米,包括弯曲的前端部分,其长度大约为 9 厘米,连接器 506 的前端上的肋条 508 的长度大约是 110 厘米。正如另外一个实施例,当内窥镜是 Olympus 胃窥镜 GIF-1T100,其具有的工作长度是 103 厘米,包括前端弯曲部分,其长度大约为 7 厘米,连接器 506 的前端上的肋条 508 的长度大约是 111 厘米。肋条 508 优选是由金属制成的,例如,不锈钢或者是镍钛合金。

[0159] 附图 13B 显示的是,球囊导管 500 完全插入到内窥镜 512 的仪器通道 510 中,其中连接器 506 的前端横越在仪器通道的端口 516 的正面壁 514 上。可以看到,肋条 508 的前端正好在内窥镜 512 的弯曲部分 518 的后端上终止,由于连接器 506 的前方上的肋条 508 的长度 520 大约等于仪器通道 510 的长度 522,其小于弯曲部分 518 的长度 524。

[0160] 在用于举例说明的实施方案中,球囊 504 安装在球囊支撑线 530 上,其通过安装端盖 532 安装在中空管 502 的前端上。安装端盖 532 也包括充气/放气导管 534,其余球囊 504 的内部相连通,而且和中空管 502 的内部相连通,以提供需要的球囊 504 的充气 and 放气。前尖端 536 安装在球囊支撑线 530 的前端上。优选的是,球囊 504 的各个后端和前端都是密封固定到位于安装端盖 532 上的中空管 502 的前端和前尖端 536 上的。

[0161] 现在参考附图 14A,该附图是根据本发明的优选的实施方案来构建和操作的仪器通道扩展器的简略的图片说明,附图 14B 是根据本发明的优选的实施方案的附图 14A 中的仪器通道扩展器在传统的内窥镜中的使用的简略的图片说明。

[0162] 正如附图 14A 和 14B 所示,在此提供的仪器通道扩展器 600 包括仪器通道的端口连接器 602,其被配置为可以移除地连接到传统的仪器通道的端口上,例如,传统的内窥镜上的端口 604,传统的内窥镜是例如具有仪器通道 607 的内窥镜。连接器 602 优选的是滑扣式连接器,其密封连接到仪器通道的延伸管 608 中的,例如,由适当材料(例如,硅酮,PEBAX®, PVC, TEFLON® 或者聚亚安酯)制成的柔韧软管。

[0163] 优选的是,仪器通道的延伸软管 608 的内部表面显示出具有低摩擦的特征。内部

表面的低摩擦的特征可以由制成仪器通道的延伸软管 608 的材料所固有的特征,其形成或者涂覆有额外的涂层,覆盖层或者其他的材料。根据本发明的优选的实施方案,在此提供一种严重仪器通道的延伸软管 608 的内部表面的低摩擦的内部表面层 609,其可能包括亲水性涂层,例如,3-TS-12,其可能与底层涂料 2-TS-96 联合使用,上述二者都可以从位于美国的 HYDROMER, INC. 35 Industrial Parkway Branchburg, NJ08876 Hydromer Inc 公司获得。

[0164] 优选的是,仪器通道的延伸软管 608 具有的内径在 3-5 毫米的范围内,典型的传统内窥镜仪器通道,和对应的外径在 4-7 毫米的范围内。最为优选的内径是在 4.2-5.0 毫米之间,外径是在 5.5-6.0 毫米之间。仪器通道延伸软管 608 优选具有的长度是在 15-80 厘米,最为优选的范围是在 20-40 厘米之间。

[0165] 优选的是,远程仪器通道的端口 610 是密封固定到仪器通道延伸软管 608 的末端上的,其余连接器 602 相对。可以选择的端口 610 是枢轴转动的。端口 610 优选包括一般为圆柱形的外壳 612,在其中的第一末端上其具有软管连接部分 614,以及在第二末端上具有柔性的有孔的部分 616,其被配置用于允许其中形成的孔洞的延长和膨胀。

[0166] 附图 14B 描述的是操作设置,其中导管 620 通过仪器通道的扩展器 600 被插入到内窥镜 606 的仪器通道 607 中,这是通过导管操作人员来进行的,以及内窥镜 606 通过内窥镜操作人员来操作。连接器 602 被连接到内窥镜 606 的端口 604 上,仪器通道的延伸软管 608 从内窥镜 606 的操作控制 622 开始延伸,从而允许内窥镜的操作人员和导管的操作人员可以并排站立,并在他们之间具有足够的空间,以允许他们展开舒适和有效的工作。

[0167] 现在参考附图 15A,该附图是根据本发明的优选的实施方案来构建和操作的结合仪器通道扩展器的导管组件的简略的图片说明,附图 15B 是根据本发明的优选的实施方案的附图 15A 中的导管组件在传统的内窥镜中的使用的简略的部分剖视图图片说明。

[0168] 正如附图 15A 和 15B 所示,在此提供的导管组件 650 结合了仪器通道扩展器 660,其与仪器通道扩展器 600 类似,但是优选的是,其包括不同类型的仪器通道的端口连接器 662,优选的类型是 Y 型连接器,其被配置为可以移除地连接到传统的仪器通道的端口上,例如,传统的内窥镜上的端口 664,传统的内窥镜是例如具有仪器通道 667 的内窥镜。连接器 662 优选的是滑扣式连接器,其密封连接到仪器通道的延伸管 668 中的,所述的柔韧软管由适当材料(例如,硅酮,PEBAX®,PVC,TEFLON®或者聚亚安酯)制成的。

[0169] 优选的是,仪器通道的延伸软管 668 的内部表面显示出具有低摩擦的特征。内部表面的低摩擦的特征可以由制成仪器通道的延伸软管 668 的材料所固有的特征,其形成或者涂覆有额外的涂层,覆盖层或者其他的材料。根据本发明的优选的实施方案,在此提供一种严重仪器通道的延伸软管 668 的内部表面的低摩擦的内部表面层 669,其可能包括亲水性涂层,例如,3-TS-12,其可能与底层涂料 2-TS-96 联合使用,上述二者都可以从位于美国的 HYDROMER, INC. 35 Industrial Parkway Branchburg, NJ08876 Hydromer Inc 公司获得。

[0170] 优选的是,仪器通道的延伸软管 668 具有的内径在 3-5 毫米的范围内,典型的传统内窥镜仪器通道,和对应的外径在 4-7 毫米的范围内。最为优选的内径是在 4.2-5.0 毫米之间,外径是在 5.5-6.0 毫米之间。仪器通道延伸软管 608 优选具有的长度是在 15-80 厘米,最为优选的范围是在 20-40 厘米之间。

[0171] 优选的是,远程仪器通道的端口 670 是密封固定到仪器通道延伸软管 6768 的末端上的,其与连接器 662 相对。可以选择的端口 670 是枢轴转动的。端口 670 优选包括一般为圆柱形的外壳 672,在其中的第一末端上其具有软管连接部分 674,以及在第二末端上具有柔性的有孔的部分 676,其被配置用于允许其中形成的孔洞 678 的延长和膨胀。

[0172] 导管,优选的是球囊导管 680 显示为延伸通过仪器通道的扩展器 660,而且在导管的软管 683 的后端上包括球囊导管的连接器 682,以及在软管 683 的前端上具有可以进行充气的球囊 684。

[0173] 附图 15B 描述的是操作设置,其中导管 680 通过仪器通道的扩展器 660 被插入到内窥镜 666 的仪器通道 667 中,这是通过导管操作人员来进行的,以及内窥镜 666 通过内窥镜操作人员来操作。连接器 662 被连接到内窥镜 666 的端口 664 上,仪器通道的延伸软管 668 从内窥镜 666 的操作控制 692 开始延伸,从而允许内窥镜的操作人员和导管的操作人员可以并排站立,并在他们之间具有足够的空间,以允许他们展开舒适和有效的工作。

[0174] 本领域内的普通技术人员都会注意到,本发明并未受到上文中所显示和描述的内容的限制。而是,本发明的范围包括上文中所描述的各种特征的集合和子集合,以及在本领域的普通技术人员阅读说明书之后所能获知的各种改变和修改,上述集合、子集合、改变和修改都不属于现有技术。



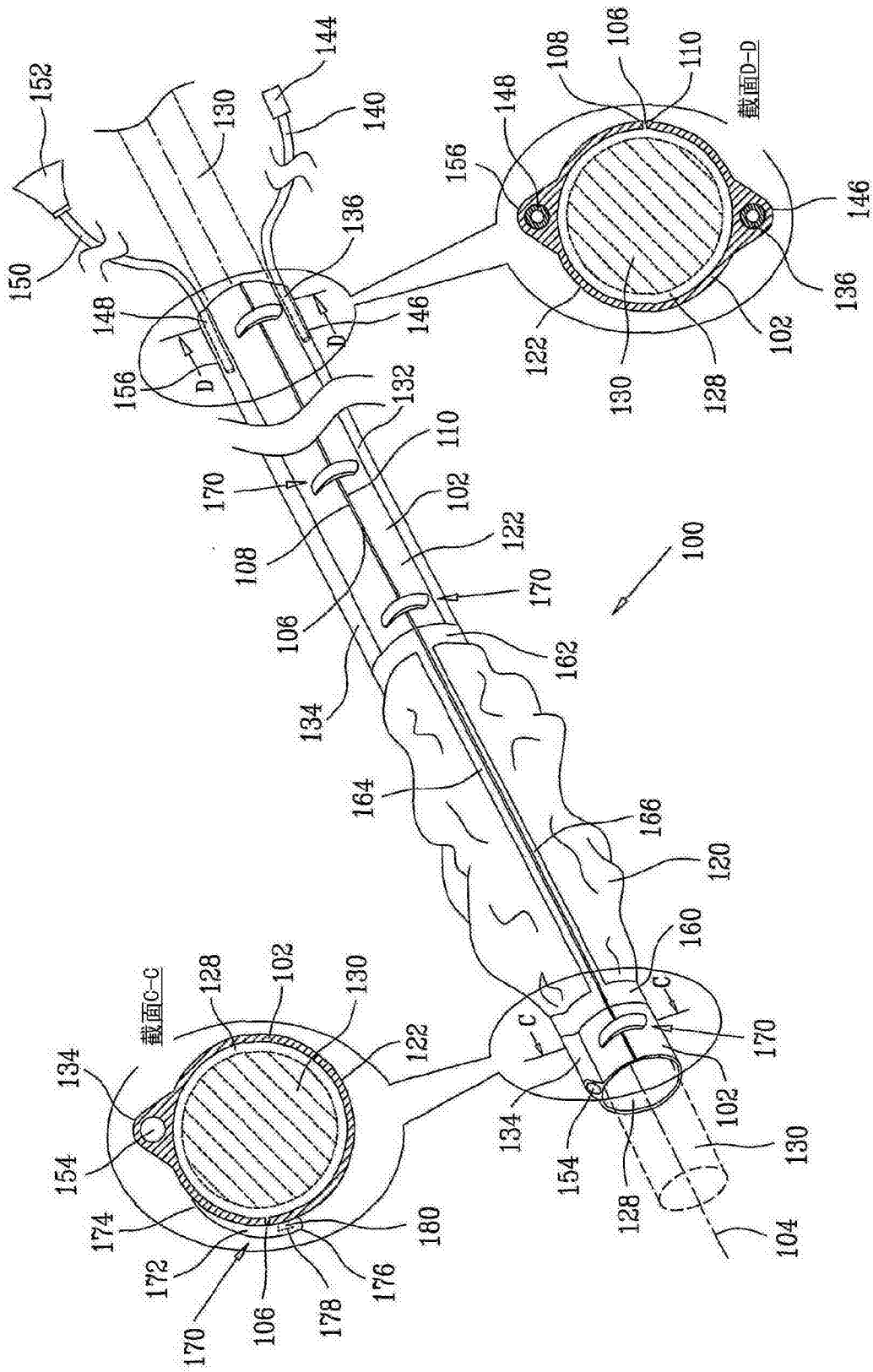


图 1B

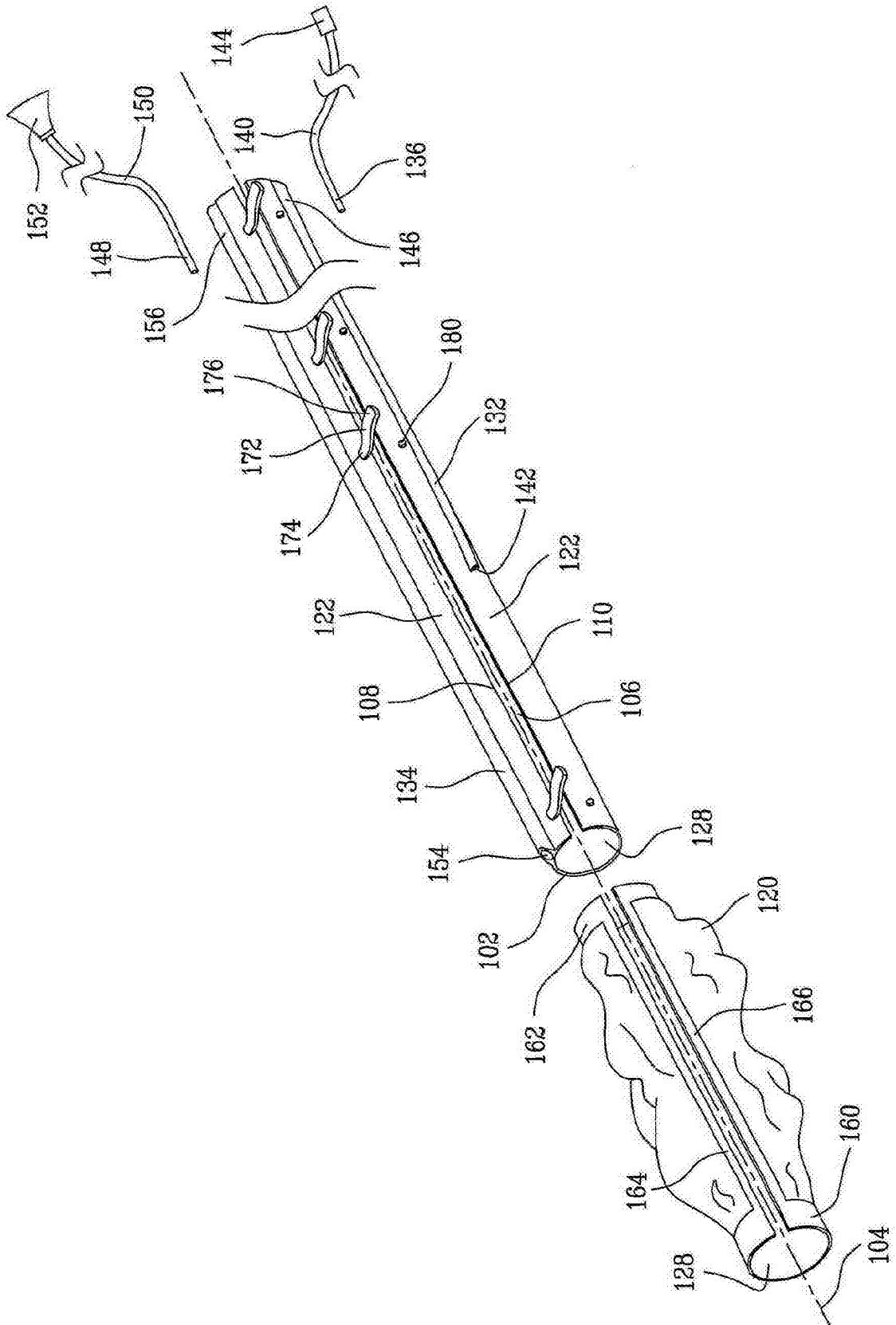


图 2

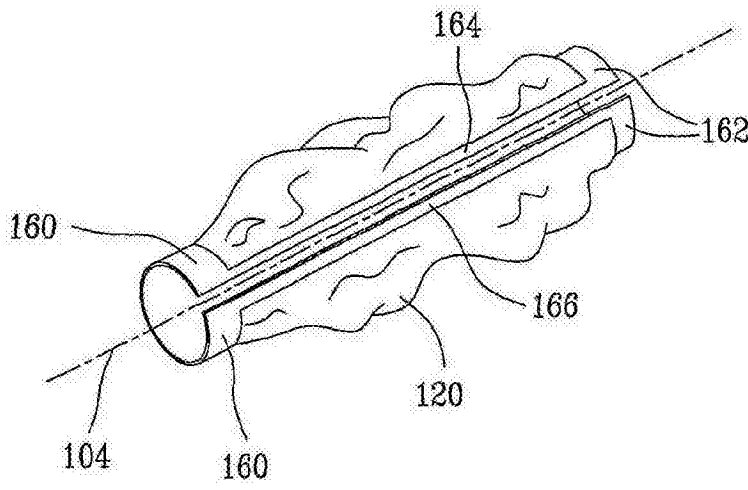


图 3A

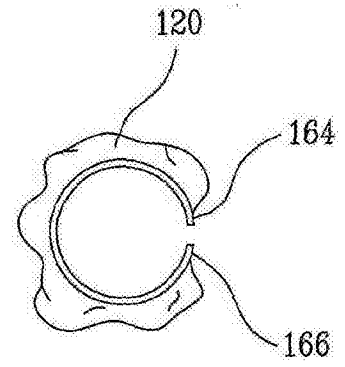


图 3B

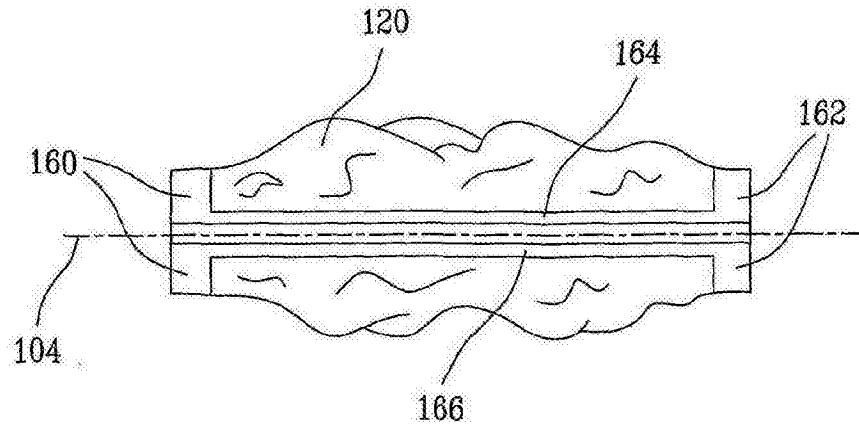


图 3C

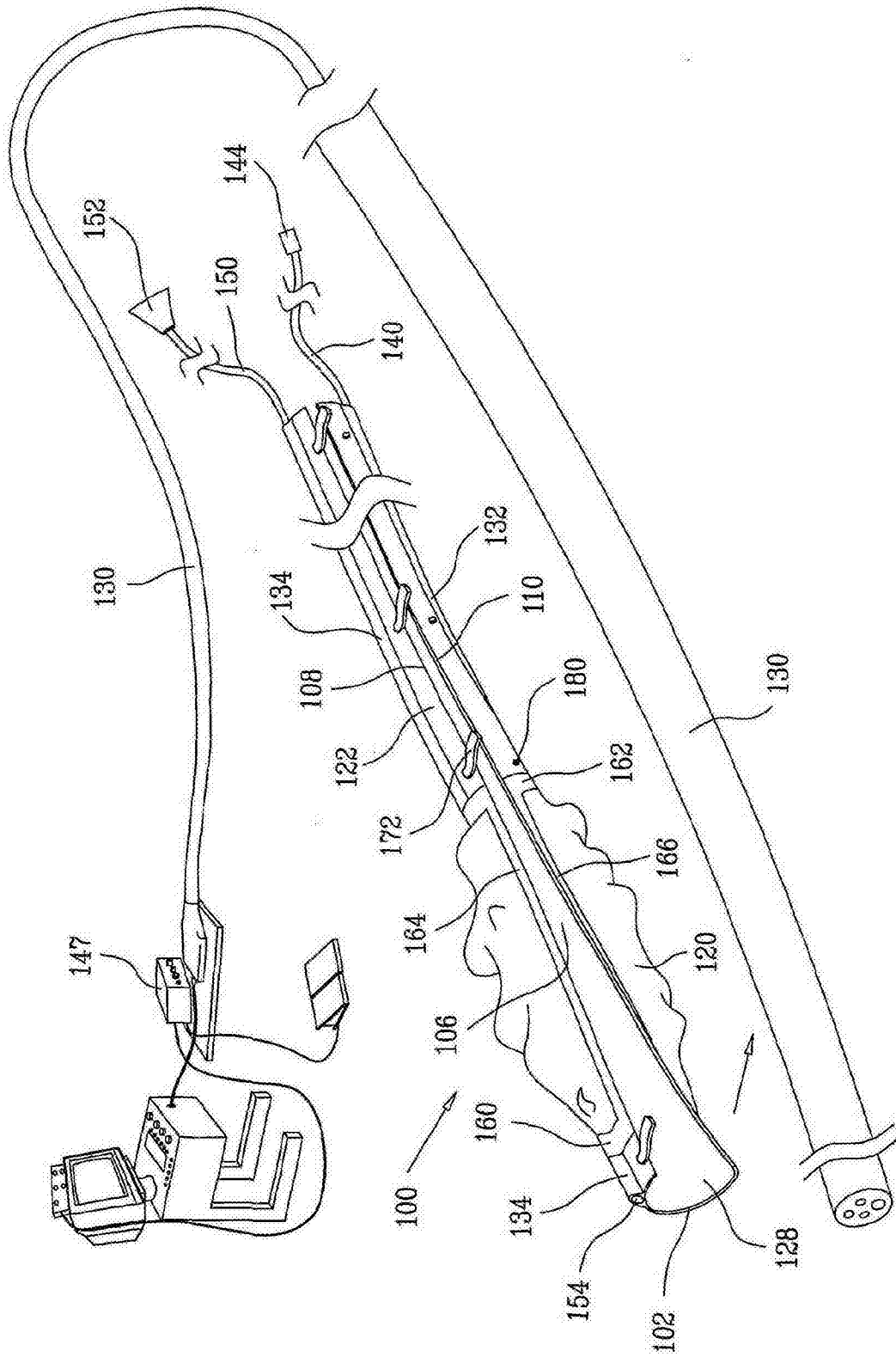


图 4A

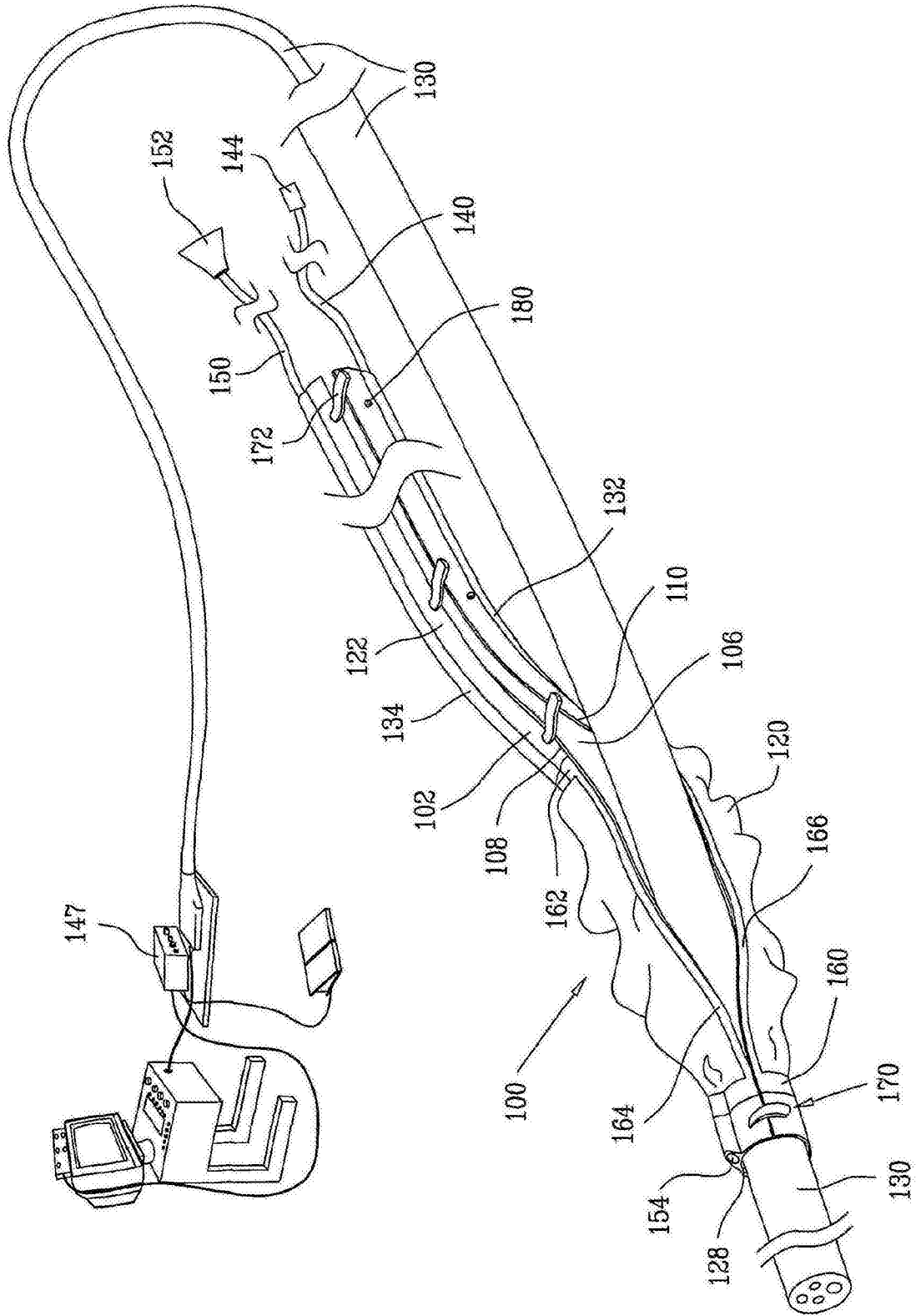


图 4B

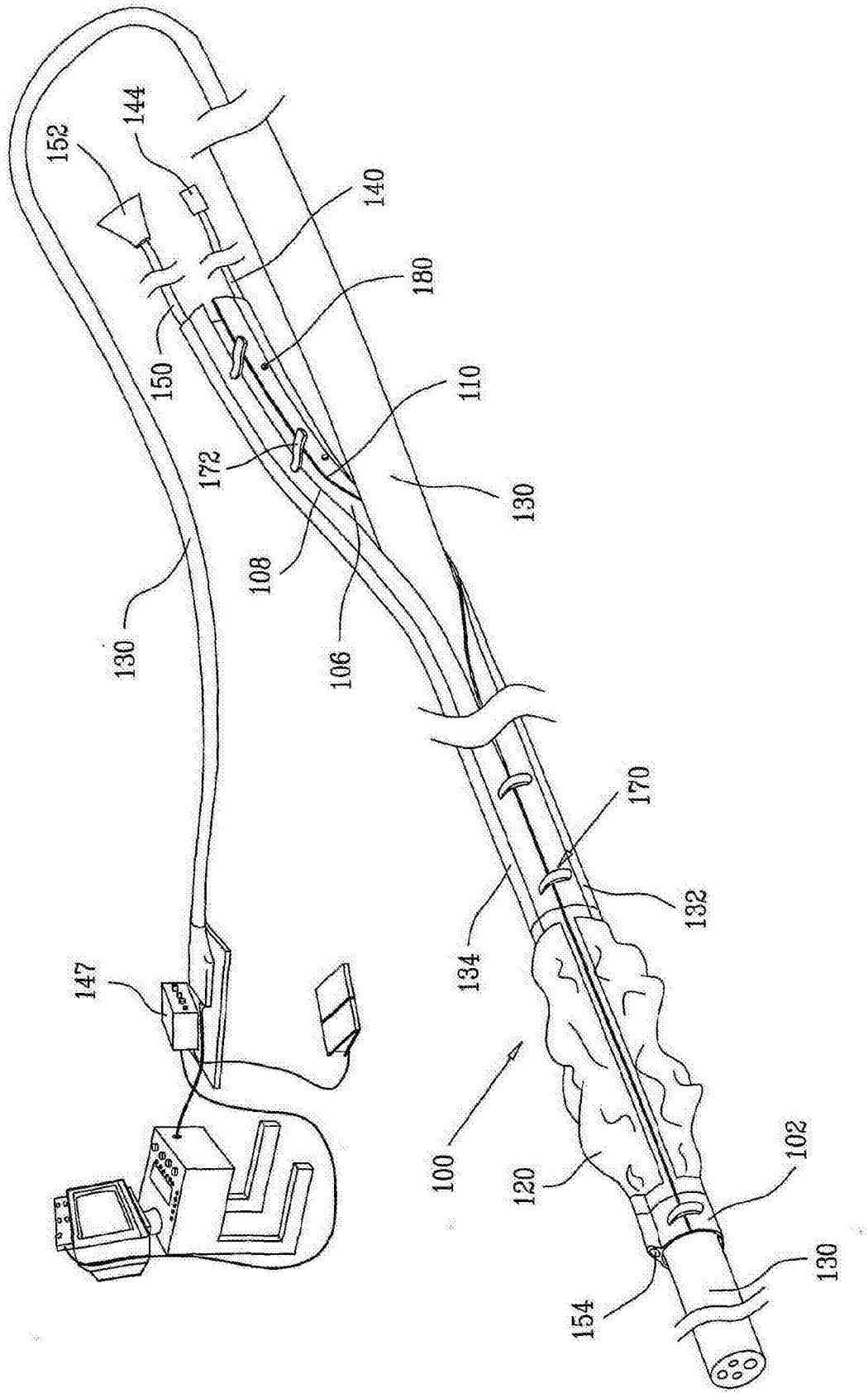


图 4C

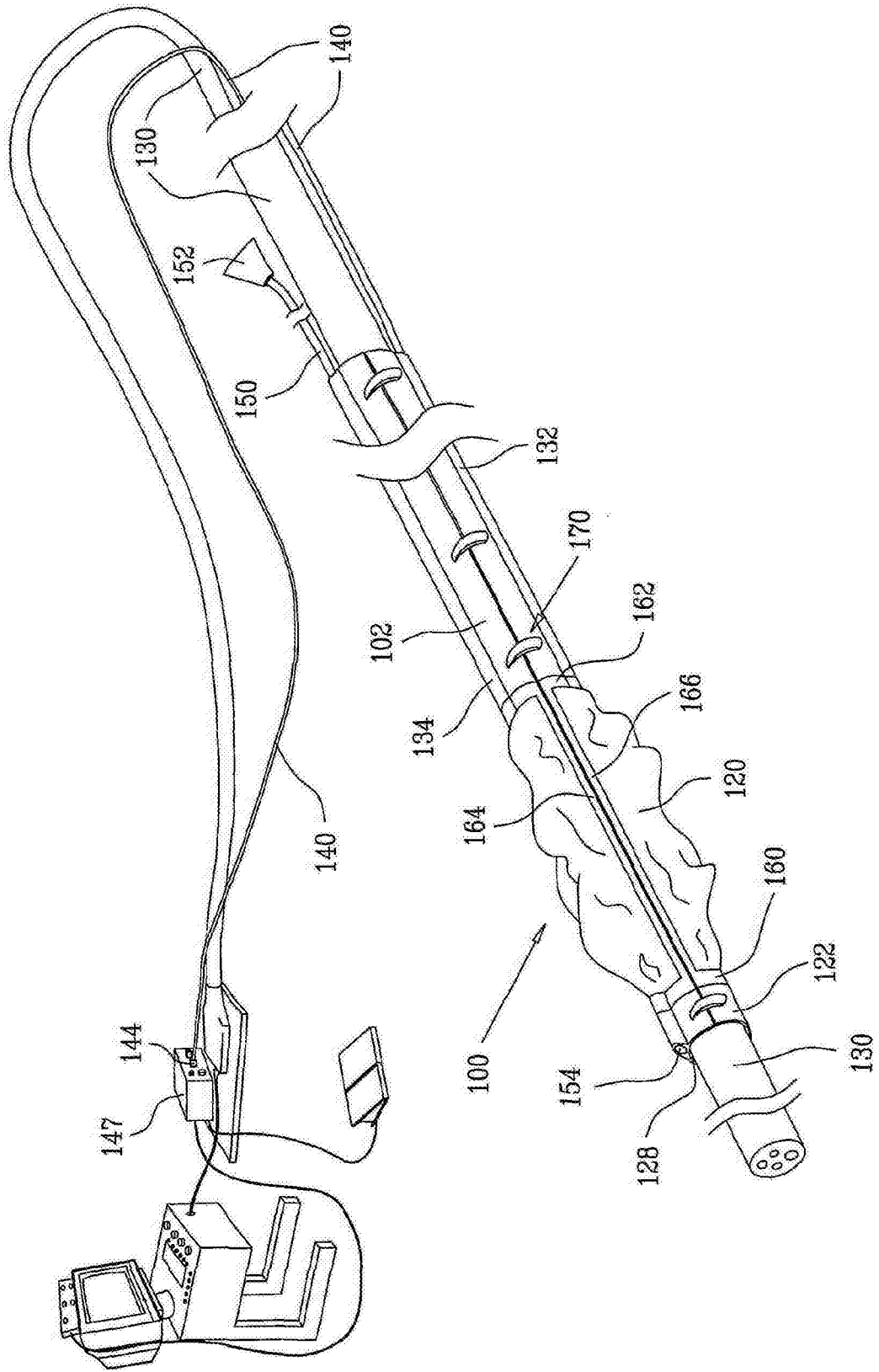


图 4D

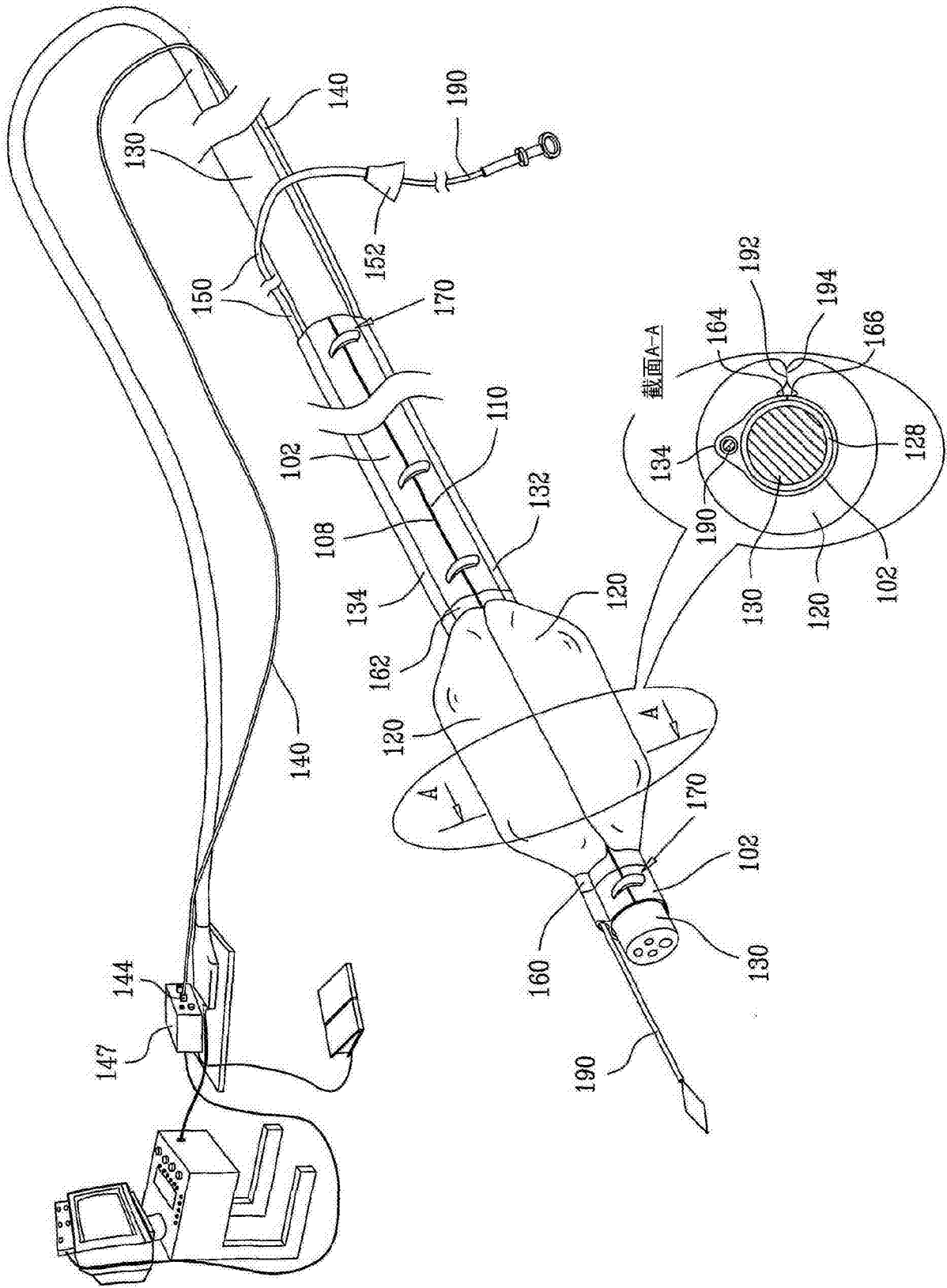


图 4E



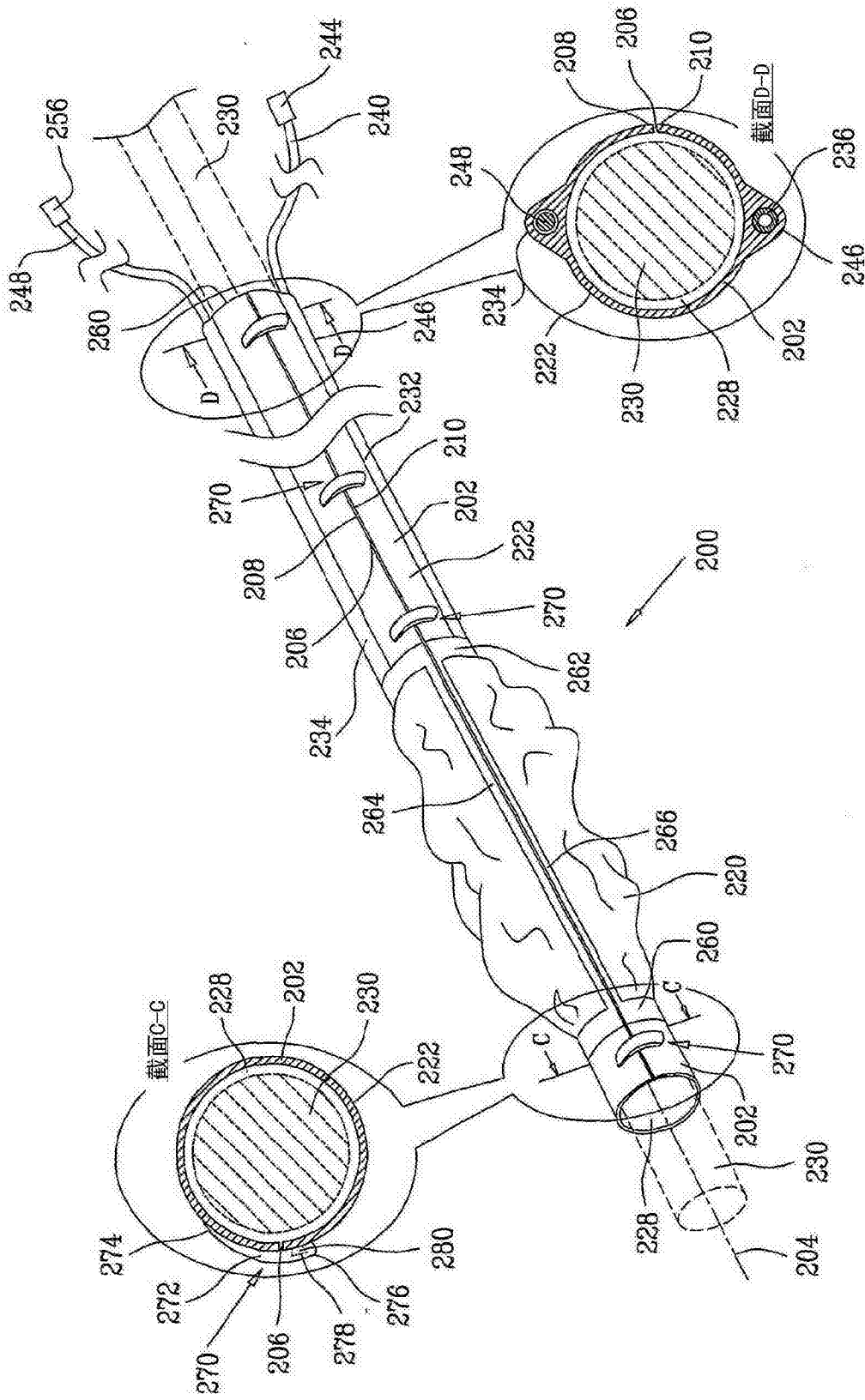


图 5B

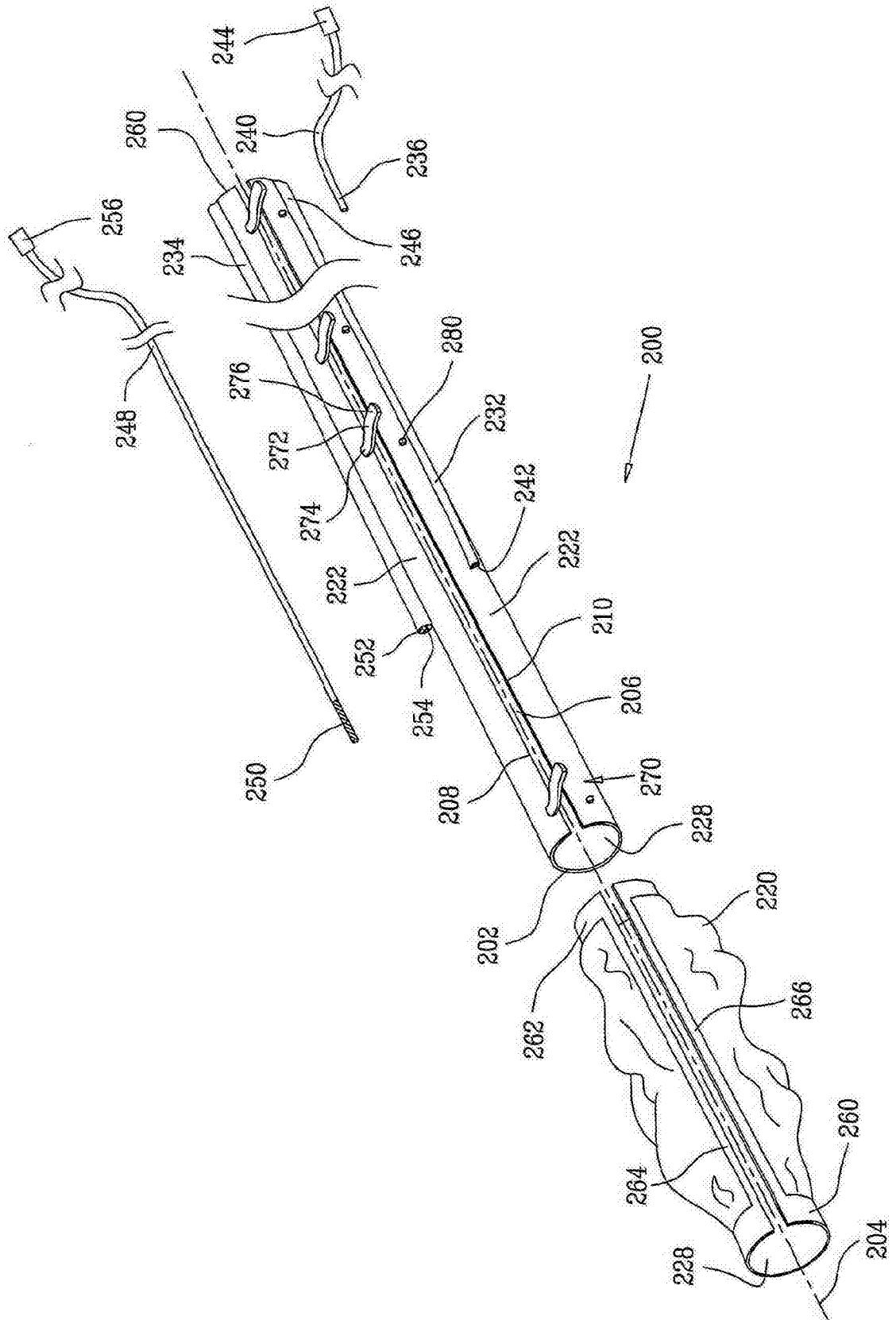


图 6

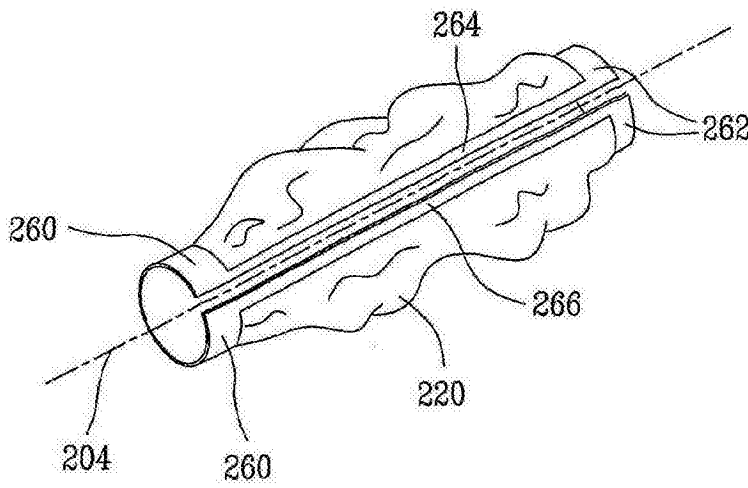


图 7A

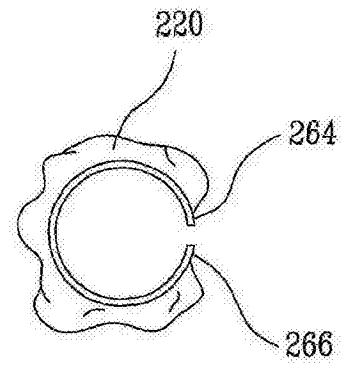


图 7B

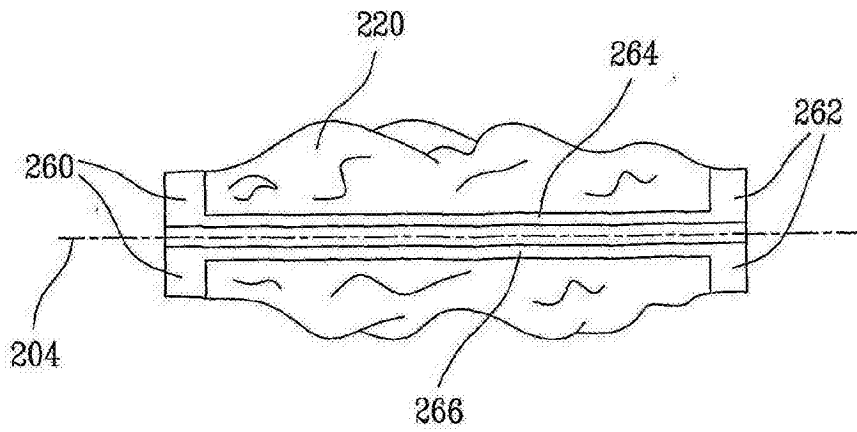


图 7C

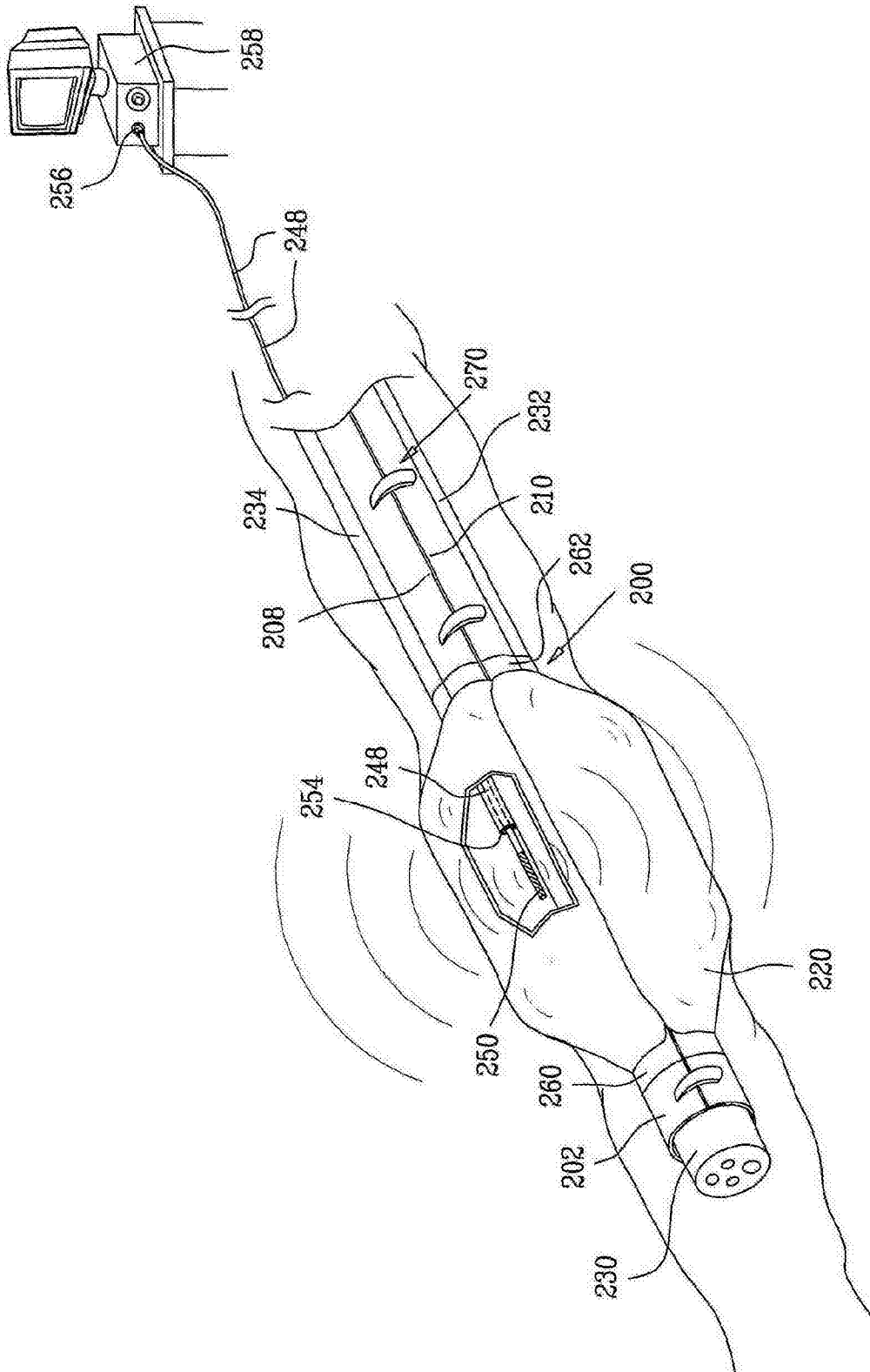


图 8

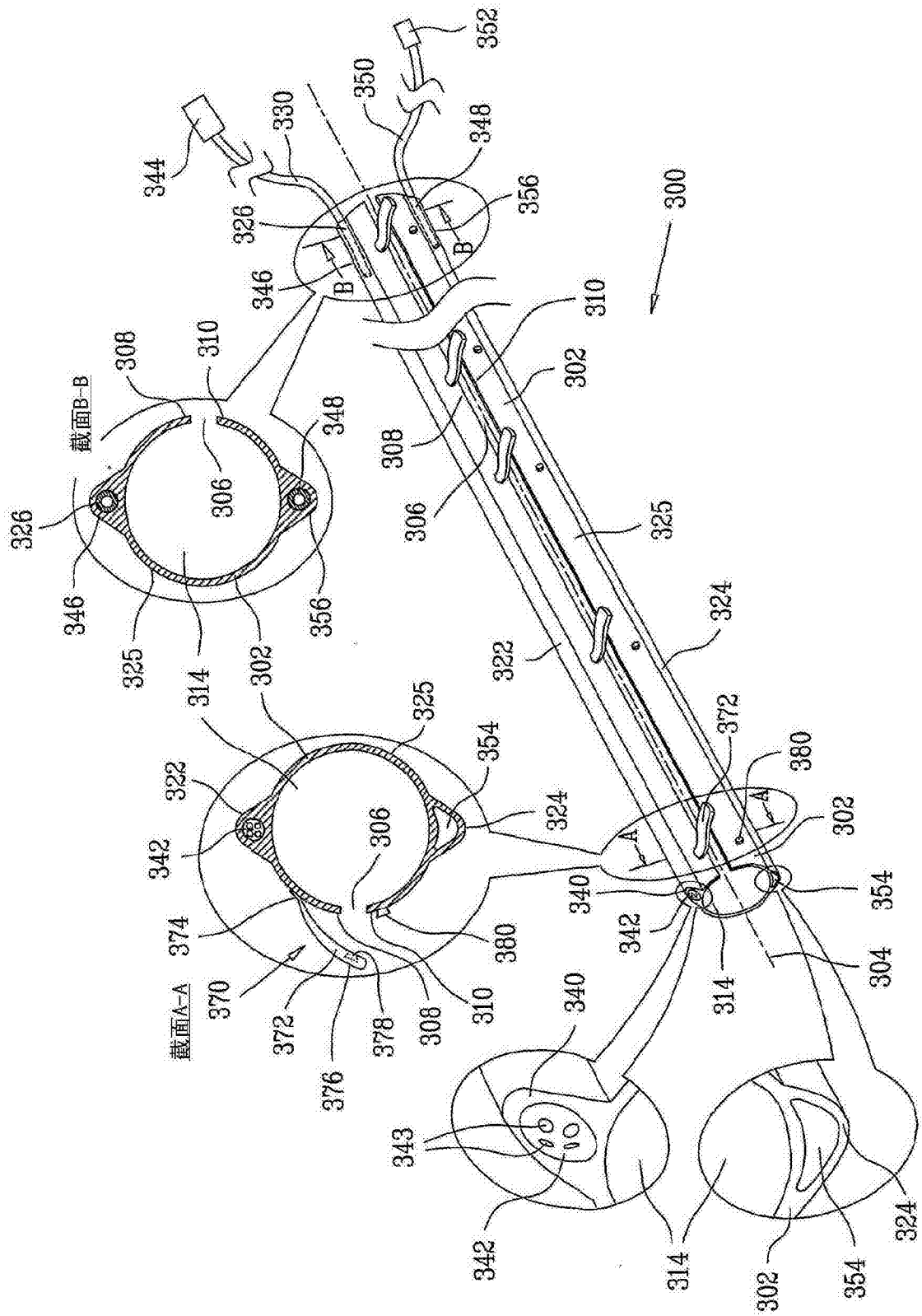


图 9A

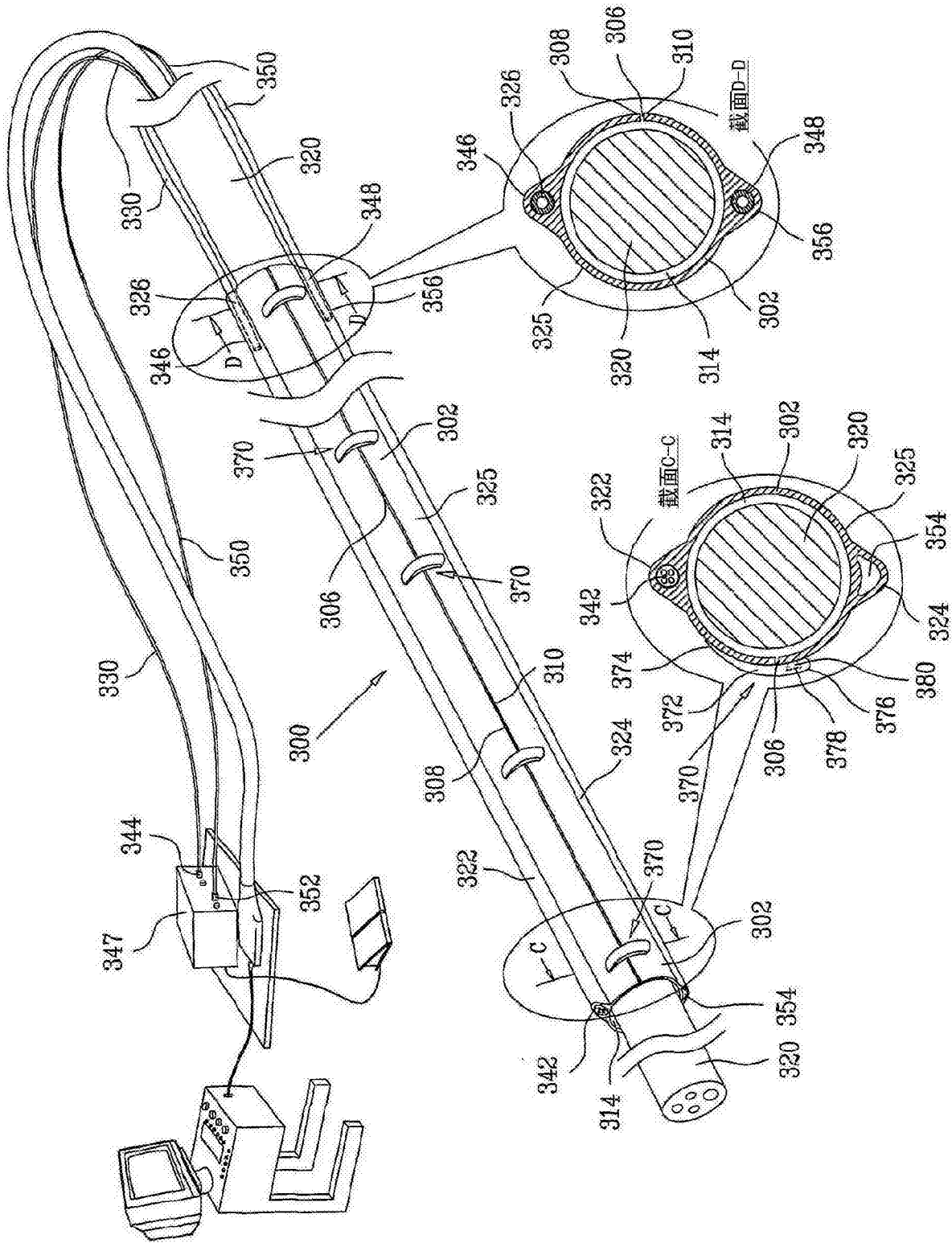


图 9B

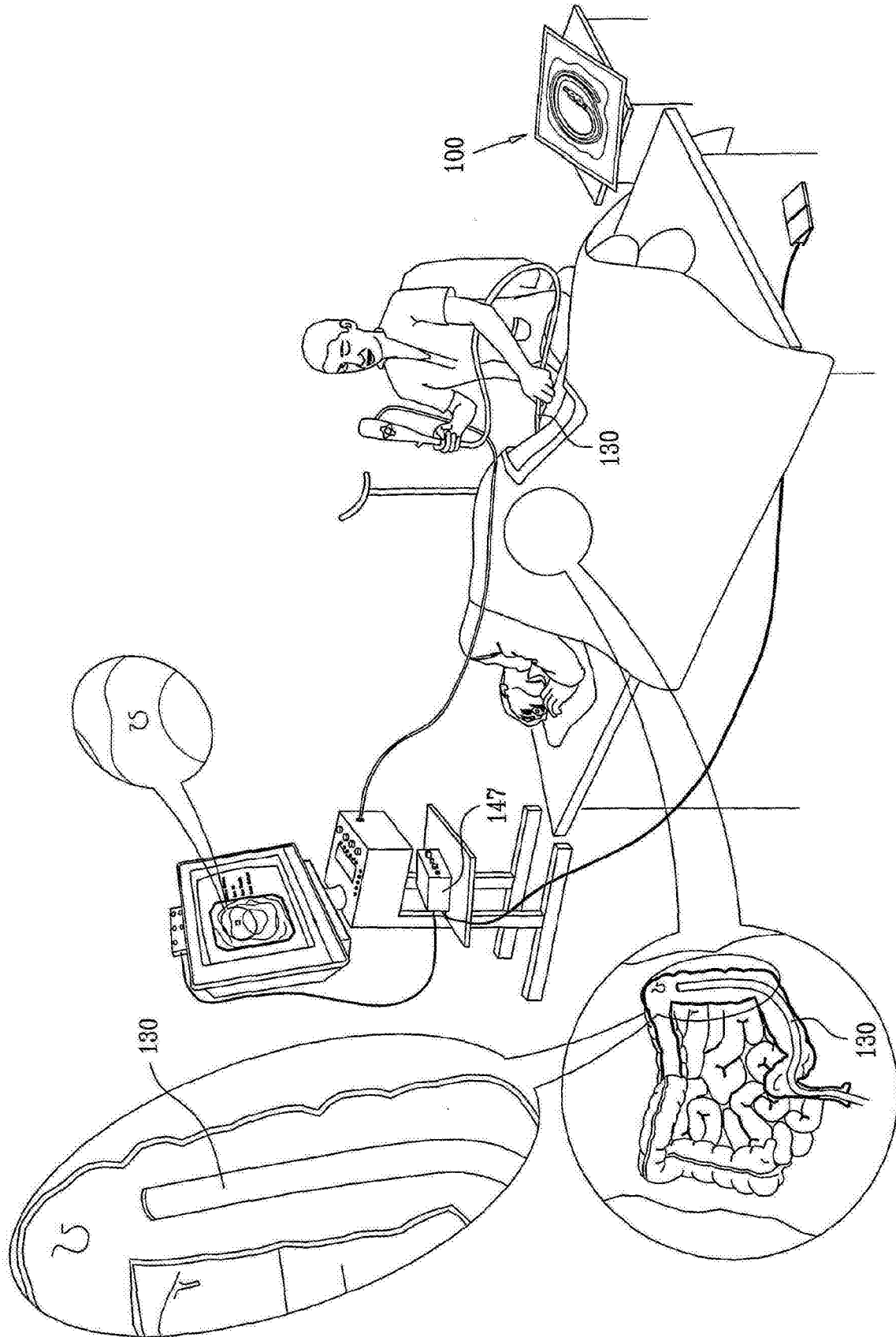


图 10A

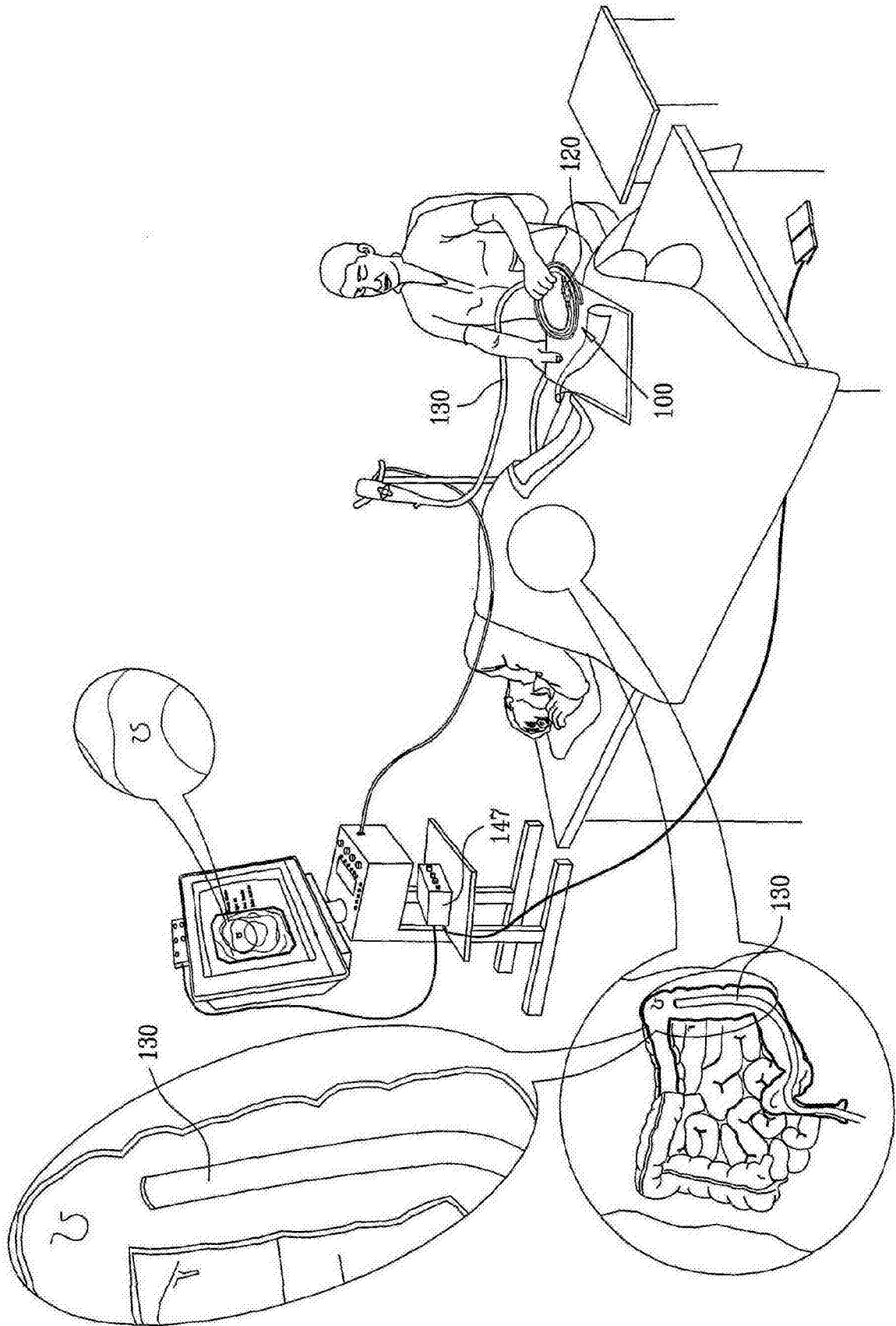


图 10B

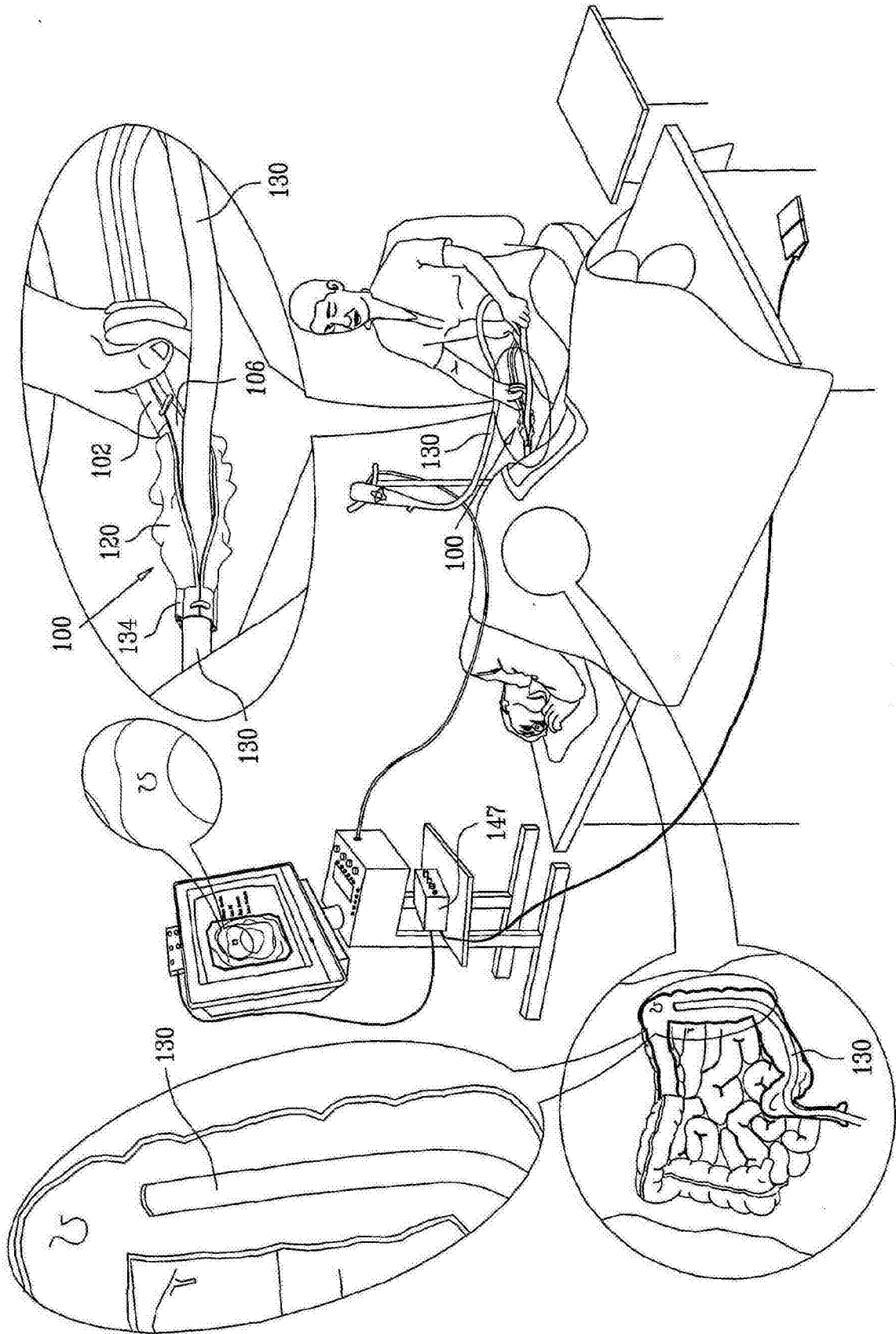


图 10C

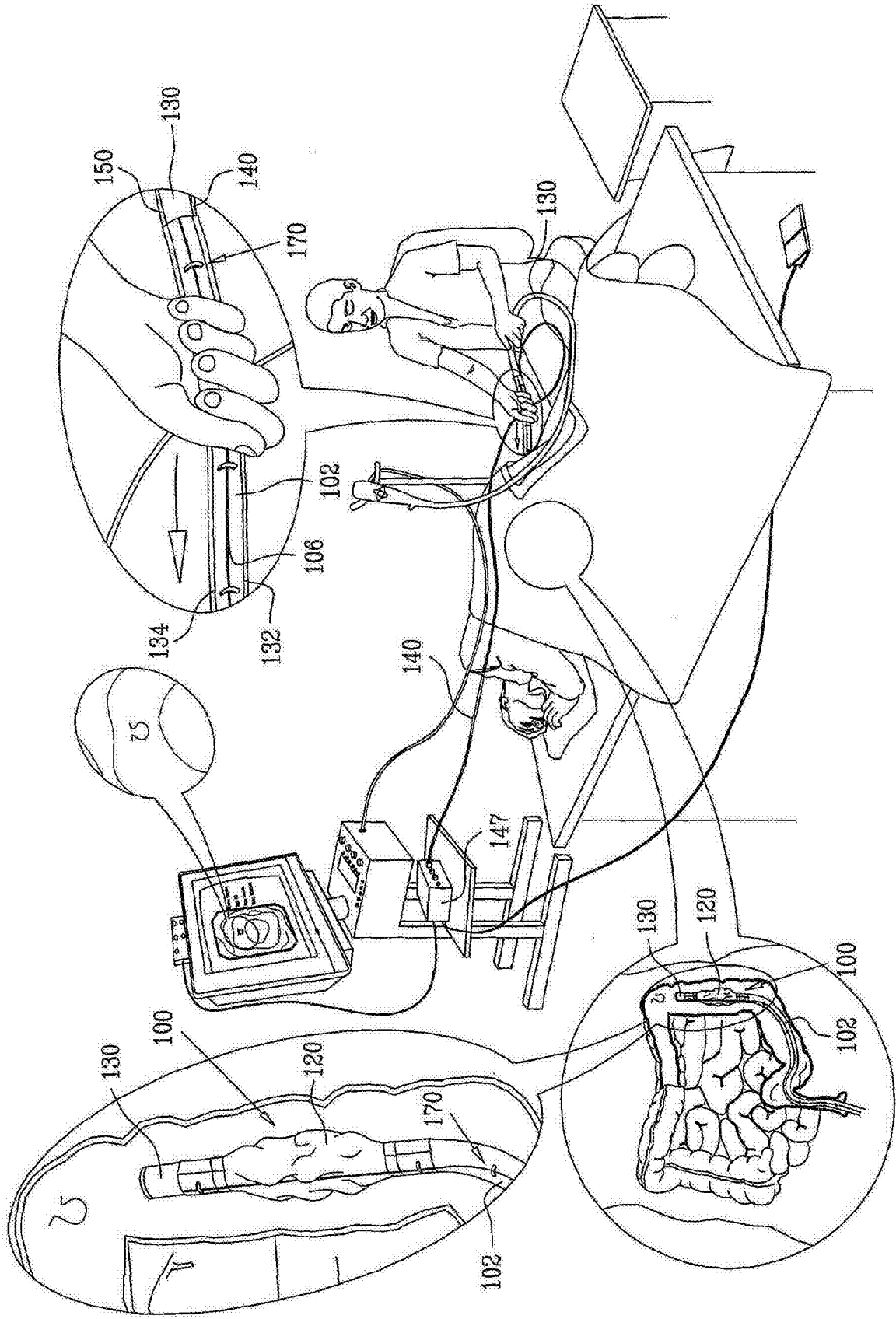


图 10D

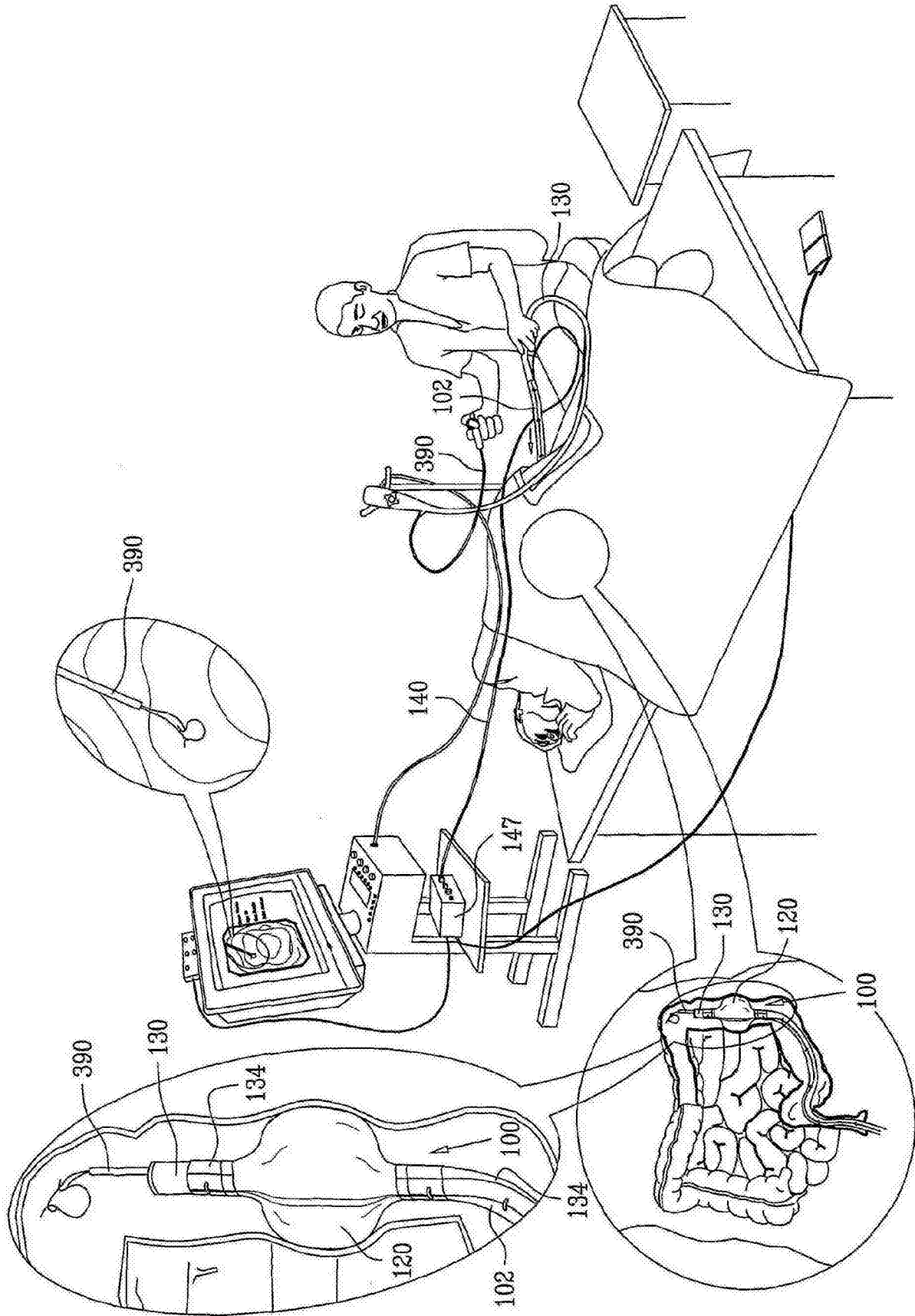


图 10E

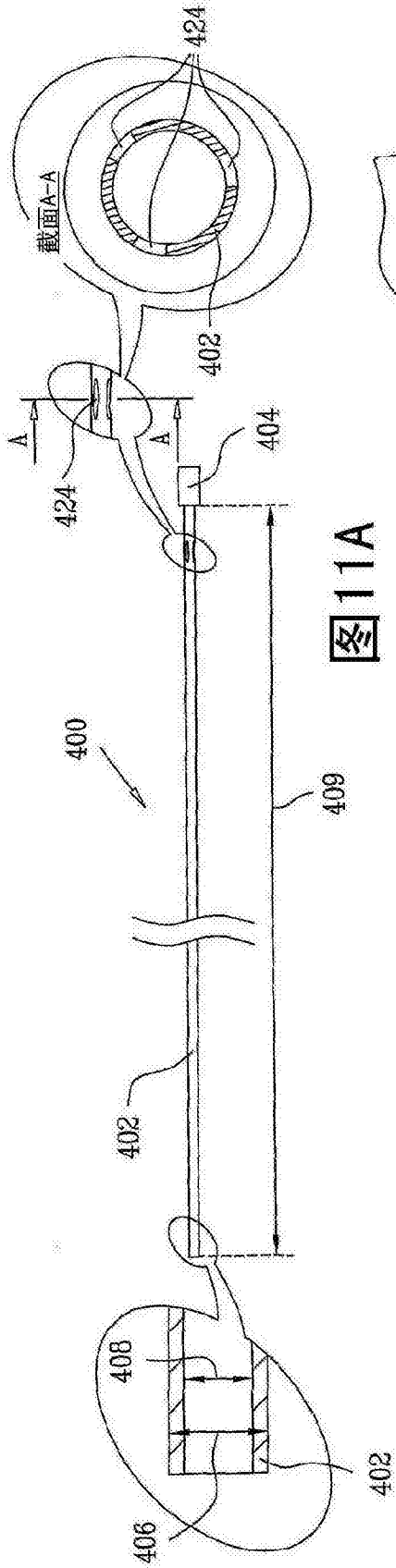


图11A

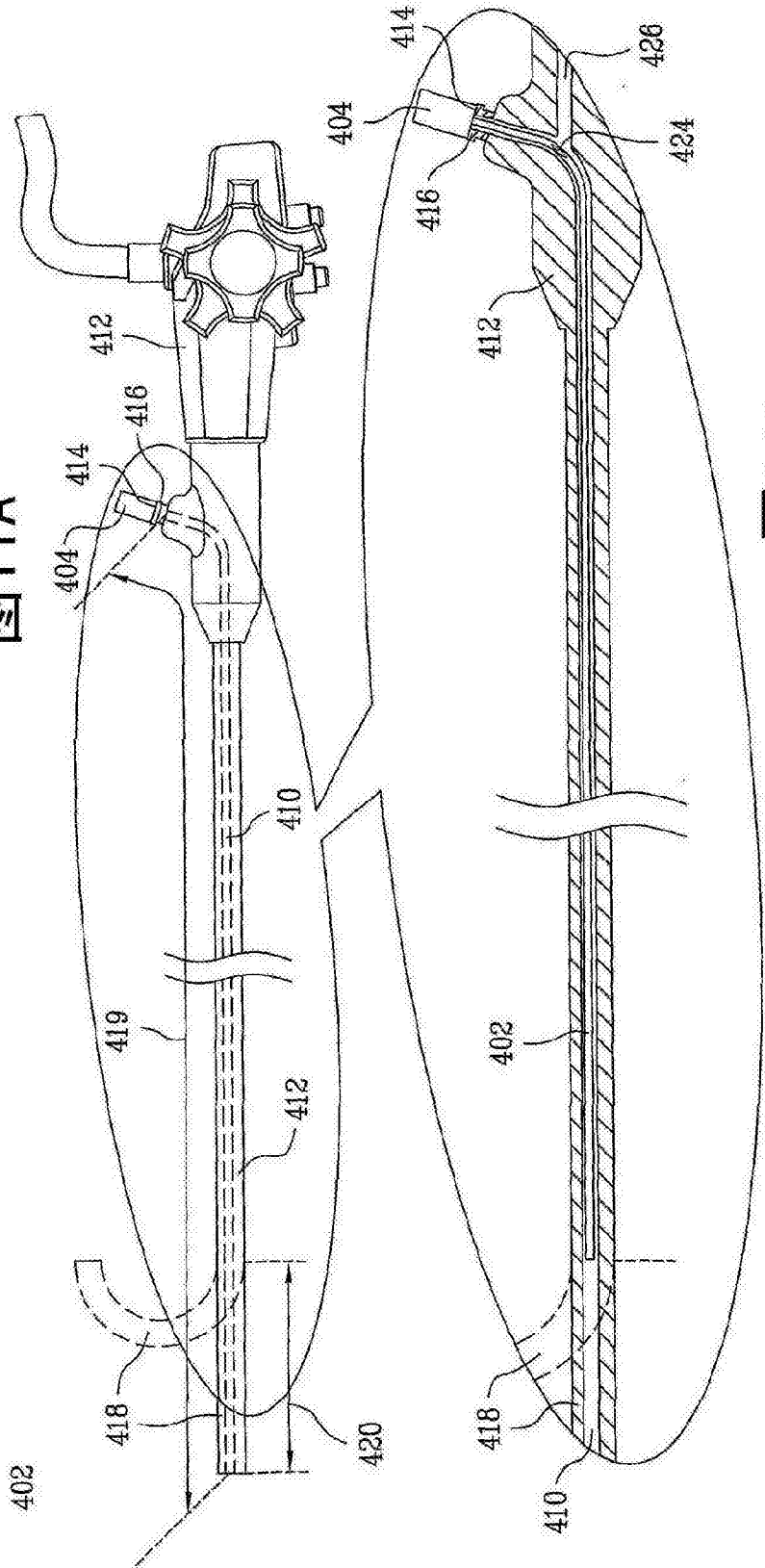


图11B

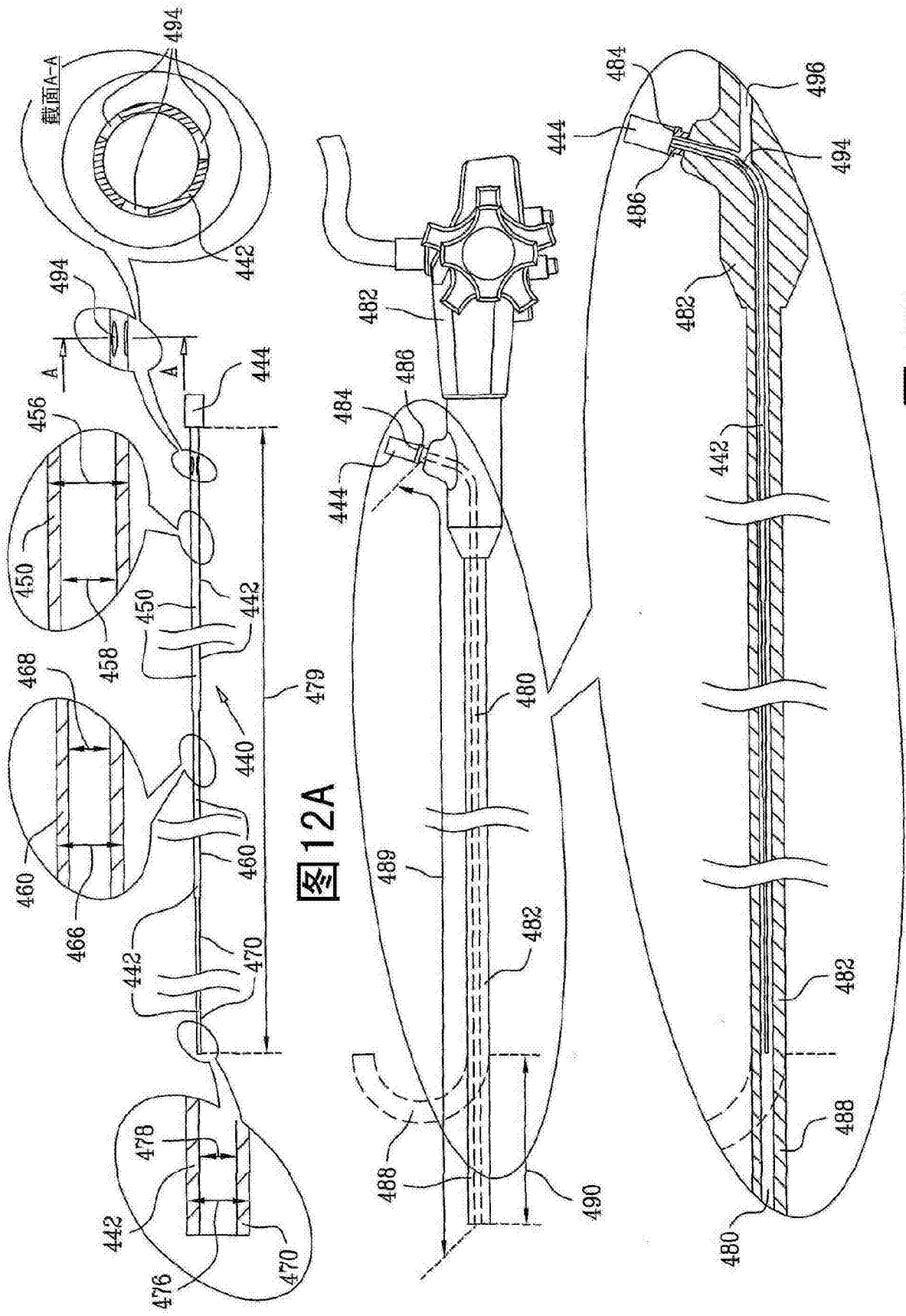


图12A

图12B

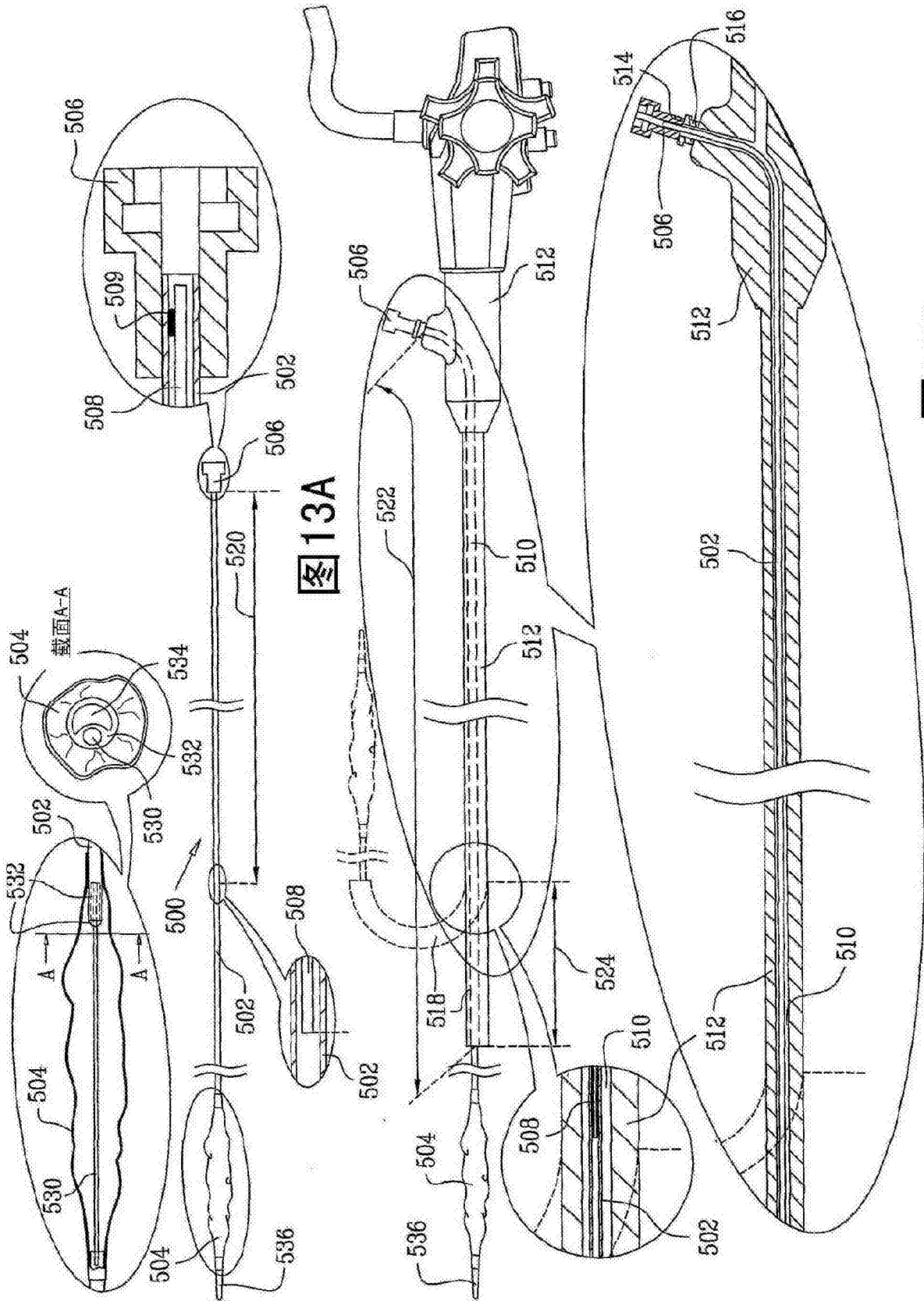


图13A

图13B

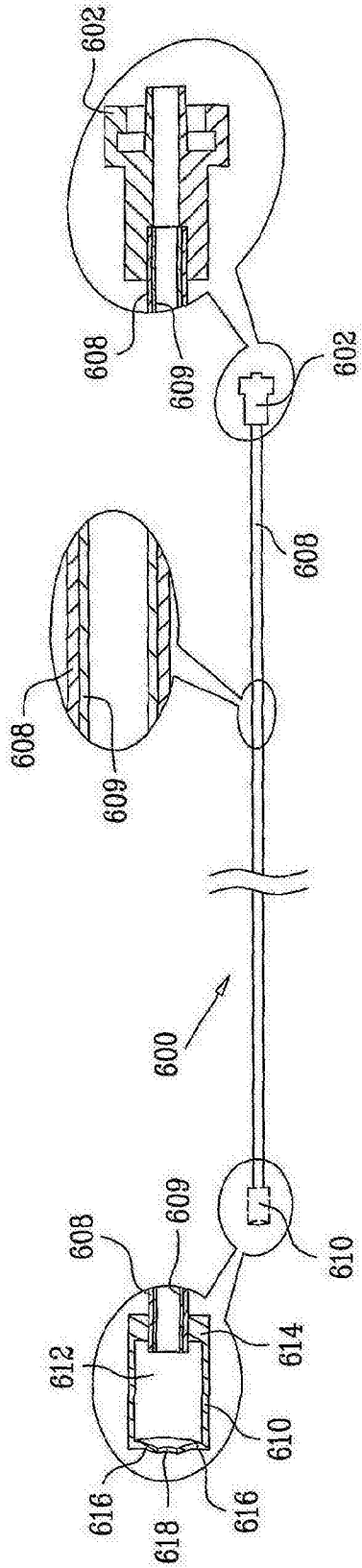


图 14A

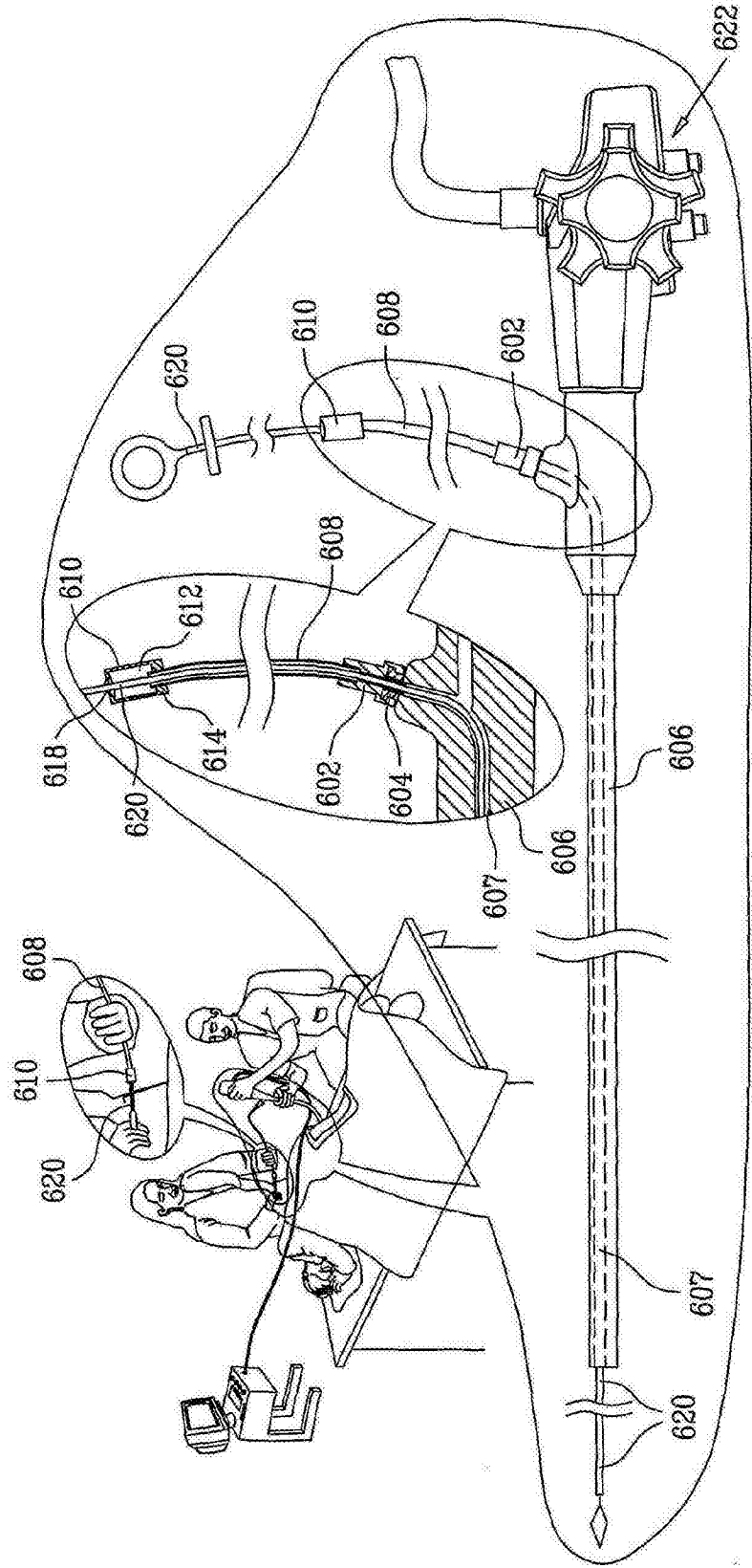


图 14B



