



(12) 发明专利申请

(10) 申请公布号 CN 104473619 A

(43) 申请公布日 2015. 04. 01

(21) 申请号 201410746302. 3

(51) Int. Cl.

(22) 申请日 2009. 04. 02

A61B 5/00(2006. 01)

A61B 5/07(2006. 01)

(30) 优先权数据

102008019643. 6 2008. 04. 18 DE

(62) 分案原申请数据

200980113587. 4 2009. 04. 02

(71) 申请人 西门子公司

地址 德国慕尼黑

(72) 发明人 塞巴斯蒂安·施密特

克莱门斯·比利塔 斯特凡·弗奇

诺贝特·格莱泽尔 赖纳·格劳曼

阿恩·亨格勒 路德维希·赫布斯特

赖纳·库特 伯恩哈德·罗阿斯

(74) 专利代理机构 北京康信知识产权代理有限

责任公司 11240

代理人 李慧

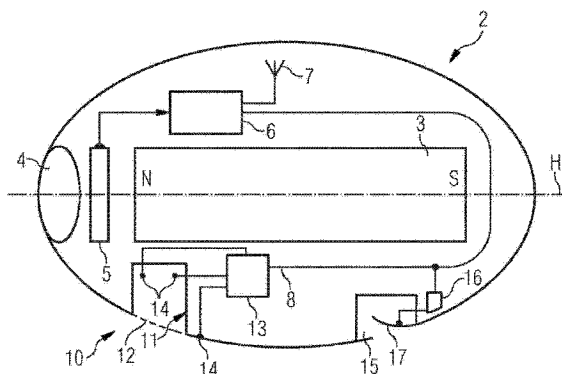
权利要求书2页 说明书6页 附图2页

(54) 发明名称

检测特定细菌的方法以及一种胶囊内窥镜的应用

(57) 摘要

本发明涉及检测特定细菌的方法以及一种胶囊内窥镜的应用,涉及一种胶囊内窥镜(2)的应用和一种在人类或动物胃肠道的一中空器官内检测一种特定细菌的方法,其中,借助一种胶囊内窥镜(2)用所述细菌的至少一种代谢产物来检测所述细菌是否存在,所述胶囊内窥镜包含有一种用于检测所述代谢产物的传感器(10),所述胶囊内窥镜(2)被送入所述中空器官。



1. 一种在人类或动物胃肠道的一中空器官内检测一种特定细菌的方法,其中,借助一种胶囊内窥镜(2)用所述细菌的至少一种代谢产物来检测所述细菌,所述胶囊内窥镜包含有一种用于检测所述代谢产物的传感器(10),其中所述胶囊内窥镜(2)被送入所述中空器官,其特征在于,所述传感器(10)包括一测量腔(11),所述测量腔相对于所述胶囊内窥镜(2)的周围环境由一种半透膜(12)封闭起来,所述半透膜(12)能半透过所述代谢产物的一种。

2. 根据权利要求1所述的方法,其中,向所述中空器官输送一能被所述特定细菌吸收的起始物料,并对所述细菌的至少一种产生自所述起始物料的代谢产物进行检测。

3. 根据权利要求2所述的方法,其中,在将所述起始物料送入所述中空器官之前至少测量一次所述代谢产物的浓度,并在将所述起始物料送入所述中空器官之后至少测量一次所述代谢产物的浓度。

4. 根据权利要求3所述的方法,其中,测量所述代谢产物的浓度时,考虑将所述起始物料送入所述中空器官的时间点。

5. 根据上述任一权利要求所述的方法,其中,借助相继实施的复数次测量来测定至少一种代谢产物的浓度随时间的变化情况。

6. 根据权利要求4或5所述的方法,其中,检测幽门螺杆菌时,将尿素作为所述起始物料送入所述中空器官,将二氧化碳作为所述代谢产物进行检测。

7. 根据上述任一权利要求所述的方法,其中,检测幽门螺杆菌时,将尿素作为所述起始物料送入所述中空器官,将氨作为所述代谢产物进行检测。

8. 根据上述任一权利要求所述的方法,其中,所述起始物料由所述胶囊内窥镜(2)送入所述中空器官。

9. 根据权利要求8所述的方法,其中,基于对所述中空器官内壁的目测,将所述起始物料目标明确地送入所述中空器官的一醒目分区内。

10. 根据上述任一权利要求所述的方法,其中,通过验血或呼气试验对所述细菌的代谢产物进行附加检测。

11. 一种胶囊内窥镜(2)的应用,其用于在人类或动物胃肠道的一中空器官内检测幽门螺杆菌的一种代谢产物,所述胶囊内窥镜(2)能进入所述中空器官,所述胶囊内窥镜(2)包括一种传感器(10),所述传感器经设计以对幽门螺杆菌的一种代谢产物作出反应,其特征在于,所述胶囊内窥镜(2)的传感器(10)包括一测量腔(11),所述测量腔相对于所述胶囊内窥镜(2)的周围环境由一种半透膜(12)封闭起来,所述半透膜(12)能半透过所述代谢产物的一种;

其中,所述胶囊内窥镜(2)的传感器(10)包括一种能半透过氨的半透膜(12);和/或,所述胶囊内窥镜(2)的传感器(10)包括一种二氧化碳传感器;

所述胶囊内窥镜(2)的传感器(10)包括一种电压测量仪(13)或一种pH值测量仪(13),所述电压测量仪(13)用于测量所述胶囊内窥镜(2)的外部与所述测量腔(11)的内部之间的电位差,所述pH值测量仪(13)用于测量所述测量腔(11)内的pH值。

12. 根据权利要求11所述的应用,其中,所述胶囊内窥镜(2)包括一用于容纳尿素的容器(15)。

13. 根据权利要求12所述的应用,其中,所述容器(15)相对于所述胶囊内窥镜(2)的

外部由一种层 (19) 封闭起来,所述层 (19) 能溶于胃液。

14. 根据权利要求 12 所述的应用,其中,所述胶囊内窥镜 (2) 包括一种可控释放装置 (16),借助所述可控释放装置 (16) 能将所述尿素释放到所述胶囊内窥镜 (2) 的周围环境中。

检测特定细菌的方法以及一种胶囊内窥镜的应用

[0001] 本申请是申请日为 2009 年 4 月 2 日、名称为“胶囊内窥镜”的第 200980113587.4 号专利申请的分案申请。

技术领域

[0002] 本发明涉及一种在人类或动物胃肠道的一中空器官内检测一种特定细菌的方法以及一种胶囊内窥镜的应用。

背景技术

[0003] 胃肠道疾病的一个常见原因是其中的器官受到细菌感染。举例而言,幽门螺杆菌感染是造成一系列胃病的原因,其症状是胃酸分泌增加。例如窦性胃炎、大约 75% 的胃溃疡和几乎全部的十二指肠溃疡都是由感染幽门螺杆菌引发的。因此,检查胃肠道的中空器官内有无定殖细菌,特别是有无定殖幽门螺杆菌,是胃病诊断的一个重要组成部分。

[0004] C-13 尿素呼气试验是一种检测幽门螺杆菌的方法。尿素分解成氨和 CO_2 时所产生的 C-13 二氧化碳可以在呼出的空气中检测到。其他的幽门螺杆菌检测方法都与典型的血液质(例如胃蛋白酶原或胃泌素)相匹配。这些方法不但复杂,可靠性也不理想。

[0005] 胃镜检查是另一种检查胃部是否有定殖幽门螺杆菌的方法。进行胃镜检查时,负责具体操作的医生会从胃粘膜上取下一份活组织,过一段时间后再检查该活组织是否感染幽门螺杆菌。幽门螺杆菌-尿素酶试验(HU 试验,简称 HUT)是一种已知的组织标本(活检标本)检验方法。将活检标本放入一份由细菌培养液、尿素和指示剂(石蕊)组成的试验培养基(待测溶液)中。如果标本中含有幽门螺杆菌,该细菌就会在尿素酶的帮助下将尿素($\text{CO}(\text{NH}_2)_2$)分解成氨(NH_3)和二氧化碳(CO_2)。氨会将指示剂染红。几分钟后就可以看到试验结果。但是如果试验条件不理想,最初由黄色到红色的变色效果就不太明显。

[0006] 然后胃镜检查只有少数患者能接受,胃镜检查尤其不适合用来进行所谓的筛查。

[0007] 胶囊式内窥镜是用内窥镜检查胃肠道(胃镜检查)的一种替代方法,胶囊式内窥镜又称“胶囊内镜”,公开自(例如)DE 101 42 253 C1 和其相应 US 2003/0060702 A1。这种胶囊内窥镜是一颗吞咽式胶囊,与位于患者体外的转发站无线连接。可在梯度磁场中对该胶囊内窥镜进行导航。这种胶囊可以配备传感器,以便对中空器官内的温度、电导率、pH 值或化学物质进行测量或检测。这种胶囊内窥镜还可用于靶向给药。

[0008] WO 2004/039233 A2 给出了一种通过体内测量测定 pH 值的方法。这种方法是通过 pH 值测量检测胃中的铵(NH_4^+),以此来推断是否存在幽门螺杆菌。但是这种检验幽门螺杆菌的方法并不可靠,因为胃中并不一定存在酸性介质(pH 值介于 1.5 和 2 之间)。用药、饮食和/或健康状况等因素都有可能导致酸性介质的缺失。理想状态(pH 值介于 1.5 和 2 之间)的缺失会使测量结果严重失真,因此所测得的 pH 值也无法成为用以推断氨浓度和幽门螺杆菌是否存在的依据。

发明内容

[0009] 本发明的目的是提供一种胶囊内窥镜、这种胶囊内窥镜的应用和一种借助该胶囊内窥镜在人类或动物胃肠道的一中空器官内检测一种特定细菌的方法。

[0010] 在方法方面,本发明的这个目的通过一种具有如权利要求 1 所述特征的方法而达成。

[0011] 本发明在人类或动物胃肠道的一中空器官内检测一种特定细菌的方法是借助一种胶囊内窥镜根据所述细菌的至少一种代谢产物来检测所述细菌,所述胶囊内窥镜包含有一种用于检测所述代谢产物的传感器,所述胶囊内窥镜被送入所述中空器官。根据某种细菌的代谢产物可以十分可靠地识别出这种细菌。所述胶囊内窥镜可在这些代谢产物的产生位置上直接对其进行检测,即就地检测。这种胶囊内窥镜一般情况下都会被吞入体内,但其在体内是完全惰性的。因此,本发明的方法具有很高的患者接受度。特别是与现有技术中的已知检测方法(例如包括活组织检查在内的内窥镜检查)相比,吞咽胶囊内窥镜对于患者而言是一种对病人友好的治疗措施。另外,由于是在胃肠道的中空器官内代谢产物的产生位置上直接对代谢产物进行测量,因此这种细菌检测方法的精确度和测量可靠性都很高。所述胶囊内窥镜是本发明方法检测所述特定细菌时所使用的唯一一个工作设备,也就是说,不需要使用如实验室设备或分析仪器等其他辅助设备。

[0012] 根据第一实施例,向所述中空器官输送一种可被所述特定细菌吸收的起始物料。换言之就是向所述中空器官输送一种可被待检细菌新陈代谢的起始物料。接着再对该细菌的至少一种产生自这种起始物料的代谢产物进行检测。针对性地施加起始物料可以提高细菌的待检代谢产物的产量。中空器官内该代谢产物的浓度升高,会使对该代谢产物的检测变得更加简单,精确度也相应更高。

[0013] 如果将起始物料、最终产物和细菌进行结合,则有关某一特定细菌是否存在的推断的可靠性就非常高。举例而言,如果需要检测某一特定细菌,就向所述中空器官输送一种合适的、可被该细菌新陈代谢的起始物料。在此情况下,应该可以检测到相关代谢产物的含量有所提高。当检测结果为阴性时,可向所述中空器官输送一种不会被该细菌新陈代谢的起始物料。但如果此时能够检测出与这种起始物料有关的代谢产物,就表明直接检测出错了。可以药片或胶囊形式提供所述起始物料,该药片或胶囊会在中空器官(例如胃)中被分解掉。无论在何种情况下,针对性地施加起始物料都可以提高所述方法的检测可靠性。

[0014] 根据另一实施例,在将所述起始物料送入所述中空器官之前至少测量一次所述代谢产物的浓度,并在将所述起始物料送入所述中空器官之后至少测量一次所述代谢产物的浓度。这种处理方式实现的是相对测量结果,在最简单的情况下可以从送入起始物料前后的数值之差中进行确定。当一种特定细菌的某种代谢产物在中空器官内不存在该细菌的情况下也会出现时,借助上述相对测量就可以根据这种代谢产物来检测这种特定细菌。举例而言,先测量中空器官内某一代谢产物的初始浓度,施加起始物料并等待一段必要作用时间后,如果该代谢产物的浓度值明显大于初始浓度,这就极其有力地表明该特定细菌是存在的。

[0015] 根据一种改进方案,测量所述代谢产物的浓度时,考虑将所述起始物料送入所述中空器官的时间点。通过在测量代谢产物浓度时考虑这个时间点,可将待检细菌的比时间常数(spezifische Zeitkonstante)考虑在内。细菌有可能在一定时间段后才会产生足量的代谢产物。将起始物料送入中空器官后,如果过早进行测量,那么测量结果就没有太大意

义,因为相对于代谢产物浓度的基础值而言,此时的代谢产物浓度上升幅度过低。若能考虑到浓度测量与起始物料施加时间点之间的时间关系,就会考虑到细菌的这种时间特性。这样可提高检测可靠性。

[0016] 根据另一实施例,借助相继实施的复数次测量来测定至少一种代谢产物的浓度随时间的变化情况。借助代谢产物与时间相关的浓度变化情况可对所述细菌的相关代谢产物产量随时间的变化情况进行研究。根据这种随时间变化的情况来评估所述特定细菌对所施加的起始物料的不同反应。

[0017] 根据一种实施例,所述特定细菌是幽门螺杆菌,通过送入所述中空器官来为其施加的所述起始物料是尿素。需要检测的所述代谢产物是二氧化碳(CO₂)。幽门螺杆菌是造成胃肠道中空器官多种病症的原因。因此幽门螺杆菌检测是诊断相关疾病时一个重要的中间步骤。幽门螺杆菌会将尿素(CO(NH₂)₂)分解成碳酸氢盐(HCO₃⁻)和氨(NH₃)。碳酸氢盐在胃肠道的水环境中分解成二氧化碳和水。存在于中空器官内的液体(例如胃液)中的CO₂含量就会相应增大。胃液中所增加的CO₂含量可借助尿素施加前后的差值测量进行检测。如果检测到胃液中的CO₂浓度升高,就表明存在幽门螺杆菌。

[0018] 根据另一实施例,通过将尿素(CO(NH₂)₂)送入所述中空器官来为幽门螺杆菌提供所述起始物料并以氨(NH₃)为所述代谢产物来检测幽门螺杆菌。幽门螺杆菌通过产生氨来抵抗胃肠道的酸性环境,特别是胃部的高盐酸浓度。局部存在的氨会使幽门螺杆菌定殖区域内的胃粘膜得到中和。由于正常情况下胃肠道的中空器官(例如胃)内不存在氨或仅存在浓度极低的氨,因而只要检测到氨,就极其有力地表明幽门螺杆菌是存在的。

[0019] 将氨测量与CO₂含量测量相结合可以提高检测的可靠性,但并非是必要措施。将NH₃含量测量或CO₂含量测量与其他测量方法(例如验血或呼气试验)相结合也可以取得相同效果。

[0020] 根据一种改进方案,所述起始物料由所述胶囊内窥镜送入所述中空器官。其优点是可以直接为所述中空器官内可能存在的细菌提供起始物料。根据反应产物含量或多或少的直接提高程度,可对该细菌的相应反应进行测量。

[0021] 根据一种改进方案,将所述起始物料送入所述中空器官的一醒目分区内。在此之前通过光学检验(例如借助所述胶囊内窥镜配备的摄像机)识别这个醒目分区。可以在使用如刚果红或亚甲蓝等染料的情况下通过纯光学检验来识别这些醒目分区。可以按照化学内窥镜检查(Chemoendoskopie)的方式为中空器官内定殖了所述特定细菌(特别是幽门螺杆菌)的那些区域着色。通过目标明确地向中空器官的假定受到感染的区域内送入所述起始物料,可就地直接进行局部的感染检测。

[0022] 在设备方面,本发明的目的通过一种具有如权利要求11所述特征的胶囊内窥镜来达成。

[0023] 本发明的胶囊内窥镜可进入人类或动物胃肠道的一中空器官内且具有一种传感器,所述传感器经设计以对一种特定细菌的一种代谢产物作出反应。

[0024] 本发明胶囊内窥镜的主要优点上文已结合本发明的方法进行说明。

[0025] 根据第一实施例,所述胶囊内窥镜的传感器包括一传感区,所述传感区与所述胶囊内窥镜的周围环境连通且包含一传感层,当所述传感层接触到所述细菌或所述细菌的一种代谢产物时,会发生一种能测量的特性变化。其优点在于,可根据所述胶囊内窥镜的具体

用途为其配备相应的传感层,即会对待检细菌或待检代谢产物作出反应的传感层。

[0026] 根据另一实施例,所述传感器包括一种用于测量所述传感层的欧姆电阻的电阻测量仪或一种用于测量所述传感层的光密度的密度计装置。欧姆电阻和光密度的测量在技术上很容易操控,因而便于实施,精确度也高。此外,借助这两个物理参数可对所述传感层在较大范围的特性变化进行检测。

[0027] 根据一种改进方案,所述传感层包含氯化银。氯化银溶于氨,但不溶于胃酸。氨有力地表明幽门螺杆菌的存在。因此在检测幽门螺杆菌时,将氯化银层用作所述传感层是很合理的。

[0028] 根据另一实施例,所述传感器包括一测量腔,所述测量腔相对于所述胶囊内窥镜的周围环境被一种膜封闭起来,所述膜优选可被所述代谢产物透过。这种膜通常被称为“半透膜”。所述胶囊内窥镜采用这种设计,可以使所述代谢产物积聚在所述测量腔内,从而使该代谢产物在测量腔内的浓度远大于其在胶囊内窥镜周围环境中的浓度。用这种方式实现的增强效果使得浓度较低的所述代谢产物也能被简单而可靠地检测出来。

[0029] 根据一种改进方案,所述胶囊内窥镜的传感器包括一种电压测量仪,借助所述电压测量仪能测量所述胶囊内窥镜的外部与所述测量腔的内部之间的电位差,这样可以使所述细菌检测变得特别简单。

[0030] 根据另一实施例,所述传感器包括一种用于测量所述测量腔内 pH 值的 pH 值测量仪。电位差测量和 pH 值测量都是易于操控的技术,可以使代谢产物检测变得简单而可靠。

[0031] 根据一种实施例,所述胶囊内窥镜的传感器包括一种优选可被氨透过的膜。氨的存在有力地表明幽门螺杆菌的定殖。因此,这种胶囊内窥镜特别适合用来对这种细菌进行检测。

[0032] 根据另一实施例,所述胶囊内窥镜的传感器包括一种二氧化碳传感器。胃肠道中空器官内二氧化碳浓度升高,这同样有力地表明幽门螺杆菌的存在。

[0033] 根据一种改进方案,所述胶囊内窥镜具有一种用于容纳一起始物料的容器。借助该容器可将所述起始物料直接送入所述中空器官。这样可以精确获知起始物料的施加时间,所述起始物料可迅速发挥其作用。尤其是结合对所述细菌的代谢产物进行与时间相关的测量,可对所述细菌在施加所述起始物料后的相应反应进行观测。

[0034] 根据一种实施例,所述容器相对于所述胶囊内窥镜的外部被一种层封闭起来,所述层能溶于胃液。用这种方式封闭所述容器特别方便。

[0035] 根据一种改进方案,所述胶囊内窥镜具有一种可控的释放装置,借助所述可控的释放装置可从所述容器中释放出所述起始物料,确切而言是将所述起始物料释放到所述胶囊内窥镜的周围环境中。举例而言,这种释放装置可以是一个阀门。所述释放装置也可以是这样一种装置,借助该装置可将用以封闭所述容器的阻挡元件(例如薄膜)移除或破坏掉。

[0036] 在应用方面,本发明的目的通过权利要求 24 来实现。

[0037] 这里涉及的是一种根据权利要求 11 至 23 中任一权利要求所述的胶囊内窥镜的应用,即用于在人类或动物胃肠道的一中空器官内检测一种特定细菌的一种代谢产物。这种应用的主要优点上文已结合方法权利要求和设备权利要求进行说明。

[0038] 下文将借助附图以示意实施例对本发明和本发明的其他有利设计方案进行详细

说明,但本发明并不仅限于这些实施例。

附图说明

- [0039] 图 1 为本发明胶囊内窥镜第一实施方式的纵向剖面图；
[0040] 图 2 为本发明胶囊内窥镜第二实施方式的纵向剖面图；
[0041] 图 3 为本发明胶囊内窥镜第三实施方式的纵向剖面图；以及
[0042] 图 4 为一医疗工作间。

具体实施方式

[0043] 图 1 所示的胶囊内窥镜 2 具有一个以主轴 H 为基准大体呈椭圆形的壳体。在胶囊内窥镜 2 内设有一个与主轴 H 线性一致 (Kolinear) 的磁棒 3,借助该磁棒可在梯度磁场中通过磁力对胶囊内窥镜 2 进行导航。胶囊内窥镜 2 的前端壳体内安装有一透镜 4。透镜 4 的内侧布置有一用于获取图像数据的 CCD 传感器 5。所获得的图像数据借助一传输单元 6 发送到一远离胶囊内窥镜 2 的远程转发站上,其中传输单元 6 既有发射器功能又有接收器功能。为了实现无线数据传输,传输单元 6 与天线 7 相连。这个转发站将在下文(图 4)中进一步进行介绍。

[0044] 图 1 所示的胶囊内窥镜 2 用于在人的胃中检测幽门螺杆菌。氨是这种细菌产生的一种典型代谢产物。因此通过测量胃液的氨含量或胃内壁粘液(胃粘膜)的氨含量,就可检测胃部幽门螺杆菌的定殖情况。

[0045] 胶囊内窥镜 2 具有一种传感器 10,该传感器包括一个布置在胶囊内窥镜 2 内腔中的测量腔 11。这个测量腔相对于胶囊内窥镜 2 的外部被一种膜 12 封闭起来,其中膜 12 优选地可被氨透过。因而当膜 12 的外侧接触到含氨液体时,这部分氨就会积聚在测量腔 11 的内部。可选择地,通过测量胶囊内窥镜 2 的外部与测量腔 11 的内部之间的电位差或者通过测量测量腔 11 内的 pH 值来检测测量腔 11 内的氨。胶囊内窥镜 2 具有一种适合用于实施这些测量的测量仪 13。该测量仪视需要可为一种电压测量仪(电位器)或一种 pH 值测量仪。测量仪 13 与复数个电极 14 相连,这些电极布置在测量腔 11 的内部或胶囊内窥镜 2 的外侧,可用于实施相应测量。

[0046] 借助测量仪 13 获得的测量数据由一数据线 8 发送到传输单元 6 上。再由传输单元 6 将这些测量数据传输给远离胶囊内窥镜 2 的远程转发站。

[0047] 胶囊内窥镜 2 此外还具有一个布置在其内部的容器 15,这个容器用于容纳作为幽门螺杆菌的起始物料的尿素。借助释放单元 16 可将容器 15 打开,从而将存在于该容器内的尿素释放到胶囊内窥镜 2 的周围环境中。该释放单元是一个通过数据线 8 与传输单元 6 相连的控制单元。这个控制单元可由所述转发站进行远程控制,以便目标明确地对胶囊内窥镜 2 的尿素释放施加影响。容器 15 被一双金属元件 17 封闭,需要借助释放单元 16 来打开容器 15 时,须为该双金属元件加载电流。

[0048] 图 1 所示的胶囊内窥镜 2 视情况可包括一个附图未示出的 CO₂传感器(例如 Severinghaus 电极)。借助该传感器可测量胃液中的 CO₂浓度。

[0049] 图 2 是胶囊内窥镜 2 的第二实施例。该胶囊内窥镜在其底部区域内具有一个布置在传感区内、由氯化银构成的传感层 18,传感层 18 是传感器 10 的一个组成部分。氯化银

层 18 一般不溶于酸性胃液,但一接触尿素就会开始溶解。传感层 18 的截面在该溶解过程中变小,从而导致其欧姆电阻发生变化,所述欧姆电阻用测量仪 13 测量。测量值由数据线 8 传输到传输单元 6 上,再从此处传输到远离胶囊内窥镜 2 的远程转发站上。

[0050] 布置在胶囊内窥镜 2 内部的容器 15 被一个层 19 封闭。这个层 19 在酸性胃液中缓慢溶解,最终将存在于内腔 15 中的起始物料从胶囊内窥镜 2 中释放出去。

[0051] 图 3 是胶囊内窥镜 2 的第三实施例。该胶囊内窥镜具有一种用作传感器 10 的密度计装置,借此可测量传感层 18 的光学特性。同样由氯化银构成的传感层 18 布置在一个可从胶囊内窥镜 2 外部触及的测量区内。测量该传感层透光率/光密度的方法是用灯具 20 照射该传感层,同时用光电管 21 测量透光率。用测量仪 13 完成这一测量,该测量仪通过数据线 8 将测量数据发送到传输单元 6 上,再由传输单元发送到远程转发站上。同样布置在胶囊内窥镜 2 内部的容器 15 相对于胶囊内窥镜 2 的外部被一个孔盖 (Klappe) 22 封闭起来。可借助释放单元 16 以遥控方式打开孔盖 22。

[0052] 图 4 是一医疗工作间。患者 25 位于一个用于磁控胶囊内窥镜检查的电磁线圈系统 26 中。胶囊内窥镜 2 位于患者 25 的胃部,通过电磁线圈系统 26 可对胶囊内窥镜 2 进行磁导航。用天线 27 接收胶囊内窥镜 2 的传输单元 6 所发出的数据,并将数据传输到转发站 28 上。胶囊内窥镜 2 所包含的如图像信息、氨 (NH_3) 或二氧化碳 (CO_2) 的浓度值等信息显示在监测器 29 上。

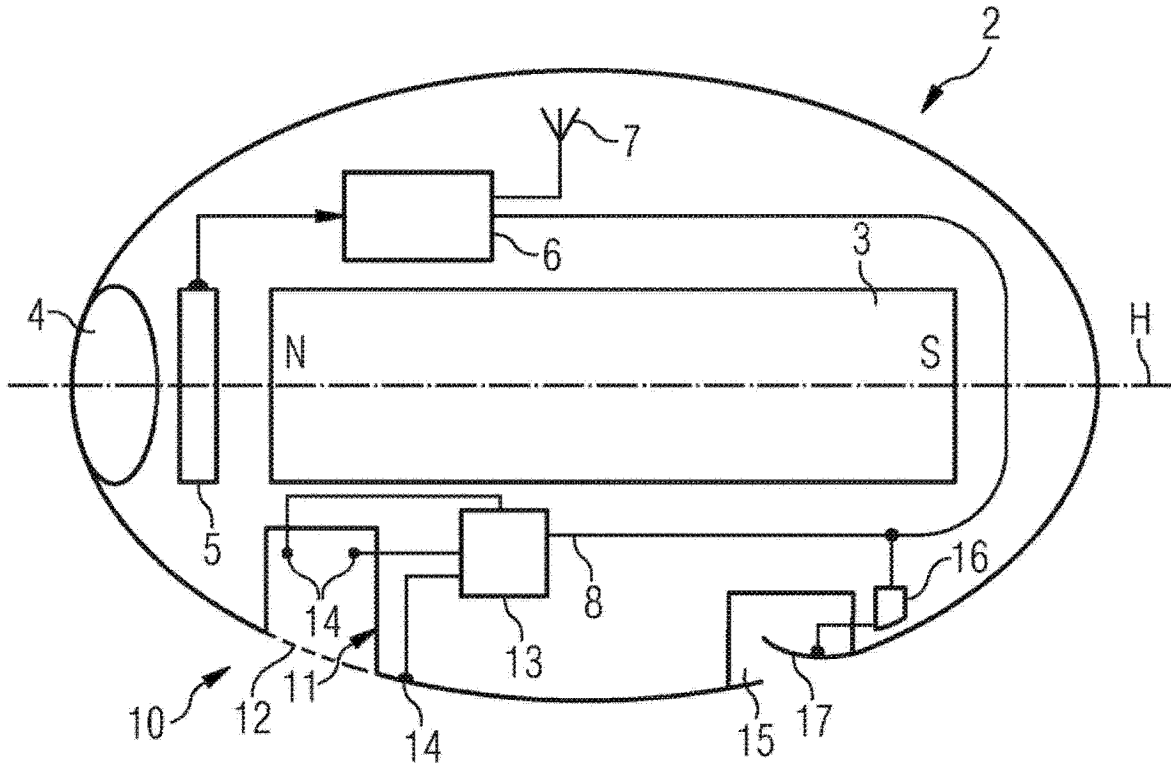


图 1

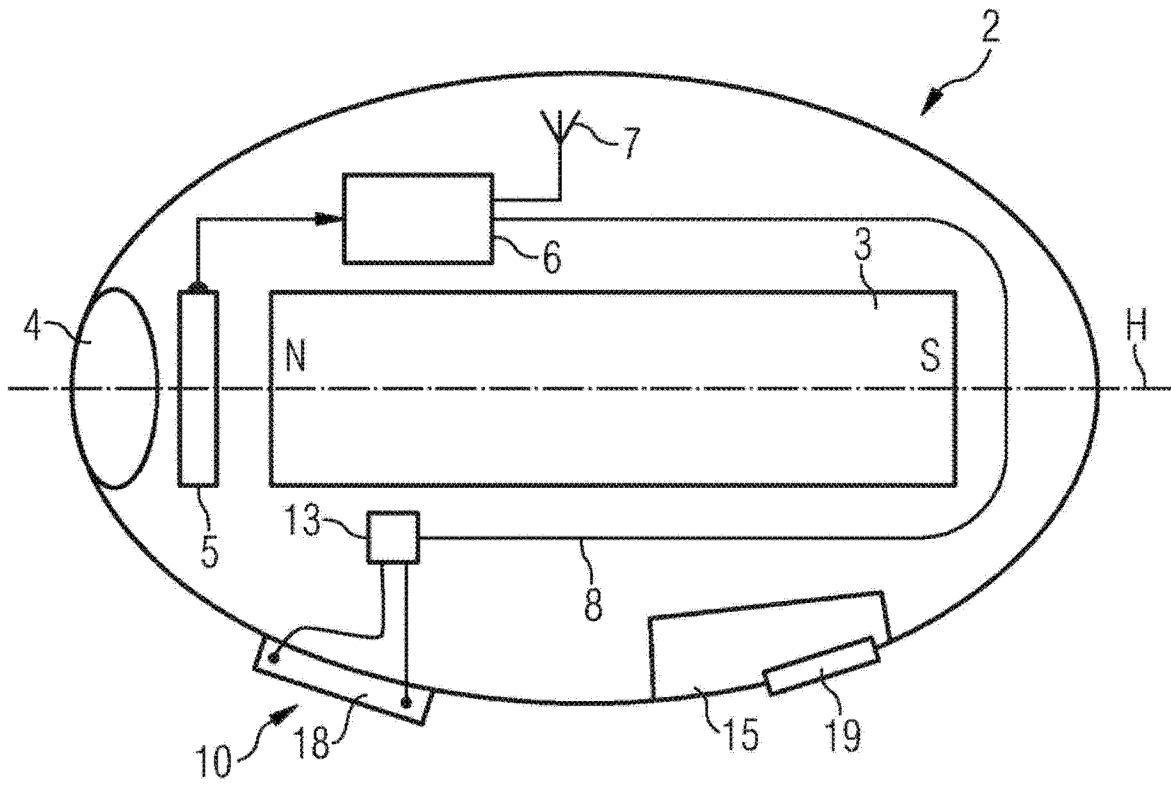


图 2

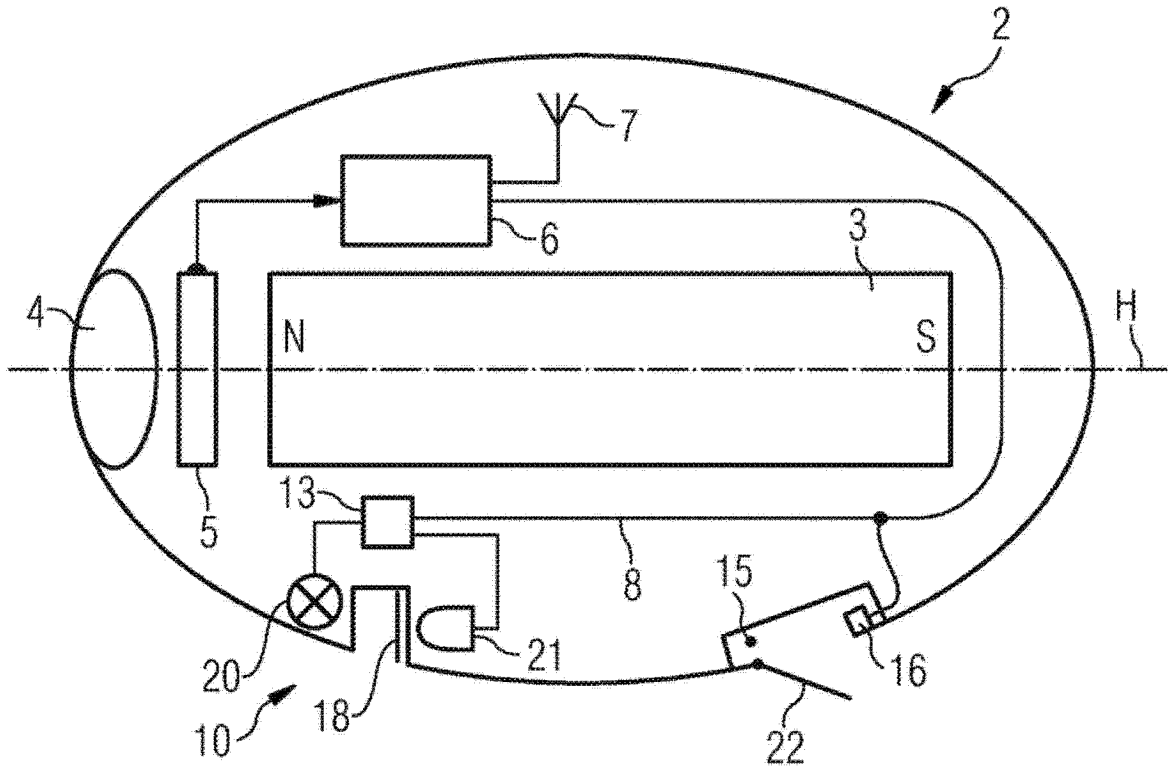


图 3

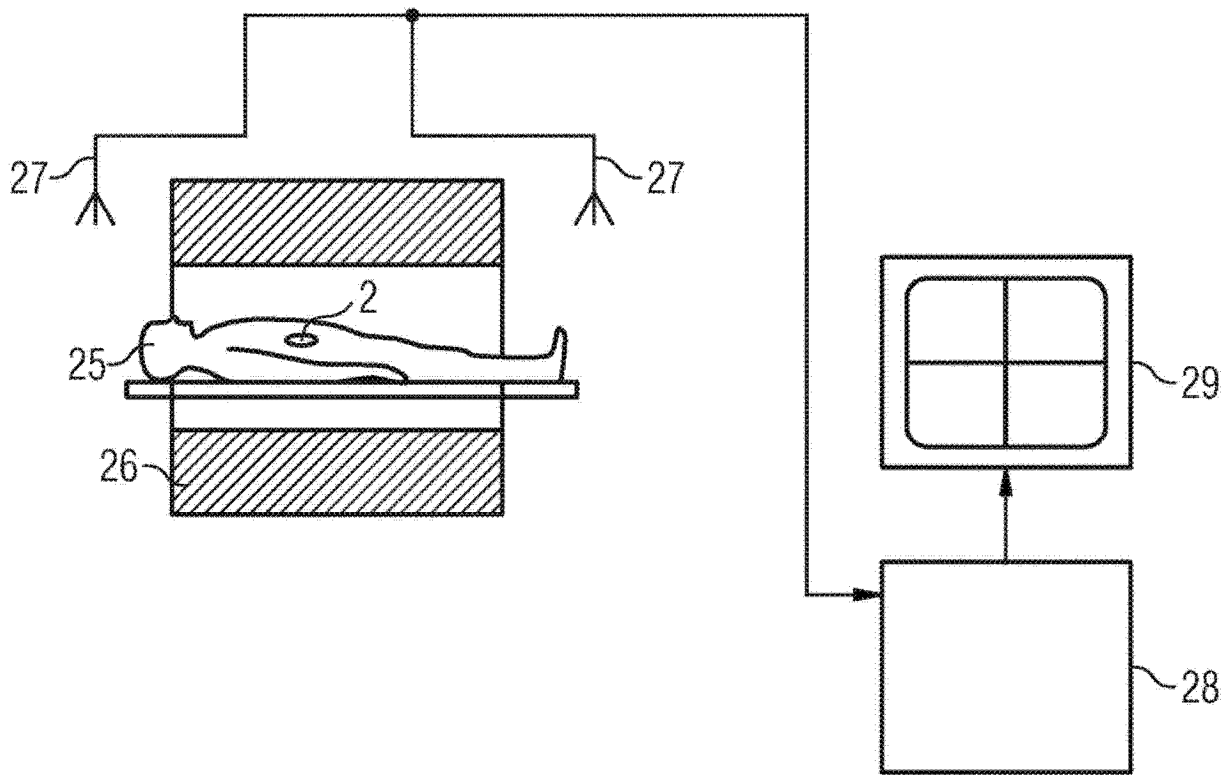


图 4

专利名称(译)	检测特定细菌的方法以及一种胶囊内窥镜的应用		
公开(公告)号	CN104473619A	公开(公告)日	2015-04-01
申请号	CN201410746302.3	申请日	2009-04-02
[标]申请(专利权)人(译)	西门子公司		
申请(专利权)人(译)	西门子公司		
当前申请(专利权)人(译)	西门子公司		
[标]发明人	塞巴斯蒂安施密特 克莱门斯比利塔 斯特凡弗奇 诺贝特格莱泽尔 赖纳格劳曼 阿恩亨格勒 路德维希赫布斯特 赖纳库特 伯恩哈德罗阿斯		
发明人	塞巴斯蒂安·施密特 克莱门斯·比利塔 斯特凡·弗奇 诺贝特·格莱泽尔 赖纳·格劳曼 阿恩·亨格勒 路德维希·赫布斯特 赖纳·库特 伯恩哈德·罗阿斯		
IPC分类号	A61B5/00 A61B5/07		
CPC分类号	A61B5/073 A61B1/00016 A61B1/00158 A61B1/041 A61B1/05 A61B5/14539 A61B5/14542 A61B5/14546 A61B5/1459 A61B5/42 A61B5/6861		
代理人(译)	李慧		
优先权	102008019643 2008-04-18 DE		
外部链接	Espacenet SIPO		

摘要(译)

本发明涉及检测特定细菌的方法以及一种胶囊内窥镜的应用，涉及一种胶囊内窥镜(2)的应用和一种在人类或动物胃肠道的一中空器官内检测一种特定细菌的方法，其中，借助一种胶囊内窥镜(2)用所述细菌的至少一种代谢产物来检测所述细菌是否存在，所述胶囊内窥镜包含有一种用于检测所述代谢产物的传感器(10)，所述胶囊内窥镜(2)被送入所述中空器官。

