



(12) 发明专利申请

(10) 申请公布号 CN 104274149 A

(43) 申请公布日 2015. 01. 14

(21) 申请号 201310293472. 6

(22) 申请日 2013. 07. 12

(71) 申请人 深圳先进技术研究院

地址 518055 广东省深圳市南山区西丽大学  
城学苑大道 1068 号

(72) 发明人 宋亮 白晓淞 龚小竞

(74) 专利代理机构 深圳市科进知识产权代理事  
务所 (普通合伙) 44316

代理人 宋鹰武

(51) Int. Cl.

A61B 1/07(2006. 01)

A61B 1/04(2006. 01)

A61B 8/12(2006. 01)

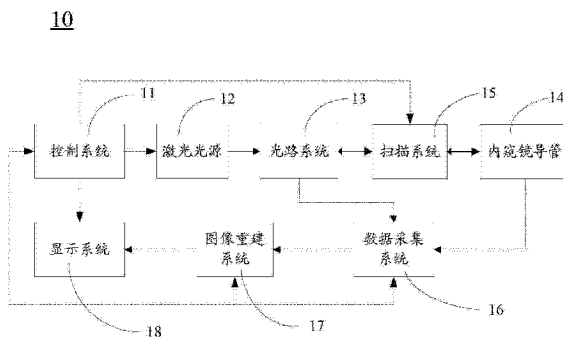
权利要求书2页 说明书5页 附图4页

(54) 发明名称

光声 - 荧光双模成像内窥镜

(57) 摘要

本发明涉及一种光声 - 荧光双模内窥镜, 包括: 控制系统、激光光源、光路系统、内窥镜导管、扫描系统、数据采集系统、图像重建系统及显示系统, 所述控制系统控制所述激光光源、所述扫描系统、所述数据采集系统、所述图像重建系统及所述显示系统, 所述激光光源、所述光路系统、所述扫描系统以及所述内窥镜导管依序相连, 所述数据采集系统与所述光路系统以及所述内窥镜导管相连, 且所述数据采集系统与所述图像重建系统以及显示系统依序连接。本发明通将通过同时将光声和荧光激发光导入到内窥镜导管, 并经过聚焦透镜聚焦后照射到生物组织, 同时激发光声信号与荧光信号, 实现了两种成像模式的集成, 且成像分辨率大幅提高。



1. 一种光声-荧光双模内窥镜,其特征在于,包括:控制系统、激光光源、光路系统、内窥镜导管、扫描系统、数据采集系统、图像重建系统及显示系统,所述控制系统控制所述激光光源、所述扫描系统、所述数据采集系统、所述图像重建系统及所述显示系统,所述激光光源、所述光路系统、所述扫描系统以及所述内窥镜导管依序相连,所述数据采集系统与所述光路系统以及所述内窥镜导管分别相连,且所述数据采集系统与所述图像重建系统以及显示系统依序连接,所述内窥镜导管末端设有内窥镜探头,所述内窥镜探头中设有光学组件和光声接收器,其中,所述激光光源发射的激光通过所述光路系统和所述扫描系统进入所述内窥镜导管,经所述光学组件聚焦后,照射到生物组织并激发出光声信号和荧光信号,所述光声接收器收集所述光声信号并将其转化为光声电信号,所述光学组件收集所述荧光信号,并传输至所述光路系统,所述光路系统将所述荧光信号转化为所述荧光电信号,所述数据采集系统接收并存储所述光声电信号和所述荧光电信号,所述图像重建系统接收所述数据采集系统发送的所述光声电信号和所述荧光电信号并将其分别转换为光声图像信号和荧光图像信号,所述显示系统接收所述图像重建系统发送的所述光声图像信号和所述荧光图像信号并进行生物组织的光声图像和荧光图像显示。

2. 如权利要求1所述的光声-荧光双模内窥镜,其特征在于,所述激光光源发射的激光波长范围为400~2500nm,所述激光光源包括光声光源和荧光光源,所述光声光源为脉冲激光光源或幅度调制的连续激光光源,所述荧光光源为光声光源或能够激发荧光的光源。

3. 如权利要求2所述的光声-荧光双模内窥镜,其特征在于,所述光路系统包括依序设置的第一二向色镜、第二二向色镜、光纤耦合器、光纤分束器、光电滑环以及光电二极管,所述光声光源和所述荧光光源发射的激光经所述第一二向色镜同轴出射,所述激光光源发射的激光和反射激发的荧光信号经所述第二二向色镜透射,所述光电二极管与所述光纤分束器连接,用于检测激光能量变化,所述光纤耦合器将所述光声光源和所述荧光光源发射的激光耦合在一起并经由所述光纤分束器分成两束激光,其中一束激光进入所述光电二极管生成参考信号,另一束激光依次经由所述光电滑环和所述内窥镜导管出射到生物组织进行成像。

4. 如权利要求3所述的光声-荧光双模内窥镜,其特征在于,所述光路系统还包括滤光片及光电探测器,所述光电探测器用于探测从所述第二二向镜透过所述滤光片的荧光信号。

5. 如权利要求3所述的光声-荧光双模内窥镜,其特征在于,所述光电滑环包括定子和转子,所述定子与所述光纤分束器连接,所述转子与所述内窥镜导管相连。

6. 如权利要求1所述的光声-荧光双模内窥镜,其特征在于,所述内窥镜导管包括光纤、电缆和保护套,所述光纤和所述电缆包裹在所述保护套内,其中,所述光纤为单模光纤或双包层光纤,所述双包层光纤由一个单模的纤芯和一个多模的包层构成。

7. 如权利要求6所述的光声-荧光双模内窥镜,其特征在于,所述内窥镜探头由光学聚焦组件、探头保护导管、封装材料、以及超声探测器构成,所述探头保护导管包含光学窗口和声学窗口,所述光学聚焦组件和所述超声探测器安装在所述探头保护导管内,所述探头保护导管与所述保护套相连,所述封装材料将所述光纤和所述电缆固定在所述探头保护导管内。

8. 如权利要求7所述的光声-荧光双模内窥镜,其特征在于,所述光学聚焦组件为连接

在所述光纤末端的球透镜,用于将激光转折 90 度并经过所述光学窗口出射,所述超声探测器为连接所述电缆的超声换能器,其中,所述内窥镜探头中还设有固定在所述探头保护管内用于调节所述超声换能器接收超声波信号角度的调节件。

9. 如权利要求 6 所述的光声-荧光双模内窥镜,其特征在于,所述内窥镜探头包括:聚焦组件、角度调节件、直径匹配导管、薄壁导管以及反射镜,所述聚焦组件为自聚焦透镜,其一端连接于所述光纤的末端,并利用所述直径匹配导管套在所述光纤的末端,另一端放置所述反射镜,用于将所述聚焦组件出射的激光转折 90 度,其中,所述直径匹配套管、所述聚焦组件及所述反射镜放置在薄壁导管内,所述薄壁导管在所述反射镜的激光出射位置设有光学窗口。

10. 如权利要求 1 所述的光声-荧光双模内窥镜,其特征在于,所述光路系统包括依次设置有第一二向色镜、分光镜、第二二向色镜以及显微物镜,其中,所述光路系统还包括光电二极管、滤光片以及光电探测器,所述激光光源发射的激光经所述第一二向色镜同轴出射,所述分光镜将所述激光反射一部分到所述光电二极管生成参考信号,所述扫描系统控制所述分光镜透射的激光的传输方向并使激光照射到所述显微物镜,所述显微物镜将激光聚焦投射到所述内窥镜导管的端面,所述内窥镜导管出射的激光照射到生物组织后激发出光声信号和荧光信号,所述光电探测器用于探测从所述第二二向镜透过所述滤光片的荧光信号。

11. 如权利要求 10 所述的光声-荧光双模内窥镜,其特征在于,所述扫描系统由两个反射镜构成,所述两个反射镜在与其相垂直的平面内摆动。

12. 如权利要求 11 所述的光声-荧光双模内窥镜,其特征在于,所述内窥镜导管包括聚集组件、光纤束、超声探测器及保护套,所述超声探测器为中空超声换能器,所述聚焦组件放置在所述超声换能器的中空部,所述聚焦组件为自聚焦透镜,所述光纤束与所述聚焦组件同轴连接,所述光纤束和所述聚焦组件封装在所述保护套内,其中,所述光纤束出射的光斑经过所述聚焦组件聚焦后照射到生物组织激发出光声信号和荧光信号,所述超声探测器探测光声信号并将其转化为光声电信号,所述光纤束收集荧光信号并传输到所述光电探测器转化为荧光电信号。

## 光声 - 荧光双模成像内窥镜

### 技术领域

[0001] 本发明属于内窥镜技术领域,尤其涉及一种光声 - 荧光双模内窥镜。

### 背景技术

[0002] 内窥镜作为一种无创或微创的成像方法,能够伸入生物体内部体腔,直接观察内部器官和组织特征,被广泛应用于生物医学和临床诊疗等众多领域,特别是心脑血管、消化道以及介入式诊断。

[0003] 目前,常用的内窥镜主要有超声类、光学类两种。超声内窥镜利用反射超声成像,能够反应组织的结构信息,但它存在成像分辨率较低、软组织对比度不高、无法反映生理功能变化以及分子信息等局限,因而不能有效的反应生物组织的早期病变。光学内窥镜通过 CCD 只能对内部生物组织的表面成像,无法观察到表皮以下的组织情况,在一定程度上限制了其疾病诊断能力。

[0004] 最近出现一些新型光学内窥镜,如近红外荧光内窥镜、光声内窥镜。其中,近红外内窥镜利用分子靶向探针对生物分子特异性成像,对疾病早期诊断具有较高灵敏度,但是它不能反应生物组织的形态和结构特性,同时也不具有深度方向的分辨率,因此无法提供信息更丰富的三维成像。而利用光学吸收对比度的光声内窥成像,特别是光学分辨率光声内窥镜,具有较高的对比度和分辨率,同时能够对生物组织的形态结构、化学成分以及生理功能信息进行三维成像,对早期诊断心血管病和恶性肿瘤等疾病有极其重大的意义和临床价值。

[0005] 多模态成像方法——多种成像模式相互结合,弥补单一成像模式的不足,已经成为一种发展趋势。然而现有的多模态内窥镜技术中的光声成像和荧光成像分辨率较低,难以有效精细的分辨早期病变,或者虽然能够提高成像分辨率,但是探头光声成像模块中,采用透射式的方法接受光声信号,并不能够实现真正的内窥成像应用于生物体腔内的检测。

[0006] 本发明公开一种光声 - 荧光多模内窥镜,针对疾病的早期诊断,能够获得较高光学分辨率的组织结构、化学成分和生理功能特征信息的三维图像,并能同时得到生物组织的高灵敏度生物特异性分子信息。

### 发明内容

[0007] 本发明提供了一种光声 - 荧光双模内窥镜,旨在解决现有的图像分辨率低、使用场合受限制的技术问题。

[0008] 本发明提供的技术方案为:一种光声 - 荧光双模内窥镜,包括:控制系统、激光光源、光路系统、内窥镜导管、扫描系统、数据采集系统、图像重建系统及显示系统,所述控制系统控制所述激光光源、所述扫描系统、所述数据采集系统、所述图像重建系统及所述显示系统,所述激光光源、所述光路系统、所述扫描系统以及所述内窥镜导管依序相连,所述数据采集系统与所述光路系统以及所述内窥镜导管分别相连,且所述数据采集系统与所述图像重建系统以及显示系统依序连接,所述内窥镜导管末端设有内窥镜探头,所述内窥镜探

头中设有光学组件和光声接收器,其中,所述激光光源发射的激光通过所述光路系统和所述扫描系统进入所述内窥镜导管,经所述光学组件聚焦后,射到生物组织并激发出光声信号和荧光信号,所述光声接收器收集所述光声信号并将其转化为光声电信号,所述光学组件收集所述荧光信号,并传输至所述光路系统,所述光路系统将所述荧光信号转化为所述荧光电信号,所述数据采集系统接收并存储所述光声电信号和所述荧光电信号,所述图像重建系统接收所述数据采集系统发送的所述光声电信号和所述荧光电信号并将其分别转换为光声图像信号和荧光图像信号,所述显示系统接收所述图像重建系统发送的所述光声图像信号和所述荧光图像信号并进行生物组织的光声图像和荧光图像显示。

[0009] 本发明的技术方案具有如下优点或有益效果:本发明所提供的光声-荧光双模内窥镜通过同时将光声和荧光激发光导入到内窥镜导管,并经过聚焦透镜聚焦后照射到生物组织,同时激发光声信号与荧光信号,实现了两种成像模式的集成,且成像分辨率大幅提高。

### 附图说明

- [0010] 图 1 为本发明一实施方式中光声-荧光双模内窥镜的结构图;
- [0011] 图 2 为图 1 所示光声-荧光双模内窥镜中光路系统的结构图;
- [0012] 图 3 为图 1 所示光声-荧光双模内窥镜中内窥镜导管的结构图;
- [0013] 图 4 为图 1 所示光声-荧光双模内窥镜中内窥镜导管的另一种结构图;
- [0014] 图 5 为图 1 所示光声-荧光双模内窥镜中光路系统的另一种结构图;
- [0015] 图 6 为图 1 所示光声-荧光双模内窥镜中扫描系统的结构图;
- [0016] 图 7 为图 1 所示光声-荧光双模内窥镜中内窥镜导管的第三种结构图。

### 具体实施方式

[0017] 为了使本发明的目的、技术方案及优点更加清楚明白,以下结合附图及实施例,对本发明进行进一步详细说明。应当理解,此处所描述的具体实施例仅仅用以解释本发明,并不用于限定本发明。

[0018] 请参阅图 1,图 1 所示为本发明一实施方式中光声-荧光双模内窥镜 10 的结构图。

[0019] 在本实施方式中,光声-荧光双模内窥镜 10 包括:控制系统 11、激光光源 12、光路系统 13、内窥镜导管 14、扫描系统 15、数据采集系统 16、图像重建系统 17 及显示系统 18,所述控制系统 11 控制所述激光光源 12、所述扫描系统 15、所述数据采集系统 16、所述图像重建系统 17 及所述显示系统 18,所述控制系统 11 和所述激光光源 12、所述扫描系统 15、所述数据采集系统 16、所述图像重建系统 17 及所述显示系统 18 分别连接。

[0020] 在本实施方式中,所述激光光源 12、所述光路系统 13、所述扫描系统 15 以及所述内窥镜导管 14 依序相连,所述数据采集系统 16 与所述光路系统 13 及所述内窥镜导管 14 相连,且所述数据采集系统 16 与所述图像重建系统 17 及显示系统 18 依序连接。

[0021] 在本实施方式中,所述激光光源 12 发射的激光波长范围为 400-2500nm,所述激光光源 12 包括光声光源和荧光光源,所述光声光源为脉冲激光光源或幅度调制的连续激光光源,所述荧光光源为光声光源或能够激发荧光的光源。

[0022] 在本实施方式中,所述激光光源 12 发射的激光通过所述光路系统 13 和所述扫描

系统 15 进入所述内窥镜导管 14, 所述内窥镜导管 14 末端设有内窥镜探头(图 1 未示), 所述内窥镜探头中设有光学组件和光声接收器, 所述光学组件将激光聚焦后照射到生物组织并激发出光声信号和荧光信号, 所述光声接收器收集所述光声信号并将其转化为光声电信号, 所述光学组件收集所述荧光信号, 并经扫描系统 15 传输至所述光路系统 13, 所述光路系统 13 将所述荧光信号转化为所述荧光电信号, 所述数据采集系统 16 接收并存储所述光声电信号和所述荧光电信号, 所述图像重建系统 17 接收所述数据采集系统 16 发送的所述光声电信号和所述荧光电信号并将其分别转换为光声图像信号和荧光图像信号, 所述显示系统 18 接收所述图像重建系统 17 发送的所述光声图像信号和所述荧光图像信号进行生物组织的光声图像和荧光图像显示。

[0023] 请参阅图 2, 图 2 所示为图 1 所示光声 - 荧光双模内窥镜 10 中光路系统 13 的结构图。

[0024] 在本实施方式中, 所述光路系统 13 包括依序设置的第一二向色镜 1301、第二二向色镜 1302、光纤耦合器 1303、光纤分束器 1304、光电滑环 1306。

[0025] 在本实施方式中, 所述第一二向色镜 1301 将所述激光光源 12 中的光声光源和所述荧光光源发射的激光同轴射向所述第二二向色镜 1302, 所述第二二向色镜 1302 透射所述激光光源 12 发射的激光和反射激发的荧光信号, 所述光纤耦合器 1303 将激光光源 12 发射的激光和反射激发的荧光信号耦合在一起并经过所述光纤分束器 1304 分成两束, 其中一束 a 进入所述光电二极管 1305 生成参考信号, 另一束 b 依次经由所述光电滑环 1306 和所述内窥镜导管 14 出射到生物组织进行成像。

[0026] 在本实施方式中, 所述光电滑环 1306 包括定子和转子, 所述定子与所述光纤分束器 1304 连接, 所述转子与所述内窥镜导管 14 相连。

[0027] 在本实施方式中, 所述光电滑环 1306 由光纤滑环和电滑环同轴组成。

[0028] 在本实施方式中, 所述光路系统 13 还包括光电二极管 1305、滤光片 1308 及光电探测器 1309。

[0029] 在本实施方式中, 所述光电二极管 1305 与所述光纤分束器 1304 连接, 用于检测激光能量变化。

[0030] 在本实施方式中, 所述光电探测器 1309 透过滤光片 1308 探测第二二向色镜 1302 的荧光信号。

[0031] 请参阅图 3, 图 3 所示为图 1 所示光声 - 荧光双模内窥镜 10 中内窥镜导管 14 的具体结构图。

[0032] 在本实施方式中, 所述内窥镜导管 14 包括光纤 141、电缆 142 和保护套 143, 且所述光纤 141 和所述电缆 142 包裹在所述保护套 143 内。

[0033] 在本实施方式中, 所述光纤 141 为单模光纤或双包层光纤, 所述双包层光纤由一个单模的纤芯和一个多模的包层构成。

[0034] 在本实施方式中, 所述内窥镜导管 14 的末端设有内窥镜探头 144, 所述内窥镜探头 144 由光学聚焦组件 1440、探头保护导管 1441、封装材料 1443、超声探测器 1444 构成, 所述探头保护导管 1441 包含光学窗口和声学窗口, 所述光学聚焦组件 1440 和所述超声探测器 1444 安装在所述探头保护导管 1441 内, 所述探头保护导管 1441 与所述保护套 143 相连。

[0035] 在本实施方式中,所述封装材料 1443 还用于将所述光纤 141 和所述电缆 142 固定在所述探头保护导管 143 里。

[0036] 在本实施方式中,所述光学聚焦组件 1440 为连接在光纤末端的球透镜,用于将激光转折 90 度并经所述光学窗口出射,所述超声探测器 1444 为连接所述电缆的超声换能器。

[0037] 在本实施方式中,所述内窥镜探头 144 还包括角度调节件 1445,设置在所述探头保护导管 143 中,用于调节所述超声探测器 1444 接收超声波信号的角度。

[0038] 请参阅图 4,图 4 所示为图 1 所示光声-荧光双模内窥镜 10 中内窥镜导管 14 的另一种结构图。

[0039] 在本实施方式中,内窥镜导管 14 的结构与图 3 所示的大致相同,不同之处仅在于内窥镜探头 144 的结构,对于相同部分,此处不再赘述。

[0040] 在本实施方式中,所述内窥镜探头 144 包括聚焦组件 1440、探头保护管 1441、超声探测器 1444、角度调节件 1445、直径匹配导管 1446、薄壁导管 1447 以及反射镜 1448。

[0041] 在本实施方式中,所述聚焦组件 1440 为自聚焦透镜,一端连接于所述光纤 141 的末端,并利用所述直径匹配导管套 1446 在所述光纤 141 的末端,另一端放置所述反射镜 1448 将其出射激光转折 90 度,其中,所述直径匹配套管 1446、所述自聚焦透镜 1440 及所述反射镜 1448 放置在薄壁导管 1447 内,所述薄壁导管 1447 在所述反射镜 1448 的激光出射位置设有所述光学窗口。

[0042] 请参阅图 5,图 5 为图 1 所示光声-荧光双模内窥镜 10 中光路系统 13 的另一种结构图。

[0043] 在本实施方式中,所述光路系统 13 包括依次设置有第一二向色镜 1301、分光镜 1310、第二二向色镜 1302、显微物镜 1304,其中,所述光路系统 13 还包括光电二极管 1311、滤光片 1308 以及光电探测器 1309,所述光电二极管 1311 与所述分光镜 1310 光学连接。

[0044] 在本实施方式中,所述第一二向色镜 1301 将所述激光光源 12 中的所述光声光源和所述荧光光源发射的激光耦合一起并同轴出射,所述分光镜 1310 将激光反射一部分到所述光电二极管 1311 生成参考信号,所述扫描系统 15 控制所述分光镜 1310 透射的激光的传输方向后照射到所述显微物镜 1307,所述显微物镜 1307 将激光聚焦投射到所述内窥镜导管 14 的端面,所述内窥镜导管 14 出射的激光照射到生物组织后激发出光声信号和荧光信号,所述光电探测器 1309 用于探测从所述第二二向镜 1302 透过所述滤光片 1308 的荧光信号。

[0045] 请参阅图 6,图 6 所示为图 1 所示光声-荧光双模内窥镜 10 中扫描系统 15 的结构图。

[0046] 在本实施方式中,所述扫描系统 15 由两个反射镜(反射镜 1501 以及反射镜 1502)构成,所述两个反射镜(反射镜 1501 以及反射镜 1502)在与所述反射镜 1501 以及反射镜 1502 相互垂直的平面内小角度摆动,从而实现由所述显微物镜 1307 聚焦的光斑在所述内窥镜导管 14 的光纤束端面扫面。

[0047] 请参阅图 7,图 7 所示为图 1 所示光声-荧光双模内窥镜 10 中内窥镜导管 14 的第三种结构图。

[0048] 在本实施方式中,所述内窥镜导管包括电缆 142、光纤束 141、保护套 143、聚集组件 146 以及超声探测器 147。

[0049] 在本实施方式中,所述超声探测器 147 为中空超声换能器,所述聚焦组件 146 设置于所述超声换能器的中空部。在本实施方式中,所述聚焦组件 146 为自聚焦透镜,所述光纤束 141 与所述聚焦组件 146 同轴连接,所述光纤束 141 和所述聚焦组件 146 封装在所述保护套 143 内,其中,所述光纤束 141 出射的光斑经过所述聚焦组件 146 聚焦后照射到生物组织激发出光声信号和荧光信号,所述超声探测器 147 探测光声信号并将其转化为光声电信号,所述光纤束 141 收集荧光信号并传输到所述光电探测器 1309 转化为荧光电信号。

[0050] 在本实施方式中,所述光纤束 141 由多根单模光纤组成,将照射到所述光纤束 141 的端面不同位置的光斑经过不同的单模光纤传输到所述内窥镜导管 14。

[0051] 所述光纤束 141 中不同的单模光纤出射的光斑照射到生物组织的不同位置,经过光斑扫描,光声成像得到组织的三维结构和功能信息图像,荧光成像得到生物组织二维的分子荧光图像。

[0052] 本发明实施方式中所提供的光声-荧光双模内窥镜 10 通过同时将光声和荧光激发光导入到内窥镜导管 14,并经过内窥镜探头 144 聚焦透镜聚焦后照射到生物组织,同时激发光声信号与荧光信号,实现了两种成像模式的集成,且成像分辨率大幅提高。

[0053] 以上所述仅为本发明的较佳实施例而已,并不用以限制本发明,凡在本发明的精神和原则之内所作的任何修改、等同替换和改进等,均应包含在本发明的保护范围之内。

10

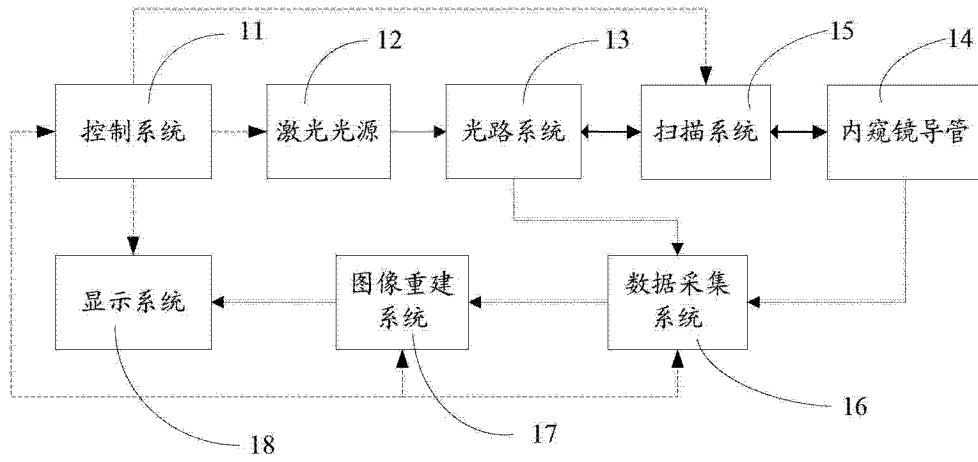


图 1

13

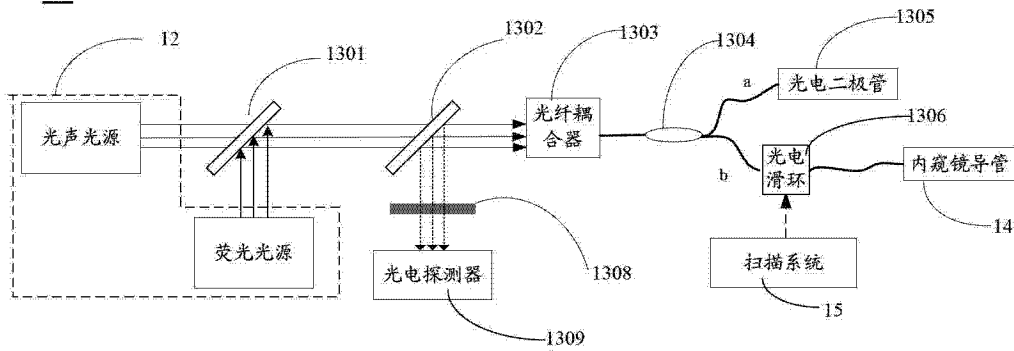


图 2

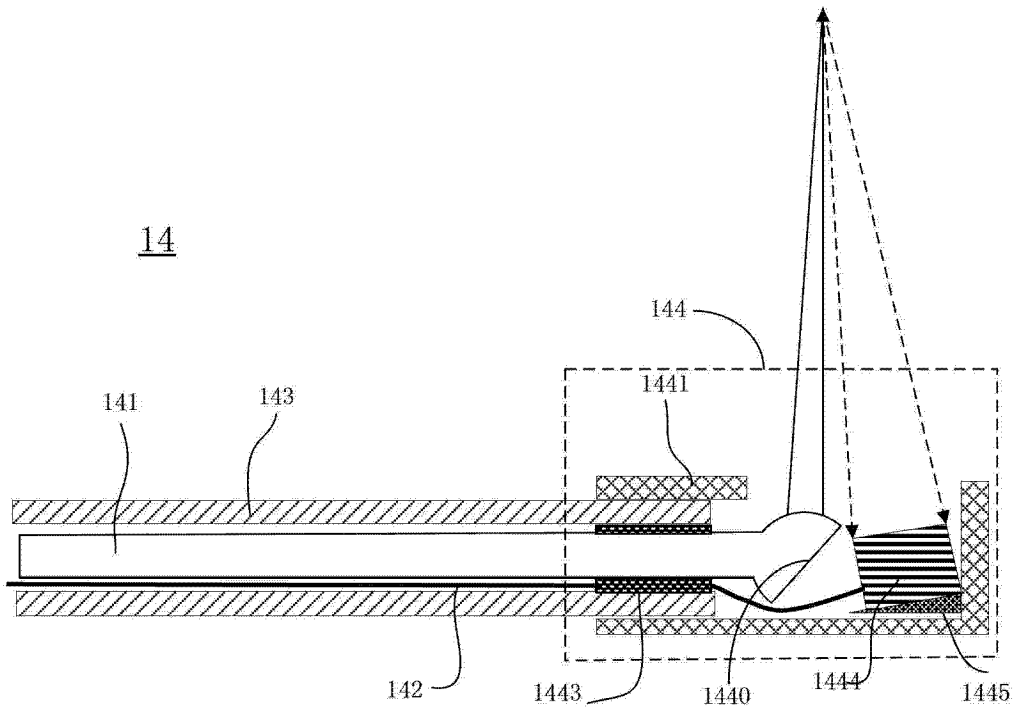


图 3

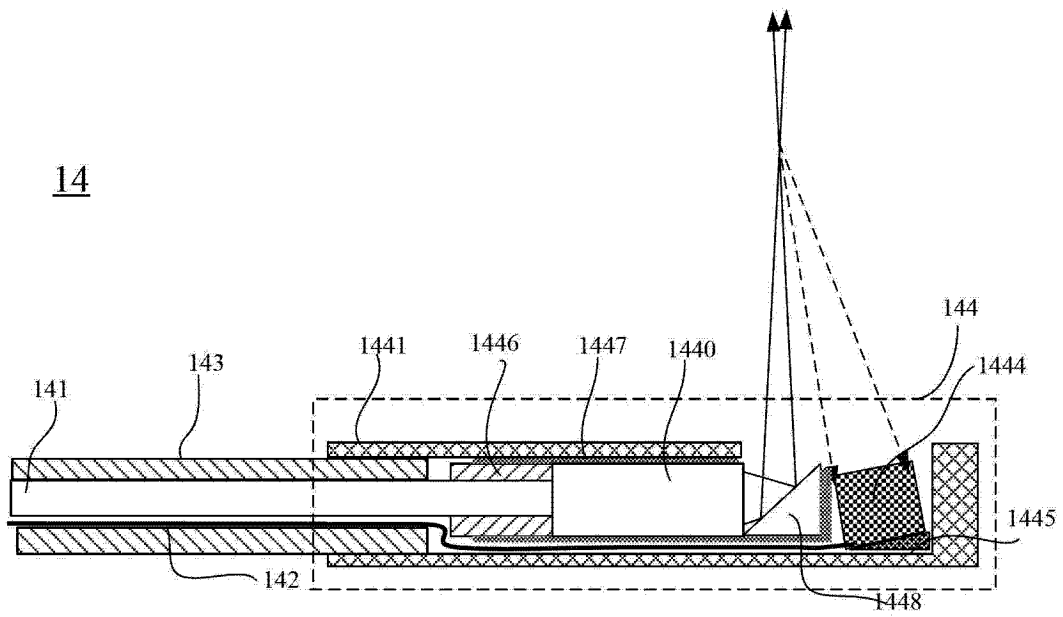


图 4

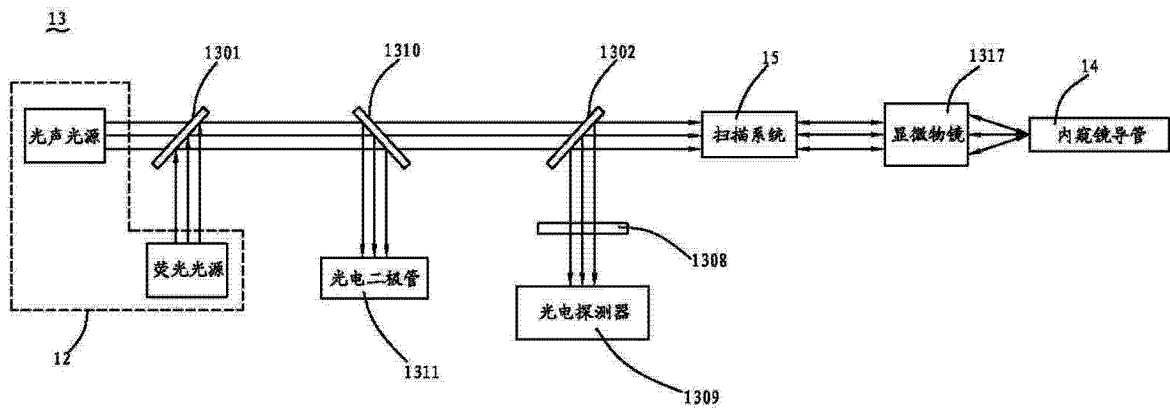


图 5

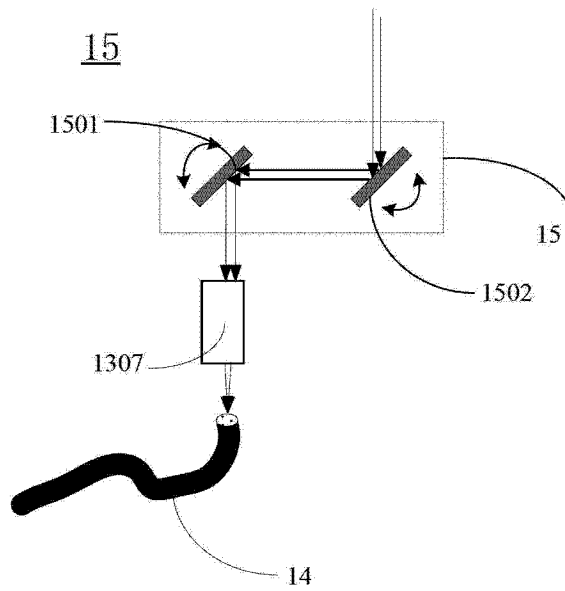


图 6

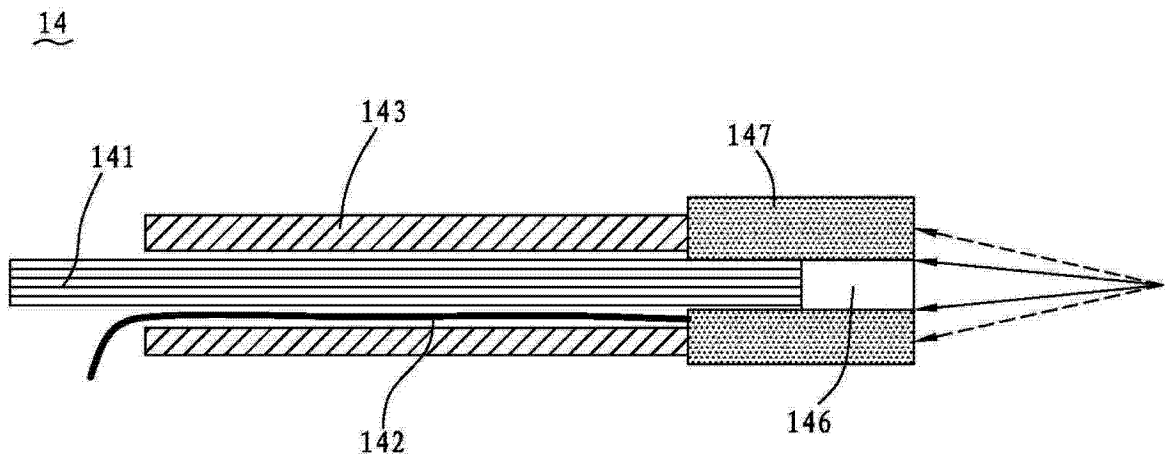


图 7

专利名称(译)	光声-荧光双模成像内窥镜		
公开(公告)号	<a href="#">CN104274149A</a>	公开(公告)日	2015-01-14
申请号	CN201310293472.6	申请日	2013-07-12
[标]申请(专利权)人(译)	深圳先进技术研究院		
申请(专利权)人(译)	深圳先进技术研究院		
当前申请(专利权)人(译)	深圳先进技术研究院		
[标]发明人	宋亮 白晓淞 龚小竞		
发明人	宋亮 白晓淞 龚小竞		
IPC分类号	A61B1/07 A61B1/04 A61B8/12		
CPC分类号	A61B5/0035 A61B1/00172 A61B1/00188 A61B1/043 A61B5/0071 A61B5/0095 A61B1/07 A61B1/04 A61B8/12		
其他公开文献	CN104274149B		
外部链接	<a href="#">Espacenet</a> <a href="#">SIPO</a>		

摘要(译)

本发明涉及一种光声-荧光双模内窥镜，包括：控制系统、激光光源、光路系统、内窥镜导管、扫描系统、数据采集系统、图像重建系统及显示系统，所述控制系统控制所述激光光源、所述扫描系统、所述数据采集系统、所述图像重建系统及所述显示系统，所述激光光源、所述光路系统、所述扫描系统以及所述内窥镜导管依序相连，所述数据采集系统与所述光路系统以及所述内窥镜导管相连，且所述数据采集系统与所述图像重建系统以及显示系统依序连接。本发明通过将同时将光声和荧光激发光导入到内窥镜导管，并经过聚焦透镜聚焦后照射到生物组织，同时激发光声信号与荧光信号，实现了两种成像模式的集成，且成像分辨率大幅提高。

10

