



(12) 发明专利

(10) 授权公告号 CN 104114078 B

(45) 授权公告日 2016. 04. 27

(21) 申请号 201380006866. 7

(22) 申请日 2013. 12. 06

(30) 优先权数据

2013-025873 2013. 02. 13 JP

(85) PCT国际申请进入国家阶段日

2014. 07. 25

(86) PCT国际申请的申请数据

PCT/JP2013/082799 2013. 12. 06

(87) PCT国际申请的公布数据

W02014/125706 JA 2014. 08. 21

(73) 专利权人 奥林巴斯株式会社

地址 日本东京都

(72) 发明人 河内真一郎

(74) 专利代理机构 北京林达刘知识产权代理事

务所(普通合伙) 11277

代理人 刘新宇

(51) Int. Cl.

A61B 1/12(2006. 01)

G02B 23/24(2006. 01)

(56) 对比文件

JP 特许第 3747436 号 B2, 2006. 02. 22,

US 5674183 A, 1997. 10. 07,

US 5932171 A, 1999. 08. 03,

CN 1405095 A, 2003. 03. 26,

JP 昭 59-32435 A, 1984. 02. 21,

CN 101980641 A, 2011. 02. 23,

CN 101803903 A, 2010. 08. 18,

审查员 孙颖

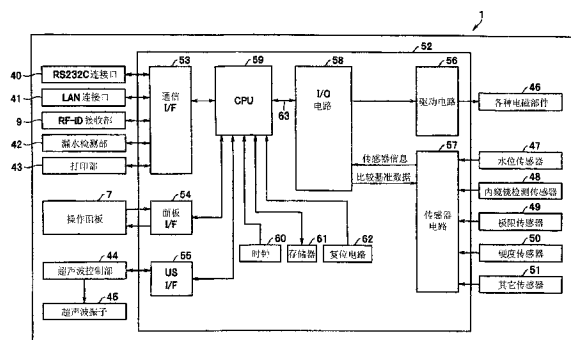
权利要求书1页 说明书11页 附图7页

(54) 发明名称

内窥镜清洗消毒装置

(57) 摘要

本发明所涉及的内窥镜清洗消毒装置(1)具有内窥镜清洗消毒部(1A)、操作面板(7)、存储器(61)以及控制部(52),该内窥镜清洗消毒部(1A)具有:清洗槽(8),其用于配置内窥镜;药液罐(13),其用于积存药液;自来水连接部(14),其能够与自来水管相连接;第一管路,其连接清洗槽(8)与药液罐(13);以及第二管路,其连接清洗槽(8)与自来水连接部(14),该操作面板(7)是用于输入从自来水管供给的水的硬度信息的水信息输入部,该存储器(61)是将水和药液对内窥镜清洗消毒部(1A)的接触作为清洗历史记录信息而保持的历史记录信息保持部,该控制部(52)是根据硬度信息和清洗历史记录信息来判断是否需要进行内窥镜清洗消毒部(1A)的水垢去除的判断部。



1. 一种内窥镜清洗消毒装置,其特征在于,具备:

内窥镜清洗消毒部,其具有用于配置内窥镜的清洗槽、用于积存药液的积存部、能够与自来水管相连接的自来水连接部、连接上述清洗槽与上述积存部的第一管路以及连接上述清洗槽与上述自来水连接部的第二管路;

水信息输入部,其用于输入从上述自来水管供给的水的硬度信息;

历史记录信息保持部,其保持上述内窥镜清洗消毒部处的清洗历史记录信息;以及

判断部,其根据上述硬度信息和上述清洗历史记录信息来判断是否需要进行上述内窥镜清洗消毒部的水垢去除。

2. 根据权利要求 1 所述的内窥镜清洗消毒装置,其特征在于,

上述清洗历史记录信息是以下计数值:将在上述第一管路或者上述第二管路接触到水然后去除上述水之后、上述第一管路或者上述第二管路不与水接触的状态持续规定时间以上的情况作为一次来进行计数所得到的计数值。

3. 根据权利要求 1 所述的内窥镜清洗消毒装置,其特征在于,

还具备药液信息保持部,该药液信息保持部用于保持与积存在上述积存部的药液的种类有关的信息,

上述判断部根据上述硬度信息、上述清洗历史记录信息以及与上述药液的种类有关的信息来判断是否需要进行上述水垢去除。

4. 根据权利要求 1 所述的内窥镜清洗消毒装置,其特征在于,

上述积存部能够用作用于积存水垢去除剂的去除剂积存部,

上述内窥镜清洗消毒装置还设置有:

去除剂供给部,其与上述去除剂积存部相连接,向上述内窥镜清洗消毒部供给上述药液或者上述水垢去除剂;以及

控制部,其根据上述判断部的判断结果对上述去除剂供给部的驱动进行控制。

5. 根据权利要求 4 所述的内窥镜清洗消毒装置,其特征在于,

上述控制部控制上述去除剂供给部以使上述水垢去除剂在上述内窥镜清洗消毒部内部循环。

## 内窥镜清洗消毒装置

### 技术领域

[0001] 本发明涉及一种向装置内部供给自来水、清洗液、消毒液等液体以对内窥镜进行清洗、消毒、洗涤等的内窥镜清洗消毒装置。

### 背景技术

[0002] 以往,内窥镜广泛使用于医疗领域等。使用于医疗领域的内窥镜特别是以检查和治疗为目的将插入部插入到体内而使用,因此在使用之后,为了再次使用而需要进行清洗消毒。该使用过的内窥镜的清洗消毒是通过公知的内窥镜清洗消毒装置来进行的。

[0003] 在这种内窥镜清洗消毒装置中,向装置内部供给自来水、清洗液、消毒液等液体从而使液体在装置内循环,以对使用过的内窥镜进行清洗、消毒、洗涤等。而且,内窥镜清洗消毒装置在完成内窥镜的清洗、消毒、洗涤工序之后,进行用于使内窥镜干燥的干燥工序。

[0004] 因此,当长期进行这种清洗、消毒、洗涤工序以及干燥工序等一系列工序时,内窥镜清洗消毒装置由于所使用的自来水的硬度高,有时碳酸钙、碳酸镁成为水垢而附着在设置于内窥镜清洗消毒装置的清洗槽内部、各管路内部。

[0005] 因此,例如在日本特开 2003-10115 号公报中公开了用于去除附着在清洗装置内部等的水垢的内窥镜清洗消毒装置。

[0006] 该日本特开 2003-10115 号公报所记载的内窥镜清洗消毒装置具有:电解槽,其通过电解能够生成碱性水和酸性水;以及碱性水罐和酸性水罐,其能够分别供给并积存由该电解槽生成的碱性水和酸性水,该内窥镜清洗消毒装置具有以下结构:从电解槽和酸性水罐中的至少一方向碱性水罐临时供给酸性水,使附着在该碱性水罐内部的整体、局部的水垢溶解。

[0007] 然而,日本特开 2003-10115 号公报所记载的内窥镜清洗消毒装置将用于生成消毒液的电解槽转用于水垢去除,因此该结构无法应用于使用药品作为消毒液的类型的内窥镜清洗消毒装置。

[0008] 因此,本发明是鉴于上述问题点而完成的,目的在于提供一种能够根据自来水的硬度信息自动判断是否需要去除附着于清洗槽、管路等的水垢的内窥镜清洗消毒装置。

### 发明内容

[0009] 本发明的一个方式的内窥镜清洗消毒装置具备:内窥镜清洗消毒部,其具有用于配置内窥镜的清洗槽、用于积存药液的积存部、能够与自来水管相连接的自来水连接部、连接上述清洗槽与上述积存部的第一管路以及连接上述清洗槽与上述自来水连接部的第二管路;水信息输入部,其用于输入从上述自来水管供给的水的硬度信息;历史记录信息保持部,其将水和药液对上述内窥镜清洗消毒部的接触作为清洗历史记录信息而进行保持;以及判断部,其根据上述硬度信息和上述清洗历史记录信息来判断是否需要上述内窥镜清洗消毒部的水垢去除。

## 附图说明

[0010] 图 1 是示出本发明的一实施方式所涉及的内窥镜清洗消毒装置整体的外观结构、表示打开盖部的状态的立体图。

[0011] 图 2 是用于说明图 1 示出的内窥镜清洗消毒装置内部的管路结构的图。

[0012] 图 3 是表示图 1 示出的内窥镜清洗消毒装置的电路结构的框图。

[0013] 图 4 是表示图 3 示出的 CPU 的控制例的流程图。

[0014] 图 5 是表示存储到图 3 示出的存储器中的 pH- 硬度与计数值的表的图。

[0015] 图 6 是表示通过图 4 的处理显示在操作面板上的用于告知水垢去除的实施通知的显示例的图。

[0016] 图 7 是表示在按下图 6 的水垢去除的实施通知显示上的实施水垢去除按钮的情况下用于告知水垢去除剂的放入指示的显示例的图。

[0017] 图 8 是表示在显示图 7 的水垢去除剂放入指示显示之后用于告知水垢去除工序的开始指示的显示例的图。

[0018] 图 9 是表示用于告知水垢去除工序完成的显示例的图。

[0019] 图 10 是表示设置于图 1 的装置主体的水垢检测用旁路管路的结构例的结构图。

## 具体实施方式

[0020] 下面,参照附图详细说明本发明的实施方式。

[0021] 图 1 是示出本发明的一个实施方式所涉及的内窥镜清洗消毒装置整体的外观结构、表示打开盖部的状态的立体图。

[0022] 如图 1 所示,本实施方式的内窥镜清洗消毒装置 1 构成为具有装置主体 2 以及开闭自由地与该装置主体 2 连接的盖部即顶盖 3,收纳配置使用过的内窥镜(未图示)并通过清洗消毒工序对上述内窥镜进行清洗消毒。

[0023] 当上述顶盖 3 被关闭时,该顶盖 3 被卡锁部 4 锁定而上述装置主体 2 被水密地密封。

[0024] 在装置主体 2 的前面的例如左半部分以向装置主体 2 的前方自由伸出的方式配置有清洗剂/酒精托盘 5。在该清洗剂/酒精托盘 5 中收纳了清洗剂罐 5a 和酒精罐 5b,该清洗剂罐 5a 积存了作为在清洗内窥镜时使用的液体的清洗剂,该酒精罐 5b 积存了作为在使清洗消毒后的内窥镜干燥时使用的液体的酒精,该清洗剂/酒精托盘 5 以自由伸出的结构,更换各罐 5a、5b 或者能够将液体补充给各罐 5a、5b。

[0025] 此外,在清洗剂/酒精托盘 5 中设置有两个窗部 5m,使用者能够通过这两个窗部 5m 来确认注入到各罐 5a、5b 的清洗剂和酒精的余量。该清洗剂为使用通过供水过滤器进行灭菌处理后的自来水来稀释为规定浓度的浓缩清洗剂。

[0026] 另外,在装置主体 2 的前面的例如右半部分以向装置主体 2 的前方自由伸出的方式配置有消毒液瓶托盘 6。在该消毒液瓶托盘 6 中收纳了消毒液瓶 6a 和缓冲剂瓶 6b,该消毒液瓶 6a 被注入了作为在对内窥镜进行消毒时使用的液体的例如过氧乙酸等消毒液,该缓冲剂瓶 6b 被注入了消毒液的缓冲剂。

[0027] 此外,消毒液瓶托盘 6 在执行后述的水垢去除程序时,还能够收纳与上述消毒液瓶 6a 同时设置的被注入了后述的水垢去除剂的水垢去除剂瓶 6x,或者收纳被注入了后述

的水垢去除剂的水垢去除剂瓶 6x 来代替上述消毒液瓶 6a。

[0028] 该消毒液瓶托盘 6 以该自由伸出的结构,能够设置各瓶 6a(或者 6x)、6b,或者在执行水垢去除程序时如图 2 所示那样以手动方式使上述水垢去除剂瓶 6x 倾斜,从而将作为水垢去除剂的药液放入到后述的药液罐 13。

[0029] 此外,在消毒液瓶托盘 6 中设置有两个窗部 6m,使用者能够通过这两个窗部 6m 来确认被注入到各瓶 6a、6b 的消毒液和缓冲剂的余量。

[0030] 另外,在装置主体 2 的前面且消毒液瓶托盘 6 的上部设置有操作面板 7,该操作面板 7 具备装置主体 2 的清洗、消毒动作开始开关以及清洗、消毒模式选择开关等设定开关类等。

[0031] 该操作面板 7 例如为触摸面板,除了上述设定开关类以外,还能够用作用于输入自来水硬度信息等的输入部。

[0032] 此外,该操作面板 7 由光学方式、电阻膜方式以及静电电容方式中的任一方式的触摸面板构成即可,具备各种设定开关类的显示、作为输入自来水等的硬度信息等的输入部的功能即可。另外,操作面板 7 也可以不是触摸面板,而构成为具有多个按钮而构成为各种设定开关类和输入部的操作开关。

[0033] 此外,通常,内窥镜清洗消毒装置 1 在通过操作面板 7 的操作对内窥镜进行清洗/消毒的情况下,通过预先设定的清洗/消毒程序进行动作。该清洗/消毒程序能够由使用者任意地设定清洗时间、消毒时间等,在进行该设定时通过操作面板 7 的各种开关来进行。

[0034] 另外,在装置主体 2 上表面的大致中央部设置有自由地收纳内窥镜的清洗消毒槽 8(以下,简称为清洗槽 8)。在对内窥镜进行清洗消毒时,将可开闭的顶盖 3 关闭而作为积存槽的清洗槽 8 的内窥镜收纳口被顶盖 3 覆盖。或者在执行水垢去除程序时,将可开闭的顶盖 3 打开,并在打开电磁阀 23 而关闭电磁阀 24 的状态下,通过手动作业将上述水垢去除剂瓶 6x 开封来使去除剂流入清洗消毒槽 8,由此能够将作为水垢去除剂的药液放入药液罐 13。

[0035] 另外,在装置主体 2 的前面且清洗剂/酒精托盘 5 的上部设置有 RF-ID 接收部 9,该 RF-ID 接收部 9 用于以无线方式与设置于消毒液瓶 6a 的 IC 标签即 RF-ID(高频自动识别系统:Radio Frequency Identification) 标签 12 之间发送和接收信息。

[0036] 上述 RF-ID 标签 12 例如被设置于消毒液瓶 6a 的上表面或者侧面,通过使该 RF-ID 标签 12 接近 RF-ID 接收部 9,能够在 RF-ID 标签 12 与 RF-ID 接收部 9 之间发送和接收信息。

[0037] 在该 RF-ID 标签 12 内部记录有包含用于识别消毒液的识别码、消毒液的有效期限、消毒液的批号以及表示消毒液的酸性、碱性的程度的氢离子指数 pH(potential Hydrogen, power of Hydrogen) 的关联信息。

[0038] 另外,在装置主体 2 的前面的下部设置有前面门 10。该前面门 10 不需要工具就能够打开和关闭,当打开该前面门 10 时,露出配置于装置主体 2 的前面的水垢检测用旁路管路 11。

[0039] 如后文中所述,该水垢检测用旁路管路 11 为与内窥镜清洗消毒装置 1 内的管路相连接的旁路管路。该水垢检测用旁路管路 11 例如使用透明的管路部件构成,通过与内窥镜清洗消毒装置 1 内的管路进行连接,能够由使用者通过视觉识别来检测与该内窥镜清洗消

毒装置 1 内的管路同样的管路内的水垢的附着状态。

[0040] 接着,使用图 2 说明本实施方式的内窥镜清洗消毒装置 1 内部的管路结构。图 2 是用于说明图 1 示出的内窥镜清洗消毒装置内部的管路结构的图。

[0041] 如图 2 所示,内窥镜清洗消毒装置 1 具有内窥镜清洗消毒部 1A,该内窥镜清洗消毒部 1A 构成为具有上述清洗槽 8、用于积存消毒液等药液的积存部即药液罐 13、能够与连接到未图示的自来水管的自来水龙头 33 相连接的自来水连接部 14 以及多个管路 15、16、19、22、21、25。各管路 15、16、19、22、21、25 与清洗槽 8、药液罐 13 以及自来水连接部 14 中的至少一个相连接。

[0042] 自来水连接部 14 连接有供水软管 33a 的一端。该供水软管 33a 的另一端与外部的自来水龙头 33 相连接,向自来水连接部 14 供给来自自来水龙头 33 的自来水。此外,也可以具有以下结构:自来水连接部 14 经由供水软管 33a 与连接到未图示的自来水管的热水器进行连接,来供给来自该热水器的热水。

[0043] 管路 15 为连接自来水连接部 14 与药液罐 13 的第一管路。另外,管路 16 为连接自来水连接部 14 与清洗槽 8 的第二管路。

[0044] 来自消毒液瓶 6a 的消毒液通过管路 31 和泵 32 被输送至药液罐 13。

[0045] 另外,自来水经由第一管路 15 和电磁阀 17 被输送至药液罐 13,从而将消毒液稀释为规定浓度。另外,稀释为规定浓度的药液罐 13 内的稀释消毒液经由管路 19 和泵 20 被输送至清洗槽 8。

[0046] 此外,在执行后述的水垢去除程序时,该药液 30a 作为水垢去除剂,例如被以手动方式从例如被注入了作为规定 pH 值的酸性溶液的药液 30a 的水垢去除剂瓶 6x 放入到药液罐 13。

[0047] 例如可举出柠檬酸水溶液作为上述酸性的药液 30a。

[0048] 该水垢去除剂瓶 6x 在执行水垢去除程序时使用,并且与上述消毒液瓶 6a 分开地准备。而且,该水垢去除剂瓶 6x 可以是如上所述以手动方式将药液 30a 放入到药液罐 13,或者也可以代替设置于消毒液瓶托盘 6 的消毒液瓶 6a 而设置该水垢去除剂瓶 6x,进行控制使得通过构成水垢去除剂供给部的泵 32 经由管路 31 将药液 30a 放入到药液罐 13 内。或者也可以将可开闭的顶盖 3 打开,并且在打开电磁阀 23 而关闭电磁阀 24 的状态下,通过手动作业将上述水垢去除剂瓶 6x 开封使去除剂流入清洗消毒槽 8,由此将药液 30a 放入到药液罐 13 内。

[0049] 除了向清洗槽 8 输送该规定浓度的稀释消毒液 30 或者药液 30a 以外,还经由第二管路 16 和电磁阀 18 向清洗槽 8 输送自来水,自来水用于消毒后的洗涤等。另外,清洗槽 8 经由排水口 8a、管路 21 以及电磁阀 23 与药液罐 13 相连接,清洗槽 8 内的清洗后的稀释消毒液 30 或者药液 30a 被回收到药液罐 13。另外,清洗槽 8 经由排水口 8a、管路 22 以及电磁阀 24 与排水口相连接,清洗槽 8 内的清洗后的稀释清洗液或者稀释消毒液、洗涤后的自来水等在装置外部的排出口被废弃。

[0050] 并且,清洗槽 8 内的稀释消毒液 30、药液 30a 或者稀释清洗液、洗涤用的自来水等经由循环口 8b、管路 25、11、分支部 27、泵 26 以及循环喷嘴 8c 在清洗槽 8 中进行循环。在该情况下,循环的液体还流向水垢检测用旁路管路 11 内。

[0051] 此外,上述药液罐 13 不仅积存来自消毒液瓶 6a 的消毒液,在执行后述的水垢去除

程序时,还兼具作为用于积存作为水垢去除剂的药液 30a 的积存部的功能。

[0052] 另外,上述各电磁阀 17、18、23、24 和泵 20、26、32 设置有流量计(未图示)等传感器,后述的控制部 52 根据来自这些流量计的流量信息来控制电磁阀 17、18、23、24 和泵 20、26、32,由此对流过各管路的流体进行控制。

[0053] 本实施方式的内窥镜清洗消毒装置 1 具有:上述内窥镜清洗消毒部 1A;作为水信息输入部的操作面板 7,其用于输入从自来水管供给的水的硬度信息;作为历史记录信息保持部的存储器 61(后述),其用于保持内窥镜清洗消毒部 1A 的清洗历史记录信息;以及作为判断部的控制部 52(后述),其根据硬度信息和清洗历史记录信息来判断是否需要内进行窥镜清洗消毒部 1A 的水垢去除。

[0054] 内窥镜清洗消毒装置 1 至少具备上述结构要素,由此能够判断是否需要内进行窥镜清洗消毒部 1A 的水垢去除。而且,在其判断结果例如是判断为需要去除内窥镜清洗消毒部 1A 的水垢的情况下,上述控制部 52 使表示执行水垢去除程序的意思的消息显示在操作面板 7 上。由此,进行水垢去除的实施通知。

[0055] 使用图 3 说明这种内窥镜清洗消毒装置 1 的电路结构。图 3 是表示图 1 示出的内窥镜清洗消毒装置的电路结构的框图。此外,在图 3 示出的内窥镜清洗消毒装置 1 的电路结构中,详细说明本实施方式的主要部分的模块,关于主要部分以外的模块,由于是公知的因此简略地进行说明。

[0056] 如图 3 所示,内窥镜清洗消毒装置 1 具有 RS232C 连接口 40 和 LAN(Local Area Network:局域网)连接口 41 而能够进行外部通信,设置有水位传感器 47、内窥镜检测传感器 48、极限传感器 49、硬度传感器 50 以及其它传感器类 51。

[0057] 上述 RS232C 连接口 40 与作为外部装置的个人计算机(以下称为外部 PC)等相连接而能够与该外部 PC 进行串行通信。上述 LAN 连接口 41 与内部网络等进行连接而能够进行通信。

[0058] 此外,水位传感器 47 检测积存在清洗槽 8 内的稀释消毒液 30 等的水位,内窥镜检测传感器 48 用于对清洗槽 8 内配置了内窥镜这一情况进行检测。另外,极限传感器 49 根据构成卡锁部 4 的顶盖 3 侧的卡锁突部 4a 是否与装置主体 2 侧的卡锁接纳部 4b 卡合,来检测顶盖 3 的开闭状态。另外,硬度传感器 50 例如被设置在第二管路 16 内或者自来水连接部 14 内,来检测所供给的自来水的硬度。

[0059] 另外,内窥镜清洗消毒装置 1 构成为具有上述 RF-ID 接收部 9、漏水检测部 42、打印部 43、上述操作面板 7、用于产生超声波的超声波振子 45、用于驱动超声波振子 45 的超声波控制部 44、以及电磁阀、泵等各种电磁部件 46,设置有对它们进行控制的控制部 52。

[0060] 上述控制部 52 具有与上述 RS232C 连接口 40、LAN 连接口 41 等进行通信的通信接口(以下称为通信 I/F)53、与操作面板 7 进行连接的面板接口(以下称为面板 I/F)54、与上述超声波控制部 44 进行连接的 US 接口(以下称为 US I/F)55。

[0061] 上述控制部 52 还具有用于驱动上述各种电磁部件 46 的驱动电路 56、对来自上述水位传感器 47 等的信号进行处理的传感器电路 57、与上述驱动电路 56 和上述传感器电路 57 进行连接的 I/O 电路 58。

[0062] 上述控制部 52 具备经由上述通信 I/F 53、面板 I/F 54、US I/F 55、I/O 电路 58 来控制各部的作为控制单元的 CPU 59。即,该 CPU 59 对内窥镜清洗消毒装置 1 的全部结构

部进行控制。此外,上述 CPU 59 与上述 I/O 电路 58 通过总线 63 进行连接。

[0063] 上述 CPU 59 与时钟 60、存储器 61 以及复位电路 62 相连接。上述时钟 60 向上述 CPU 59 输出用于在时间上控制清洗消毒工序的时间信息以及判断是否需要后进行的水垢去除所需的时间信息。

[0064] 此外,上述 CPU 59 具有依据来自时钟 60 的时间信息、即时钟来进行累加的待机计数器(未图示),例如,当结束清洗消毒工序和干燥工序这一系列工序时,按照上述时钟控制该待机计数器以进行累加,对作为清洗消毒历史记录信息(以下简称为清洗历史记录信息)的计数值进行更新。

[0065] 上述存储器 61 为即使断开电源也保持其数据的非易失性存储器,存储有针对清洗消毒工序的设定内容、执行时的上述清洗历史记录信息、内窥镜信息、使用者信息、患者信息以及与消毒液的种类有关的信息、自来水的硬度信息、洗涤剂等消耗品的有效期限和使用次数等维护信息、收费信息、错误支持信息等。

[0066] 另外,上述存储器 61 存储有位图数据,该位图数据示出判断去除水垢时刻所需的与上述消毒液的种类有关的信息和上述自来水的硬度信息相应的阈值即计数值(参照图 5)。

[0067] 上述复位电路 62 对从未图示的电源供给的电压进行监视,在电压偏离规定值的情况下,使 CPU 59 复位。

[0068] 在本实施方式中,在将内窥镜清洗消毒装置 1 设置在医院内时,使用者预先使用作为水信息输入部的操作面板 7,来输入使用该装置主体 2 的国家或者地区等。于是,CPU 59 从存储在存储器 61 内的与国家或者地区相应的水的硬度信息表中获取所使用的自来水的硬度信息,进行控制以存储、设定于存储器 61 内。

[0069] 另外,在本实施方式中,在将使用于内窥镜清洗消毒装置 1 的消毒液瓶 6a 设置于消毒液瓶托盘 6 之前,使该消毒液瓶 6a 的 RF-ID 标签 12 接近装置主体 2 的 RF-ID 接收部 9,由此 CPU 59 通过 RF-ID 接收部 9 接收与该消毒液瓶 6a 的消毒液的种类有关的信息(识别码、pH 值等),进行控制以将接收到的该与消毒液的种类有关的信息存储到存储器 61 内。

[0070] 这样在本实施方式中,在使用内窥镜清洗消毒装置 1 之前,所使用的自来水的硬度信息和消毒液的种类的 pH 值等信息预先被取入并存储到控制部 52 内的存储器 61 内。

[0071] 此外,关于自来水的硬度信息的获取,也可以不是设置装置主体 2 时的来自操作面板 7 的输入,而是通过设置于装置主体 2 内的硬度传感器 50 检测自来水的硬度信息,通过 CPU 59 的控制将检测出的该硬度信息自动存储到存储器 61。

[0072] 另外,关于作为消毒液的种类信息的 pH 值的获取,例如也可以在装置主体 2 的药液罐 13 内设置 pH 传感器,通过该 pH 传感器来检测消毒液的 pH 值,通过 CPU 59 的控制将检测出的该 pH 值自动存储到存储器 61。

[0073] 接着,使用图 4 说明作为本实施方式的内窥镜清洗消毒装置的特征的作用。图 4 是表示图 3 示出的 CPU 的控制例的流程图。

[0074] 在本实施方式的内窥镜清洗消毒装置 1 中,当从装置主体 2 的操作面板 7 指示执行清洗、消毒工序时,控制部 52 的 CPU 59 从未图示的 ROM 中读出图 4 示出的水垢去除的判断程序并执行该判断程序。

[0075] 当内窥镜清洗消毒装置 1 的清洗、消毒工序开始时,CPU 59 在步骤 S1 的处理中,

根据来自时钟 60 的时间信息来计算从上一次的清洗、消毒等工序、即清洗、消毒工序和干燥工序这一系列工序结束起的经过时间  $t_0$ 。此外，图 4 中示出的接收清洗工序开始指示表示指示开始执行清洗、消毒工序和干燥工序这一系列工序。

[0076] 之后，CPU 59 在接下来的步骤 S2 的处理中，判断计算出的经过时间  $t_0$  是否为存储在存储器 61 内的阈值时间  $th_1$ （在此例如两个小时）以上。在该判断处理中，在计算出的经过时间  $t_0$  为阈值时间  $th_1$  以上的情况下，进入步骤 S3，在计算出的经过时间  $t_0$  并非阈值时间  $th_1$  以上的情况下，结束该处理例程。

[0077] 在步骤 S3 的处理中，CPU 59 使设置于该 CPU 59 内的未图示的待机计数器进行累加，更新计数值。

[0078] 此外，该计数值是对在水流过内窥镜清洗消毒部 1A 的多个管路 15、16、25 等后水被去除之后水不流动的状态进行计数得到的计数值，相当于上述清洗历史记录信息。在该情况下，该计数值例如是对自来水在规定时间以上不在多个管路 15、16、25 内流动的状态进行计数得到的计数值。上述规定时间为一秒钟以上即可。作为上述规定时间的设定方法，例如能够考虑内窥镜清洗消毒装置 1 的设置地区的干燥状况、自来水的硬度等水垢的析出难易度来决定时间，例如设定为两个小时等。

[0079] 即，在清洗、消毒工序和干燥工序这一系列工序结束之后，如果经过两个小时以上，则判断为在清洗槽 8 内部和各管路 15、16、25 内由洗涤后的自来水的剩水引起而容易附着水垢的状态。另一方面，在未达到两个小时的时间内，判断为在清洗槽 8 内部和各管路 15、16、25 内在洗涤后即使存在自来水的剩水也不会成为水垢的状态。当然，优选将上述阈值时间  $th_1$  设定为两个小时，但是也可以根据需要适当地变更设定。

[0080] 因而，CPU 59 通过接下来的步骤 S4 的处理，来判断在上述步骤 S3 的处理中累加得到的待机计数器的计数值是否为基于图 5 示出的表求出的阈值  $th_2$  以上。此外，上述阈值  $th_2$  表示清洗、消毒工序和干燥工序这一系列工序的执行数。

[0081] 例如，在预先存储到内窥镜清洗消毒装置 1 的存储器 61 内的自来水的硬度信息高达“400 以上”、且作为消毒液的种类信息的 pH 值在“0 ~ 3”的范围内时为酸性浓度高的 pH 值的情况下，CPU 59 将上述阈值  $th_2$ 、即工序执行数设定为“40”。

[0082] 另外，在预先存储到内窥镜清洗消毒装置 1 的存储器 61 内的自来水的硬度信息高达“400”、且作为消毒液的种类信息的 pH 值为“11 以上”时为碱性浓度高的 pH 值的情况下，CPU 59 将上述阈值  $th_2$ 、即工序执行数设定为“10”。

[0083] 另外，在预先存储到内窥镜清洗消毒装置 1 的存储器 61 内的自来水的硬度信息与上文相反较低而在“0 ~ 80”的范围内、且作为消毒液的种类信息的 pH 值在“0 ~ 3”的范围内时为酸性浓度极高的 pH 值的情况下，CPU 59 将上述阈值  $th_2$ 、即工序执行数设定为“260”。

[0084] 即，如图 5 所示，自来水的硬度信息越高，消毒液的 pH 值成为碱性浓度越高的 pH 值，则水垢越容易附着，因此为了提早进行水垢去除，以使上述阈值  $th_2$ 、即工序执行数变小的方式设定上述计数值的阈值  $th_2$ 。与此相反，自来水的硬度信息越是软水且低，消毒液的 pH 值成为酸性浓度越高的 pH 值，则水垢越难以附着，因此为了推迟进行水垢去除，以使上述阈值  $th_2$ 、即工序执行数变大的方式设定上述计数值的阈值  $th_2$ 。

[0085] CPU 59 通过进行步骤 S4 的判断处理，在待机计数器的计数值为基于图 5 示出的

表求出的阈值  $th_2$  以上的情况下,进入接下来的步骤 S5,在待机计数器的计数值并非基于图 5 示出的表求出的阈值  $th_2$  以上的情况下,判断为还不需要进行水垢去除而结束该处理例程。

[0086] 在步骤 S5 的处理中,CPU 59 将用于促使进行水垢去除的消息例如输出到操作面板 7。图 6 示出此时的显示在操作面板 7 上的用于促使进行水垢去除的消息的显示例。图 6 是表示通过步骤 S5 的处理显示在操作面板上的用于告知水垢去除的实施通知的显示例的图。

[0087] 如图 6 所示,CPU 59 使例如水垢去除实施通知画面 7A 显示在操作面板 7 上。该水垢去除实施通知画面 7A 显示“水垢去除的实施通知”、“需要定期地实施管路内的水垢去除,以长期地使用装置”以及“请通过以下按钮来实施水垢去除程序”之类的消息。另外,在该水垢去除实施通知画面 7A 的下部显示用于指示“返回”的按钮 70 以及用于指示“实施水垢去除”的按钮 71。

[0088] 此外,在本实施方式中,通过将用于促使进行水垢去除的消息输出到操作面板 7,来在操作面板 7 上显示上述水垢去除实施通知画面 7A,从而告知给使用者,但是并不限定于此。

[0089] 例如,CPU 59 也可以进行以下控制来进行告知:对与装置主体 2 相连接的打印部输出用于促使进行水垢去除的消息并使该打印部打印输出其意思,或者对设置于装置主体 2 的未图示的扬声器输出用于促使进行水垢去除的消息的音频信号来再现该音频信号。另外,CPU 59 也可以进行以下控制来进行告知:使用上述 RS232C 连接口 40 在外部装置的 PC 中、使用上述 LAN 连接口 41 在与内部网络等相连接的外部设备中显示用于促使进行水垢去除的消息或者通过音频再现该消息。

[0090] 因而,通过这种处理例程,能够自动判断是否需要去除附着于清洗槽 8、管路等的水垢,同时能够在需要去除水垢的情况下,显示用于促使进行水垢去除的消息来将其意思告知给使用者。

[0091] 在此,使用者通过显示在操作面板 7 的水垢去除实施通知画面 7A,来识别出需要实施水垢去除,执行该水垢去除程序。在该情况下,使用者按下图 6 示出的水垢去除实施通知画面 7A 内的“实施水垢去除”按钮 71。

[0092] 于是,CPU 59 使图 7 示出的水垢去除剂放入指示画面 7B 显示在操作面板 7 上。图 7 是表示在按下图 6 的水垢去除的实施通知显示上的实施水垢去除按钮的情况下用于告知水垢去除剂的放入指示的显示例的图。

[0093] 图 7 示出的水垢去除剂放入指示画面 7B 显示“放入水垢去除剂”以及“请将水垢去除剂放入到药液罐”之类的消息。另外,在该水垢去除剂放入指示画面 7B 的下部显示用于指示“返回”的按钮 70 以及用于指示“下一步”的按钮 72。

[0094] 这样将水垢去除剂放入指示画面 7B 例如显示在操作面板 7 上,由此能够向使用者告知使用者需要进行水垢去除剂的放入工序。

[0095] 使用者当观察该水垢去除剂放入指示画面 7B 而识别出需要放入水垢去除剂时,例如图 2 中的虚线所示那样在消毒液瓶托盘 6 内以手动方式使注入了作为水垢去除剂的药液 30a 的水垢去除剂瓶 6x 倾斜,由此将该水垢去除剂瓶 6x 内的药液 30a 放入到药液罐 13。或者,并非以手动方式,在由使用者设置该水垢去除剂瓶 6x 来代替设置于消毒液瓶托盘 6

的消毒液瓶 6a 的情况下,通过 CPU 59 的控制,使用构成水垢去除剂供给部的泵 32 经由管路 31 将药液 30a 自动地放入到药液罐 13 内。

[0096] 此外,如上所述,水垢去除剂并不限于规定 pH 值的含柠檬酸溶液等药液 30a,也可以是 pH 值高且酸性浓度高的液体、包含固体的流体或者研磨材料。

[0097] 另外,作为其它水垢去除剂,例如存在将气体与药液等液体以规定的比例进行混合而得到的气液二相流 (TPF)。使用于该气液二相流的液体不进行特别限定,例如优选使用由多种药液生成的混合液。

[0098] 这样,当水垢去除剂向药液罐 13 的放入完成时,使用者按下图 7 示出的水垢去除剂放入指示画面 7B 内的“下一步”按钮 72。

[0099] 于是,CPU 59 使图 8 示出的水垢去除工序开始指示画面 7C 显示在操作面板 7 上。图 8 是表示在显示图 7 的水垢去除剂放入指示显示之后用于告知水垢去除工序的开始指示的显示例的图。

[0100] 图 8 示出的水垢去除工序开始指示画面 7C 显示“开始水垢去除工序”以及“实施水垢去除程序。请关闭顶盖并按下开始按钮”之类的消息。另外,在该水垢去除工序开始指示画面 7C 的下部显示用于指示“返回”的按钮 70 以及用于指示“开始”的按钮 73。

[0101] 能够通过将这种水垢去除工序开始指示画面 7C 例如显示在操作面板 7 上,向使用者告知需要进行水垢去除工序的开始操作。

[0102] 使用者当通过显示在操作面板 7 上的水垢去除工序开始指示画面 7C 来识别出需要进行水垢去除工序的开始操作时,按下图 8 示出的水垢去除工序开始指示画面 7C 内的“开始”按钮 73。

[0103] 于是,CPU 59 对电磁阀 23 和各泵 20、26 进行控制,将积存在药液罐 13 内的作为水垢去除剂的药液 30a 提供给与内窥镜清洗消毒部 1A 的清洗槽 8 相连接的各管路 11、19、21、25,同时,进行流体控制,以使药液 30a 在药液罐 13 与清洗槽 8 之间以及在清洗槽 8 的循环口 8b 与循环喷嘴 8c 之间进行循环。

[0104] 这样,使作为水垢去除剂的药液 30a 在清洗槽 8 与药液罐 13 之间以及在清洗槽 8 的循环口 8b 与循环喷嘴 8c 之间循环,由此能够使附着在清洗槽 8 内和各管路 11、19、21、25 内的水垢溶解而去除。

[0105] 此外,使这种水垢去除工序所涉及的药液 30a 的循环运转进行预先设定的设定时间。

[0106] 而且,在上述设定时间之后,当完成上述水垢去除工序时,CPU 59 识别出上述水垢去除工序完成,使图 9 示出的水垢去除工序完成画面 7D 显示在操作面板 7 上。图 9 是表示用于告知水垢去除工序完成的显示例的图。

[0107] 图 9 示出的水垢去除工序完成画面 7D 显示“水垢去除工序完成”以及“完成了水垢去除工序。请将去除剂从罐内排出对罐内进行冲洗”之类的消息。另外,在该水垢去除工序完成画面 7D 的下部显示用于指示“返回”的按钮 70 以及用于指示“OK”的按钮 74。

[0108] 将这种水垢去除工序完成画面 7D 例如显示在操作面板 7 上,由此能够对使用者告知完成了水垢去除工序。

[0109] 使用者当通过显示在操作面板 7 的水垢去除工序完成画面 7D 来识别出水垢去除工序完成时,按下图 9 示出的水垢去除工序完成画面 7D 内的“OK”按钮 74。

[0110] 于是,CPU 59 控制泵 20、26,在将积存在药液罐 13 和管路 25 的药液 30a 输送至清洗槽 8 而积存在该清洗槽 8 内之后,控制电磁阀 24,经由管路 22 使药液 30a 废弃至外部排出口。

[0111] 之后,CPU 59 对各电磁阀 17、18、23、24 和各泵 20、26 进行控制,来取入自来水,进行控制使得使用该自来水对清洗槽 8 内、药液罐 13 内以及各管路 11、19、21、25 内进行冲洗。因而,使用自来水对清洗槽 8 内、药液罐 13 内以及各管路 11、19、21、22、25 内进行冲洗,由此能够使内窥镜清洗消毒部 1A 设为用于开始下一次的清洗、消毒工序的待机状态。

[0112] 此外,使这种排出水垢去除剂之后使用自来水进行的洗涤工序进行预先设定的设定时间。

[0113] 而且,在上述设定时间之后,当完成上述水垢去除工序时,CPU 59 通过图 4 示出的步骤 S6 的判断处理来判断是否完成水垢去除程序。

[0114] 在该情况下,CPU 59 例如在根据图 9 示出的水垢去除工序完成画面 7D 的“OK”按钮 74 的按下操作来判断为水垢去除程序已经完成时,进入接下来的步骤 S7,在判断为水垢去除程序没有完成的情况下,进行该步骤 S6 的判断处理直到水垢去除程序完成为止。

[0115] 而且,在步骤 S7 的处理中,CPU 59 使未图示的待机计数器的计数值复位,而结束该处理例程。

[0116] 如上所述,根据本实施方式,能够根据自来水的硬度信息自动判断是否需要去除附着于清洗槽 8、管路 11、19、21、25 等的水垢。

[0117] 另外,在判断为需要去除水垢的情况下,能够输出用于促使进行水垢去除的消息,因此能够对使用者告知其意思。

[0118] 并且,在执行水垢去除程序的情况下,能够进行流体控制以使作为水垢去除剂的药液 30a 在内窥镜清洗消毒部 1A 内循环,因此能够容易地去除水垢。

[0119] 此外,在本实施方式中,说明了如上所述那样能够根据自来水的硬度信息自动判断是否需要去除附着于清洗槽 8、管路 11、19、21、25 等的水垢的内窥镜清洗消毒装置 1 的结构。

[0120] 并且,在本实施方式的内窥镜清洗消毒装置 1 中,还能够通过设置于装置主体 2 的水垢检测用旁路管路 11,以视觉识别的方式检测水垢的附着状态。

[0121] 该水垢检测用旁路管路 11 例如具有图 10 示出的结构。图 10 是表示设置于图 1 的装置主体的水垢检测用旁路管路的结构例的结构图。

[0122] 如图 10 所示,水垢检测用旁路管路 11 例如构成为具有:透明圆筒状的管路部件 11A;旁路管路部件 11B,其贯通于该管路部件 11A 内;过滤器 11C,其配置在该旁路管路部件 11B 的长度方向的大致中央的内部;以及连结部 11D,其配置在管路部件 11A 和旁路管路部件 11B 的两侧。

[0123] 上述旁路管路部件 11B 与作为装置主体 2 内的循环管路的管路 25(参照图 2) 连通。上述过滤器 11C 比通常的管路更容易附着水垢。另外,上述连结部 11D 为用于使管路部件 11A 和旁路管路部件 11B 能够装卸于上述装置主体 2 内的管路 25 的连结部件。

[0124] 并且,在水垢检测用旁路管路 11 的输送稀释消毒液 30 等液体一侧(泵 26 侧)的内部设置有流量传感器 51A(包含于其它传感器 51 中)。另外,在管路部件 11A 的输送上述液体一侧(泵 26 侧)的外周设置有一对光透过传感器 51B(包含于其它传感器 51 中)。

[0125] 因而,通过设置这种结构的水垢检测用旁路管路 11,能够由使用者以视觉识别的方式检测与内窥镜清洗消毒部 1A 的管路同样的管路内的水垢的附着状态。在该情况下,通过设置过滤器 11C 使水垢的附着提前,由此能够早于水垢实际附着于清洗槽内、管路内的时间地检测需要去除水垢的时间。

[0126] 另外,通过设置上述流量传感器 51A,如果例如通过 CPU 59 的控制将由该流量传感器 51A 检测出的液体的流量变化显示在操作面板 7,则能够监视管路内是否附着了水垢。在该情况下,当由流量传感器 51A 检测出的液体的流量大时,能够判断为处于管路内尚未附着水垢的状态,相反,当由流量传感器 51A 检测出的液体的流量小时,能够判断为处于管路内附着了水垢的状态,能够识别为需要去除水垢。

[0127] 另外,通过设置上述光透过传感器 51B,如果例如通过 CPU 59 的控制将由该光透过传感器 51B 检测出的结果(高电平的信号或者低电平的信号)显示在操作面板 7,则能够监视管路内是否附着了水垢。

[0128] 在该情况下,当设为光透过传感器 51B 的检测结果由于光透过而成为高电平的信号时,能够判断为处于管路内尚未附着水垢的状态,相反,当设为光透过传感器 51B 的检测结果为光未透过的低电平的信号时,能够判断为处于管路内附着了水垢的状态,能够识别为需要去除水垢。

[0129] 因而,通过设置这种水垢检测用旁路管路 11,不自动辨别是否去除水垢,就能够通过由使用者进行视觉识别来简单地辨别是否去除水垢。

[0130] 本发明并不限定于上述实施方式,在不脱离发明的宗旨的范围内能够实施各种变形。

[0131] 本申请是以 2013 年 2 月 13 日在日本申请的特愿 2013-25873 号公报为优先权基础而申请的,上述公开内容被引用于本申请的说明书、权利要求、附图。

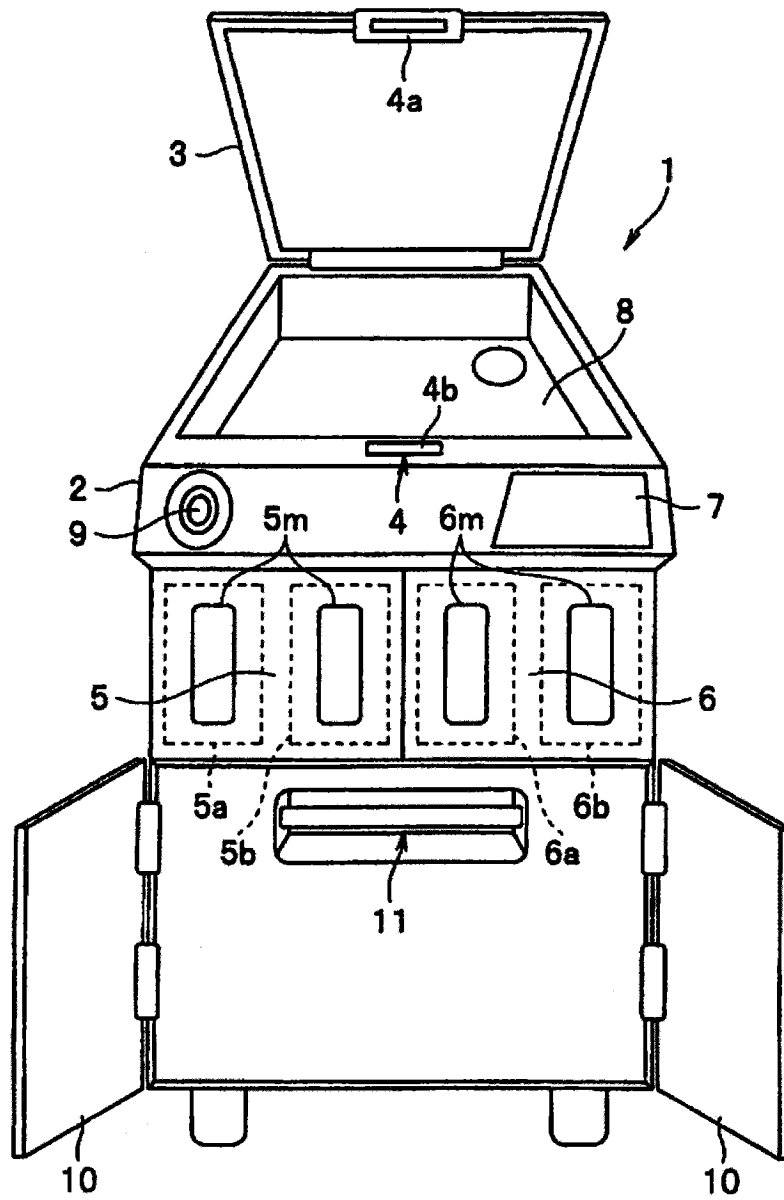


图 1



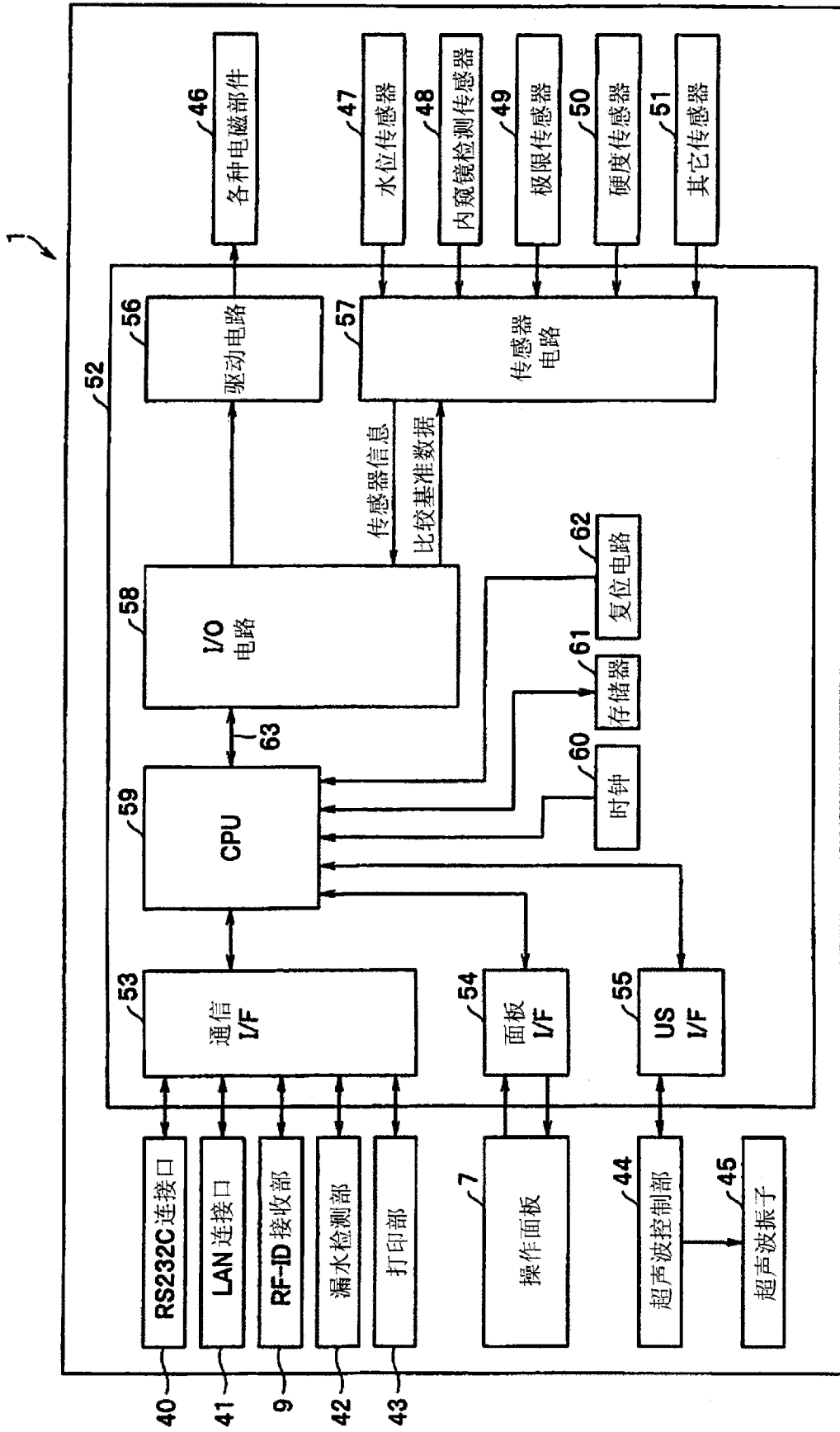


图 3

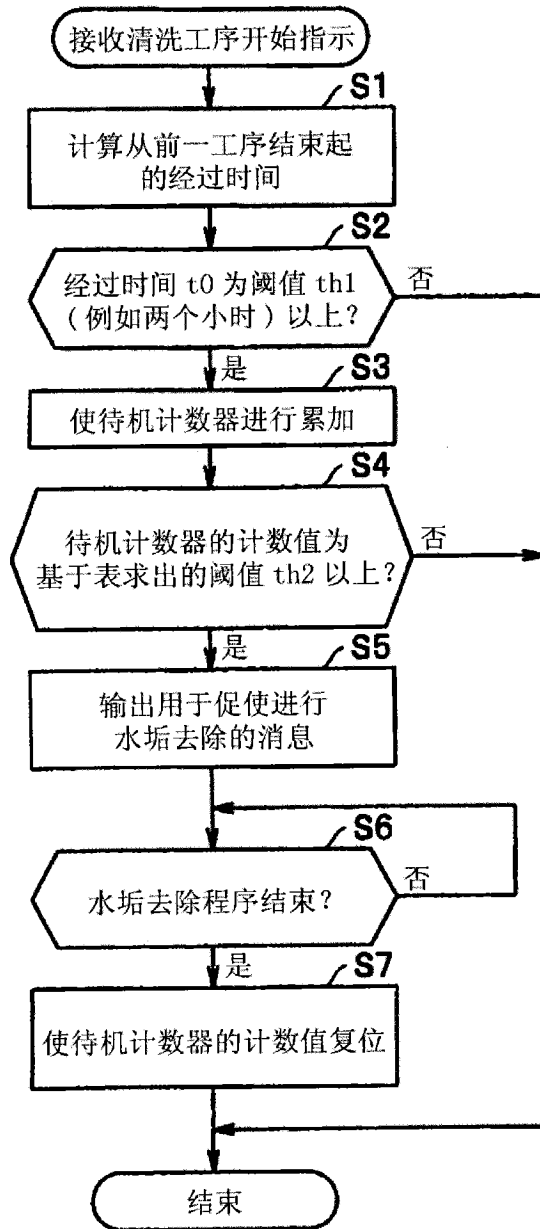


图 4

硬度 PH (W.H)	0~80	80~200	200~400	400以上
0~3	260次	...	...	40次
3~6	⋮	⋮	⋮	⋮
6~8	⋮	⋮	⋮	⋮
8~11	⋮	⋮	⋮	⋮
11以上	40次	...	...	10次

图 5

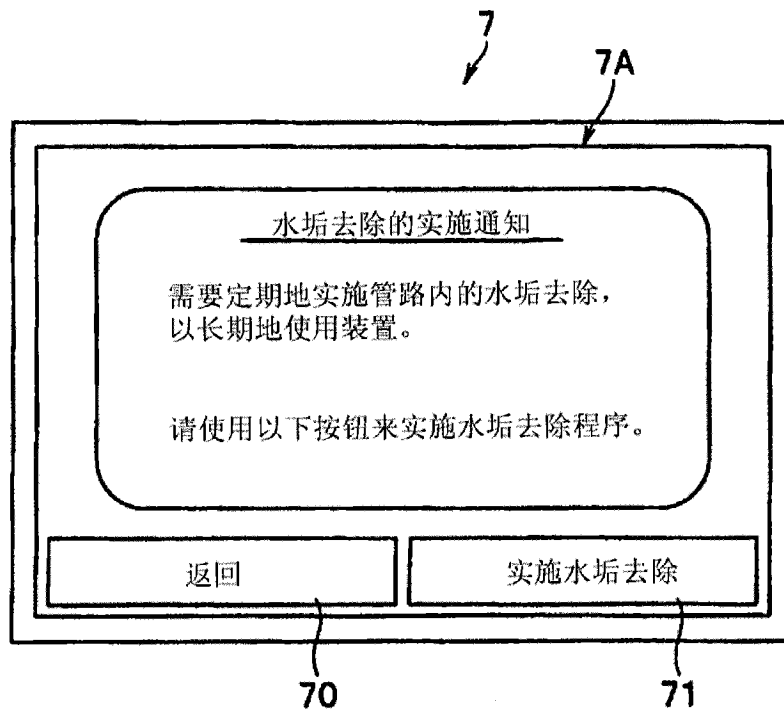


图 6

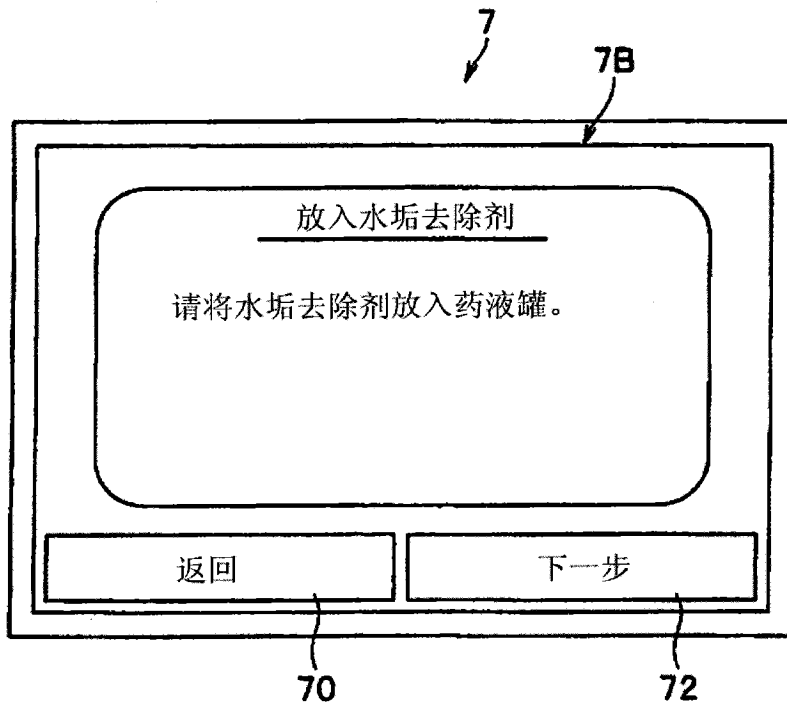


图 7

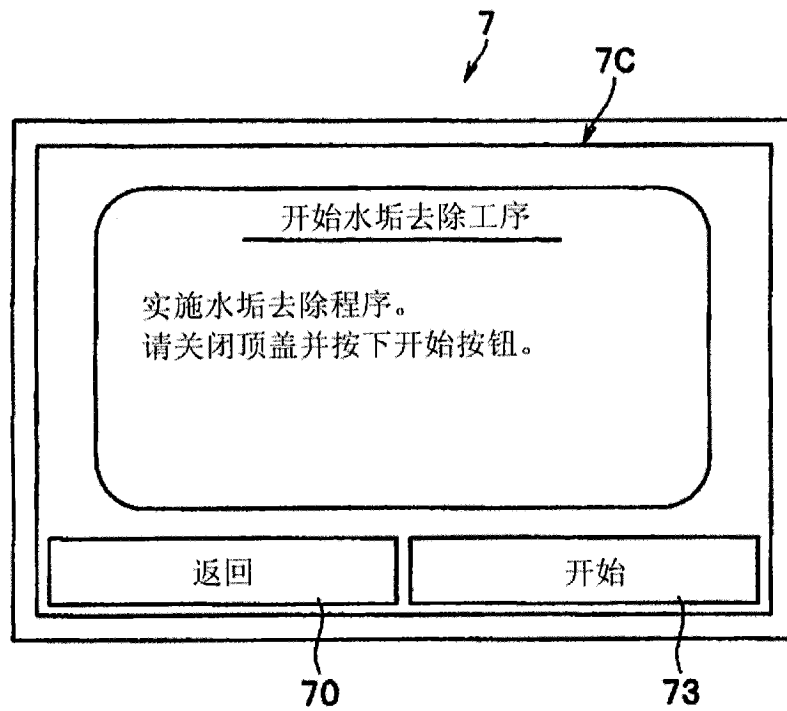


图 8

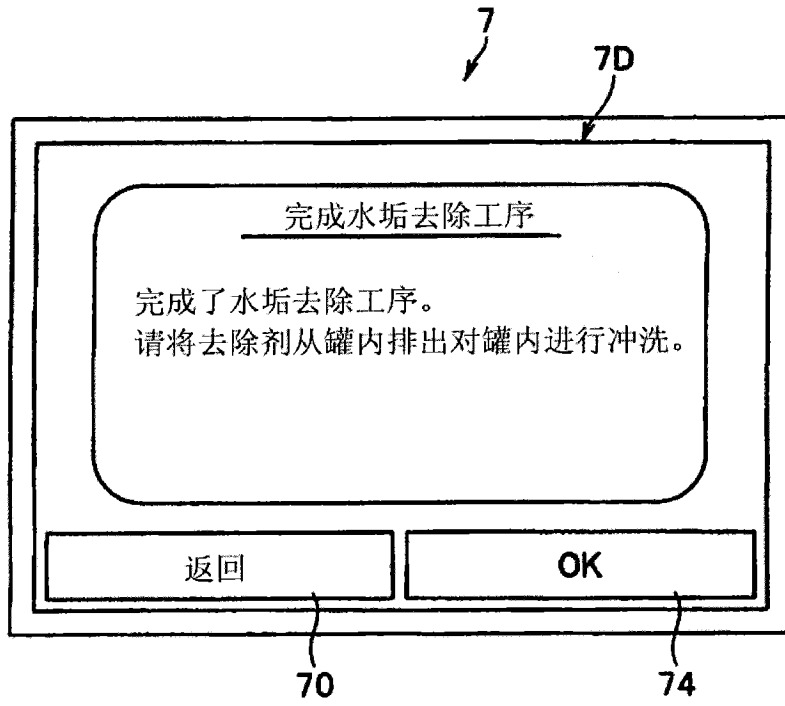


图 9

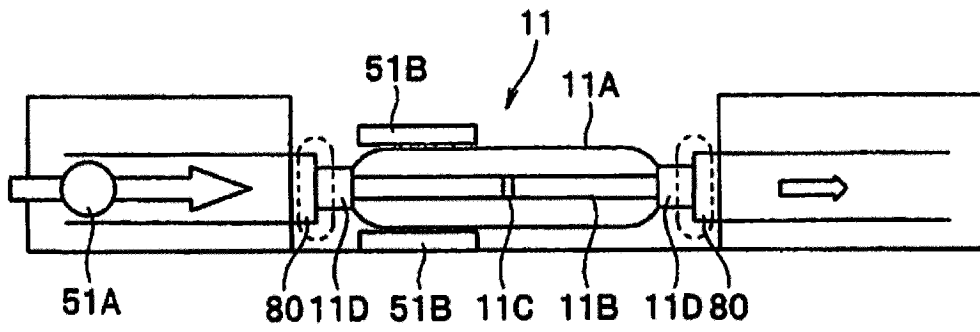


图 10

专利名称(译)	内窥镜清洗消毒装置		
公开(公告)号	<a href="#">CN104114078B</a>	公开(公告)日	2016-04-27
申请号	CN201380006866.7	申请日	2013-12-06
[标]申请(专利权)人(译)	奥林巴斯医疗株式会社		
申请(专利权)人(译)	奥林巴斯医疗株式会社		
当前申请(专利权)人(译)	奥林巴斯株式会社		
[标]发明人	河内真一郎		
发明人	河内真一郎		
IPC分类号	A61B1/12 G02B23/24		
CPC分类号	A61B1/121 A61B1/123 A61B2090/0803 A61B2090/701 A61L2/24		
代理人(译)	刘新宇		
审查员(译)	孙颖		
优先权	2013025873 2013-02-13 JP		
其他公开文献	CN104114078A		
外部链接	<a href="#">Espacenet</a> <a href="#">SIPO</a>		

摘要(译)

本发明所涉及的内窥镜清洗消毒装置(1)具有内窥镜清洗消毒部(1A)、操作面板(7)、存储器(61)以及控制部(52)，该内窥镜清洗消毒部(1A)具有：清洗槽(8)，其用于配置内窥镜；药液罐(13)，其用于积存药液；自来水连接部(14)，其能够与自来水管相连接；第一管路，其连接清洗槽(8)与药液罐(13)；以及第二管路，其连接清洗槽(8)与自来水连接部(14)，该操作面板(7)是用于输入从自来水管供给的水的硬度信息的水信息输入部，该存储器(61)是将水和药液对内窥镜清洗消毒部(1A)的接触作为清洗历史记录信息而保持的历史记录信息保持部，该控制部(52)是根据硬度信息和清洗历史记录信息来判断是否需要内窥镜清洗消毒部(1A)的水垢去除的判断部。

