



(12) 发明专利申请

(10) 申请公布号 CN 103445747 A

(43) 申请公布日 2013. 12. 18

(21) 申请号 201310430347. 5

(22) 申请日 2013. 09. 18

(71) 申请人 天津博朗科技发展有限公司

地址 300384 天津市滨海新区高新区华苑产
业区海泰绿色产业基地 D 座 401 室

(72) 发明人 宋志欣 王磊

(74) 专利代理机构 天津滨海科纬知识产权代理
有限公司 12211

代理人 韩敏

(51) Int. Cl.

A61B 1/00 (2006. 01)

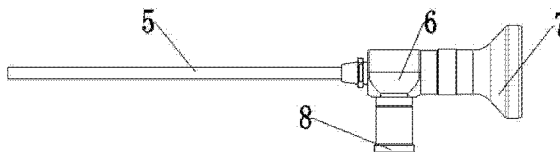
权利要求书1页 说明书2页 附图1页

(54) 发明名称

一种便携式内窥镜

(57) 摘要

本发明提供一种便携式内窥镜,包括内窥镜本体及便携电源,内窥镜本体包括前端插入部分、中部光学部分及后端观察部分,便携电源包括光源本体、内窥镜配套接口、电池、开关、LED光源。内窥镜中部光学部分外部设置接口,用于与便携电源的内窥镜配套接口相连。本发明的有益效果是,由于采用外置便携电源,避免了以往光缆连接电源导致的内窥镜移动不便,不能满足医生查房时及临时停电时的内窥镜诊疗使用。



1. 一种便携式内窥镜,包括内窥镜本体,内窥镜本体包括前端插入部分、中部光学部分及后端观察部分,其特征在于:还包括便携电源,便携电源包括光源本体、内窥镜配套接口、电池、开关、LED光源,电池与LED光源置于光源本体内,内窥镜配套接口位于光源本体顶部,开关位于光源本体外部。

2. 根据权利要求1所述的一种便携式内窥镜,其特征在于:所述的内窥镜中部光学部分外部设置连接口。

3. 根据权利要求1所述的一种便携式内窥镜,其特征在于:所述的电池为一次性电池或充电电池。

4. 根据权利要求1所述的一种便携式内窥镜,其特征在于:所述的开关位于光源本体外部的底部或侧面。

一种便携式内窥镜

技术领域

[0001] 本发明属于内窥镜领域,尤其是涉及一种便携式内窥镜。

背景技术

[0002] 内窥镜在使用的时候,常常根据大夫的习惯灵活使用,例如大夫去查房,或是在光源设备损坏、停电时候用到备用电源。在上述情况下,现有的通过光缆设备供电的方式就不再适用了。因此目前急需一种便携内窥镜,供特殊情况下内窥镜诊疗使用。

发明内容

[0003] 本发明要解决的问题是提供一种便携式内窥镜,尤其适合解决目前内窥镜光源移动使用不便及不能应对特殊情况等问题。

[0004] 为解决上述技术问题,本发明采用的技术方案是:

[0005] 一种便携式内窥镜,包括内窥镜本体,内窥镜本体包括前端插入部分、中部光学部分及后端观察部分,还包括便携电源,便携电源包括光源本体、内窥镜配套接口、电池、开关、LED 光源,电池与 LED 光源置于光源本体内,内窥镜配套接口位于光源本体顶部,开关位于光源本体外部。

[0006] 其中,所述的内窥镜中部光学部分外部设置连接口。

[0007] 其中,所述的电池为一次性电池或充电电池。

[0008] 其中,所述的开关位于光源本体外部的底部或侧面。

[0009] 本发明的有益效果是,由于采用外置便携电源,避免了以往光缆连接电源导致的内窥镜移动不便,不能满足医生查房时及临时停电时的内窥镜诊疗使用。

附图说明

[0010] 图 1 是本发明一种便携式内窥镜便携电源结构示意图

[0011] 图 2 是本发明一种便携式内窥镜的内窥镜本体结构示意图

[0012] 图中:

[0013] 1、光源本体 2、LED 光源 3、内窥镜配套接口

[0014] 4、开关 5、前端插入部分 6、中部光学部分

[0015] 7、后端观察部分 8、连接口

具体实施方式

[0016] 如图 1、2 所示,本发明包括内窥镜本体,内窥镜本体包括前端插入部分、中部光学部分及后端观察部分,中部光学部分外部设置连接口。还包括便携电源,便携电源包括光源本体、内窥镜配套接口、电池、开关、LED 光源,电池与 LED 光源置于光源本体内,内窥镜配套接口位于光源本体顶部,开关位于光源本体外部。

[0017] 本实例的工作过程:本发明便携电源为可拆卸结构,内窥镜使用前,将便携电源的

内窥镜配套接口与内窥镜中部光学部分外部的连接口相连,打开便携电源的开关,即可实现为内窥镜诊疗过程供电。

[0018] 以上对本发明的一个实施例进行了详细说明,但所述内容仅为本发明的较佳实施例,不能被认为用于限定本发明的实施范围。凡依本发明申请范围所作的均等变化与改进等,均应仍归属于本发明的专利涵盖范围之内。

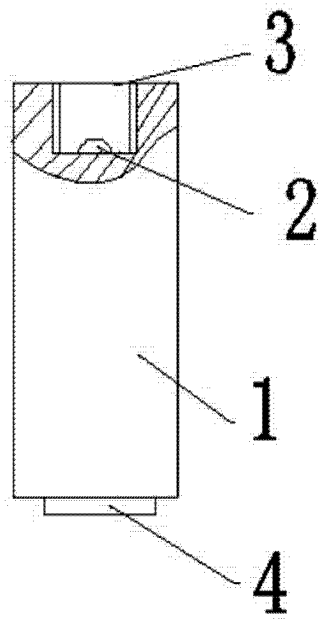


图 1

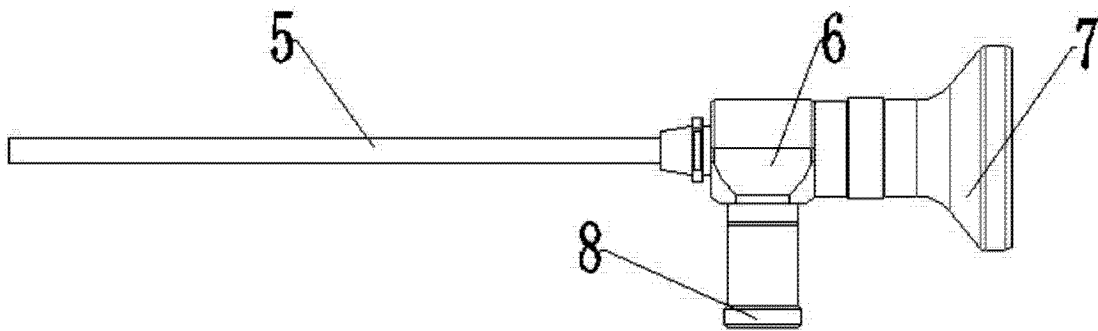


图 2

专利名称(译)	一种便携式内窥镜		
公开(公告)号	CN103445747A	公开(公告)日	2013-12-18
申请号	CN201310430347.5	申请日	2013-09-18
[标]申请(专利权)人(译)	天津博朗科技发展有限公司		
申请(专利权)人(译)	天津博朗科技发展有限公司		
[标]发明人	宋志欣 王磊		
发明人	宋志欣 王磊		
IPC分类号	A61B1/00		
代理人(译)	韩敏		
外部链接	Espacenet SIPO		

摘要(译)

本发明提供一种便携式内窥镜，包括内窥镜本体及便携电源，内窥镜本体包括前端插入部分、中部光学部分及后端观察部分，便携电源包括光源本体、内窥镜配套接口、电池、开关、LED光源。内窥镜中部光学部分外部设置接口，用于与便携电源的内窥镜配套接口相连。本发明的有益效果是，由于采用外置便携电源，避免了以往光缆连接电源导致的内窥镜移动不便，不能满足医生查房时及临时停电时的内窥镜诊疗使用。

