



(12) 发明专利申请

(10) 申请公布号 CN 102791180 A

(43) 申请公布日 2012. 11. 21

(21) 申请号 201180013002. 9

(51) Int. Cl.

(22) 申请日 2011. 03. 09

A61B 1/012(2006. 01)

(30) 优先权数据

61/282, 623 2010. 03. 09 US

61/282, 624 2010. 03. 09 US

61/344, 690 2010. 09. 14 US

61/457, 236 2011. 02. 09 US

(85) PCT申请进入国家阶段日

2012. 09. 07

(86) PCT申请的申请数据

PCT/IL2011/000222 2011. 03. 09

(87) PCT申请的公布数据

W02011/111040 EN 2011. 09. 15

(71) 申请人 智能医疗系统有限公司

地址 以色列赖阿南纳

(72) 发明人 G·特柳克 G·卢里亚

(74) 专利代理机构 永新专利商标代理有限公司

72002

代理人 王永建

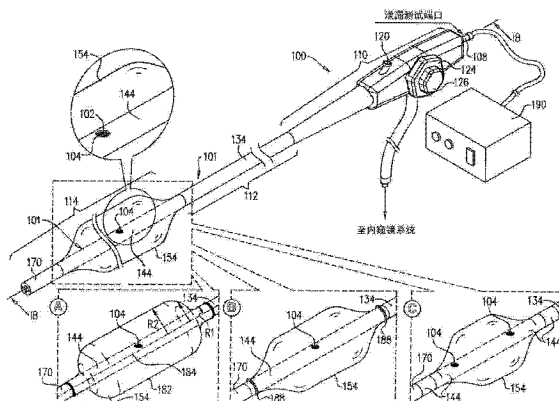
权利要求书 7 页 说明书 16 页 附图 26 页

(54) 发明名称

球囊内窥镜及其制造和使用方法

(57) 摘要

一种球囊内窥镜,包括:内窥镜本体,其具有大致充满内窥镜本体的内部的可选择性加压的内部空间;以及可选择性充胀的球囊,其位于内窥镜本体的外表面上且限定与内部空间连通以通过内部空间的选择性加压而选择性充胀球囊的球囊空间。



1. 一种球囊内窥镜,其包括:  
内窥镜本体,其具有大致充满所述内窥镜本体的内部的可选择性加压的内部空间;以及  
可选择性充胀的球囊,其位于所述内窥镜本体的外表面上且限定与所述内部空间连通以通过所述内部空间的选择性加压而选择性充胀所述球囊的球囊空间。
2. 如权利要求 1 所述的球囊内窥镜,其特征在于,至少一个管道延伸穿过所述可选择性加压的内部空间的至少一部分。
3. 如权利要求 1 所述的球囊内窥镜,其特征在于,至少一个流体管道延伸穿过所述可选择性加压的内部空间的至少一部分且与其密封。
4. 如权利要求 2 或权利要求 3 所述的球囊内窥镜,其特征在于,所述至少一个管道包括仪器通道。
5. 如权利要求 1-4 中任一项所述的球囊内窥镜,其特征在于,所述内窥镜本体包括与所述可选择性加压的内部空间连通的泄漏测试端口。
6. 如权利要求 1-5 中任一项所述的球囊内窥镜,其特征在于,还包括在所述可选择性加压内部空间的前部处的流体流动鉴别器,所述流体流动鉴别器防止液体通过但允许气体通过。
7. 如权利要求 1-6 中任一项所述的球囊内窥镜,其特征在于,还包括球囊充胀/泄放控制系统,其与所述可选择性加压的内部空间连通且与所述可选择性充胀的球囊连通,并可操作以提供所述可选择性加压的内部空间和所述可选择性充胀的球囊中的至少一个的自动泄漏测试。
8. 如权利要求 7 所述的球囊内窥镜,其特征在于,所述球囊充胀/泄放控制系统具有至少两种运行模式,包括:  
正压泄漏测试模式;和  
负压泄漏测试模式。
9. 如权利要求 1-8 中任一项所述的球囊内窥镜,其特征在于,所述可选择性充胀的球囊被改进安装至所述内窥镜本体上。
10. 如权利要求 1-9 中任一项所述的球囊内窥镜,其特征在于,所述可选择性充胀的球囊包括:  
大致圆柱形后端和前端,其具有固定的内部横截面半径  $R1$  ;  
中央圆柱形部分,当充胀至标称压力,即略微超过大气压时,其具有固定的内部横截面半径  $R2$  ;和  
圆对称锥形部分,其在所述中央圆柱形部分与所述后端和所述前端中的每一个之间延伸,其内部半径从  $R2$  变化至  $R1$ ,其中:  
 $\cos(\alpha)$  约等于  $r/R2$  ;  
 $r$  为所述中央圆柱形部分与所述后端和所述前端之一之间的给定位置处的所述球囊的内部半径;且  
 $\alpha$  为所述球囊在所述给定位置处的切线与所述球囊的纵向对称轴线之间的角度。
11. 如权利要求 1-10 中任一项所述的球囊内窥镜,其特征在于,所述可选择性充胀的球囊整体形成为所述内窥镜的外部护套的一部分。

12. 如权利要求 1-11 中任一项所述的球囊内窥镜,其特征在于,包括弯曲段,所述弯曲段包含弯曲橡胶护套,且其中所述可选择性充胀的球囊位于所述弯曲橡胶护套后方。

13. 如权利要求 1-10 中任一项或权利要求 12 所述的球囊内窥镜,其特征在于,所述可选择性充胀的球囊可移除地安装在所述内窥镜的所述外表面上。

14. 如权利要求 1-11 中任一项或权利要求 13 所述的球囊内窥镜,其特征在于,包括弯曲段,所述弯曲段包含弯曲橡胶护套,且其中所述可选择性充胀的球囊位于所述弯曲橡胶护套上面。

15. 如权利要求 14 所述的球囊内窥镜,其特征在于,所述可选择性充胀的球囊大致与所述弯曲橡胶护套共同延伸。

16. 一种球囊内窥镜,其包括:

内窥镜本体,其具有泄漏测试端口;以及

可选择性充胀的球囊,其与所述内窥镜本体相关联且限定与所述泄漏测试端口连通的球囊空间。

17. 如权利要求 16 所述的球囊内窥镜,其特征在于,所述内窥镜本体具有可选择性加压的内部空间,其大致充满所述内窥镜本体的内部。

18. 如权利要求 16 或权利要求 17 所述的球囊内窥镜,其特征在于,所述可选择性充胀的球囊位于所述内窥镜本体的外表面上。

19. 如权利要求 17 或权利要求 18 所述的球囊内窥镜,其特征在于,所述球囊空间与所述内部空间连通,以通过经由所述泄漏测试端口选择性加压所述内部空间而选择性充胀所述球囊。

20. 如权利要求 17-19 中任一项所述的球囊内窥镜,其特征在于,至少一个管道延伸穿过所述可选择性加压的内部空间的至少一部分。

21. 如权利要求 17-20 中任一项所述的球囊内窥镜,其特征在于,至少一个流体管道延伸穿过所述可选择性充胀的内部空间的至少一部分且与其密封。

22. 如权利要求 20 或权利要求 21 所述的球囊内窥镜,其特征在于,所述至少一个管道包括仪器通道。

23. 如权利要求 16-22 中任一项所述的球囊内窥镜,其特征在于,还包括与所述球囊空间连通的流体流动鉴别器,其阻止液体通过但允许气体通过。

24. 如权利要求 16-23 中任一项所述的球囊内窥镜,其特征在于,还包括球囊充胀/泄放控制系统,其与所述球囊空间连通且可操作以提供所述可选择性充胀的球囊的自动泄漏测试。

25. 如权利要求 24 所述的球囊内窥镜,其特征在于,所述球囊充胀/泄放控制系统具有至少两种运行模式,包括:

正压泄漏测试模式;和

负压泄漏测试模式。

26. 如权利要求 16-25 中任一项所述的球囊内窥镜,其特征在于,所述可选择性充胀的球囊被改进安装至所述内窥镜本体上。

27. 如权利要求 16-26 中任一项所述的球囊内窥镜,其特征在于,所述可选择性充胀的球囊包括:

大致圆柱形后端和前端,其具有固定的内部横截面半径  $R1$  ;

中央圆柱形部分,当充胀至标称压力,即略微超过大气压时,其具有固定的内部横截面半径  $R2$  ;和

圆对称锥形部分,其在所述中央圆柱形部分与所述后端和所述前端中的每一个之间延伸,其内部半径从  $R2$  变化至  $R1$ ,其中 :

$\cos(\alpha)$  约等于  $r/R2$  ;

$r$  为所述中央圆柱形部分与所述后端和所述前端之一之间的给定位置处的所述球囊的内部半径 ;且

$\alpha$  为所述球囊在所述给定位置处的切线与所述球囊的纵向对称轴线之间的角度。

28. 如权利要求 16-27 中任一项所述的球囊内窥镜,其特征在于,所述可选择性充胀的球囊整体形成为所述内窥镜的外部护套的一部分。

29. 如权利要求 16-28 中任一项所述的球囊内窥镜,其特征在于,包括弯曲段,所述弯曲段包含弯曲橡胶护套,且其中所述可选择性充胀的球囊位于所述弯曲橡胶护套后方。

30. 如权利要求 16-27 中任一项或权利要求 29 所述的球囊内窥镜,其特征在于,所述可选择性充胀的球囊可移除地安装在所述内窥镜的外表面上。

31. 如权利要求 16-28 中任一项或权利要求 30 所述的球囊内窥镜,其特征在于,包括弯曲段,所述弯曲段包含弯曲橡胶护套,且其中所述可选择性充胀的球囊位于所述弯曲橡胶护套上面。

32. 如权利要求 31 所述的球囊内窥镜,其特征在于,所述可选择性充胀的球囊大致与所述弯曲橡胶护套共同延伸。

33. 一种内窥镜,其包括 :

内窥镜本体,其具有前部和后部 ;以及

流体通道,其从所述后部延伸至所述前部,且在所述前部处包括阻止液体通过但允许气体通过的流体流动鉴别器。

34. 如权利要求 33 所述的内窥镜,其特征在于,所述流体通道包括所述内窥镜的内部空间,其大致充满所述内窥镜本体的内部。

35. 如权利要求 33 所述的内窥镜,其特征在于,所述流体通道包括延伸穿过所述内窥镜本体的内部空间的管道,所述内部空间大致充满所述内窥镜本体的内部。

36. 如权利要求 33 所述的内窥镜,其特征在于,所述流体通道包括管道。

37. 如权利要求 33-36 中任一项所述的内窥镜,其特征在于,所述流体通道与所述内窥镜的泄漏测试端口连通。

38. 如权利要求 33-37 中任一项所述的内窥镜,其特征在于,还包括可选择性充胀的球囊,其位于所述内窥镜本体的外表面上,且限定与所述流体通道连通以使所述球囊选择性充胀的球囊空间。

39. 如权利要求 38 所述的内窥镜,其特征在于,所述可选择性充胀的球囊可移除地安装至所述内窥镜本体的所述外表面上。

40. 如权利要求 33-39 中任一项所述的内窥镜,其特征在于,所述流体流动鉴别器包括气体可透过、液体不可透过的过滤器。

41. 如权利要求 33-40 中任一项所述的内窥镜,其特征在于,还包括与所述流体通道连

通的球囊充胀 / 泄放控制系统。

42. 如权利要求 38-41 中任一项所述的球囊内窥镜,其特征在于,所述可选择性充胀的球囊被改进安装至所述内窥镜本体上。

43. 如权利要求 38-42 中任一项所述的球囊内窥镜,其特征在于,所述可选择性充胀的球囊包括:

大致圆柱形后端和前端,其具有固定的内部横截面半径  $R1$  ;

中央圆柱形部分,当充胀至标称压力,即略微超过大气压时,其具有固定的内部横截面半径  $R2$  ;和

圆对称锥形部分,其在所述中央圆柱形部分与所述后端和所述前端中的每一个之间延伸,其内部半径从  $R2$  变化至  $R1$ ,其中:

$\cos(\alpha)$  约等于  $r/R2$  ;

$r$  为所述中央圆柱形部分与所述后端和所述前端之一之间的给定位置处的所述球囊的内部半径 ;且

$\alpha$  为所述球囊在所述给定位置处的切线与所述球囊的纵向对称轴线之间的角度。

44. 如权利要求 38-43 中任一项所述的球囊内窥镜,其特征在于,所述可选择性充胀的球囊整体形成为所述内窥镜的外部护套的一部分。

45. 如权利要求 38-44 中任一项所述的球囊内窥镜,其特征在于,包括弯曲段,所述弯曲段包含弯曲橡胶护套,且其中所述可选择性充胀的球囊位于所述弯曲橡胶护套后方。

46. 如权利要求 38-44 中任一项所述的球囊内窥镜,其特征在于,包括弯曲段,所述弯曲段包含弯曲橡胶护套,且其中所述可选择性充胀的球囊位于所述弯曲橡胶护套上面。

47. 如权利要求 46 所述的球囊内窥镜,其特征在于,所述可选择性充胀的球囊大致与所述弯曲橡胶护套共同延伸。

48. 一种球囊内窥镜,其包括:

内窥镜本体,其具有大致充满所述内窥镜本体的内部的可选择性加压的内部空间 ;

可选择性充胀的球囊,其位于所述内窥镜本体的外表面上 ;以及

球囊充胀 / 泄放控制系统,其与所述可选择性加压的内部空间连通且与所述可选择性充胀的球囊连通,且可操作以提供所述可选择性加压的内部空间和所述可选择性泄放的球囊中的至少一个的自动泄漏测试。

49. 如权利要求 48 所述的球囊内窥镜,其特征在于,所述球囊充胀 / 泄放控制系统具有至少两种运行模式,包括:

正压泄漏测试模式 ;和

负压泄漏测试模式。

50. 如权利要求 48 或权利要求 49 所述的球囊内窥镜,其特征在于,所述球囊充胀 / 泄放控制系统包括如下运行模块中的至少一个:

初始化模块,其可在内窥镜检查程序之前运行 ;

实时泄漏监控球囊充胀模块,其可在内窥镜检查程序期间运行 ;和

实时泄漏监控球囊泄放模块,其可在内窥镜检查程序期间运行。

51. 如权利要求 48 或权利要求 49 所述的球囊内窥镜,其特征在于,所述球囊充胀 / 泄放控制系统包括如下运行模块中的至少两个:

初始化模块,其可在内窥镜检查程序之前运行 ;  
实时泄漏监控球囊充胀模块,其可在内窥镜检查程序期间运行 ;和  
实时泄漏监控球囊泄放模块,其可在内窥镜检查程序期间运行。

52. 如权利要求 48 或权利要求 49 所述的球囊内窥镜,其特征在于,所述球囊充胀 / 泄放控制系统包括如下运行模块 :

初始化模块,其可在内窥镜检查程序之前运行 ;  
实时泄漏监控球囊充胀模块,其可在内窥镜检查程序期间运行 ;和  
实时泄漏监控球囊泄放模块,其可在内窥镜检查程序期间运行。

53. 如权利要求 50-52 中任一项所述的球囊内窥镜,其特征在于,所述初始化模块包括如下功能 :

产生球囊充胀的球囊内窥镜加压 ;  
当所述球囊内窥镜处于加压状态且球囊由球囊限制、透气套环构件围绕时的压力泄漏测试 ;

产生球囊泄放的球囊内窥镜减压 ;  
当所述球囊内窥镜处于加压状态时的真空泄漏测试 ;和  
提供系统运行 / 不运行指示。

54. 如权利要求 50-53 中任一项所述的球囊内窥镜,其特征在于,所述实时泄漏监控球囊充胀模块包括如下功能 :

产生球囊充胀的球囊内窥镜加压 ;  
提供完成球囊充胀指示 ;  
当所述球囊内窥镜在体腔内处于加压状态时的压力泄漏测试 ;和  
提供泄漏指示。

55. 如权利要求 50-54 中任一项所述的球囊内窥镜,其特征在于,所述实时泄漏监控球囊泄放模块包括如下功能 :

产生球囊泄放的球囊内窥镜减压 ;  
向操作者提供完成球囊泄放指示 ;  
当所述球囊内窥镜在体腔内处于减压状态时的压力泄漏测试 ;和  
提供泄漏指示。

56. 如权利要求 48-55 中任一项所述的球囊内窥镜,其特征在于,还包括内窥镜工具球囊,且其中所述球囊充胀 / 泄放控制系统包括 :

内窥镜球囊充胀 / 泄放控制系统子系统,其与所述可选择性加压的内部空间连通且与所述可选择性充胀的球囊连通,且可操作以提供所述可选择性加压的内部空间和所述可选择性充胀的球囊中的至少一个的自动泄漏测试 ;以及

内窥镜工具球囊充胀 / 泄放控制系统子系统,其与所述内窥镜工具球囊连通且可操作以提供所述内窥镜工具球囊的自动泄漏测试。

57. 如权利要求 48-56 中任一项所述的球囊内窥镜,其特征在于,所述可选择性充胀的球囊被改进安装至所述内窥镜本体上。

58. 一种球囊内窥镜检查方法,包括 :

提供内窥镜,该内窥镜包括内窥镜本体和可选择性充胀的球囊,所述内窥镜本体具有

大致充满所述内窥镜本体的内部的可选择性加压的内部空间；以及

通过可选择性加压所述内部空间而选择性充胀所述可选择性充胀的球囊。

59. 如权利要求 58 所述的球囊内窥镜检查方法,其特征在于,所述选择性充胀包括经由与所述可选择性加压的内部空间连通的泄漏测试端口选择性充胀所述可选择性充胀的球囊。

60. 如权利要求 58 或权利要求 59 所述的球囊内窥镜检查方法,其特征在于,所述选择性充胀包括使气体、而不是液体在所述可选择性加压的内部空间与所述可选择性充胀的球囊之间通过。

61. 如权利要求 58-60 中任一项所述的球囊内窥镜检查方法,其特征在于,所述选择性充胀包括提供所述可选择性加压的内部空间和所述可选择性充胀的球囊中的至少一个的自动泄漏测试。

62. 一种球囊内窥镜检查方法,包括:

提供内窥镜,该内窥镜包括具有泄漏测试端口的内窥镜本体和可选择性充胀的球囊;  
以及

经由所述泄漏测试端口选择性充胀所述可选择性充胀的球囊。

63. 如权利要求 62 所述的球囊内窥镜检查方法,其特征在于,所述选择性充胀包括使气体、而不是液体在所述可选择性加压的内部空间与所述可选择性充胀的球囊之间通过。

64. 如权利要求 62 或权利要求 63 所述的球囊内窥镜检查方法,其特征在于,所述选择性充胀包括提供所述可选择性加压的内部空间和所述可选择性充胀的球囊中的至少一个的自动泄漏测试。

65. 一种球囊内窥镜检查方法,包括:

提供内窥镜,该内窥镜具有前部和后部以及从所述后部延伸至所述前部的流体通道;  
以及

在所述流体通道与所述内窥镜的所述前部处的所述内窥镜的外部的的位置之间使气体、而非液体通过。

66. 如权利要求 65 所述的球囊内窥镜检查方法,其特征在于:

在所述流体通道与所述内窥镜的外部的的位置之间使气体、而非液体通过的步骤包括:  
选择性加压所述流体通道;和

提供所述流体通道与球囊空间之间的气体连通,所述球囊空间限定于密封安装在所述内窥镜的所述前部的外表面上的可选择性充胀的球囊内部。

67. 一种球囊内窥镜检查方法,包括:

提供内窥镜,所述内窥镜包括具有可选择性加压的内部空间的内窥镜本体以及位于所述内窥镜本体的外表面上的可选择性充胀的球囊;以及

提供所述可选择性加压的内部空间和所述可选择性充胀的球囊中的至少一个的自动泄漏测试。

68. 一种球囊内窥镜的制造方法,其包括:

提供具有可选择性加压的内部空间的至少一个部分完成的内窥镜;

在所述内窥镜的外部护套中提供至少一个孔,所述至少一个孔与所述可选择性加压的内部空间连通;和

在所述外部护套上且与其密封啮合地提供可选择性充胀的球囊,所述球囊设置成在所述至少一个孔上面具有球囊空间。

69. 如权利要求 68 所述的球囊内窥镜的制造方法,其特征在于:

所述提供至少一个部分完成的内窥镜包括提供缺少所述外部护套的至少一部分的内窥镜;且

所述提供至少一个孔包括:

在外部护套中形成孔;以及

之后将所述外部护套安装在所述内窥镜上。

70. 如权利要求 68 或权利要求 69 所述的球囊内窥镜的制造方法,其特征在于,包括使流体流动鉴别器与所述至少一个孔相关联。

71. 如权利要求 68-70 中任一项所述的球囊内窥镜的制造方法,其特征在于,所述提供至少部分完成的内窥镜包括改进所述内窥镜,以移除所述外部护套的至少一部分。

72. 一种内窥镜的制造方法,包括:

提供至少一个部分完成的内窥镜;以及

在所述内窥镜的外部护套中提供至少一个孔,且使流体流动鉴别器与所述至少一个孔相关联。

73. 如权利要求 72 所述的内窥镜的制造方法,其特征在于,还包括在所述外部护套上且与其密封啮合地提供可选择性充胀的球囊,所述球囊设置成具有在所述孔上面的球囊空间。

74. 如权利要求 72 或权利要求 73 所述的球囊内窥镜的制造方法,其特征在于:

所述提供至少部分完成的内窥镜包括提供缺少所述外部护套的至少一部分的内窥镜;且

所述提供至少一个孔包括:

在外部护套中形成孔;以及

之后在所述内窥镜上安装所述外部护套。

75. 一种球囊内窥镜的再处理方法,其包括:

使所述球囊内窥镜的球囊充胀;以及

在所述球囊充胀时再处理所述球囊内窥镜。

76. 如权利要求 75 所述的球囊内窥镜的再处理方法,其特征在于,还包括在使所述球囊内窥镜的所述球囊充胀之前,将液体喷雾可透过的充胀限制套环放置于所述球囊上。

77. 一种适合用作球囊内窥镜或球囊导管的一部分的可充胀/可泄放球囊,其包括:

大致圆柱形后端和前端,其具有固定的内部横截面半径 R1;

中央圆柱形部分,当充胀至标称压力,即略微超过大气压时,其具有固定的内部横截面半径 R2;和

圆对称锥形部分,其在所述中央圆柱形部分与所述后端和所述前端中的每一个之间延伸,其内部半径从 R2 变化至 R1,其中:

$\cos(\alpha)$  约等于  $r/R2$ ;

r 为所述中央圆柱形部分与所述后端和所述前端之一之间的给定位置处的所述球囊的内部半径;且

$\alpha$  为所述球囊在所述给定位置处的切线与所述球囊的纵向对称轴线之间的角度。

## 球囊内窥镜及其制造和使用方法

[0001] 相关申请的参考

[0002] 参考 2010 年 3 月 9 日申请的题为“具有外部流体连通的内窥镜”的第 61/282, 623 号美国临时专利申请、2010 年 3 月 9 日申请的题为“具有内部流体连通的球囊内窥镜”的第 61/282, 624 号美国临时专利申请、2010 年 9 月 14 日申请的题为“具有外部气体连通的内窥镜”的第 61/344, 690 号美国临时专利申请以及 2011 年 2 月 9 日申请的题为“具有外部流体连通的球囊内窥镜的制造方法”的第 61/457, 236 号美国临时专利申请, 上述申请的公开内容以引用的方式并入本文中, 依据 35 U. S. C. 33CFR 1.38(a)(4) 和 (5)(i) 要求这些申请的优先权。

[0003] 也参考 2005 年 2 月 7 日申请的申请人的待审第 PCT/IL2005/000152 号 PCT 申请、2005 年 8 月 8 日申请的 PCT/IL2005/000849 号 PCT 申请、2007 年 5 月 17 日申请的 PCT/IL2007/000600 号 PCT 申请、2007 年 7 月 4 日申请的 PCT/IL2007/000832 号 PCT 申请、2008 年 5 月 2 日申请的 PCT/IL2008/000687 号 PCT 申请、2009 年 3 月 23 日申请的 PCT/IL2009/000322 号 PCT 申请、2009 年 10 月 1 日申请的 PCT/IL2009/000940 号 PCT 申请以及 2010 年 5 月 30 日申请的 PCT/IL2010/000425 号 PCT 申请, 上述申请的公开内容以引用的方式并入本文中。

### 技术领域

[0004] 本发明大体涉及内窥镜, 且更具体地涉及球囊(气囊)内窥镜。

### 背景技术

[0005] 以下专利公开和市售产品据信代表当前现有技术:

[0006] 第 3, 837, 347 号、第 4, 040, 413 号、第 4, 148, 307 号、第 4, 176, 662 号、第 4, 195, 637 号、第 4, 261, 339 号、第 4, 453, 545 号、第 4, 616, 652 号、第 4, 676, 228 号、第 4, 862, 874 号、第 4, 917, 088 号、第 5, 135, 487 号、第 5, 259, 366 号、第 5, 593, 419 号、第 6, 007, 482 号、第 6, 461, 294 号、第 6, 585, 639 号、第 6, 663, 589 号和第 6, 702, 735 号美国专利;

[0007] 第 2003/0244361 号、第 2004/0102681 号、第 2005/0124856 号、第 2005/0125005 号、第 2005/0133453 号、第 2005/0137457 号、第 2005/0165233 号、第 2005/0165273 号、第 2005/0171400 号、第 2006/0111610 号和第 2006/0161044 号美国专利申请;

[0008] 第 JP2003-250896 号日本专利申请公开;

[0009] 已经公开的 PCT 专利申请 WO 2005/074377、WO 2005/017854、WO2007/135665、WO 2008/004228、WO 2008/142685、WO 2009/122395、WO2010/046891、WO 2010/137025; 以及

[0010] 双球囊内窥镜产品, 包括 EC-450B15 结肠镜、TS-13101 上管和 BS-2 前球囊, 其与球囊泵控制器 BP-20 和 EPX-4400HD 视频系统交互作用, 所有这些产品可从美国新泽西韦恩市 10 高点驱动(High Point Drive)的富士能(Fujinon)公司购得; 以及

[0011] 单球囊内窥镜产品, 包括 SIF-Q180 肠镜、ST-SB1 上管, 其与球囊泵控制 OBCU 和 EVIS EXERA II 系统视像系统交互作用, 所有这些产品可从美国宾州的 3500 公司大路中心

谷(Corporate Parkway Center Valley),PA18034-0610 的奥林巴斯(Olympus) 公司购得。

## 发明内容

[0012] 本发明旨在提供改善的球囊内窥镜及其制造方法。

[0013] 因此,根据本发明的一个优选实施例提供了一种球囊内窥镜,其包括:具有大致充满所述内窥镜本体的内部的可选择性加压的内部空间(内部容积)的内窥镜本体;以及可选择性充胀(充气)的球囊,其位于内窥镜本体的外表面上且限定与所述内部空间连通以通过所述内部空间的选择性加压而选择性充胀球囊的球囊空间。

[0014] 优选地,至少一个管道延伸穿过可选择性加压的内部空间的至少一部分。

[0015] 根据本发明的一个优选实施例,至少一个流体管道延伸穿过可选择性加压的内部空间的至少一部分且与其密封。

[0016] 优选地,所述至少一个管道包括仪器通道。额外地或者可替换地,内窥镜本体包括与可选择性加压的内部空间连通的泄漏测试端口。额外地或者可替换地,球囊内窥镜还包括在可选择性加压内部空间的前部处的流体流动鉴别器,所述流体流动鉴别器防止液体通过但允许气体通过。

[0017] 优选地,球囊内窥镜还包括球囊充胀/泄放控制系统,其与可选择性加压的内部空间连通且与可选择性充胀的球囊连通,而且可操作以提供可选择性充胀的球囊与可选择性加压的内部空间中的至少一个的自动泄漏测试。额外地,球囊充胀/泄放控制系统具有至少两种运行模式,包括正压泄漏测试模式和负压泄漏测试模式。

[0018] 根据本发明的一个优选实施例,可选择性充胀的球囊被改进安装(翻新或改装)至内窥镜本体上。额外地或可替换地,可选择性充胀的球囊包括:大致圆柱形后端和前端,其具有固定的内部横截面半径  $R1$ ;中央圆柱形部分,当充胀至标称压力,即略微超过大气压时,其具有固定的内部横截面半径  $R2$ ;和圆对称锥形部分,其述中央圆柱形部分与后端和前端中的每一个之间延伸,其内部半径从  $R2$  变化至  $R1$ ,其中  $\cos(\alpha)$  约等于  $r/R2$ ,  $r$  为中央圆柱形部分与后端和前端之一之间的给定位置处的球囊的内部半径;且  $\alpha$  为球囊在所述给定位置处的切线与球囊的纵向对称轴线之间的角度。

[0019] 优选地,可选择性充胀的球囊整体形成为内窥镜的外部护套的一部分。根据本发明的一个优选实施例,球囊内窥镜还包括弯曲段,所述弯曲段包含弯曲橡胶护套且可选择性充胀的球囊位于弯曲橡胶护套后方。

[0020] 优选地,可选择性充胀的球囊可移除地安装在内窥镜的外表面上。根据本发明的一个优选实施例,球囊内窥镜还包括弯曲段,所述弯曲段包含弯曲橡胶护套,且其中可选择性充胀的球囊位于弯曲橡胶护套上面。额外地,可选择性充胀的球囊大致与弯曲橡胶护套共同延伸。

[0021] 还根据本发明的另一个实施例提供了一种球囊内窥镜,其包括:内窥镜本体,其具有泄漏测试端口;以及可选择性充胀的球囊,其与内窥镜本体相关且限定与泄漏测试端口连通的球囊空间。

[0022] 优选地,内窥镜本体具有大致充满内窥镜本体的内部的可选择性加压的内部空间。额外地或可替换地,可选择性充胀的球囊位于内窥镜本体的外表面上。额外地或可替换地,球囊空间与内部空间连通,以通过经由泄漏测试端口选择性加压内部空间而选择性

充胀球囊。

[0023] 根据本发明的一个优选实施例,至少一个管道延伸穿过可选择性加压的内部空间的至少一部分。优选地,至少一个流体管道延伸穿过可选择性充胀的内部空间的至少一部分且与其密封。额外地,至少一个管道包括仪器通道。

[0024] 优选地,球囊内窥镜还包括与球囊空间连通的流体流动鉴别器,其阻止液体通过但允许气体通过。额外地或可替换地,球囊内窥镜还包括球囊充胀/泄放控制系统,其与球囊空间连通且可操作以提供可选择性充胀的球囊的自动泄漏测试。额外地,球囊充胀/泄放控制系统具有至少两种运行模式,包括正压泄漏测试模式和负压泄漏测试模式。

[0025] 根据本发明的一个优选实施例,可选择性充胀的球囊被改进安装至所述内窥镜本体上。可选择性充胀的球囊包括:大致圆柱形后端和前端,其具有固定的内部横截面半径  $R_1$ ; 中央圆柱形部分,当充胀至标称压力,即略微超过大气压时,其具有固定的内部横截面半径  $R_2$ ; 和圆对称锥形部分,其在中央圆柱形部分与后端和前端中的每一个之间延伸,其内部半径从  $R_2$  变化至  $R_1$ , 其中  $\cos(\alpha)$  约等于  $r/R_2$ ,  $r$  为中央圆柱形部分与后端和前端之一之间的给定位置处的球囊内部半径;且  $\alpha$  为球囊在所述给定位置处的切线与球囊的纵向对称轴线之间的角度。

[0026] 优选地,可选择性充胀的球囊整体形成为内窥镜的外部护套的一部分。根据本发明的一个优选实施例,球囊内窥镜还包括弯曲段,所述弯曲段包含弯曲橡胶护套,且可选择性充胀的球囊位于弯曲橡胶护套后方。

[0027] 根据本发明的一个优选实施例,可选择性充胀的球囊可移除地安装在内窥镜的外表面上。额外地或可替换地,球囊内窥镜还包括弯曲段,所述弯曲段包含弯曲橡胶护套,且可选择性充胀的球囊位于弯曲橡胶护套上面。根据本发明的一个优选实施例,可选择性充胀的球囊大致与弯曲橡胶护套共同延伸。

[0028] 进一步根据本发明的再一个优选实施例提供了一种内窥镜,其包括:内窥镜本体,其具有前部和后部;和流体通道,其从后部延伸至前部,且在前部处包括阻止液体通过但允许气体通过的流体流动鉴别器。

[0029] 优选地,流体通道包括大致充满内窥镜本体的内部的内窥镜的内部空间。根据本发明的一个优选实施例,流体通道包括延伸穿过内窥镜本体的内部空间的管道,所述内部空间大致充满内窥镜本体的内部。

[0030] 根据本发明的一个优选实施例,流体通道包括管道。优选地,流体通道与内窥镜的泄漏测试端口连通。

[0031] 根据本发明的一个优选实施例,内窥镜还包括可选择性充胀的球囊,其位于内窥镜本体的外表面上,且限定与流体通道连通以使球囊可选择性充胀的球囊空间。额外地,可选择性充胀的球囊可移除地安装至内窥镜本体的外表面上。

[0032] 根据本发明的一个优选实施例,流体流动鉴别器包括气体可透过、液体不可透过的过滤器。额外地或可替换地,内窥镜还包括与流体通道连通的球囊充胀/泄放控制系统。

[0033] 优选地,可选择性充胀的球囊被改进安装至内窥镜本体上。根据本发明的一个优选实施例,可选择性充胀的球囊包括:大致圆柱形后端和前端,其具有固定的内部横截面半径  $R_1$ ; 中央圆柱形部分,当充胀至标称压力,即略微超过大气压时,其具有固定的内部横截面半径  $R_2$ ; 和圆对称锥形部分,其在中央圆柱形部分与后端和前端中的每一个之间延伸,

其内部半径从  $R_2$  变化至  $R_1$ , 其中  $\cos(\alpha)$  约等于  $r/R_2$ ,  $r$  为所述中央圆柱形部分与后端和前端之一之间的给定位置处的球囊内部半径; 且  $\alpha$  为球囊在所述给定位置处的切线与球囊的纵向对称轴线之间的角度。

[0034] 根据本发明的一个优选实施例, 可选择性充胀的球囊整体形成为内窥镜的外部护套的一部分。优选地, 球囊内窥镜还包括弯曲段, 所述弯曲段包含弯曲橡胶护套, 且其中可选择性充胀的球囊位于弯曲橡胶护套后方。

[0035] 优选地, 球囊内窥镜还包括弯曲段, 所述弯曲段包含弯曲橡胶护套, 且其中可选择性充胀的球囊位于弯曲橡胶护套上面。额外地, 可选择性充胀的球囊大致与弯曲橡胶护套共同延伸。

[0036] 进一步根据本发明的又一个优选实施例提供了一种球囊内窥镜, 其包括: 内窥镜本体, 其具有大致充满内窥镜本体的内部的可选择性加压的内部空间; 可选择性充胀的球囊, 其位于内窥镜本体的外表面上; 以及球囊充胀/泄放控制系统, 其与可选择性加压的内部空间连通且与可选择性充胀的球囊连通, 且可操作以提供可选择性加压的内部空间和可选择性充胀的球囊中的至少一个的自动泄漏测试。

[0037] 优选地, 球囊充胀/泄放控制系统具有至少两种运行模式, 包括正压泄漏测试模式和负压泄漏测试模式。

[0038] 根据本发明的一个优选实施例, 球囊充胀/泄放控制系统包括如下运行模块中的至少一个: 初始化模块, 其可在内窥镜检查程序之前运行; 实时泄漏监控球囊充胀模块, 其可在内窥镜检查程序期间运行; 以及实时泄漏监控球囊泄放模块, 其可在内窥镜检查程序期间运行。

[0039] 更优选地, 球囊充胀/泄放控制系统包括如下运行模块中的至少两个: 初始化模块, 其可在内窥镜检查程序之前运行; 实时泄漏监控球囊充胀模块, 其可在内窥镜检查程序期间运行; 以及实时泄漏监控球囊泄放模块, 其可在内窥镜检查程序期间运行。最优选地, 球囊充胀/泄放控制系统包括如下运行模块: 初始化模块, 其可在内窥镜检查程序之前运行; 实时泄漏监控球囊充胀模块, 其可在内窥镜检查程序期间运行; 以及实时泄漏监控球囊泄放模块, 其可在内窥镜检查程序期间运行。

[0040] 根据本发明的一个优选实施例, 初始化模块包括如下功能: 产生球囊充胀的球囊内窥镜加压; 当球囊内窥镜处于加压状态且球囊由球囊限制、透气套环构件围绕时的压力泄漏测试; 产生球囊泄放的球囊内窥镜减压; 当球囊内窥镜处于加压状态时的真空泄漏测试; 以及提供系统运行/不运行指示。

[0041] 优选地, 实时泄漏监控球囊充胀模块包括如下功能: 产生球囊充胀的球囊内窥镜加压; 提供完成球囊充胀指示; 当球囊内窥镜在体腔内处于加压状态时的压力泄漏测试; 以及提供泄漏指示。

[0042] 根据本发明的一个优选实施例, 实时泄漏监控球囊泄放模块包括如下功能: 产生球囊泄放的球囊内窥镜减压; 向操作者提供完成球囊泄放指示; 当球囊内窥镜在体腔内处于减压状态时的压力泄漏测试; 以及提供泄漏指示。

[0043] 优选地, 球囊内窥镜还包括内窥镜工具球囊, 且其中球囊充胀/泄放控制系统包括: 内窥镜球囊充胀/泄放控制系统子系统, 其与可选择性加压的内部空间连通且与可选择性充胀的球囊连通, 且可操作以提供可选择性加压的内部空间和可选择性充胀的球囊中

的至少一个的自动泄漏测试；以及内窥镜工具球囊充胀 / 泄放控制系统子系统，其与内窥镜工具球囊连通且可操作以提供内窥镜工具球囊的自动泄漏测试。

[0044] 根据本发明的一个优选实施例，可选择性充胀的球囊被改进安装至内窥镜本体上。

[0045] 甚至进一步根据本发明的另一个优选实施例提供了一种球囊内窥镜检查方法，包括：提供内窥镜，该内窥镜包括内窥镜本体和可选择性充胀的球囊，内窥镜本体具有大致充满内窥镜本体的内部的可选择性加压的内部空间；以及通过可选择性加压内部空间而选择性充胀可选择性充胀的球囊。

[0046] 优选地，选择性充胀包括经由与可选择性加压的内部空间连通的泄漏测试端口而选择性充胀可选择性充胀的球囊。额外地或可替换地，选择性充胀包括使气体、而不是液体在可选择性加压的内部空间与可选择性充胀的球囊之间通过。

[0047] 根据本发明的一个优选实施例，选择性充胀包括提供可选择性加压的内部空间和可选择性充胀的球囊中的至少一个的自动泄漏测试。

[0048] 根据本发明的又一个优选实施例提供了一种球囊内窥镜检查方法，包括：提供内窥镜，该内窥镜包括具有泄漏测试端口的内窥镜本体和可选择性充胀的球囊；以及经由泄漏测试端口选择性充胀可选择性充胀的球囊。

[0049] 优选地，选择性充胀包括使气体、而不是液体在所述可选择性加压的内部空间与可选择性充胀的球囊之间通过。额外地或可替换地，选择性充胀包括提供可选择性加压的内部空间和可选择性充胀的球囊中的至少一个的自动泄漏测试。

[0050] 进一步根据本发明的还一个优选实施例提供了一种球囊内窥镜检查方法，包括：提供内窥镜，该内窥镜具有前部和后部以及从后部延伸至前部的流体通道；以及使气体、而非液体在流体通道与内窥镜的前部处的内窥镜的外部的的位置之间通过。

[0051] 根据本发明的一个优选实施例，球囊内窥镜检查方法还包括：选择性加压流体通道；以及提供流体通道与球囊空间之间的气体连通，所述球囊空间限定于密封安装在内窥镜的前部外表面上的可选择性充胀的球囊内部。

[0052] 再根据本发明的另一个优选实施例提供了一种球囊内窥镜检查方法，包括：提供内窥镜，其包括具有可选择性加压内部空间的内窥镜本体以及位于内窥镜本体的外表面上的可选择性充胀的球囊；以及提供所可选择性加压的内部空间和可选择性充胀的球囊中的至少一个的自动泄漏测试。

[0053] 甚至进一步根据本发明的还一个优选实施例提供了一种球囊内窥镜的制造方法，包括：提供至少一个部分完成的内窥镜，其具有可选择性加压的内部空间；在内窥镜的外部护套中提供至少一个孔，所述至少一个孔与可选择性加压的内部空间连通；以及在外部护套上且与其密封啮合地提供可选择性充胀的球囊，所述球囊设置成在至少一个孔上面具有球囊空间。

[0054] 优选地，提供至少一个部分完成的内窥镜的步骤包括提供缺少外部护套的至少一部分的内窥镜；以及提供至少一个孔的步骤包括在外部护套中形成孔和之后将外部护套安装在内窥镜上。

[0055] 根据本发明的一个优选实施例，球囊内窥镜的制造方法还包括使流体流动鉴别器与至少一个孔相关联。额外地或可替换地，提供至少部分完成的内窥镜的步骤包括改进内

窥镜以移除其外部护套的至少一部分。

[0056] 再根据本发明的又一个优选实施例提供了一种内窥镜的制造方法,包括:提供至少一个部分完成的内窥镜;以及在内窥镜的外部护套中提供至少一个孔,且使流体流动鉴别器与至少一个孔相关联。

[0057] 根据本发明的一个优选实施例,内窥镜的制造方法还包括在外部护套上且与其密封啮合地提供可选择性充胀的球囊,球囊设置成具有在孔上面的球囊空间。额外地或可替换地,提供至少部分完成的内窥镜的步骤包括提供缺少外部护套的至少一部分的内窥镜,且提供至少一个孔的步骤包括在外部护套中形成孔且之后在内窥镜上安装外部护套。

[0058] 甚至进一步根据本发明的另一个优选实施例提供了一种球囊内窥镜的再处理(再加工)方法,包括使球囊内窥镜的球囊充胀和当球囊充胀时再处理球囊内窥镜。优选地,球囊内窥镜的再处理方法还包括在使球囊内窥镜的球囊充胀之前,将液体喷雾可透过的充胀限制套环放置于球囊上。

[0059] 还进一步根据本发明的再一个优选实施例提供了一种适合用作球囊内窥镜或球囊导管的一部分的可充胀(可充气)/可泄放(可放气)球囊,且其包括:大致圆柱形后端和前端,其具有固定的内部横截面半径  $R1$ ;中央圆柱形部分,当充胀至标称压力,即略微超过大气压时,其具有固定的内部横截面半径  $R2$ ;和圆对称锥形部分,其在中央圆柱形部分与后端和前端中的每一个之间延伸,其内部半径从  $R2$  变化至  $R1$ ,其中  $\cos(\alpha)$  约等于  $r/R2$ ,  $r$  为中央圆柱形部分与后端和前端之一之间的给定位置处的球囊内部半径;且  $\alpha$  为球囊在所述给定位置处的切线与球囊的纵向对称轴线之间的角度。

## 附图说明

[0060] 结合附图将从下文的详细描述中理解和认识本发明,图中:

[0061] 图 1A 和 1B 示出了根据本发明构造和操作的球囊内窥镜的第一实施例;

[0062] 图 2A 和 2B 示出了根据本发明构造和操作的球囊内窥镜的第二实施例;

[0063] 图 3A 和 3B 示出了根据本发明构造和操作的球囊内窥镜的第三实施例;

[0064] 图 4 是优选形成图 1A-3B 中的球囊内窥镜的一部分的充胀/泄放控制系统的简化示意图;

[0065] 图 5A-5J 一起构成简化流程图,其示出了根据本发明的一个优选实施例的球囊内窥镜的操作;以及

[0066] 图 6A-6I 是简化图,其示出了根据本发明的一个优选实施例的球囊内窥镜的制造方法。

## 具体实施方式

[0067] 全文通篇使用的术语“内窥镜”和“内窥镜检查”在一定程度上比其通常含义更广泛,且指在体腔内、通道等(诸如小肠和大肠)内操作的装置和方法。虽然这些术语通常指视觉检测,但是本文使用的这些术语不限于采用视觉检测的应用,同样也指无需涉及视觉检测的装置、系统和方法。

[0068] 术语“前”指距离操作者最远的内窥镜、附件或工具的远端,或指面向所述远端的方向。

[0069] 术语“后”指距离操作者最近的内窥镜、附件或工具的端部，通常位于所关心的器官或身体部分之外，或指面向所述端部的方向。

[0070] 现参照图 1A 和 1B，图中示出了根据本发明构造和操作的球囊内窥镜的第一实施例。如图 1A 和 1B 所示，内窥镜 100 连接至内窥镜系统（未示出）。除了下文详细描述的外，内窥镜 100 可以是传统内窥镜，诸如可从德国汉堡 Julius-Vosseler 大街 104 号（邮编 22527）的宾得欧洲公司购得的 EC-3470LK 视像结肠镜或 VSB-3430K 视像肠镜，且内窥镜系统可以是传统的内窥镜系统，诸如包括 EPK-1000 视像处理器和 SONY LMD-2140MD 医用级平板 LCD 监控器的控制台，所有这些产品可从德国汉堡 Julius-Vosseler 大街 104 号（邮编 22527）的宾得欧洲公司购得。

[0071] 与传统内窥镜不同，内窥镜 100 具有优选设有至少一个球囊充胀 / 泄放孔 102 的外部护套 101，诸如过滤器 104 的流体流动鉴别器与孔 102 相关联，过滤器 104 优选为气体可透过、液体不可透过的过滤器，例如聚四氟乙烯过滤器，该护套诸如为形成可从美国纽约州执行驱动埃奇伍德 150-Q（邮编 11717-8329）的科斯纳公司购得的疏水过滤器产品 P/N28211 的一部分的聚四氟乙烯过滤护套。孔 102 优选与内窥镜 100 的内部空间 106 连通，该内部空间在传统内窥镜中与外部密封而非经由内窥镜后部 110 处的泄漏测试端口 108 密封。根据本发明的一个优选实施例，内部空间 106 大致充满内窥镜 100 的内部。

[0072] 或者，依据内窥镜的配置，泄漏测试端口 108 无需如图 1A 和 1B 所示设置，而是可设置在其他位置。

[0073] 或者，通过经由泄漏测试端口 108 以及一个或多个孔 102 和过滤器 104 对内窥镜的内部空间 106 加压，一个或多个孔 102 和过滤器 104 可在对于例如体腔（诸如肠）吹气的其他应用没有球囊的情况下设置。

[0074] 或者，在此未示出，孔 102 和过滤器 104 可与流体流动通道而非内部空间 106 连通，所述流体流动通道例如是流体或其他管道，诸如传统的专用球囊充胀 / 泄放通道，并不已知这些传统的专用球囊充胀 / 泄放通道与过滤器在其前部相关联。

[0075] 在传统内窥镜中，内窥镜 100 在其后部 110 的前方包括一个插入管部分 112，且在内窥镜 100 的前部包括弯曲段 114。在图 1A 和 1B 的实施例中，孔 102 和过滤器 104 位于内窥镜 100 的弯曲段 114 中。

[0076] 除了泄漏测试端口 108 外，后部 110 优选还包括仪器通道端口 120，所述仪器通道端口与在内窥镜 100 的整个长度上延伸的仪器通道 122 连通。后部 110 优选还包括传统的用户界面元件，诸如操控旋钮 124 和 126 以及其他元件（未示出），并限定内部空间，所述内部空间形成内部空间 106 的部分且与泄漏测试端口 108 连通。

[0077] 插入管部分 112 包括加强网筛 132，所述加强网筛用以在弯曲过程中保持内部空间不塌陷，从而维持后部 110 的内部空间与弯曲段 114 的内部空间之间的贯穿连通。通常形成外部护套 101 的一部分的管状密封护套 134 使插入管部分 112 的内部空间与内窥镜的外部之间密封。除了仪器通道 122 外，光纤束 136 也延伸穿过插入管部分 112 的内部空间。其他管道和其他元件也可延伸穿过此内部空间。

[0078] 应认识到，内部空间 106 大体上充满未由管道和延伸穿过的其他元件占据的内窥镜 100 的内部。内部空间 100 相对于内窥镜 100 的外部流体密封，优选非经由泄漏测试端口 108 密封。相应地，本发明的一个特定特征在于，可使用内部空间 106（而非之前设想的

那样) 充胀和泄放内窥镜球囊。

[0079] 还应认识到, 不管各种管道可延伸穿过内部空间 106 的事实如何, 它们的存在不会导致内部空间 106 与延伸穿过的任何管道内部之间的流体连通。

[0080] 弯曲段 114 包括可选择性弯曲的加强网筛 142, 所述加强网筛 142 可响应操作者对操控旋钮 124 和 126 的操纵而选择性弯曲。因此, 在弯曲段 114 的内部空间弯曲期间防止内部空间塌陷, 以维持穿过其与插入管部分 112 和后部 110 的内部空间连通。通常形成外部护套 101 的一部分的管状密封弯曲橡胶护套 144 使弯曲段 114 的内部空间相对于内窥镜的外部密封。弯曲橡胶护套 114 可以是现货供应产品, 诸如硅酮弯曲橡胶护套部件号 SPRBSS11、PVC 弯曲橡胶护套部件号 SPRBSP11 或 Viton 弯曲橡胶护套部件号 SPRBSV11, 所有这些产品均由从美国佛罗里达州(邮编 33126) 迈阿密 815 号蓝泻湖驱动(Blue Lagoon Drive) 5201 号的内窥镜修复公司(Endoscope Repair Inc.) 购得。仪器通道 122、光纤束 136 以及可选的其他元件延伸穿过弯曲段 114 的内部空间。

[0081] 根据本发明的一个优选实施例, 弯曲段 114 包括优选由金属形成的刚性套环元件 150, 其位于与护套 114 的后端邻接的管状密封护套 134 的前端 151 下方。可充胀管状球囊 154 的后端 152 优选通过围绕其缠绕的线材(金属丝) 156 保持在护套 144 的后端上。球囊 154 的后端 152 优选另外通过粘附剂 158 密封至护套 144 上, 所述粘附剂诸如为医用级环氧树脂 M31-CL, 其可从美国康涅狄格州(邮编 06067) 滚石山汉高路一号的汉高公司购得。

[0082] 另外, 根据本发明的一个优选实施例, 弯曲段 114 包括优选由金属或塑料构成的刚性顶端部分 170, 其后部 172 位于护套 144 的前端 174 下方。可充胀管状球囊 154 的前端 176 优选通过围绕其缠绕的线材 178 保持在护套 144 的前端 174 上。球囊 154 的前端 176 优选另外通过粘附剂 180 密封至刚性顶端部分 170 上, 所述粘附剂诸如为医用级环氧树脂 M31-CL, 其可从美国康涅狄格州(邮编 06067) 滚石山汉高路一号的汉高公司购得。

[0083] 过滤器 104 优选通过任何适当技术(诸如使用粘附剂) 在孔 102 下方连接至护套 144, 例如可使用可从美国俄亥俄州(邮编 43219) 哥伦布伊斯顿椭圆一号的埃尔默产品公司购得的聚氯丁烯基接触胶合剂。应理解, 气体连通路径经由内部空间 106、过滤器 104 和孔 102 从泄漏测试端口 108 延伸至可充胀 / 可泄放球囊 154 内部处的球囊空间。

[0084] 本发明的特定特征在于, 可充胀 / 可泄放球囊 154 经由球囊内窥镜 100 的内部空间 105 充胀和 / 或泄放。用于球囊 154 的充胀 / 泄放的内部空间 106 的可用横截面通常为 15-25 平方毫米, 这为现有技术中采用的球囊充胀通道的横截面的大约 6-15 倍。这能够使得球囊 154 的充胀和泄放明显比现有技术中的球囊内窥镜更快地发生。

[0085] 应理解, 本发明能够将现有非球囊内窥镜改进为球囊内窥镜, 而不会带来与传统外部球囊装置相关的复杂性和每次处理成本。这些复杂性包括可弯曲性能、可扭转性能、可操纵性能以及增大的横截面的限制和增大的内窥镜头部前进阻力。现有技术球囊内窥镜由于其再处理、清洗和消毒方面的困难而具有增大的每次处理成本, 从而导致一次性使用的组件, 这在本发明的操作中得以消除。

[0086] 如图 1A 和 1B 所示, 可充胀 / 可泄放球囊 154 的配置优选如 A 处所示, 其特征如下:

[0087] 球囊 154 的总长度优选为 70-130 毫米, 更优选为 90-110 毫米。球囊 154 的后端 152 和前端 176 分别为大致圆柱形且当形成球囊内窥镜 100 的一部分时具有固定的内部横

截面半径 R1。R1 优选在 4 毫米和 7 毫米之间,以紧密啮合内窥镜的相邻部分。

[0088] 球囊 154 的中央圆柱形部分 182 的长度通常为 25-70 毫米,优选为 30-55 毫米,当充胀至标称压力(诸如超过大气压 10-20 毫巴)时具有固定的内部横截面半径 R2。R2 视应用情况优选在 20 毫米和 35 毫米之间。

[0089] 圆对称锥形部分分别在中央圆柱形部分 182 与后端 152 和前端 176 中的每一个之间延伸,圆对称锥形部分的内部半径优选根据以下函数从 R2 变化至 R1:

$$[0090] \quad \cos(\alpha) \geq r/R2$$

[0091] 其中 r 为中央圆柱形部分 182 与端部 152 和 176 中的每一个之间的给定位置处的球囊的内部半径;且

[0092] A 为给定位置处的球囊的切线与球囊的纵向对称轴线(这里用附图标记 184 表示)之间的角度。

[0093] 更优选地,  $\cos(\alpha)$  约等于  $r/R2$ 。

[0094] 应理解,上述球囊配置不仅可应用于球囊内窥镜,也可应用于球囊导管,只要对 R1 和 R2 进行适当调节即可。

[0095] 或者可采用其他球囊配置,诸如 B 处所示的配置。

[0096] 也如图 1A 和 1B 所示,可充胀/可泄放球囊 154 可如上文所述且如 A 处所示固定至内窥镜。或者,可充胀/可泄放球囊 154 通过可伸展环 188 可移除地附着至内窥镜,如 B 处所示。

[0097] 另外如图 1A 和 1B 所示,也可提供单个孔 102 进行可充胀/可泄放球囊 154 的内部与内窥镜 100 的内部空间 106 之间的气体连通,如上所述且在 A 和 B 处示出。或者,可设置具有与其相关联的多个过滤器 104 的多个孔 102 来进行可充胀/可泄放球囊 154 的内部与内窥镜 100 的内部空间 106 之间的气体连通,如 C 所示。

[0098] 从图 1A 和 1B 中进一步可见,球囊 154 的长度优选大约与弯曲橡胶护套 144 的长度相同其与其对准,如 A 和 B 处所示。此对准允许球囊 154 的后端 152 通过如 A 处所示的线材 156 和粘附剂 158 与下方的护套 155 的后端一起或者通过如 B 处所示的可移除环 188 安装在刚性套环元件 150 上,且允许球囊 154 的前端 176 通过如 A 处所示的线 178 和粘附剂 180 与下方的护套 155 的前端 174 一起或者通过如 B 处所示的可移除环 188 安装在刚性顶端部分 170 的刚性后部 172 上。

[0099] 或者,如图 1A 和 1B 中的 C 处所示,球囊 154 的长度比弯曲橡胶护套 144 的长度短,在此情况下,球囊 154 的端部 152 和 176 可通过任何适当已知技术、诸如粘附剂或超声波焊接固定至弯曲橡胶护套 44。

[0100] 本发明的特定特征在于,充胀/泄放控制系统 190 经由泄漏测试端口 108 耦接至内窥镜 100 的内部空间 106。

[0101] 现参照图 2A 和 2B,其中示出了根据本发明构造和操作的球囊内窥镜的第二个实施例。如图 2A 和 2B 所示,内窥镜 200 连接至内窥镜系统(未示出)。除了下文详细描述的外,内窥镜 200 可以是传统内窥镜,诸如可从德国汉堡 Julius-Vosseler 大街 104 号(邮编 22527)的宾得欧洲公司购得的 EC-3470LK 视像结肠镜或 VSB-3430K 视像肠镜,且内窥镜系统可以是传统的内窥镜系统,诸如包括 EPK-1000 视像处理器和 SONYLMD-2140MD 医用级平板 LCD 监控器的控制台,所有这些产品可从德国汉堡 Julius-Vosseler 大街 104 号(邮编

22527) 的宾得欧洲公司购得。

[0102] 优选大致充满内窥镜 200 的内部的内窥镜 200 的内部空间 206 与外部密封,而非经由在内窥镜 200 的后部 210 处的泄漏测试端口 208 密封。

[0103] 与传统内窥镜中一样,内窥镜 200 在后部 210 的前方包括插入管部分 212 且在内窥镜 200 的前部包括弯曲段 214。

[0104] 除了泄漏测试端口 208 外,后部 210 优选还包括与在内窥镜 200 的整个长度上延伸的仪器通道 222 连通的仪器通道端口 220。后部 210 优选也包括传统用户界面元件,诸如操控旋钮 224 和 226 以及其他元件(未示出),并限定内部空间,所述内部空间形成内部空间 206 的一部分且与泄漏测试端口 208 连通。

[0105] 插入管部分 212 包括加强网筛 232,所述加强网筛用以在弯曲过程中保持内部空间不塌陷,从而维持后部的内部空间与弯曲段 214 的内部空间之间的贯穿连通。管状密封护套 234 将插入管部分 212 的内部空间与内窥镜外部密封。除了仪器通道 222 外,光纤束 236 也延伸穿过插入管部分 212 的内部空间。其他管道和元件也可延伸穿过此内部空间。

[0106] 弯曲段 214 包括可选择性弯曲的加强网筛 242,其响应操作者操纵操控旋钮 224 和 226 而可选择性弯曲。弯曲段 214 的内部空间因而也在其弯曲过程中保持不塌陷,以维持后部 210 的内部空间与插入管部分 212 的内部空间之间的贯穿连通。

[0107] 管状密封弯曲橡胶护套 244 将弯曲段 214 的内部空间与内窥镜外部密封。仪器通道 222、光纤束 236 以及可选的其他元件和管道延伸穿过弯曲段 214 的内部空间 246。

[0108] 与传统内窥镜不同,管状密封弯曲橡胶护套 244 包括整体形成的可选择性充胀/泄放球囊部分 248,其内部与弯曲段 214 的内部空间 246 连通。弯曲橡胶护套 244 与球囊部分 248 可由诸如硅的大致可伸展的材料或诸如 PVC、聚氨酯、尼龙或其他聚合物材料的相对不可伸展材料制成。

[0109] 根据本发明的一个优选实施例,弯曲段 214 包括优选由金属制成的刚性套环元件 250,其位于与护套 244 的后部邻接的管状密封护套 234 的前端 251 下方。

[0110] 诸如在线(或串联)过滤器 252 的流体流动鉴别器设置在刚性套环元件 250 内且防止液体在弯曲段 214 的内部空间 246 与其后部的内窥镜的其余部分的内部空间 206 之间穿过,所述流体流动鉴别器优选为气体可透过而液体不可透过的过滤器,例如聚四氟乙烯过滤器,诸如形成可从美国纽约州执行驱动埃奇伍德 150-Q (邮编 11717-8329)的科斯纳公司购得的疏水过滤器产品 P/N28211 的一部分的聚四氟乙烯过滤护套。应理解,气体连通路径经由内部空间 206、过滤器 252 和内部空间 246 从泄漏测试端口 108 延伸至可充胀/可泄放球囊部分 248 的内部。

[0111] 或者,在此未示出,过滤器 252 和整体形成的球囊部分 248 的内部可与流体流道而非内部空间 206 连通,所述流体流道例如为流体或其他管道,诸如传统的专用球囊充胀/泄放通道,并不已知这些传统的专用球囊充胀/泄放通道与其前部的过滤器相关联。

[0112] 管状密封弯曲橡胶护套 244 的后端 253 优选通过围绕刚性套环元件 250 缠绕的线材 256 保持在刚性套环元件 250 上。管状密封弯曲橡胶护套 244 的后端 253 优选另外通过粘附剂 258 密封至护套 234,该粘附剂诸如为可从美国康涅狄格州(邮编 06067)滚石山汉高路一号的汉高公司购得的医用级环氧树脂 M31-CL。

[0113] 另外根据本发明的一个优选实施例,弯曲段 214 包括优选由金属或塑料制成的刚

性顶端部分 270,其后部 272 位于护套 244 的前端 274 下方。护套 244 的前端 274 优选通过围绕刚性顶端部分 270 的后部 272 缠绕的线材 278 保持在所述后部 272 上。护套 244 的前端 274 优选另外通过粘附剂 280 密封至刚性顶端部分 270,该粘附剂诸如为可从美国康涅狄格州(邮编 06067)滚石山汉高路一号的汉高公司购得的医用级环氧树脂 M31-CL。

[0114] 本发明的一个特定特征在于,充胀/泄放控制系统 290 经由泄漏测试端口 208 耦接至内窥镜 200 的内部空间 206。

[0115] 现参照图 3A 和 3B,其示出了根据本发明构造和操作的球囊内窥镜的第三个实施例。如图 3A 和 3B 所示,内窥镜 300 连接至内窥镜系统(未示出)。除了下文详细描述的外,内窥镜 300 可以是传统内窥镜,诸如可从德国汉堡 Julius-Vosseler 大街 104 号(邮编 22527)的宾得欧洲公司购得的 EC-3470LK 视像结肠镜或 VSB-3430K 视像肠镜,且内窥镜系统可以是传统的内窥镜系统,诸如包括 EPK-1000 视像处理器和 SONY LMD-2140MD 医用级平板 LCD 监控器的控制台,所有这些产品均可从德国汉堡 Julius-Vosseler 大街 104 号(邮编 22527)的宾得欧洲公司购得。

[0116] 与传统内窥镜不同,内窥镜 300 具有优选设有至少一个球囊充胀/泄放孔 302 的外部护套 301,诸如过滤器 304 的流体流动鉴别器与孔 302 相关联,过滤器优选为气体可透过、液体不可透过的过滤器,例如聚四氟乙烯过滤器,该护套诸如为形成可从美国纽约州执行驱动埃奇伍德 150-Q(邮编 11717-8329)的科斯纳公司购得的疏水过滤器产品 P/N28211 的一部分的聚四氟乙烯过滤护套。孔 302 与内窥镜的内部空间 306 连通,该内部空间在传统内窥镜中与外部密封而非经由内窥镜的后部 310 处的泄漏测试端口 308 密封。

[0117] 或者,此处未示出,孔 302 和过滤器 304 可与流体流道而非与内部空间 306 连通,所述流体流道例如为流体或其他管道,诸如传统的专用球囊充胀/泄放通道,并不已知这些传统的专用球囊充胀/泄放通道与其前部的过滤器相关联。

[0118] 根据本发明的一个优选实施例,内部空间 306 大致充满内窥镜 300 的内部。

[0119] 如在传统内窥镜中一样,内窥镜 300 在后部 310 的前方包括插入管部分 312,且在内部空间 300 的前部包括弯曲段 314。孔 302 和过滤器 304 位于内窥镜 300 的插入管部分 312 中。

[0120] 除了泄漏测试端口 308 外,后部 310 优选还包括仪器通道端口 320,所述仪器通道端口与在内部空间 300 的整个长度上延伸的仪器通道 122 连通。后部 310 优选还包括传统的用户界面元件,诸如操控旋钮 324 和 326 以及其他元件(未示出),并限定内部空间,所述内部空间形成内部空间 306 的一部分且与泄漏测试端口 308 连通。

[0121] 插入管部分 312 包括加强网筛 332,所述加强网筛用以在内部空间弯曲过程中保持内部空间不塌陷,以维持后部的内部空间与弯曲段 314 的内部空间之间的贯穿连通。通常形成外部护套 301 的一部分的管状密封护套 334 使插入管部分 312 的内部空间与内窥镜的外部密封。除了仪器通道 322 外,光纤束 336 也延伸穿过插入管部分 112 的内部空间。其他管道和其他元件也可延伸穿过此内部空间。

[0122] 弯曲段 314 包括可选择性弯曲的加强网筛 342,所述加强网筛 342 可响应操作者对操控旋钮 324 和 326 的操纵而选择性弯曲。因此,在弯曲段 114 的内部空间弯曲期间防止内部空间塌陷,以维持穿过其与插入管部分 312 和后部 310 的内部空间连通。管状密封弯曲橡胶护套 344(通常形成外部护套 301 的一部分)使弯曲段 114 的内部空间与内窥镜的外

部密封。弯曲橡胶护套 144 可以为现货供应产品,诸如硅酮弯曲橡胶护套部件号 SPRBSS11、PVC 弯曲橡胶护套部件号 SPRBSP11 或 Viton 弯曲橡胶护套部件号 SPRBSV11,所有这些产品均可由美国佛罗里达州(邮编 33126)迈阿密 815 号蓝泻湖驱动 5201 号的内窥镜修复公司购得。

[0123] 仪器通道 322、光纤束 336 以及可选的其他元件延伸穿过弯曲段 314 的内部空间。

[0124] 根据本发明的一个优选实施例,弯曲段 314 包括优选由金属形成的刚性套环元件 150,其位于与护套 344 的后端邻接的管状密封护套 334 的前端 351 下方。

[0125] 可充胀管状球囊 354 密封地安装在插入管部分 312 的管状密封护套 334 上,通过诸如超声波焊接或粘附剂 358 的适当技术覆盖孔 302 和过滤器 304。

[0126] 还根据本发明的一个优选实施例,弯曲段 314 包括优选由金属或塑料形成的刚性顶端部分 370,其后部 372 位于护套 344 的前端 374 下方。

[0127] 过滤器 304 优选通过任何适当技术(诸如使用粘附剂)在孔 302 下方连接至护套 334。应理解,气体连通路经由由内部空间 306、过滤器 304 和孔 302 从泄漏测试端口 308 延伸至可充胀 / 可泄放球囊 354 的内部。

[0128] 本发明的一个特定特征在于,充胀 / 泄放控制系统 376 经由泄漏测试端口 308 耦接至内窥镜 300 的内部空间 306。

[0129] 现参照图 4,其简单示出了用于图 1A-3B 的球囊内窥镜中的充胀 / 泄放控制系统 380。

[0130] 如图 4 所示,充胀 / 泄放控制系统 380 优选包括压力泵 382 和真空泵 384,这两者均优选至少部分地由计算机化控制子系统 386 控制,所述子系统 386 具有与其相关联的用户界面 388,优选包括按钮和视觉可感知的指示器。压力泵 382 和真空泵 384 优选每一个可经由歧管 390 和流量计 391 连接至诸如图 1A-3B 所示(图 4 中未示出)的球囊内窥镜的泄漏测试端口。压力传感器 392 和压力阀 394 优选串联连接在压力泵 382 与歧管 390 之间。真空传感器 395 和真空阀 396 优选串联连接在真空泵 384 与歧管 390 之间。

[0131] 计算机化控制子系统 386 优选包括:初始化模块 397,其优选在将球囊内窥镜插入体腔内之前运行;以及实时泄漏监控球囊充胀模块 398 和实时泄漏监控球囊泄放模块 399,这两者优选均在球囊内窥镜在所需位置插入在体腔中时运行。

[0132] 优选在开启充胀 / 泄放控制系统 380 后便自动运行的初始化模块 397 优选具有以下功能:

[0133] 产生球囊充胀的球囊内窥镜加压;

[0134] 当球囊内窥镜处于加压状态且球囊由球囊限制、透气套环构件围绕时的压力泄漏测试;

[0135] 产生球囊泄放的球囊内窥镜减压;

[0136] 当球囊内窥镜处于加压状态时的真空泄漏测试;以及

[0137] 向操作者提供系统运行 / 不运行指示。

[0138] 优选在将球囊内窥镜插入体腔内所需位置后由操作者启动的实时泄漏监控球囊充胀模块 398 优选具有如下功能:

[0139] 产生球囊充胀的球囊内窥镜加压;

[0140] 向操作者提供完全球囊充胀指示;

[0141] 当球囊内窥镜在诸如肠的体腔内处于加压状态时的周期性正压泄漏测试；以及  
[0142] 向操作者提供泄漏指示。

[0143] 优选在将球囊内窥镜插入体腔内所需位置后由操作者启动的实时泄漏监控球囊泄放模块 399 优选具有如下功能：

[0144] 产生球囊泄放的球囊内窥镜减压；

[0145] 向操作者提供完全球囊泄放指示；

[0146] 当球囊内窥镜在诸如肠的体腔内处于减压状态时的周期性负压泄漏测试；以及

[0147] 向操作者提供泄漏指示。

[0148] 本发明的一个特定特征在于，实时泄漏监控球囊充胀模块 398 响应从流量计 391 的输出，以区分由在一个程序期间肠有效体积变化而导致的内窥镜内部处的检测压降与由泄漏导致的内窥镜内部处的检测压降。通过监控向球囊内窥镜内部的总流量并注意充胀球囊和内窥镜内部的总体积，与超过此总体积的流体流量指示组合的检测压降指示存在泄漏。

[0149] 应理解，模块 398 和 399 的功能甚至在缺少球囊时也具有实用性，在此情况下，内窥镜内部在其运行过程中与其外部密封，诸如在传统内窥镜中那样，在传统内窥镜中内窥镜运行期间内窥镜内部空间的自动实时泄漏测试是高度期望的。

[0150] 现参照图 5A-5J，这些图一起构成简化的图示流程图，其示出了根据本发明的一个优选实施例的球囊内窥镜的操作。

[0151] 如图 5A 所示，提供了根据本发明的一个优选实施例（诸如上文描述的内窥镜的任何一个实施例）构造和操作的球囊内窥镜，且尤其针对图 5A-5J 示出的实例，提供了图 1A 和 1B 中示出的内窥镜。为了便利和简明起见，在图 5A-5J 的描述中通篇采用了与图 1A 和 1B 结合使用的附图标记。

[0152] 优选在每日开始内窥镜处理之前，使用传统的内窥镜泄漏测试器 402 和球囊限制、透气套环构件 404 对内窥镜 100 执行手动泄漏测试，所述内窥镜泄漏测试器 402 诸如为可从美国德克萨斯州博恩 1H-10 西大街 32390 号的仪器专家公司购得的型号 PLT-5500 的测试器，所述球囊限制、透气套环构件 404 允许气体从泄漏球囊中逸出但是限制其扩张。

[0153] 如图 5B 所示，泄漏测试器 402 操作连接至球囊内窥镜 100 的泄漏测试端口 108 且套环 404 置于球囊内窥镜 100 的球囊 154 上。使用泄漏测试器 402，经由测试端口 108 和球囊内窥镜 100 的内部空间 106 施加正压，从而加压和充胀球囊 154。可视觉监视内部空间 106 内的压力，以检测随时间的任何压降，这将指示球囊 154 中或内窥镜 100 中的破裂，其将允许内窥镜 100 的外部与其内部空间 106 之间的流体连通。

[0154] 一旦成功完成了泄漏测试，泄漏测试器 402 和套环 404 与准备好进行临床使用的内窥镜 100 分离。

[0155] 现参照图 5C，其示出了恰好在将内窥镜 100 插入体腔内之前在临床设置中执行的进一步新泄漏测试。如图 5C 所示，套环 404 置于球囊 154 上且充胀 / 泄放控制系统 190 经由泄漏测试端口 108 耦接至内窥镜 100 的内部空间 106。操作者优选通过启动 CITP 按钮 406 开始自动临床完整性测试规程。

[0156] 临床完整性测试规程优选尤其包括 (a) 在球囊充胀期间的泄漏测试以及 (b) 在将真空应用至球囊期间的后续泄漏测试。优选地，一旦成功完成临床完整性测试规程，诸如通

过指示灯 408 的照明向操作者自动提供视觉指示。

[0157] 紧接着成功完成 CITP 规程后,如图 5D 所示,内窥镜 100 可带着泄放状态下的球囊 154 插入体腔(诸如病人的肠)中,且前进至其中的位置 410,在该位置处期望使球囊 154 充胀。

[0158] 在球囊 154 仍处于泄放状态的情况下,模块 399 自动运行,以提供球囊 154 及内窥镜 100 的内部空间 106 的周期性泄漏测试,同时内窥镜仍处于体腔内。

[0159] 通过经由泄漏测试端口 108 和内窥镜 100 的内部空间 106 向球囊 154 的内部供应加压气体,球囊 154 接着在位置 410 处充胀,如图 5E 所示。在球囊 154 处于充胀状态的情况下,模块 398 自动运行,以提供球囊 154 及内窥镜 100 的内部空间 106 的周期性泄漏测试,同时内窥镜仍处于体腔内。

[0160] 球囊 154 的充胀优选运行,以锚定球囊内窥镜并进而而在空间上将内窥镜 100 稳定在肠中,且允许使用例如在图 5F 中指示的传统内窥镜工具和技术执行各种诊断和/或治疗程序。有利地使用球囊内窥镜 100 执行的诊断和/或治疗程序的实例包括移除息肉(如图 5F 所示)、执行活组织检查、使狭窄部扩张、缝合、封缝和修剪。在完成诊断和/或治疗程序后,可移除内窥镜工具且球囊 154 可泄放,以允许内窥镜前进或撤回。

[0161] 可采用诸如在图 5G 和 5H 中示出的双球囊技术,以便于球囊内窥镜在肠内前进。传统双球囊内窥镜前进是已知的,且例如在申请人的 2005 年 2 月 7 日申请的待审 PCT 申请 No. PCT/IL2005/000152 ;2005 年 8 月 8 日申请的 PCT 申请 No. PCT/IL2005/000849 ;2007 年 5 月 17 日申请的 PCT 申请 No. PCT/IL2007/000600 和在第 US 2005/0171400 号美国专利申请中详细描述。图 5G 和 5H 示出了提供第二充胀/泄放控制系统 420,其在结构和功能上可与充胀/泄放控制系统 380 相同且也可与图 1A-3B 的球囊内窥镜一起使用。

[0162] 第二充胀/泄放控制系统 420 优选包括与充胀/泄放控制系统 380 的初始化模块 397 相似或相同的初始化模块(未示出),其优选在将球囊内窥镜插入体腔内之前运行。第二充胀/泄放控制系统 420 优选也包括与充胀/泄放控制系统 380 的实时泄漏监控球囊充胀模块 398 相似或相同的实时泄漏监控球囊充胀模块 428,以及与充胀/泄放控制系统 380 的实时泄漏监控球囊泄放模块相似或相同的实时泄漏监控球囊泄放模块 429。

[0163] 第二充胀/泄放控制系统 420 优选与安装在内窥镜工具 444 的柔性管 442 上的内窥镜工具球囊 440 连通。在双球囊内窥镜前进中,内窥镜工具球囊 440 优选使用上文参照图 4 和 5C 描述的规程运行。更具体言之,恰好在将内窥镜工具 444 插入内窥镜 100 的仪器通道 122 之前,在临床设置中执行进一步新的泄漏测试。

[0164] 操作者优选通过启动 CITP 按钮 456 开始自动临床完整性测试规程(CITP)。

[0165] 临床完整性测试规程优选尤其包括(a)在球囊充胀期间的泄漏测试和(b)在将真空应用至球囊期间的后续泄漏测试。优选地,一旦成功完成临床完整性测试规程,诸如通过指示灯 458 的照明向操作者自动提供视觉指示。

[0166] 紧接着在成功完成 CITP 规程后,如图 5G 所示,内窥镜工具 444 可在泄放状态下通过仪器通道 122 插入,且之后在内窥镜 100 前面充胀。

[0167] 在球囊 440 仍处于泄放状态的情况下,模块 429 自动运行,以提供球囊 440 的周期性泄漏测试,同时球囊位于体腔中。

[0168] 在球囊 440 处于充胀状态的情况下,如图 5G 所示,模块 428 自动运行,以提供球囊

440 的周期性泄漏测试,同时内窥镜 400 和球囊 440 位于体腔中。

[0169] 应理解,在球囊 154 和内窥镜 100 位于体腔中的情况下,其周期性泄漏测试根据上述模块 398 和 399 建立的规程继续。

[0170] 在图 5G 和 5H 中说明了内窥镜 100 的双球囊前进阶段,其采用了球囊 154 和 440。其后,额外的双球囊前进步骤可发生。在每个前进步骤之后,球囊 440 可如图 5H 所示泄放。在球囊 440 仍处于泄放状态的情况下,模块 429 自动运行,以提供球囊 440 的周期性泄漏测试。一旦不再需要工具 444,当球囊 440 处于泄放状态时,可经由仪器通道 122 移除工具。

[0171] 图 5I 示出了从病人体腔移除球囊内窥镜 100,其中球囊 154 处于泄放状态。在球囊 154 仍处于泄放状态的情况下,模块 399 自动运行,以提供球囊 154 和内窥镜 100 的内部空间 106 的周期性泄漏测试,同时内窥镜位于体腔内。

[0172] 图 5J 示出了再处理,包括在使用后清洗球囊内窥镜 100。在 A 处示出了手动清洗充胀时的球囊 154,在 B 处示出了机器清洗液体喷雾可透过的充胀限制套环 460 内的球囊 154。在两种情况下,球囊 154 优选经由泄漏测试端口 108 充胀且接着通过活栓 462 密封在充胀状态下,以进行清洗。

[0173] 现参照图 6A-6J,其中简化图示了根据本发明的一个优选实施例的球囊内窥镜的制造方法。

[0174] 可提供传统非球囊内窥镜 500,诸如可从德国汉堡 Julius-Vosseler 大街 104 号(邮编 22527)的宾得欧洲公司购得的 EC-3470LK 视像结肠镜或 VSB-3430K 视像肠镜。

[0175] 或者,可采用不同制造商的内窥镜。在此情况下,泄漏测试端口可设置在不同位置处或可不提供。在前一情况下,如果泄漏测试端口的位置不合适,可密封现存的泄漏测试端口且通过改进程序在与内窥镜内部空间连通的适合位置处形成新的泄漏测试端口。在后一情况下,可通过改进程序提供与内窥镜内部空间连通的泄漏测试端口。

[0176] 可通过起初从其移除弯曲橡胶护套 502 而将内窥镜 500 改进为球囊内窥镜,如图 6A 和 6B 所示。这优选通过首先移除环氧树脂覆盖的缠绕保持线材 504 和 506 而完成,所述线材 504 和 506 将护套 502 附着至内窥镜 500 的其余部分。如图 6A 中以简化方式示出的那样,这可通过首先碾碎环氧树脂且接着使用手术刀切割线材而实现。

[0177] 其后,如图 6B 中以简化方式示出的那样,弯曲橡胶护套 502 可接着使用手术刀切开,且在弯曲橡胶护套 502 与内窥镜 500 的保护网筛 508 之间插入基础(下方)保护板。

[0178] 如图 6A 和 6B 中示出的步骤结果是具有暴露弯曲段 510 的内窥镜。或者,内窥镜可初始构造成具有暴露的弯曲段 510。

[0179] 在单独制造序列中,在传统弯曲橡胶护套 520 中通过任何适当技术(诸如冲孔)形成孔 518,所述弯曲橡胶护套诸如为硅酮弯曲橡胶护套部件号 SPRBSS11、PVC 弯曲橡胶护套部件号 SPRBSP11 或 Viton 弯曲橡胶护套部件号 SPRBSV11,所有这些产品可从美国佛罗里达州(邮编 33126)迈阿密 815 号蓝泻湖驱动 5201 号的内窥镜修复公司购得。过滤元件 522 优选通过粘附剂 524(诸如通过使用插入物 526)附着至孔 518 下方的弯曲橡胶护套 520 的内部,所述粘附剂例如为可从美国俄亥俄州(邮编 43219)哥伦布伊斯顿椭圆一号的埃尔默产品公司购得的聚氯丁烯基接触胶合剂。可移除流体密封片 528 优选置于弯曲橡胶护套 520 的外部的孔 518 上。

[0180] 所获得的有孔、装有过滤器且密封的弯曲橡胶护套组件 530 优选插入弯曲橡胶护

套布置工具 532 内。工具 532 优选包括圆柱体 533, 所述圆柱体比护套组件 530 短。护套组件 530 的轴向端部 534 和 536 优选弯折在工具 532 的对应轴向端部 538 和 540 上, 如图 6D 所示。

[0181] 真空端口 542 与工具 532 的圆柱体 533 的内部连通。经由真空端口 542 在工具 532 的内部与护套组件 530 的护套外部之间施加真空, 从而产生护套组件 530 的径向伸展且导致其周向扩张, 如图 6D 所示。

[0182] 现转向图 6E, 可以看出, 具有暴露弯曲段 510 的内窥镜(图 6B) 插入在真空下将护套组件 530 保持在径向扩张状态(图 6D)的工具 532 内, 以使得工具 532 的后端 538 位于内窥镜 500 的刚性套环元件 550 上面, 且工具 532 的前端 540 位于内窥镜 500 的刚性顶端部分 554 的后部 552 上面, 如 A 处所示。

[0183] 接着如 B 处所示释放真空, 从而允许弯曲橡胶组件 530 的一部分塌陷在加强网筛 508 上。如 C 处所示, 弯曲橡胶组件 530 的端部 534 和 536 接着滚转脱离工具 532 的对应端部 538 和 540, 并分别滚转至刚性套环元件 550 上和内窥镜 500 的刚性顶端部分 554 的后部 552 上。如图 6F 所示, 所获得的部分改进内窥镜 560 具有弯曲橡胶组件 530 的面向后的边缘 564 以及弯曲护套组件 530 的面向前的边缘 570, 所述面向后的边缘 564 与内窥镜 560 的管状密封护套 568 的对应面向前的边缘 566 呈邻接关系(如 A 所示), 所述面向前的边缘 570 与内窥镜 560 的刚性顶端部分 554 的对应面向后的边缘 572 呈邻接关系(如 B 所示)。

[0184] 如进一步在图 6F 中看到的那样, 工具 532 从内窥镜 500 脱落且片 528 被移除。

[0185] 现转向图 6G, 球囊, 优选为诸如上述球囊 154 的预成型球囊 580, 在内窥镜 500 的弯曲橡胶组件 530 上滑动, 以使得球囊 580 的各自轴向端部 582 和 584 与弯曲橡胶组件 530 的各自端部 534 和 536 对准, 且更特定言之, 优选使得球囊 580 的面向后的边缘 588 位于弯曲橡胶组件 530 的面向后的边缘 564 上面, 且球囊 580 的面向前的边缘 590 位于弯曲橡胶组件 530 的面向前的边缘 570 上面。

[0186] 如图 6H 所示, 线材 592 和 594 紧密缠绕在球囊 580 的各自端部 582 和 584 周围。其后, 如图 6I 所示, 缠绕线材优选与弯曲橡胶组件 530 的对应端部 534 和 536 以及各自邻接边缘 564 和 566 及 570 和 572 一起包覆在环氧树脂 596 中。

[0187] 图 6H 和 6I 特别示出的步骤提供了球囊 580 的内部空间与其外部之间的流体密封, 而且还提供了弯曲橡胶组件 530 的各自端部 534 及 536 与内窥镜 500 的刚性顶端部分 554 的后部 552 和刚性套环元件 550 之间的流体密封。提供环氧树脂 596 额外还提供了各自邻接边缘 564 和 566 与 570 和 572 之间的流体密封。

[0188] 图 6A-6I 中示出的制造步骤的结果是根据本发明的一个优选实施例构造和操作的球囊内窥镜。本发明在改进和非改进球囊内窥镜方面的一个特定特征在于, 使用内窥镜的内部空间用于球囊充胀和泄放。本发明的一个特定特征还在于, 传统内窥镜被改进为球囊内窥镜仅需要内窥镜的弯曲段的改动。

[0189] 本领域技术人员应理解, 本发明不限于上文特别示出和描述的内容。相反, 本发明的范围包括上述各种特征的组合和子组合以及本领域技术人员在阅读说明书后将易于发现且不属于现有技术的变化和改动。

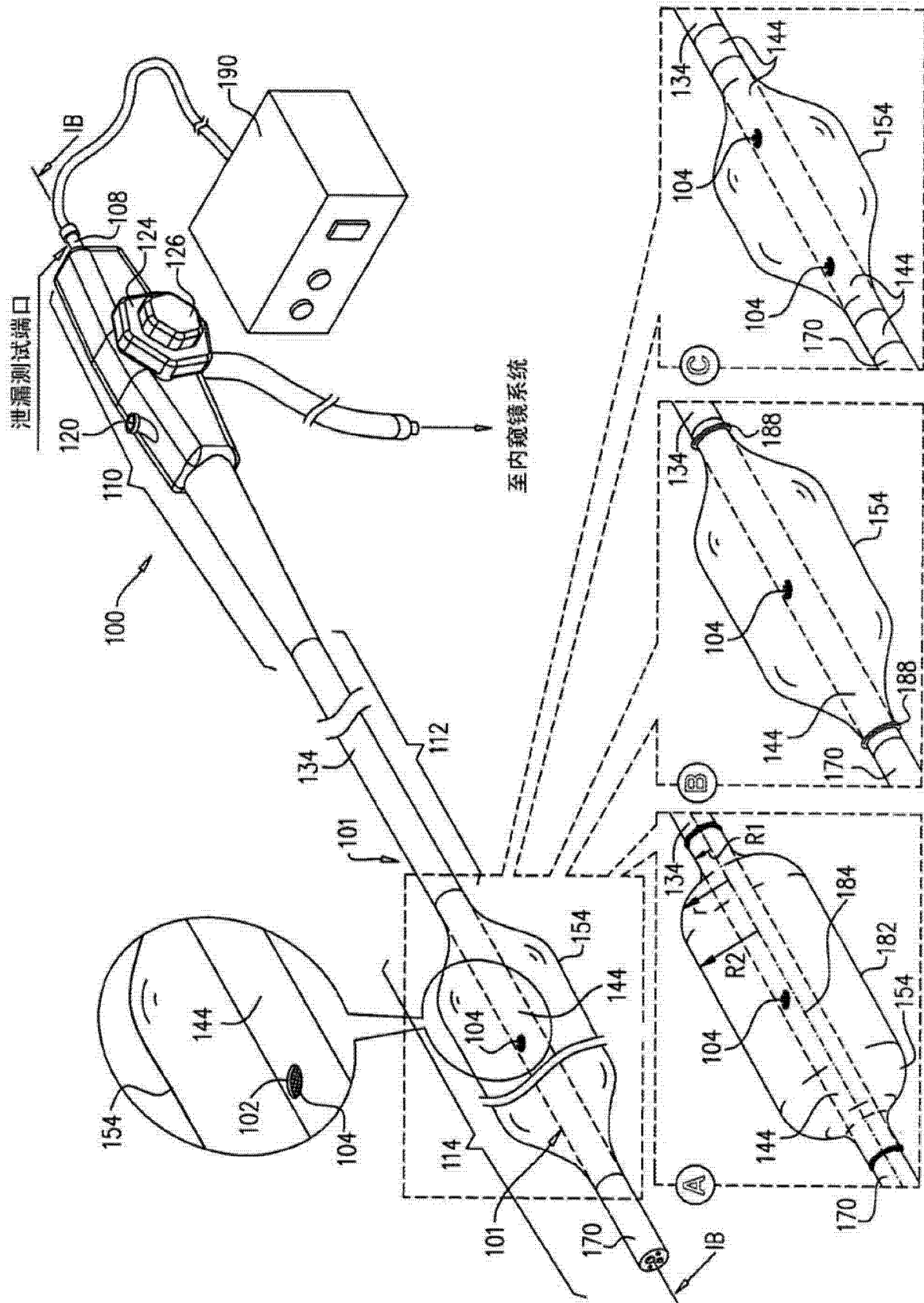


图 1A

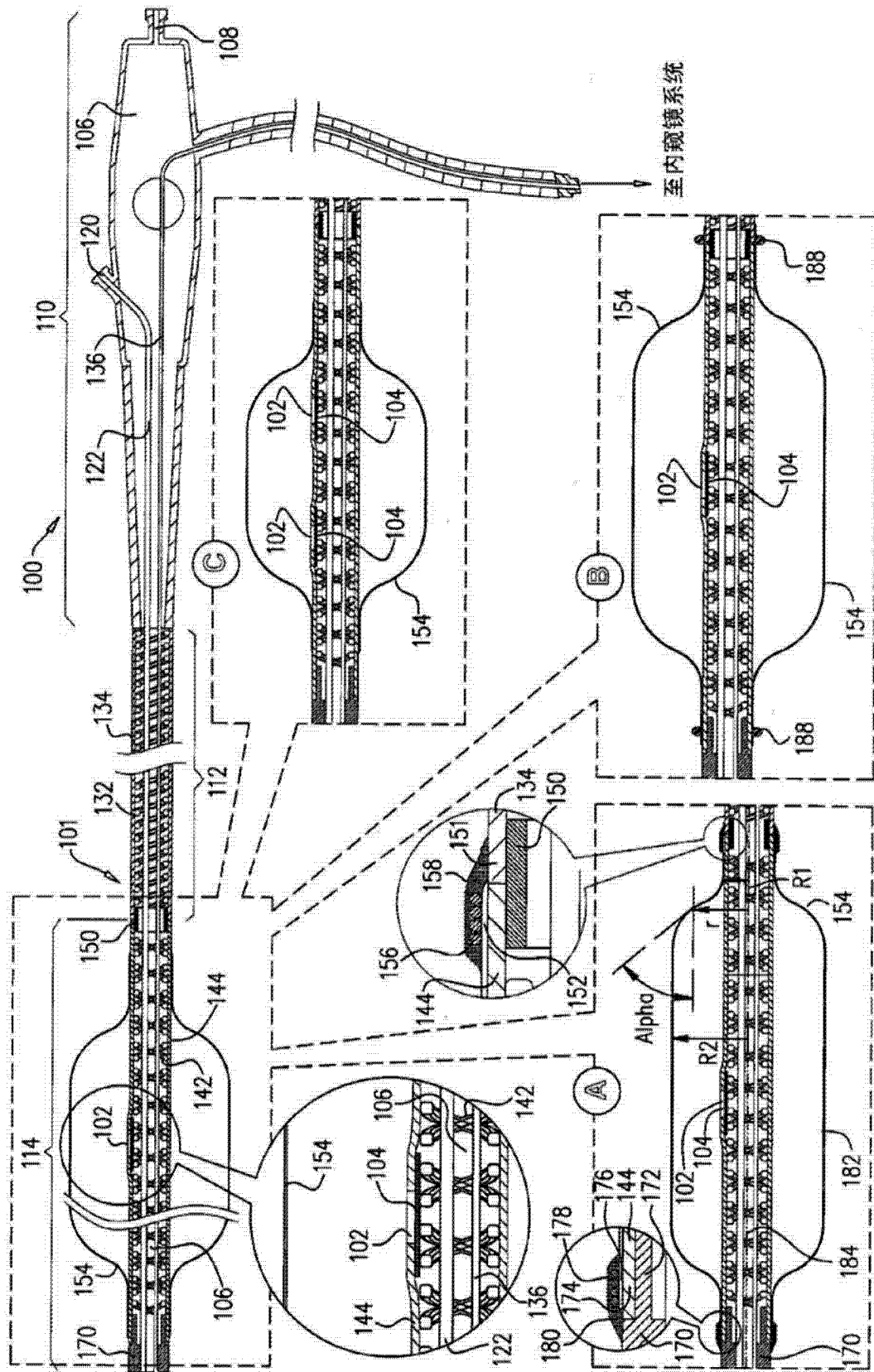


图 1B

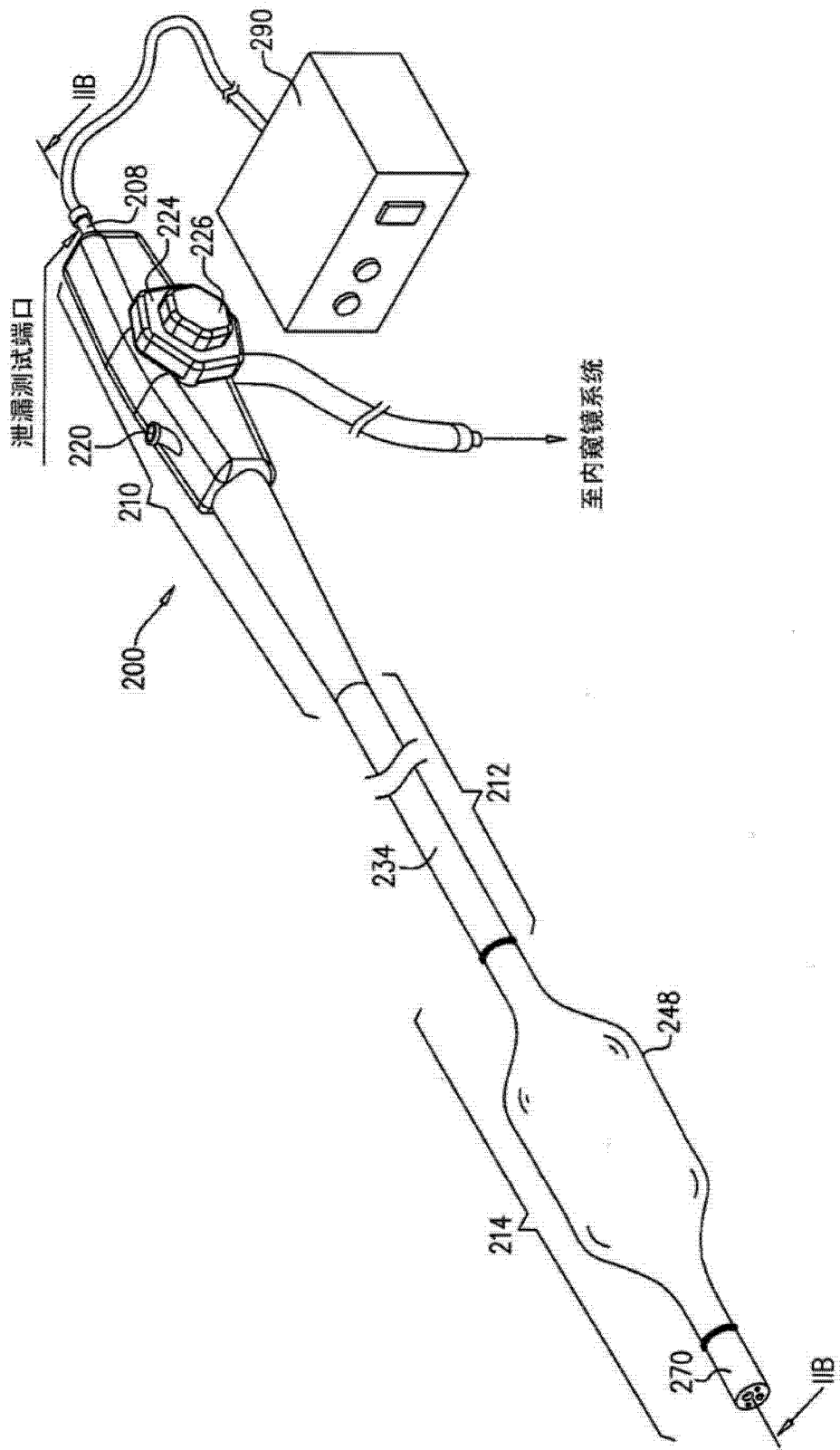


图 2A

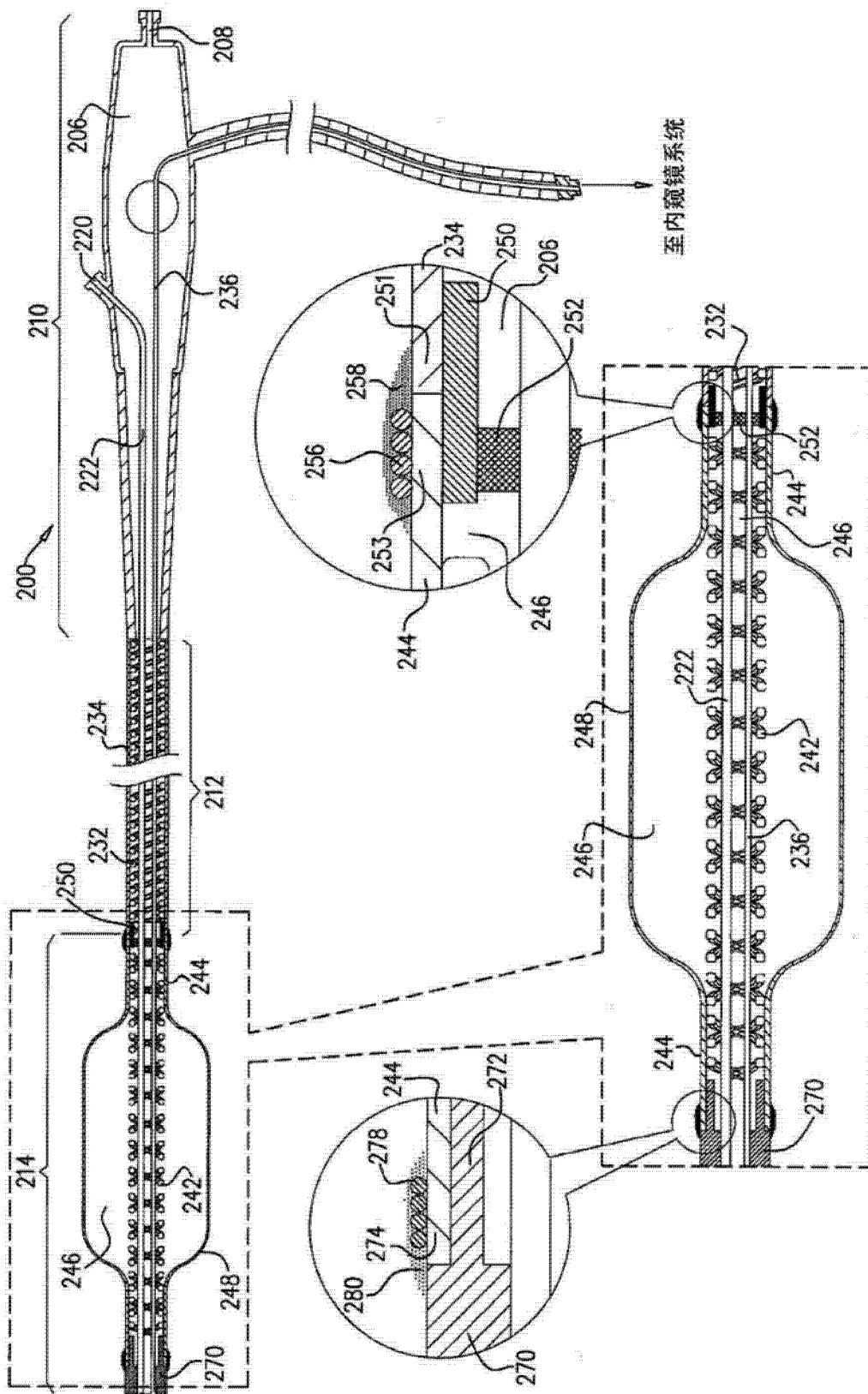


图 2B

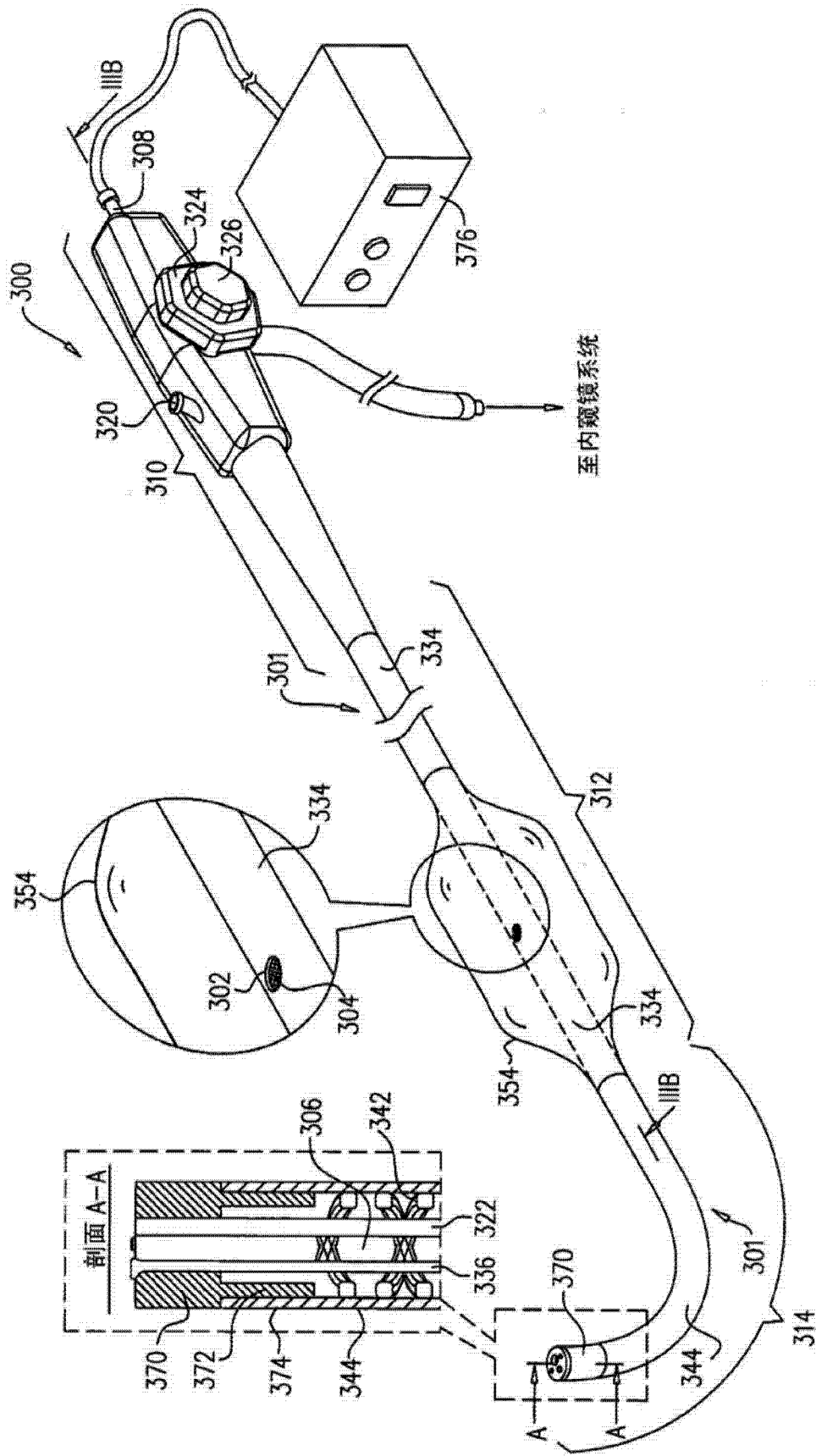


图 3A



图 3B

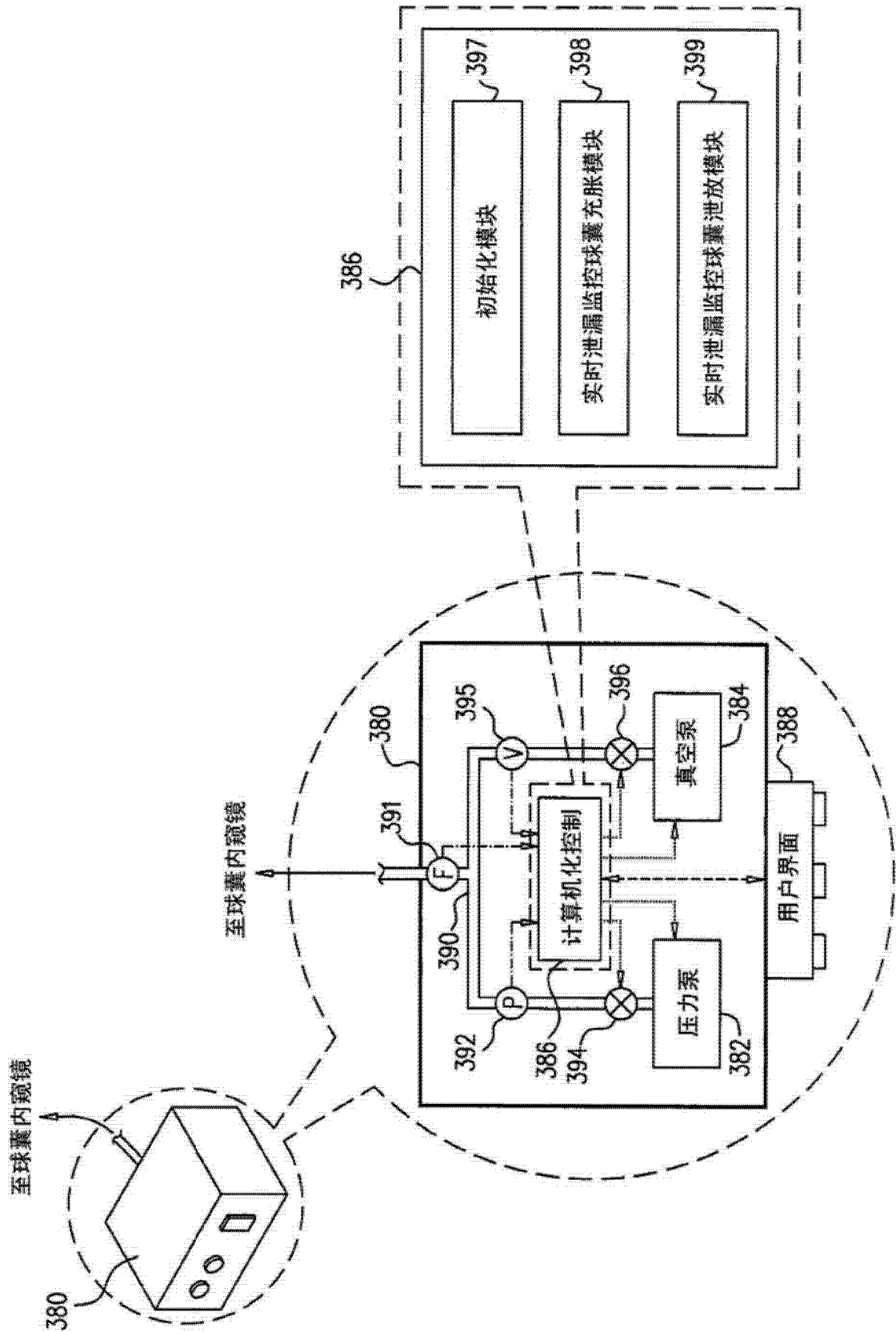


图 4

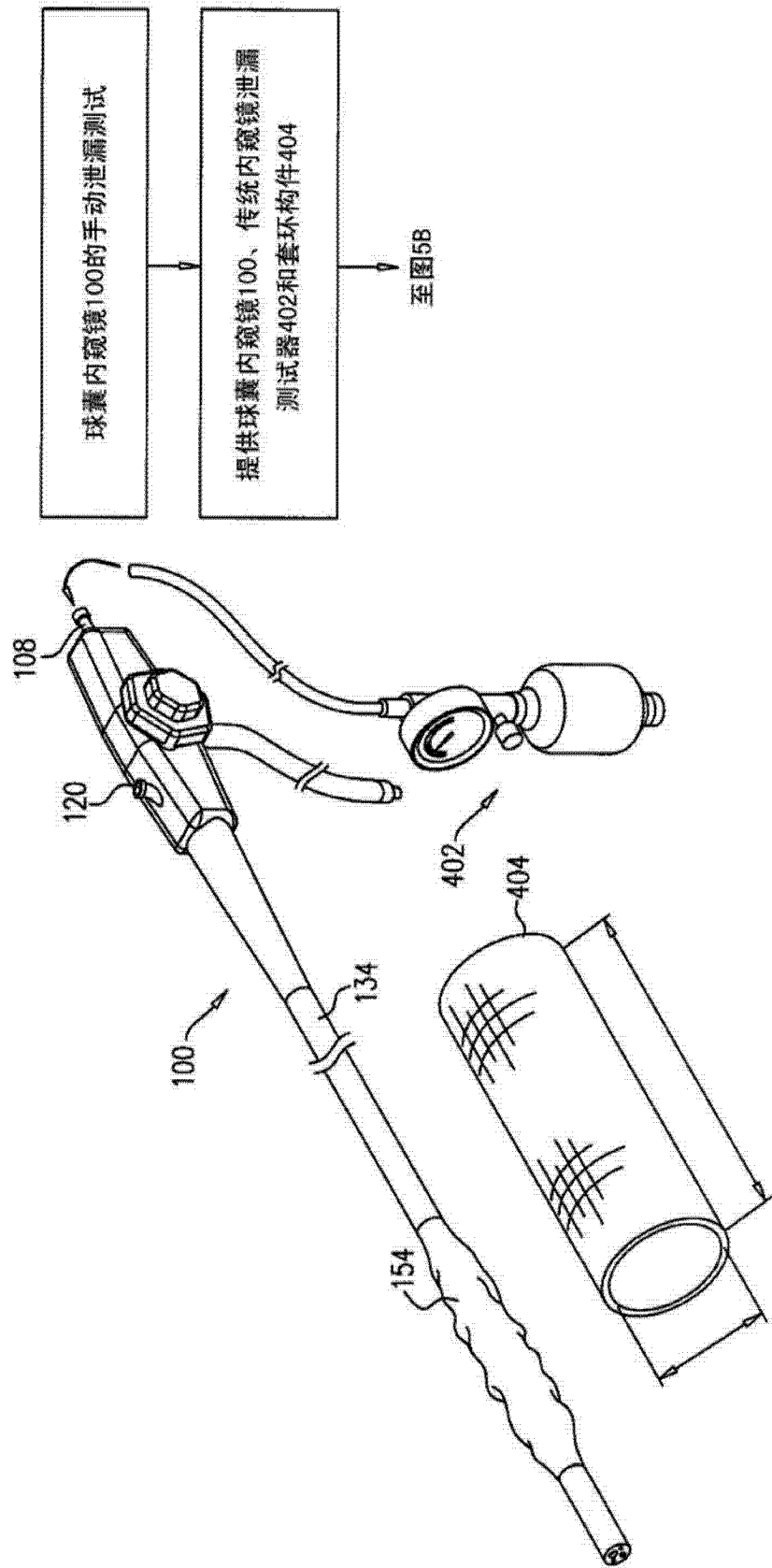


图 5A

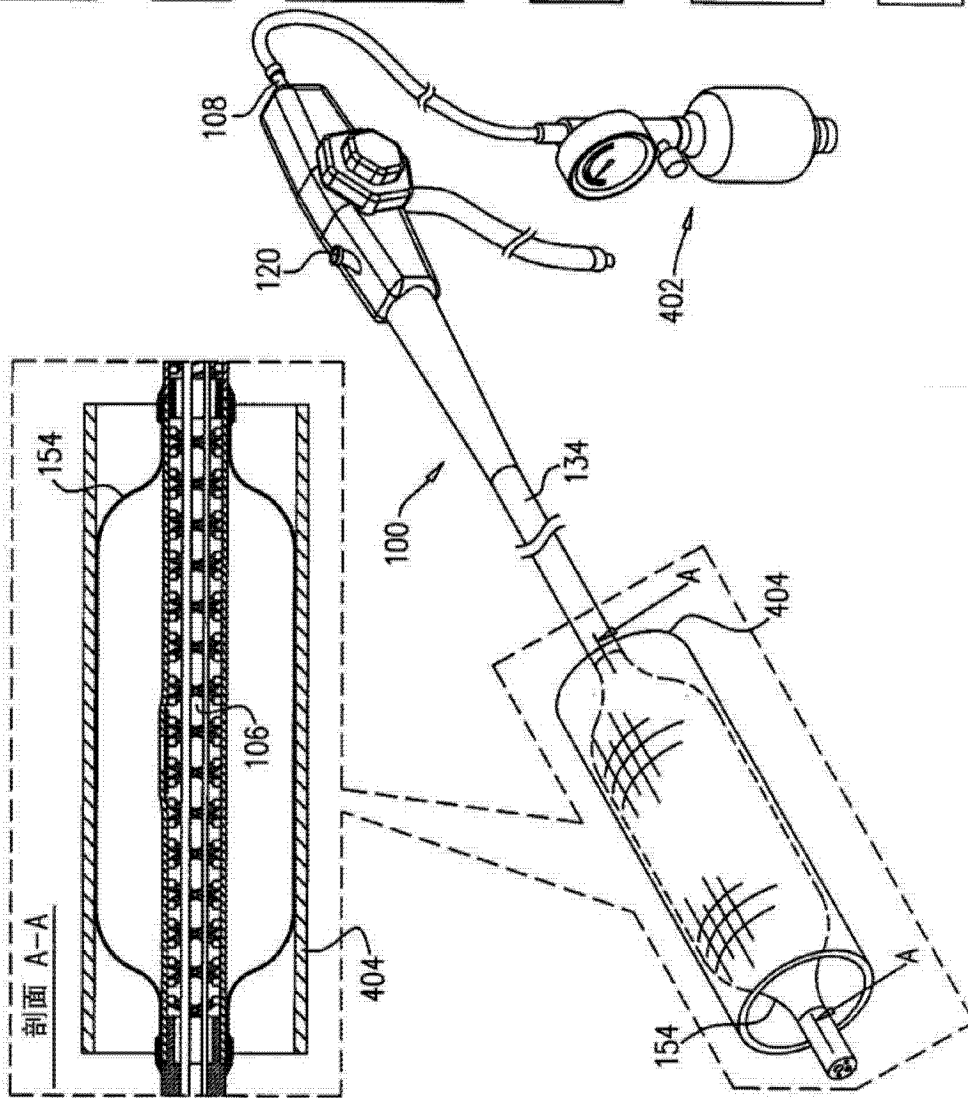
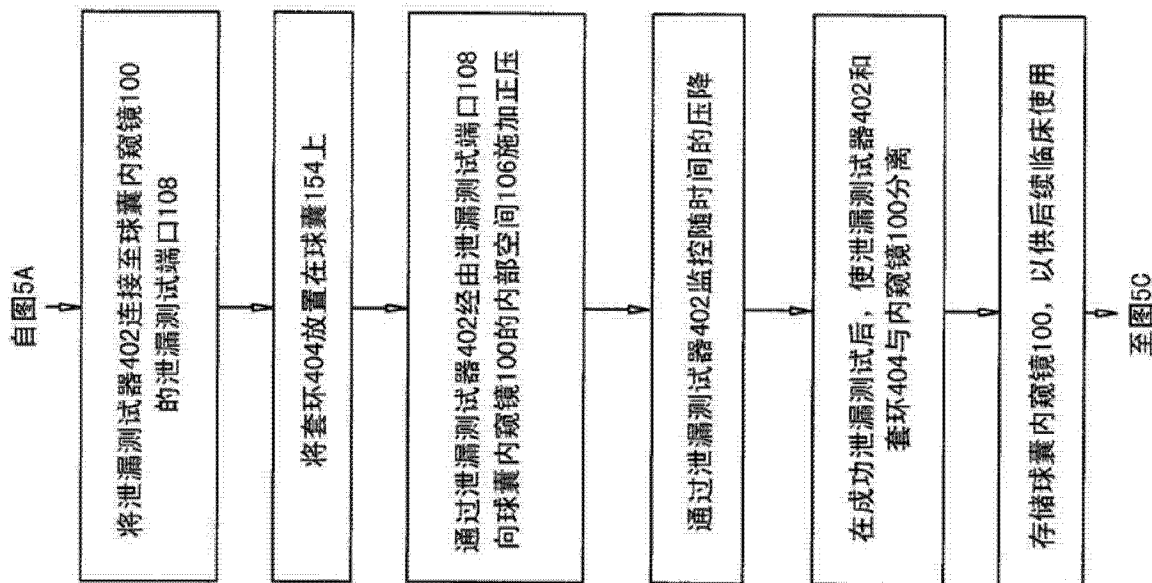


图 5B



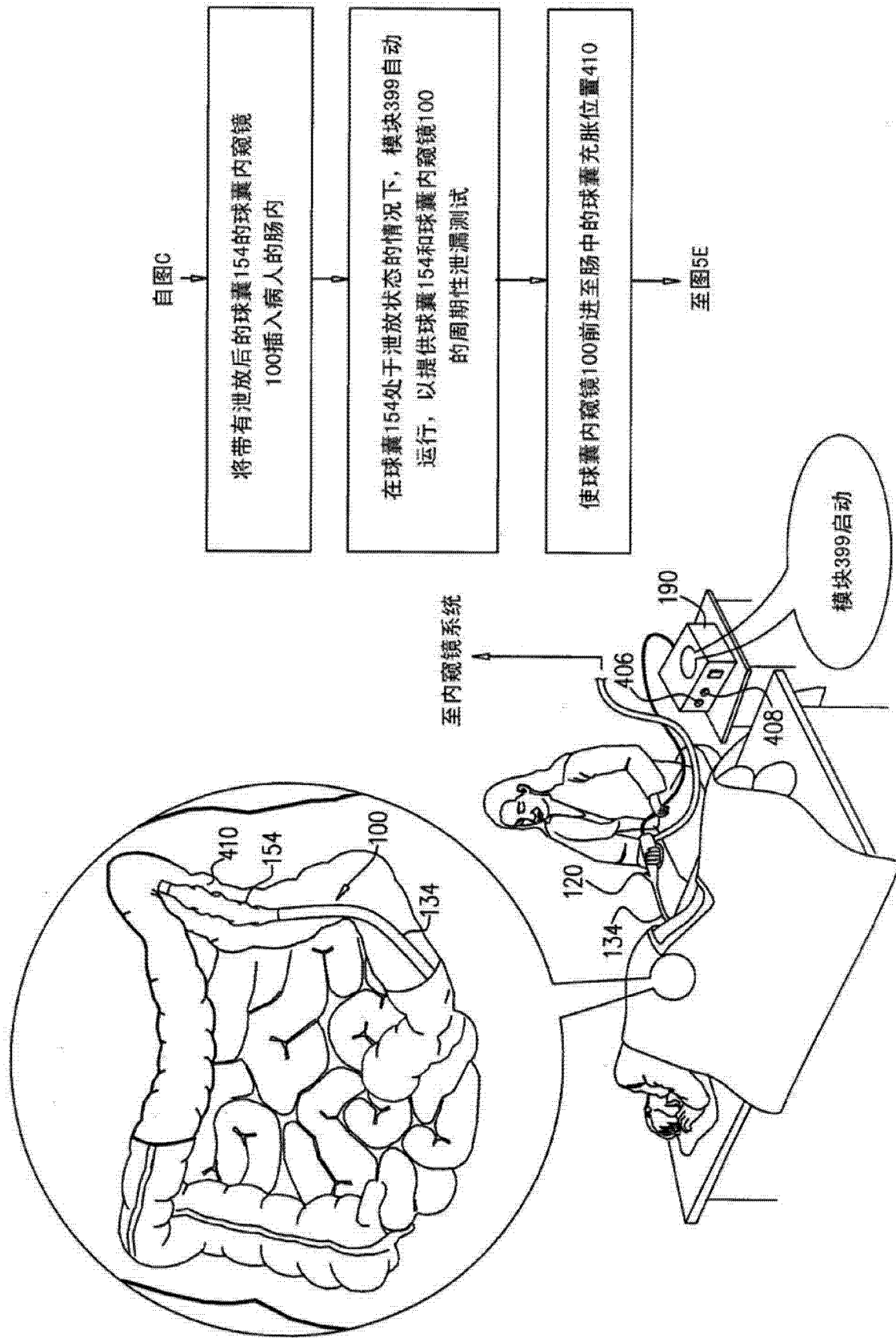


图 5D

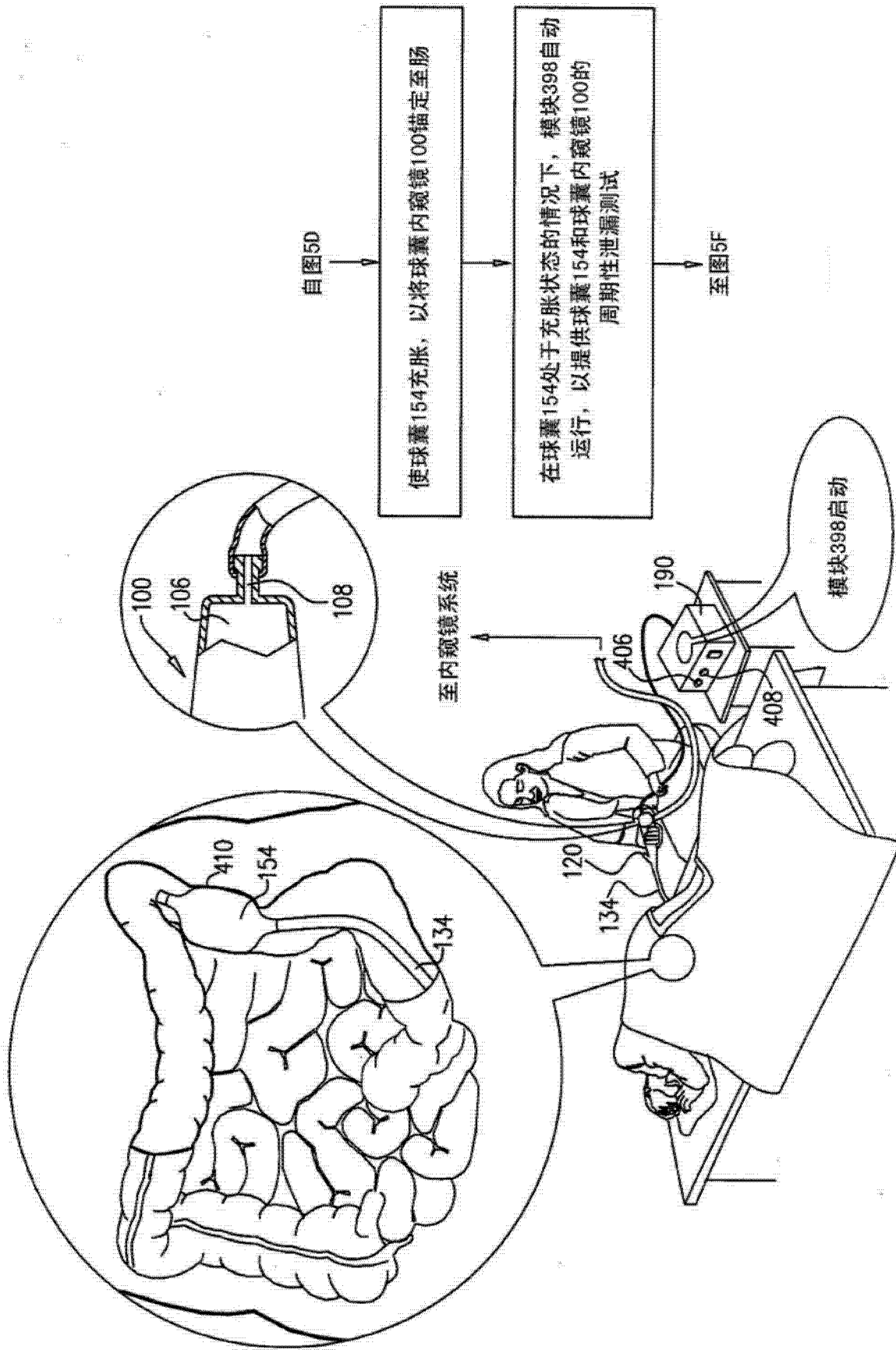


图 5E

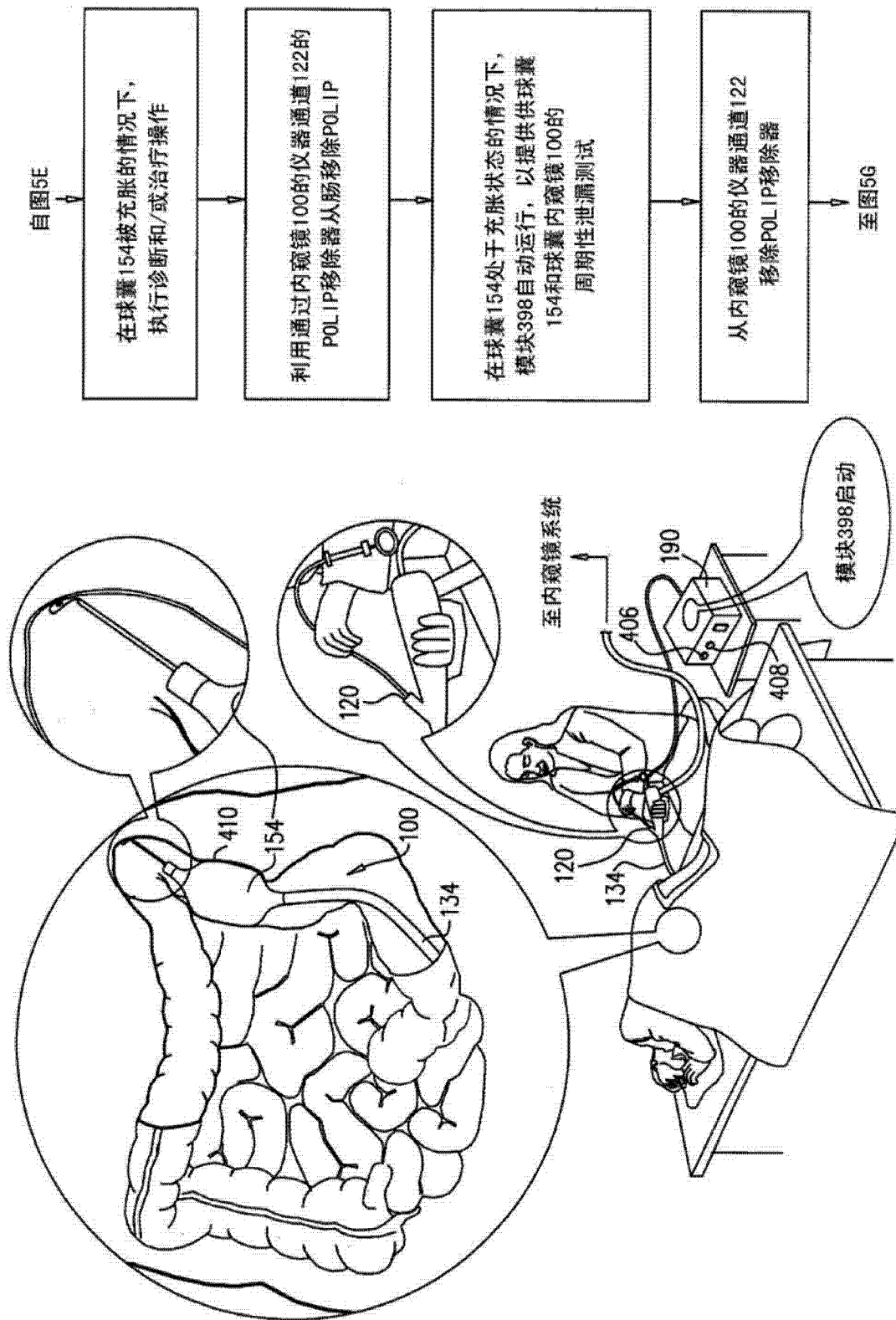


图 5F

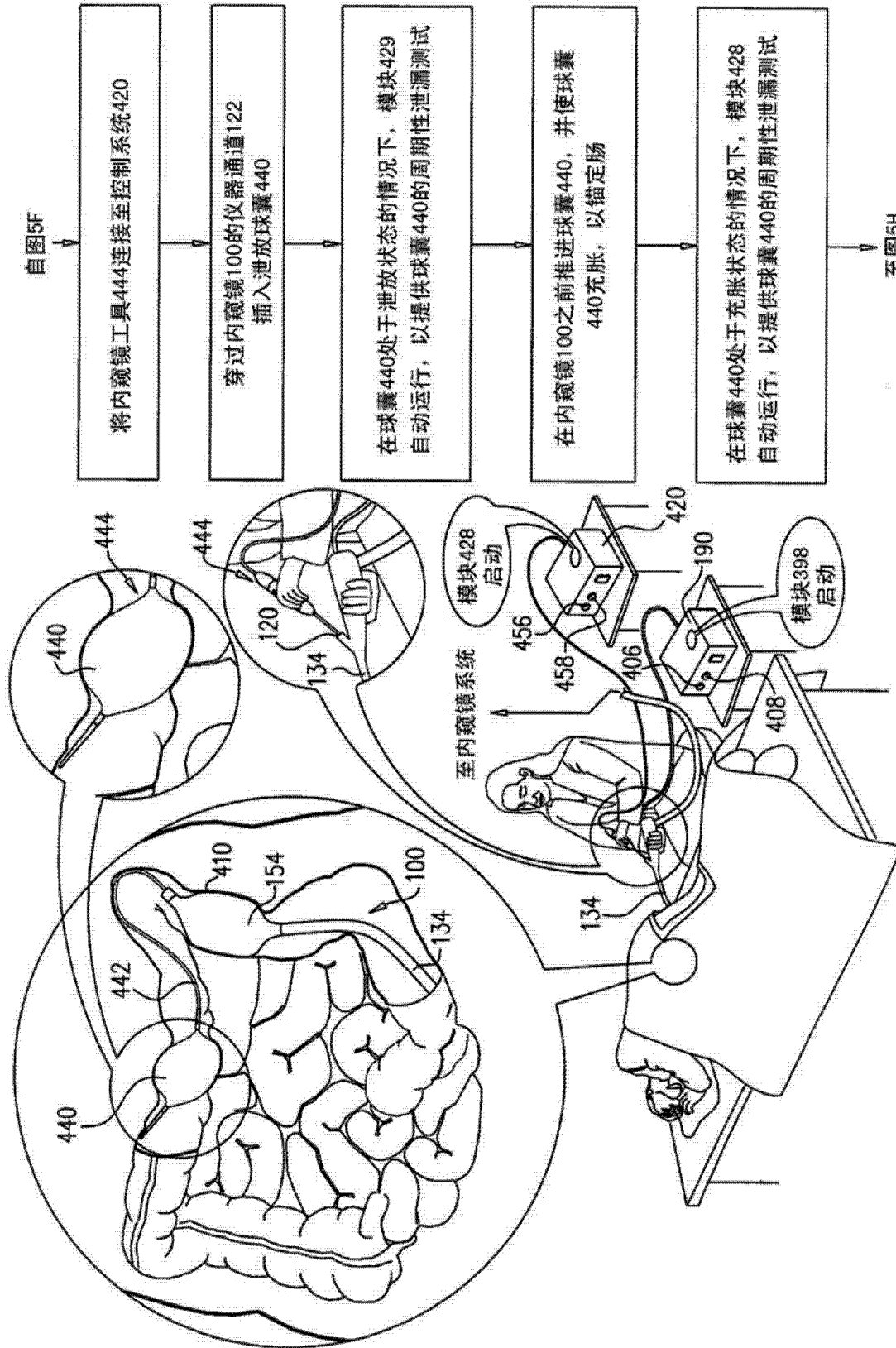


图 5G

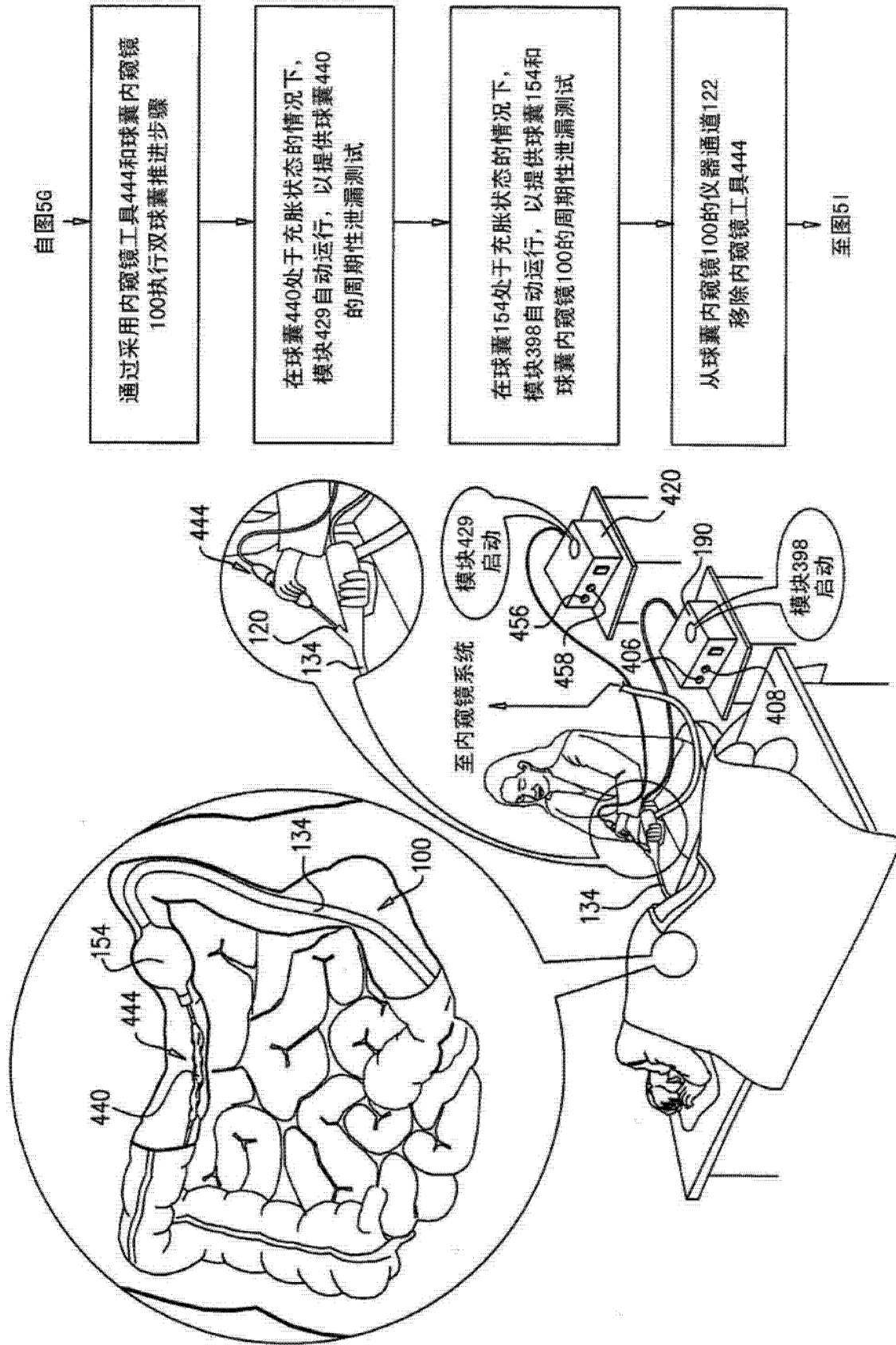


图 5H

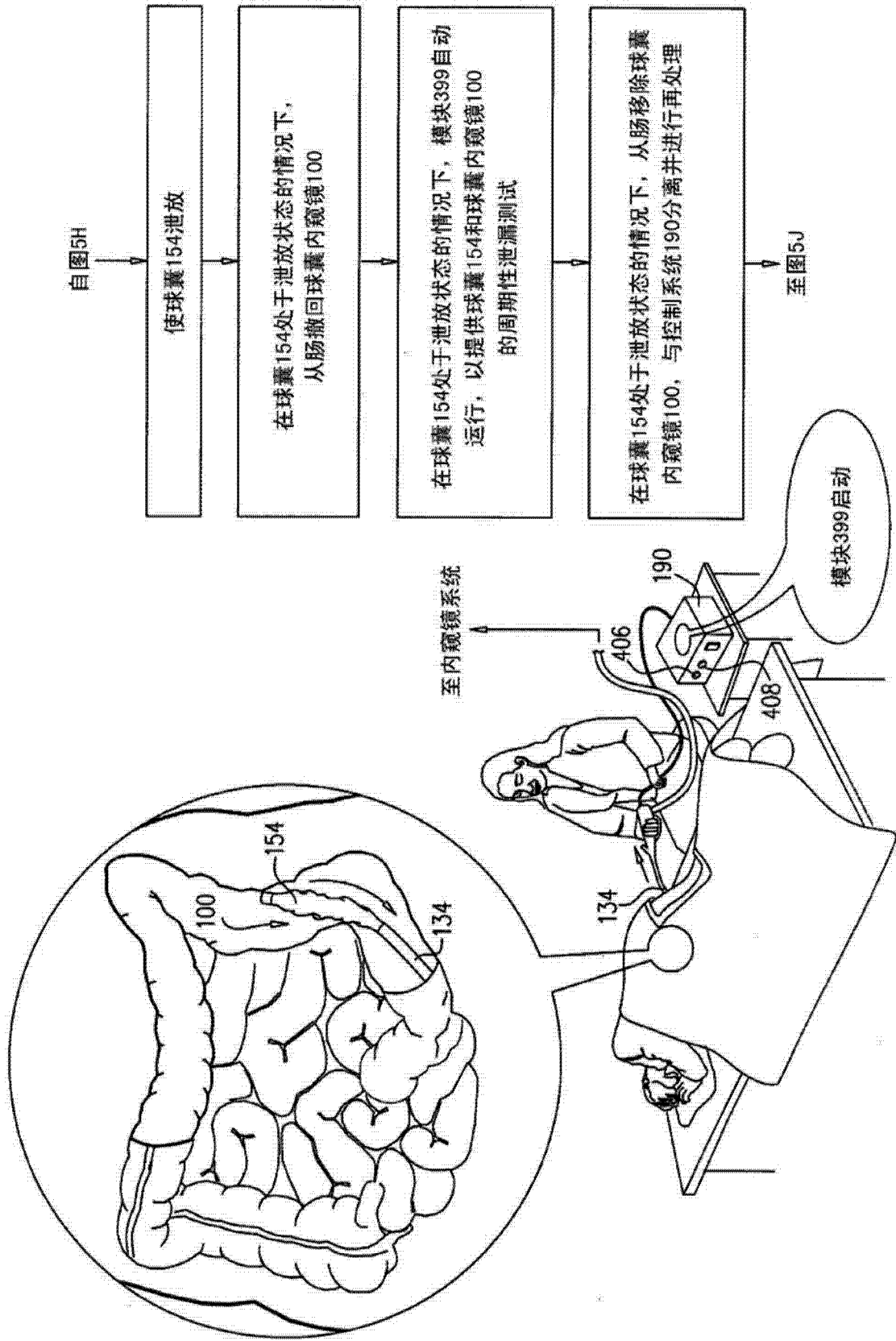


图 51

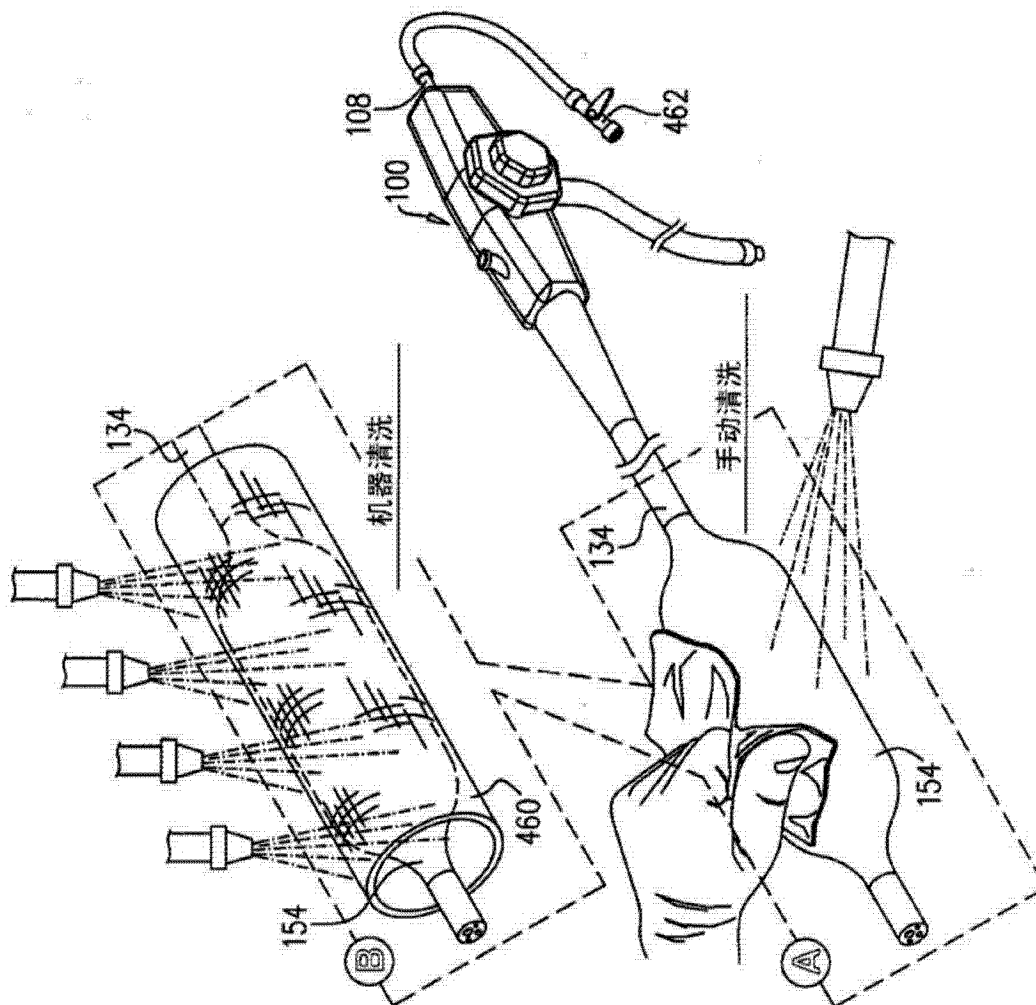
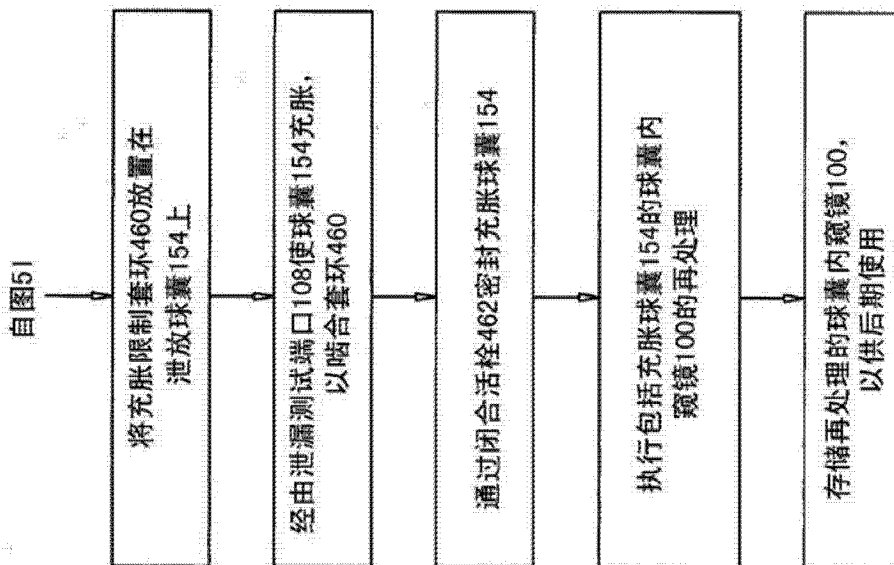


图 5J

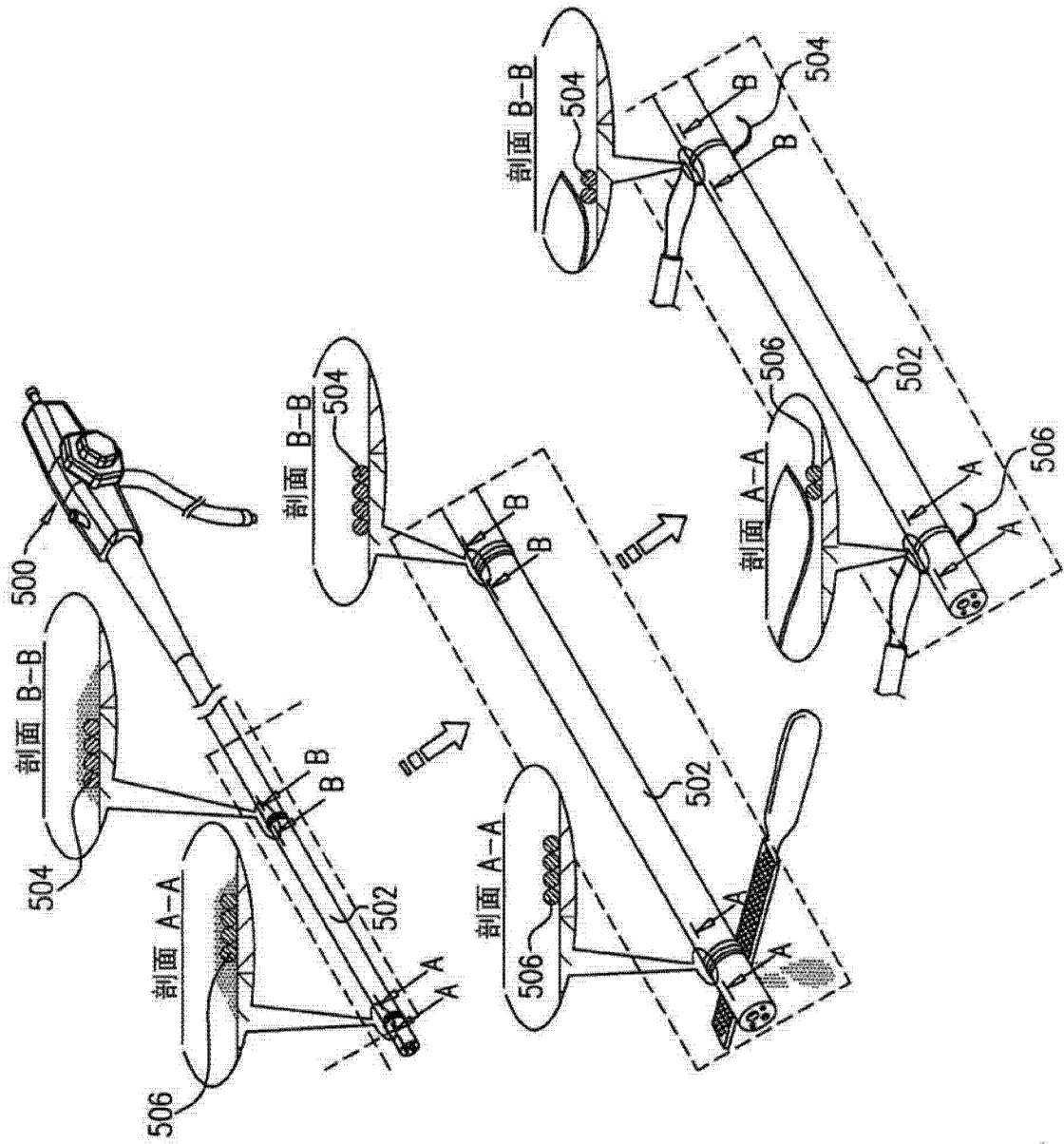


图 6A

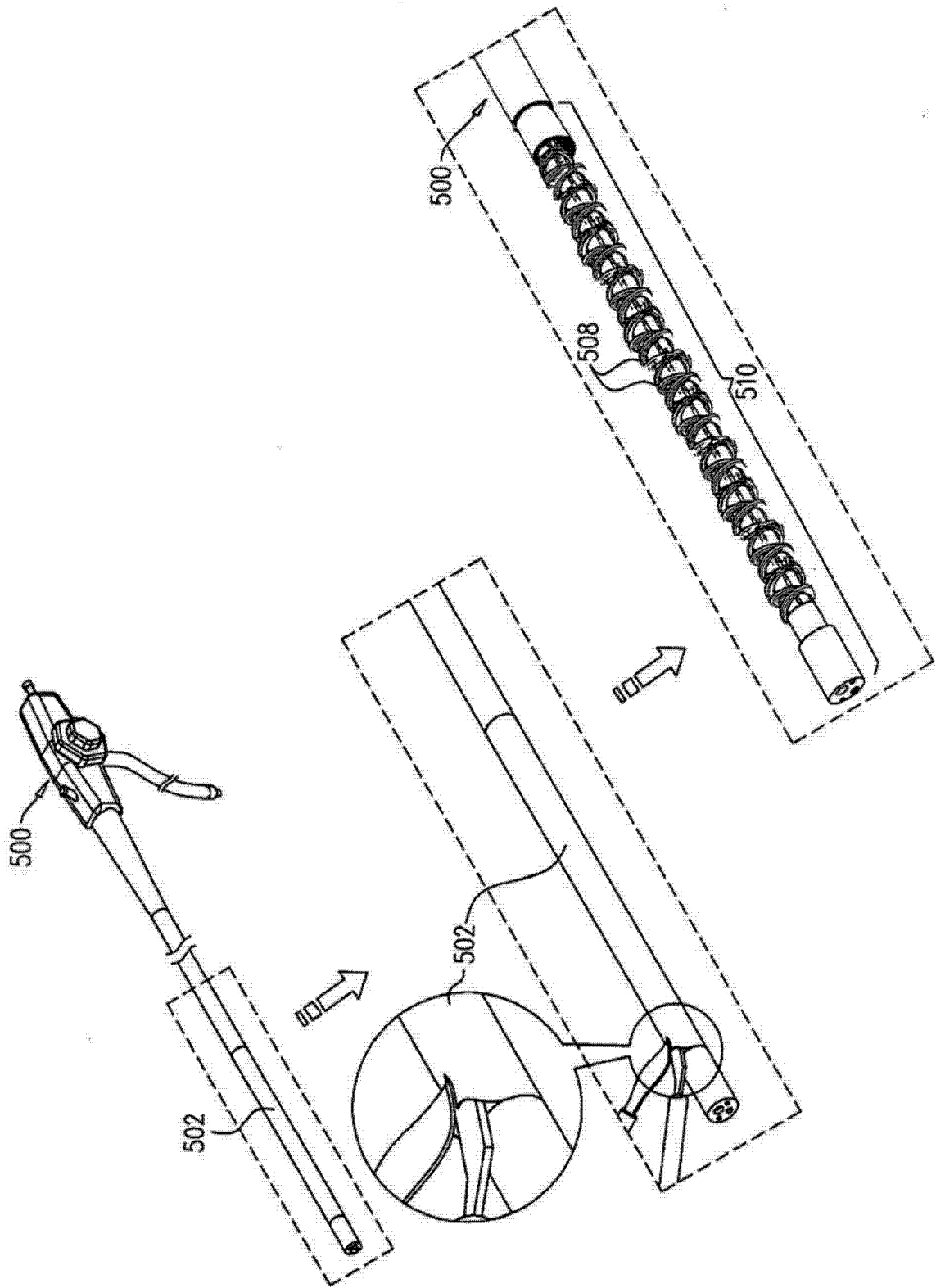


图 6B

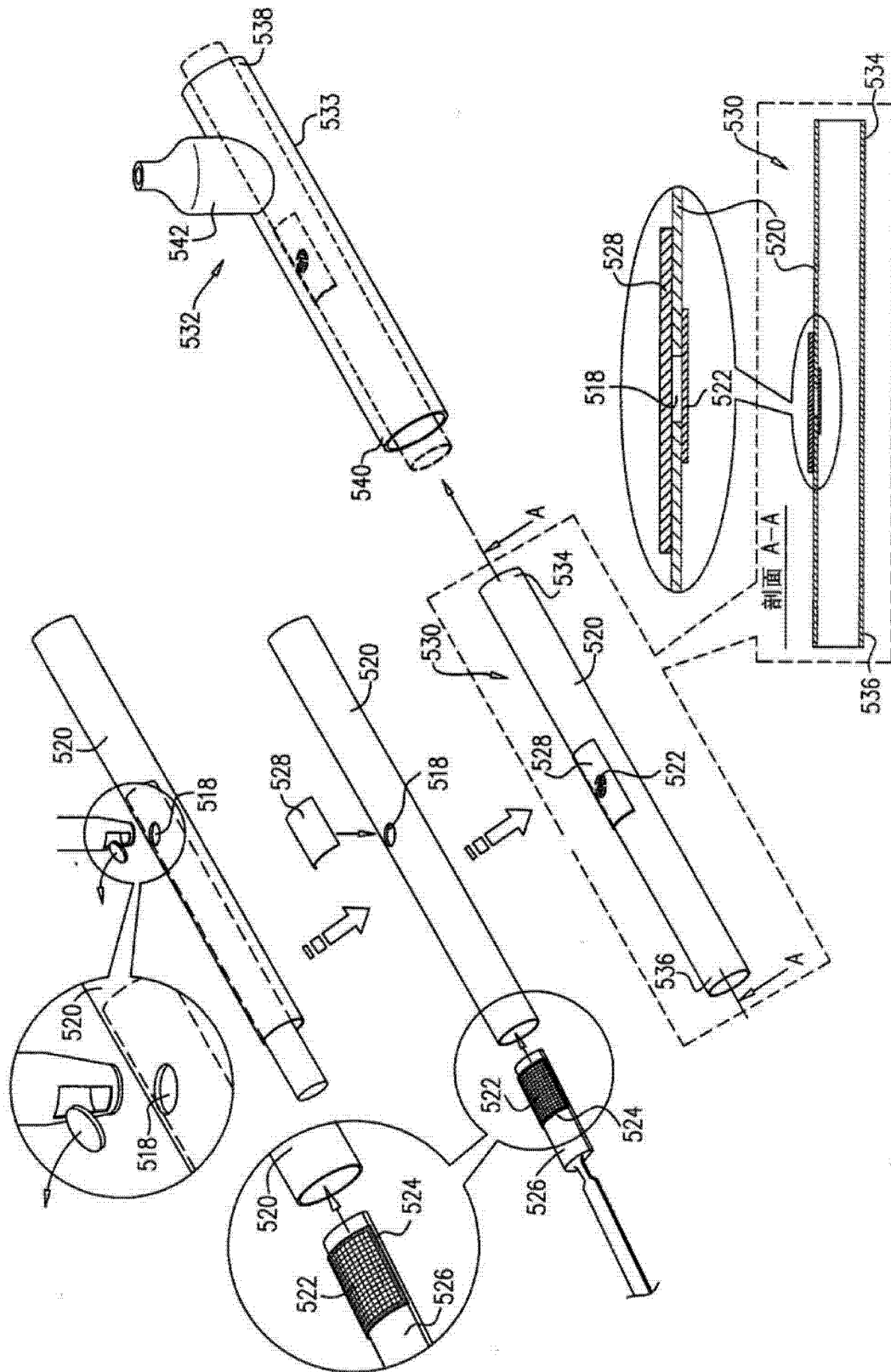


图 6C

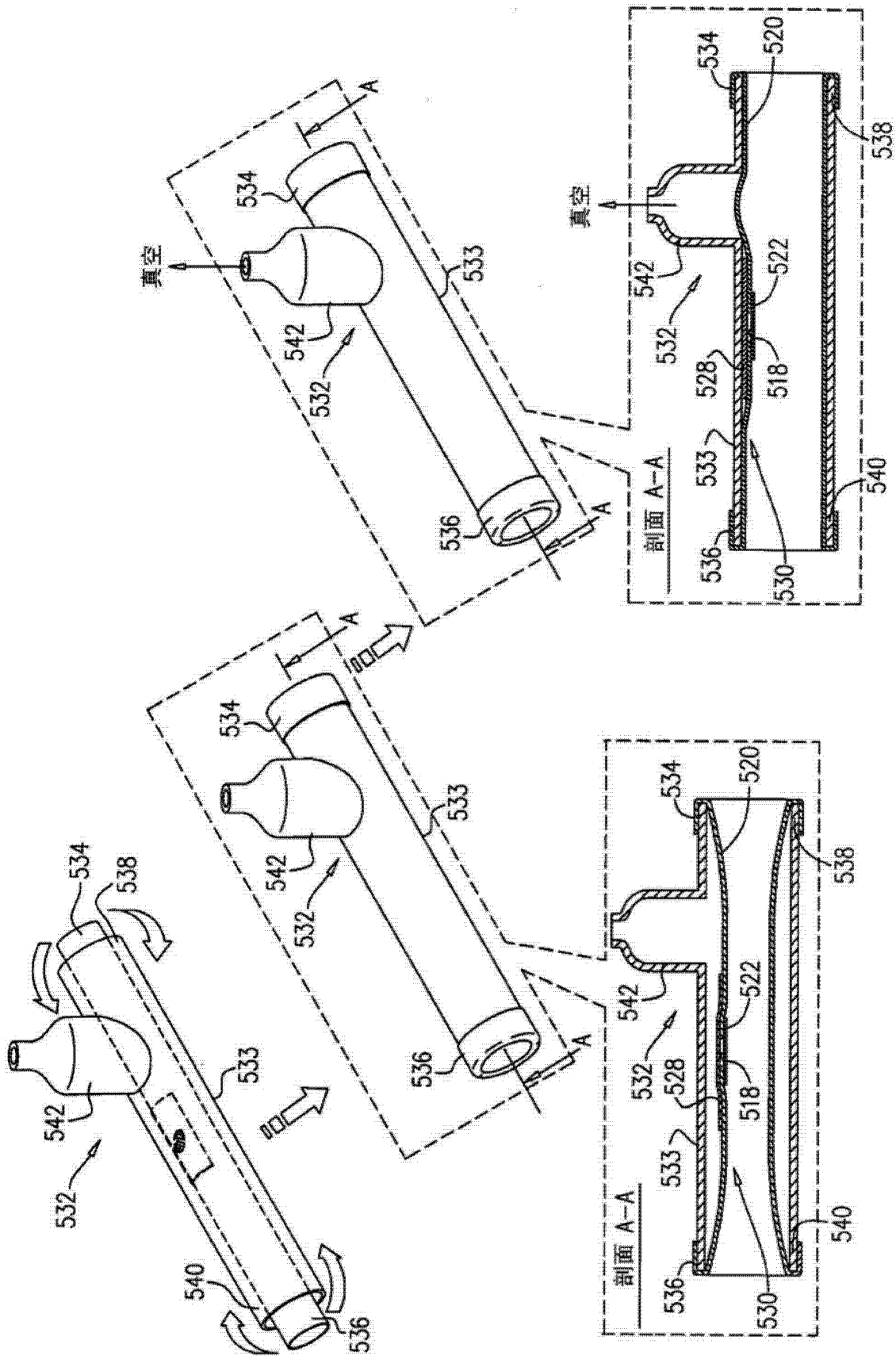


图 6D



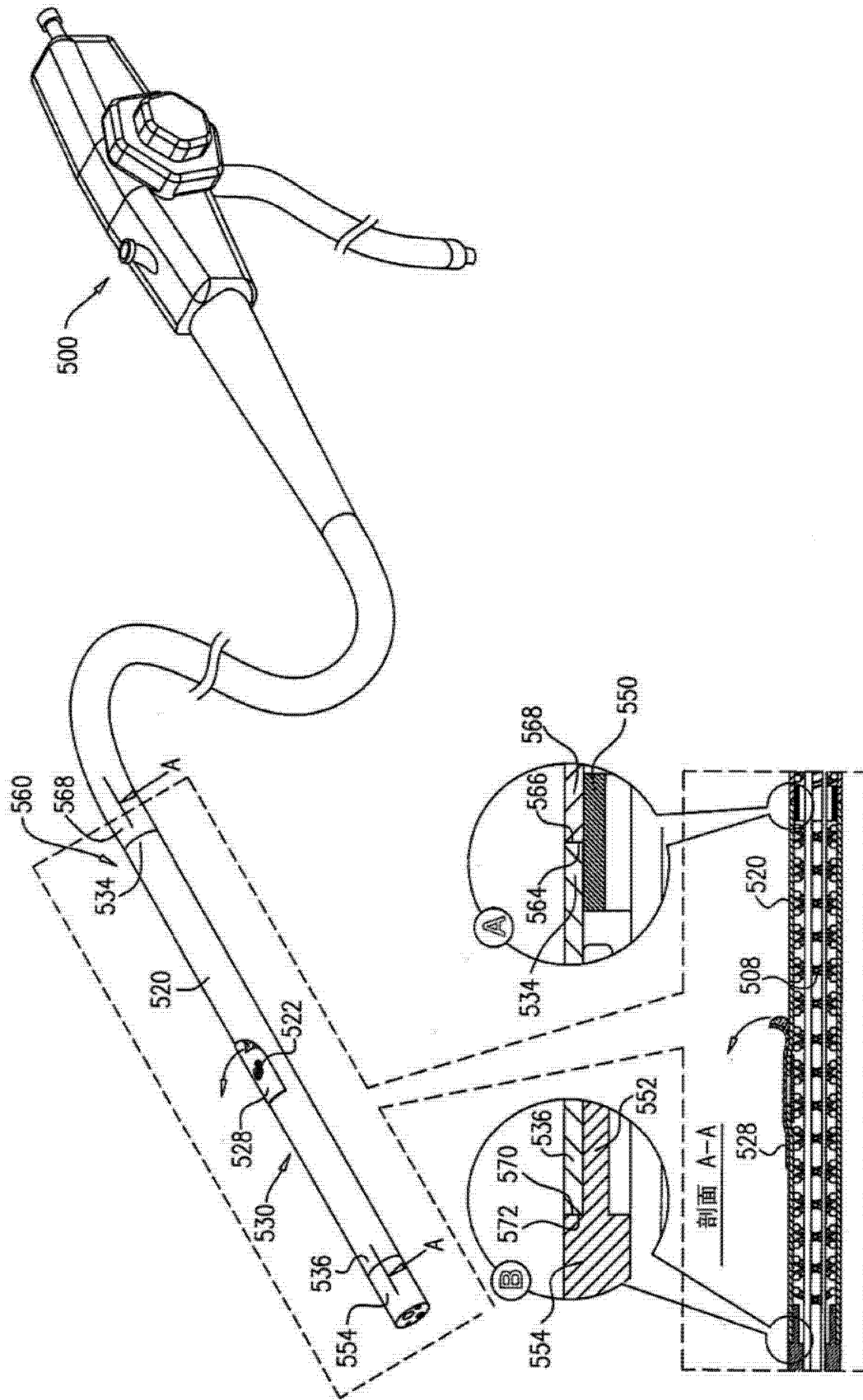


图 6F

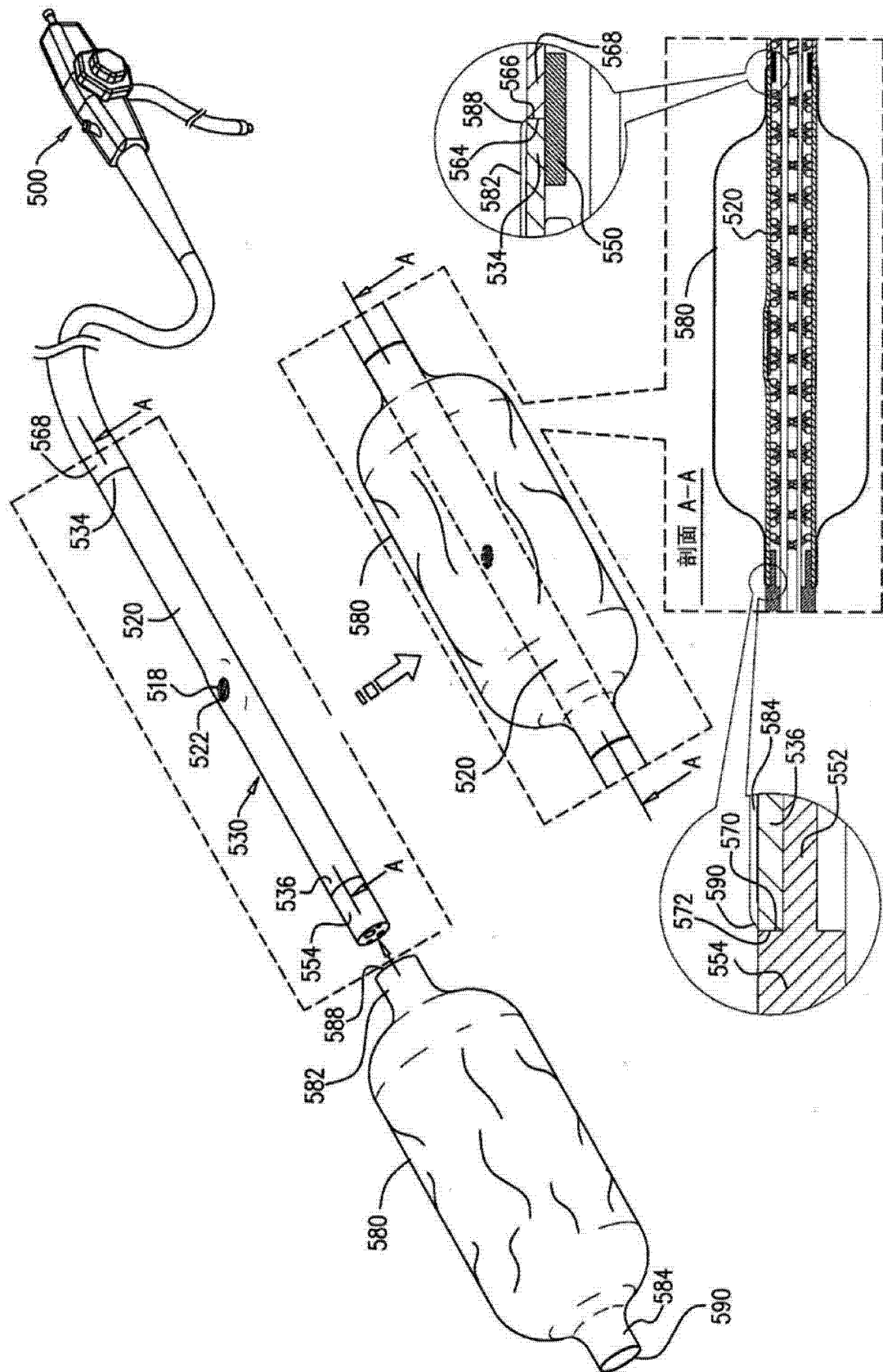


图 6G

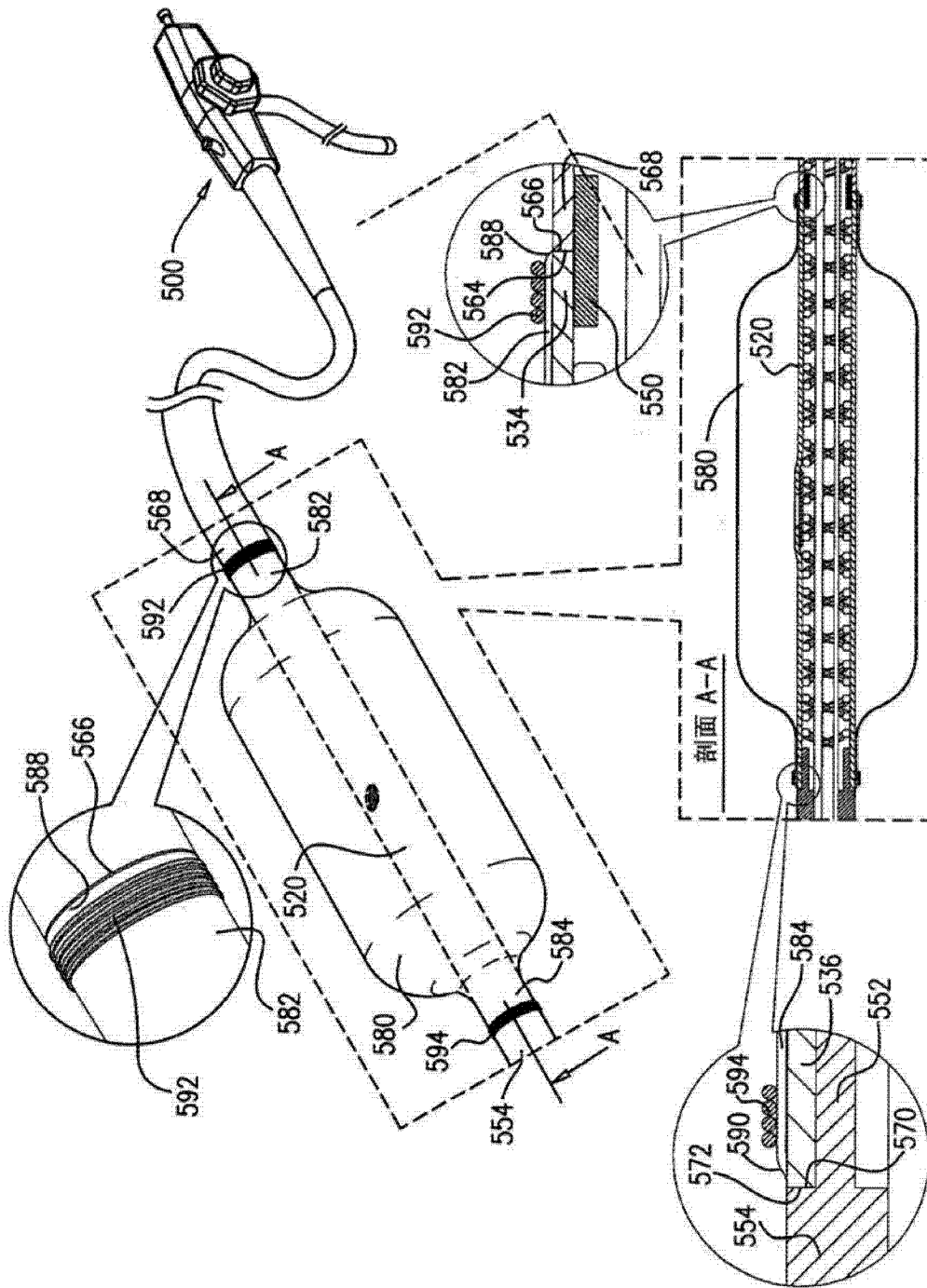


图 6H

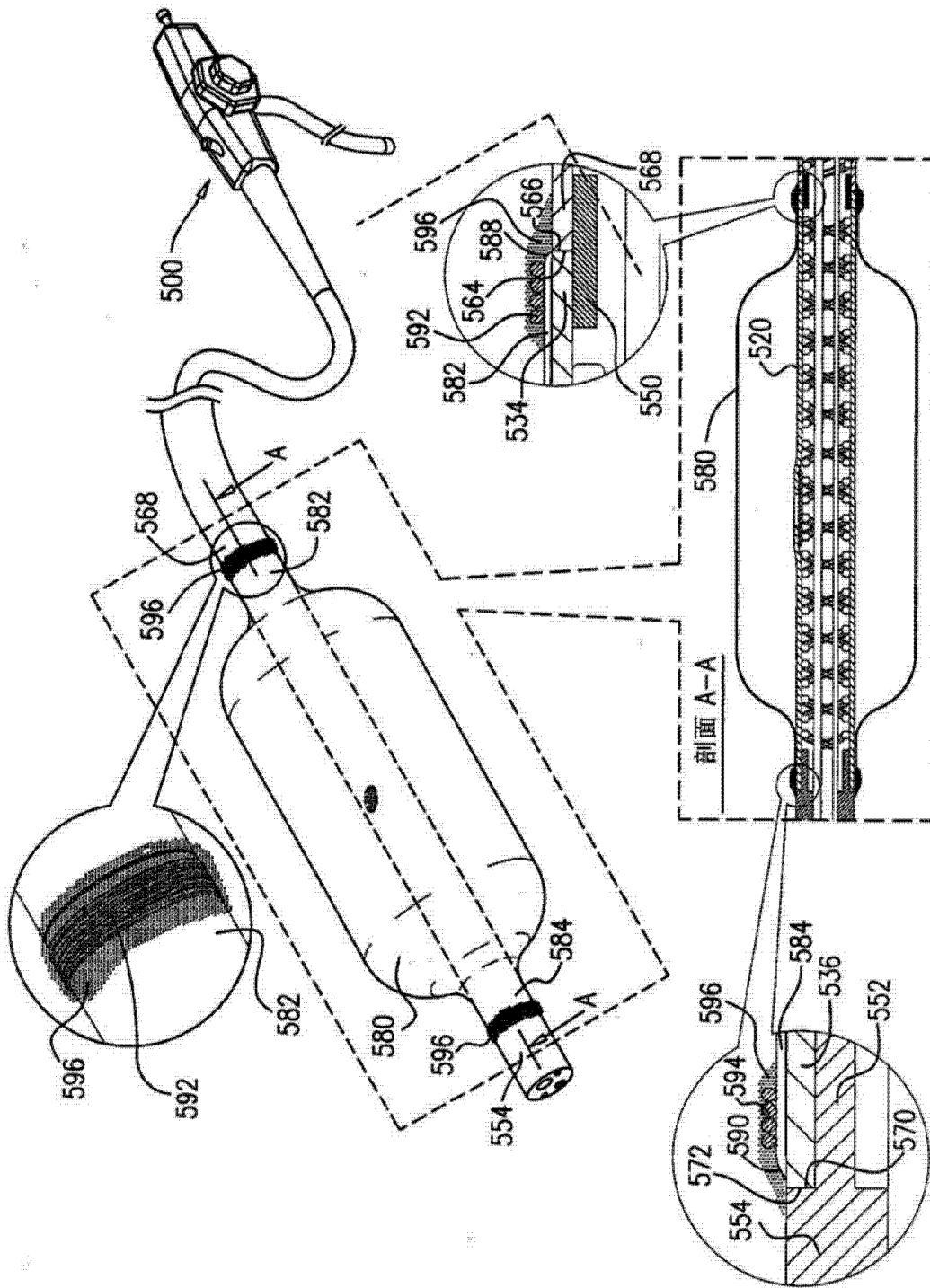


图 61

专利名称(译)	球囊内窥镜及其制造和使用方法		
公开(公告)号	<a href="#">CN102791180A</a>	公开(公告)日	2012-11-21
申请号	CN201180013002.9	申请日	2011-03-09
[标]申请(专利权)人(译)	智能医疗系统有限公司		
申请(专利权)人(译)	智能医疗系统有限公司		
当前申请(专利权)人(译)	智能医疗系统有限公司		
[标]发明人	G特柳克 G卢里亚		
发明人	G·特柳克 G·卢里亚		
IPC分类号	A61B1/012		
CPC分类号	A61B1/015 A61B1/31 A61B1/32 A61B1/00057 A61B1/00082 A61B1/0011 A61B2090/0809 Y10T29/49817 Y10T29/49826		
代理人(译)	王永建		
优先权	61/282623 2010-03-09 US 61/282624 2010-03-09 US 61/344690 2010-09-14 US 61/457236 2011-02-09 US		
其他公开文献	CN102791180B		
外部链接	<a href="#">Espacenet</a> <a href="#">SIPO</a>		

摘要(译)

一种球囊内窥镜，包括：内窥镜本体，其具有大致充满内窥镜本体的内部的可选择性加压的内部空间；以及可选择性充胀的球囊，其位于内窥镜本体的外表面上且限定与内部空间连通以通过内部空间的选择性加压而选择性充胀球囊的球囊空间。

