



(12) 发明专利申请

(10) 申请公布号 CN 102217926 A

(43) 申请公布日 2011. 10. 19

(21) 申请号 201110146295. X

A61B 1/04 (2006. 01)

(22) 申请日 2011. 06. 01

A61B 18/12 (2006. 01)

(71) 申请人 广州宝胆医疗器械科技有限公司

A61B 10/04 (2006. 01)

地址 511400 广东省广州市番禺区东环街迎

A61B 18/18 (2006. 01)

宾路 730 号番禺节能科技园天安科技

A61B 18/20 (2006. 01)

创新大厦 411

A61M 29/00 (2006. 01)

(72) 发明人 乔铁

(74) 专利代理机构 广州新诺专利商标事务所有

限公司 44100

代理人 罗毅萍 曹爱红

(51) Int. Cl.

A61B 1/303 (2006. 01)

A61B 1/31 (2006. 01)

A61B 1/012 (2006. 01)

A61B 1/018 (2006. 01)

A61B 19/00 (2006. 01)

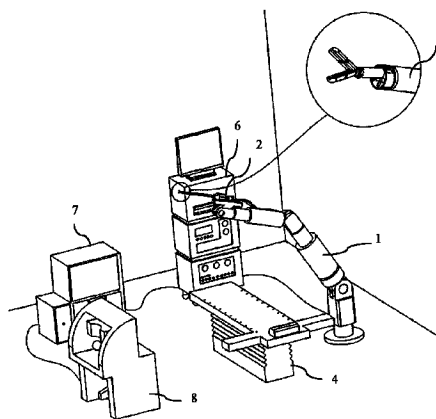
权利要求书 2 页 说明书 8 页 附图 5 页

(54) 发明名称

经自然腔道的智能电子内窥镜系统

(57) 摘要

本发明属于医用器械领域,具体的说,涉及经自然腔道的智能电子内窥镜系统,其适用于阴道镜系统、肛肠镜系统和宫腔镜系统,包括电子内窥镜,还包括用于固定住电子内窥镜的内镜夹持机械臂、移动式调整手术平台、智能机器人、控制台及中央处理系统,所述内镜主体的末端还设有一条贯穿硬质工作端部的直线型机器人手通道,本发明不需要对患者进行开刀,只需要通过自然腔道通入电子内窥镜后,以电子内窥镜的智能机器人手通道为平台通入智能机器人进入手术区内,智能机器人的微型化、可变形、可变向和同时具有若干种手术器械功能(如手术抓钳、电切设备和电凝设备等),则决定不需要通入其他器械便能做多种手术处理,减少手术的难度和病人的痛苦。



1. 一种经自然腔道的智能电子内窥镜系统,包括电子内窥镜,其特征在于:还包括用于固定住电子内窥镜的内镜夹持机械臂、移动式调整手术平台、智能机器人、控制台及中央处理系统;

所述电子内窥镜包括内镜主体、硬质工作端部、置于内镜主体上相互独立的进水通道和出水通道,所述内镜主体的末端还设有一条贯穿硬质工作端部的直线型机器人通道,所述智能机器人置于直线型机器人通道内并能从硬质工作端部的前端伸出,所述内镜主体上连接有用于固定住电子内窥镜的内镜夹持机械臂;

所述电子内窥镜、内镜夹持机械臂、移动式调整手术平台、智能机器人、控制台均与中央处理系统连接。

2. 根据权利要求1所述的经自然腔道的智能电子内窥镜系统,其特征在于:所述内镜夹持机械臂包括基座或卡紧在移动式调整手术平台边缘的卡口部分、带关节的臂部及与内镜主体连接的末端执行器,所述基座或卡口部分依次连接带关节的臂部和末端执行器,所述内镜夹持机械臂内设有驱动其自由旋转或升降运动的驱动元件。

3. 根据权利要求2所述的经自然腔道的智能电子内窥镜系统,其特征在于:所述内镜夹持机械臂的带关节的臂部至少包括三个关节件,且至少具有七个自由度,所述内镜夹持机械臂的进给精度小于等于1mm,其工作半径至少500mm,工作的垂直高度0~500mm。

4. 根据权利要求1所述的经自然腔道的智能电子内窥镜系统,其特征在于:所述智能机器人包括至少两个能相互对合动作机器人爪、驱动机器人爪动作的执行结构、用于传递执行机构的动力传输结构以及控制执行机构动作的外部控制部分,所述智能机器人的执行机构为微型驱动元件,所述传输结构为一段外径小于电子内窥镜的机器人通道内径的传输管线,所述传输管线中还包括微型传感器的传输线路。

5. 根据权利要求2所述的经自然腔道的智能电子内窥镜系统,其特征在于:所述智能机器人的至少包括两个能做对合动作的机器人爪、执行结构、传输结构和外部控制部分,该智能机器人在机器人爪全部闭合的状态下,其最大外径大于等于5.0mm,并小于等于所述智能机器人通道的直径。

6. 根据权利要求5所述的经自然腔道的智能电子内窥镜系统,其特征在于:所述智能机器人的至少一个机器人爪的端部设有导电和绝缘材料做成的对病变进行电切除和止血治疗的电凝部分,所述智能机器手上还设有电切设备;所述智能机器人的各机器人爪上均设有一微型传感器。

7. 根据权利要求6所述的经自然腔道的智能电子内窥镜系统,其特征在于:所述智能机器人内还设有一条充当外部负压作用的通道,或者供微波探头设备或者激光探头设备或者带电凝的套圈通过的通道。

8. 根据权利要求1所述的经自然腔道的智能电子内窥镜系统,其特征在于:所述内窥镜为电子阴道镜、电子肛肠镜或电子宫腔镜,所述电子肛肠镜配备自动扩肛器,其硬质工作端部为硬质圆管状,外径小于等于20mm,长度200-450mm,所述的自动扩肛器安装有压力传感器和控制模块;所述电子宫腔镜配备自动扩宫器,其硬质工作端部为硬质圆管状,外径小于等于15mm,长度250~300mm,所述自动扩宫器安装有压力传感器和控制模块。

9. 根据权利要求1所述的经自然腔道的智能电子内窥镜系统,其特征在于:所述硬质工作端部的前端为先端部,所述先端部前部安装有双目立体电子光学系统,或者多CCD阵

列电子光学系统,或者非立体的电子摄像系统,所述先端部的端面和圆周面设有若干个测距器,所述先端部内部设有压力传感器或温度传感器。

10. 根据权利要求1所述的经自然腔道的智能电子内窥镜系统,其特征在于:所述电子内窥镜的机器人通道的内径大于等于5.0mm,其独立的进水通道和出水通道的内径大于等于1.0mm。

经自然腔道的智能电子内窥镜系统

技术领域

[0001] 本发明属于医用器械领域,具体的说,涉及经自然腔道的智能电子内窥镜系统,其适用于阴道镜系统、肛肠镜系统和宫腔镜系统。

背景技术

[0002] 目前在医学领域上使用的高端机器人系统是美国 Intuitive Surgical, Inc. 公司开发完成的达芬奇机器人辅助外科手术系统,自从 1998 年 12 月第一台达芬奇机器人辅助外科手术系统问世以来,目前已有超过 390 台应用于世界各地。

[0003] 达芬奇机器人手术系统主要由医生控制台 (surgeon console)、一个装有四支 7 自由度交互手臂的床旁机械臂塔 (patient cart) 和一个高精度的 3D HD 视觉系统 (vision cart) 构成。借助于高清立体成像、多关节臂自动化控制及光缆信号传送等高科技设备,使其具备了三维高清术野、手臂无抖动、镜头固定、活动范围广、器械移动度大等优点,并且改变了术者站在手术台旁操作的传统模式,由主刀医师坐在控制台前完成手术全过程,符合人体工程学原理,更适合于长时间复杂手术。

[0004] 控制台由计算机系统、手术操作监视器、机器人控制监视器、操作手柄和输入输出设备等组成。手术时外科医生可坐在远离手术台的控制台前,头靠在视野框上,双眼接受来自不同摄像机的完整图像,共同合成术野的三维立体图。医生双手控制操作杆,手部动作传达到机械臂的尖端,完成手术操作,从而增加操作的精确性和平稳性,这是一种新提出的主-仆式远距离操作模式。

[0005] 现在,达芬奇机器人辅助外科手术系统已被广泛应用于普外科、心外科、泌尿外科、妇科和小儿外科。

[0006] 目前,内镜技术领域也日益发展,但是仍没有机器手与经自然腔道的内窥镜例如阴道镜、肛肠镜和宫腔镜有机结合后进行检查或手术的技术,因此,将机器手集成到阴道镜、肛肠镜和宫腔镜以达到精密进行手术治疗的技术迫在眉睫。

发明内容

[0007] 本发明的目的是提出一个经由自然腔道进入人体进行手术的智能系统控制的智能电子内窥镜系统,目的是利用人机的精密配合来达到精密手术,提高手术准确率的目的。

[0008] 为了解决上述技术问题,本发明是通过以下技术方案实现的:

[0009] 本发明所述的经自然腔道的智能电子内窥镜系统,包括以下三种形式,智能电子阴道镜系统、智能电子肛肠镜系统和智能电子宫腔镜系统。

[0010] 本发明所述的经自然腔道的智能电子内窥镜系统,其组成部分包括电子内窥镜,内镜夹持机械臂,可移动调整手术平台,控制台,中央处理系统,智能机器人等。

[0011] 所述的电子内窥镜,根据以上三种不同形式和应用范围的区别,可以分为电子阴道镜,电子肛肠镜及自动扩肛器,电子宫腔镜及自动扩宫器三个不同形式。

[0012] 1、电子阴道镜介入人体手术区域的、为智能机器人进入手术区域提供平台和为医

生提供视觉图像,其结构包括硬质的工作端部、内镜主体和主机器手通道及其他辅助通道等,其工作端部为硬质圆管状,外径小于等于 20mm,长度大于等于 200mm。

[0013] 2、电子肛肠镜及自动扩肛器,自动扩肛器能根据肛门的压力变化调整扩肛的直径,电子肛肠镜通过固定好的自动扩肛器进入肛肠道。电子肛肠镜包括工作端部、内镜主体和主机器手通道及其他辅助通道等,其工作端部为硬质圆管状,外径小于等于 20mm,长度 200-450mm。所述的自动扩肛器安装有压力传感器和控制模块,可以通过获取压力数据来调整和判定扩肛的直径。

[0014] 3、所述的电子宫腔镜及自动扩宫器,自动扩宫器能根据宫腔口的大小和压力变化调整扩大宫腔口的直径,使得电子宫腔镜能够顺利通入。电子宫腔镜包括工作端部、内镜主体和主机器手通道及其他辅助通道等,其工作端部为硬质圆管状,外径小于等于 15mm,长度 250 ~ 300mm。所述的自动扩宫器安装有压力传感器和控制模块,可以通过获取压力数据来调整和判定扩宫的直径。

[0015] 所述的电子阴道镜、电子肛肠镜和电子宫腔镜,其硬质工作端部的前端为先端部,先端部前部可以设计安装双目立体电子光学系统或者多 CCD 阵列电子光学系统,或者非立体的电子摄像系统,先端部的端面 and 圆周面设计有若干个测距器,用于监控先端部在手术区域内的位置,先端部设计有丰富的传感器,如压力传感器,温度传感器等,用于监控手术区域内的状态,数据通过数据线提供给中央处理器处理,以作参考。

[0016] 所述的电子阴道镜、电子肛肠镜和电子宫腔镜的主机器手通道的内径大于等于 5.0mm,其独立的进水通道和出水通道,内径大于等于 1.0mm。

[0017] 所述的电子阴道镜、电子肛肠镜和电子宫腔镜的主体部分通过连接结构与内镜夹持机械臂配合。

[0018] 所述的内镜夹持机械臂的结构至少包括两种,

[0019] 第一种是:包括基座、带关节的臂部及末端执行器,所述的基座内部设计有大部分提供内镜夹持机械臂运动动能的执行元件,包括传动结构、液压元件、气动元件、伺服电机和步进电机等,自身能做旋转运动和升降运动;

[0020] 第二种是:包括可卡死在可移动调整手术平台边缘的卡口部分、带关节的臂部及末端执行器,所述的卡口部分可以紧紧锁死在手术平台边缘为支撑;

[0021] 上述两种结构中:所述的带关节的臂部的一端连接在基座或者卡口部分上,另外一端成为末端执行器,末端执行器通过连接结构与电子内窥镜配合,臂部至少包括三个关节,至少 7 个自由度,内镜夹持机械臂的进给精度小于等于 1mm,其工作半径至少 500mm,工作的垂直高度 0 ~ 500mm(以可移动调整的手术平台平面为参考面),内镜夹持机械臂的末端执行器与电子内窥镜配合后,能驱动电子内窥镜的先端部达到上述工作空间内的任何一点,通过电子内窥镜先端部端面和周面的测距器和相应传感器的反馈形成闭环控制,增加操作的安全系数,内镜夹持机械臂设计有防抖功能、越程警报功能和锁死功能,增加操作的安全系数。内镜夹持机械臂的控制方式可以分为键盘自动控制 and 声音控制等形式。键盘自动控制是指通过控制手把或者键盘的操控,控制内镜夹持机械臂进行前进、后退和旋转等的动作;声音控制形式是指通过麦克风接收操控者的声音指令,达到制内镜夹持机械臂进行前进、后退和旋转等的动作。

[0022] 所述的可移动调整的手术台,其高低可以通过调整结构调整,其平面能作不同角

度的倾斜,配合电子内窥镜进行手术,进一步地,手术台能通过固定结构固定夹持式内镜夹持机械臂。

[0023] 所述的智能机器人是通过电子阴道镜、电子肛肠镜和电子宫腔镜的专用机器人通道进入手术区域进行手术操作的。

[0024] 所述的智能机器人的结构包括机器爪、执行结构、传输结构和外部控制部分等。智能机器人的至少包括两个能对合动作的机器爪,智能机器人在机器爪全部闭合的状态下,其最大外径应该大于等于 5.0mm,并小于等于电子内窥镜的机器人通道的直径。

[0025] 智能机器人的特点是多功能,其功能包括:

[0026] (1) 至少一个机器爪的端部带有导电和绝缘材料做成的电凝部分,可以作为单极电凝器械或者通过对合的两个机器爪作为一个双极电凝器械,对病变进行电切除和止血治疗;

[0027] (2) 两个能对合的机器爪能完成手术钳的功能,能取活检组织、摘除病变等;

[0028] (3) 所述的智能机器人的适当位置设置有用于切除阴道内病变组织的电切设备,电切设备不使用时与智能机器人组合成一体,使用时伸出,做切割病变组织的作用;

[0029] (4) 智能机器人的正中或者适当位置设计有一直径小于等于 2.0mm 的通道能作为充当外部负压作用的通道,也能通入微波探头设备或者激光探头设备,用于微波止血和激光切割等操作,也可通入带电凝的套圈,用于同时切除肛肠道息肉和凝固切口出血部位;

[0030] (5) 所述的智能机器人的每个机器爪都安装有微型传感器,目的是了解智能机器人的状态,为控制提供数据参考,使得机器人的使用更加安全,所述的智能机器人的动作精度至少达到 1.0mm。

[0031] 在本发明中,所述的智能机器人的执行结构的动作通过微型气动元件或者微型液压元件等实现,元件可以装置在机器爪的前端或者通过微型管道连接在智能机器人的外部。智能机器人的各个机器爪部分都安装有丰富的传感器,包括温度传感器,压力传感器等,以获得手术区域的详细信息。

[0032] 所述的智能机器人的传输结构是一段外径小于电子内窥镜的机器人通道内镜的传输管线,其性质可以是软性或者硬性,管线为智能机器人的抓取和剪切等动作传输动力,为机器爪的电凝治疗动作提供符合安全的电压,管线中还包括微型传感器的传输线路等。

[0033] 所述的智能机器人的外部控制部分与系统的中央处理系统共用。智能机器人的控制方式可以分为人工控制和自动控制等形式。人工控制是指通过控制手把、键盘的操控,控制机器人进行前进、后退、旋转和电凝等的动作;自动控制形式是指除人工控制外的控制形式。

[0034] 所述的经自然腔道的智能电子内窥镜系统的控制台,其结构至少包括显示屏、手部操作组件和若干控制按钮及键盘等。通过手持手部操作组件和观看显示屏上的三维立体图像,对经自然腔道的智能电子内窥镜系统中的内镜夹持机械臂、手术平台和智能机械手进行控制;通过电子阴道镜的光学系统,显示屏能输出 5 倍以上的高清图像,医生在高清的图像指导下的操作更加安全。

[0035] 所述的经自然腔道的智能电子内窥镜系统的中央处理系统,其内核采用具有高速运算性能的多核处理器,连接控制台、电子内窥镜、内镜夹持机械臂、可移动调整的手术平台和智能机械手于一体,是整个系统的大脑。中央处理系统的作用是根据医生对控制台的

操作控制分解成指令,控制内镜夹持机械臂、可移动调整的手术平台和智能机械手相互配合,达到进行手术的最优位置,中央处理系统通过电子阴道镜返回的高清 2D 或者 3D 图像,给提供医生手术处理的最佳图像依据;通过电子阴道镜、智能机械手等装置的微型传感器反馈的状态信息,中央处理器内的报警装置能可以实时控制电子阴道镜及智能机械手在阴道内的运动,以使得手术的安全进行。

[0036] 以下就本发明所述的三套不同的内窥镜系统进行说明:

[0037] 所述的经自然腔道的智能电子内窥镜系统中的智能电子阴道镜系统,其手术入路如下所述:

[0038] 术前,先把电子阴道镜安装在内镜夹持机械臂的末端执行器上,并把进水通道和出水通道等连接上相应的设备,调试完好后作待机准备;病人在移动调整的手术平台上采用适当体位,术处作消毒麻醉后,医生可以首先使用固定器进入阴道内并固定,辅助电子阴道镜的硬质工作端部进入患者阴道口处,做好定位,然后医生通过显示屏的高清图像显示,操作手部控制组件和相关控制按钮等,可以控制内镜夹持机械臂、可移动调整的手术平台及智能机械手,内镜夹持机械臂带动电子阴道镜深入阴道内,对阴道壁的情况进行观察,需要对术处进行操作时,则通过机器人通道通入智能机械手,智能机械手在阴道内灵巧、精确地运行,进行组织的切除、出血处止血和取活检等操作。

[0039] 所述的经自然腔道的智能电子内窥镜系统中的智能电子肛肠镜系统,其手术入路如下所述:

[0040] 术前,先把电子肛肠镜安装在内镜夹持机械臂的末端执行器上,并把进水通道和出水通道等连接上相应的设备,调试完好后作待机准备;病人在移动调整的手术平台上采用适当体位,术处作消毒麻醉后,医生使用自动扩肛器把病人的肛门先扩大至手术需要直径,自动扩肛器因为采用参数化的操作方式,所以安全可靠。自动扩肛器完成工作并固定好后,医生手动移动电子肛肠镜的工作端部通过自动扩肛器通过患者肛门,进入肛肠道内,定位并启动智能系统,则可以对肛肠道病况做一个全面诊断,并通入智能机械手对相应病变进行处理。

[0041] 所述的经自然腔道的智能电子内窥镜系统中的智能电子宫腔镜系统,其手术入路如下所述:

[0042] 术前,先把电子宫腔镜安装在内镜夹持机械臂的末端执行器上,自动扩宫器安装在电子宫腔镜的工作端部部分并固定两者,并把进水通道和出水通道等连接上相应的设备,调试完好后作待机准备;病人在移动调整的手术平台上采用适当体位,术处作消毒麻醉后,医生手动移动电子宫腔镜并自动扩宫器经由阴道进入,找到宫腔口后,启动自动扩宫器撑开宫腔口,自动扩宫器的压力传感器能计算反馈的信号判定宫腔口的状态,当扩宫至一定直径,则能把自动扩宫器和电子宫腔镜的工作端部断开,电子宫腔镜的工作端部则能通过自动扩宫器进入宫腔内进行观察,并通入智能机械手对相应病变进行处理。

[0043] 与现有技术相比,本发明的有益效果是:

[0044] 本发明不需要对患者进行开刀,只需要通过自然腔道通入电子内窥镜后,以电子内窥镜的智能机器人通道为平台通入智能机器人进入手术区内,智能机器人的微型化、可变形、可变向和同时具有若干种手术器械功能(如手术抓钳、电切设备和电凝设备等),则不需要通入其他器械便能做多种手术处理,减少手术的难度和病人的痛苦,是结合医学方

法、精密机械技术和软件技术的新一代手术系统。

附图说明

- [0045] 下面结合附图和具体实施方式对本发明作进一步详细的说明。
- [0046] 图 1 是本发明的经自然腔道的智能电子内窥镜系统的系统示意图。
- [0047] 图 2A 是本发明的内镜夹持机械臂结构示意图。
- [0048] 图 2B 是本发明的内镜夹持机械臂的第二种形式结构示意图。
- [0049] 图 3 是本发明的智能电子阴道镜系统的电子阴道镜示意图。
- [0050] 图 4 是本发明的智能电子肛肠镜系统的电子肛肠镜及自动扩肛器示意图。
- [0051] 图 5 是本发明的智能电子宫腔镜系统的电子宫腔镜及自动扩宫器示意图。
- [0052] 图 6 是本发明的经自然腔道的智能电子内窥镜系统的智能机器手的结构简图及与电子内窥镜配合使用图。
- [0053] 图 7 是本发明的经自然腔道的智能电子内窥镜系统的可调整手术台示意图。
- [0054] 图 8A 是本发明的智能电子阴道镜系统的手术示意图。
- [0055] 图 8B 是本发明的智能电子肛肠镜系统的手术示意图。
- [0056] 图 8C 是本发明的智能电子宫腔镜系统的手术示意图。

具体实施方式

[0057] 如图 1 所示为本发明的经自然腔道的智能电子内窥镜系统的系统示意图。经自然腔道的智能电子内窥镜系统包括以下三种形式,智能电子阴道镜系统、智能电子肛肠镜系统和智能电子宫腔镜系统,系统的组成部分有电子内窥镜 2,智能机器手 3,内镜夹持机械臂 1,可移动调整手术平台 4,控制台 8,中央处理系统 6 和系统附件 7 等。智能机器手 3 和电子内窥镜 2 的形式根据手术应用的不同而不同。电子内窥镜 2 内镜主体上设计一条宽大的直线型的机器手通道,其目的是为智能机器手 3 进入手术区域提供平台,智能机器手 3 具备丰富的功能。

[0058] 如图 2A 和图 2B 所示为两种不同形式的内镜夹持机械臂,图 2A 所示的内镜夹持机械臂 11 结构包括基座 111,带关节的臂部 112 和与电子内窥镜 2 配合的末端执行器 113,图 2B 所示为一种卡死在手术平台的内镜夹持机械臂 12,结构包括带卡口的基座 121、带关节 122 的臂部 123 及末端执行器 124。基座 111 内部设计有大部分提供内镜夹持机械臂运动动能的执行元件,包括传动结构、液压元件、气动元件、伺服电机和步进电机等,自身能做旋转运动和升降运动;卡口的基座 121 可以紧紧锁死在手术平台 4 边缘为支撑;带关节的臂部 112 或者 123 的一端连接在基座 111 或者卡口基座 121 部分上,另外一端成为末端执行器 113 或者 123,末端执行器 113 或者 123 通过连接结构与电子内窥镜 2 配合,臂部至少包括三个关节,至少 7 个自由度,内镜夹持机械臂 1 的进给精度小于等于 1mm,其工作半径至少 500mm,工作的垂直高度 0 ~ 500mm(以可移动调整的手术平台平面为参考面),内镜夹持机械臂 1 的末端执行器 113 或者 123 与电子内窥镜 2 配合后,能驱动电子内窥镜 2 的先端部达到上述工作空间内的任何一点,通过电子内窥镜 2 先端部端面 and 周面的测距器和相应传感器的反馈形成闭环控制,增加操作的安全系数,内镜夹持机械臂 1 设计有防抖功能、越程警报功能和锁死功能,增加操作的安全系数。内镜夹持机械臂 1 的控制方式可以分为键盘

自动控制和声音控制等形式。键盘自动控制是指通过控制手把或者键盘的操控,控制内镜夹持机械臂 1 进行前进、后退和旋转等的动作;声音控制形式是指通过麦克风接收操控者的声音指令,达到制内镜夹持机械臂 1 进行前进、后退和旋转等的动作。

[0059] 该系统还包括显示屏、手部操作组件和若干控制按钮及键盘等,通过手持手部操作组件和观看显示屏上的三维立体图像,对经自然腔道的智能电子内窥镜系统中的内镜夹持机械臂 1、手术平台 4 和智能机器人 3 进行控制;通过电子内窥镜 2 的光学系统,显示屏能输出 5 倍以上的高清图像,医生在高清的图像指导下的操作更加安全。

[0060] 中央处理系统,其内核采用具有高速运算性能的多核处理器,连接控制台、电子内窥镜 2、内镜夹持机械臂 1、可移动调整的手术平台 4 和智能机器人 3 于一体,是整个系统的大脑。中央处理系统的作用是根据医生对控制台的操作控制分解成指令,控制内镜夹持机械臂 1、可移动调整的手术平台 2 和智能机器人 3 相互配合,达到进行手术的最优位置,中央处理系统通过电子阴道镜返回的高清 2D 或者 3D 图像,给提供医生手术处理的最佳图像依据;通过电子内窥镜 2、智能机器人 3 等装置的微型传感器反馈的状态信息,中央处理器内的报警装置能可以实时控制电子内窥镜 2 及智能机器人 3 在自然腔道内的运动,以使得手术的安全进行。

[0061] 实施例 1:

[0062] 如图 3 所示的电子阴道镜的结构包括硬质的工作端部 21、内镜主体 22,与内镜夹持机械臂 1 配合的连接器 24 和智能机器人通道及其他辅助通道 23 等,其工作端部 21 为硬质圆管状,外径小于等于 20mm,长度大于等于 200mm,电子阴道镜介入人体手术区域、为智能机器人 3 进入手术区域提供平台和为医生提供视觉图像。

[0063] 电子阴道镜的硬质工作端部 21 的前端为先端部,先端部前部可以设计安装双目立体电子光学系统或者多 CCD 阵列电子光学系统,或者非立体的电子摄像系统,先端部的端面和圆周面设计有若干个测距器,用于监控先端部在手术区域内的位置,先端部设计有丰富的传感器,如压力传感器,温度传感器等,用于监控手术区域内的状态,数据通过数据线提供给中央处理器处理,以作参考。

[0064] 电子阴道镜的智能机器人通道 23 的内径大于等于 5.0mm,其独立的进水通道和出水通道,内径大于等于 1.0mm。

[0065] 电子阴道镜的主体部分 22 通过连接结构 23 与内镜夹持机械臂 1 配合。

[0066] 如图 6 所示为智能机器人 3 的结构简图及与电子内窥镜配合使用图。智能机器人 3 是通过电子阴道镜的智能机器人通道 23 进入手术区域进行手术操作的,智能机器人 3 的结构包括机器爪 33、34、执行结构、传输结构 31 和外部控制部分 38 等。智能机器人 3 的至少包括两个能对合动作的机器爪 33、34,智能机器人 3 在机器爪 33、34 全部闭合的状态下,其最大外径应该大于等于 5.0mm,并小于等于电子内窥镜的机器人通道的直径。

[0067] 智能机器人 3 的特点是多功能,其功能包括:

[0068] (1) 至少一个机器爪 33、34 的端部带有导电和绝缘材料做成的电凝部分,可以作为单极电凝器械或者通过对合的两个机器爪作为一个双极电凝器械,对病变进行电切除和止血治疗;

[0069] (2) 两个能对合的机器爪 33、34 能完成手术钳的功能,能取活检组织、摘除病变等;

[0070] (3) 智能机器人 3 的适当位置设置有用于切除阴道内病变组织的电切设备 35, 电切设备 35 不使用时与智能机器人 3 组合成一体, 使用时伸出, 做切割病变组织的作用;

[0071] (4) 智能机器人 3 的正中或者适当位置设计有一直径小于等于 2.0mm 的通道能作为充当外部负压作用的通道, 也能通入微波探头设备或者激光探头设备 37, 用于微波止血和激光切割等操作, 也可通入带电凝的套圈 36, 用于同时切除息肉和凝固切口出血部位。

[0072] (5) 智能机器人 3 的每个机器人爪 33、34 都安装有微型传感器, 目的是了解智能机器人 3 的状态, 为控制提供数据参考, 使得智能机器人 3 的使用更加安全, 所述的智能机器人 3 的动作精度至少达到 1.0mm。

[0073] 智能机器人 3 的执行结构的动作通过微型气动元件或者微型液压元件等实现, 元件可以装置在前端或者通过微型管道连接在智能机器人 3 的外部。智能机器人 3 的各个机器人爪 33、34 部分都安装有丰富的传感器, 包括温度传感器, 压力传感器等, 以获得手术区域的详细信息。

[0074] 智能机器人 3 的传输结构是一段外径小于电子内窥镜的机器人通道内镜的传输管线, 其性质可以是软性或者硬性, 管线为智能机器人 3 的抓取和剪切等动作传输动力, 为机器人爪的电凝治疗动作提供符合安全的电压, 管线中还包括微型传感器的传输线路等。

[0075] 智能机器人 3 的外部控制部分 38 与系统的中央处理系统 6 共用。智能机器人 3 的控制方式可以分为人工控制和自动控制等形式。人工控制是指通过控制手把、键盘的操控, 控制机器人 3 进行前进、后退、旋转和电凝等的动作; 自动控制形式是指除人工控制外的控制形式。

[0076] 如图 7 为可移动调整的手术台 4, 其高低可以通过调整结构 42 调整, 其平面能作不同角度的倾斜, 配合电子内窥镜进行手术, 进一步地, 手术台 4 能通过固定结构 43 固定夹持式内镜夹持机械臂 12。

[0077] 如图 8A 是本发明的智能电子阴道镜系统的手术示意图。

[0078] 经自然腔道的智能电子内窥镜系统中的智能电子阴道镜系统, 其手术入路如下所述: 术前, 先把电子阴道镜 2 安装在内镜夹持机械臂 1 的末端执行器 113 或者 124 上, 并把进水通道和出水通道等连接上相应的设备, 调试完好后作待机准备; 病人在移动调整的手术平台 4 上采用适当体位, 术处作消毒麻醉后, 医生可以首先使用固定器进入阴道 91 内并固定, 辅助电子阴道镜 2 的硬质工作端部 21 进入患者阴道口处, 做好定位, 然后医生通过显示屏的高清图像显示, 操作手部控制组件和相关控制按钮等, 可以控制内镜夹持机械臂 1、可移动调整的手术平台 4 及智能机械手 3, 内镜夹持机械臂 1 带动电子阴道镜 2 深入阴道内, 对阴道壁的情况进行观察, 需要对术处进行操作时, 则通过机器人通道通入智能机械手 3, 智能机械手 3 在阴道 91 内灵巧、精确地运行, 进行组织的切除、出血处止血和取活检等操作。

[0079] 实施例 2:

[0080] 智能电子肛肠镜系统与实施例 1 的区别在于:

[0081] 如图 4 所示为电子肛肠镜及自动扩肛器 51, 自动扩肛器 5 能根据肛门 101 的压力变化调整扩肛的直径, 电子肛肠镜通过固定好的自动扩肛器 5 进入肛肠道 10。电子肛肠镜包括工作端部 21、内镜主体 22, 与内镜夹持机械臂 1 配合的连接器 24 和主机器人通道及其他辅助通道 23 等, 其工作端部 21 为硬质圆管状, 外径小于等于 20mm, 长度 200-450mm。所

述的自动扩肛器 5 安装有压力传感器和控制模块,可以通过获取压力数据来调整 and 判定扩肛的直径,扩肛的直径为 11 ~ 27mm,长度为 19 ~ 20cm。

[0082] 如图 8B 是本发明的智能电子肛肠镜系统的手术示意图

[0083] 经自然腔道的智能电子内窥镜系统中的智能电子肛肠镜系统,其手术入路如下所述:术前,先把电子肛肠镜 2 安装在内镜夹持机械臂 1 的末端执行器 113 或者 124 上,并把进水通道和出水通道等连接上相应的设备,调试完好后作待机准备;病人在移动调整的手术平台 4 上采用适当体位,术处作消毒麻醉后,医生使用自动扩肛器 51 把病人的肛门 101 先扩大至手术需要直径,自动扩肛器 51 因为采用参数化的操作方式,所以安全可靠。自动扩肛器 51 完成工作并固定好后,医生手动移动电子肛肠镜 2 的工作端部 21 通过自动扩肛器 51 通过患者肛门 101,进入肛肠道内,定位并启动智能系统,则可以对肛肠道病况做一个全面诊断,并通入智能机械手 3 对相应病变进行处理。

[0084] 实施例 3:

[0085] 智能电子宫腔镜系统与实施例 1 的区别在于:

[0086] 如图 5 所示为所述为电子宫腔镜及自动扩宫器 52,自动扩宫器 52 能根据宫腔口 91 的大小和压力变化调整扩大宫腔口 91 的直径,使得电子宫腔镜能够顺利通入。电子宫腔镜包括工作端部 21、内镜主体 22,与内镜夹持机械臂 1 配合的连接器 24 和主机器手通道及其他辅助通道 23 等,其工作端部 21 为硬质圆管状,外径小于等于 15mm,长度 250 ~ 300mm。所述的自动扩宫器 52 安装有压力传感器和控制模块,可以通过获取压力数据来调整 and 判定扩宫的直径。

[0087] 如图 8C 是本发明的智能电子宫腔镜系统的手术示意图。

[0088] 经自然腔道的智能电子内窥镜系统中的智能电子宫腔镜系统,其手术入路如下所述:术前,先把电子宫腔镜 2 安装在内镜夹持机械臂 1 的末端执行器 113 或者 124 上,自动扩宫器 52 安装在电子宫腔镜 2 的工作端部 21 部分并固定两者,并把进水通道和出水通道等连接上相应的设备,调试完好后作待机准备;病人在移动调整的手术平台 4 上采用适当体位,术处作消毒麻醉后,医生手动移动电子宫腔镜 2 并自动扩宫器 52 经由阴道 91 进入,找到宫腔口后,启动自动扩宫器 51 撑开宫腔口,自动扩宫器 52 的压力传感器能计算反馈的信号判定宫腔口的状态,当扩宫至一定直径,则能把自动扩宫器 52 和电子宫腔镜 2 的工作端部 21 断开,电子宫腔镜 2 的工作端部 21 则能通过自动扩宫器 52 进入宫腔 9 内进行观察,并通入智能机械手 3 对相应病变进行处理。

[0089] 本发明并不局限于上述实施方式,如果对本发明的各种改动或变形不脱离本发明的精神和范围,倘若这些改动和变形属于本发明的权利要求和等同技术范围之内,则本发明也意图包含这些改动和变形。

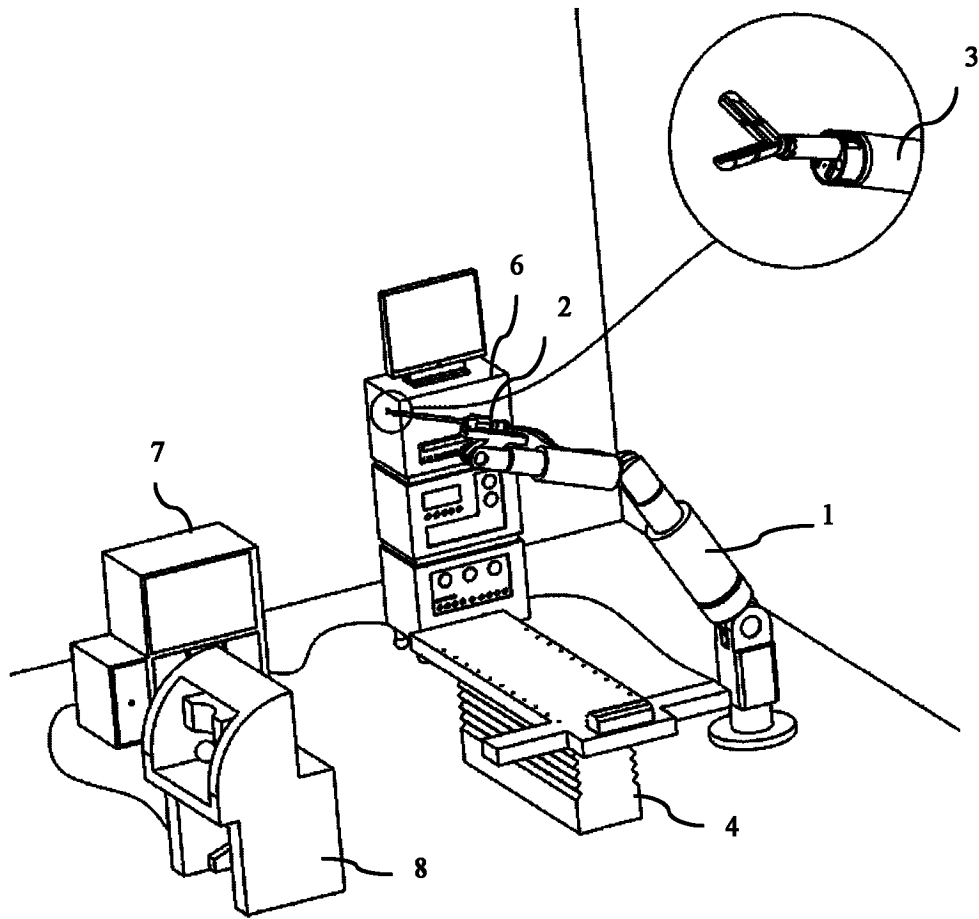


图 1

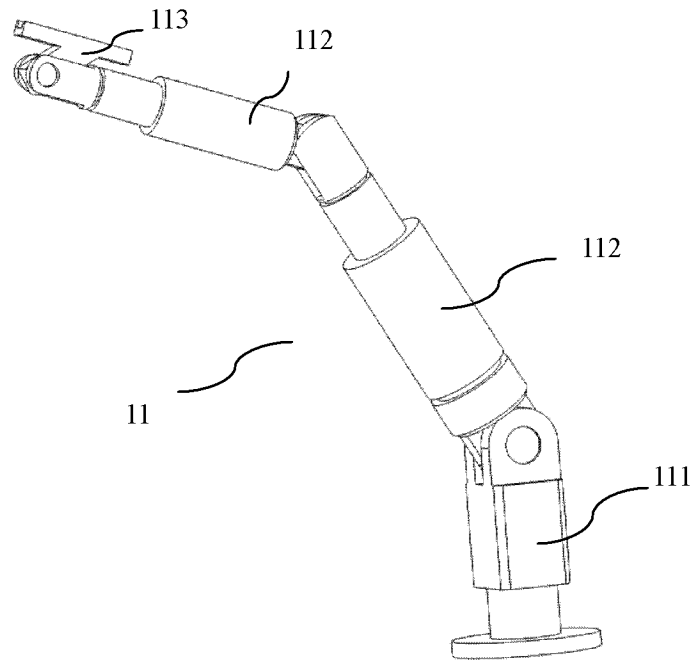


图 2A

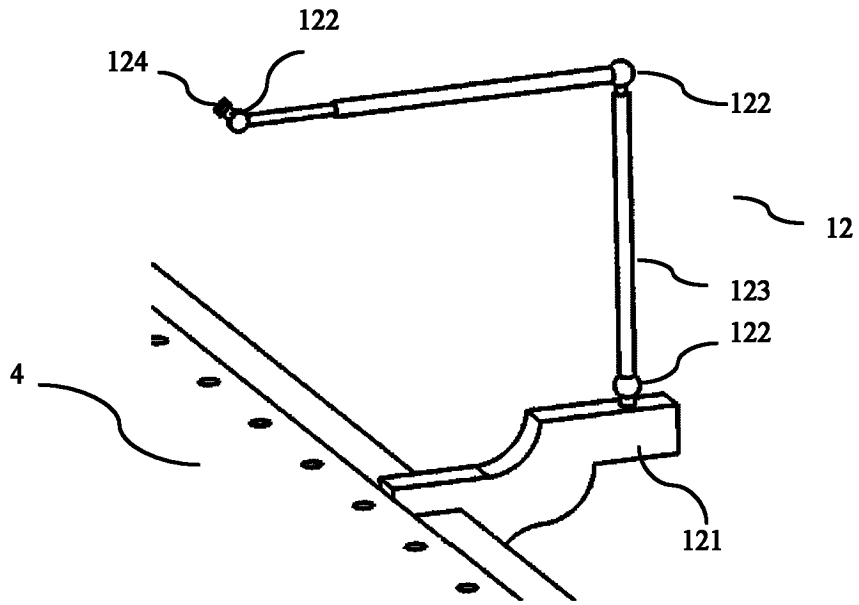


图 2B

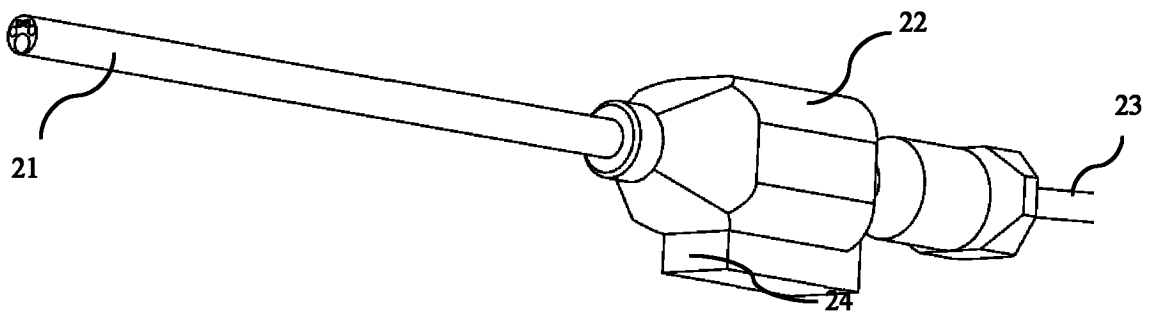


图 3

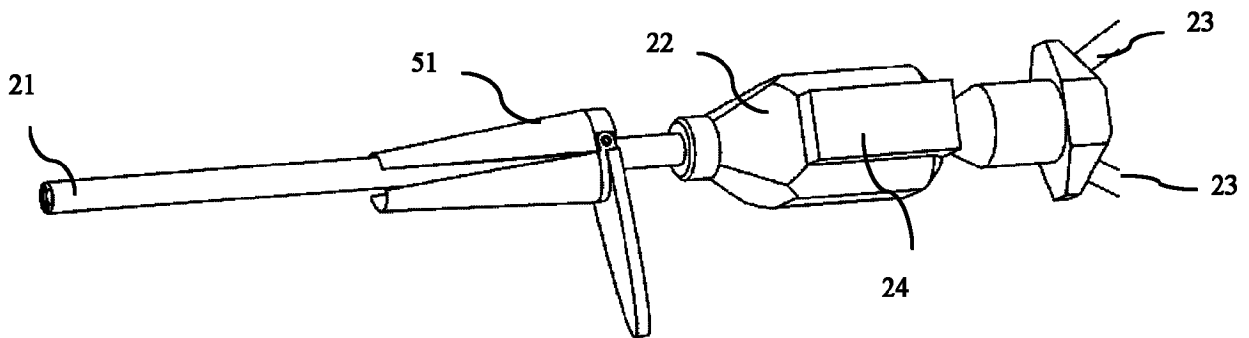


图 4

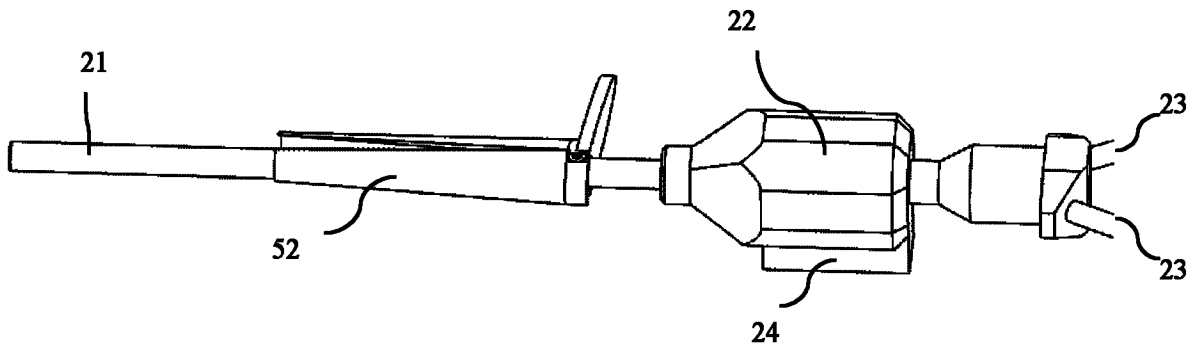


图 5

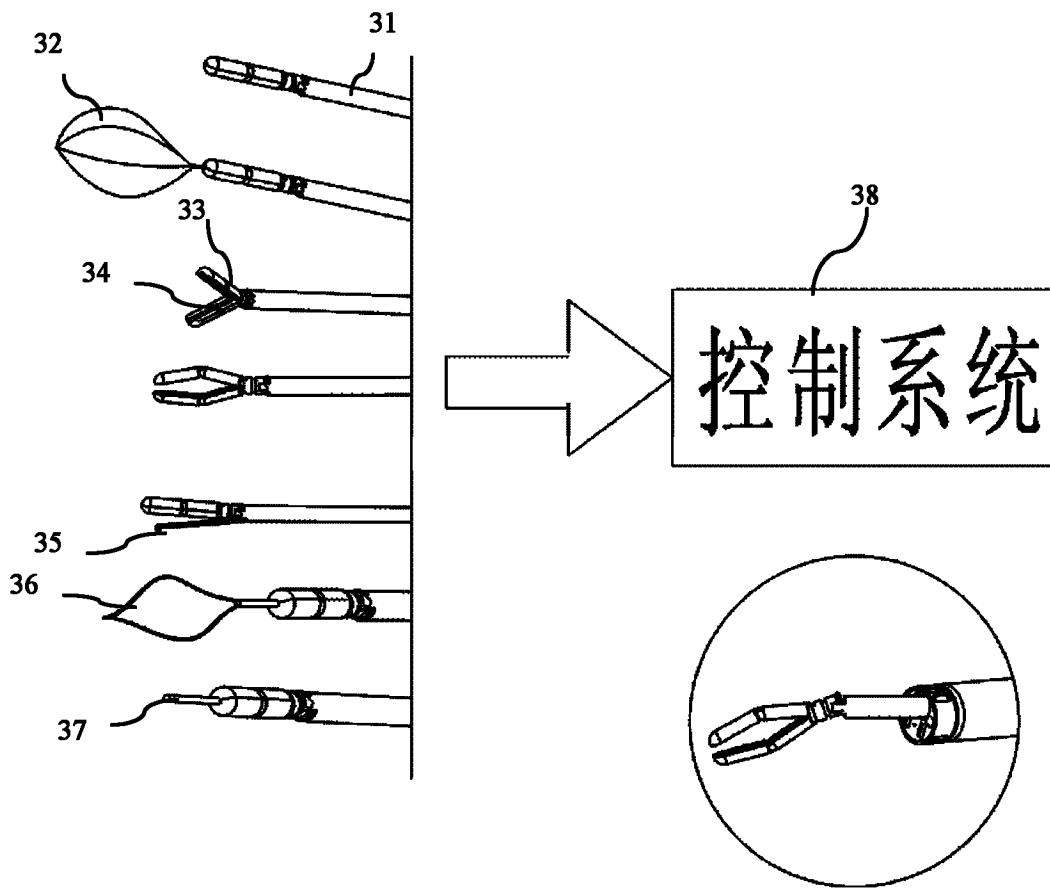


图 6

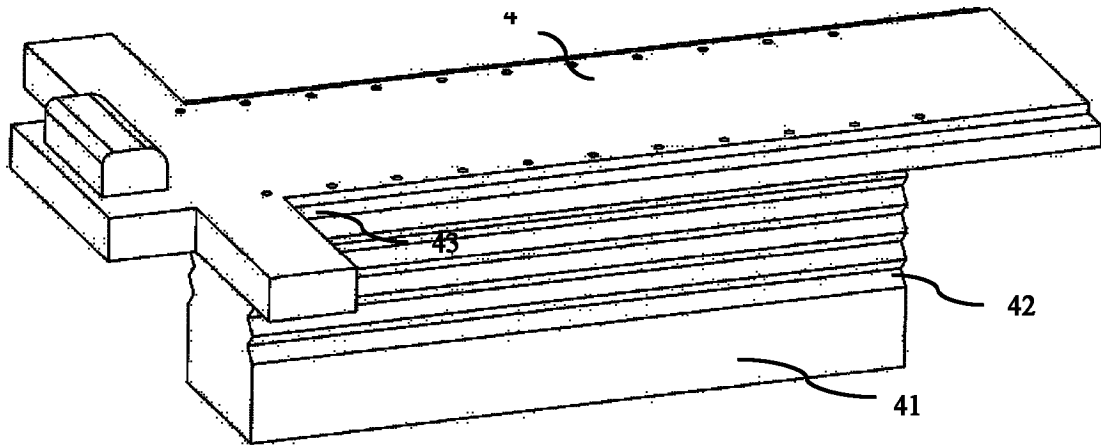


图 7

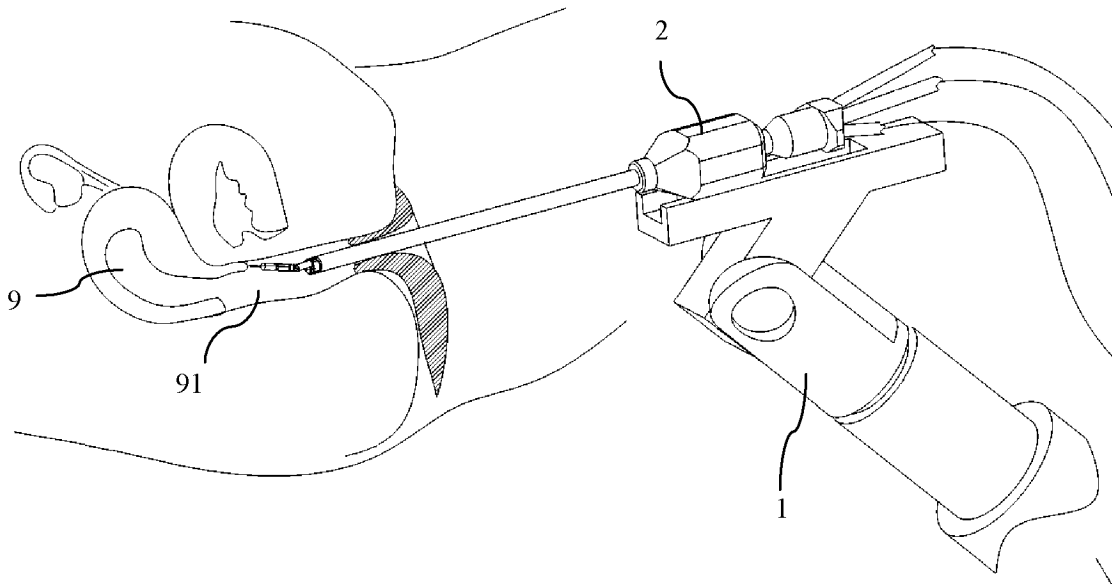


图 8A

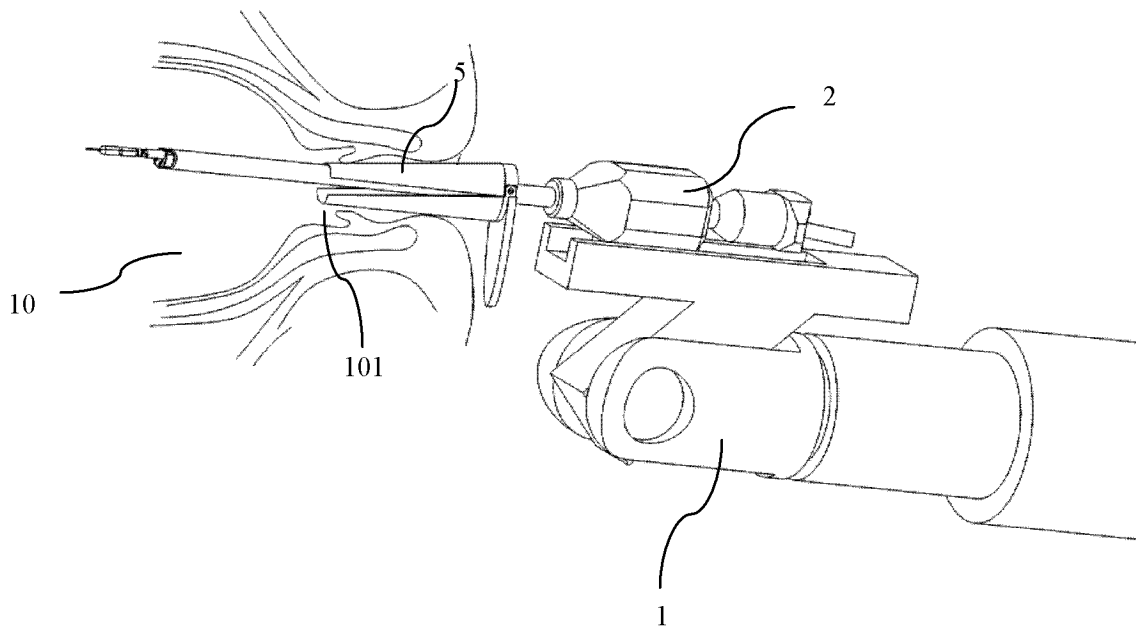


图 8B

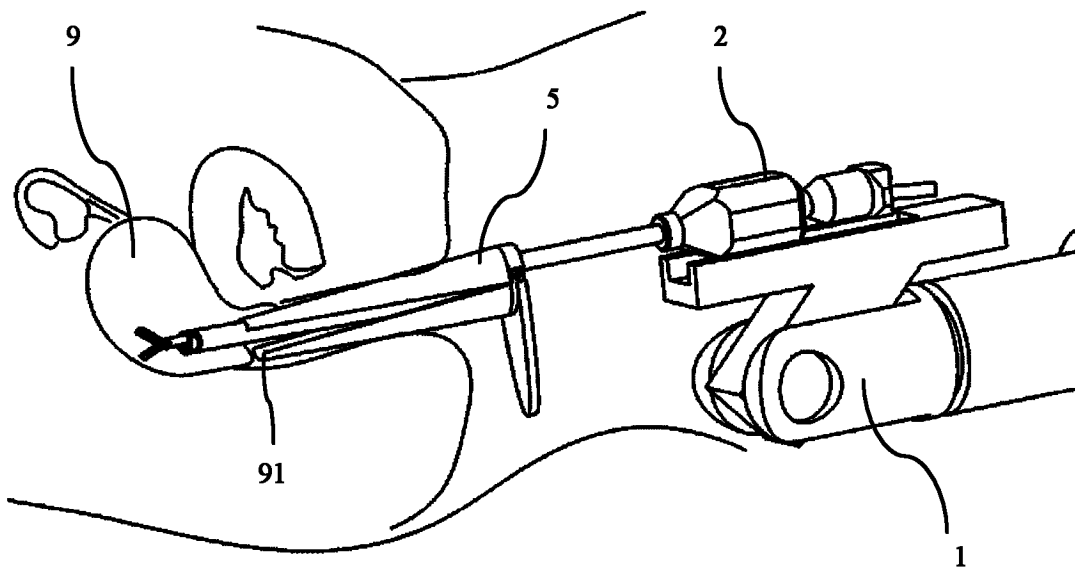


图 8C

专利名称(译)	经自然腔道的智能电子内窥镜系统		
公开(公告)号	CN102217926A	公开(公告)日	2011-10-19
申请号	CN201110146295.X	申请日	2011-06-01
[标]申请(专利权)人(译)	广州宝胆医疗器械科技有限公司		
申请(专利权)人(译)	广州宝胆医疗器械科技有限公司		
当前申请(专利权)人(译)	广州宝胆医疗器械科技有限公司		
[标]发明人	乔铁		
发明人	乔铁		
IPC分类号	A61B1/303 A61B1/31 A61B1/012 A61B1/018 A61B19/00 A61B1/04 A61B18/12 A61B10/04 A61B18/18 A61B18/20 A61M29/00 A61B34/30		
其他公开文献	CN102217926B		
外部链接	Espacenet SIPO		

摘要(译)

本发明属于医用器械领域，具体的说，涉及经自然腔道的智能电子内窥镜系统，其适用于阴道镜系统、肛肠镜系统和宫腔镜系统，包括电子内窥镜，还包括用于固定住电子内窥镜的内镜夹持机械臂、移动式调整手术平台、智能机器人、控制台及中央处理系统，所述内镜主体的末端还设有一条贯穿硬质工作端部的直线型机器人手通道，本发明不需要对患者进行开刀，只需要通过自然腔道通入电子内窥镜后，以电子内窥镜的智能机器人手通道为平台通入智能机器人进入手术区内，智能机器人的微型化、可变形、可变向和同时具有若干种手术器械功能(如手术抓钳、电切设备和电凝设备等)，则决定不需要通入其他器械便能做多种手术处理，减少手术的难度和病人的痛苦。

