



(12) 发明专利申请

(10) 申请公布号 CN 102123653 A

(43) 申请公布日 2011. 07. 13

(21) 申请号 200980131697. 3

(51) Int. Cl.

(22) 申请日 2009. 09. 02

A61B 1/00(2006. 01)

(30) 优先权数据

61/093, 488 2008. 09. 02 US

(85) PCT申请进入国家阶段日

2011. 02. 14

(86) PCT申请的申请数据

PCT/JP2009/065346 2009. 09. 02

(87) PCT申请的公布数据

W02010/026991 JA 2010. 03. 11

(71) 申请人 奥林巴斯医疗株式会社

地址 日本东京都

申请人 奥林巴斯株式会社

(72) 发明人 宫本学 伊藤义晃 田中宏和

北川英哉 家出太郎

(74) 专利代理机构 北京林达刘知识产权代理事

务所(普通合伙) 11277

代理人 刘新宇 张会华

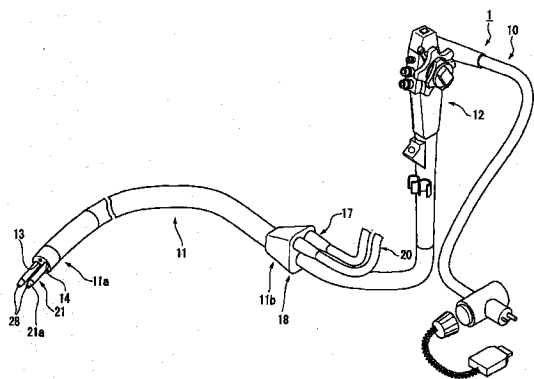
权利要求书 2 页 说明书 18 页 附图 38 页

(54) 发明名称

处理用内窥镜

(57) 摘要

本发明提供一种处理用内窥镜。该处理用内窥镜具有:内窥镜主体,其具有插入部和设置在上述插入部的前端部的摄像机构,该插入部具有管腔,形成为纵长形;臂,其形成为能够相对于上述管腔插入拔出,具有能够供内窥镜用处理器具贯穿的处理器具用管腔;定位机构,其用于使贯穿于上述管腔中的上述臂的一部分相对于上述内窥镜主体定位。



1. 一种处理用内窥镜,其特征在于,该处理用内窥镜具有:  
内窥镜主体,其具有插入部和设置在上述插入部的前端部的摄像机构,该插入部具有管腔,形成为纵长形;  
臂,其形成为能够相对于上述管腔插入拔出,具有能够供内窥镜用处理器具贯穿的处理器具用管腔;  
定位机构,其用于使贯穿于上述管腔中的上述臂的一部分相对于上述内窥镜主体定位。
2. 根据权利要求1所述的处理用内窥镜,其特征在于,  
上述定位机构具有:  
止挡件,其以能够突出于上述臂的外周面或没入上述臂的外周面的方式设置于上述臂的外周面;  
抵接面,其设置在上述管腔的壁面上,用于与上述止挡件相抵接;  
当在使上述止挡件突出的状态下使上述臂相对于上述管腔后退时,上述止挡件与上述抵接面相抵接。
3. 根据权利要求1所述的处理用内窥镜,其特征在于,  
上述定位机构具有:  
卡合部,其以能够突出于上述臂的外周面或没入上述臂的外周面的方式设置于上述臂的外周面;  
螺旋状部,其设置在上述管腔的壁面上,能够与上述卡合部相卡合;  
当在上述卡合部与上述螺旋状部相卡合的状态下使上述臂相对于上述管腔后退时,上述臂被相对于上述内窥镜主体定位。
4. 根据权利要求1所述的处理用内窥镜,其特征在于,  
上述定位机构具有:  
卡合部,其能够突出没入地设置在上述臂的外周面上;  
倾斜端面,其形成在上述管腔的前端,相对于上述管腔的轴线倾斜;  
当在使上述卡合部突出的状态下使上述臂相对于上述管腔后退时,上述臂被相对于上述内窥镜主体定位。
5. 根据权利要求1所述的处理用内窥镜,其特征在于,  
上述臂具有:  
臂弯曲部,其设置在前端侧;  
臂操作部,其设置在基端侧,与上述臂弯曲部相连接。
6. 根据权利要求5所述的处理用内窥镜,其特征在于,  
上述臂弯曲部具有:  
第1弯曲部,其能够向4个方向弯曲;  
第2弯曲部,其设置在比上述第1弯曲部靠基端侧的位置,能够向两个方向弯曲且能够保持弯曲状态。
7. 根据权利要求6所述的处理用内窥镜,其特征在于,  
上述定位机构具有:  
卡合部,其设置在上述第2弯曲部的基端;

被卡合部,其设置在上述管腔的前端侧。

8. 根据权利要求 7 所述的处理用内窥镜,其特征在于,  
上述卡合部能够从上述臂的外周面突出且能够容纳在上述外周面内侧。

9. 根据权利要求 1 所述的处理用内窥镜,其特征在于,  
上述定位机构具有在上述臂被定位的状态下相对于上述内窥镜主体保持上述臂的保持部。

## 处理用内窥镜

### 技术领域

[0001] 本发明涉及一种处理用内窥镜。本申请根据 2008 年 9 月 2 日在美国申请的申请号 61/093,488 号专利主张优先权,在此引用其内容。

### 背景技术

[0002] 在对人体脏器进行观察、处理等医疗行为时,公知有取代较大地切开腹壁而在腹壁上切开多个开口、将腹腔镜、钳子这样的处理器具插入各个开口中而进行手法操作的腹腔镜手术。在这种手术中,仅在腹壁上切开小的开口就行,因此具有减轻对患者的负担这样的优点。

[0003] 近年来,作为进一步减轻对患者的负担的技术,提出了从患者的口、鼻、肛门等自然开口插入软性内窥镜而进行手法操作的技术。在专利文献 1 中公开了用于这种手法操作的处理用内窥镜的一个例子。

[0004] 在此所公开的处理用内窥镜,在配置在从患者的口插入的软性的插入部上的多个管腔中分别贯穿有前端能够弯曲的臂部。通过使各个处理器具贯穿这些臂部,能够使各个处理器具从不同的方向向处理部位靠近,在将 1 个内窥镜插入体内的状态下就能够连续地进行多个手法操作。

[0005] 专利文献 1:美国专利申请公开第 2005/0065397 号说明书

[0006] 以往的处理用内窥镜的问题在于,臂部相对于处理用内窥镜固定,在带有臂部的状态下将处理用内窥镜插入体腔内时,需要小心谨慎地将处理用内窥镜插入体腔内,以避免相对于处理用内窥镜成为突起物的臂部与体腔内相接触。

[0007] 另外,也存在因臂部的干扰而使摄像机构前方的视野变差这样的问题。

[0008] 而且,因为臂部相对于处理用内窥镜固定,所以还有如下问题,即,在将该处理用内窥镜插入体腔内的状态下,在进行不需要臂的其他的手法操作时,臂成为障碍物。在该情况下,手术操作者可以先从体腔内拔出该处理用内窥镜再将普通的内窥镜插入体腔内,但是此时由于相对于体腔内插拔处理用内窥镜会费时费力,因此存在处理复杂这样的问题。

### 发明内容

[0009] 本发明的一个技术方案的处理用内窥镜具有:内窥镜主体,其具有插入部和设置在上述插入部的前端部的摄像机构,该插入部具有管腔,形成为纵长形;臂,其形成为能够相对于上述管腔插入拔出,具有能够供内窥镜用处理器具贯穿的处理器具用管腔;定位机构,其用于使贯穿于上述管腔中的上述臂的一部分相对于上述内窥镜主体定位。

[0010] 采用本发明的处理用内窥镜,能够在臂借助管腔能自由插拔地贯穿内窥镜主体的状态下使用臂,能够在不安装臂的状态下将内窥镜主体插入到体腔内。因此,在插入时没有多余的突起物,处理用内窥镜的插入变得容易,在将臂安装在处理用内窥镜上进行使用时,能够在臂和内窥镜主体间被可靠地定位的状态下使用臂。

## 附图说明

- [0011] 图 1 是表示本发明的第 1 实施方式的处理用内窥镜的图。
- [0012] 图 2 是表示本发明的第 1 实施方式的处理用内窥镜的臂的图。
- [0013] 图 3 是表示本发明的第 1 实施方式的处理用内窥镜所使用的臂操作部的一个例子的图。
- [0014] 图 4 是表示本发明的第 1 实施方式的处理用内窥镜使用时的动作的图。
- [0015] 图 5 是表示本发明的第 1 实施方式的处理用内窥镜使用时的动作的图。
- [0016] 图 6 是表示本发明的第 2 实施方式的处理用内窥镜的图。
- [0017] 图 7 是表示本发明的第 3 实施方式的处理用内窥镜的图。
- [0018] 图 8 是表示本发明的第 3 实施方式的处理用内窥镜的剖视图。
- [0019] 图 9 是表示本发明的第 4 实施方式的处理用内窥镜的图。
- [0020] 图 10 是表示本发明的第 5 实施方式的处理用内窥镜的前端的放大图。
- [0021] 图 11 是表示本发明的第 5 实施方式的处理用内窥镜使用时的前端部的放大图。
- [0022] 图 12 是表示本发明的第 5 实施方式的处理用内窥镜使用时的前端部的放大图。
- [0023] 图 13 是用局部剖面表示本发明的第 6 实施方式的处理用内窥镜使用时的动作的图。
- [0024] 图 14 是用局部剖面表示本发明的第 6 实施方式的处理用内窥镜使用时的动作的图。
- [0025] 图 15 是用局部剖面表示本发明的第 7 实施方式的处理用内窥镜使用时的动作的图。
- [0026] 图 16 是用局部剖面表示本发明的第 7 实施方式的处理用内窥镜使用时的动作的图。
- [0027] 图 17 是表示本发明的第 8 实施方式的处理用内窥镜的前端的一部分的放大图。
- [0028] 图 18 是用局部剖面表示本发明的第 8 实施方式的处理用内窥镜使用时的动作的图。
- [0029] 图 19 是表示本发明的第 9 实施方式的处理用内窥镜的前端的一部分的放大图。
- [0030] 图 20 是表示本发明的第 9 实施方式的处理用内窥镜的前端的一部分的剖视图。
- [0031] 图 21 是表示本发明的第 9 实施方式的处理用内窥镜使用时的动作的图。
- [0032] 图 22 是表示本发明的第 10 实施方式的处理用内窥镜的前端的结构图。
- [0033] 图 23 是表示本发明的第 10 实施方式的处理用内窥镜的变形例的图。
- [0034] 图 24 是表示本发明的第 11 实施方式的处理用内窥镜的前端部的图。
- [0035] 图 25 是表示本发明的第 12 实施方式的处理用内窥镜的前端的一部分的图。
- [0036] 图 26 是表示本发明的第 12 实施方式的处理用内窥镜的臂前端部的放大图。
- [0037] 图 27 是用局部剖面表示本发明的第 12 实施方式的处理用内窥镜的凸轮销的动作的图。
- [0038] 图 28 是用局部剖面表示本发明的第 12 实施方式的处理用内窥镜的凸轮销的动作的图。
- [0039] 图 29 是表示本发明的第 12 实施方式的处理用内窥镜使用时的动作的图。
- [0040] 图 30 是表示本发明的第 12 实施方式的处理用内窥镜使用时的动作的图。

- [0041] 图 31 是表示本发明的第 12 实施方式的处理用内窥镜使用时的动作的图。
- [0042] 图 32 是表示本发明的第 12 实施方式的处理用内窥镜使用时的动作的图。
- [0043] 图 33 是表示本发明的第 13 实施方式的处理用内窥镜的前端的一部分的图。
- [0044] 图 34A 是表示本发明的第 13 实施方式的处理用内窥镜的前端的一部分的剖视图。
- [0045] 图 34B 是表示本发明的第 13 实施方式的处理用内窥镜的变形例的结构立体图。
- [0046] 图 35 是表示本发明的第 13 实施方式的处理用内窥镜的臂前端部的图。
- [0047] 图 36 是用局部剖面表示本发明的第 14 实施方式的处理用内窥镜的前端的图。
- [0048] 图 37 是表示本发明的第 14 实施方式的处理用内窥镜的臂前端部的图。
- [0049] 图 38 是用局部剖面表示本发明的第 14 实施方式的处理用内窥镜的前端部的变形例的图。
- [0050] 图 39 是用局部剖面表示本发明的第 15 实施方式的处理用内窥镜的前端的图。
- [0051] 图 40 是表示本发明的第 15 实施方式的处理用内窥镜的臂前端部的图。
- [0052] 图 41 是表示本发明的第 16 实施方式的处理用内窥镜的前端的剖视图。
- [0053] 图 42 是表示本发明的第 16 实施方式的处理用内窥镜的臂前端部的图。
- [0054] 图 43A 是表示本发明的第 17 实施方式的处理用内窥镜的主视图。
- [0055] 图 43B 是表示本发明的第 17 实施方式的处理用内窥镜的前端的局部剖视图。
- [0056] 图 44 是表示本发明的第 17 实施方式的处理用内窥镜使用时的动作的图。
- [0057] 图 45A 是表示本发明的第 17 实施方式的处理用内窥镜使用时的动作的图。
- [0058] 图 45B 是表示本发明的第 17 实施方式的处理用内窥镜使用时的动作的图。
- [0059] 图 46A 是表示本发明的第 17 实施方式的处理用内窥镜使用时的动作的图。
- [0060] 图 46B 是表示本发明的第 17 实施方式的处理用内窥镜使用时的动作的图。

## 具体实施方式

- [0061] 以下,参照图 1~图 11 说明本发明的第 1 实施方式的处理用内窥镜。
- [0062] 如图 1 所示,本实施方式的处理用内窥镜具有处理用内窥镜主体 10 和图 2 所示的臂 20。处理用内窥镜主体 10 和臂 20 被组合在一起作为处理用内窥镜 1 而发挥作用(参照图 4)。
- [0063] 在处理用内窥镜主体 10 上具有操作部 12 和插入到患者的体腔内的前端侧的插入部 11 和,该操作部 12 与插入部 11 的基端侧相连接。插入部 11 是具有挠性的纵长的软管状。而且,在插入部 11 的内部具有相对来说形成为较大直径的两个大径管腔 13、14 和相对来说形成为较小直径的小径管腔 15、16。小径管腔 15、16 延伸至操作部 12 侧,小径管腔 15 被用作供内窥镜用处理器具等贯穿的处理器具用通道。另外,也能够将小径管腔 15 用作吸引管路。小径管腔 16 用于向插入部 11 的前端部 11a 送气、送水。大径管腔 13、14 从插入部 11 的前端部 11a 延伸至中间部 11b,在中间部 11b 处具有在插入部 11 的外周面上开口的中间开口 17、18。在中间开口 17、18 上设有形成为端部外周沿径向鼓出的止挡件 19。另外,可以利用编织金属线而成的编织软管(braid tube)来增强大径管腔 13、14 的内壁,但这不是本发明必需的结构。另外,在处理用内窥镜主体 10 的前端部 11a 上设有摄像机构 C。
- [0064] 处理用内窥镜 1 还具有臂 20,如图 2 所示,该臂 20 具有与大径管腔 13、14 的内径

大致相同的直径的筒状部分。臂 20 构成为相对于该处理用内窥镜的大径管腔 13、14 自由插拔。另外,臂 20 具有:臂前端部 21,其相对于其轴线弯曲;纵长的软管状的臂中间部 23,其具有与止挡件 19 相卡合的槽 22;盒 24,其具有用于使臂前端部 21 弯曲的未图示的操作机构;管头 25,其形成在臂 20 的基端侧。在臂前端部 21 上具有:第 1 弯曲部 26,其位于臂前端部 21 的中间部分,用于使臂前端部 21 沿规定的方向弯曲;第 2 弯曲部 27,其位于比第 1 弯曲部 26 靠基端侧的位置,位于臂前端部 21 从处理用内窥镜主体 10 的前端部 11a 突出时的根部分,用于使臂前端部 21 沿规定的方向弯曲。作为这种弯曲部的结构,例如可以列举出美国专利申请 No. 12/024,704 “处理用内窥镜”所述的臂部的弯曲部。第 1 弯曲部 26 和第 2 弯曲部 27 借助分别设置在第 1 弯曲部 26 和第 2 弯曲部 27 上的未图示的操作线与盒 24 相连接,被从臂 20 的基端侧进行弯曲操作。

[0065] 而且,在臂 20 的内部形成有用于从基端到前端贯穿内窥镜用处理器具的处理器具用管腔 28。该处理器具用管腔 28 与设置在臂操作部 30 上的处理器具用管腔 33 相连通。在臂 20 的前端部上形成有锥形状的锥形部 21a,该锥形部 21a 随着朝向前端侧去直径逐渐缩小。管头 25 能够与设置在图 3 所示的臂操作部 30 上的管头 31 相连接。另外,连接有操作线的盒 24 被固定在设于臂操作部 30 上的接收部 32 中的任意一个上。

[0066] 如图 3 所示,臂操作部 30 能够采用如下的适当的结构的臂操作部,即,具有能够与臂 20 的管头 25 相连接的管头 31 和能够与盒 24 相连接的接收部 32,作为这种臂操作部,例如可以列举出美国专利申请 No. 12/024,704 “处理用内窥镜”所述的操作部。

[0067] 参照图 1 ~ 图 3 说明如上构成的处理用内窥镜 1 使用时的动作。

[0068] 以处理用内窥镜主体 10 和臂 20 相分离的状态准备处理用内窥镜 1,对处理用内窥镜主体 10 实施灭菌处理。对臂 20 也同样地实施灭菌处理。

[0069] 在使用时,臂 20 的基端侧的管头 25 与臂操作部 30 的前端侧的管头 31 相连接,臂 20 的基端侧的盒 24 也固定在臂操作部 30 的接收部 32 上。

[0070] 接着,手术操作者自患者的口等自然开口从前端部 11a 向体腔内插入处理用内窥镜主体 10,并以使前端部 11a 位于进行处理的对象部位附近的方式进行引导。此时,也能够以如下方式进行引导:在将前端部 11a 插入到胃等中之后,利用内窥镜用处理器具切开胃壁等而经由胃等进入腹腔等体腔内,使前端部 11a 位于要进行处理的对象部位附近。

[0071] 如图 4 所示,在此,在支承处理用内窥镜主体 10 的前端部 11a 使其不活动的状态下将臂前端部 21 从中间开口 17、18 插入到大径管腔 13、14 中,使臂前端部 21 从处理用内窥镜主体 10 的前端部 11a 突出。在臂前端部 21 从处理用内窥镜主体 10 的前端部 11a 突出时,形成在中间开口 17、18 上的止挡件 19 嵌入形成在臂 20 的中间部的槽 22 中,在中间开口 17、18 处,处理用内窥镜主体 10 与臂 20 的轴线方向上的相对位置被固定。

[0072] 如图 5 所示,在臂 20 插入到大径管腔 13、14 中之后,手术操作者在臂操作部 30 处从跟前侧将内窥镜用处理器具、例如高频电刀 X、把持钳子 Y 等经由处理器具用管腔 33 插入到臂 20 的处理器具用管腔 28 中,并使该处理器具从臂 20 的锥形部 21a 突出。手术操作者在臂操作部 30 处操作于操作第 2 弯曲部的盒 24 而向基端侧牵引与第 2 弯曲部 27 相连接的未图示的操作线。于是,与操作线相连结的第 2 弯曲部 27 弯曲。此时,第 1 弯曲部 26 沿径向向与处理用内窥镜主体 10 的中心轴线离开的方向移动。手术操作者在该状态下操作于操作第 1 弯曲部 26 的盒 24 而使第 1 弯曲部 26 弯曲,从而能够操作为使臂 20 的

锥形部 21a 位于目标部位。而且,手术操作者根据由设置在处理用内窥镜主体 10 的前端部 11a 上的摄像机构 C 所拍摄并反映在未图示的监视器上的影像,对要进行处理的对象部位进行适当的处理。

[0073] 当处理完成时,手术操作者操作盒 24 而解除臂 20 的第 1 弯曲部 26 和第 2 弯曲部 27 的弯曲。接着,向基端侧牵引臂 20 而解除止挡件 19 与槽 22 的卡合,将臂 20 从大径管腔 13、14 中拔出。另外,手术操作者也可以在拔出臂 20 之前拔出已插入到处理器具用管腔 28 中的内窥镜用处理器具。而且,从体腔内拔出处理用内窥镜主体 10 后,一连串的处理结束。另外,也可以在从体腔内拔出处理用内窥镜主体 10 之后再拔出臂 20。

[0074] 在以往的处理用内窥镜中,臂前端部被相对于处理用内窥镜固定,在带有该臂前端部的状态下将处理用内窥镜插入到体腔内时,存在有需要小心谨慎地将处理用内窥镜插入到体腔内,以避免相对于处理用内窥镜成为突起物的臂前端部与体腔内相接触这样的问题。另外,还存在因臂的干扰而使摄像机构 C 前方的视野变差这样的问题。而且,因为臂前端部相对于处理用内窥镜固定,因此存在有在将该处理用内窥镜插入到体腔内的状态下在进行不需要臂的其他的手法操作时臂成为障碍物这样的问题。在该情况下,手术操作者有时一度从体腔内拔出该处理用内窥镜再将普通的内窥镜插入体腔内,但是此时由于相对于体腔内插拔处理用内窥镜会费时费力,因此存在有处理复杂这样的问题。

[0075] 采用本实施方式这样结构的处理用内窥镜 1,能够以如下方式使用:借助大径管腔 13、14 使臂 20 相对于处理用内窥镜主体 10 自由插拔地贯穿该处理用内窥镜主体 10。能够不安装臂 20 而将处理用内窥镜主体 10 插入体腔内,因此在插入时没有多余的突起物,处理用内窥镜 1 的插入变得容易。

[0076] 另外,采用该处理用内窥镜 1,不从体腔内拔出处理用内窥镜 1 就能够从处理用内窥镜主体 10 拔出臂 20 自身,因此能够进行臂前端部 21 的装卸或更换,通过减少手法操作中的处理用内窥镜主体 10 相对于体腔内的插拔,能够减少手法操作所花费的工夫和时间。而且,也能够取代臂 20 而使用大径的缝合器、超声波处理器具、高频切开凝固处理器具。

[0077] 接着,参照图 6 说明本发明的第 2 实施方式。本实施方式的处理用内窥镜 40 与上述处理用内窥镜 1 的不同之处在于具有与中间开口相连接并延伸至操作部的延长软管这一点。

[0078] 另外,对于与上述第 1 实施方式相同的结构要素,标记相同的附图标记并省略重复说明。

[0079] 如图 6 所示,在本实施方式的处理用内窥镜 40 中,在中间开口 17、18 上取代臂 20 而分别安装有向操作部 12 侧延长的延长软管 41。延长软管 41 是在前端侧具有与止挡件 19 相卡合的未图示的槽并且具有与大径管腔 13、14 的内径相等的内径的管状构件。在延长软管 41 的基端侧设有管头 43。在管头 43 上具有与大径管腔 13、14 的径向剖面相同形状相同大小的开口部 44。管头 43 能够嵌入并固定在形成于处理用内窥镜主体 10 的操作部 12 上的支承件 45 中。

[0080] 在本实施方式的处理用内窥镜 40 中,能够以如下方式使用:通过在两个大径管腔 13、14 中的一个或两个上连接延长软管 41,从操作部侧的管头向大径管腔内直接插入内窥镜用处理器具。采用这种处理用内窥镜,由于将成为大径管腔 13、14 的开口部的开口部 44 配置在与操作部 12 相接近的位置,因此,支承处理用内窥镜地进行处理的手术操作者借助

大径管腔能够容易地操作内窥镜用处理器具。另外,也能够做成仅在两个大径管腔 13、14 的一个大径管腔的中间开口上连接该延长软管、而在另一个大径管腔的中间开口上连接臂的结构,从而能够容易地进行在臂操作部处进行臂的操作的手术操作者和在操作部处进行内窥镜用处理器具的操作的手术操作者的共同作业。

[0081] 接着,参照图 7 及图 8 说明本发明的第 3 实施方式。本实施方式的处理用内窥镜与上述处理用内窥镜 1 的不同之处在于大径管腔在中间开口的部分向操作部侧分支且大径管腔的端部在操作部侧开口这一点。

[0082] 如图 7 及图 8 所示,在本实施方式的处理用内窥镜 50 中,大径管腔 13、14 从中间开口 17、18 的部分进一步向操作部 12 侧分支并延伸。大径管腔 13、14 在操作部 12 具有向外部开口的基端开口 51、52。而且,在中间开口 17、18 与基端开口 51、52 上分别设有用于限制其与外部的连通的未图示的气密阀。

[0083] 在本实施方式中,在使用比一般的内窥镜用处理器具粗而无法进入设置在操作部 12 上的处理器具用管腔 53 内的内窥镜用处理器具时,能够将内窥镜用处理器具从设置在操作部 12 上的基端开口 51、52 经由大径管腔 13、14 引导至内窥镜的前端。而且,也能够在一个大径管腔的内部空间中插入多个内窥镜用处理器具。

[0084] 而且,在操作部 12 的附近设有基端开口 51、52,从而不需要进行如上述第 2 实施方式的处理用内窥镜 40 所具有的延长软管 41 等的装卸。

[0085] 接着,参照图 9 说明本发明的第 4 实施方式。本实施方式的处理用内窥镜与上述处理用内窥镜的不同之处在于具有上述基端开口并且在中间开口设有将大径管腔向臂操作部侧延伸的软管这一点。

[0086] 如图 9 所示,本实施方式的处理用内窥镜 60 设有从臂操作部 30 延续至中间开口 17、18 的软管 61。而且,在本实施方式中,取代臂 20 而设有臂 62,该臂 62 的前端与臂 20 相同为锥形状,且直至基端侧具有相对于大径管腔 13、14 自由进退的外径。软管 61 形成具有与大径管腔 13、14 的内径相同的内径的筒状。在本实施方式中,成为从软管 61 的基端侧开口 63 插入臂 62 的臂前端部 21 并使该臂前端部 21 从处理用内窥镜 60 的前端部 11a 突出的结构。

[0087] 若做成这样的结构,能够在臂操作部 30 附近进行臂 62 的插拔。因此,担当臂 62 的操作的手术操作者能够在臂操作部 30 的位置处进行臂 62 的插拔。而且,手术操作者能够操作除臂 62 以外的内窥镜用处理器具,因此,一个人不用离开臂操作部 30 就能够进行臂 62 的操作和内窥镜用处理器具的操作这两种操作。

[0088] 接着,参照图 10 ~ 图 12 说明本发明的第 5 实施方式。本实施方式的处理用内窥镜 70 与上述处理用内窥镜的不同之处在于处理用内窥镜主体的前端部的结构。

[0089] 如图 10 所示,在本实施方式的处理用内窥镜 70 中,在处理用内窥镜主体 10 的前端部 11a 的前端配置有两个大径管腔 13、14 和用于对体腔内进行拍摄的摄像机构 C。大径管腔的开口具有呈切去了外周面的一部分的形状的从前端连续至外周面的侧方开口 71、72。臂 20 安装在大径管腔 13、14 上时的位置关系如图 11 所示,为第 2 弯曲部 27 的基端位于比处理用内窥镜 70 的处理用内窥镜主体 10 的前端靠基端侧的位置关系。

[0090] 在这种结构的处理用内窥镜中,如图 12 所示,从臂 20 的前端到处理用内窥镜 70 的前端的距离  $L'$  比从臂 20 的前端到第 2 弯曲部 27 的基端的距离  $L$  短。在处理用内窥镜

70 的前端配置有摄像机构 C, 采用这种结构能够缩短从臂 20 的前端到摄像机构 C 的距离, 因此, 能更清楚地拍摄插入到臂 20 的内部的内窥镜用处理器具等的附近。因而, 手术操作者使用处理用内窥镜 70 能够容易地进行内窥镜用处理器具的处理。

[0091] 接着, 参照图 13 及图 14 说明本发明的第 6 实施方式。本实施方式的处理用内窥镜与上述处理用内窥镜的不同之处在于臂前端部的内部构造。

[0092] 如图 13 所示, 在本实施方式的处理用内窥镜 80 中, 臂前端部 21 具有沿轴线方向相联结在一起的多个筒构件 P。而且, 多个筒构件 P 各自在壁部的相对的位置具有连结部 81, 多个筒构件 P 分别以连接连结部 81 的轴线为摆动中心自由摆动地联结在一起。而且, 虽然在图 13 及图 14 中省略了图示, 但臂前端部 21 被覆盖件覆盖。这种覆盖件可以采用上述编织软管、树脂软管等。另外, 也可以采用在臂前端部 21 上不覆盖编织软管等其他覆盖件的结构。在将臂 20 安装在处理用内窥镜主体上时, 第 2 弯曲部 27 位于比侧方开口 71 靠基端侧的位置, 此时, 基端侧的筒构件中的最靠基端侧的第 1 筒 P1 和与第 1 筒 P1 相连接的第 2 筒 P2 位于比侧方开口的基端侧靠基端侧的大径管腔 13(或大径管腔 14) 的内部。在筒构件 P 上配置有从臂的基端侧延伸出的操作线, 操作线的一端在筒 P3 的侧壁部的配置于第 2 弯曲部 27 的中间部处的端部外周相连接, 进一步讲, 与筒 P3 的侧壁部的在第 2 弯曲部 27 弯曲时成为内侧的部分的那一部分相连接。操作线的另一端与如图 2 所示的盒 24 相连接, 该另一端部与盒 24 的操作相应地相对于臂 20 进行进退动作。

[0093] 在这种结构的处理用内窥镜 80 中, 在将臂 20 插入到大径管腔 13、14 中之后, 手术操作者在臂操作部 30 处操作于操作第 2 弯曲部 27 的盒 24 而向基端侧牵引操作线。于是, 操作线一端所连结的部分被向基端侧牵引。此时, 第 2 筒 P2 的部分被拉向第 1 筒 P1 侧而成为第 1 筒 P1 和第 2 筒 P2 的各自的轴线以弯曲的方式交叉的位置关系。在此, 第 1 筒 P1 的基端侧的进退被中间开口 17、18 处的止挡件 19 和槽 22 限制。因此, 随着手术操作者向基端侧牵引操作线, 第 2 筒 P2 被向第 1 筒 P1 的方向牵引, 因此, 第 2 筒 P2 和第 1 筒 P1 向第 2 筒 P2 的前端和第 1 筒 P1 的基端更接近的方向相对移动。这样, 第 1 筒 P1 和第 2 筒 P2 各自的轴线相对于大径管腔 13、14 的轴线具有角度, 其结果, 第 1 筒 P1 的开口端部 82a、82b 和第 2 筒 P2 的开口端部 83 都与大径管腔 13 的内壁相抵接, 由此臂前端部 21 被固定支承于大径管腔的内壁上分开的三点 82a、82b、83。这样, 利用操作线的牵引力将第 1 筒 P1 和第 2 筒 P2 分别按压固定于大径管腔 13, 能限制臂前端部 21 相对于大径管腔 13、14 的轴线方向的进退及绕轴线的旋转移动。

[0094] 采用该处理用内窥镜 80, 在手术操作者使用贯穿于臂 20 中的内窥镜用处理器具对处理对象的作为对象部位的位置进行处理时, 能抑制臂 20 向手术操作者意图之外的方向移动。因此, 手术操作者能够进行更细腻的处理。另外, 通过做成将用于操作第 2 弯曲部 27 的操作线兼用作使臂 20 相对于大径管腔 13、14 固定的操作线这种结构, 不用设置用于使臂 20 相对于大径管腔 13、14 固定的专用的操作系统就能够使臂 20 相对于大径管腔 13、14 固定, 因此能够使结构简单化并且能够降低操作的复杂性。

[0095] 另外, 在本实施方式中, 用于将筒构件 P 相对于大径管腔 13、14 固定的机构, 采用由用于操作第 2 弯曲部 27 的操作线构成的结构, 但并不限于此, 也可以做成不将用于将筒构件 P 相对于大径管腔 13、14 固定的操作线兼用作用于操作第 2 弯曲部 27 的操作线, 而另外设置用于牵引第 2 筒 P2 的操作线和用于操作操作线的盒 24 的结构。在该情况下, 不必

为了使臂 20 相对于大径管腔 13、14 固定而使第 2 弯曲部 27 弯曲,因此,能够在使臂前端部 21 沿着大径管腔 13、14 的中心轴线的状态下将臂 20 相对于大径管腔 13、14 固定,能够提高臂操作的自由度。

[0096] 接着,参照图 15 及图 16 说明本发明的第 7 实施方式。本实施方式的处理用内窥镜 90 与上述处理用内窥镜的不同之处在于臂前端部的内部构造。

[0097] 如图 15 及图 16 所示,在臂前端部 21 上,在第 1 筒 P1 的基端侧夹设有施力构件 91。施力构件 91 沿臂 20 的轴线方向进行伸缩,施力构件 91 以收缩时的直径比自由状态时的直径大的方式弹性变形。在本实施方式中,通过向臂的基端侧牵引操作线而沿着臂 20 的轴线向臂 20 的基端侧牵引第 1 筒 P1。

[0098] 在这种结构的处理用内窥镜 90 中,在配置为臂 20 插入到大径管腔 13(或大径管腔 14)的内部、臂前端部 21 从处理用内窥镜 90 的前端突出的位置关系之后,由手术操作者对盒 24 进行操作而向臂的基端侧牵引操作线。这样,操作线的一端向臂 20 的基端侧牵引第 1 筒 P1,由此,施力构件 91 收缩而弹性变形为沿径向鼓出。此时,大径管腔 13、14 的内壁与施力构件 91 相接触,施力构件 91 向径向外方按压大径管腔 13、14 的内壁,从而施力构件 91 被相对于大径管腔 13、14 固定。接着,手术操作者对盒 24 进行操作而向基端侧牵引操作线而向基端侧牵引筒 P3,从而与上述实施方式相同地使第 2 弯曲部 27 的基端部弯曲。于是,臂前端部 21 以第 1 筒 P1 与第 2 筒 P2 的连接部位为旋转中心通过处理用内窥镜的侧方开口 71(或侧方开口 72)向处理用内窥镜 90 的径向外方旋转移动。手术操作者可以根据需要对盒 24 进行操作,除了使第 2 弯曲部 27 的基端部弯曲之外,还使第 2 弯曲部 27 的前端部弯曲,从而使臂 20 移动至臂 20 的前端部 21 位于期望的位置。

[0099] 采用该处理用内窥镜 90,做成通过在施力构件 91 收缩时增加径向的尺寸来使施力构件 91 与大径管腔 13、14 的内壁面相抵接的结构,能利用简单的结构固定臂前端部 21 相对于大径管腔 13、14 的相对位置。

[0100] 另外,在本实施方式中,一端固定在筒 P3 上的操作线也可以与第 1 筒 P1 的基端相连接。在该情况下,不使第 2 弯曲部 27 弯曲就能够相对于大径管腔 13、14 固定臂 20。

[0101] 接着,参照图 17 及图 18 说明本发明的第 8 实施方式。本实施方式的处理用内窥镜 100 与上述处理用内窥镜的不同之处在于处理用内窥镜的前端部的结构。

[0102] 如图 17 及图 18 所示,在大径管腔 13、14 的位于处理用内窥镜 100 的前端部 11a 处的内壁部上设有弹性构件 101。本实施方式的弹性构件 101 是板簧,弹性构件 101 的一端固定在大径管腔 13(或大径管腔 14)的内壁上,并且另一端向大径管腔 13、14 的径向内方突出。弹性构件 101 的配置位置为:在处理用内窥镜的侧方开口 71、72 的基端与弹性构件 101 的另一端之间具有臂 20 能够通过间隙那样的位置关系。

[0103] 在这种结构的处理用内窥镜 100 中,首先,手术操作者做成将臂 20 插入到大径管腔 13、14 中并使臂前端部 21 从处理用内窥镜 100 的前端部 11a 突出那样的位置关系。此时,由于臂 20 的锥形部 21a 为锥形状,因此,锥形部 21a 的锥形状部分与弹性构件 101 相接触,随着臂 20 向处理用内窥镜 100 的前端侧相对移动,弹性构件 101 的另一端被向大径管腔 13、14 的内壁收纳。接着,手术操作者操作固定在臂操作部 30 上的盒 24 而向基端侧牵引操作线,由此使第 2 弯曲部 27 弯曲。当第 2 弯曲部 27 弯曲时,臂前端部 21 通过处理用内窥镜 100 的侧方开口 71(或侧方开口 72)向径向外方旋转移动,但当臂前端部 21 旋转至

位于弹性构件 101 与侧方开口的基端侧端部 71a、72a 之间的间隙时,臂 20 对弹性构件 101 的按压被解除,因此弹性构件 101 的另一端再次向大径管腔 13、14 的径向内方突出。在该状态下,弹性构件 101 的另一端与臂 20 的外周面相抵接,禁止了臂 20 沿着大径管腔 13、14 的轴线向前端侧移动。另一方面,由于臂 20 的外周面与处理用内窥镜 100 的侧方开口 71、72 的基端侧端部 71a、72a 都接触,因此,利用该基端侧端部 71a、72a 也能禁止臂 20 沿着大径管腔 13、14 的轴线向基端侧移动。因而,能将臂 20 固定为在贯穿于大径管腔 13、14 中的状态下不相对于处理用内窥镜 100 进退。

[0104] 接着,参照图 19 ~ 图 21 说明本发明的第 9 实施方式。本实施方式的处理用内窥镜 110 与上述处理用内窥镜的不同之处在于处理用内窥镜的前端部的结构和臂的形状。

[0105] 如图 19 及图 20 所示,在该处理用内窥镜 110 的前端部 11a 上,大径管腔 13、14 随着从处理用内窥镜 110 的基端侧朝向前端侧去而向径向外方弯曲,且具有在前端及侧方开口的端部开口 111、112。摄像机构 C 相对于大径管腔 13、14 配置在如图中的下 (Down) 方向箭头所示地向下方偏移的位置。另外,在本实施方式中,在臂前端部 21 上施加形成有呈现弯曲那样的习惯性弯曲 (参照图 21)。臂前端部的弯曲形状形成为与大径管腔的弯曲形状大致相同。

[0106] 如图 21 所示,在这种结构的处理用内窥镜 110 中,从插入部 11 的中间开口 17、18 插入到大径管腔 13、14 的内部的臂 20 被按压移动至前端部。接着,通过手术操作者的操作使这些臂 20 经由大径管腔 13、14 的内部从处理用内窥镜 110 的前端突出。此时,臂 20 在大径管腔 13、14 的内部绕其轴线相对旋转,施加在臂 20 上的习惯性弯曲与施加在大径管腔 13、14 上的弯曲的方向一致。

[0107] 由于在臂 20 上带有习惯性弯曲,因此,臂 20 的锥形部 21a 随着从处理用内窥镜的前端突出而从处理用内窥镜 110 的中心轴线沿径向离开。即,以左右一对的方式贯穿于大径管腔 13、14 中的臂 20 各自的前端相对于处理用内窥镜 110 的中心轴线沿径向离开。之后,与上述实施方式相同地使第 1 弯曲部 26 或第 2 弯曲部 27 弯曲而将臂 20 的前端的位置调整为合适的位置,将内窥镜用处理器具插入到臂 20 的处理器具用管腔 28 中进行适当的处理。

[0108] 采用该处理用内窥镜,利用简单的结构就能够定位臂 20 的朝向。另外,由于在臂前端部 21 上施加有相对于插入部 11 的中心轴线沿径向离开的习惯性弯曲,因此,通过调整该习惯性弯曲的形状而使臂前端部 21 与第 2 弯曲部 27 相同地弯曲,从而也能够做成不具有第 2 弯曲部 27 的结构。

[0109] 接着,参照图 22 及图 23 说明本发明的第 10 实施方式。本实施方式的处理用内窥镜 120 与上述处理用内窥镜的不同之处在于大径管腔的剖面形状及臂前端部的形状。

[0110] 如图 22 所示,在臂前端部 21 上形成有从外周面的一部分向径向外方鼓出的鼓出部 121。另外,在本实施方式中,大径管腔 13 (或大径管腔 14) 的径向剖面的形状为非圆形。在该大径管腔 13、14 上形成有能够与该鼓出部 121 卡合并且与轴线平行的槽部 122。槽部 122 从大径管腔 13、14 的中间开口 17、18 连续地形成到前端。

[0111] 在这种处理用内窥镜 120 中,在手术操作者从处理用内窥镜的中间开口插入该臂 20 时,使臂 20 与大径管腔 13、14 的周向的位置对位为鼓出部 121 与槽部 122 相卡合那样的位置关系地将臂 20 插入到大径管腔 13、14 中。臂前端部 21 在被鼓出部 121 支承的状态下

从处理用内窥镜 120 的前端突出,此时,臂前端部 21 也在通过鼓出部 121 与槽部 122 的卡合定位了周向位置的状态下被支承。

[0112] 采用该处理用内窥镜 120,臂 20 不相对于大径管腔 13、14 绕轴线扭曲地被向处理用内窥镜 120 的前端引导。因而,能够抑制贯穿于臂 20 的处理器具用管腔 28 中的内窥镜用处理器具等的前端的开闭朝向等因臂 20 的扭曲而变化,从而能够将内窥镜用处理器具配置为合适的位置关系。

[0113] 另外,作为图 22 所示的结构的变化例,如图 23 所示,也能够做成在臂前端部 21 上形成有连结两个臂 20 的连结环 123 的结构。另外,在本变化例中,两个大径管腔相通而一体化。即,大径管腔由在径向剖面上切去了隔开两个大径管腔 13、14 的壁部分后的形状的一个管腔 124 构成。另外,该剖面形状也可以是仅切去一部分壁部分的形状,只要两个大径管腔在轴线方向上相通即可,可以做成茧形或椭圆形等适当的形状。另外,连结环 123 只要是在臂前端部 21 处至少约束位于第 2 弯曲部 27 的基端部的臂 20 的结构即可,可以连结直至第 2 弯曲部 27 的基端侧的全部臂 20,也可以只连结臂 20 的一部分。

[0114] 接着,参照图 24 说明本发明的第 11 实施方式。本实施方式的处理用内窥镜 130 与上述处理用内窥镜 1 的不同之处在于处理用内窥镜前端部处的大径管腔的结构及臂前端部的结构。

[0115] 如图 24 所示,在处理用内窥镜 130 的前端,在大径管腔 13、14 各自的内周面上的周向的规定位置配置有电磁体 M1。电磁体 M1 在各大径管腔 13、14 上配置有一处。而且,电磁体 M1 配置在两个大径管腔 13、14 各自的周向上的相同位置。另外,在臂前端部 21 上,在外周面的一处设有磁性体 M2。在本实施方式中,电磁体 M1 和磁性体 M2 的绕轴线的位置关系为:在臂前端部 21 处在使第 2 弯曲部 27 弯曲时使各个臂 20 沿径向与两个大径管腔 13、14 的中间线离开。另外,该位置关系根据所使用的臂也可以为其他的位置关系。

[0116] 在该处理用内窥镜 130 中,首先,准备通过对电磁体 M1 通电能被磁化的状态的处理用内窥镜 130。手术操作者将臂 20 的锥形部 21a 从处理用内窥镜 130 的中间开口 17、18 插入到大径管腔 13、14 中。接着,使臂 20 的锥形部 21a 从处理用内窥镜 130 的前端突出。由于手术操作者未定位臂 20 的绕轴线的旋转位置,因此,此时设置在臂 20 的前端的磁性体 M2 与设置在大径管腔 13、14 上的电磁体 M1 在轴线方向上的位置一致,但周向的位置能够为任意的位置。在此,在电磁体 M1 上产生有吸引磁性体 M2 的引力,因此磁性体 M2 被向电磁体 M1 的方向拉近。此时,由于臂 20 被大径管腔 13、14 的内周面能自由进退及自由旋转地支承,因此臂 20 进行绕轴线旋转。当磁性体 M2 与电磁体 M1 的位置最接近时,臂 20 绕其轴线的旋转移动停止。这样,臂 20 与大径管腔 13、14 的周向的旋转位置被定位并被保持。

[0117] 采用该处理用内窥镜 130,即使不将臂 20 相对于大径管腔 13、14 对位地插入臂 20,通过电磁体 M1 拉近磁性体 M2,也能在处理用内窥镜 130 的前端部 11a 处使臂前端部 21 绕其轴线旋转移动而进行定位,因此能够降低定位操作的复杂性。而且,臂 20 与大径管腔 13、14 被固定在电磁体 M1 将磁性体 M2 拉到跟前的位置处,因此,能够固定臂 20 相对于大径管腔 13、14 的轴线方向的相对位置。

[0118] 接着,参照图 25 ~ 图 32 说明本发明的第 12 实施方式。本实施方式的处理用内窥镜 140 与上述处理用内窥镜的不同之处在于大径管腔的前端的结构及臂前端部的结构。

[0119] 如图 25 所示,在本实施方式的处理用内窥镜 140 中,在大径管腔 13(或大径管腔

14) 上,在前端形成有从前端侧观察呈顺时针旋转的螺旋状端面 141。螺旋状端面 141 沿周向仅形成一周,形成为沿轴向为规定的长度。在螺旋状端面 141 的前端侧端部 142 与基端侧端部 143 之间形成有与大径管腔 13 的轴线平行地延伸的侧剖面 144。

[0120] 如图 26 所示,在臂前端部 21 的外周面上设有凸轮销 145 和施力构件 146,该凸轮销 145 的一端 145a 被臂前端部 21 的外周面支承且能以一端 145a 为旋转中心进行旋转移动;该施力构件 146 在臂前端部 21 的外周部的一部分上对凸轮销 145 向径向外方施力。

[0121] 如图 27 及图 28 所示,在臂前端部 21 的外周面上形成有与凸轮销 145 的外周面相抵接而限制凸轮销 145 的旋转移动的移动限制部 147。凸轮销 145 旋转的中心轴线为凸轮销 145 的一端 145a,一端 145a 与臂 20 的轴线平行。另外,凸轮销 145 为这样的位置关系:凸轮销 145 向径向外方旋转移动时的突出部分能够与螺旋状端面 141 相接触,且在凸轮销 145 位于比螺旋状端面 141 的前端侧端部 142 靠前端侧时不与大径管腔 13、14 的内表面相接触。

[0122] 在这种结构的处理用内窥镜 140 中,首先,手术操作者将臂 20 的锥形部 21a 从处理用内窥镜 140 的中间开口 17、18 插入到大径管腔 13、14 中。此时,配置在臂 20 的臂前端部 21 上的凸轮销 145 被向臂前端部 21 的径向外方施力,因此一边向臂前端部 21 的径向内方按压该凸轮销 145 一边向中间开口 17、18 插入臂前端部 21。

[0123] 如图 29 所示,凸轮销 145 支承在大径管腔 13、14 的内周面上,在该状态下,不妨碍臂 20 相对于大径管腔 13、14 的进退。

[0124] 在臂 20 的锥形部 21a 从大径管腔 13、14 的前端突出时,在臂前端部 21 上,如图 30 所示,凸轮销 145 的沿着大径管腔 13、14 轴线的位置移动到比大径管腔 13、14 的前端靠前端侧,凸轮销 145 在施力构件 146 的作用下向臂前端部 21 的径向外方突出。接着,手术操作者相对于处理用内窥镜 140 向基端侧牵引臂 20。于是,凸轮销 145 被相对于大径管腔 13、14 向基端侧牵引,与螺旋状端面 141 的一部分相接触。当手术操作者进一步相对于大径管腔 13、14 向基端侧牵引臂 20 时,凸轮销 145 沿着螺旋状端面 141 从前端侧观察绕着臂 20 的轴线顺时针旋转地向基端侧移动。此时,凸轮销 145 从螺旋状端面 141 受到向臂 20 的径向外方打开的方向的力。因而,凸轮销 145 不会向臂 20 的径向内方折叠。此时,臂前端部 21 也绕轴线顺时针旋转。

[0125] 如图 31 所示,凸轮销 145 到达螺旋状端面 141 的基端侧端部 143,在此凸轮销 145 与侧剖面 144 相抵接。通过手术操作者向基端侧牵引臂 20,在凸轮销 145 上也产生有向基端侧的牵引力,但由于利用基端侧端部 143 支承凸轮销 145,因此臂 20 不会继续向基端侧移动。而且,此时,凸轮销 145 被定位于基端侧端部 143,因此,臂前端部 21 和大径管腔 13、14 绕轴线保持为规定的位置关系。这样,能够一起进行臂 20 与大径管腔 13、14 之间的绕轴线的定位和轴线方向上的定位。

[0126] 如图 32 所示,在从大径管腔 13、14 中拔出臂 20 时,从前端观察使臂 20 相对于大径管腔 13、14 进一步绕轴线顺时针旋转。这样,利用侧剖面 144 按压凸轮销 145 而使凸轮销 145 以一端 145a 为旋转中心旋转移动。这样,凸轮销 145 被容纳于臂前端部 21 的外壁部的内侧。在该状态下向大径管腔的基端侧牵引臂 20,从而从大径管腔 13、14 中拔出臂 20。

[0127] 采用该处理用内窥镜 140,在向基端侧牵引臂 20 时,螺旋状端面 141 作为引导凸轮销 145 的倾斜凸轮面发挥作用,凸轮销 145 被螺旋状端面 141 引导而移动至基端侧端部

143。在基端侧端部 143 处成为凸轮销 145 与侧剖面 144 相抵接的状态,能阻止凸轮销 145 从基端侧及前端侧观察绕轴线的顺时针旋转。因此,能够一起进行臂 20 与大径管腔 13、14 之间的绕轴线的定位和轴线方向的定位。其结果,能够相对于处理用内窥镜高精度地定位臂前端部 21。

[0128] 另外,因为同时进行臂前端部 20 与大径管腔 13、14 之间的绕轴线的定位和轴线方向的定位,所以能够准确地对应臂操作部 30 的操作与臂前端部 21 的动作的方向。

[0129] 以往,特别是在臂操作部 30 较大型等情况下,难以把握臂操作部的操作方向与臂的弯曲方向的对应关系的情况并不少。在本实施方式的处理用内窥镜 140 中,如上所述,因为同时进行臂 20 与大径管腔 13、14 之间的绕轴线的定位和轴线方向的定位,因此,在不能够肉眼确认臂前端部 21 与大径管腔 13、14 间的位置关系的状态下,即使根据由摄像机构 C 拍摄的对象部位的图像来操作臂操作部 30,手术操作者也能够使臂前端部 21 按照所期望地进行动作。

[0130] 另外,因为能够分别相对于大径管腔 13、14 对臂前端部 21 进行定位,因此,在使第 2 弯曲部 27 弯曲时,两条臂 20 可靠地朝相互离开的方向动作。因此,利用臂前端部 21 能够可靠地做成易于进行适当地保持两条臂 20 之间的距离的处理的位关系(三角测量:tri-angulation)。

[0131] 另外,因为在臂前端部 21 上进行臂 20 与大径管腔 13、14 之间的定位,因此,臂 20 的比臂前端部 21 靠基端侧的部分即使在大径管腔 13、14 的内部扭曲,也能够将臂前端部 21 与大径管腔 13、14 之间的位关系保持为恒定。

[0132] 以往,当产生如上所述的扭曲时,在观察图像中,有时同一操作下的臂的弯曲方向在处理中发生变化,存在有直观操作较困难的情况。

[0133] 在本实施方式的处理用内窥镜 140 中,因为能够将臂前端部 21 与大径管腔 13、14 之间的位关系保持为恒定,因此,处理中的臂的弯曲方向被保持为最佳的状态,因此,手术操作者根据在摄像机构 C 中拍摄的图像能够直观地使臂前端部 21 动作。

[0134] 接着,参照图 33~图 35 说明本发明的第 13 实施方式。本实施方式的处理用内窥镜 150 与上述处理用内窥镜的不同之处在于处理用内窥镜的前端部的结构和臂前端部的结构。

[0135] 如图 33 及图 34A 所示,在本实施方式的处理用内窥镜 150 中,大径管腔 13、14 的前端成为相对于中心轴线具有角度地形成的倾斜端面 151、152。在处理用内窥镜 150 的至少比大径管腔 13、14 靠前端侧的位置形成有与上述侧方开口 71、72 相同的侧方开口。

[0136] 如图 35 所示,在臂前端部 21 上设有凸轮销 155,该凸轮销 155 的一端 155a 被支承在臂前端部 21 的外周面上且以一端 155a 为旋转中心旋转移动。另外,在凸轮销 155 的一端 155a 上卷绕有扭簧 156,扭簧 156 的一端与臂前端部 21 的外周面相接触,扭簧 156 的另一端对形成在凸轮销 155 的中间部上的突起 155b 向径向外方施力。而且,在凸轮销 155 上连接有操作线 154 的一端,操作线 154 贯穿于设置在臂 20 的侧壁部的内部的线圈护套 153 中而向基端侧延伸。操作线 154 从臂 20 的基端侧突出并被引导至臂操作部 30。

[0137] 在这种结构的处理用内窥镜 150 中,首先,手术操作者将臂 20 从中间开口 17、18 插入到大径管腔 13、14 的内部。接着,臂 20 的锥形部 21a 从大径管腔 13、14 的前端突出。在臂前端部 21 上,在凸轮销 155 的沿着大径管腔 13、14 轴线的位置移动到比大径管腔 13、

14 的前端靠前端侧时,凸轮销 155 在扭簧 156 的作用下旋转移动为突出到臂前端部 21 的径向外方(参照图 35 的箭头)。接着,手术操作者相对于大径管腔 13、14 向基端侧牵引臂 20。这样,凸轮销 155 被相对于大径管腔 13、14 向基端侧牵引而与倾斜端面 151、152 的一部分相接触。当手术操作者进一步相对于大径管腔 13、14 向基端侧牵引臂 20 时,凸轮销 155 沿着倾斜端面 151、152 一边从前端侧观察绕臂的轴线顺时针或逆时针旋转一边向基端侧移动。此时,臂前端部 21 也绕轴线旋转。凸轮销 155 到达倾斜端面 151、152 的基端侧端部 151a、152a。通过手术操作者向基端侧牵引臂 20,在凸轮销 155 上也产生有向基端侧的牵引力,但臂 20 被基端侧端部 151a、152a 支承而不会继续向基端侧移动。因此,臂前端部 21 的周向的旋转位置被定位于凸轮销 155 位于倾斜端面 151、152 的基端侧端部 151a、152a 上的规定的旋转位置处。这样,臂 20 和大径管腔 13、14 绕轴线及沿轴线方向被相对定位。

[0138] 另外,在处理完成后从大径管腔 13、14 中拔出臂 20 时,先使臂 20 向大径管腔 13、14 的前端侧移动而解除凸轮销 155 与倾斜端面 151、152 的抵接。之后,向臂 20 的基端侧牵引操作线 154。这样,凸轮销 155 被操作线 154 牵引而以一端 155a 为旋转中心向径向内方旋转移动。这样,在凸轮销 155 被容纳在臂前端部 21 的侧壁部的内部的状态下,一边向臂 20 的基端侧牵引操作线 154 一边向大径管腔 13、14 的基端侧牵引臂 20,从而将臂 20 从大径管腔 13、14 中拔出。

[0139] 在本实施方式中,倾斜端面 151、152 作为引导凸轮销 155 的倾斜凸轮面发挥作用,凸轮销 155 被倾斜端面 151、152 引导而移动至基端侧端部 151a、152a。因此,能够相对于处理用内窥镜 150 定位和固定臂 20 的绕轴线的旋转位置。另外,与上述第 12 实施方式的处理用内窥镜 140 相比,能够使倾斜凸轮面的轴线方向的长度为大致一半,能够使处理用内窥镜 150 的前端小型化。

[0140] 另外,如图 34B 所示,也可以在大径管腔 13、14 上分别形成有从倾斜端面 151、152 的基端侧端部 151a、152a 进一步向基端侧延伸的切口部 151b、152b。在该情况下,通过使凸轮销 155 与切口部 151b、152b 相嵌合,能够绕大径管腔 13、14 的轴线高精度地定位凸轮销 155。

[0141] 而且,在对臂 20 或大径管腔 13、14 施加使臂 20 相对于大径管腔 13、14 旋转那样的外力时,也通过凸轮销 155 和切口部 151b、152b 的卡合来可靠地固定臂 20 与大径管腔 13、14。

[0142] 接着,参照图 36 ~ 图 38 说明本发明的第 14 实施方式。本实施方式的处理用内窥镜与上述处理用内窥镜 1 的不同之处在于在处理用内窥镜的前端还具有附属装置(attachment)这一点及臂前端部的结构。

[0143] 如图 36 所示,处理用内窥镜 160 在前端部 11a 具有能自由装卸的附属装置 161。在附属装置 161 的内周侧的相对的两处形成有凹部 161a,在该凹部 161a 的内部设有凸轮销 165,该凸轮销 165 的一端 165a 支承在凹部 161a 上并以一端为旋转中心向径向内方旋转移动。另外,在凸轮销 165 的一端 165a 上卷绕有扭簧 166,该扭簧 166 对形成在凸轮销 165 的中间部的突起 165b 向径向内方施力。而且,在凹部 161a 内设有与凸轮销 165 的外周面相抵接而限制凸轮销 165 的旋转移动的范围的未图示的止挡件。另外,大径管腔 13 形成为前端部的从与凹部 161a 对应的位置直到前端侧的外壁部被切下的形状。

[0144] 另外,在图 36 中虽未图示,但在附属装置 161 的大径管腔 14 侧也形成有与凹部

161a 相同形状的凹部。

[0145] 如图 37 所示,在臂前端部 21 上形成有以相对于臂的轴线具有角度的方式倾斜的倾斜槽 162。倾斜槽 162 的深度是不到达处理器具用管腔 28 的深度,倾斜槽 162 的宽度是能够与凸轮销 165 相卡合的宽度。

[0146] 在这种处理用内窥镜 160 中,首先,手术操作者将臂 20 从处理用内窥镜的中间开口 17、18 插入到大径管腔 13、14 的内部。接着,臂 20 的锥形部 21a 从大径管腔 13、14 的前端突出。在臂前端部 21 上,当臂 20 相对于大径管腔 13、14 向前端侧移动而倾斜槽 162 的位置到达凸轮销 165 的位置时,凸轮销 165 在扭簧 166 的作用下向附属装置 161 的径向内方突出而与倾斜槽 162 卡合。接着,手术操作者相对于大径管腔 13、14 向基端侧牵引臂 20。这样,倾斜槽 162 的前端侧的壁面与凸轮销 165 相接触,随着向基端侧牵引臂 20,倾斜槽 162 的壁面相对于凸轮销 165 滑动。这样,臂前端部 21 与凸轮销 165 相卡合并一边绕臂 20 的轴线旋转一边向基端侧移动,成为凸轮销 165 到达倾斜槽 162 的前端侧端部 162a 的位置关系。通过手术操作者向基端侧牵引臂 20,在倾斜槽 162 上也产生有向基端侧的牵引力,但臂 20 在前端侧端部 162a 处被凸轮销 165 支承而不会继续向基端侧移动。因此,臂前端部 21 的周向的旋转位置被定位于凸轮销 165 位于倾斜槽 162 的前端侧端部 162a 上的规定的旋转位置处。

[0147] 另外,在处理完成后从大径管腔 13、14 中拔出臂 20 时,先使臂 20 向大径管腔的前端侧移动而解除凸轮销 165 与倾斜槽 162 的抵接,而且向臂 20 的基端侧牵引一端与凸轮销 165 的中间部相连接且另一端经由处理用内窥镜 160 或大径管腔 13、14 的壁部的内部向基端侧延伸的操作线 164。这样,凸轮销 165 被操作线 164 牵引而以一端为旋转中心向径向外方旋转移动。这样,在凸轮销 165 被容纳在附属装置 161 的侧壁部的凹部 161a 内的状态下,一边向臂 20 的基端侧牵引操作线 164 一边向大径管腔 13、14 的基端侧牵引臂 20,从而从大径管腔 13、14 中拔出臂 20。

[0148] 采用该处理用内窥镜,倾斜槽 162 作为引导凸轮销 165 的倾斜凸轮面发挥作用,凸轮销 165 被倾斜槽 162 引导而移动至前端侧端部 162a。因此,能够相对于处理用内窥镜 160 定位固定臂 20 的绕轴线的旋转位置。而且,因为具有凸轮销 165 及扭簧 166 且在处理用内窥镜的前端具有能自由装卸的附属装置 161,因此,即使对于不具有保持臂的旋转位置的构造的处理用内窥镜,也能够定位臂的旋转位置。另外,也能够从处理用内窥镜 160 上拆下该附属装置 161 而将其作为一次性构件,因此能够减少花费在凹部 161a、凸轮销 165 等细小元件的清洗上的工夫和成本。

[0149] 接着,参照图 39 及图 40 说明本发明的第 15 实施方式。本实施方式的处理用内窥镜 170 与上述处理用内窥镜的不同之处在于大径管腔的内部结构及臂前端部的结构。

[0150] 如图 39 所示,大径管腔 13、14 为比臂的筒状部分的外径相对大的直径。另外,在大径管腔 13、14 的前端设有直径缩小至臂 20 能自由进退地贯穿的缩径部 171、172。在缩径部的基端侧端面上形成有向轴线方向倾斜的第 1 倾斜端面 173、174。

[0151] 如图 40 所示,在臂前端部 21 上设有向臂 20 的径向外方鼓出的筒体 175。在筒体 175 上形成有具有与第 1 倾斜端面 173、174 对应的倾斜角度的第 2 倾斜端面 176。

[0152] 在该处理用内窥镜 170 中,首先,手术操作者将臂 20 从处理用内窥镜 170 的中间开口 17、18 插入到大径管腔 13、14 的内部。在臂前端部 21 上,臂 20 相对于大径管腔 13、14

向前端侧移动而使第 1 倾斜端面 173、174 与第 2 倾斜端面 176 相抵接。第 1 倾斜端面 173、174 与第 2 倾斜端面 176 以在各自相抵接的部分产生滑动的方式绕轴线相对旋转移动。在第 1 倾斜端面 173、174 与第 2 倾斜端面 176 的各个面相接触的位置处,臂前端部 21 与大径管腔 13、14 在周向上的位置被定位在规定的旋转位置。

[0153] 另外,在处理完成后从大径管腔 13、14 中拔出臂 20 时,通过相对于大径管腔 13、14 向基端侧牵引臂 20 来从大径管腔 13、14 中拔出臂 20。

[0154] 在本实施方式中,形成在大径管腔 13、14 上的第 1 倾斜端面 173、174 与形成在臂 20 上的第 2 倾斜端面 176 分别作为倾斜凸轮面发挥作用,通过使臂 20 相对于大径管腔 13、14 向前端侧移动,第 1 倾斜端面 173、174 与第 2 倾斜端面 176 滑动并绕轴线相对地旋转移动,从而能够相对于处理用内窥镜 170 定位和固定臂 20 的绕轴线的旋转位置。即,仅靠向处理用内窥镜 170 的前端侧按压臂 20 就能定位臂 20 的周向的位置,因此能够使定位操作简单化。

[0155] 而且,在从大径管腔 13、14 中拔出臂 20 时也可以仅靠向处理用内窥镜 170 的基端侧牵引臂 20,因此拔出臂 20 时的操作变简单。

[0156] 接着,参照图 41 及图 42 说明本发明的第 16 实施方式。本实施方式的处理用内窥镜与上述处理用内窥镜 1 的不同之处在于大径管腔的内部结构及臂前端部的结构。

[0157] 如图 41 所示,在大径管腔 13、14 的前端,在大径管腔的内周面上形成有相对于大径管腔 13、14 各自的中心轴线具有角度的倾斜槽 181、182。

[0158] 如图 42 所示,在臂前端部 21 上设有凸轮销 185,该凸轮销 185 的一端 185a 支承在臂前端部 21 的外周面上并以一端 185a 为旋转中心向径向外方旋转移动。另外,在凸轮销 185 的一端 185a 上卷绕有扭簧 186,扭簧 186 的一端与臂前端部 21 的外周面相接触,扭簧 186 的另一端对形成在凸轮销 185 的中间部的突起 185b 向臂前端部 21 的径向外方施力。而且,在凸轮销 185 上连接有操作线 184 的一端,操作线 184 贯穿于设置在臂 20 的侧壁部的内部的线圈护套 183 中而向基端侧延伸。操作线 184 从臂 20 的基端侧突出而被引导至臂操作部 30。

[0159] 在这种结构的处理用内窥镜中,首先,手术操作者将臂 20 从处理用内窥镜 180 的中间开口 17、18 插入到大径管腔 13、14 的内部。接着,在臂前端部 21 上,在凸轮销 185 的沿着大径管腔 13、14 轴线的位置位于大径管腔 13、14 的倾斜槽 181、182 时,凸轮销 185 在扭簧 186 的作用下向臂前端部 21 的径向外方突出而与倾斜槽 181、182 卡合。当手术操作者进一步使臂 20 相对于大径管腔 13、14 向前端侧移动时,凸轮销 185 的另一端被按压在倾斜槽 181、182 的壁面上而在倾斜槽 181、182 的壁面上滑动,从而凸轮销 185 一边绕大径管腔 13、14 的中心轴线旋转一边向大径管腔 13、14 的前端侧移动。此时,臂 20 也绕其轴线旋转。当臂移动至凸轮销 185 位于倾斜槽 181、182 的前端侧端部 181a、182a 时,凸轮销 185 不能够继续向前端侧移动。因此,臂前端部 21 的周向的旋转位置被定位于凸轮销 185 位于倾斜槽 181、182 的前端侧端部 181a、182a 处的规定的旋转位置。另外,在处理完成后从大径管腔 13、14 中拔出臂 20 时,向基端侧牵引臂 20。这样,凸轮销 185 由于受到来自倾斜槽 181、182 的基端侧端面的力而以一端 185a 为旋转中心向臂前端部 21 的径向内方旋转移动,凸轮销 185 被容纳于臂前端部 21 的侧壁部的内部。在该状态下,手术操作者一边向臂 20 的基端侧牵引操作线 184 一边向大径管腔 13、14 的基端侧牵引臂,从而从大径管腔 13、14 中拔

出臂 20。

[0160] 在本实施方式中,倾斜槽 181、182 作为引导凸轮销 185 的倾斜凸轮面发挥作用,凸轮销 185 被倾斜槽 181、182 引导而移动至前端侧端部 181a、182a。因此,能够相对于处理用内窥镜 180 定位固定臂前端部 21 的绕轴线的旋转位置。

[0161] 接着,参照图 43A 及图 43B 说明本发明的第 17 实施方式。本实施方式的处理用内窥镜 190 与上述处理用内窥镜 1 的不同之处在于大径管腔的内部结构及臂前端部的结构。

[0162] 如图 43A 及图 43B 所示,处理用内窥镜 190 具有形成在臂前端部 21 上的卡合机构部 191 和形成在大径管腔 13 的前端侧的内部的被卡合部 192。

[0163] 卡合机构部 191 具有设置在凹部 194 内部的第 1 止挡件 193 和设置在凹部 199 的内部的第 2 止挡件 200,该凹部 194 形成在臂前端部 21 的比第 2 弯曲部 27 靠基端侧的外表面上;该凹部 199 形成在比前端部 21 的隔着该臂前端部 21 的轴线与第 1 止挡件 193 相对的位置的外表面上。

[0164] 第 1 止挡件 193 具有卡合构件 195、连杆构件 196 和操作线 198,该卡合构件 195 的另一端 195b 以一端 195a 为旋转中心向从臂前端部 21 离开的方向旋转动作;该连杆构件 196 利用转动轴构件 197a 能自由转动地与卡合构件 195 相联结;该操作线 198 与连杆构件 196 的基端侧相联结且通过臂 20 的内部向基端侧延伸设置。

[0165] 在卡合构件 195 与凹部 194 的底部相接触并容纳于凹部 194 的内部时,连接卡合构件 195 的一端 195a 的旋转中心 C1 与转动轴构件的转动中心 C2 的直线,以随着朝向臂 20 的基端去靠向臂 20 的径向外侧的方式相对于臂 20 的轴向倾斜。因此,操作线 198 向臂 20 的前端侧按压卡合构件 195 的按压力被借助连杆构件 196 转换为向臂 20 的径向外侧按压卡合构件 195 的另一端 195b 的力。

[0166] 第 2 止挡件 200 具有与第 1 止挡件 193 相同的结构,具有以一端 201a 为旋转中心进行旋转动作的连杆构件 201、借助转动轴构件 203 能自由转动地与连杆构件 201 相联结的卡合构件 202、与卡合构件 202 的基端相联结并在臂 20 的内部延伸设置到基端侧的操作线 204。

[0167] 被卡合部 192 具有用于卡合第 1 止挡件 193 的卡合构件 195 的抵接壁部 211 和用于卡合第 2 止挡件 200 的卡合构件 202 的凹部 221。

[0168] 如图 43A 所示,从前端侧观察大径管腔 13 时,抵接壁部 211 形成为在第 1 壁 212 与第 2 壁 213 之间沿着大径管腔 13 的周向在大致 90 度的范围内切下大径管腔 13 的形状。

[0169] 凹部 221 形成在沿大径管腔 13 的径向与抵接壁部 211 相反的一侧。凹部 221 朝向大径管腔 13 的径向内侧开口,具有沿大径管腔 13 的轴向延伸的壁部 222、223 和沿大径管腔 13 的径向延伸的壁部 224、225(参照图 43B)。另外,优选从前端侧观察时凹部 221 的宽度 W 是能够供用于连结连杆构件 201 与卡合构件 202 的转动轴构件 203 附近的至少一部分插入的程度的大小、且是连杆构件 201 与卡合构件 202 的被连结起来的部分同时与各个壁部 222、223 相接触的程度大小。

[0170] 对如上构成的本实施方式的处理用内窥镜 190 使用时的动作进行说明。

[0171] 在使用处理用内窥镜 190 之前,向臂 20 的基端侧牵引操作线 198 及操作线 204,将卡合构件 195 及卡合构件 202 分别容纳在凹部 194、199 各自的内部。

[0172] 接着,手术操作者将臂 20 插入到插入部 11 的大径管腔 13、14 中,如图 43B 所示地

使臂前端部 21 从插入部 11 的前端突出。

[0173] 接着,手术操作者向前端侧按压操作线 198。这样,借助与操作线 198 相联结的连杆构件 196 向前端侧按压卡合构件 195,卡合构件 195 的另一端 195b 以一端 195a 为旋转中心以向臂 20 的径向外侧突出的方式进行旋转动作。

[0174] 手术操作者对臂 20 的基端侧进行对位使臂 20 相对于止挡件 19 成为规定的位置关系。这样,追随手术操作者对调整臂 20 的朝向的操作,臂 20 在大径管腔 13、14 的内部旋转而对准规定的朝向。

[0175] 在卡合构件 195 突出的状态下,手术操作者向插入部 11 的基端侧牵引臂 20。这样,如图 45B 所示,臂前端部 21 相对于插入部 11 的大径管腔 13(或大径管腔 14)向基端侧移动,从臂 20 向径向外侧突出的卡合构件 195 与抵接壁部 211 抵接。接着,手术操作者使臂 20 绕大径管腔 13 的轴线旋转,从而如图 46A 所示第 2 壁 213 与卡合构件 195 相接触。

[0176] 另外,也可以做成在将臂 20 的基端侧相对于止挡件 19 压入至规定的位置时卡合构件 195 位于第 1 壁 212 与第 2 壁 213 之间的结构。在该情况下,也可以在使臂 20 绕大径管腔 13(或大径管腔 14)的轴线旋转并使第 2 壁 213 与卡合构件 195 相接触之后,向基端侧牵引臂 20 而使卡合构件 195 与抵接壁部 211 相抵接。

[0177] 手术操作者在该状态下向臂 20 的前端侧按压操作线 204。这样,操作线 204 借助卡合构件 202 按压连杆构件 201,连杆构件 201 以一端 201a 为旋转中心进行旋转动作。这样,卡合构件 202 进入到凹部 221 的内部而与凹部 221 卡合。

[0178] 这样,在大径管腔 13 的内部,在第 1 止挡件 193 和第 2 止挡件 200 都向臂 20 的径向外侧突出的位置关系中,例如在作用有使臂 20 相对于处理用内窥镜 190 向前端侧移动那样的外力时,插入到凹部 221 中的卡合构件 202 受到凹部 221 的壁部 224 支承,能抑制臂 20 相对于处理用内窥镜 190 向前端侧移动。

[0179] 而且,在作用有使臂 20 相对于处理用内窥镜 190 向基端侧移动那样的外力时,卡合构件 195 被按压在抵接壁部 211 及在径向外靠抵接壁部 211 侧相邻的顶面 214 上。此时,卡合构件 195 的另一端 195b 以一端 195a 为旋转中心以进一步朝向径向外侧的方式旋转动作,因此,通过卡合构件 195 的旋转动作将臂 20 按压并固定于大径管腔 13 的内壁面。

[0180] 而且,在作用有使臂 20 相对于处理用内窥镜 190 绕大径管腔 13 的轴线旋转那样的外力时,利用形成在凹部 221 上的各个壁部 222、223 来支承连杆构件 201、卡合构件 202,能抑制臂 20 绕大径管腔 13 的轴线旋转。

[0181] 采用本实施方式的处理用内窥镜 190,通过臂 20 的旋转操作及操作线 198、204 的进退操作,能够容易且可靠地相对于大径管腔沿轴线方向及绕轴线的周向定位臂 20。因而,即使朝向前端方向、基端方向及旋转方向的任意一个方向产生有使臂 20 相对于处理用内窥镜 190 移动那样大的外力,也能够相对于处理用内窥镜 190 可靠地固定臂 20。

[0182] 以上,说明了本发明的优选实施例,但本发明并不限于这些实施例。在不脱离本发明的主旨的范围内,能够进行结构的添加、省略、替换及其他的变更。

[0183] 例如在本发明的第 14 实施方式中,做成凸轮销 165 在凹部 161a 的基端侧被附属装置支承的结构,但并不限于此,做成如图 38 所示地凸轮销 165 被在凹部 161a 的前端侧支承的结构,也能够起到与本发明相同的效果。在该情况下,通过将臂 20 插入到大径管腔 13、14 中并使其向前端侧移动,凸轮销 165 与倾斜槽 162 的基端侧端部 162b(参照图 37)相抵

接而对臂前端部 21 与凸轮销 165 的周向进行定位。

[0184] 另外,本发明并不被上述说明所限定,而仅由附加的权利要求来限定。

[0185] 工业实用性

[0186] 本发明的处理用内窥镜能够适当地用作插入到体腔内进行处理的内窥镜。

[0187] 附图标记说明

[0188] 1、40、50、60、70、80、90、100、110、120、130、140、150、160、170、180、190、处理用内窥镜;C、摄像机构;10、处理用内窥镜主体(内窥镜主体);11、插入部;12、操作部;13、大径管腔(管腔);14、大径管腔(管腔);20、臂;26、第1弯曲部;27、第2弯曲部;30、臂操作部;141、螺旋状端面;147、移动限制部;151、倾斜端面;155、凸轮销;156、扭簧;181、倾斜槽;191、卡合机构部;192、被卡合部;193、第1止挡件;195、卡合构件;199、凹部;200、第2止挡件;202、卡合构件;211、抵接壁部;212、第1壁;213、第2壁;214、顶面;221、凹部;222、壁部;224、壁部。

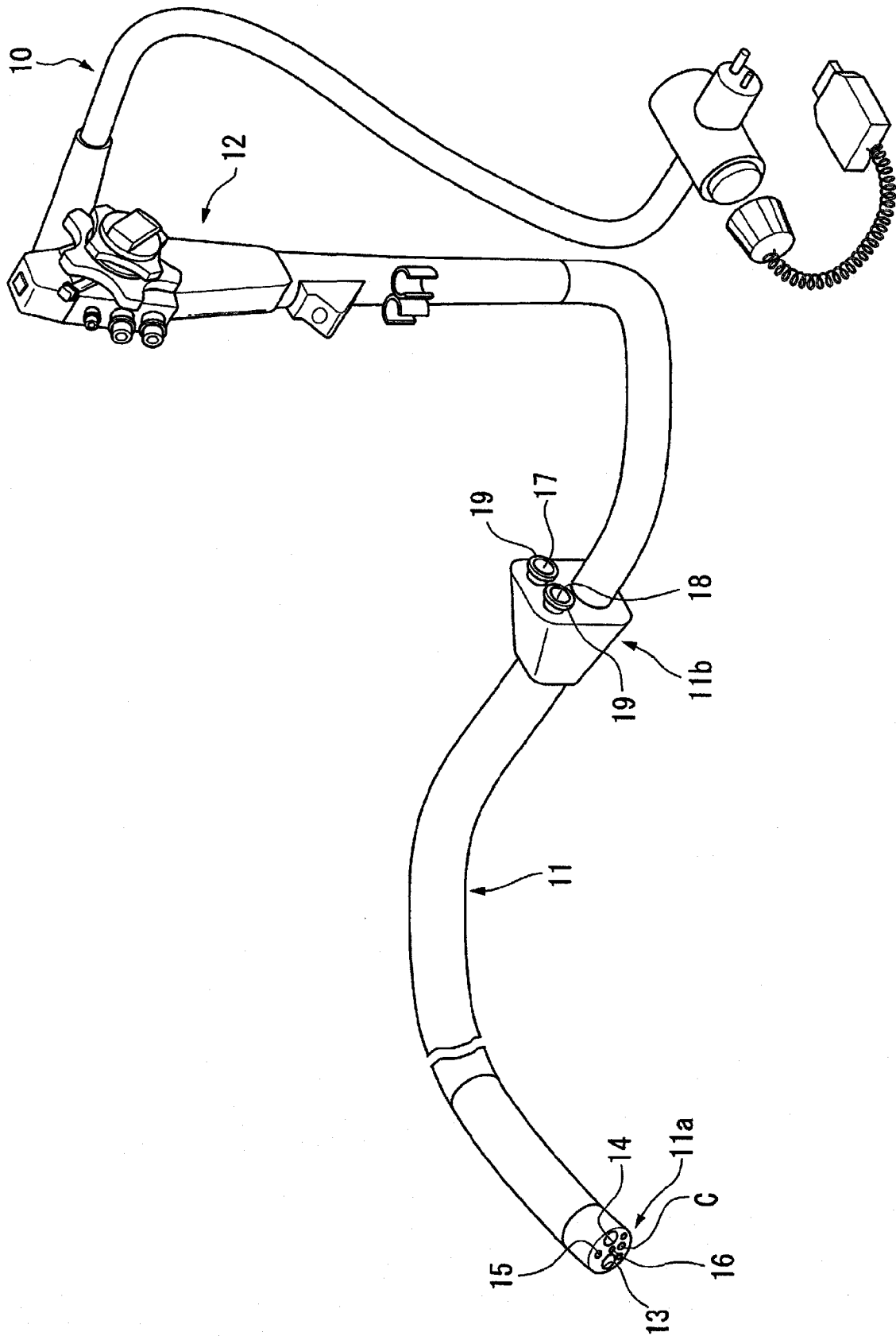


图 1

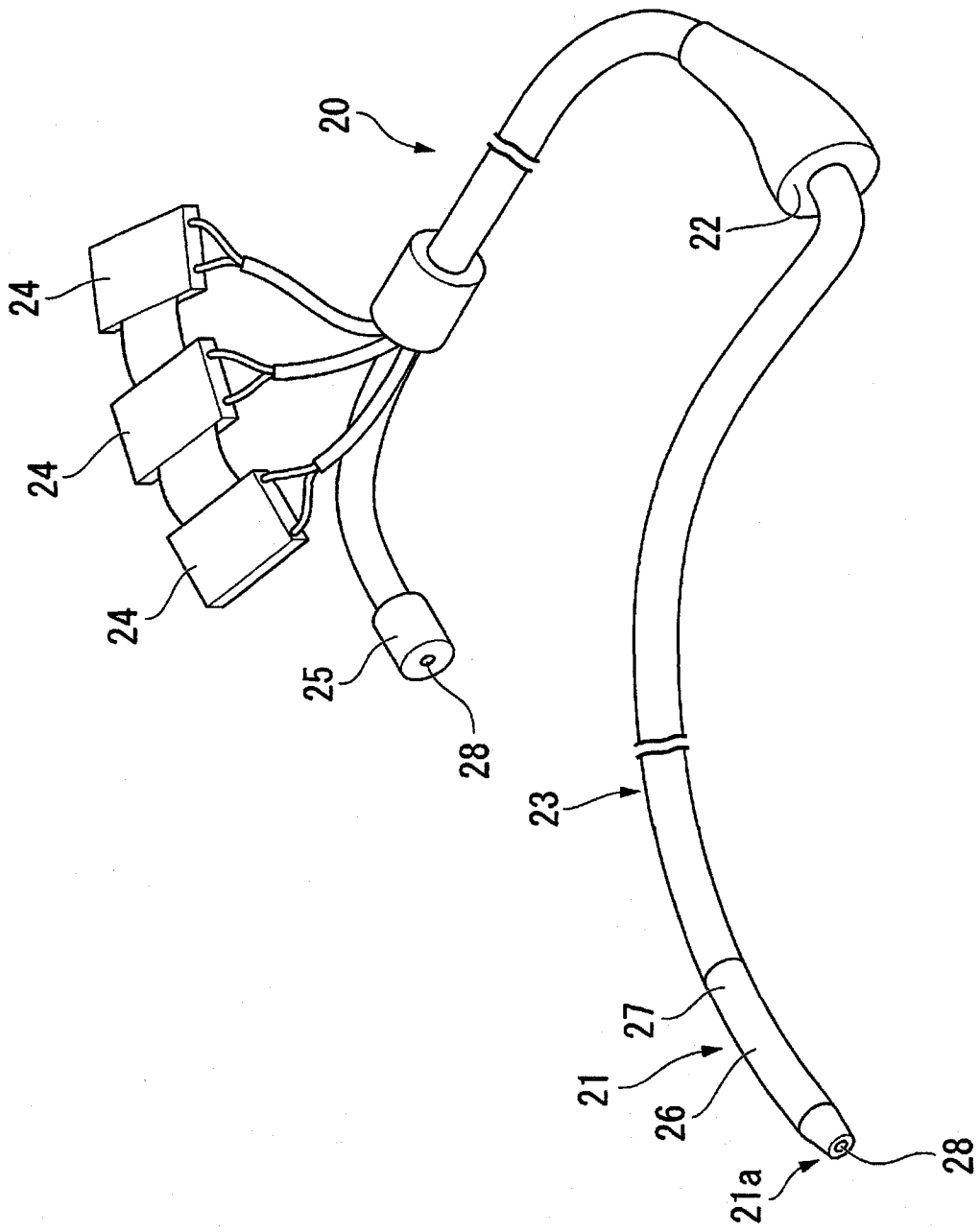


图 2

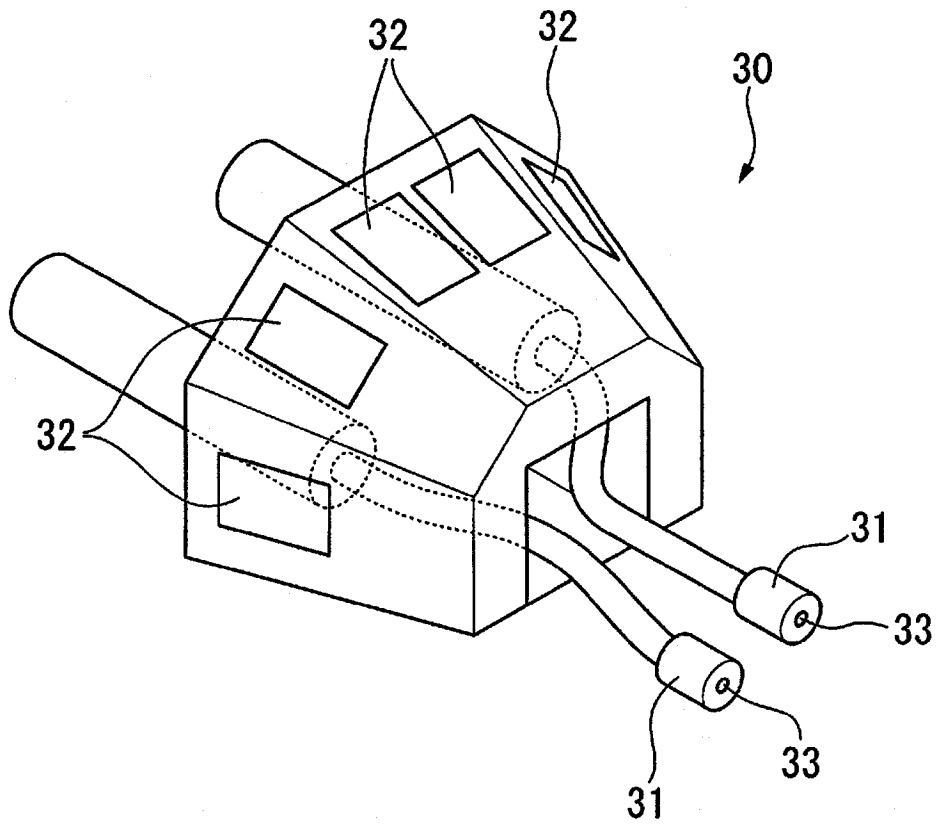


图 3

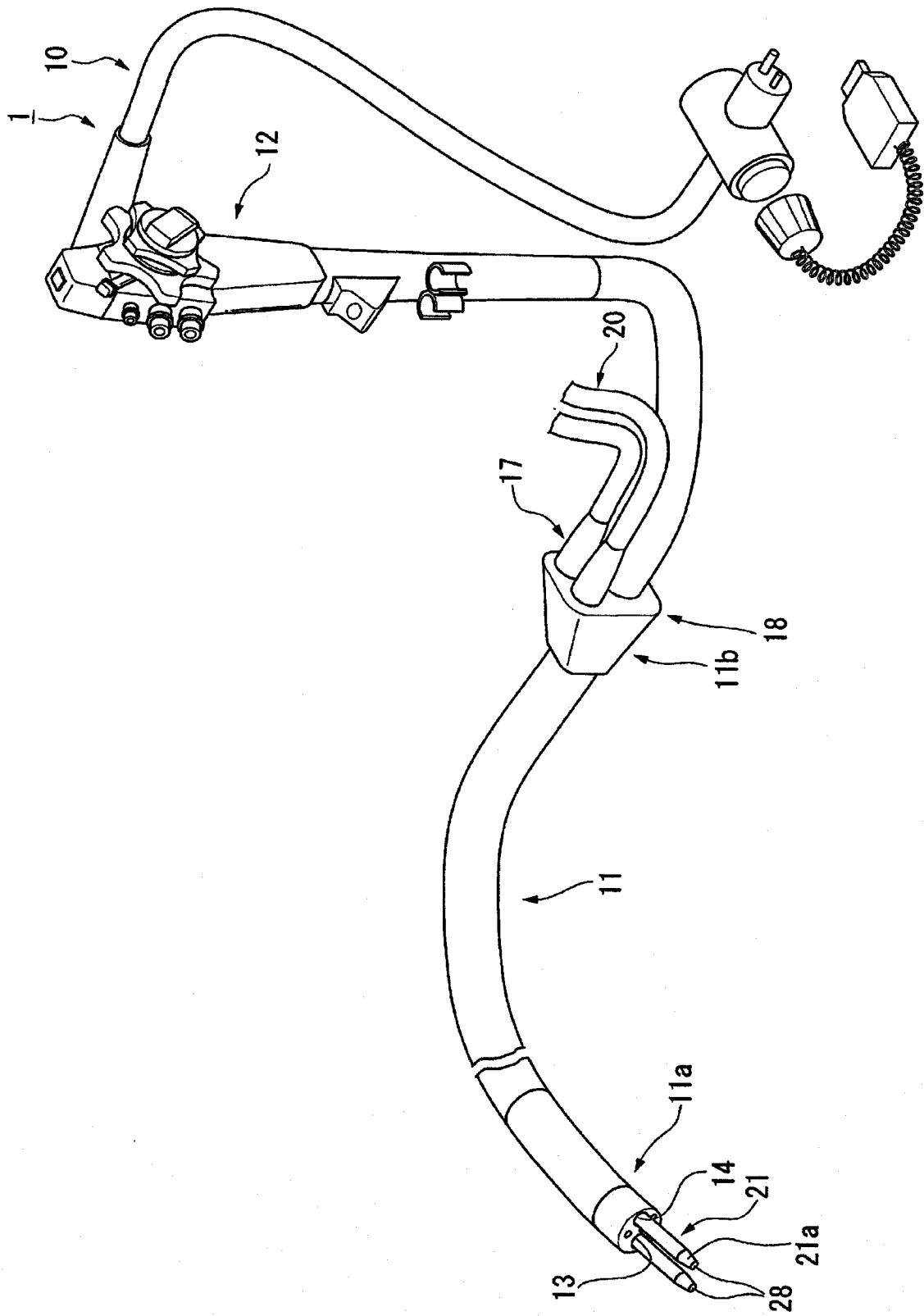


图 4

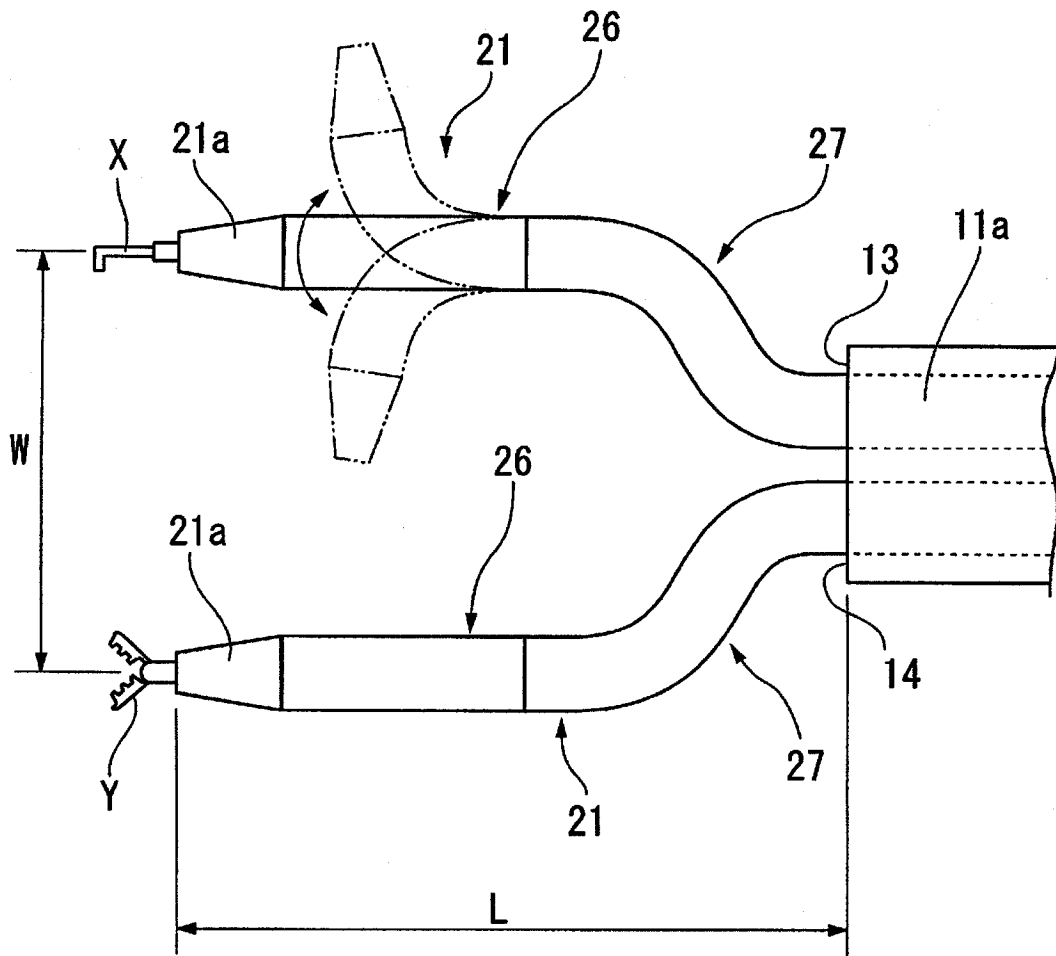


图 5

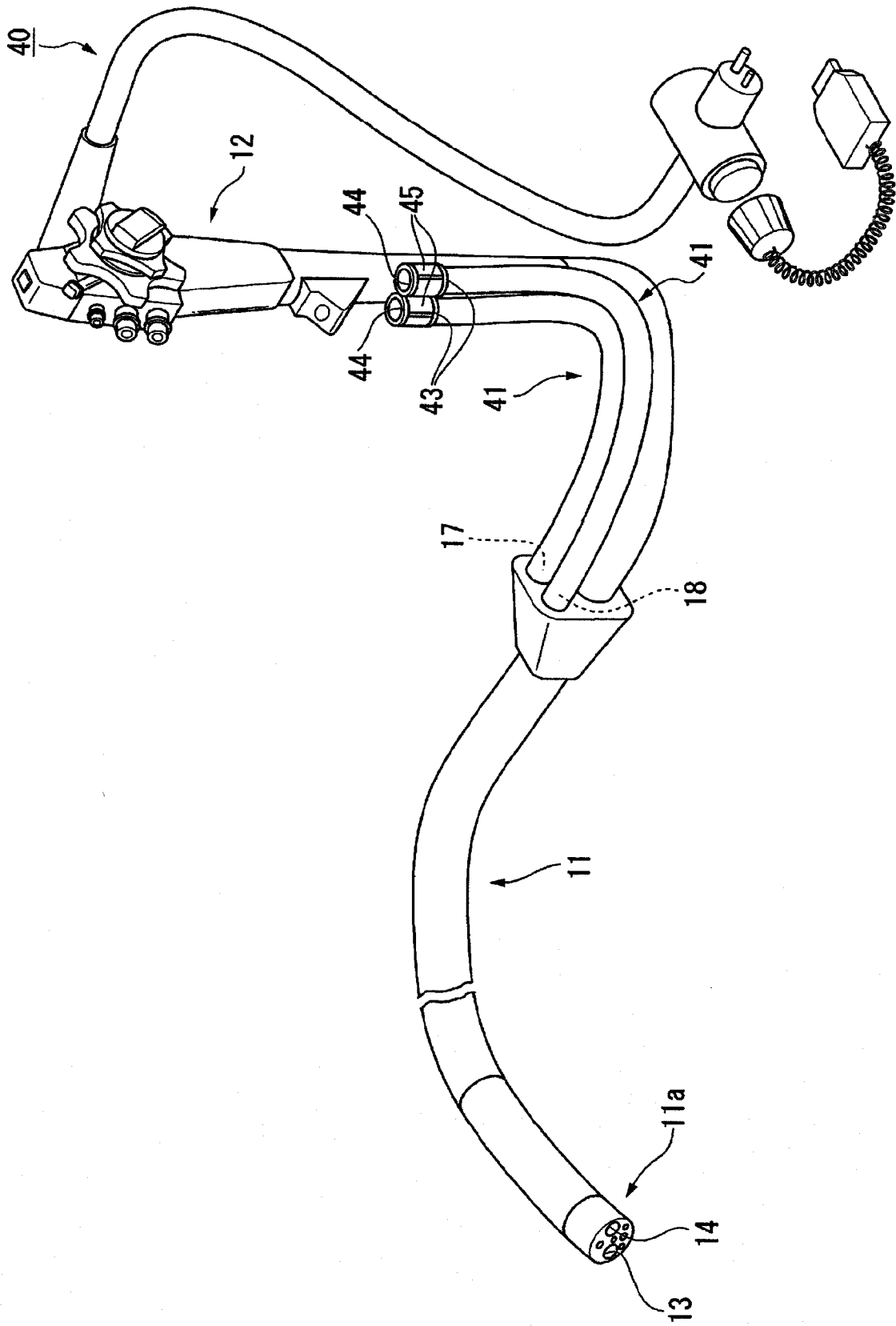


图 6

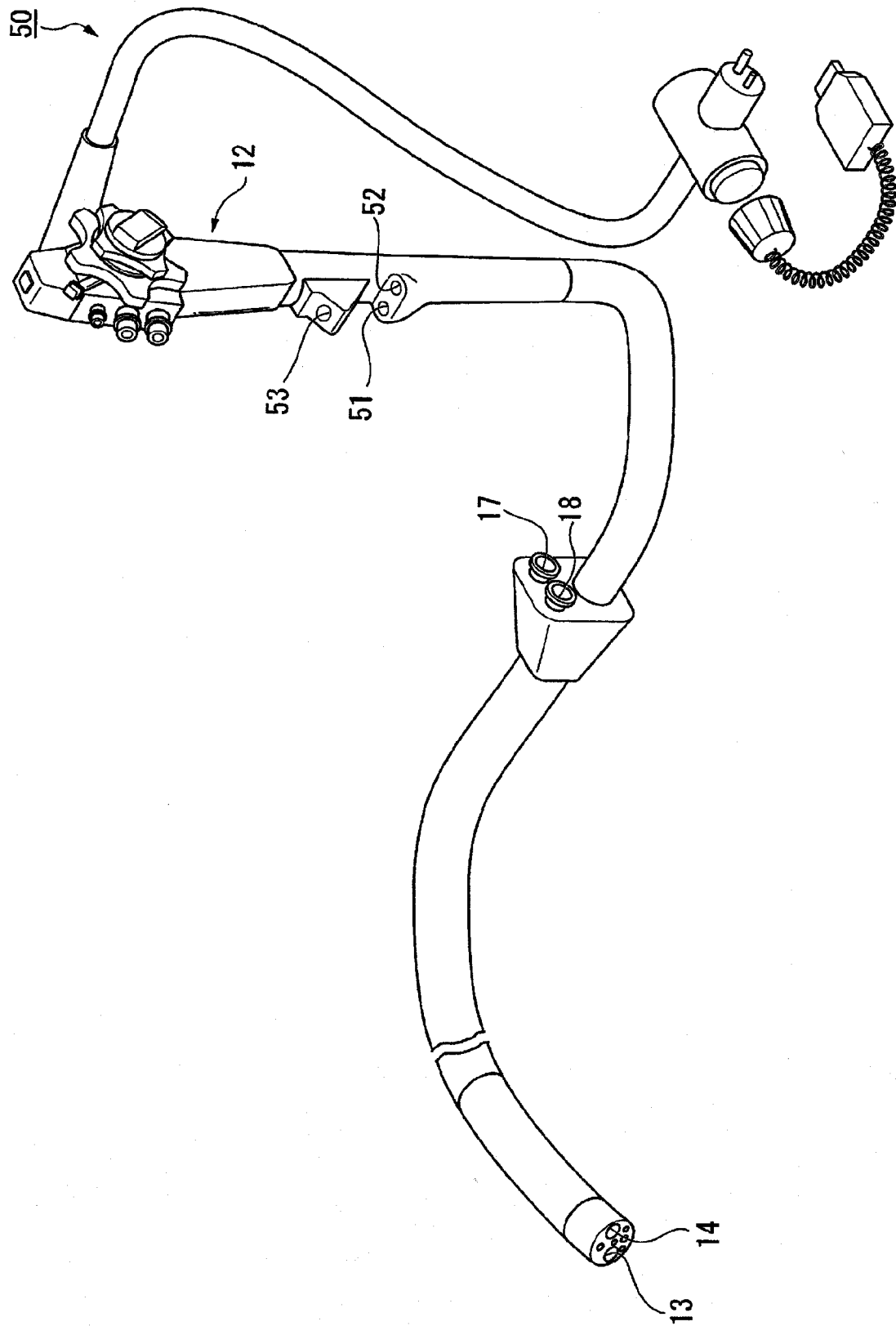


图 7

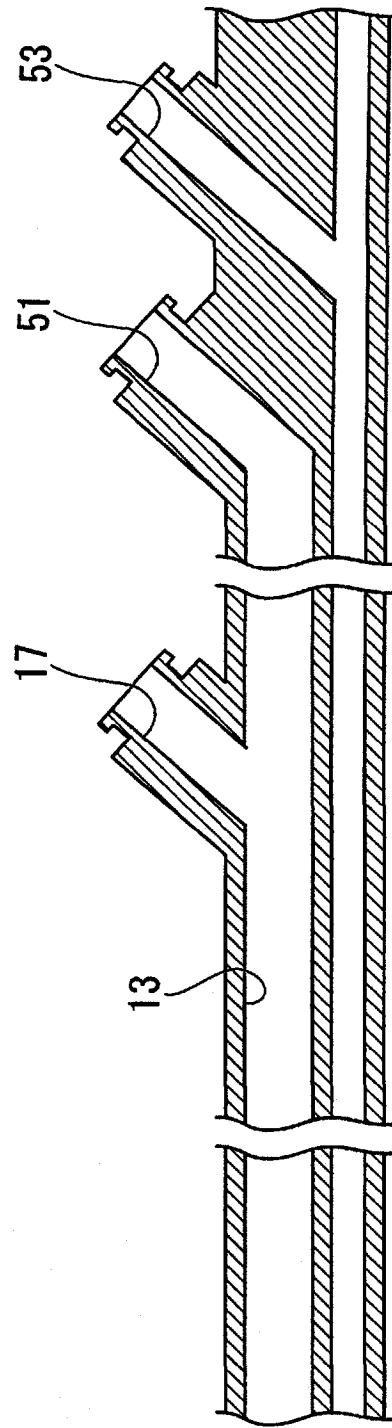


图 8

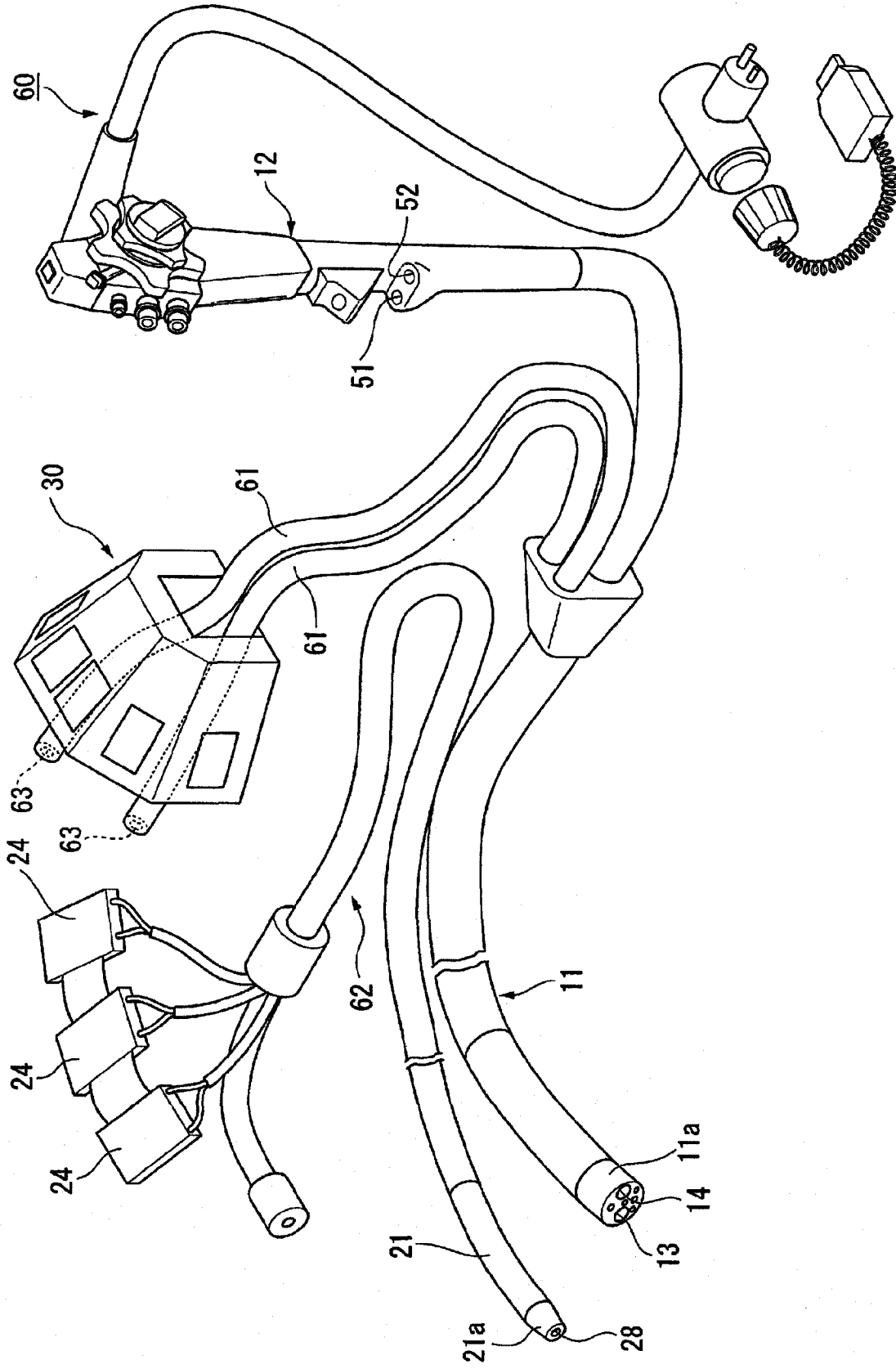


图 9

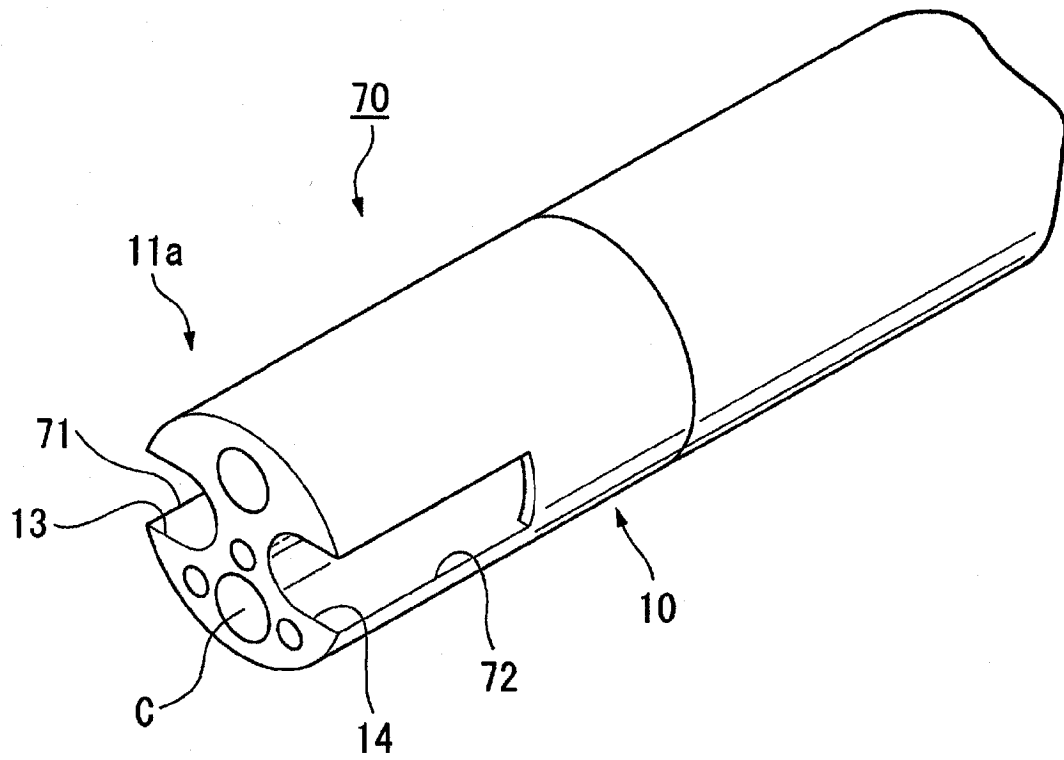


图 10

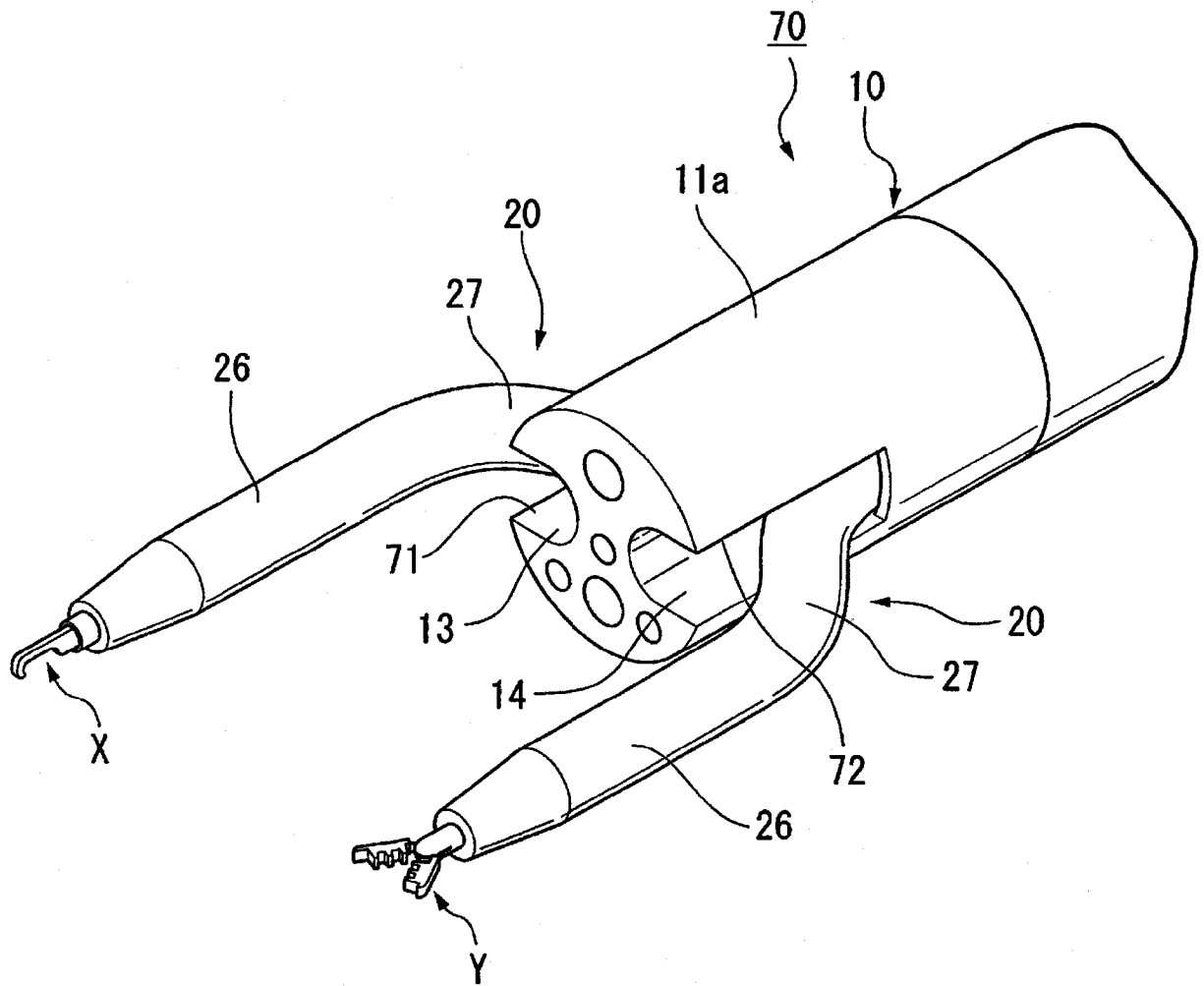


图 11

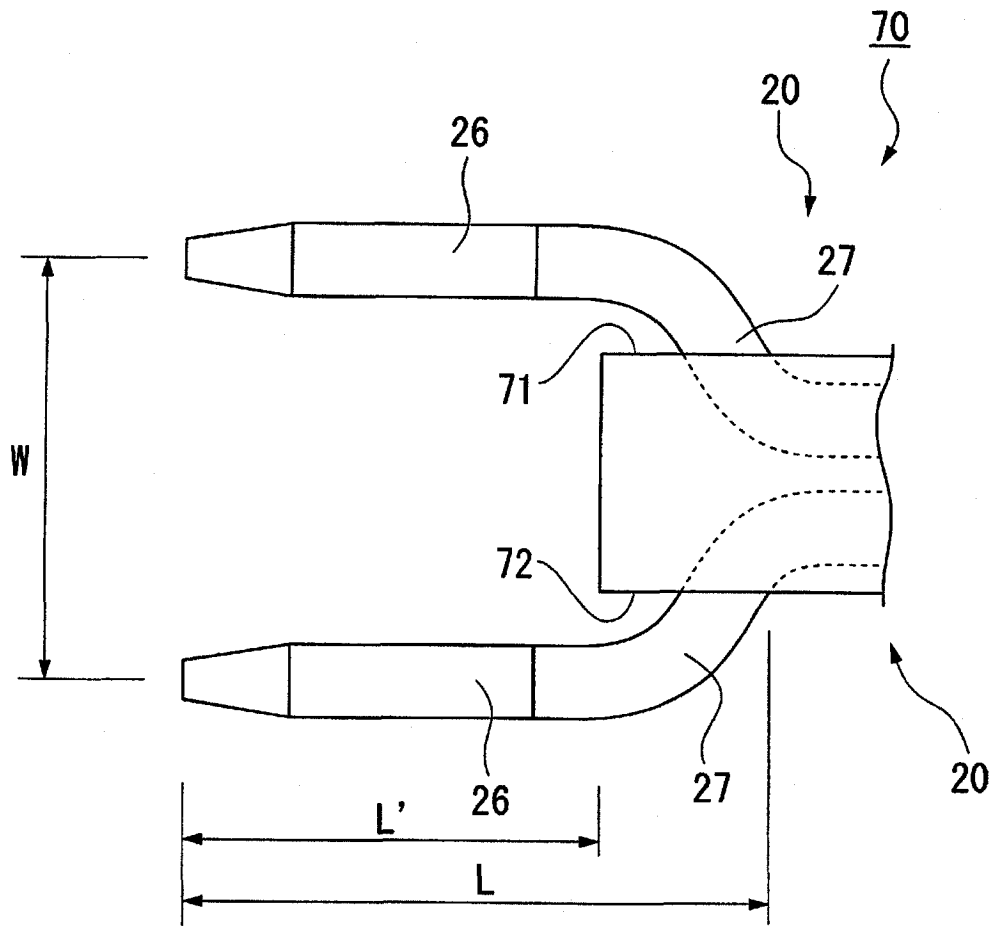


图 12



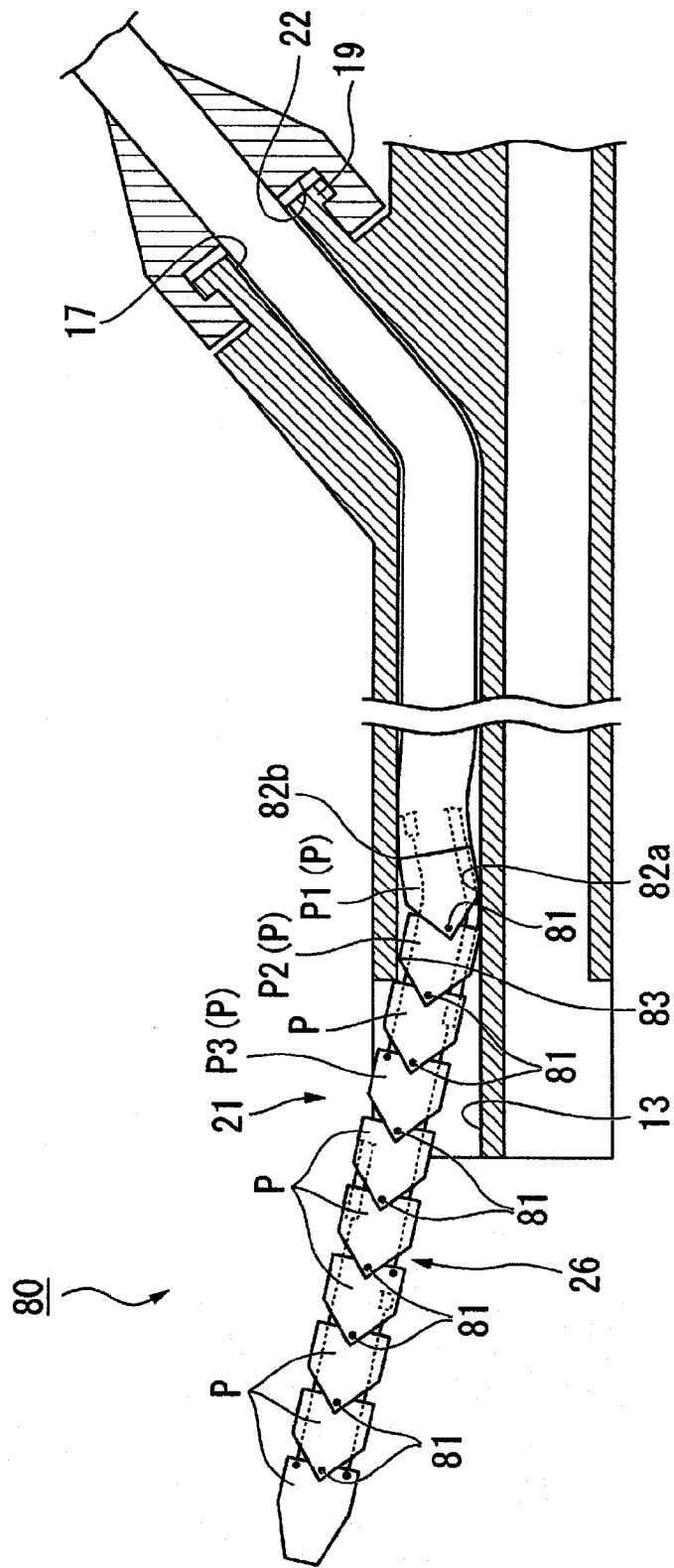


图 14

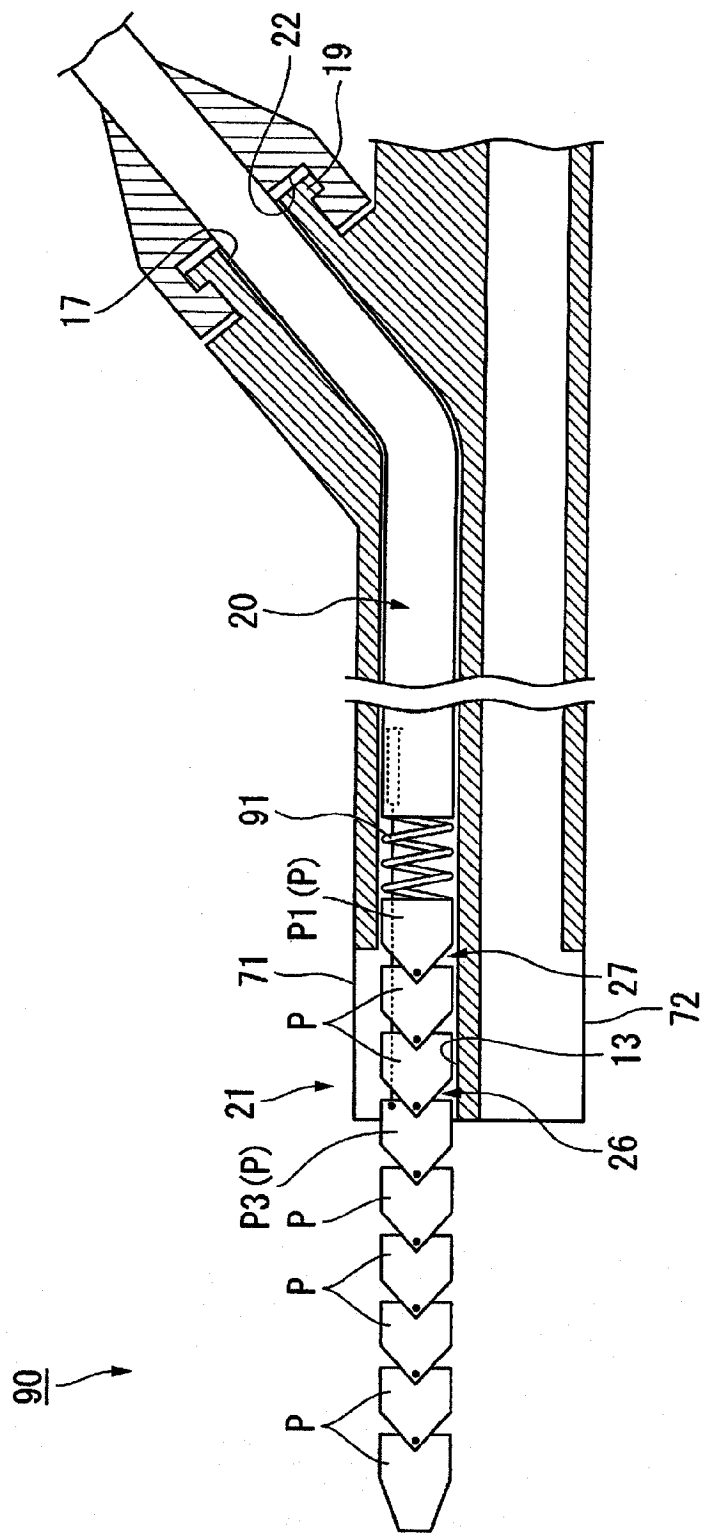


图 15



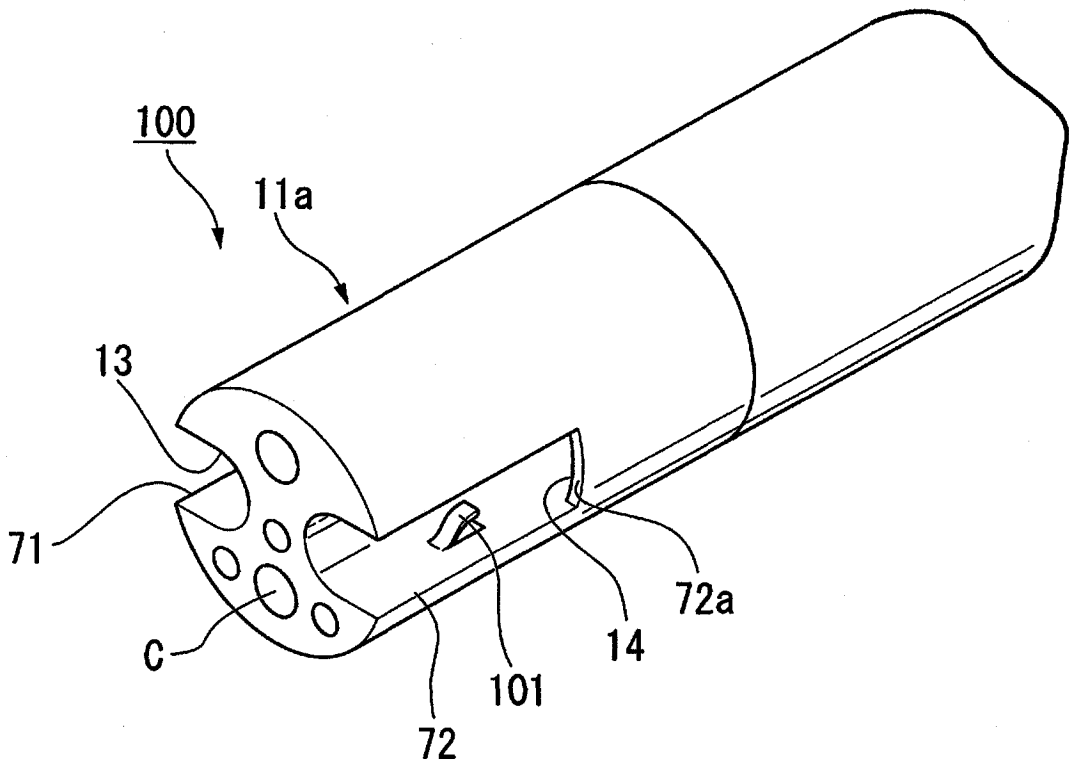


图 17

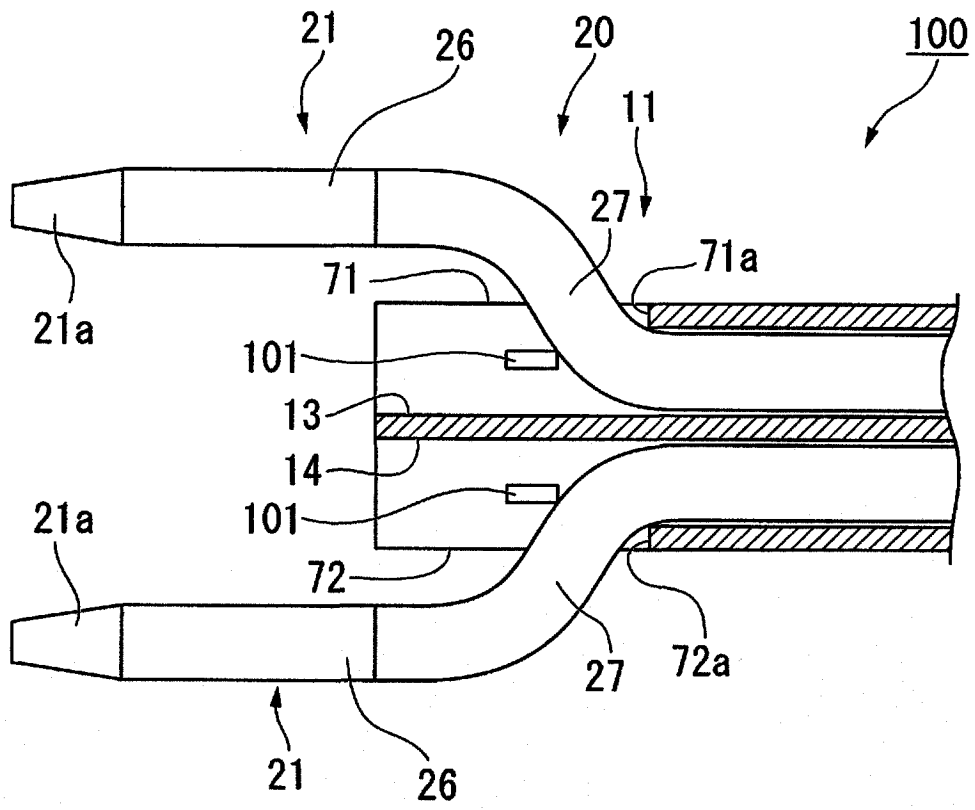


图 18

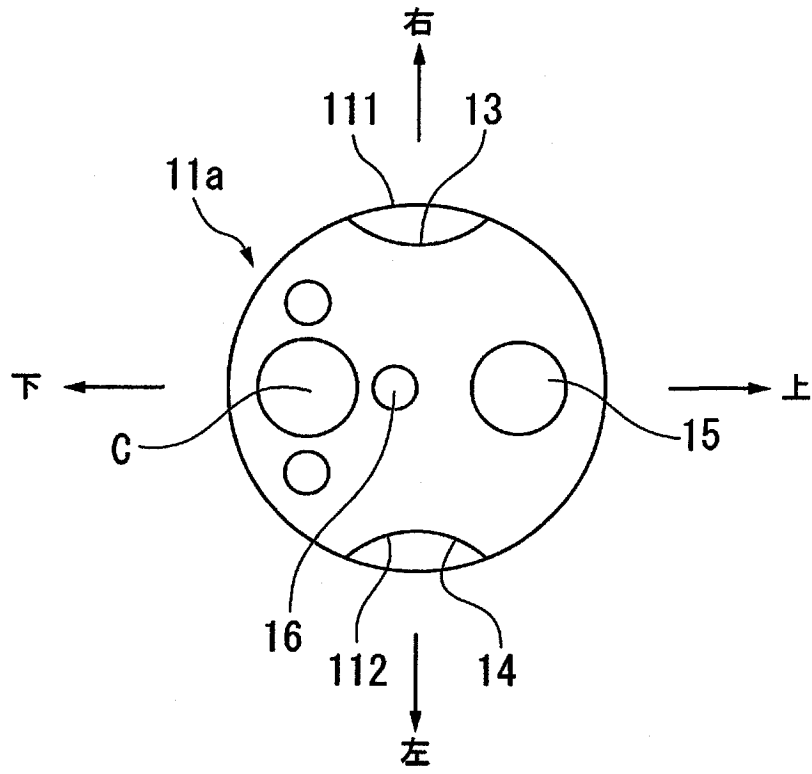


图 19

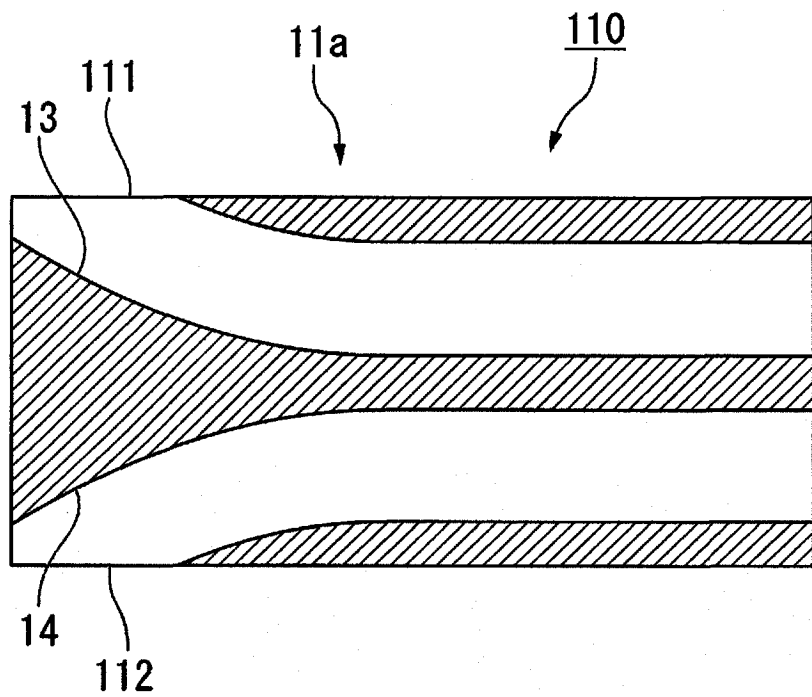


图 20

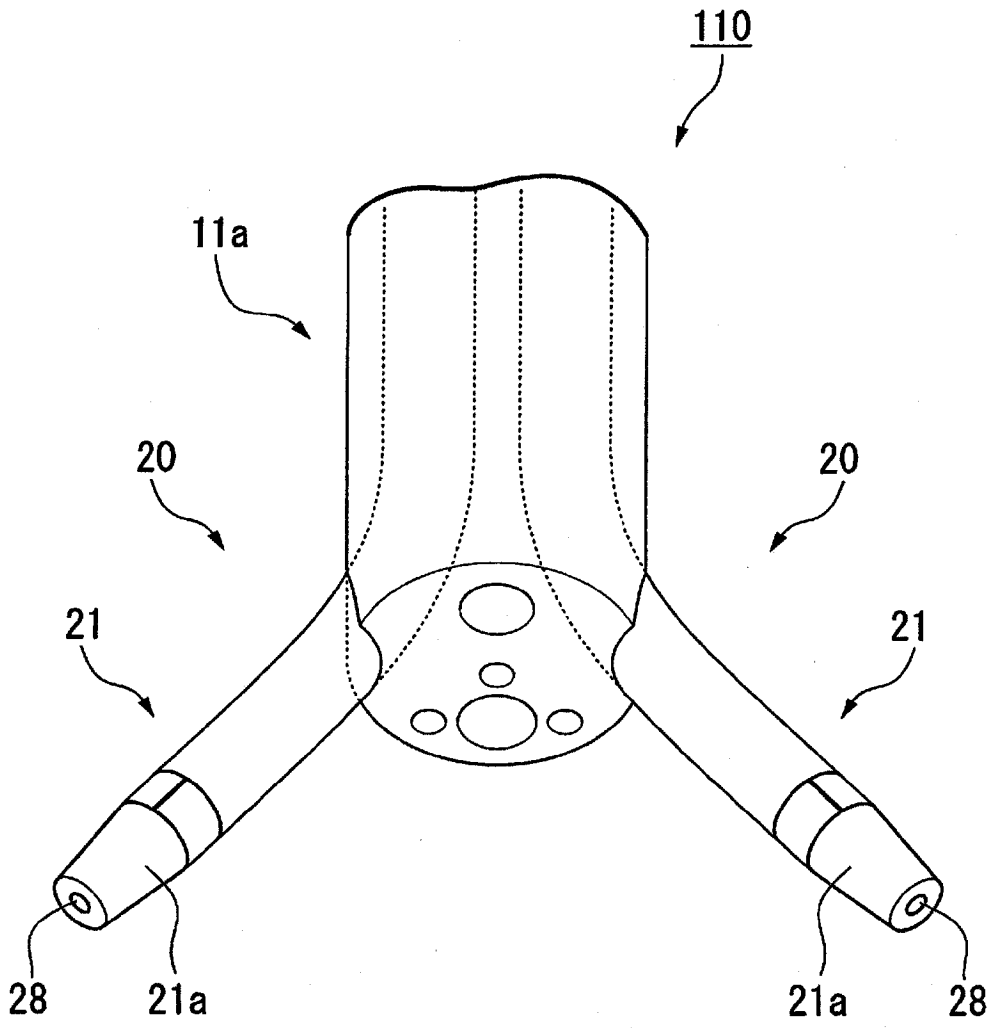


图 21

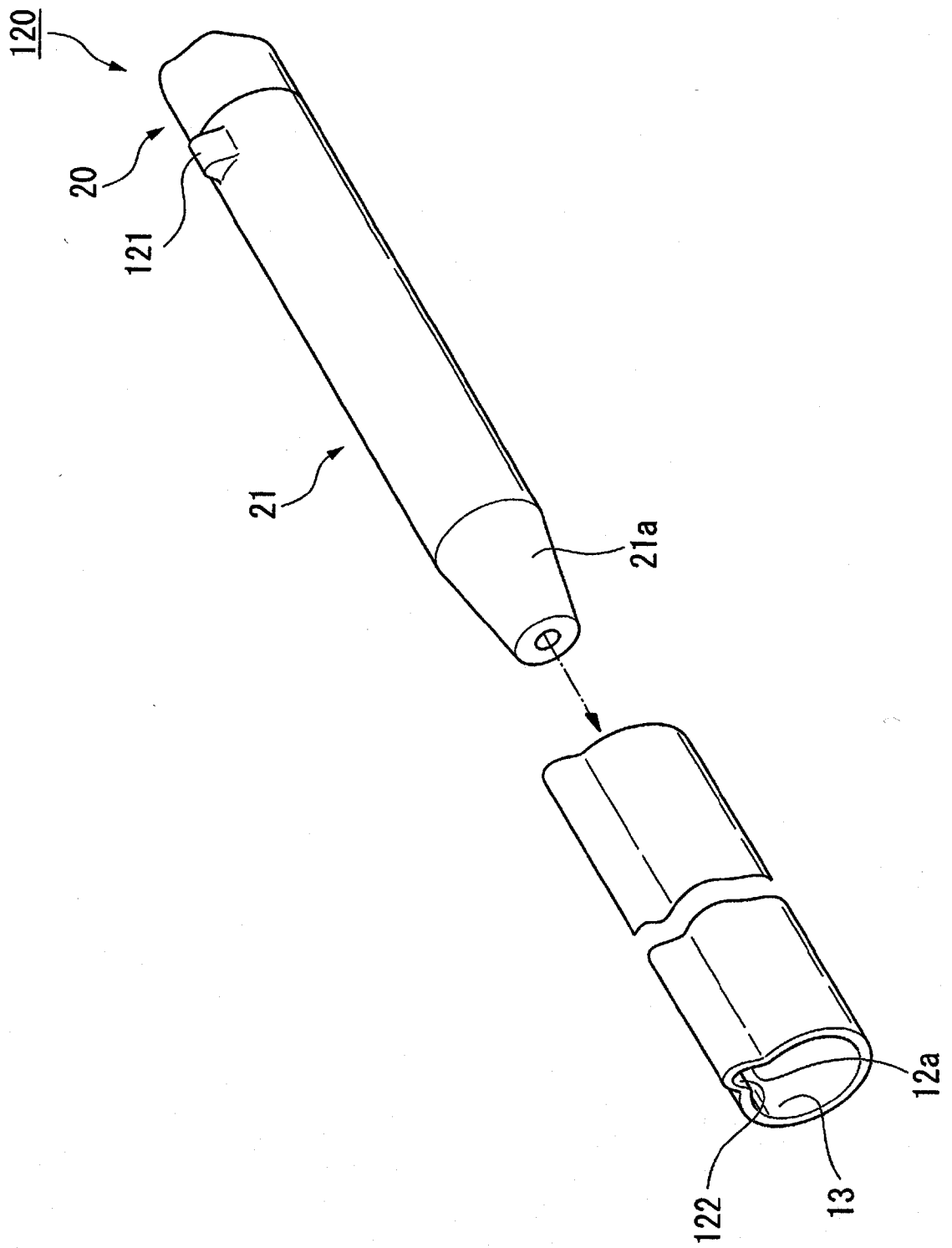


图 22

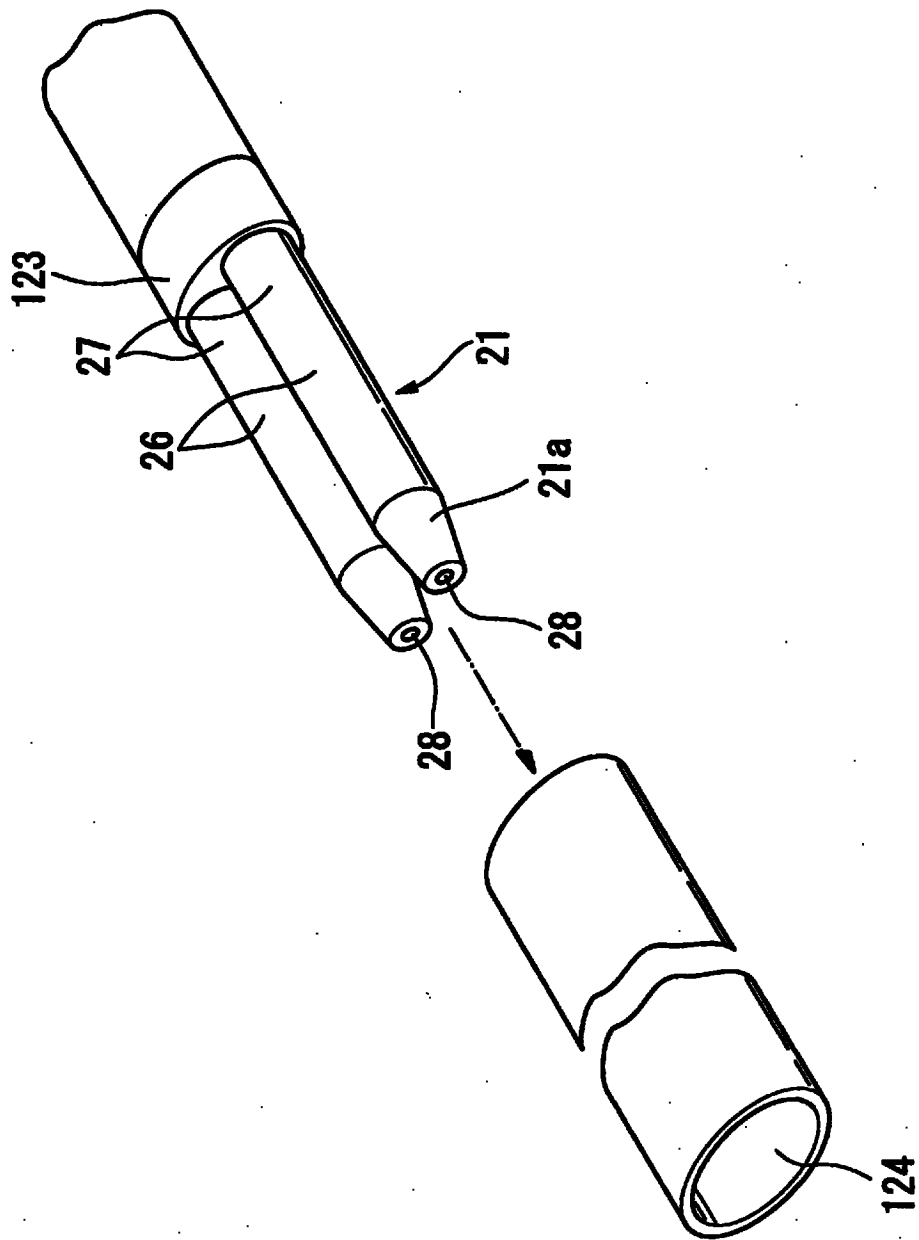


图 23

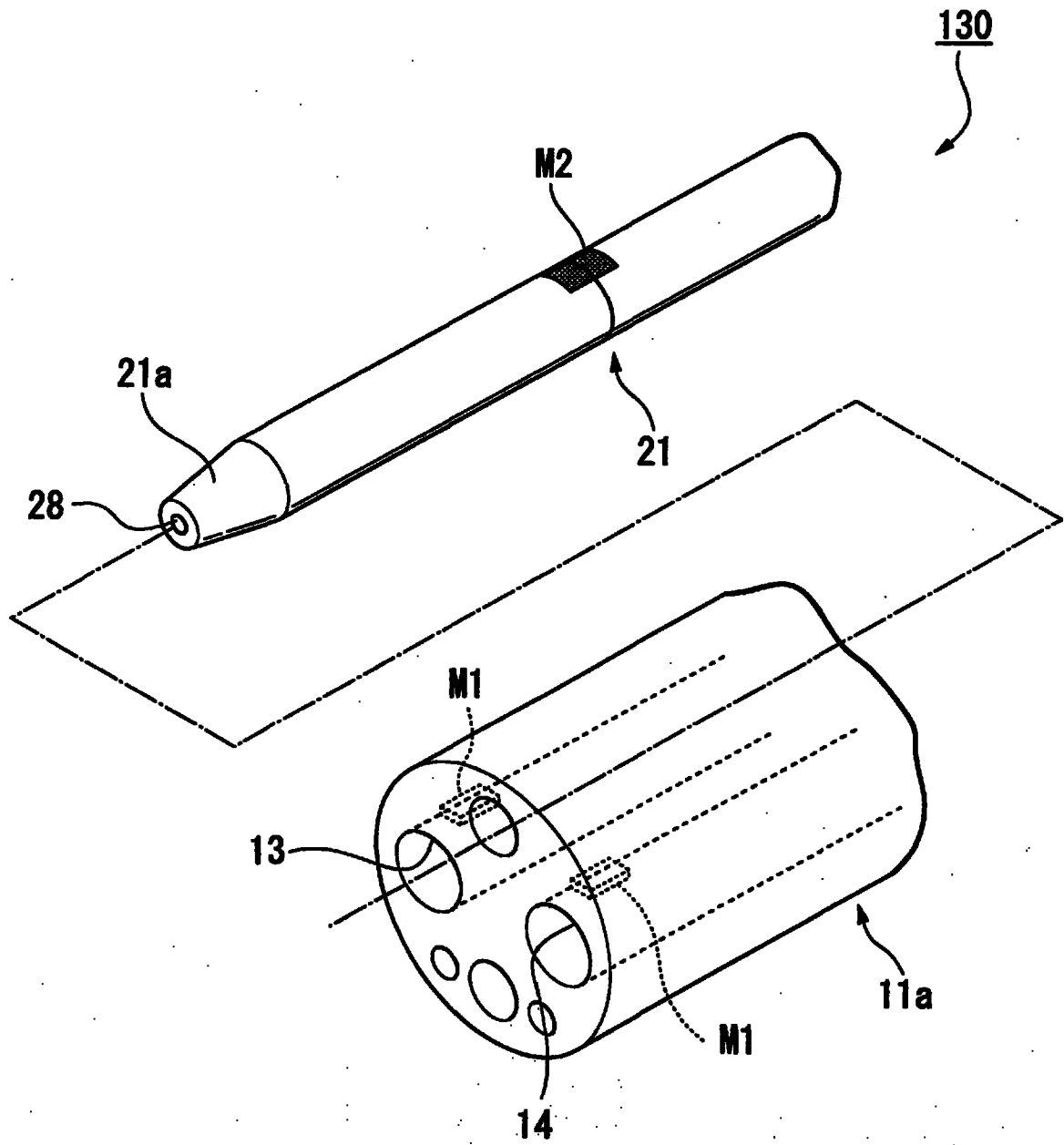


图 24

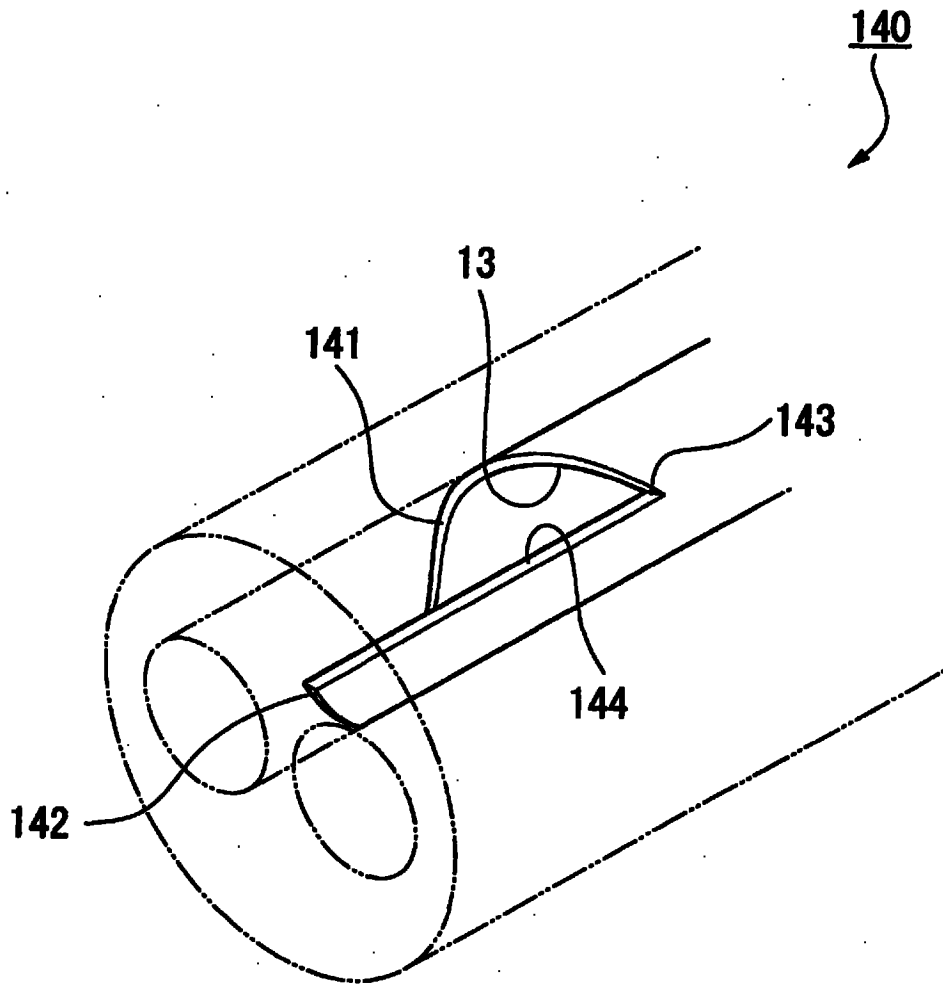


图 25

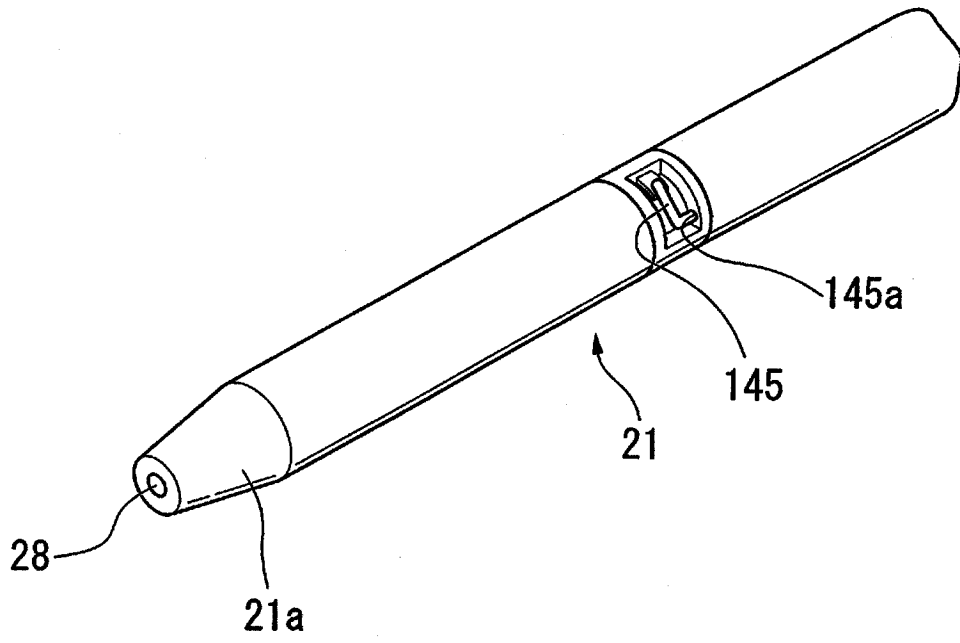


图 26

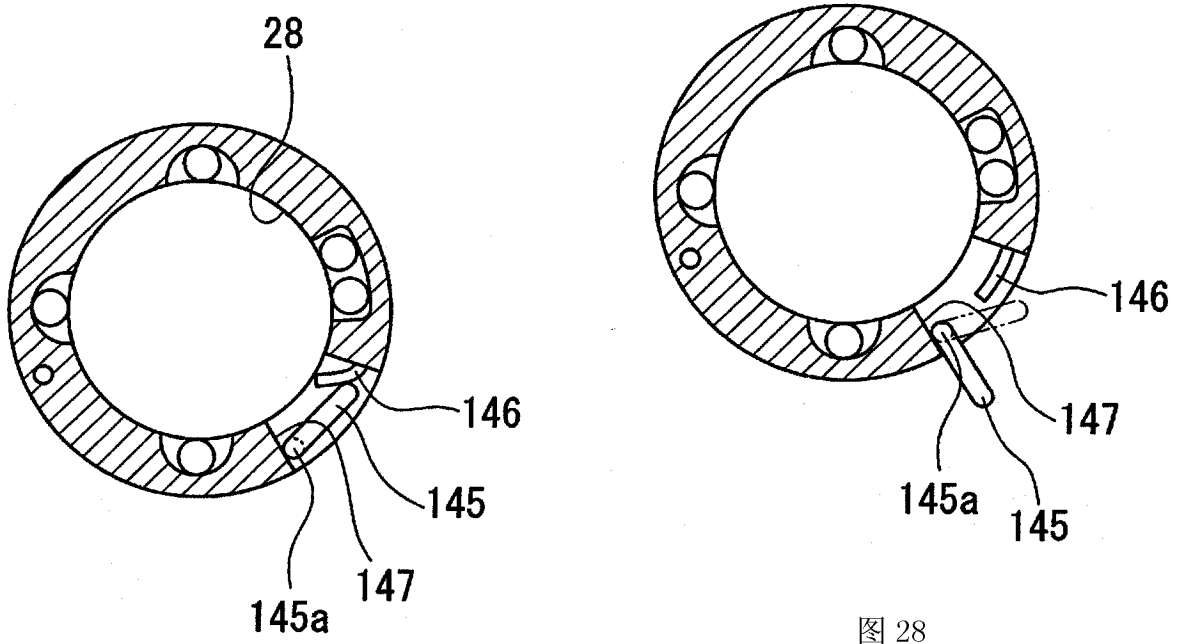


图 27

图 28

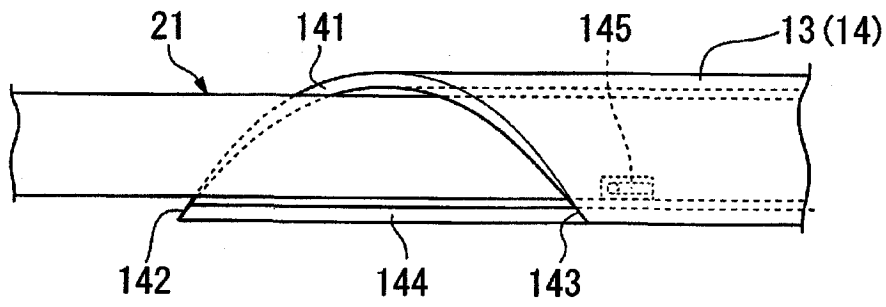


图 29

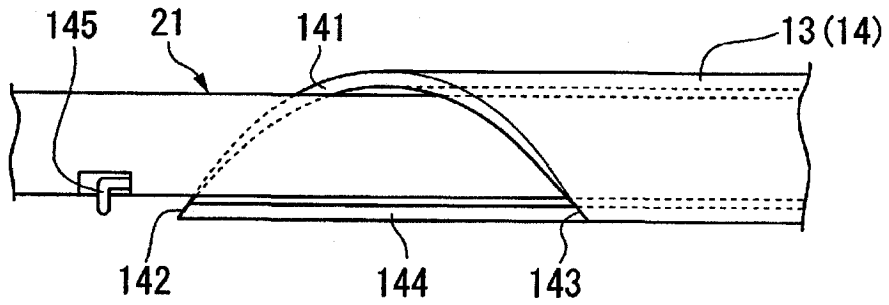


图 30

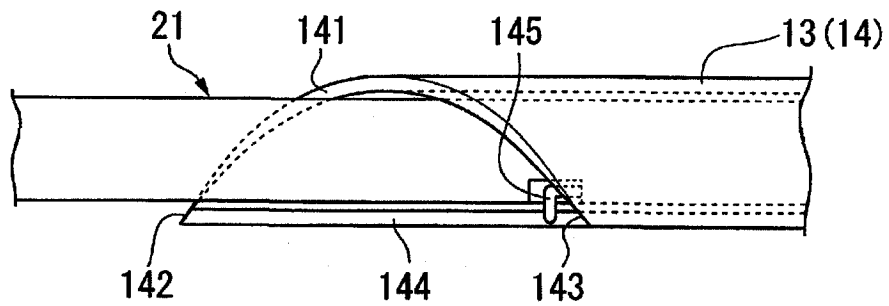


图 31

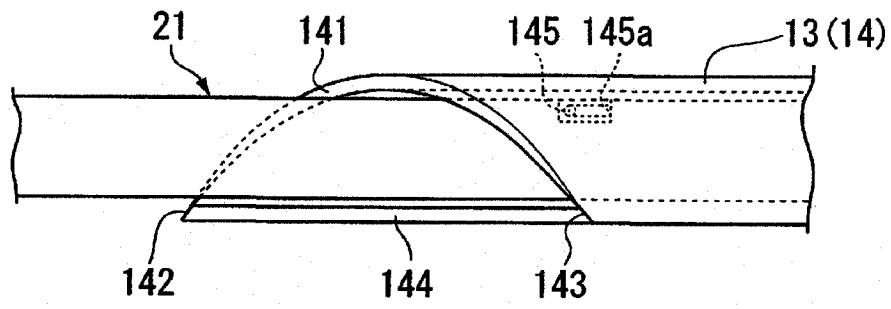


图 32

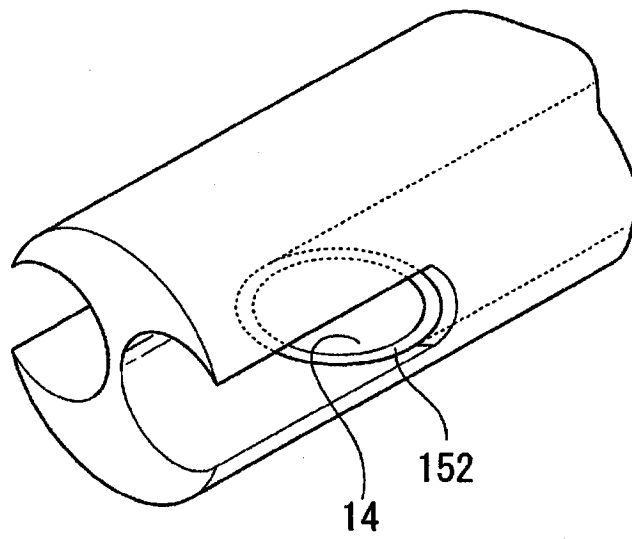


图 33

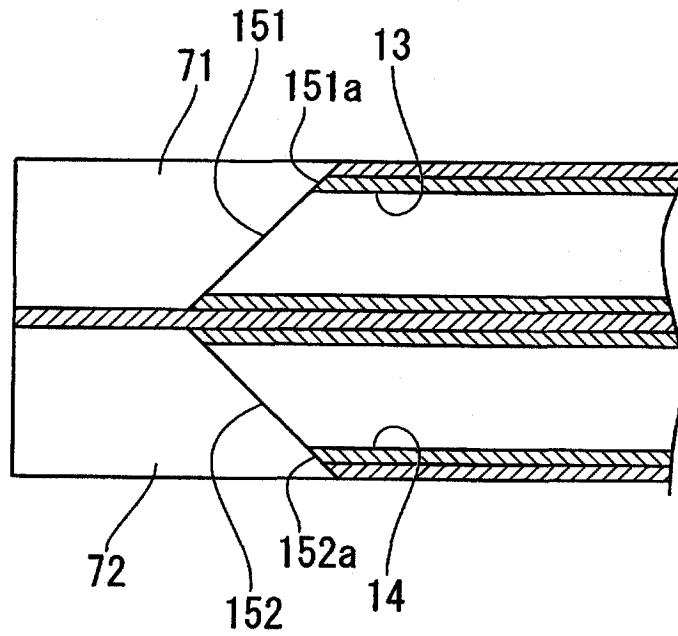


图 34A

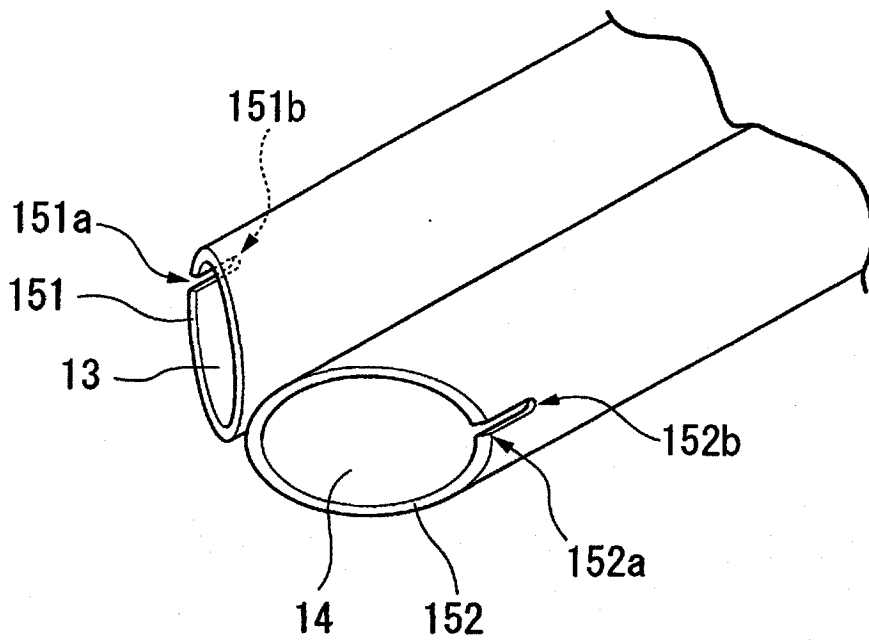


图 34B

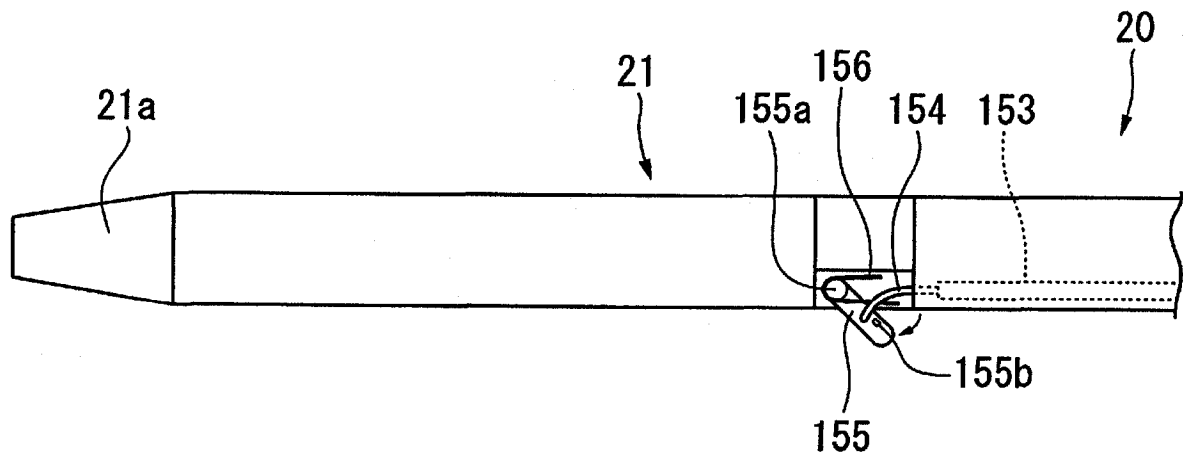


图 35

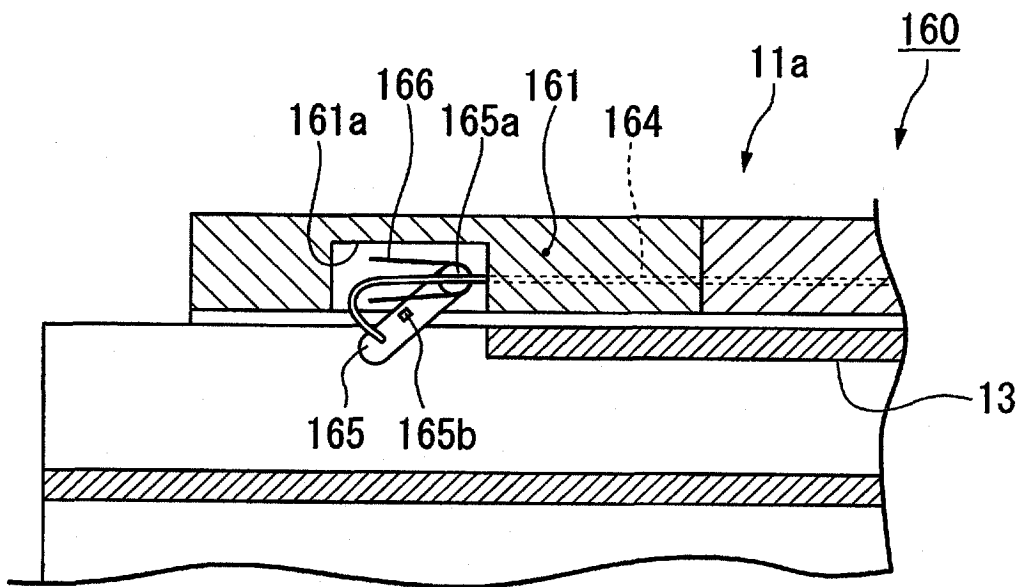


图 36

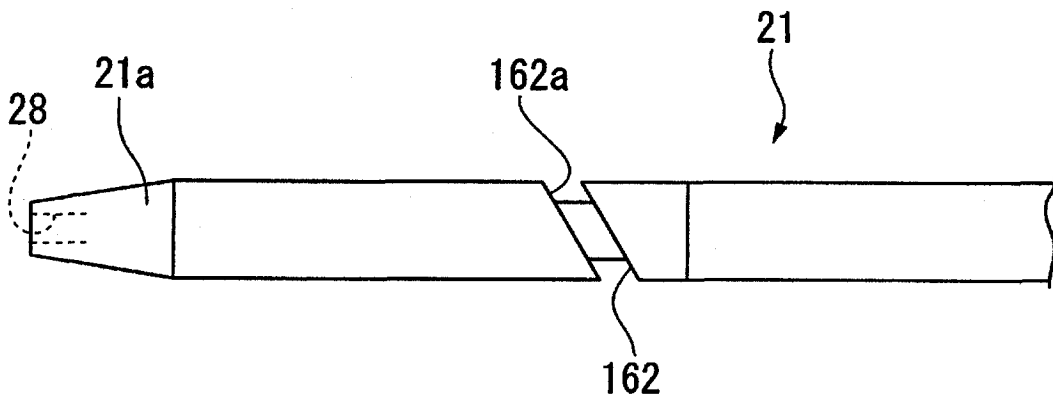


图 37

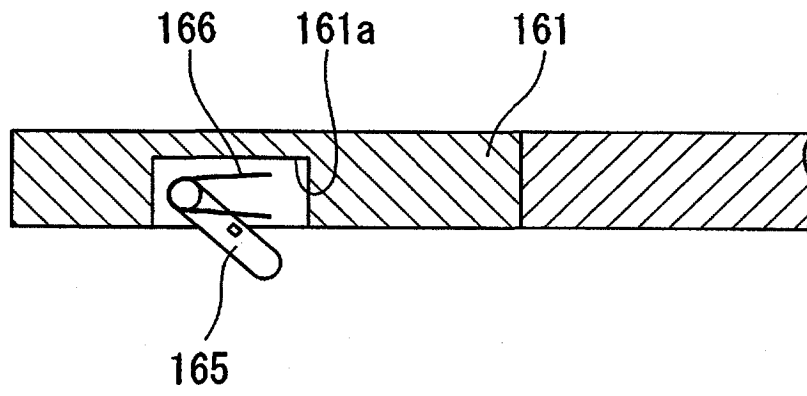


图 38

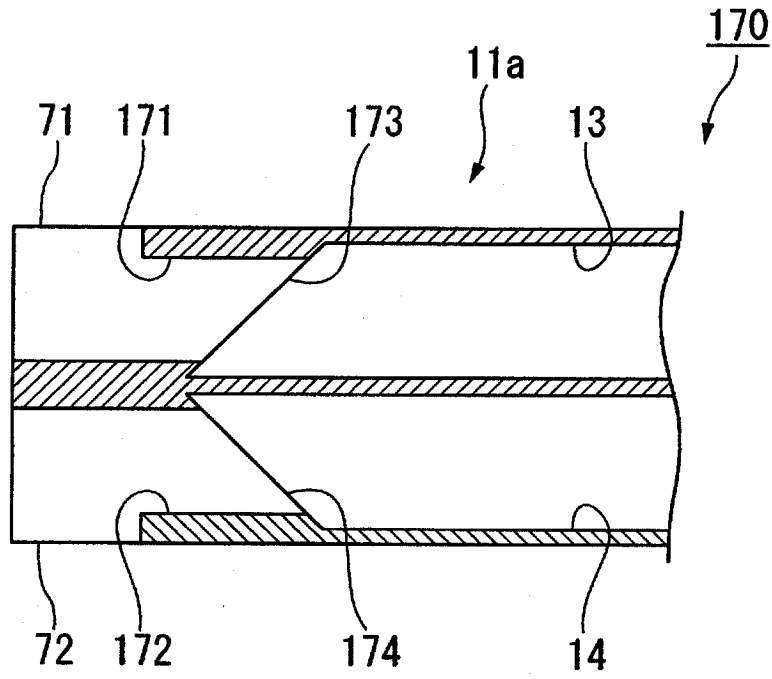


图 39

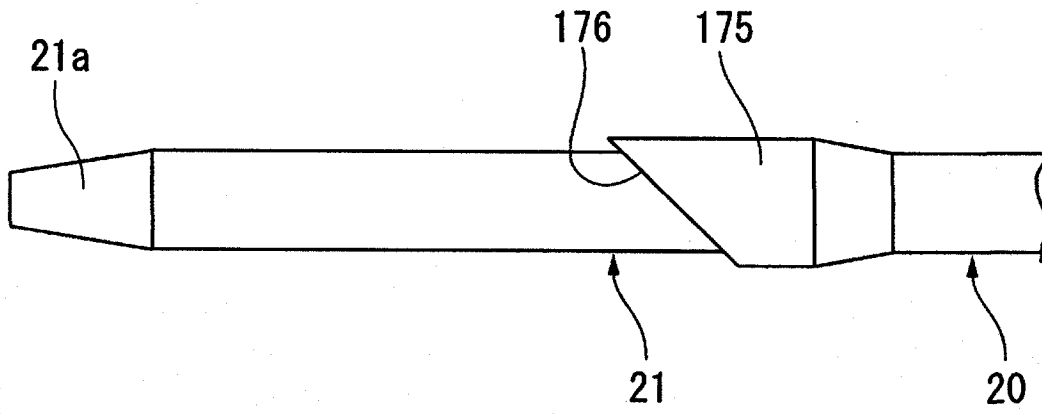


图 40

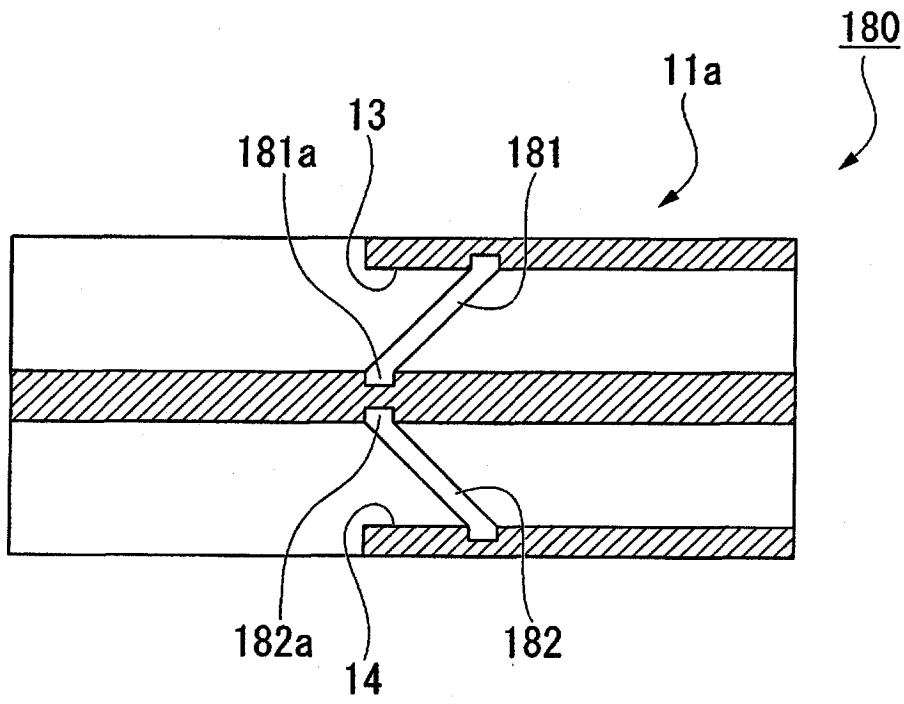


图 41

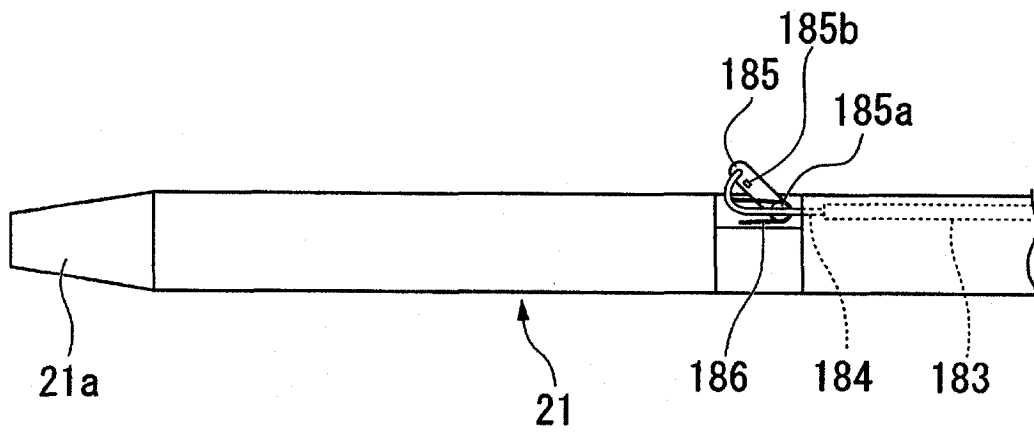


图 42

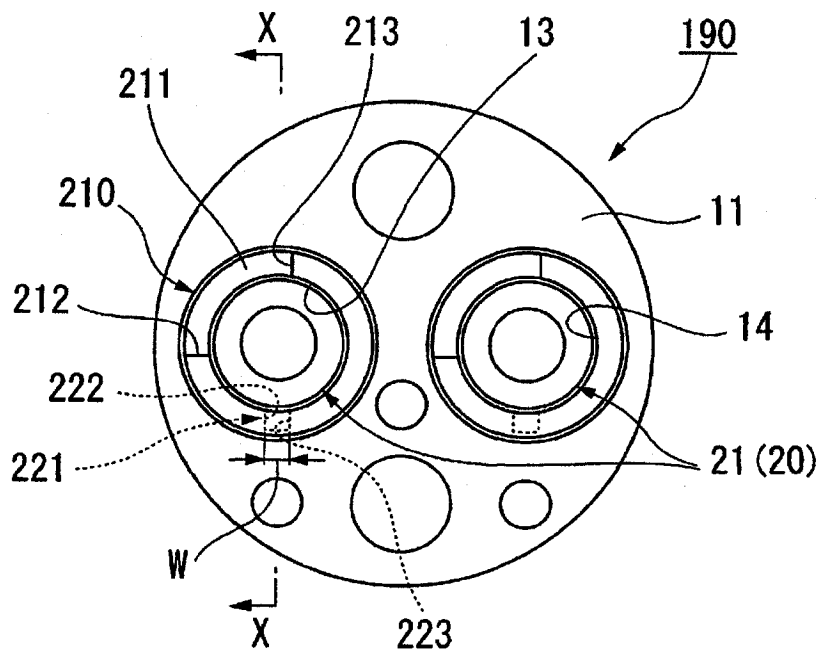


图 43A

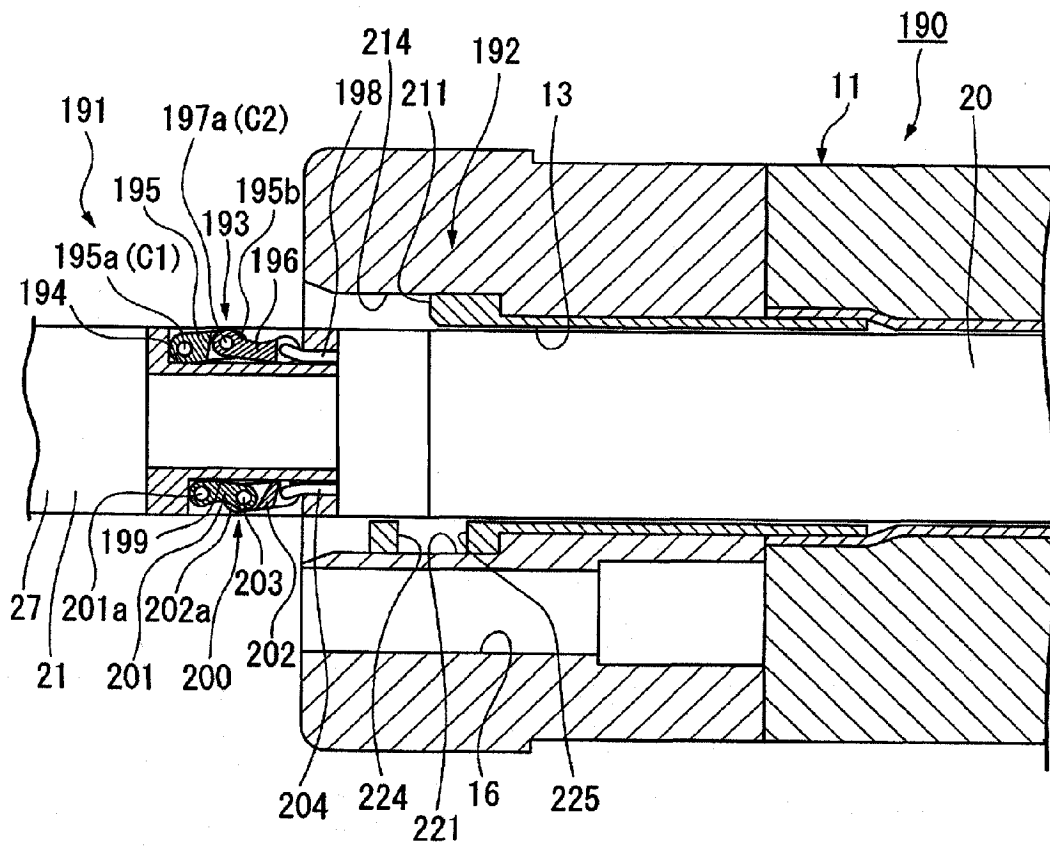


图 43B

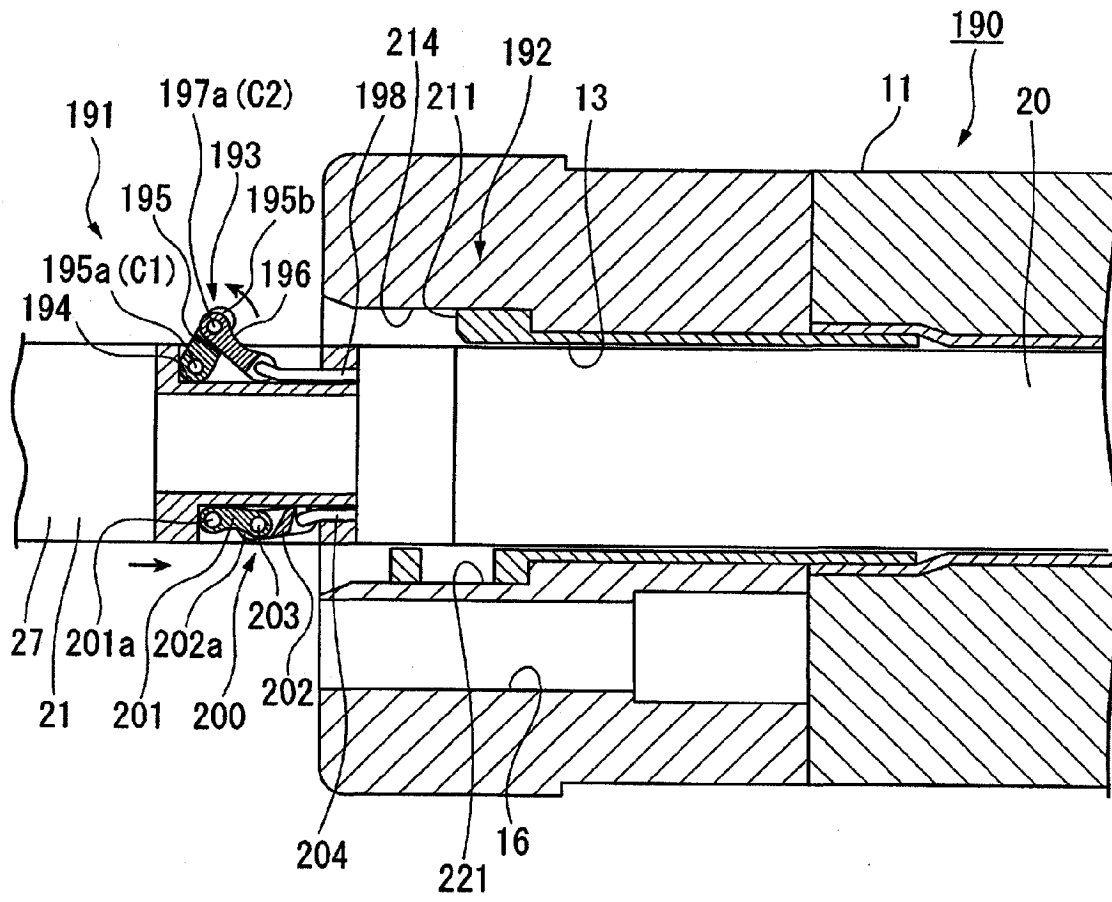


图 44

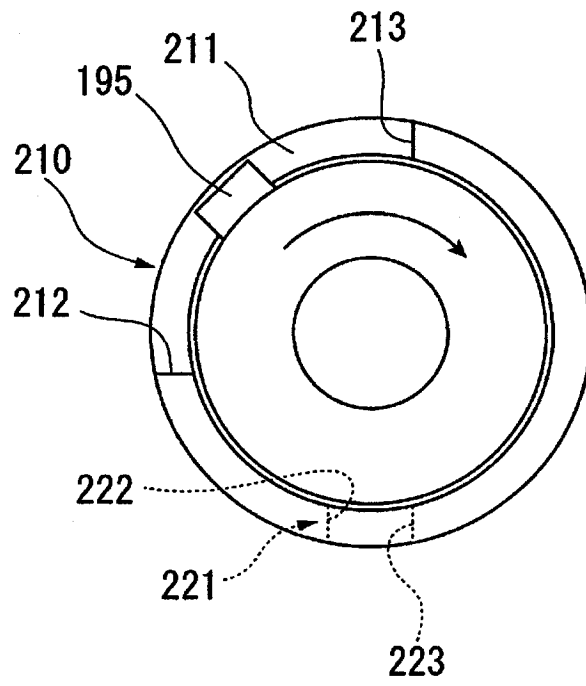


图 45A

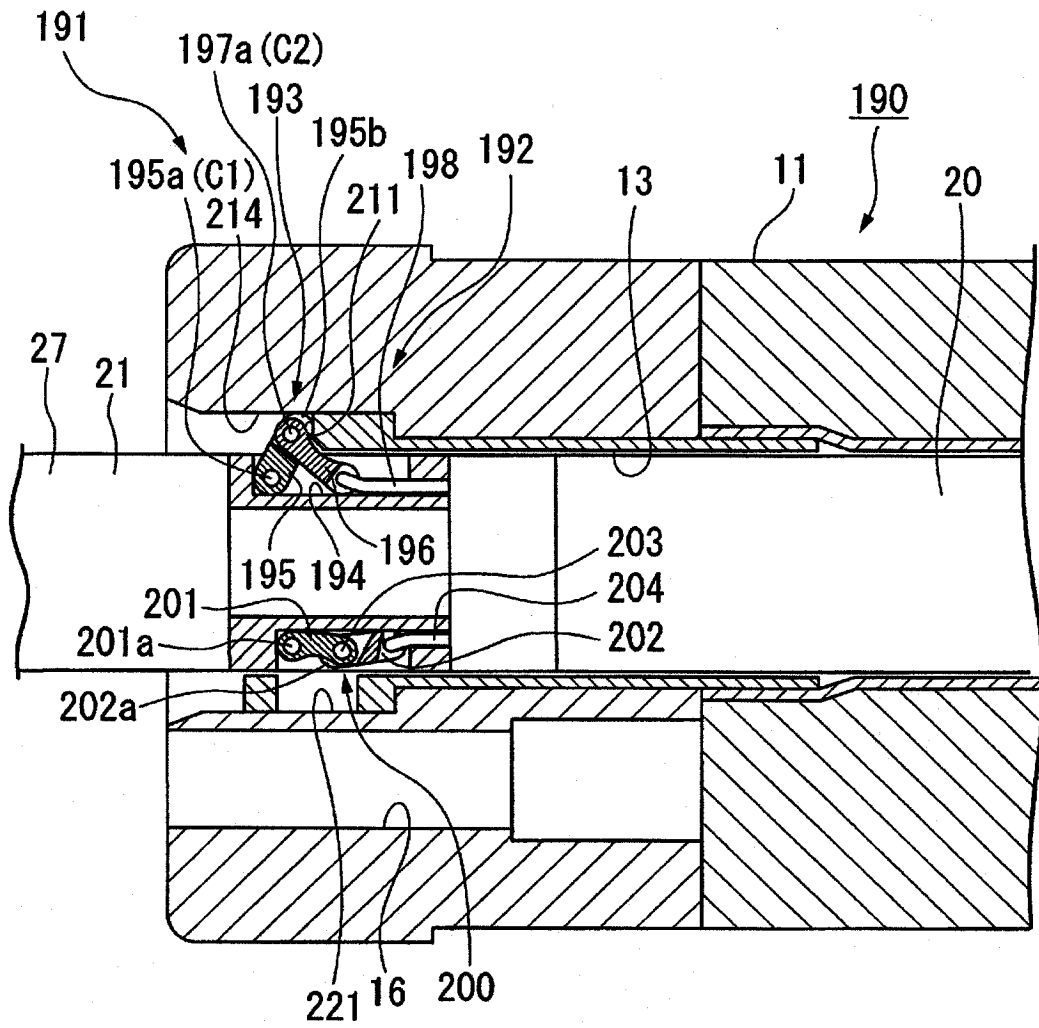


图 45B

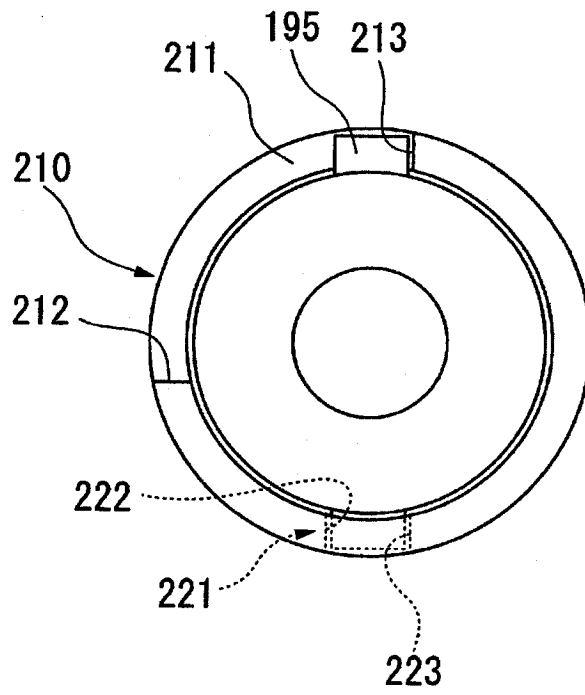


图 46A

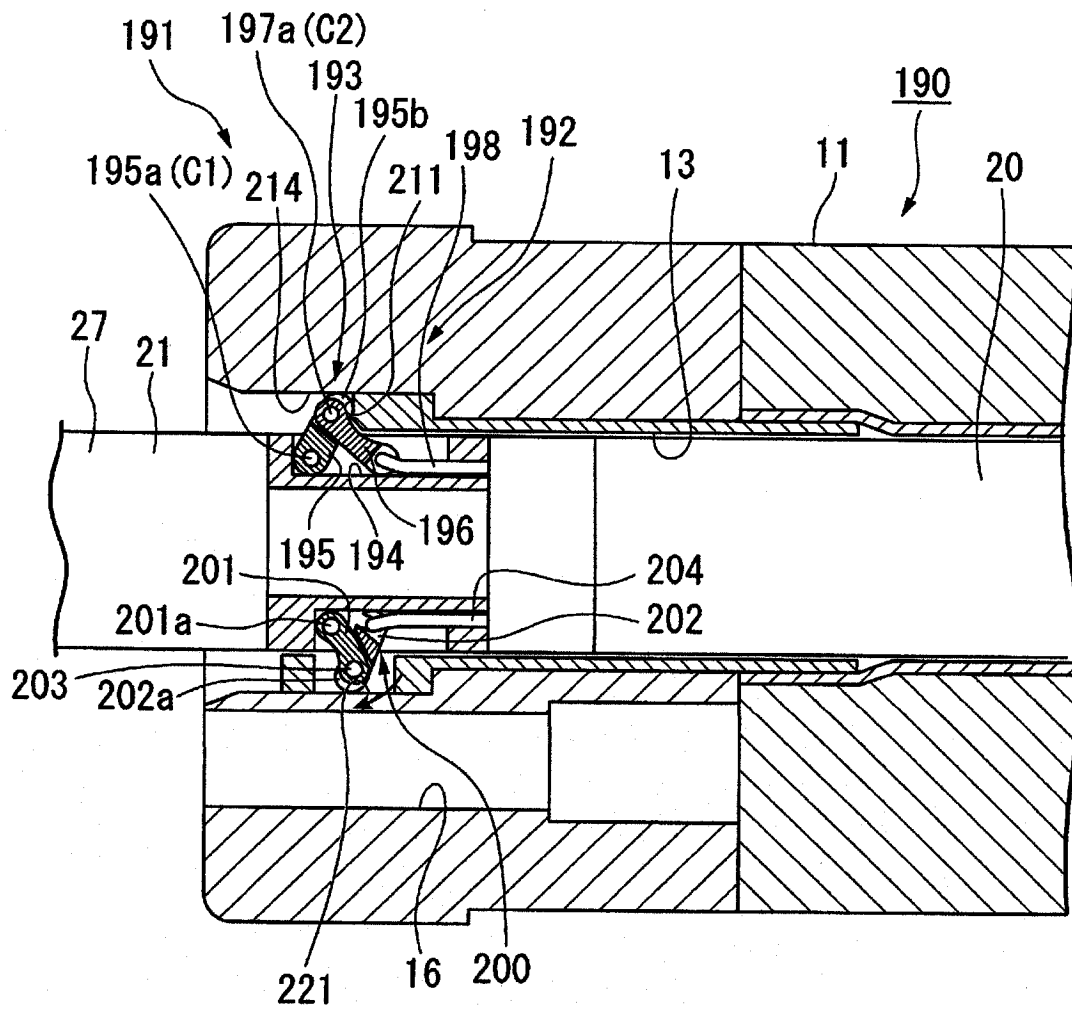


图 46B

专利名称(译)	处理用内窥镜		
公开(公告)号	<a href="#">CN102123653A</a>	公开(公告)日	2011-07-13
申请号	CN200980131697.3	申请日	2009-09-02
[标]申请(专利权)人(译)	奥林巴斯医疗株式会社 奥林巴斯株式会社		
申请(专利权)人(译)	奥林巴斯医疗株式会社 奥林巴斯株式会社		
当前申请(专利权)人(译)	奥林巴斯医疗株式会社 奥林巴斯株式会社		
[标]发明人	宫本学 伊藤义晃 田中宏和 北川英哉 家出太郎		
发明人	宫本学 伊藤义晃 田中宏和 北川英哉 家出太郎		
IPC分类号	A61B1/00		
CPC分类号	A61B1/018 A61B1/3132 A61B1/00133 A61B1/0055 A61B2017/347 A61B1/00087 A61B2017/2906 A61B1/0051 A61B1/00105 A61B1/0014		
代理人(译)	刘新宇 张会华		
优先权	61/093488 2008-09-02 US		
其他公开文献	CN102123653B		
外部链接	<a href="#">Espacenet</a> <a href="#">SIPO</a>		

摘要(译)

本发明提供一种处理用内窥镜。该处理用内窥镜具有：内窥镜主体，其具有插入部和设置在上述插入部的前端部的摄像机构，该插入部具有管腔，形成为纵长形；臂，其形成为能够相对于上述管腔插入拔出，具有能够供内窥镜用处理器具贯穿的处理器具用管腔；定位机构，其用于使贯穿于上述管腔中的上述臂的一部分相对于上述内窥镜主体定位。

