



# [12] 发明专利说明书

专利号 ZL 200480021377.X

[45] 授权公告日 2009年1月21日

[11] 授权公告号 CN 100453025C

[22] 申请日 2004.2.16  
 [21] 申请号 200480021377.X  
 [86] 国际申请 PCT/JP2004/001637 2004.2.16  
 [87] 国际公布 WO2005/077250 日 2005.8.25  
 [85] 进入国家阶段日期 2006.1.24  
 [73] 专利权人 奥林巴斯株式会社  
           地址 日本东京  
 [72] 发明人 野口利昭 长谷川準 后町昌纪  
           铃木英理 黑岛尚士  
 [56] 参考文献  
       JP10-295635A 1998.11.10  
       JP6-121767A 1994.5.6  
       CN1105843A 1995.8.2  
       US5447148A 1995.9.5  
       JP2002-125926A 2002.5.8

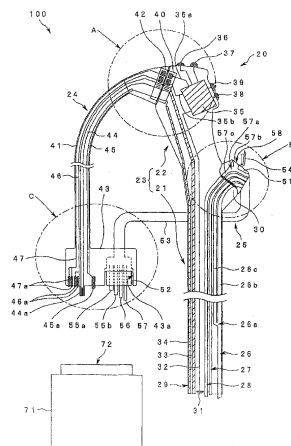
JP10-262917A 1998.10.6  
 审查员 李玉菲  
 [74] 专利代理机构 北京三友知识产权代理有限公司  
                     司  
                     代理人 党晓林

权利要求书 3 页 说明书 22 页 附图 18 页

[54] 发明名称  
内窥镜系统

### [57] 摘要

能够更加简便地进行内窥镜的清洗·消毒的内窥镜系统包括：内窥镜，其至少具有使各种管路部分地收集而构成的主体单元，和相对于主体单元可自由装拆并具有与收集在主体单元上的各种管路连通的各种管路的管路单元；以及内窥镜控制装置，其至少具有泵·电磁阀控制单元，该泵·电磁阀控制单元对借助内窥镜所具有的各种管路对流体的供给或抽吸等进行控制。



1、一种内窥镜系统，其具有内窥镜和内窥镜控制装置，所述内窥镜具有主体单元、管路单元及通用线缆单元，其中，

所述内窥镜还具有线缆单元连接部和管路单元连接部，

所述线缆单元连接部将从作为电气功能部的控制单元延伸出的信号线的端部和作为光学功能部的光导的端部收集在所述内窥镜的操作部的基端部的侧面，并且在所述主体单元上可自由装拆地连接所述通用线缆单元，

所述管路单元连接部将配置在所述内窥镜的所述主体单元的插入部内的各个管路的一端部收集在与所述内窥镜的操作部的分界部近旁、即所述内窥镜的插入部的基端部的侧面上，同时可自由装拆地连接管路单元，其中所述各个管路的另一端部配置在所述插入部的顶端部；

所述管路单元具有第一管路连接器部、多个管路、以及第二管路连接器部，其中，所述第一管路连接器部可自由装拆地与所述管路单元连接部连接，所述多个管路通过所述第一管路连接器部分别与设置在所述主体单元上的各种管路连通，所述第二管路连接器部相对于所述内窥镜控制装置可自由装拆地连接所述多个管路；

所述通用线缆单元具有主体部单元连接部、多个信号线以及光导，其中，所述主体部单元连接部可自由装拆地与所述主体单元的所述线缆单元连接部连接，所述多个信号线以及光导通过所述主体部单元连接部分别与设置在所述主体单元上的信号线和光导连通；所述通用线缆单元同时还具有窥镜连接器，所述窥镜连接器相对于所述内窥镜控制装置可自由装拆地连接所述多个信号线以及所述光导；

所述内窥镜控制装置具有可自由装拆地连接所述通用线缆单元所具有的窥镜连接器及所述管路单元所具有的第二管路连接器部的连接部，同时还具有通过所述连接部及所述管路单元的各管路，对所述内窥镜所具有的各种管路进行流体的供给或者抽吸进行控制的泵·电磁阀控制单元。

2、如权利要求1所述的内窥镜系统，其特征在于，相对于所述主体单元及所述内窥镜控制装置可自由装拆的管路单元是可废弃的。

3、如权利要求1所述的内窥镜系统，其特征在于，相对于所述主体单元及所述内窥镜控制装置可自由装拆的管路单元是由抽吸管路、送气管路、送水管路、副送水管路中的任何一个、或者两个或两个以上相组合而构成的。

4、如权利要求1所述的内窥镜系统，其特征在于，在将抽吸管路设置于相对所述主体单元及所述内窥镜控制装置可自由装拆的管路单元上的结构中，在所述管路单元上设置的抽吸管路的一部分上设有分支部，并在一端与所述分支部连通而另一端与外部连通的开口部上设有可供处置器械插拔的手术钳栓塞。

5、如权利要求1所述的内窥镜系统，其特征在于，所述管路单元的第二管路连接器部相对于所述通用线缆单元所具有的窥镜连接器配设成可自由装拆。

6、如权利要求1所述的内窥镜系统，其特征在于，

所述内窥镜控制装置还具有：对所述内窥镜所具有的作为电气功能部的电荷耦合器件进行控制的信号处理单元；对所述内窥镜所具有的作为光学功能部的光导提供照明光的光源装置；对观察光的亮度进行控制，和向所述内窥镜供电的光源控制单元；和对设置在所述光源装置上的灯的点亮状态进行控制的灯点亮用电源单元。

7、如权利要求1所述的内窥镜系统，其特征在于，在所述主体单元和所述通用线缆单元的连接部上设置有通过电磁感应·耦合装置传送电力的非接触电力传送部和通过电磁感应·耦合装置传送信号的非接触信号传送部。

8、如权利要求7所述的内窥镜系统，其特征在于，在所述主体单元和所述通用线缆单元的连接部上还设有传送光能的光学传送装置。

9、如权利要求1所述的内窥镜系统，其特征在于，在可装拆地构成在所述主体单元上的通用线缆单元中，插通有供电用电源线、图像信号传送用信号线、电手术刀用的地线用电缆、以及光供给用光导的任意两

个或两个以上。

10、权利要求 9 所述的内窥镜系统，其特征在于，与所述电手术刀用的地线用电缆进行信号传输的信号传送装置由高频连接装置构成。

## 内窥镜系统

### 技术领域

本发明涉及内窥镜系统，其具有内窥镜，该内窥镜在将插入部插入体腔内进行检查·治疗后对其插入部等进行清洗·消毒、可再次进行使用。

### 背景技术

现有的如图1所示的内窥镜1构成为主要包含：操作部2、插入部3、通用线缆4。如图2所示，在内窥镜1内插通有例如送气·送水管路1a、兼作抽吸管路1b的处置器械通道1c、送气管路1d、送水管路1e等各种管路、以及未图示的各种信号线、电线以及光导纤维等。

通用线缆4的基端上设有窥镜连接器(scope connector)5。在窥镜连接器5上设有电连接器5a、光导连接器5b以及送气接口5c或者抽吸接口5d等。在电连接器5a上电连接有作为内窥镜1的外部装置的未图示的内窥镜控制装置等。在光导连接器5b上连接着作为外部装置的内窥镜用光源装置。

如图1和图2所示，电连接器5a是能够安装防水盖6的结构。即，在对内窥镜1进行清洗·消毒时，将防水盖6安装在电连接器5a上。由此能够确保电连接器5a的防水性。

在操作部2上设有用于手术者手动进行送气·送水控制的送气·送水按钮7以及用于进行抽吸控制的抽吸按钮8。送气·送水按钮7安装在送气·送水气缸(cylinder)9a上，抽吸按钮8安装在抽吸气缸(cylinder)9b上。

在操作部2的插入部3侧，设有抽吸管路1b的一部分分支而成的分支部10。在分支部10上设有用于插拔处置器械的手术钳口11，该处置器械用于在手术中进行处置。手术钳口11通过手术钳栓塞12进行封闭，

该手术钳栓塞 12 具有可使处置器械插通的开口 12a。在本图中插入部 3 的顶端部的顶端面上设有用于进行送气/送水的送气·送水用开口 3a 以及兼作抽吸用开口和处置器械导出口的处置器械用开口 3b。管路 1a 的端部与送气·送水用开口 3a 连通，处置器械通道 1c 的端部与处置器械用开口 3b 连通。

在检查等结束后对这样构成的内窥镜 1 进行清洗·消毒时，需要根据所述内窥镜 1 的结构进行清洗·消毒。即，为了对内窥镜 1 的送气·送水管路 1a、抽吸管路 1b、处置器械通道 1c、送气管路 1d、送水管路 1e 内部进行清洗·消毒，必须使清洗用刷 13 从作为一方开口的例如缸 (cylinder)9a、9b 或手术钳口 11 等插入，并从作为另一方开口的送气·送水用开口 3a、处置器械用开口 3b、抽吸接口 5d 等伸出，来对管路内部进行清洗。

但是，由于清洗用刷 13 插入的位置分散在内窥镜 1 的各个部位，以及设置在内窥镜 1 内部的各种管路上存在急剧弯曲的部分或分支部分等，而使管路结构复杂，因此通过插拔清洗用刷 13 进行的清洗·消毒作业费时而繁琐。

另外，在内窥镜 1 上具有电连接器 5a，其用于向设置在内窥镜控制装置内的摄像机控制单元等传送电信号，在进行清洗·消毒时，必须在该电连接器 5a 上安装防水盖 6。偶然情况下，由于忘记安装防水盖 6，可能会使清洗液等液体侵入内窥镜 1 的内部，对该内窥镜 1 产生不良影响。

例如在日本特开 2000-225093 号公报中公开了一种内窥镜系统，其易于对送气管、送水管进行刷洗，并且具有不使用露出到外部的软管就能够与电磁阀单元进行连接的管路。

在该内窥镜系统中，为了易于进行送气·送水管的刷洗，而将光导的连接端、送气管的连接口和送水管的连接口收集配置在一缆线（与所述图 1 的通用线缆 4 对应）的连接部（与所述图 1 的窥镜连接器 5 对应）上。另外，使连接器部内的送气管、送水管形成为笔直朝向所述电缆进行配置。并且，该连接器部与光源/电磁阀装置（与所述内窥镜控制

装置对应)连接。进一步地,使内窥镜内的送气管路和送水管路构成为从顶端部到所述连接器的独立的管路。

但是,在所述内窥镜系统中,由于清洗用刷的插入口分散在各个位置上,并且在管路上存在弯曲部分和分支部分,以及必须在电连接器上安装防水盖等原因,导致对内窥镜主体的清洗·消毒作业繁琐费时。

### 发明内容

因此,本发明的目的在于提供一种内窥镜系统,其将管路收集在插入部中,减小被收集的各管路的弯曲程度,并且减少分支部,从而能够更简便地对内窥镜进行清洗·消毒。

本发明的内窥镜系统,其具有内窥镜和内窥镜控制装置,所述内窥镜具有主体单元、管路单元及通用线缆单元,其中,所述内窥镜还具有线缆单元连接部和管路单元连接部,所述线缆单元连接部将从作为电气功能部的控制单元延伸出的信号线的端部和作为光学功能部的光导的端部收集在所述内窥镜的操作部的基端部的侧面,并且在所述主体单元上可自由装拆地连接所述通用线缆单元,所述管路单元连接部将配置在所述内窥镜的所述主体单元的插入部内的各个管路的一端部收集在与所述内窥镜的操作部的分界部近旁、即所述内窥镜的插入部的基端部的侧面上,同时可自由装拆地连接所述管路单元,其中所述各个管路的另一端部配置在所述插入部的顶端部;所述管路单元具有第一管路连接器部、多个管路、以及第二管路连接器部,其中,所述第一管路连接器部可自由装拆地与所述管路单元连接部连接,所述多个管路通过所述第一管路连接器部分别与设置在所述主体单元上的各种管路连通,所述第二管路连接器部相对于所述内窥镜控制装置可自由装拆地连接所述多个管路;所述通用线缆单元具有主体部单元连接部、多个信号线以及光导,其中,所述主体部单元连接部可自由装拆地与所述主体单元的所述线缆单元连接部连接,所述多个信号线以及光导通过所述主体部单元连接部分别与设置在所述主体单元上的信号线和光导连通;所述通用线缆单元同时还具有窥镜连接器,所述窥镜连接器相对于所述内窥镜控制装置可自由装拆地连

接所述多个信号线以及所述光导；所述内窥镜控制装置具有可自由装拆地连接所述通用线缆单元所具有的窥镜连接器及所述管路单元所具有的第二管路连接器部的连接部，同时还具有通过所述连接部及所述管路单元的各管路，对所述内窥镜所具有的各种管路进行流体的供给或者抽吸进行控制的泵·电磁阀控制单元。

由此，在将管路单元安装在主体单元上的状态下，通过泵·电磁阀控制单元能够进行流体的供给或抽吸等。另外，例如在内窥镜使用后，通过将管路单元从主体单元上取下，使各管路成为结构简单且长度较短的管路，因此易于进行清洗。

另外，相对于所述主体单元可自由装拆的管路单元是可废弃（disposable）部分。这样，例如在内窥镜使用后，将从主体单元上取下的管路单元废弃后，只对设置在主体单元上的管路的内部进行清洗就可以了，从而避免了繁琐的作业。

#### 附图说明

图 1 是表示现有内窥镜的图；

图 2 是说明设置在现有内窥镜中的管路的图；

图 3 是说明本发明第一实施方式的内窥镜系统的结构的图；

图 4 是说明主体部单元与通用线缆单元的连接部的结构的图；

图 5 是表示使内窥镜分解为主体部单元、通用线缆单元以及管路单元的状态的图；

图 6 是说明窥镜连接器的电系、光系、管路系与复式连接器的电系、光系、管路系的连接部结构的图；

图 7 是表示窥镜连接器与复式连接器连接状态的图；

图 8 是说明内窥镜控制装置结构的图；

图 9 是说明本发明第二实施方式的内窥镜系统结构的图；

图 10 是说明窥镜连接器的电系、光系、管路系与复式连接器的电系、光系、管路系的连接部的结构的图；

图 11 是说明窥镜连接器的电系与复式连接器的电系的连接部结构的图；

图 12 是表示窥镜连接器与复式连接器连接状态的图；

图 13 是说明窥镜连接器的光系与复式连接器的光系的连接部结构的图；

图 14 是说明窥镜连接器以及复式连接器的其它构成例的图；

图 15 是说明用于进行电手术刀接地的高频连接装置结构的图；

图 16 是表示窥镜连接器以及复式连接器的其它构成例的连接状态的图；

图 17 是说明使配置在复式连接器部上的窥镜连接器转动的结构的图；

图 18 是说明窥镜连接器的结构的图；

图 19 是说明复式连接器部的结构的图；

图 20 是说明圆板状部件的构成例的图；

图 21 是说明线圈的构成例的图；

图 22 是说明配置在复式连接器部上的窥镜连接器为转动状态的图。

### 具体实施方式

根据附图更详细地对本发明进行说明。

参照图 3 到图 8 对本发明的第一实施方式进行说明。

如图 3 所示,本实施方式的内窥镜系统 100 主要由内窥镜 20 和内窥镜控制装置 71 构成。在内窥镜控制装置 71 上设有后述的复式连接器 72。

内窥镜 20 构成为具有:主体部单元 23,其包含细长的具有可挠曲性的所谓内窥镜插入部(以下简记为插入部)21 和内窥镜操作部(以下简记为操作部)22;通用线缆单元(以下简记为线缆单元)24;以及管路单元 25。

主体部单元 23 和线缆单元 24 通过图中的连接部 A 构成为可自由装拆的结构。并且,主体部单元 23 和管路单元 25 通过图中的连接部 B 构成为可自由装拆的结构。进一步地,线缆单元 24 和管路单元 25 通过图中的连接部 C 构成为可自由装拆的结构。

因此,在使用内窥镜 20 的情况下,如该图 3 所示,使主体部单元 23、线缆单元 24 以及管路单元 25 全部被连接起来。另一方面,在内窥镜检查结束后进行清洗·消毒时,如后述图 5 所示,将主体部单元 23、线缆单元 24 以及管路单元 25 分别取下。然后,将取下的管路单元 25 废弃,对主体部单元 23 和线缆单元 24 进行清洗·消毒。即,管路单元 25 是可废弃的。

对主体部单元 23、线缆单元 24 以及管路单元 25 的结构分别进行说明。

首先说明主体部单元 23 的结构。

在主体部单元 23 的插入部 21 上,作为管路例如设置有送气/送水管路 26、前方副送水管路 27 以及抽吸管路 28。送气/送水管路 26,用于在进行内窥镜检查时向体腔内输送空气,或是用于输送用来对设置在内窥镜顶端部的光学镜头盖(未图示)进行清洗的水。在管路中途部上形成有分支部 26a,分成两条管路 26b、26c。前方副送水管路 27 用于向体腔内的观察部位送水来确保观察视野或使观察视野保持良好。抽吸管路 28 用于在检查中对体腔内的污物进行抽吸,或是用于插入用来对体腔内患部进行组织采取(也称为活检)的处置器械。这些管路 26、27、28 的一端部配置在内窥镜插入部 21 的顶端部 29 上。另一方面,管路 26b、26c、27、28 的另一端部被收集在管路单元连接部 30 上,该管路单元连接部

30 构成在作为与操作部 22 的分界部近旁的插入部基端部侧面上。并且，从顶端部 29 一直到管路单元连接部 30 的各管路 26、27、28 大致成直线状插通在插入部 21 中。

在插入部 21 的顶端部 29 上设有用于对内窥镜图像进行摄像的电荷耦合器件（以下简记为 CCD）31。从 CCD31 延伸出传送驱动信号和经过光电转换后的电信号的 CCD 用信号线 32。另外，在该顶端部 29 上，供给照明光的光导（light guide）33 的顶端部面对着未图示的照明光学系统。另外，还配设有地线用电线 34，其发挥确保在使用电手术刀进行电气处置时的用电安全性的地线作用。

CCD 用信号线 32，经由插入部 21 内部和操作部 22 内部，与设置在该操作部 22 内的图中以斜线表示的控制单元 35 进行电连接。在控制单元 35 上除了处理相对于 CCD 的电信号的信号处理电路以外，还设有电源电路、进行弯曲部的角度控制的控制电路以及对各种传感器信号进行驱动/处理的驱动处理电路等各种外围电路。另外，在该控制单元 35 上电连接有设置在操作部 22 上的变焦开关 36、画面定格开关（フリーズスイッチ/freeze switch）37、送气/送水开关 38 以及抽吸开关 39 等。

变焦开关 36 是用于在进行内窥镜检查时对未图示的显示装置的屏幕上所显示的观察图像的放大进行指示的开关。画面定格开关 37 是用于对观察图像的画面定格进行指示的开关。送气/送水开关 38 是用于控制送气/送水的开关。抽吸开关 39 是用于控制抽吸的开关。所述主体部单元 23 和所述线缆单元 24 的连接装置是磁性结构或者机械式连接器结构。

从控制单元 35 延伸出例如信号线 35a、35b。这些信号线 35a、35b 和所述地线用电线 34 的基端部以及所述光导 33 的基端部被收集在线缆单元连接部（以下简记为线缆连接部）40 上，该线缆连接部 40 构成在操作部 22 的基端部侧面上。

另外，虽然在本图中省略了图示和说明，但是在主体部单元 23 上设有用于使插入部 21 的顶端部 29 向例如上下方向或者左右方向动作的角度操作装置，该角度操作装置例如通过连接多个弯曲块（湾曲駒）而形成的弯曲部、角度金属线（angle wire）、角度操作杆（angle lever）、

角度锁定杆 (angle lock lever) 等构成。角度操作装置的结构和作用与现有的内窥镜相同。

下面, 对线缆单元 24 的结构进行说明。

线缆单元 24 构成为包含: 具有可挠曲性的细长的线缆部 41; 主体部单元连接部 (以下简记为主体部连接部) 42; 以及窥镜连接器 43。在窥镜连接器 43 上设有连接器配设部 43a。在连接器配设部 43a 上可自由装拆地配设有所述管路单元 25 的后述第二管路连接器部 52。在线缆单元 24 内插通有光导 (light guide) 44、电手术刀用的地线用电源线 45、信号线 46 以及电源线 47 等。

主体部连接部 42 构成为可自由装拆地与设置在主体部单元 23 上的线缆连接部 40 连接。窥镜连接器 43 构成为可自由装拆地与复式连接器 72 连接。在所述窥镜连接器 43 上设有电源端子 47a、信号传送用端子 46a、接地端子 (以下简记为 E 端子) 45a 以及光导连接器 (light guide connector) 44a。

下面, 对管路单元 25 的结构进行说明。

管路单元 25 是可废弃的。管路单元 25 构成为主要包含: 第一管路连接器部 51、第二管路连接器部 52 以及具有柔软性的管路主体 53。在第一管路连接器部 51 上设有手术钳栓塞 54。在管路单元 25 上设有: 与构成所述送气/送水管路 26 的基端部侧的管路 26a、26b 连通的第一管路 55a 和第二管路 55b; 与所述前方副送水管路 27 连通的第三管路 56; 以及与抽吸管路 28 连通的第四管路 57。

第一管路连接器部 51 构成为相对于在主体部单元 23 上构成的管路单元连接部 30 可装拆。在第一管路连接器部 51 上设有装拆部, 该装拆部, 例如通过橡胶、硅树脂 (シリコン) 等弹性部件的弹力或者磁体的磁力、或者树脂部件、金属部件构成的机械式连接部等构成。因此, 管路单元连接部 30 和第一管路连接器部 51 构成为可通过单触式 (one touch) 进行装拆。

另外, 通过将第一管路连接器部 51 连接在管路单元连接部 30 上, 而使第一管路 55a 与管路 26a、第二管路 55b 与管路 26b、第三管路 56

与前方副送水管路 27 以及第四管路 57 与抽吸管路 28 成为连通的状态。

另外，在第一管路连接器部 51 上设有用于插入/拔出处置器械的开口部 58。因此，第四管路 57 在第一管路连接器部 51 上形成有分支部 57a。从而，所述第四管路 57 在分支部 57a 分支成与开口部 58 连通的第一孔 57b 以及与抽吸管路 28 连通的第二孔 57c。

手术钳栓塞 54 设置在第一管路连接器部 51 上，以使开口部 58 封闭。手术钳栓塞 54，在内窥镜观察状态时封闭开口部 58。在内窥镜观察中使用处置器械时，从设置在手术钳栓塞 54 上的未图示的开口插入处置器械。

第一管路 55a、第二管路 55b、第三管路 56 以及第四管路 57 的端部分别从第二管路连接器部 52 的端面伸出。第二管路连接器部 52 构成为可自由装拆地配设在连接器配设部 43a 上，该连接器配设部 43a 形成在窥镜连接器 43 上。

这里，参照图 3 到图 7 说明连接部的结构。

首先，参照图 3、图 4 和图 5 对主体部单元 23 和线缆单元 24 的连接部 A 的结构和作用进行说明。

如图 4 所示，在构成连接部 A 的线缆连接部 40 和主体部连接部 42 上设有：进行电源供给的电源传送部 40a、42a；进行图像信号等电信号传送的信号传送部 40b、42b；进行照明光传送的照明光传送部 40c、42c；以及作为地线连接部的电线连接部 40d、42d。电源传送部 40a、42a 和信号传送部 40b、42b 由使用变换器（transformer）的作为非接触型电磁感应耦合装置的非接触电力传送部和非接触信号传送部构成。

具体而言，在线缆连接部 40 的电源传送部 40a 上设有构成变换器 T1 的次级侧 60a，该变换器 T1 用于构成非接触电力传送部，该非接触电力传送部用于向电源电路 62 传送电力，该电源电路 62 包含电压控制 IC61。另一方面，在主体部连接部 42 的电源传送部 42a 上设有：构成第一变换器 T1 的初级侧 60b；以及利用从所述电源端子 47a 供给的电源（电压）进行开闭驱动（switching-driven）的驱动电路单元 63。

在线缆连接部 40 的信号传送部 40b 上设有构成变换器 T2 的次级侧 60c 以及驱动变换器 T2 的主体部侧信号传送单元 64。另一方面，在主体

部连接部 42 的信号传送部 42b 上设置有：构成变换器 T2 的初级侧 60d；以及线缆侧信号传送单元 65，其用于使由变换器 T2 所传送的 CCD 的信号、角度控制信号以及各种传感器信号再生并向窥镜连接器 43 传送。

另外，变换器 T1 的次级侧 60a 与包含电压控制 IC61 的电源电路 62 连接并与控制单元 35 连接。并且，主体部侧信号传送单元 64 也与控制单元 35 连接。进一步地，各变换器 T1、T2 的初级侧 60b、60d 以及次级侧 60a、60c 是绝缘并且防水的结构。

在线缆连接部 40 的照明光传送部 40c 上设有作为光学传送装置的光连接器 66，在主体部连接部 42 的照明光传送部 42c 上设有作为光学传送装置的光连接器 67。由此，通过设置在线缆单元 24 上的光导 44 传送的照明光，通过光连接器 67 和光连接器 66 传送到设置在主体部单元 23 上的光导 33 中。

另外，在光导 33 的线缆连接部 40 侧的端部上设有从光导 33 分支出的分支光导 33a。在该分支光导 33a 的端面侧的预定位置上配设有作为辅助光源的 LED68。由此，能够通过 LED68 对从内窥镜顶端部照射的观察光的光量进行补充。该 LED68 与设置在内窥镜 20 上的电源连接。

在线缆连接部 40 的电线连接部 40d 上设有电接点 69，在主体部连接部 42 的电线连接部 42d 上设有电接点 70。由此，设置在线缆单元 24 上的地线用电线 45 和设置在主体部单元 23 上的地线用电线 34 通过电接点 69 和电接点 70 进行连接。

在线缆连接部 40 和主体部连接部 42 上设有装拆部，其通过磁体的磁力、或者由树脂部件、金属部件所构成的机械式连接部等构成。

在本实施方式中，通过在主体部单元 23 上设置线缆连接部 40，并在线缆单元 24 上设置主体部连接部 42，能够如图 3 和图 5 所示，使主体部单元 23 和线缆单元 24 成为可自由装拆的结构。

另外，在主体部单元 23 的线缆连接部 40 和线缆单元 24 的主体部连接部 42 上设置电接点来构成电手术刀用的电线连接部 40d、42d，该电线连接部 40d、42d 构成电连接部，而使构成其它的电连接部的电源传送部 40a、42a 和信号传送部 40b、42b 构成为具有变换器的非接触型的非接触

电力传送部和非接触信号传送部，由此，能够尽量减少连接部上的电接点，在作为对内窥镜进行清洗·消毒时的问题的生锈等方面，可以大幅度提高抗性品质。

下面参照图 3 和图 5 对管路单元 25 和主体部单元 23 的连接部 B 的结构和作用进行说明。

设置在构成内窥镜 20 的主体部单元 23 上的各管路 26、27、28 的一端部，被收集在顶端部 29 上，另一端部被收集在插入部 21 和操作部 22 的大致分界附近的管路单元连接部 30。并且，从由顶端部 29 延伸到管路单元连接部 30 的管路 26、27、28 的中途部排除了作为使清洗·消毒时的作业复杂化的重要因素的气缸（cylinder）部和弯曲部。

另外，管路单元连接部 30 和第一管路连接器部 51 构成为能够通过单触式进行连接。因此，如图 5 所示，在取下了管路单元 25 的主体部单元 23 上，无分散地收集有在从顶端部 29 到管路单元连接部 30 之间大致呈直线状并且长度尺寸比以往缩短了的管路 26、27、28。

即，在本实施方式中，通过在主体部单元 23 上设置管路单元连接部 30，并在管路单元 25 上设置第一管路连接器部 51，能够如图 3 和图 5 所示，使主体部单元 23 和管路单元 25 成为可自由装拆的结构。

另外，在将管路单元 25 从主体部单元 23 取下的状态，通过在主体部单元 23 上收集地设置排除了气缸部的大致呈直线状的管路 26a、26b、27、28，能够简便、快速、可靠地进行这些管路 26a、26b、27、28 的清洗·消毒作业。

下面，参照图 3、图 6 和图 7，对配设第二管路连接器部 52 的窥镜连接器 43 和内窥镜控制装置 71 的复式连接器 72 的连接部 C 的结构和作用进行说明。

如图 3 和图 6 所示，在所述窥镜连接器 43 上设有作为电系连接部的电源端子 47a、信号传送用端子 46a、E 端子 45a 以及作为光系连接部的光导连接器 44a，在连接器配设部 43a 上配设有作为管路系连接部的管路单元 25 的第二管路连接器部 52。

电源端子 47a 用于将从内窥镜控制装置 71 供给的电源向内窥镜 20

侧供给。信号传送用端子 46a 用于在主体部单元 23 和内窥镜控制装置 71 之间传递 CCD31 的信号、角度控制信号以及各种传感器信号。光导连接器 44a 用于将从内窥镜控制装置 71 供给的观察时使用的观察光导入内窥镜 20。E 端子 45a 是连接电手术刀用地线的端子。

另一方面，在内窥镜控制装置 71 的复式连接器 72 上连接有如前所述构成的窥镜连接器 43。如图 6 所示，在复式连接器 72 上设有：作为电系连接部的电系连接器 73；作为光系连接部的光系连接器 74；以及作为管路系连接部的管路系连接器 75。

在电系连接器 73 上分别电连接有电源端子 47a、信号传送用端子 46a 以及 E 端子 45a。在光系连接器 74 上连接有光导连接器 44a。管路系连接器 75 分别与设置在第二管路连接器部 52 上的第一管路 55a、第二管路 55b、第三管路 56 以及第四管路 57 连接。

另外，符号 76 表示光源装置。在该光源装置 76 上设有灯（未图示）、聚光透镜（未图示）、光圈（未图示）等，灯产生的照明光通过聚光透镜和光圈会聚到光系连接器 74 的预定位置。

使如前所述构成的窥镜连接器 43，如箭头所示接近内窥镜控制装置 71 的复式连接器 72，进一步地，将窥镜连接器 43 推入复式连接器 72 内。这样，如图 7 所示，成为以单触式连接窥镜连接器 43 和复式连接器 72 的状态。并且，在该连接状态下，电系连接器 73 与电源端子 47a、信号传送用端子 46a 以及 E 端子 45a 分别进行电连接。另外，光系连接器 74 与光导连接器 44a 连接成预定的状态。进一步地，管路系连接器 75 与第一管路 55a、第二管路 55b、第三管路 56 以及第四管路 57 分别连接为连通的状态。

即，在使窥镜连接器 43 与复式连接器 72 连接的同时，也能够同时并简便地进行内窥镜控制装置 71 的电系、光系、管路系与内窥镜 20 的电系、光系、管路系的连接。由此，可以避免如现有的内窥镜系统那样分别进行各种管路的连接作业和电连接器的连接作业等，从而能够提高作业性。

这里，参照图 8 对内窥镜控制装置 71 的结构进行说明。

如图所示，在内窥镜控制装置 71 中，设置有所述光源装置 76、灯点亮用电源单元 77、图像信号处理单元 78、光源控制单元 79、泵·电磁阀控制单元 80、送气送水用瓶 81、副送水用瓶 82、抽吸用瓶 83、送气送水用泵 84、副送水用泵 85、抽吸用泵 86、送水用电磁阀 87、送气用电磁阀 88 以及电源单元 90 等。另外，符号 91 表示面板控制单元。符号 92 表示装置内送水用管路。符号 93 表示装置内送气用管路。符号 94 表示装置内副送水管路。符号 95 表示装置内抽吸管路。

灯点亮用电源单元 77，对设置在光源装置 76 上的灯的点亮状态进行控制。图像信号处理单元 78 对与控制单元 35 对应的各种信号进行控制和控制。光源控制单元 79，对调光等进行自动控制，并且向内窥镜 20 供电，所述调光是根据来自于图像信号处理单元 78、灯点亮用电源单元 77 的输出信号，控制未图示的光圈控制单元，来调整观察光的亮度。

泵·电磁阀控制单元 80 与各泵 84、85、86 以及电磁阀 87、88 电连接，对应于所述送气/送水开关 38 和所述抽吸开关 39 的操作，直接地对各泵 84、85、86 或各电磁阀 87、88 进行控制，以进行送气/送水、抽吸、副送水等动作。因此，不必像现有内窥镜那样设置气缸 (cylinder)，使送气/送水、抽吸、副送水等的管路的结构简化。

电源单元 90 向泵·电磁阀控制单元 80、光源控制单元 79、图像信号处理单元 78 以及灯点亮用电源单元 77 等的装置整体进行供电。面板控制单元 91 对未图示的面板进行控制，该面板设置在内窥镜控制装置 71 上，用于进行显示和设定。该面板控制单元 91，与光源控制单元 79、图像信号处理单元 78 连接，对装置整体进行控制。

在送气送水用瓶 81 上连接有送气送水用泵 84，在副送水用瓶 82 上连接有副送水用泵 85，在抽吸用瓶 83 上连接有抽吸用泵 86。送水用电磁阀 87 和送气用电磁阀 88，配设在送气送水用泵 84 与送气送水用瓶 81 和第二管路连接器部 52 之间。

对如上所述构成的内窥镜系统 100 的作用进行说明。

首先，通过内窥镜系统 100 进行内窥镜检查时，作为前期准备，在主体部单元 23 的管路单元连接部 30 上连接管路单元 25 的第一管路连接

器部 51。由此，使管路单元 25 的管路 55a、55b、56、57 和主体部单元 23 的管路 26a、26b、27、28 成为预定的连通状态。

并且，在主体部单元 23 的线缆连接部 40 上连接线缆单元 24 的主体部连接部 42。由此成为如下的状态，即，通过构成为具有变换器 T1 的非接触电力传送部可进行电源传送，通过构成为具有变换器 T2 的非接触信号传送部可传送信号，通过光导 44 可将被传送的照明光经由光连接器 67 和光连接器 66 传送给光导 33，以及通过电接点 69 和电接点 70 可将地线用电缆 45 和地线用电缆 34 电连接起来。

进一步地，将管路单元 25 的第二管路连接器部 52 安装在连接器配设部 43a 上，该配设部 43a 设置在构成线缆单元 24 的窥镜连接器 43 上。通过完成这一系列的作业，就构成了内窥镜 20。

接着，将内窥镜 20 的窥镜连接器 43 连接在内窥镜控制装置 71 的复式连接器 72 上。通过以单触式将窥镜连接器 43 连接在复式连接器 72 上，从而使内窥镜控制装置 71 的电系、光系、管路系与内窥镜 20 的电系、光系、管路系的连接通过一次连接动作完成，结束内窥镜系统 100 的装配。

然后，为了开始进行内窥镜检查，而使内窥镜控制装置 71 的电源处于开状态。这样，用于向内窥镜 20 供电的光源控制单元 79 使线缆单元 24 内的驱动电路单元 63 工作。由此，通过绝缘的变换器 T1，使主体部单元 23 内的电压控制 IC61 工作，进行供电。

另外，如果通过磁场、电波等传送信号，则内窥镜 20 内的控制单元 35 成为工作状态，例如 CCD31 被驱动。这样，CCD 驱动信号经由控制单元 35 传送到主体部侧信号传送单元 64，在主体部侧信号传送单元 64 内部，CCD 驱动信号被转换为图像信号，进而通过设置在主体部侧信号传送单元 64 内的 A/D 转换器转换为数字信号。

该数字信号，经由绝缘的变换器 T2 通过磁场、电波等向线缆单元 24 的线缆侧信号传送单元 65 进行信号传送。其后，经由窥镜连接器 43 的信号传送用端子 46a、设置在内窥镜控制装置 71 的复式连接器 72 上的电系连接器 73 传送到图像信号处理单元 78，生成预定的图像信号。另外，

通过将生成的图像信号输出到与该图像信号处理单元 78 连接的未图示的显示装置中，而在屏幕上显示出内窥镜观察图像，从而可进行内窥镜观察。

另外，所述信号传送也并不限于经 A/D 转换所得的数字信号，也可以通过模拟信号进行传送。另外，将 CCD 驱动信号转换为图像信号的信号处理也可以不使用主体部侧信号传送单元 64 而使用线缆侧信号传送单元 65 来进行。

另外，通过供电，使控制单元 35 处于工作状态，并通过对设置在主体部单元 23 上的各种开关 36、37、38、39 进行操作，将对送气/送水、前方（副）送水、抽吸、变焦观察、画面定格等各种功能进行指示的信号传送到内窥镜控制装置 71。

在此基础上，由于控制单元 35 处于工作状态，所述 LED68 也被点亮，辅助提供内窥镜观察所需的照明光。因此，即使在一旦发生内窥镜控制装置 71 内的光源装置 76 的灯因寿命等原因而不能点亮的情况下，也能够继续进行对内窥镜图像的观察。

接下来，对内窥镜检查结束之后的内窥镜 20 的清洗·消毒进行说明。

在内窥镜检查结束后，使内窥镜控制装置 71 的电源处于关状态。另外，使内窥镜控制装置 71 和内窥镜 20 分开。即，将窥镜连接器 43 从复式连接器 72 上取下。

接着，将管路单元 25 的第二管路连接器部 52 从窥镜连接器 43 的连接器配设部 43a 上取下，并且将管路单元 25 的第一管路连接器部 51 从主体部单元 23 的管路单元连接部 30 上取下。即，使管路单元 25 与主体部单元 23 和线缆单元 24 分离。然后，将分离后的管路单元 25 废弃。由此，不需要对管路单元 25 内的管路进行清洗·消毒。

接下来，将线缆单元 24 的主体部连接部 42 从主体部单元 23 的线缆连接部 40 取下。由此，使线缆单元 24 和主体部单元 23 处于分离状态。在线缆单元 24 上未设置送气管路等各种管路。因此可以仅对线缆单元 24 的外表面进行清洗·消毒。本实施方式的线缆单元 24 中的电接点比现有的内窥镜减少很多。从而使在清洗·消毒时因药液等对抗性方面的影响

减至最小程度。具体而言，与在现有的电子内窥镜中具有 20 个或 20 个以上的窥镜连接器的电接点的情况相比，在本实施方式中是 5 个，锐减到小于或等于 1/4。由此，可以显著改善在现有技术中因采用的电接点彼此的接触引起的电信号传送不良、供电不良的情况。

另一方面，对于主体部单元 23，除了外表面的清洗·消毒以外，还需要进行管路 26a、26b、27、28 内部的清洗·消毒。即使在主体部单元 23 上，在与线缆单元 24 连接的部分上也只有一个地线用电接点。另外，在插入部 21 上，与现有的内窥镜的管路结构相比，设置有长度尺寸较小且大致呈直线状的排除了气缸部的管路 26、27、28，并且使这些管路 26a、26b、27、28 的端部收集设置在管路单元连接部 30 上，从而能够简便、迅速、可靠地进行清洗·消毒。

参照图 9 到图 13 对本发明的第二实施方式进行说明。

在本实施方式中，将在所述第一实施方式中说明的图 3 的 A 部表示的非接触电力传送部和非接触信号传送部，使用在设置于内窥镜控制装置 71 的复式连接器 172 上的电系连接器和与线缆单元 24 的窥镜连接器 143 连接的电系连接部上。

然后，如图 9 所示，在本实施方式的内窥镜 20A 中，使线缆单元 24 和主体部单元 23 构成为一体。并且，在本实施方式中，将与所述线缆单元 24 相当的部分称为通用线缆 124，在通用线缆 124 内插通有从主体部单元 23 延伸出的光导 33、地线用电线 34 以及信号线 35a、35b。因此，本实施方式的内窥镜 20A，由伸出有通用线缆 124 的主体部单元 23 和管路单元 25 构成。其它的结构与第一实施方式相同，对相同的部件赋予相同的符号并省略说明。

对本实施方式的窥镜连接器 143 和复式连接器 172 的具体结构进行说明。

如图 9 和图 10 所示，在窥镜连接器 143 中，设置有：构成用于进行电源供给传送的变换器 T1 的次级线圈 101；构成用于进行图像信号等传送的变换器 T2 的次级线圈 102；所述 E 端子 45a 以及所述光导连接器 44a。

另一方面，如图 10 所示，在内窥镜装置 71 的复式连接器 172 上设

置有：构成变换器 T1 的初级线圈 103；构成变换器 T2 的初级线圈 104；所述电系连接器 73、所述光系连接器 74 以及所述管路系连接器 75。

如图 11 所示，在构成在窥镜连接器 143 上的变换器 T1 的次级线圈 101 侧设有包含电压控制 IC61 的电源电路 62。并且，在变换器 T1 的初级线圈 103 侧设有对初级线圈 103 进行开闭驱动的驱动电路单元 63，该初级线圈 103 用于将来自内窥镜控制装置 71 的电源供给到包含电压控制 IC61 的电源电路 62。

另一方面，在变换器 T2 的次级线圈 102 侧设有对变换器 T2 进行驱动的连接侧信号传送单元 164，在初级线圈 104 侧设有装置侧信号传送单元 165，该装置侧信号传送单元 165 对通过所述变换器 T2 传送的 CCD 的信号、角度控制信号以及各种传感器信号进行再生，并传送到图像信号处理单元 78。

通过将如前所述构成的窥镜连接器 143 推入复式连接器 172，如图 12 所示，使窥镜连接器 143 以单触式与复式连接器 172 连接起来。此时，内窥镜控制装置 71 侧的电系、光系、管路系也同时地与内窥镜 20A 侧的电系、光系、管路系连接起来。

另外，电源电路 62 和连接器侧信号传送单元 164，与设置在所述主体部单元 23 的操作部 22 近旁的控制单元 35 连接。

另外，对于照明光的光学传送装置，也可以取代如所述图 9 和图 10 所示的使来自于光源装置 76 的照明光在光导连接器 44a 的端面上进行聚光的结构，而采用如图 13 所示的将来自于光源装置 76 的照明光通过光导 (light guide) 105 进行传送，并使该被传送的照明光通过光连接器 67、66 传送到光导 33 这样的结构，来构成复式连接器 172 和窥镜连接器 143。

除此之外，也可以在窥镜连接器 143 内，设置从光导 33 分支出来的分支光导 33a，与该分支光导 33a 的端面相对地设置有作为对从内窥镜顶端部照射的观察光的光量进行补充的辅助光源 LED68。该 LED68，与设置在内窥镜 20A 上的电源连接。

对如上所述由具有窥镜连接器 143 的内窥镜 20A 和具有复式连接器

172 的内窥镜控制装置 71 构成的内窥镜系统 100A 的作用进行说明。

与第一实施方式同样地，作为进行内窥镜检查的前期准备，在主体部单元 23 的管路单元连接部 30 上连接管路单元 25 的第一管路连接器部 51。并且，将管路单元 25 的第二管路连接器部 52 安装在设置于构成线缆单元 24 的窥镜连接器 143 上的连接器配设部 43a 上。通过进行这一系列的作业，构成了内窥镜 20A。

接下来，将内窥镜 20A 的窥镜连接器 143 与内窥镜控制装置 71 的复式连接器 172 连接。这样就可成为如下状态，即，通过构成为具有变换器 T1 的非接触电力传送部可进行电源的传送，通过构成为具有变换器 T2 的非接触信号传送部可传送信号，并将内窥镜控制装置 71 的电系连接器 73、光系连接器 74 以及管路系连接器 75 与内窥镜 20 的 E 端子 45a、光导连接器 44a 以及管路 55a、55b、56、57 连接起来。即，通过使复式连接器 172 和窥镜连接器 143 连接的一次动作，进行电系、光系和管路系的连接，完成内窥镜系统 100A 的组装。

接着，使内窥镜控制装置 71 的电源处于开状态。这样，用于向内窥镜 20 供电的光源控制单元 79 使装置内的驱动电路单元 63 工作，通过构成为绝缘的变换器 T1 使窥镜连接器 143 内的电压控制 IC61 工作，向内窥镜 20A 供电。并且，使内窥镜 20 内的控制单元 35 处于工作状态，由此，驱动 CCD31 将 CCD 驱动信号经由控制单元 35 传递到连接器侧信号传送单元 164。

CCD 驱动信号在连接器侧信号传送单元 164 内部转换为图像信号，进一步地通过设置在连接器侧信号传送单元 164 内的 A/D 转换器转换为数字信号。该数字信号，借助构成为绝缘的变换器 T2 通过磁场、电波等向装置侧信号传送单元 165 进行信号传送，再传送到内窥镜控制装置 71 的图像信号处理单元 78，从而能够进行内窥镜观察。

接下来，对内窥镜检查结束后的内窥镜清洗·消毒进行说明。

在内窥镜检查结束后，使内窥镜控制装置 71 的电源处于关闭状态。然后，将内窥镜控制装置 71 和内窥镜 20 分开，即，将窥镜连接器 43 从复式连接器 72 取下。另外，将管路单元 25 的第二管路连接器部 52 从窥

镜连接器 43 的连接器配设部 43a 取下, 并将管路单元 25 的第一管路连接器部 51 从主体部单元 23 的管路单元连接部 30 取下。即, 使管路单元 25 与主体部单元 23 和线缆单元 24 分离。然后将分离后的管路单元 25 废弃。

因此, 在本实施方式中, 对延伸出通用线缆 124 的主体部单元 23 进行清洗·消毒。此时, 对通用线缆 124 和主体部单元 23 的外表面以及各管路 26a、26b、27、28 的内部进行清洗·消毒。

在本实施方式的通用线缆 124 中, 与现有的内窥镜相比电接点非常少。具体而言, 在现有的电子内窥镜中窥镜连接器的电接点大约在 20 个或 20 个以上, 相对于此, 在本实施方式中则仅为小于或等于 1/20 的一个。由此, 可以进一步将因清洗·消毒时的药液等引起的在抗性方面上的影响降低至最小程度。其它的作用和效果与所述第一实施方式相同。

另外, 在构成内窥镜时, 当然也可以并用第一实施方式和第二实施方式, 采用两者的结构。

参照图 14 到图 16 对本发明第三实施方式进行说明。

在本实施方式中, 在所述第二实施方式的说明中使用的图 9 和图 10 所示的窥镜连接器 143 的 E 端子 45a 和复式连接器 172 的电连接器 73 的连接部分的结构不同。

对本实施方式的窥镜连接器 243 和复式连接器 272 的具体结构进行说明。

如图 14 所示, 在窥镜连接器 243 上设有所述次级线圈 101、102、所述光导连接器 44a 以及构成高频连接装置的内窥镜侧电连接部 201。另一方面, 在复式连接器 272 上设有所述初级线圈 103、104、所述光系连接器 74 以及构成所述高频连接装置的装置侧电连接部 202。

如图 15 所示, 内窥镜侧电连接部 201 和装置侧电连接部 202, 构成为在金属等导体 204 上配设电介质 203 而具有与电容器相同的作用。由导体 204 和电介质 203 构成的内窥镜侧电连接部 201 和装置侧电连接部 202, 以对直流绝缘并且防水的结构配设在复式连接器 272 和窥镜连接器 243 上。

通过将如前所述构成的窥镜连接器 243 推入复式连接器 272，如图 16 所示，使窥镜连接器 243 以单触式与复式连接器 272 连接起来。此时，同时地使内窥镜控制装置 71 侧的电系、光系、管路系与内窥镜 20A 侧的电系、光系、管路系连接起来。

另外，电手术刀的输出频率一般在大于等于 350KHz，在由如图 16 所示的处在电连接状态的导体 204 和电介质 203 构成的电容器结构中，在高频时变为充分低的阻抗。因此，通过内窥镜侧电连接部 201 和装置侧电连接部 202，可以使电手术刀可靠地接地。

其它结构与所述第二实施方式相同，对相同的部件赋予相同的符号，并省略其说明。

在如上所述构成的窥镜连接器 243 中，在对延伸出通用线缆 124 的主体部单元 23 进行清洗·消毒时，由于在通用线缆 124 上没有电接点结构，可以使药液等对抗性方面的影响进一步减小到最低程度。

参照图 17 和图 22 对本发明的第四实施方式进行说明。

在本实施方式中，使所述第三实施方式的说明中使用的图 14 和图 16 表示的窥镜连接器 243 和复式连接器 272 的电连接部分以及光系的连接部分构成为可旋转的结构。

对本实施方式的具体结构进行说明。

如图 17 和图 18 所示，在本实施方式中，窥镜连接器 343 和第二管路连接器部 52 是分体的。

窥镜连接器 343 主要由外壳部件 301 和圆板状部件 302 构成。外壳部件 301 由绝缘部件形成，在该外壳部件 301 的顶端面侧的预定位置上配设有圆板状部件 302。在外壳部件 301 的外周面上形成有例如两个周槽 303、304。

在圆板状部件 302 的中央部上配置有所述光导连接器 44a。在圆板状部件 302 上，以光导连接器 44a 为中心，将构成变换器 T1 的次级线圈 305 以及构成变换器 T2 的次级线圈 306 配置在同心圆上。在变换器 T1 和变换器 T2 之间设有确保变换器之间电绝缘的绝缘部件 307。在该绝缘部件 307 上设有用于降低变换器相互间的漏磁对信号的影响的屏蔽部（未图

示)。另外，变换器 T1 用于非接触电源连接部，变换器 T2 用于非接触信号传送部。

另一方面，如图 17 和图 19 所示，在内窥镜控制装置 71 上设有连接器部 372。连接器部 372 具有：兼用于配设窥镜连接器 343 的电系和光系的复式连接器部 311；以及配设第二管路连接器部 52 的管路系连接器部 312。

复式连接器部 311 构成为具有：构成外壳的圆筒形部件 313；以及与所述圆板状部件 302 对应的圆板状部件 314，其配置在形成于圆筒形部件 313 的内部空间底面上。在圆筒形部件 313 的中央部上设有与光导连接器 44a 对应的光系连接器 74。

窥镜连接器 343 配设在圆筒形部件 313 的内部空间 313a 内。圆筒形部件 313 的内部空间 313a 形成为使窥镜连接器 343 以光导连接器 44a 为中心进行转动。另外，在圆筒形部件 313 的内周面上配设有多个球塞(ball plunger) 317。通过设置在这些球塞 317 上的未图示的赋予势能部件被向中心轴方向赋予势能的球部(ball)，配设在外壳部件 301 的周槽 303、304 上。即，通过将窥镜连接器 343 推入复式连接器部 311，使窥镜连接器 343 以预定的连接状态可转动地保持在内部空间 313a 中。并且可以使窥镜连接器 343 的装拆性良好。

在圆筒形部件 313 的底面上以光系连接器部 74 为中心在同心圆上配置有构成变换器 T1 的初级线圈 315 和构成变换器 T2 的初级线圈 316。在变换器 T1 和变换器 T2 之间设有所述绝缘部件 307。

如图 20 所示，例如圆板状部件 302 从外周侧按顺序依次构成为具有：构成变换器 T1 的 T1 构成用绕线管 321 和 T1 用铁芯部件 322；包含屏蔽部件的绝缘部件 307；以及构成变换器 T2 的 T2 构成用绕线管 323 和 T2 用铁芯部件 324。

另外，如图 21 所示，在 T1 构成用绕线管 321 和 T2 构成用绕线管 323 上卷绕线圈 325，形成各变换器 T1、T2 的次级线圈 305、306。另外，圆板状部件 302 例如通过在构成窥镜连接器 343 的外壳部件 301 的顶端侧部上注入填充材料(未图示)进行组装。并且，在将盖(未图示)覆盖

在与复式连接器部 311 接触的顶端面上的状态下, 进行绝缘处理和防水处理。另一方面, 圆板状部件 314 例如通过在构成复式连接器部 311 的圆筒形部件 313 的底部注入填充材料(未图示)进行组装, 在将盖覆盖在与窥镜连接器 343 接触的面上的状态下, 进行绝缘处理和防水处理。

在本实施方式中, 如图 22 所示, 将内窥镜 20A 的窥镜连接器 343 与内窥镜控制装置 71 的复式连接器部 311 连接, 并且使第二管路连接器部 52 与管路系连接器部 312 连接, 完成内窥镜系统 100A 的组装。

窥镜连接器 343 和复式连接器 311, 在该状态下, 即使窥镜连接器 343 旋转, 由于光导 44a 和光系连接器部 74 位于中央, 通过相对于该光导 44a 和光系连接器部 74 而配置在同心圆上的构成非接触电源连接部的变换器 T1 和构成非接触信号传送部的 T2, 能够进行电力和电信号的传送, 因此即使在窥镜连接器 343 如箭头所示那样进行转动的情况下, 也能够可靠地进行电力和电信号的传送。

因此, 在观察过程中, 能够实现使主体部单元 23 相对插入方向旋转的操作。由此, 例如在使用内窥镜进行大肠检查的情况下, 在观察过程中可以进行使内窥镜主体相对插入方向旋转的操作, 并能够对应复杂的大肠形状, 使主体部单元 23 更可靠地且在短时间内插入来进行观察。

#### 产业上利用的可能性

如上所述, 本发明涉及的内窥镜系统, 减小了收集在主体部单元的各管路的弯曲程度, 并且减少了分支部, 能够更简便地进行内窥镜的清洗·消毒。

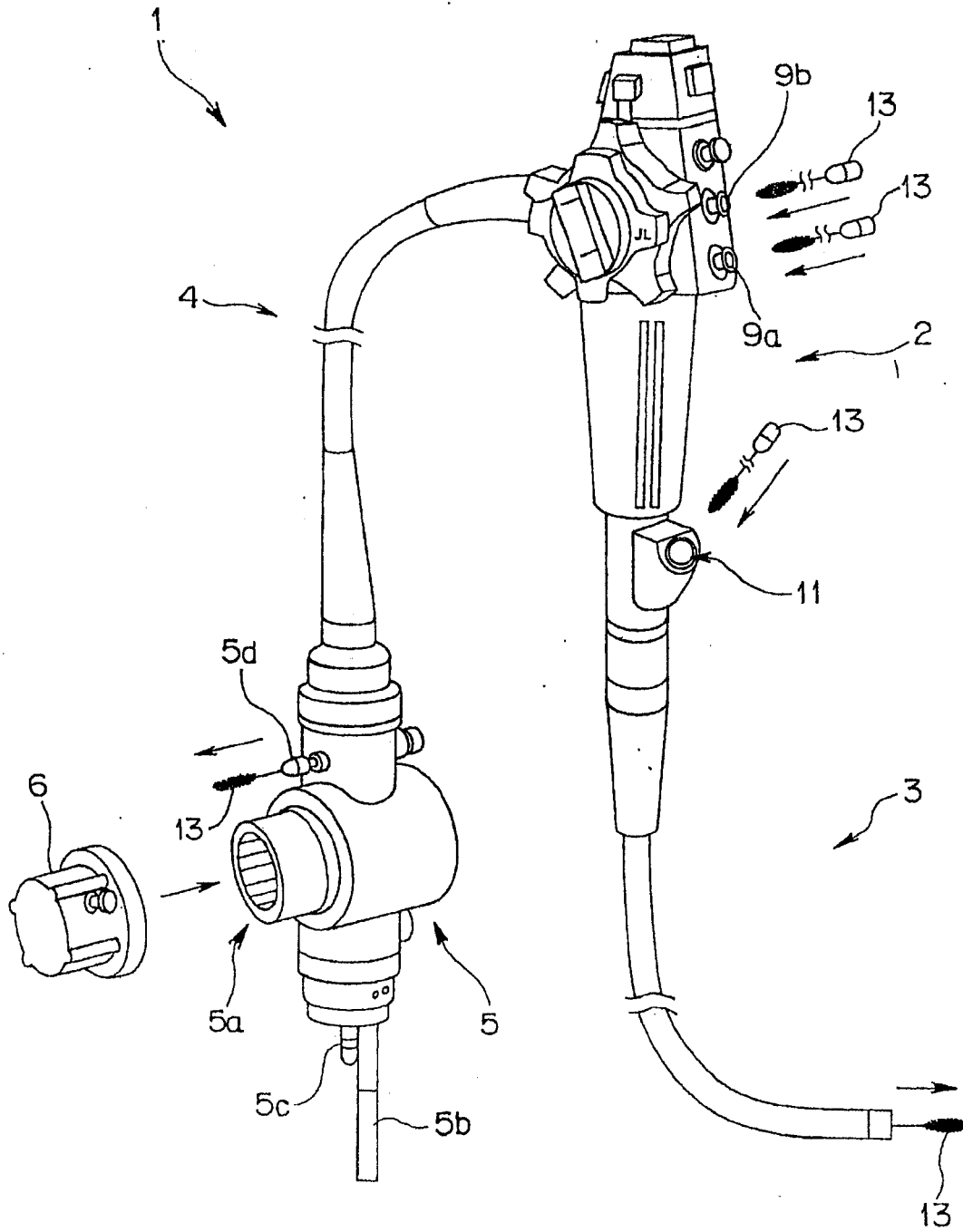


图 1



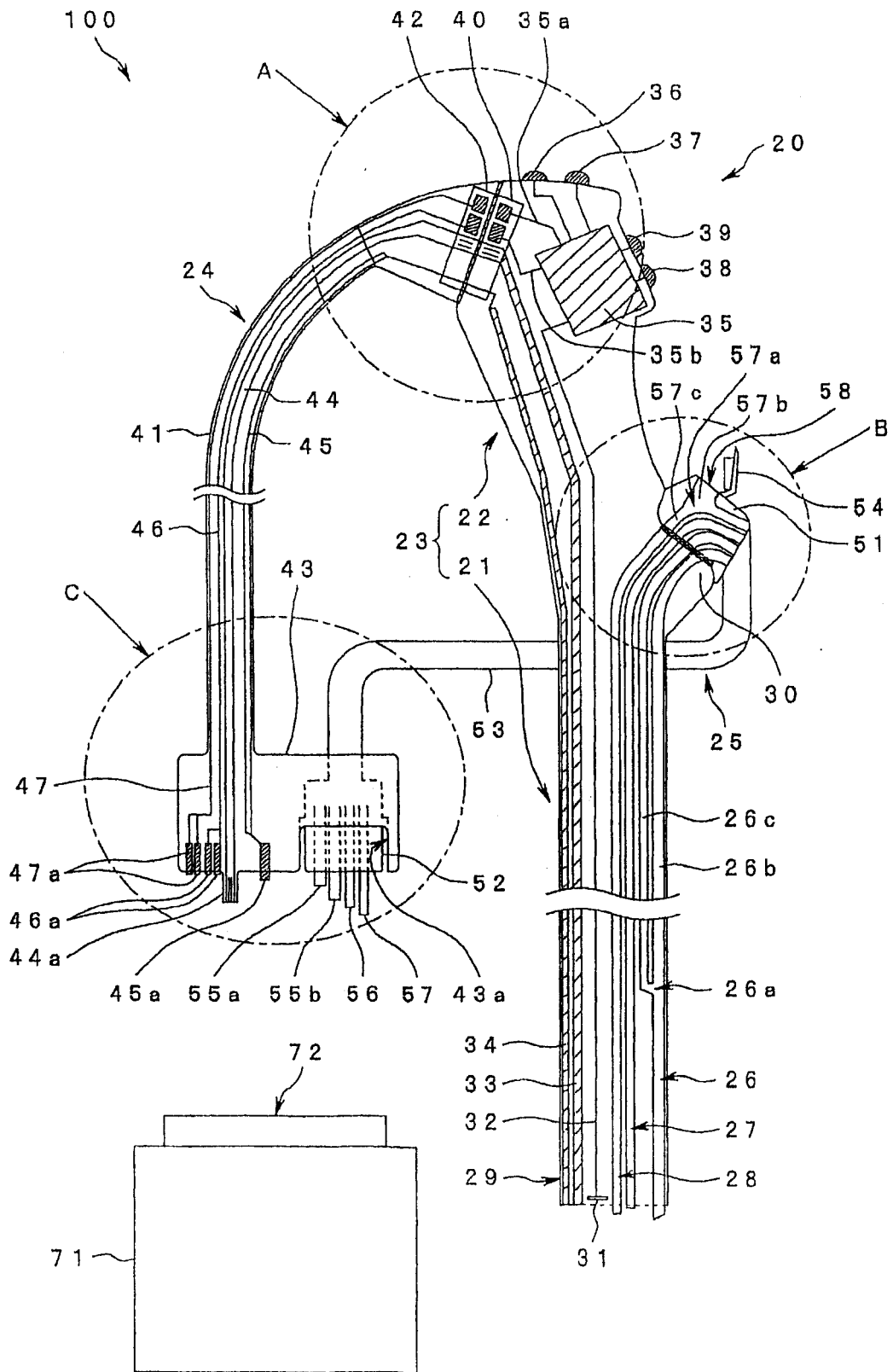


图 3



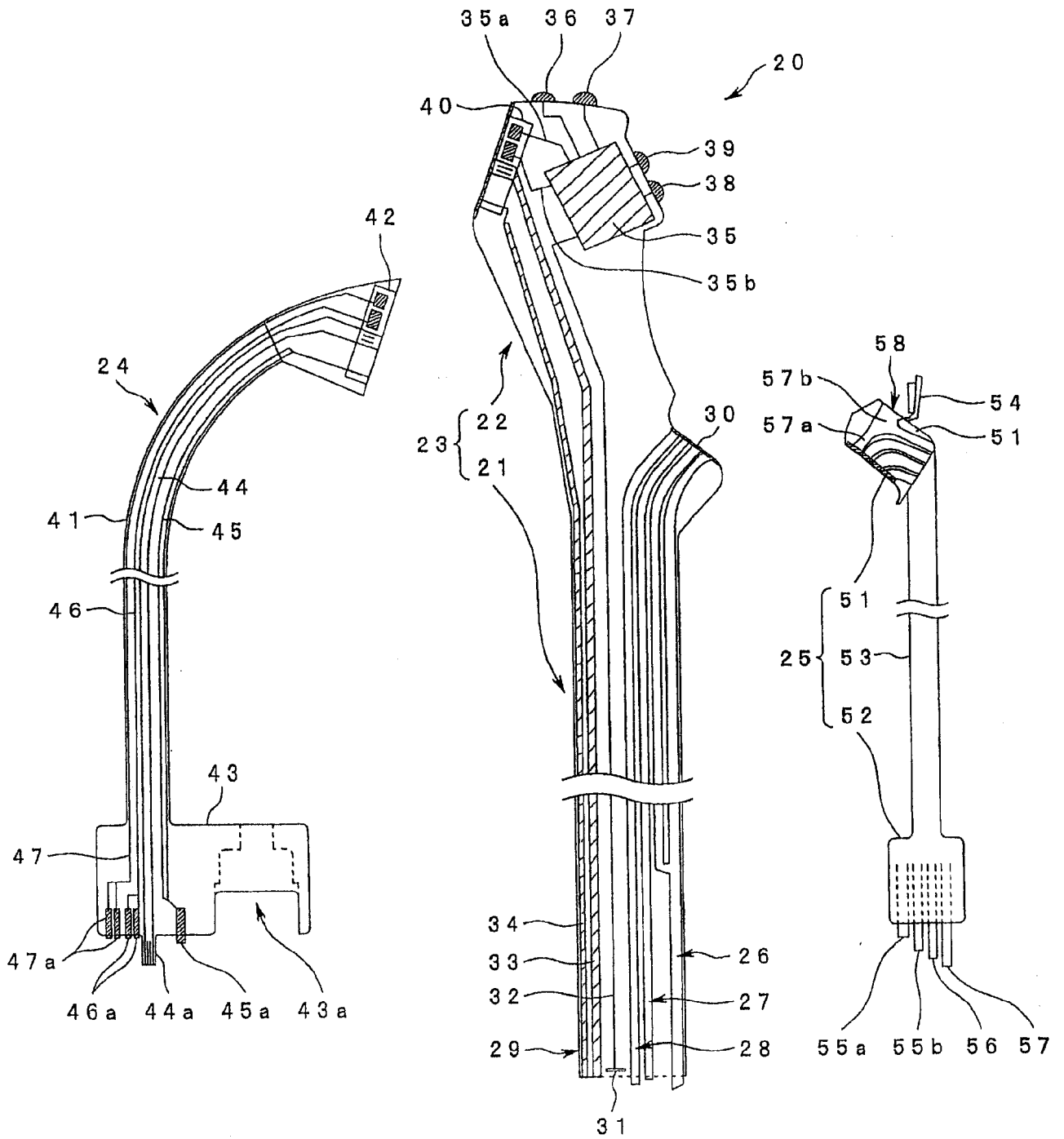


图 5

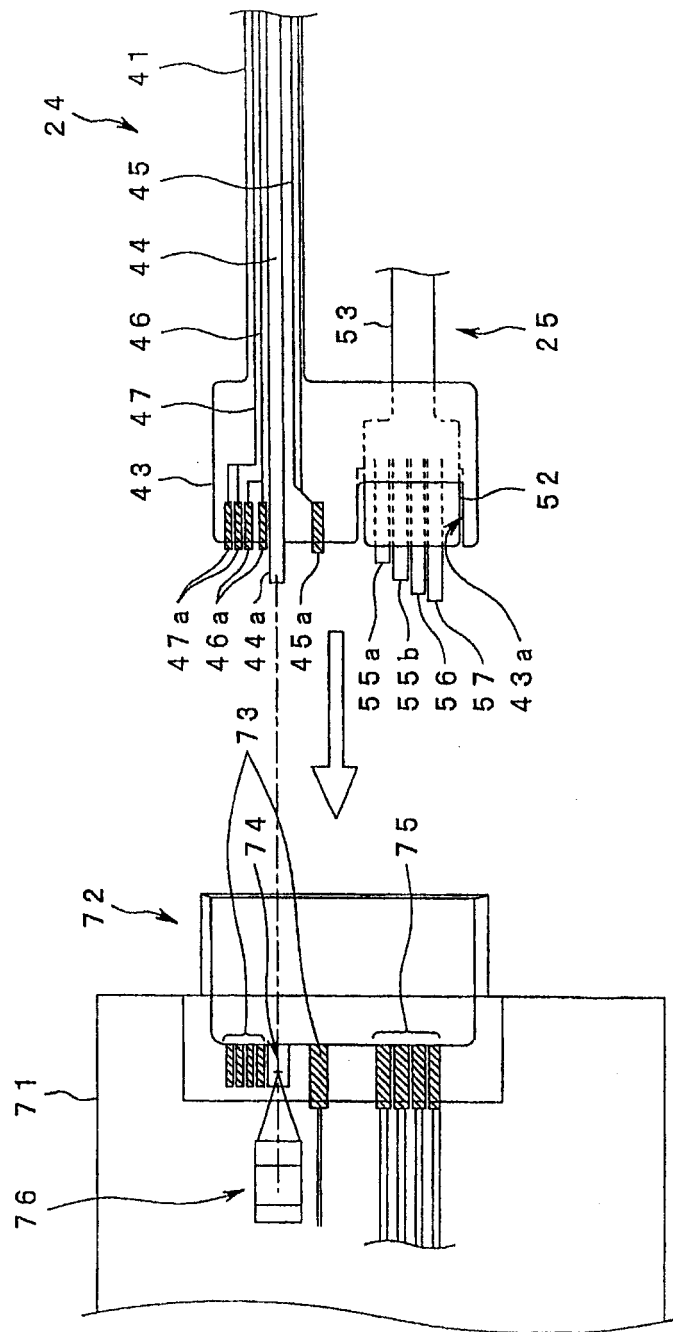


图6

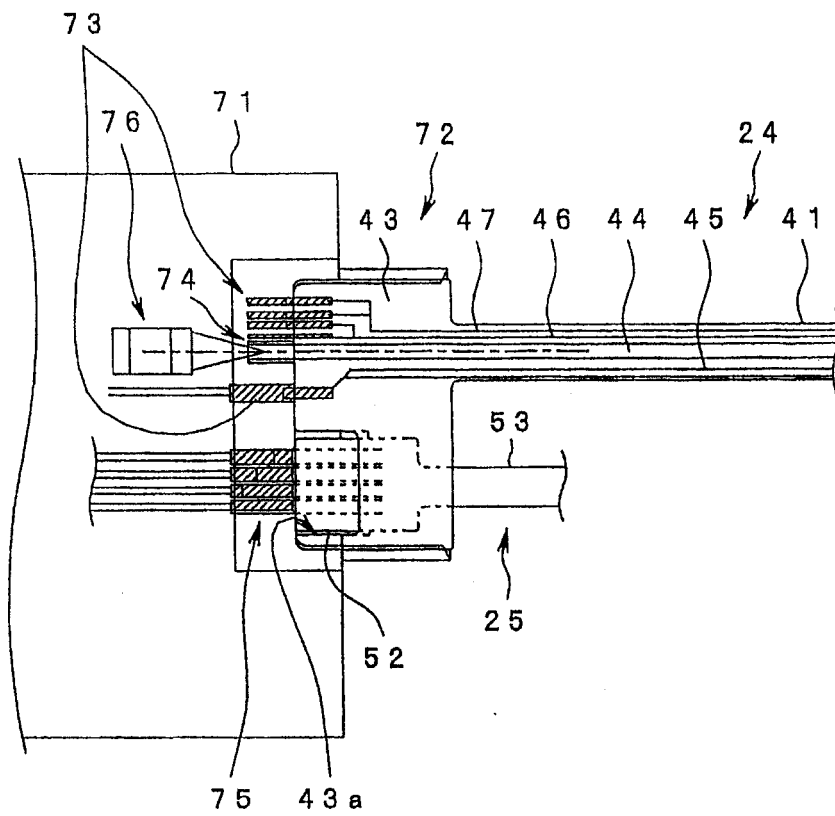


图 7

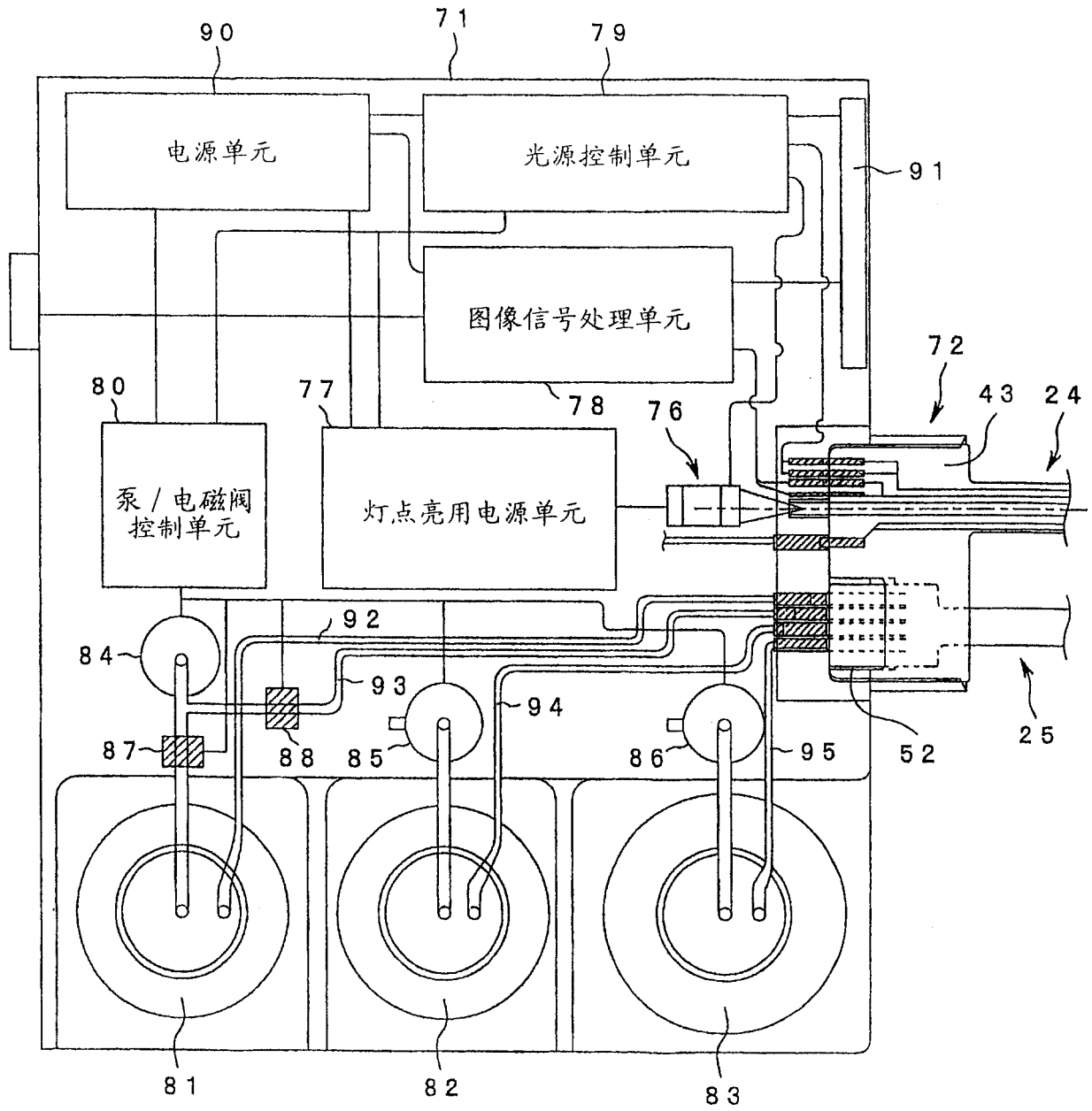


图 8

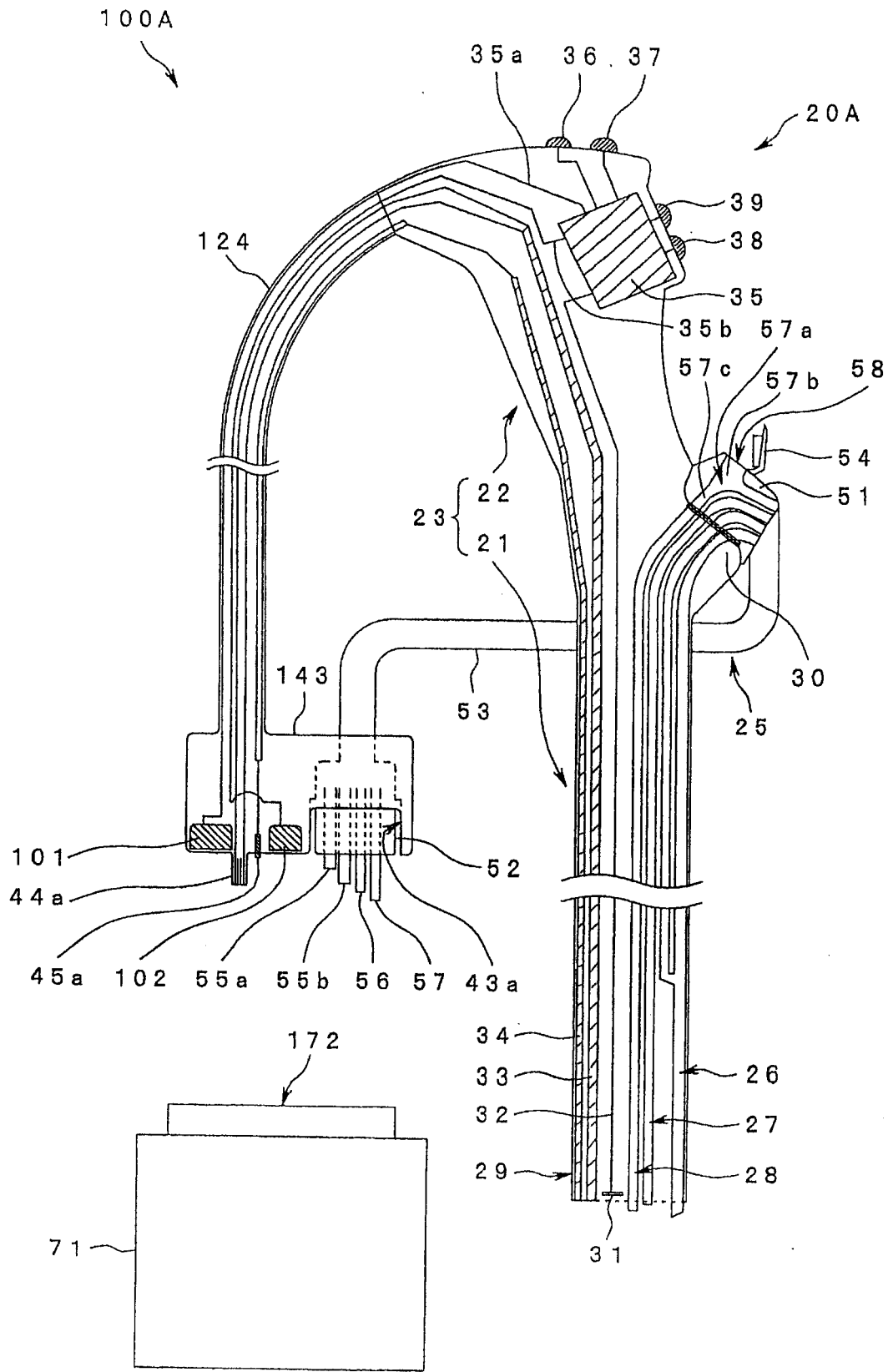


图 9

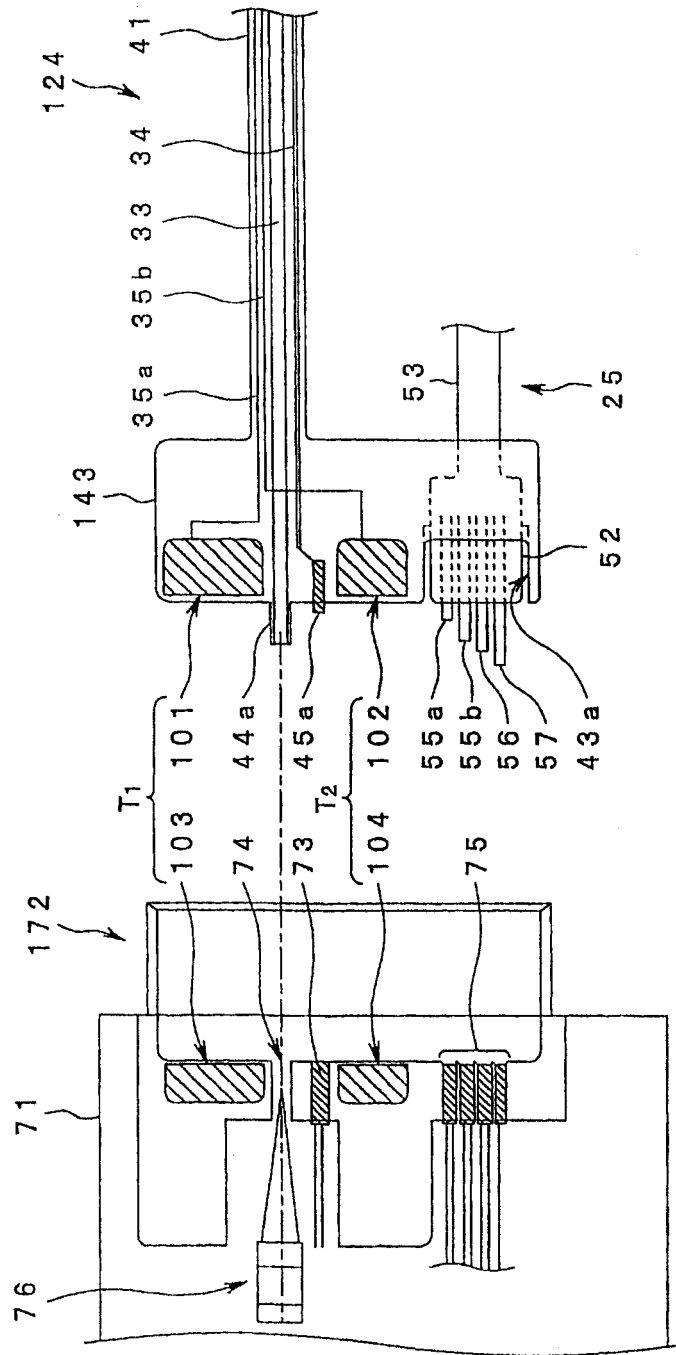


图 10

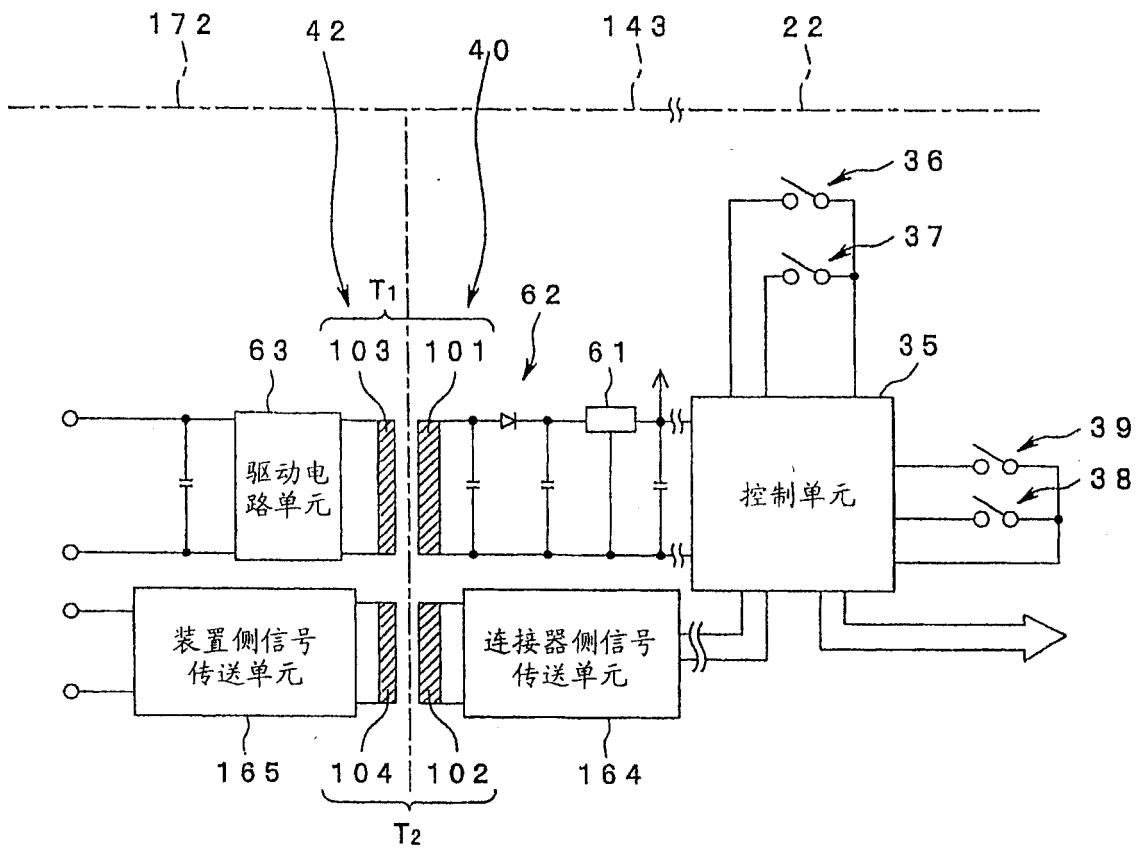


图 11

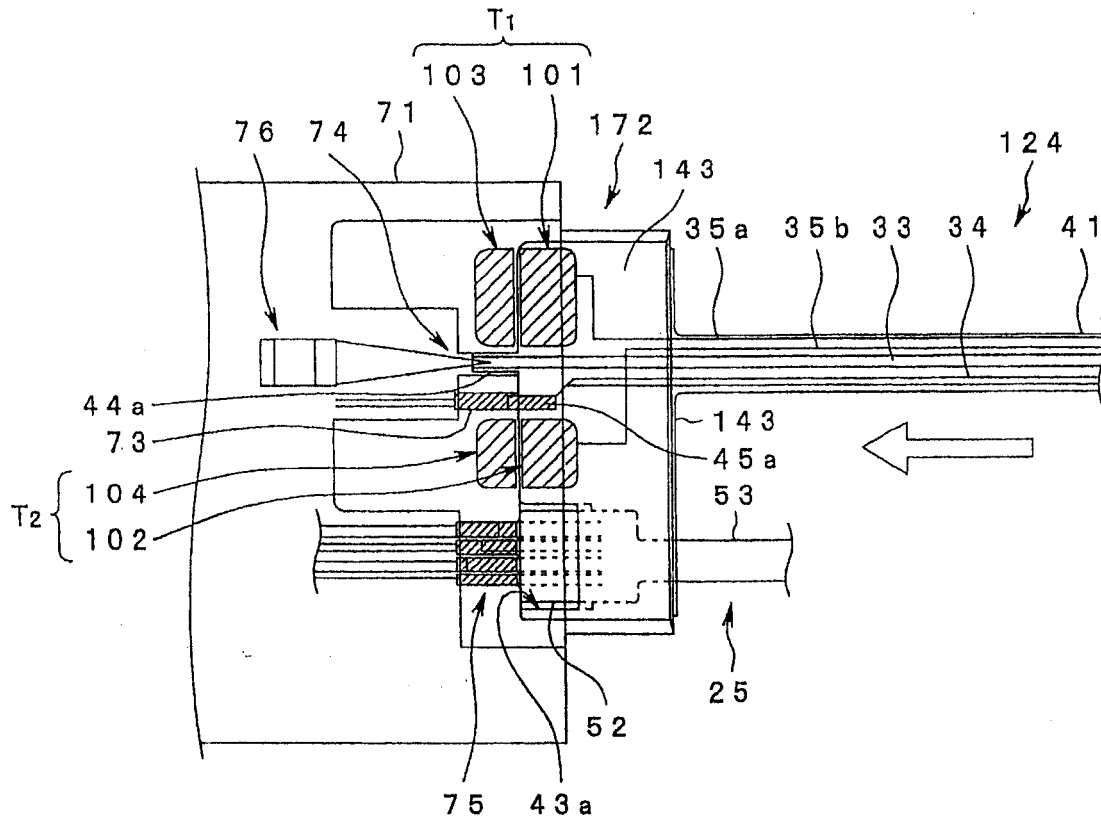


图 12

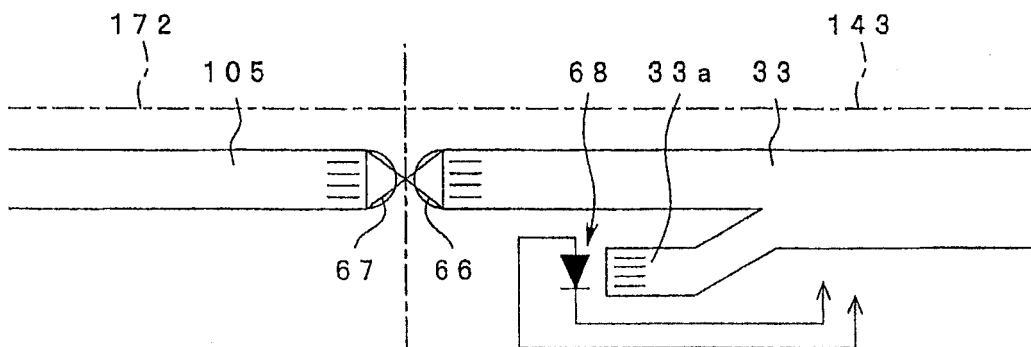


图 13

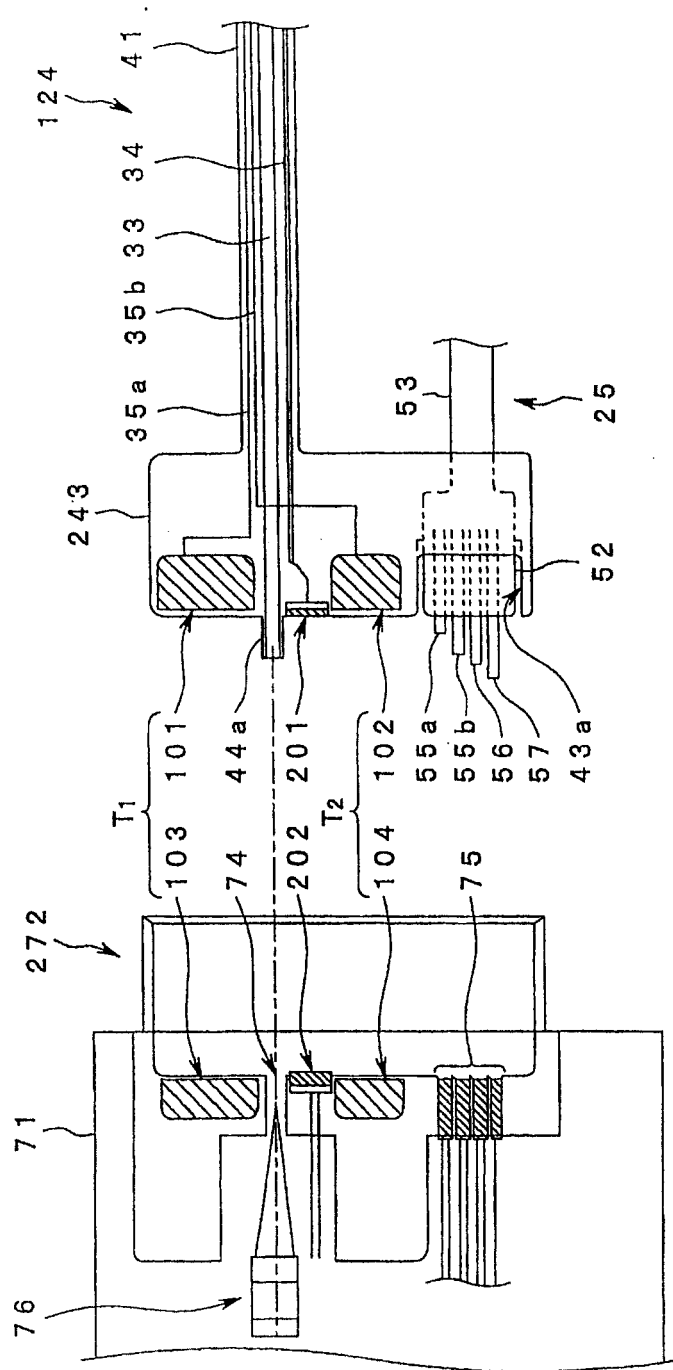


图 14

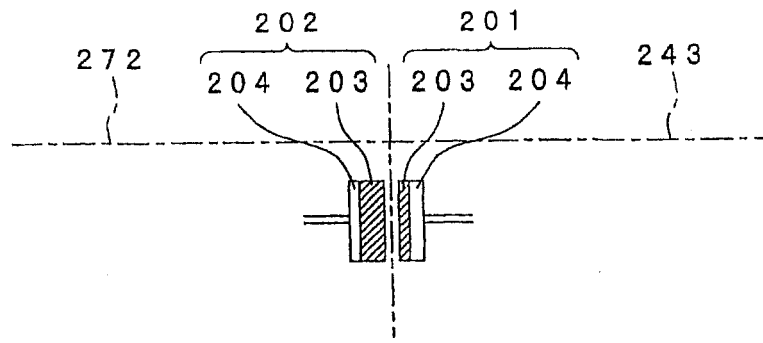


图 15

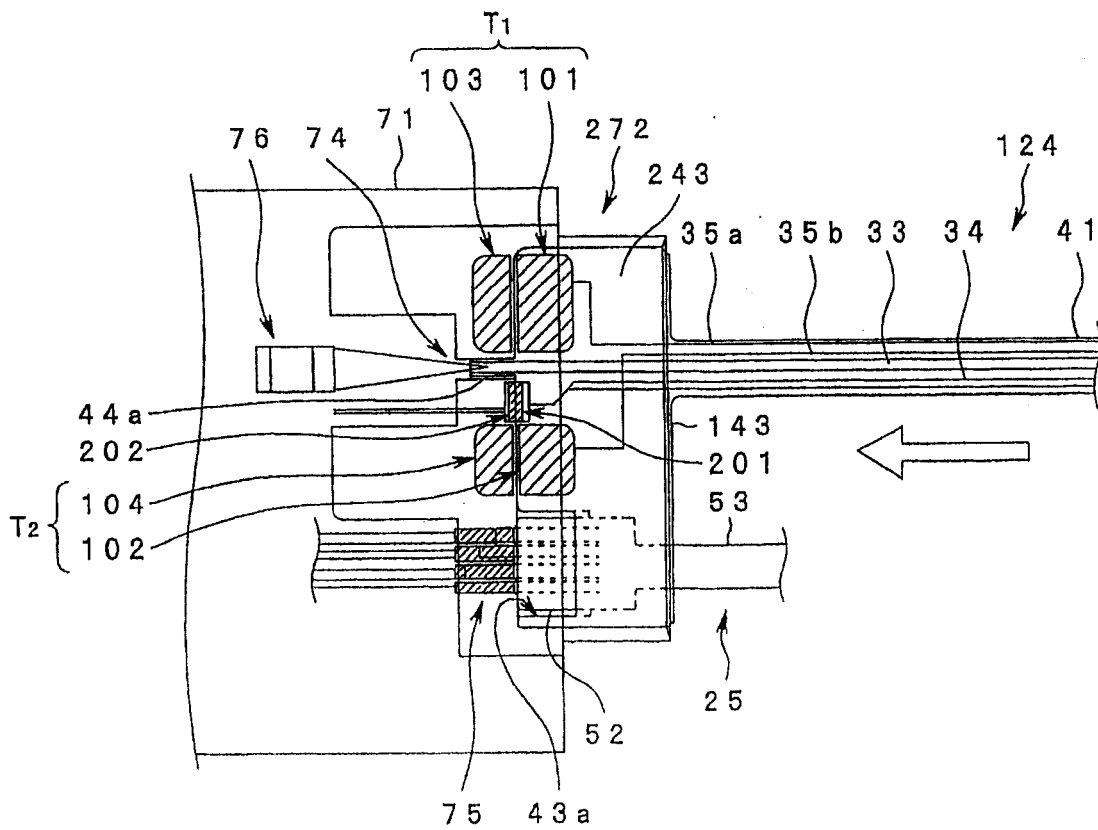


图 16

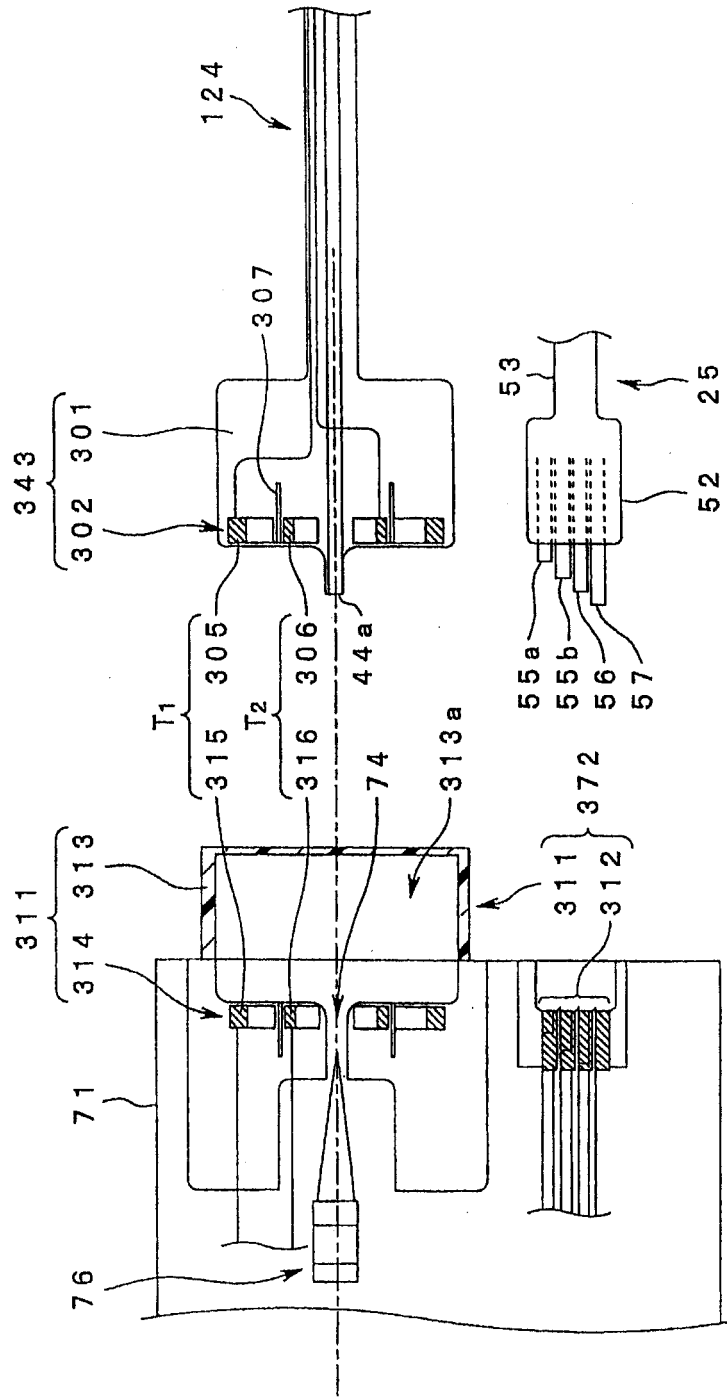


图 17

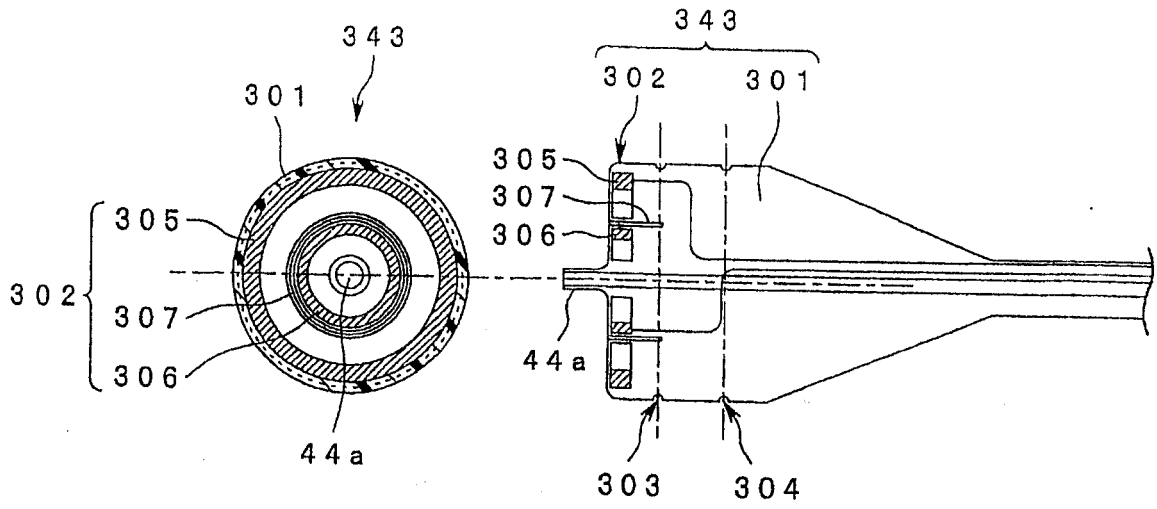


图 18

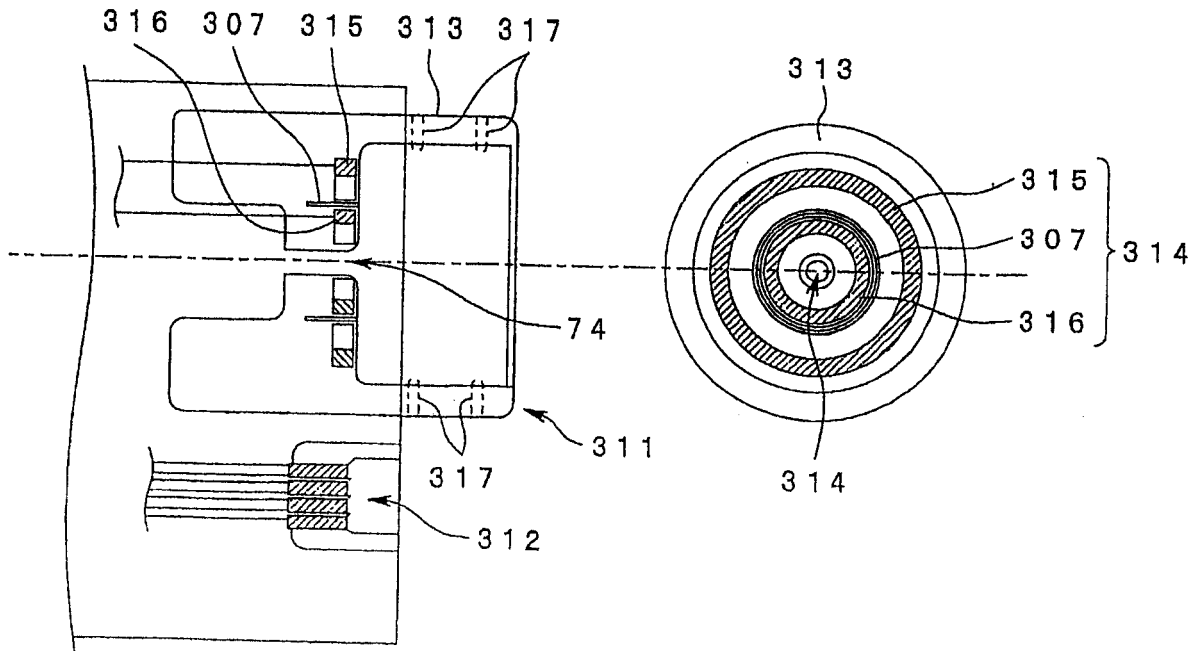


图 19

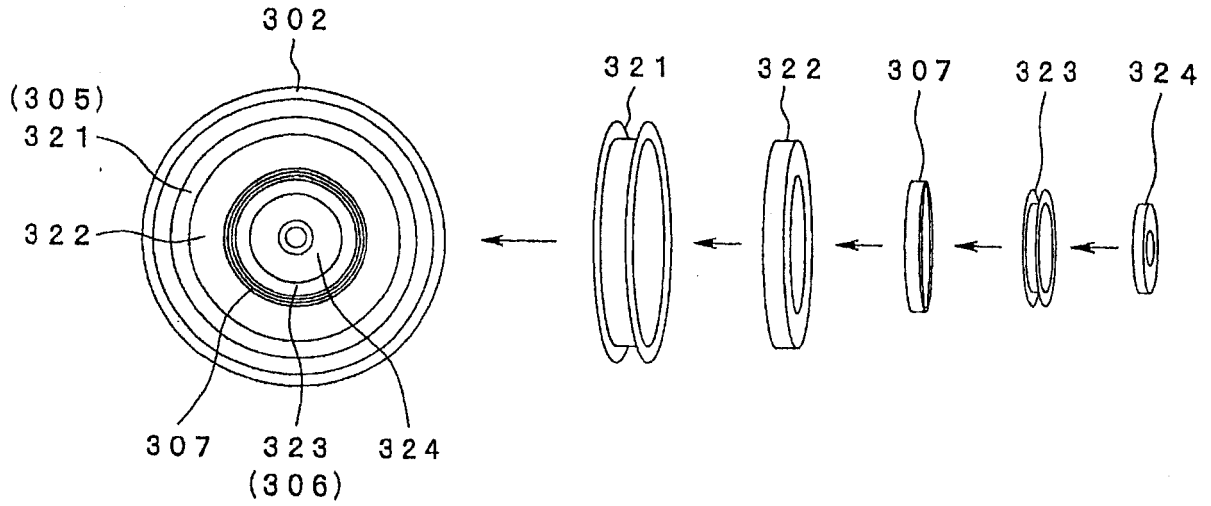


图 20

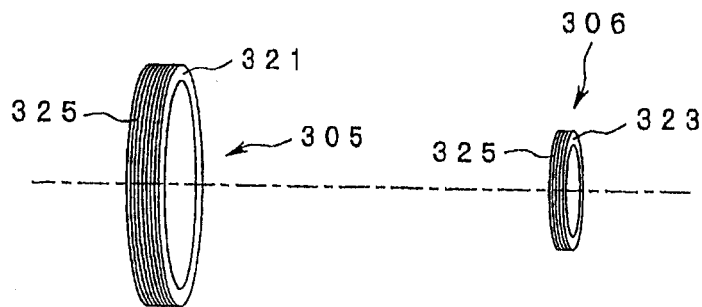


图 21

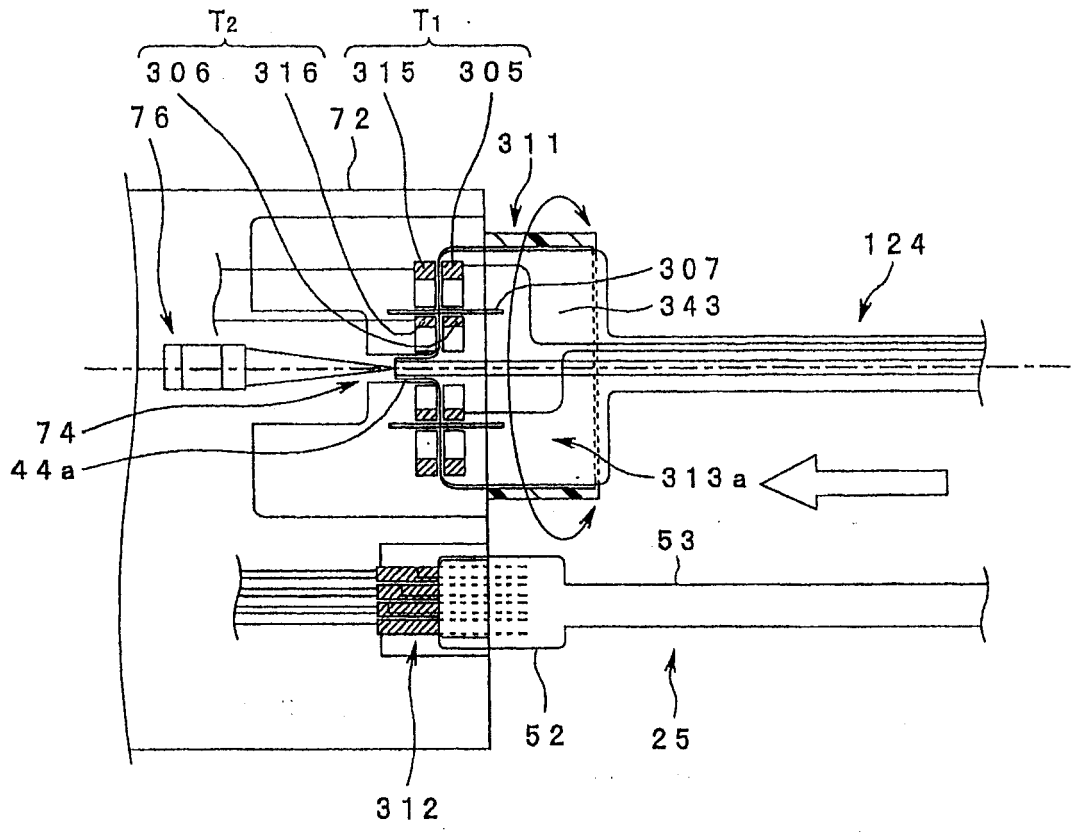


图 22

专利名称(译)	内窥镜系统		
公开(公告)号	<a href="#">CN100453025C</a>	公开(公告)日	2009-01-21
申请号	CN200480021377.X	申请日	2004-02-16
[标]申请(专利权)人(译)	奥林巴斯株式会社		
申请(专利权)人(译)	奥林巴斯株式会社		
当前申请(专利权)人(译)	奥林巴斯株式会社		
[标]发明人	野口利昭 长谷川準 后町昌纪 铃木英理 黑岛尚士		
发明人	野口利昭 长谷川準 后町昌纪 铃木英理 黑岛尚士		
IPC分类号	A61B1/00 A61B1/12		
CPC分类号	A61B1/125 A61B1/015 A61B1/00114 A61B1/00121 A61B1/00016 A61B1/00117 A61B1/121 A61B1/00119		
审查员(译)	李玉菲		
其他公开文献	CN1826079A		
外部链接	<a href="#">Espacenet</a> <a href="#">SIPO</a>		

摘要(译)

能够更加简便地进行内窥镜的清洗·消毒的内窥镜系统包括：内窥镜，其至少具有使各种管路部分地收集而构成的主体单元，和相对于主体单元可自由装拆并具有与收集在主体单元上的各种管路连通的各种管路的管路单元；以及内窥镜控制装置，其至少具有泵·电磁阀控制单元，该泵·电磁阀控制单元对借助内窥镜所具有的各种管路对流体的供给或抽吸等进行控制。

