



(12)实用新型专利

(10)授权公告号 CN 210330540 U

(45)授权公告日 2020.04.17

(21)申请号 201920818122.X

(22)申请日 2019.05.31

(73)专利权人 山东贝诺斯医疗器械有限公司
地址 276800 山东省日照市高新区高新六路创业中心B4楼

(72)发明人 王作胜 丁伟 吴波 盖玉娟
高志昂 李雪梅 张相满 申家祥

(74)专利代理机构 济南舜源专利事务所有限公
司 37205
代理人 赵斌 苗峻

(51)Int.Cl.
A61B 1/313(2006.01)
A61B 90/70(2016.01)

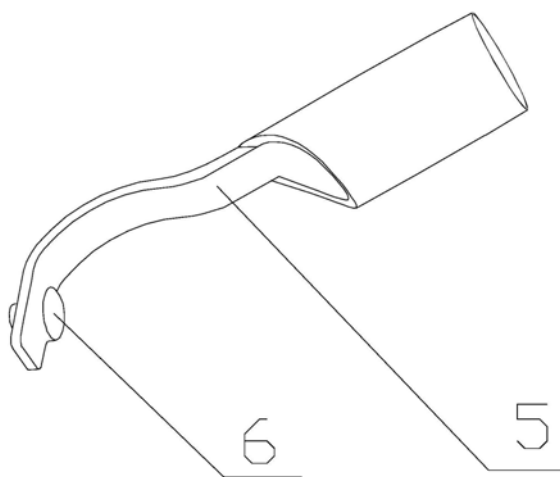
权利要求书1页 说明书3页 附图8页

(54)实用新型名称

一种腹腔镜镜头清洁装置

(57)摘要

本实用新型涉及一种腹腔镜镜头清洁装置,包括套装在腹腔镜器体外侧的套筒,所述套筒尾端连接有镜头清洁装置,该镜头清洁装置由与套筒尾端连接的弹性构件和设置在弹性构件尾部内侧的清洁块组成,所述的清洁块与套筒出口位置对应;采用这种结构的清洁装置,可以将套筒套装在腹腔镜外侧,这样腹腔镜从套筒中可以前后移动,当腹腔镜伸出套筒时,弹性构件尾部的清洁块从下到上对镜头进行刮擦清洁,并在腹腔镜镜头完全伸出套筒后卡在镜体上部,当腹腔镜缩回套筒时,弹性构件在弹力作用下回位,清洁块从上到下对镜头进行刮擦清洁,如此反复操作即可实现对镜头的清洁,整个装置可以与现有的各种腹腔镜配合使用,提高了设备的通用性,降低了使用的成本。



1. 一种腹腔镜镜头清洁装置,其特征在于:包括套装在腹腔镜(4)器体外侧的套筒(2),所述套筒(2)尾端连接有至少一组镜头清洁装置(1),该镜头清洁装置(1)由与套筒尾端连接的弹性构件(5)和设置在弹性构件(5)尾部内侧的清洁块(6)组成,所述的清洁块(6)与套筒(2)出口位置对应,

所述的清洁块(6)为凸台结构。

2. 根据权利要求1所述的腹腔镜镜头清洁装置,其特征在于:所述的弹性构件(5)为弹片。

3. 根据权利要求2所述的腹腔镜镜头清洁装置,其特征在于:所述的弹片为L型弹片。

4. 根据权利要求3所述的腹腔镜镜头清洁装置,其特征在于:所述的L型弹片的L的长边为弧形。

5. 根据权利要求1所述的腹腔镜镜头清洁装置,其特征在于:所述的清洁块(6)为三角台结构,且三角台的尖端与套筒(2)出口位置对应。

6. 根据权利要求1所述的腹腔镜镜头清洁装置,其特征在于:所述的镜头清洁装置(1)设置有若干组,且彼此交错设置。

一种腹腔镜镜头清洁装置

技术领域

[0001] 本实用新型涉及外科手术器械领域,具体涉及一种腹腔镜镜头清洁装置。

背景技术

[0002] 微创手术是当今外科发展的趋势,因其创伤小、恢复快、并发症少等优势而广泛应用于临床,在腹腔手术中,腹腔镜作为首要器械应用更为广泛,但腹腔镜在手术中镜头容易被血液等组织液污染导致影像模糊,影响手术效果,现有腹腔镜镜头清洁一是通过拔出腹腔镜清洁后再插入使用,二是在腹腔镜镜头处采用加温、导入热流或者采用气流吹扫的方式,前一种方式增加污染几率,不利于患者健康安全,第二种方式对于防雾效果较好,但镜头被污血等组织液等污染时清洁效果较差。

[0003] 现有技术中还出现了直接改进腹腔镜,在腹腔镜内设置专门的清洁装置对镜头进行清洁,这种方法需要更换整个腹腔镜成本过高,不适宜微创手术的推广和应用,因此提供一种可以通用的腹腔镜镜头清洁装置成为本领域技术人员亟待解决的技术问题。

发明内容

[0004] 本实用新型针对现有技术的不足之处,提供了一种腹腔镜镜头清洁装置,包括套装在腹腔镜器体外侧的套筒,所述套筒尾端连接有镜头清洁装置,该镜头清洁装置由与套筒尾端连接的弹性构件和设置在弹性构件尾部内侧的清洁块组成,所述的清洁块与套筒出口位置对应;采用这种结构的清洁装置,可以将套筒套装在腹腔镜外侧,这样腹腔镜从套筒中可以前后移动,当腹腔镜伸出套筒时,弹性构件尾部的清洁块从下到上对镜头进行刮擦清洁,并在腹腔镜镜头完全伸出套筒后卡在镜体上部,当腹腔镜缩回套筒时,弹性构件在弹力作用下回位,清洁块从上到下对镜头进行刮擦清洁,如此反复操作即可实现对镜头的清洁,整个装置可以与现有的各种腹腔镜配合使用,提高了设备的通用性,降低了使用的成本。

[0005] 本实用新型的具体技术方案是:

[0006] 一种腹腔镜镜头清洁装置,包括套装在腹腔镜器体外侧的套筒,所述套筒尾端连接有至少一组镜头清洁装置,该镜头清洁装置由与套筒尾端连接的弹性构件和设置在弹性构件尾部内侧的清洁块组成,所述的清洁块与套筒出口位置对应,

[0007] 所述的清洁块为凸台结构;

[0008] 另外一种方案中,所述的清洁块为三角台结构,此时三角台的尖端与套筒出口位置对应;上述两种方案的清洁块可以是直接与弹性构件尾部通过黏连的方式连接,还可以将清洁块上端穿过弹性构件尾部并与其固定连接,这样可以获得更好的连接效果;

[0009] 其中所述的弹性构件可以选自弹片或弹条或其他有弹性的常用构件,更进一步的所述的弹片为L型弹片或其他能够实现本实用新型目的的弹片,但是优选采用L型弹片,除此之外,所述的L型弹片还可以采用L的长边为弧形的结构;

[0010] 所述的清洁块可采用普通的软质材料制备而成,优选采用软质疏水材料制备而

成,可采用市场上常见的材料,发明人在此不再赘述;

[0011] 更进一步的套筒前端设置有接口,可以根据腹腔镜的型号更换,方便适配不同的腹腔镜;

[0012] 采用这种结构的清洁装置,可以将套筒套装在腹腔镜外侧,这样腹腔镜从套筒中可以前后移动,当腹腔镜伸出套筒时,弹性构件尾部内侧的清洁块从下到上对镜头进行刮擦清洁,并在腹腔镜镜头完全伸出套筒后卡在镜体上部,当腹腔镜缩回套筒时,弹性构件在弹力作用下回位,清洁块从上到下对镜头进行刮擦清洁,如此反复操作即可实现对镜头的清洁,整个装置可以与现有的各种腹腔镜配合使用,提高了设备的通用性,降低了使用的成本;

[0013] 所述的清洁块均采用软质疏水材料制备而成,这样可以更好的清洁在镜头上的各种血液或身体组织等,同时不会对镜头产生损害,在手术过程中可以通过多次抽拉腹腔镜的方式对镜头进行多次的擦洗,减少了体外擦洗可能造成的污染情况;

[0014] 更进一步的,所述的镜头清洁装置设置有若干组,且彼此交错设置,这样就可以实现腹腔镜从套筒中伸出和回缩这一过程中,镜头可以被每组清洁装置都擦拭一次,提高了擦拭的效果,且实现了对镜头的多角度清洁,所述的交错设置,指的不仅是在水平位置上交错设置,更指的是每组清洁装置的弹性构件在套筒的圆周方向上交错设置,从而提高最终擦拭的效果。

[0015] 综上所述,采用这种结构的清洁装置可以通过更换接口适配不同接口的腹腔镜,增加了该装置的通用性,利用弹性构件自身的弹性配合清洁块实现了对腹腔镜镜头的清洁,效果较之现有技术有明显的改善,且成本较低,有利于大范围的推广和应用。

附图说明

[0016] 图1为实施例1中所述腹腔镜镜头清洁装置的结构示意图;

[0017] 图2为实施例1中所述腹腔镜镜头清洁装置与腹腔镜配合时的结构示意图;

[0018] 图3为图2中腹腔镜伸出清洁装置时的结构示意图;

[0019] 图4为实施例2中所述腹腔镜镜头清洁装置的结构示意图;

[0020] 图5为实施例1中所述L型弹片和清洁块的结构示意图;

[0021] 图6为实施例2中所述L型弹片和清洁块的结构示意图;

[0022] 图7为实施例3中所述腹腔镜镜头清洁装置的结构示意图;

[0023] 图8为实施例3中所述腹腔镜镜头清洁装置与腹腔镜配合且腹腔镜伸出清洁装置时的结构示意图;

[0024] 图9为实施例3中所述L型弹片和清洁块的结构示意图;

[0025] 图中:1为镜头清洁装置,2为套筒,3为接口,4为腹腔镜,5为弹性构件,6为清洁块。

具体实施方式

[0026] 实施例1

[0027] 一种腹腔镜镜头清洁装置,包括套装在腹腔镜4器体外侧的套筒2,所述套筒2尾端连接有一组镜头清洁装置1,该镜头清洁装置1由与套筒尾端连接的弹性构件5和设置在弹性构件5尾部内侧的清洁块6组成,所述的清洁块6与套筒2出口位置对应,

[0028] 所述的清洁块6为凸台结构；

[0029] 所述的弹性构件5为L型弹片；

[0030] 所述的L型弹片的L的长边为弧形的结构；

[0031] 所述的清洁块均采用软质疏水材料制备而成。

[0032] 实施例2

[0033] 在该方案中,所述的清洁块6为三角台结构,此时三角台的尖端与套筒出口位置对应;所述的L型弹片的L的长边为常规的直线结构,其他结构与实施例1相同。

[0034] 实施例3

[0035] 一种腹腔镜镜头清洁装置,如图7-9所示,包括套装在腹腔镜4器体外侧的套筒2,所述套筒2尾端连接有三组镜头清洁装置1,该镜头清洁装置1由与套筒尾端连接的弹性构件5和设置在弹性构件5尾部内侧的清洁块6组成,所述的清洁块6与套筒2出口位置对应,所述三组镜头清洁装置在水平位置上交错设置,且每组清洁装置的弹性构件在套筒的圆周方向上交错设置;

[0036] 所述的清洁块6为凸台结构;且清洁块6上端穿过L型弹片尾部并与其固定连接;

[0037] 所述的弹性构件为L型弹片;

[0038] 所述的L型弹片的L的长边为弧形的结构;

[0039] 所述的清洁块优选采用软质疏水材料制备而成。

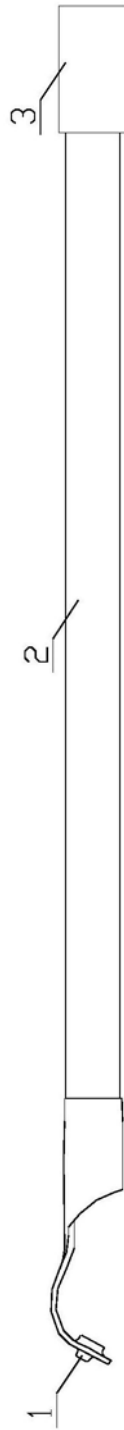


图1

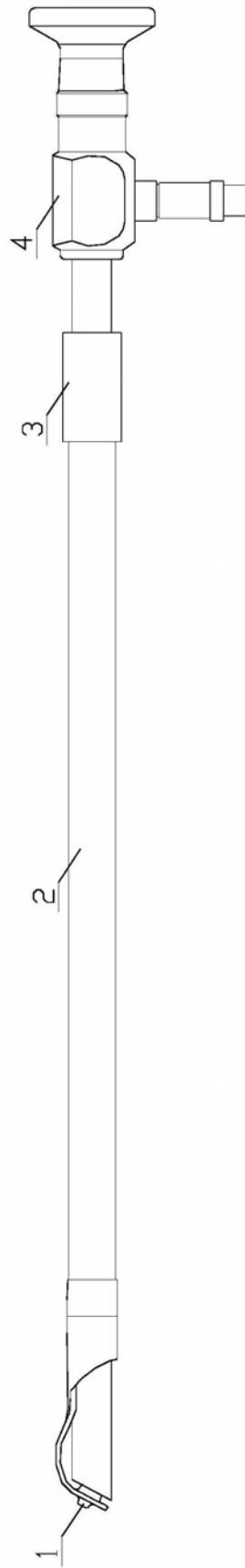


图2

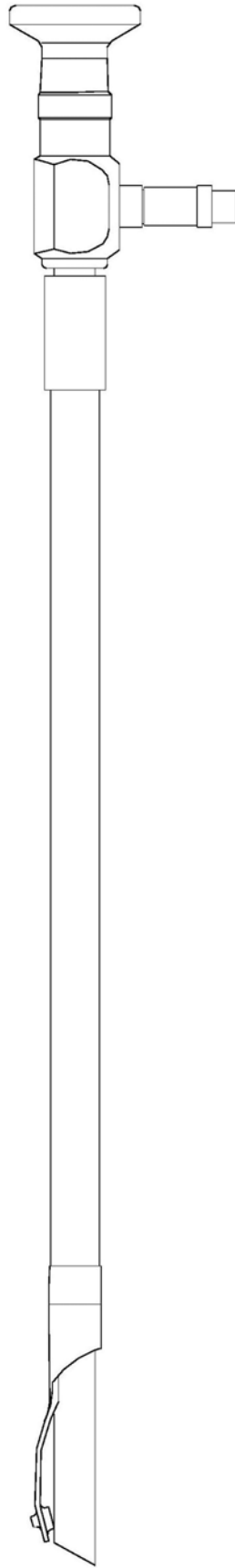


图3

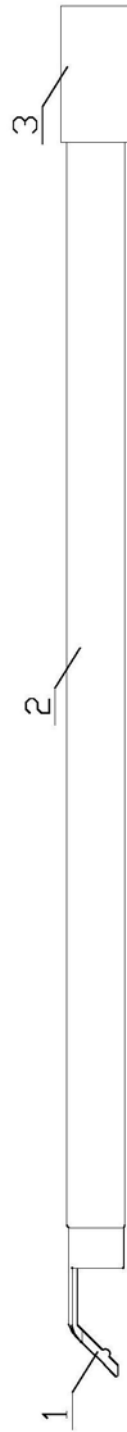


图4

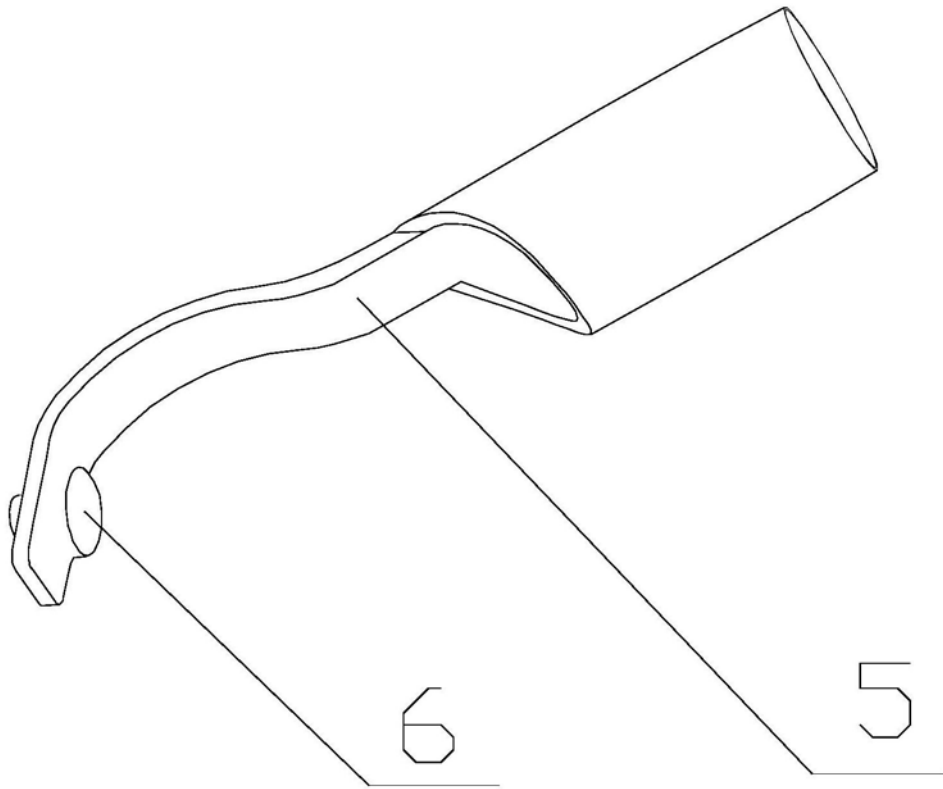


图5

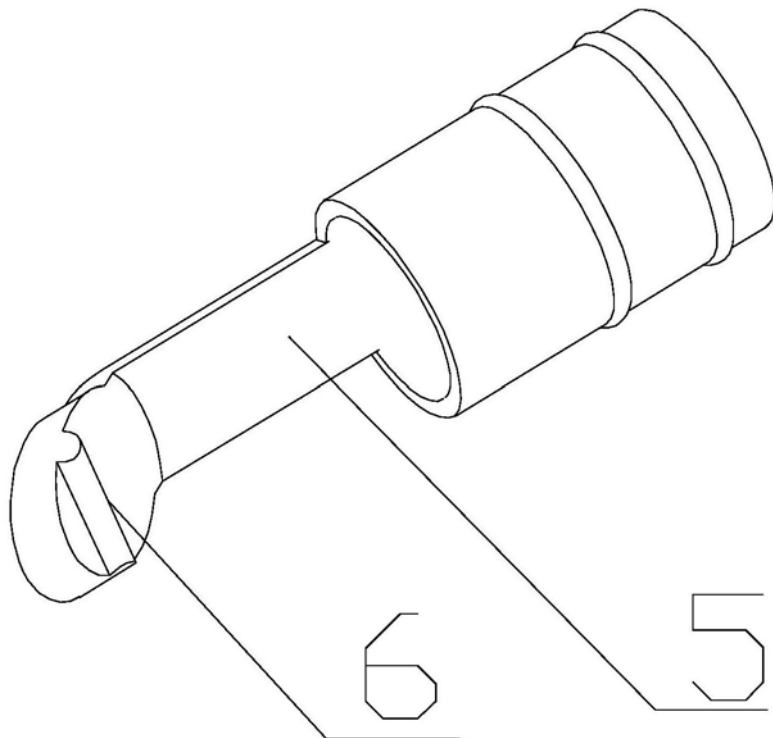


图6

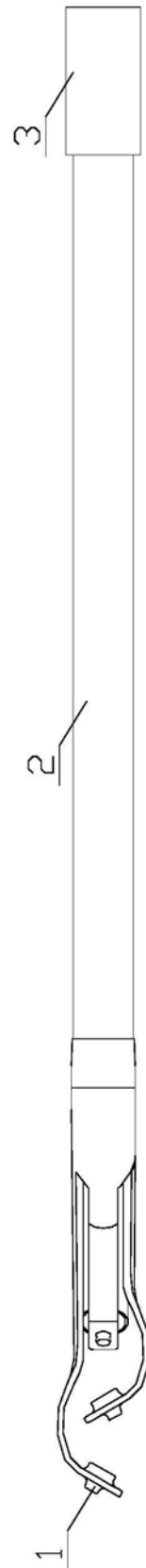


图7

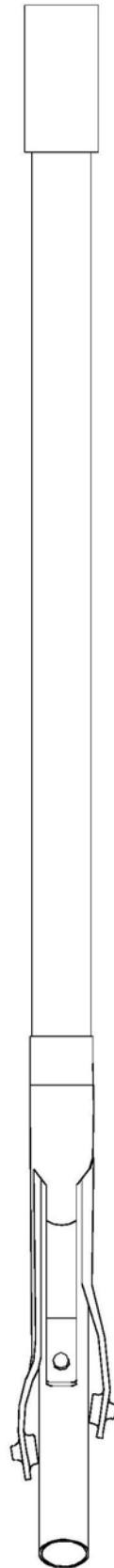


图8

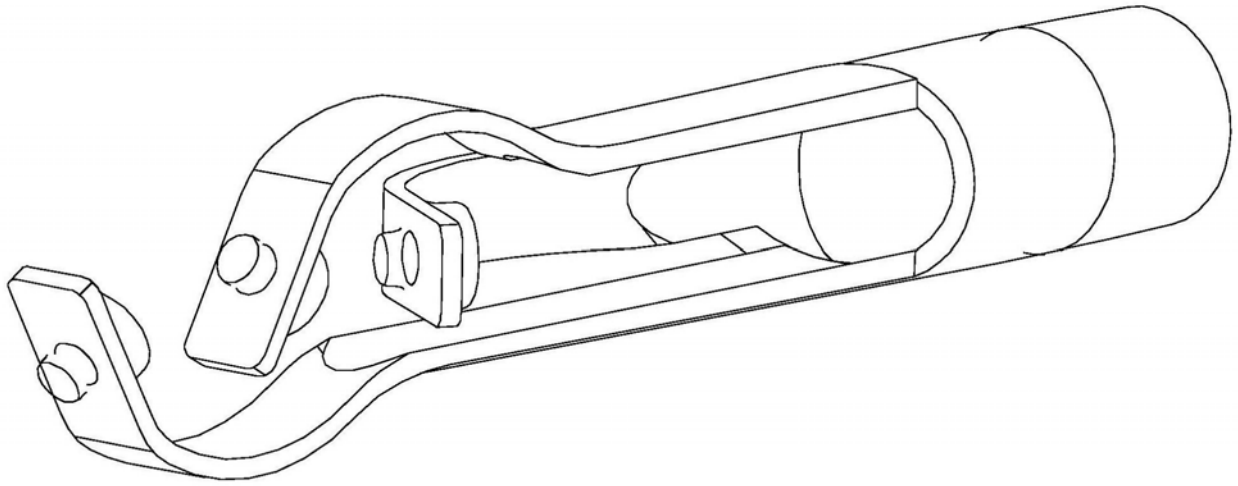


图9

专利名称(译)	一种腹腔镜镜头清洁装置		
公开(公告)号	CN210330540U	公开(公告)日	2020-04-17
申请号	CN201920818122.X	申请日	2019-05-31
[标]申请(专利权)人(译)	山东贝诺斯医疗器械有限公司		
申请(专利权)人(译)	山东贝诺斯医疗器械有限公司		
当前申请(专利权)人(译)	山东贝诺斯医疗器械有限公司		
[标]发明人	王作胜 丁伟 吴波 盖玉娟 高志昂 李雪梅 张相满		
发明人	王作胜 丁伟 吴波 盖玉娟 高志昂 李雪梅 张相满 申家祥		
IPC分类号	A61B1/313 A61B90/70		
代理人(译)	赵斌 苗峻		
外部链接	Espacenet SIPO		

摘要(译)

本实用新型涉及一种腹腔镜镜头清洁装置，包括套装在腹腔镜器体外侧的套筒，所述套筒尾端连接有镜头清洁装置，该镜头清洁装置由与套筒尾端连接的弹性构件和设置在弹性构件尾部内侧的清洁块组成，所述的清洁块与套筒出口位置对应；采用这种结构的清洁装置，可以将套筒套装在腹腔镜外侧，这样腹腔镜从套筒中可以前后移动，当腹腔镜伸出套筒时，弹性构件尾部的清洁块从下到上对镜头进行刮擦清洁，并在腹腔镜镜头完全伸出套筒后卡在镜体上部，当腹腔镜缩回套筒时，弹性构件在弹力作用下回位，清洁块从上到下对镜头进行刮擦清洁，如此反复操作即可实现对镜头的清洁，整个装置可以与现有的各种腹腔镜配合使用，提高了设备的通用性，降低了使用的成本。

