



(12)实用新型专利

(10)授权公告号 CN 209966319 U

(45)授权公告日 2020.01.21

(21)申请号 201920077726.3

(22)申请日 2019.01.17

(73)专利权人 刘斐斐

地址 264000 山东省烟台市芝罘区毓璜顶
东路20号

(72)发明人 刘斐斐 吴伟平

(74)专利代理机构 北京科家知识产权代理事务
所(普通合伙) 11427

代理人 陈娟

(51)Int.Cl.

A61B 1/00(2006.01)

A61B 1/227(2006.01)

A61B 1/233(2006.01)

A61B 1/267(2006.01)

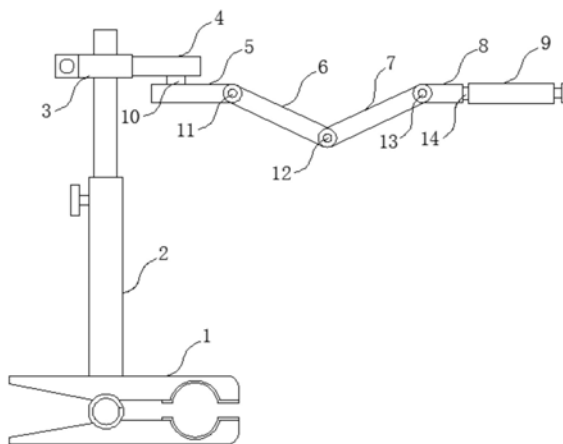
权利要求书1页 说明书4页 附图3页

(54)实用新型名称

一种耳鼻喉内窥镜器械固定装置

(57)摘要

本实用新型公开了一种耳鼻喉内窥镜器械固定装置,涉及内窥镜固定装置技术领域,具体为一种耳鼻喉内窥镜器械固定装置,包括夹持装置、伸缩支撑杆、调节套件、固定杆、第一连接杆、第二连接杆、第三连接杆、连接块和内窥镜固定件。该耳鼻喉内窥镜器械固定装置,通过夹持装置的设置,能够将该耳鼻喉内窥镜器械固定装置夹持在床边或者横杆上,通过第一转动轴、第一连接杆、第二转动轴、第二连接杆、第三转动轴、第三连接杆、第四转动轴、连接块第五转动轴的配合,能够对内窥镜固定件的高度和角度进行调节,从而能够将内窥镜器械调整到合适位置,方便了内窥镜器械的使用,提升了该耳鼻喉内窥镜器械固定装置的实用价值。



1. 一种耳鼻喉内窥镜器械固定装置,包括夹持装置(1)、伸缩支撑杆(2)、调节套件(3)、固定杆(4)、第一连接杆(5)、第二连接杆(6)、第三连接杆(7)、连接块(8)和内窥镜固定件(9),其特征在于:所述伸缩支撑杆(2)的一端固定连接有夹持装置(1),所述伸缩支撑杆(2)远离夹持装置(1)的一端套接有调节套件(3),所述调节套件(3)的一侧固定连接有固定杆(4),所述固定杆(4)的下表面活动连接有第一转动轴(10),所述固定杆(4)通过第一转动轴(10)与第一连接杆(5)活动连接,所述第一连接杆(5)的一端活动连接有第二转动轴(11),所述第一连接杆(5)通过第二转动轴(11)与第二连接杆(6)活动连接,所述第二连接杆(6)的一端活动连接有第三转动轴(12),所述第二连接杆(6)通过第三转动轴(12)与第三连接杆(7)活动连接,所述第三连接杆(7)的一端活动连接有第四转动轴(13),所述第三连接杆(7)通过第四转动轴(13)与连接块(8)活动连接,所述连接块(8)的一侧活动连接有第五转动轴(14),所述连接块(8)通过第五转动轴(14)与内窥镜固定件(9)活动连接。

2. 根据权利要求1所述的一种耳鼻喉内窥镜器械固定装置,其特征在于:所述夹持装置(1)由第一夹持片(101)、第二夹持片(102)、扭簧(103)和第一防滑垫片(104)组成,所述第一夹持片(101)与第二夹持片(102)通过扭簧(103)活动连接,所述第一夹持片(101)和第二夹持片(102)的一侧均设置有第一防滑垫片(104)。

3. 根据权利要求1所述的一种耳鼻喉内窥镜器械固定装置,其特征在于:所述伸缩支撑杆(2)由插杆(201)、套杆(202)和调节旋钮(203),所述插杆(201)插接于套杆(202)的一端,所述套杆(202)的一侧插接有调节旋钮(203)。

4. 根据权利要求2所述的一种耳鼻喉内窥镜器械固定装置,其特征在于:所述调节套件(3)由第一套体(301)、第二套体(302)、铰链(303)、第二防滑垫片(304)、加紧螺丝(305)和螺母(306)组成,所述第一套体(301)与第二套体(302)通过铰链(303)活动连接,所述第一套体(301)和第二套体(302)的一侧均设置有第二防滑垫片(304),所述第一套体(301)的一侧插接有加紧螺丝(305),所述第二套体(302)的一侧固定连接有螺母(306),所述加紧螺丝(305)与螺母(306)相适配。

5. 根据权利要求1所述的一种耳鼻喉内窥镜器械固定装置,其特征在于:所述内窥镜固定件(9)由固定板(901)、活动夹板(902)和螺纹杆(903)组成,所述螺纹杆(903)与固定板(901)的一侧螺纹连接,所述螺纹杆(903)的一端与活动夹板(902)活动连接。

6. 根据权利要求4所述的一种耳鼻喉内窥镜器械固定装置,其特征在于:所述第一防滑垫片(104)和第二防滑垫片(304)的材质均为橡胶,且所述第一防滑垫片(104)和第二防滑垫片(304)的数量均为两个。

一种耳鼻喉内窥镜器械固定装置

技术领域

[0001] 本实用新型涉及内窥镜固定装置技术领域,具体为一种耳鼻喉内窥镜器械固定装置。

背景技术

[0002] 耳鼻喉内窥镜是耳鼻喉科的一种光学设备,能对鼻腔和咽喉部位进行详细检查,在耳鼻咽喉头颈外科的临床中,鼻部手术约占所有耳鼻咽喉头颈外科手术的一半左右,常规耳鼻喉内窥镜手术均由术者左手持内窥镜,右手持手术器械进行操作,由于术者的一只手不能得到解放且手会有抖动的情況,导致手术视野不清晰等等,术者在操作使用过程中不方便,不但加重患者负担,同时也给临床工作带来很多隐患,因此,需要一种耳鼻喉内窥镜器械固定装置。

实用新型内容

[0003] (一)解决的技术问题

[0004] 针对现有技术的不足,本实用新型提供了一种耳鼻喉内窥镜器械固定装置,解决了上述背景技术中提出的問題。

[0005] (二)技术方案

[0006] 为实现以上目的,本实用新型通过以下技术方案予以实现:一种耳鼻喉内窥镜器械固定装置,包括夹持装置、伸缩支撑杆、调节套件、固定杆、第一连接杆、第二连接杆、第三连接杆、连接块和内窥镜固定件,所述伸缩支撑杆的一端固定连接有夹持装置,所述伸缩支撑杆远离夹持装置的一端套接有调节套件,所述调节套件的一侧固定连接有固定杆,所述固定杆的下表面活动连接有第一转动轴,所述固定杆通过第一转动轴与第一连接杆活动连接,所述第一连接杆的一端活动连接有第二转动轴,所述第一连接杆通过第二转动轴与第二连接杆活动连接,所述第二连接杆的一端活动连接有第三转动轴,所述第二连接杆通过第三转动轴与第三连接杆活动连接,所述第三连接杆的一端活动连接有第四转动轴,所述第三连接杆通过第四转动轴与连接块活动连接,所述连接块的一侧活动连接有第五转动轴,所述连接块通过第五转动轴与内窥镜固定件活动连接。

[0007] 可选的,所述夹持装置由第一夹持片、第二夹持片、扭簧和第一防滑垫片组成,所述第一夹持片与第二夹持片通过扭簧活动连接,所述第一夹持片和第二夹持片的一侧均设置有第一防滑垫片。

[0008] 可选的,所述伸缩支撑杆由插杆、套杆和调节旋钮,所述插杆插接于套杆的一端,所述套杆的一侧插接有调节旋钮。

[0009] 可选的,所述调节套件由第一套体、第二套体、铰链、第二防滑垫片、加紧螺丝和螺母组成,所述第一套体与第二套体通过铰链活动连接,所述第一套体和第二套体的一侧均设置有第二防滑垫片,所述第一套体的一侧插接有加紧螺丝,所述第二套体的一侧固定连接螺母,所述加紧螺丝与螺母相适配。

[0010] 可选的,所述内窥镜固定件由固定板、活动夹板和螺纹杆组成,所述螺纹杆与固定板的一侧螺纹连接,所述螺纹杆的一端与活动夹板活动连接。

[0011] 可选的,所述第一防滑垫片和第二防滑垫片的材质均为橡胶,且所述第一防滑垫片和第二防滑垫片的数量均为两个。

[0012] (三)有益效果

[0013] 本实用新型提供了一种耳鼻喉内窥镜器械固定装置,具备以下有益效果:

[0014] 1、该耳鼻喉内窥镜器械固定装置,通过夹持装置的设置,能够将该耳鼻喉内窥镜器械固定装置夹持在床边或者横杆上,通过伸缩支撑杆和调节套件的配合,调节套件可夹持在伸缩支撑杆外表面的任意位置,且伸缩支撑杆的长度可调,从而可对固定杆的高度进行调节,通过窥镜固定件的设置,可对内窥镜器械进行固定,方便实用。

[0015] 2、该耳鼻喉内窥镜器械固定装置,通过第一转动轴的设置,能够使第一连接杆的水平旋转,从而可对内窥镜固定件的水平位置进行调节,通过第一连接杆、第二转动轴、第二连接杆、第三转动轴、第三连接杆、第四转动轴和连接块的配合,能够调节内窥镜固定件在竖直方向上的高度和角度,通过第五转动轴的设置,能够使窥镜固定件旋转,提升了该耳鼻喉内窥镜器械固定装置的实用价值。

附图说明

[0016] 图1为本实用新型结构示意图;

[0017] 图2为本实用新型夹持装置的结构示意图;

[0018] 图3为本实用新型伸缩支撑杆的结构示意图;

[0019] 图4为本实用新型调节套件的结构示意图;

[0020] 图5为本实用新型内窥镜固定件的结构示意图。

[0021] 图中:1-夹持装置、101-第一夹持片、102-第二夹持片、103-扭簧、104-第一防滑垫片、2-伸缩支撑杆、201-插杆、202-套杆、203-调节旋钮、3-调节套件、301-第一套体、302-第二套体、303-铰链、304-第二防滑垫片、305-加紧螺丝、306-螺母、4-固定杆、5-第一连接杆、6-第二连接杆、7-第三连接杆、8-连接块、9-内窥镜固定件、901-固定板、902-活动夹板、903-螺纹杆、10-第一转动轴、11-第二转动轴、12-第三转动轴、13-第四转动轴、14-第五转动轴。

具体实施方式

[0022] 下面将结合本实用新型实施例中的附图,对本实用新型实施例中的技术方案进行清楚、完整地描述,显然,所描述的实施例仅仅是本实用新型一部分实施例,而不是全部的实施例。

[0023] 请参阅图1至图5,本实用新型提供一种技术方案:一种耳鼻喉内窥镜器械固定装置,包括夹持装置1、伸缩支撑杆2、调节套件3、固定杆4、第一连接杆5、第二连接杆6、第三连接杆7、连接块8和内窥镜固定件9,伸缩支撑杆2的一端固定连接夹持装置1,通过夹持装置1的设置,能够将该耳鼻喉内窥镜器械固定装置夹持在床边或者横杆上,方便使用,夹持装置1由第一夹持片101、第二夹持片102、扭簧103和第一防滑垫片104组成,第一夹持片101与第二夹持片102通过扭簧103活动连接,第一夹持片101和第二夹持片102的一侧均设置有

第一防滑垫片104,伸缩支撑杆2由插杆201、套杆202和调节旋钮203,插杆201插接于套杆202的一端,套杆202的一侧插接有调节旋钮203,通过插杆201与套杆202的组合,能够调节伸缩支撑杆2的长度,通过调节旋钮203可对伸缩支撑杆2的长度进行固定,伸缩支撑杆2远离夹持装置1的一端套接有调节套件3,通过伸缩支撑杆2和调节套件3的配合,调节套件3可夹持在伸缩支撑杆2外表面的任意位置,且伸缩支撑杆2的长度可调,从而可对固定杆4的高度进行调节,方便使用,调节套件3由第一套体301、第二套体302、铰链303、第二防滑垫片304、加紧螺丝305和螺母306组成,第一套体301与第二套体302通过铰链303活动连接,第一套体301和第二套体302的一侧均设置有第二防滑垫片304,第一套体301的一侧插接有加紧螺丝305,第二套体302的一侧固定连接螺母306,加紧螺丝305与螺母306相适配,通过第一套体301、第二套体302、铰链303、加紧螺丝305和螺母306的配合,可调节调节套件3的口径和调节套件3的位置,第一防滑垫片104和第二防滑垫片304的材质均为橡胶,且第一防滑垫片104和第二防滑垫片304的数量均为两个,通过橡胶材质的第一防滑垫片104和第二防滑垫片304的设置,能够防止夹持装置1和调节套件3在夹持时滑落,调节套件3的一侧固定连接固定杆4,固定杆4的下表面活动连接有第一转动轴10,固定杆4通过第一转动轴10与第一连接杆5活动连接,通过第一转动轴10的设置,能够使第一连接杆5的水平旋转,从而可对内窥镜固定件9的水平位置进行调节,第一连接杆5的一端活动连接有第二转动轴11,第一连接杆5通过第二转动轴11与第二连接杆6活动连接,第二连接杆6的一端活动连接有第三转动轴12,第二连接杆6通过第三转动轴12与第三连接杆7活动连接,第三连接杆7的一端活动连接有第四转动轴13,第三连接杆7通过第四转动轴13与连接块8活动连接,通过第一连接杆5、第二转动轴11、第二连接杆6、第三转动轴12、第三连接杆7、第四转动轴13和连接块8的配合,能够调节内窥镜固定件9在竖直方向上的高度和角度,从而方便内窥镜器械的使用,连接块8的一侧活动连接有第五转动轴14,连接块8通过第五转动轴14与内窥镜固定件9活动连接,通过第五转动轴14的设置,能够使窥镜固定件9旋转,内窥镜固定件9由固定板901、活动夹板902和螺纹杆903组成,螺纹杆903与固定板901的一侧螺纹连接,螺纹杆903的一端与活动夹板902活动连接,通过固定板901、活动夹板902和螺纹杆903的配合,转动螺纹杆903使得活动夹板902移动,从而将内窥镜器械固定在固定板901内。

[0024] 综上所述,该耳鼻喉内窥镜器械固定装置,通过夹持装置1的设置,能够将该耳鼻喉内窥镜器械固定装置夹持在床边或者横杆上,通过伸缩支撑杆2和调节套件3的配合,调节套件3可夹持在伸缩支撑杆2外表面的任意位置,且伸缩支撑杆2的长度可调,从而可对固定杆4的高度进行调节,通过窥镜固定件9的设置,可对内窥镜器械进行固定,方便实用,通过第一转动轴10的设置,能够使第一连接杆5的水平旋转,从而可对内窥镜固定件9的水平位置进行调节,通过第一连接杆5、第二转动轴11、第二连接杆6、第三转动轴12、第三连接杆7、第四转动轴13和连接块8的配合,能够调节内窥镜固定件9在竖直方向上的高度和角度,通过第五转动轴14的设置,能够使窥镜固定件9旋转,提升了该耳鼻喉内窥镜器械固定装置的实用价值。

[0025] 在本实用新型的描述中,需要理解的是,术语“中心”、“纵向”、“横向”、“长度”、“宽度”、“厚度”、“上”、“下”、“前”、“后”、“左”、“右”、“竖直”、“水平”、“顶”、“底”“内”、“外”、“顺时针”、“逆时针”、“轴向”、“径向”、“周向”等指示的方位或位置关系为基于附图所示的方位或位置关系,仅是为了便于描述本实用新型和简化描述,而不是指示或暗示所指的装置或

元件必须具有特定的方位、以特定的方位构造和操作,因此不能理解为对本实用新型的限制。

[0026] 在本实用新型中,除非另有明确的规定和限定,术语“设置”、“安装”、“相连”、“连接”、“固定”等术语应做广义理解,例如,可以是固定连接,也可以是可拆卸连接,或成一体;可以是机械连接,可以是直接相连,也可以通过中间媒介间接相连,可以是两个元件内部的连通或两个元件的相互作用关系。对于本领域的普通技术人员而言,可以根据具体情况理解上述术语在本实用新型中的具体含义。

[0027] 此外,术语“第一”、“第二”仅用于描述目的,而不能理解为指示或暗示相对重要性或者隐含指明所指示的技术特征的数量。由此,限定有“第一”、“第二”的特征可以明示或者隐含地包括一个或者更多个该特征。在本实用新型的描述中,“多个”的含义是两个或两个以上,除非另有明确具体的限定。

[0028] 需要说明的是,在本实用新型中,除非另有明确的规定和限定,第一特征在第二特征“上”或“下”可以是第一和第二特征直接接触,或第一和第二特征通过中间媒介间接接触。而且,第一特征在第二特征“之上”、“上方”和“上面”可是第一特征在第二特征正上方或斜上方,或仅仅表示第一特征水平高度高于第二特征。第一特征在第二特征“之下”、“下方”和“下面”可以是第一特征在第二特征正下方或斜下方,或仅仅表示第一特征水平高度小于第二特征。

[0029] 以上所述,仅为本实用新型较佳的具体实施方式,但本实用新型的保护范围并不局限于此,任何熟悉本技术领域的技术人员在本实用新型揭露的技术范围内,根据本实用新型的技术方案及其实用新型构思加以等同替换或改变,都应涵盖在本实用新型的保护范围之内。

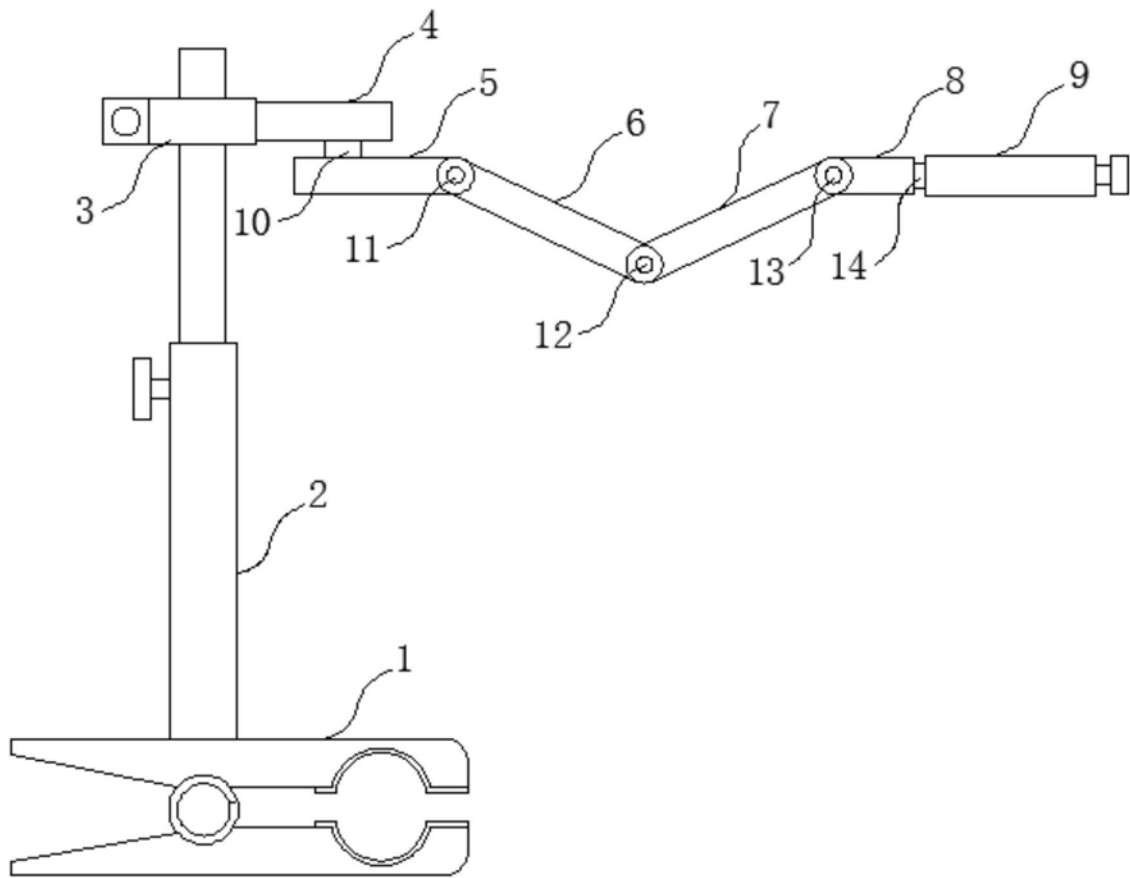


图1

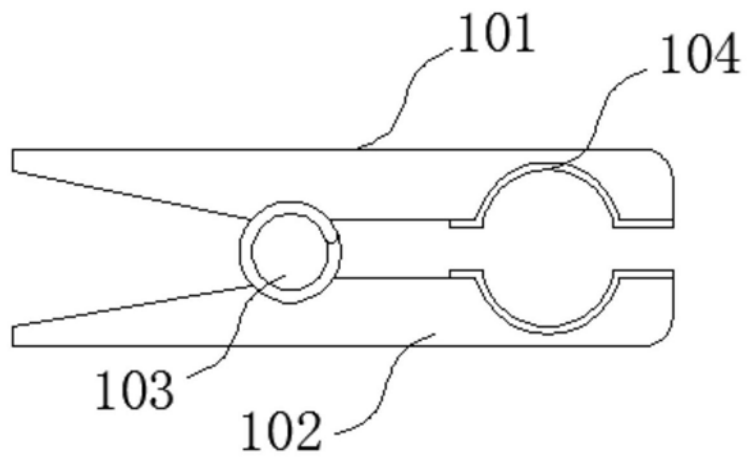


图2

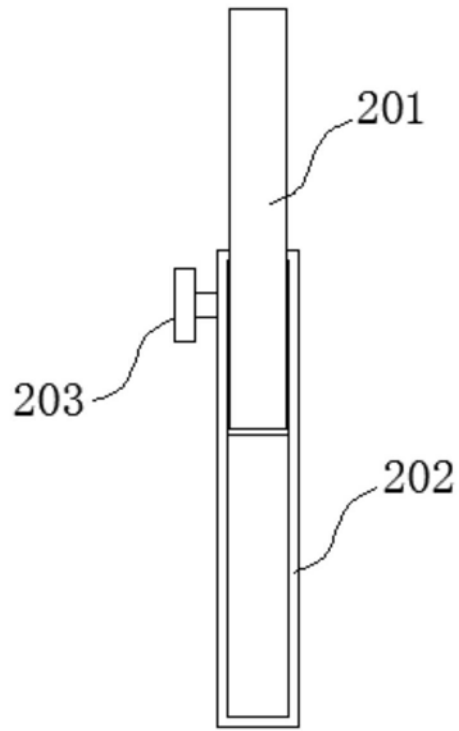


图3

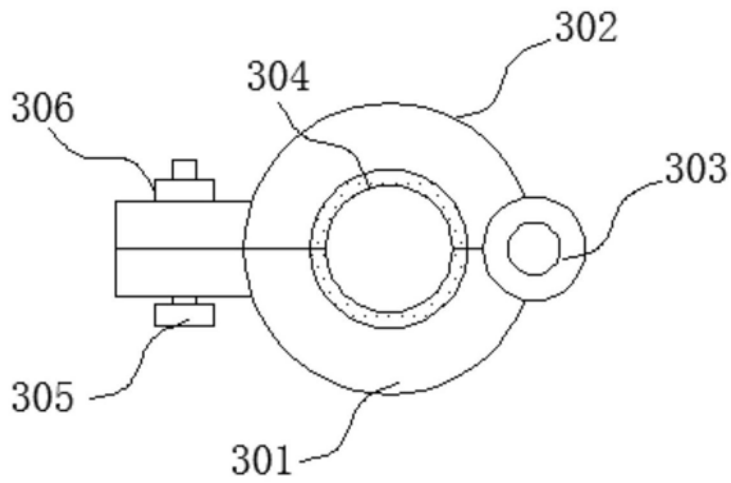


图4

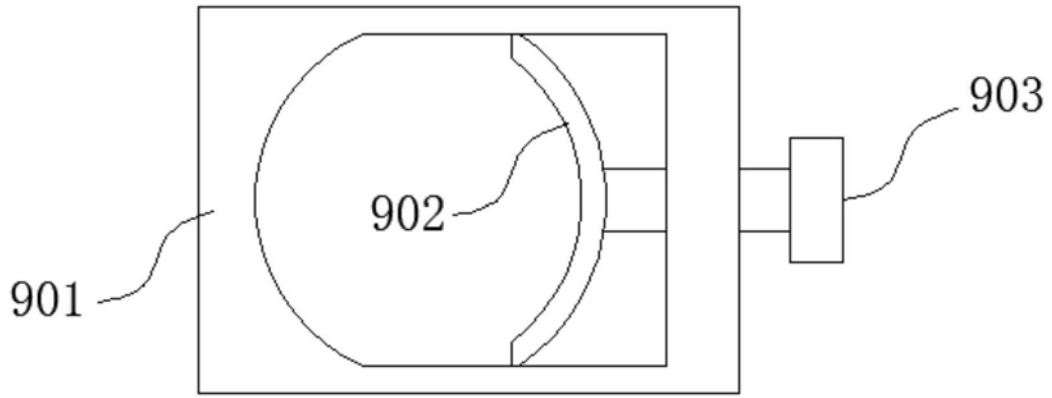


图5

专利名称(译)	一种耳鼻喉内窥镜器械固定装置		
公开(公告)号	CN209966319U	公开(公告)日	2020-01-21
申请号	CN201920077726.3	申请日	2019-01-17
[标]发明人	刘斐斐 吴伟平		
发明人	刘斐斐 吴伟平		
IPC分类号	A61B1/00 A61B1/227 A61B1/233 A61B1/267		
代理人(译)	陈娟		
外部链接	Espacenet SIPO		

摘要(译)

本实用新型公开了一种耳鼻喉内窥镜器械固定装置，涉及内窥镜固定装置技术领域，具体为一种耳鼻喉内窥镜器械固定装置，包括夹持装置、伸缩支撑杆、调节套件、固定杆、第一连接杆、第二连接杆、第三连接杆、连接块和内窥镜固定件。该耳鼻喉内窥镜器械固定装置，通过夹持装置的设置，能够将该耳鼻喉内窥镜器械固定装置夹持在床边或者横杆上，通过第一转动轴、第一连接杆、第二转动轴、第二连接杆、第三转动轴、第三连接杆、第四转动轴、连接块第五转动轴的配合，能够对内窥镜固定件的高度和角度进行调节，从而能够将内窥镜器械调整到合适位置，方便了内窥镜器械的使用，提升了该耳鼻喉内窥镜器械固定装置的实用价值。

