



# (12)实用新型专利

(10)授权公告号 CN 209932898 U

(45)授权公告日 2020.01.14

(21)申请号 201822246830.9

(22)申请日 2018.12.29

(73)专利权人 安徽医科大学第一附属医院  
地址 230000 安徽省合肥市蜀山区绩溪路  
218号

(72)发明人 梁朝朝 周骏 张力 施浩强  
郇胜 杨诚 郝宗耀 张贤生  
宋正尧 尹水平 谢申菊 金宗兰  
宋真

(74)专利代理机构 北京高沃律师事务所 11569  
代理人 王海燕

(51)Int.Cl.  
A61B 17/29(2006.01)  
A61M 1/00(2006.01)

(ESM)同样的发明创造已同日申请发明专利

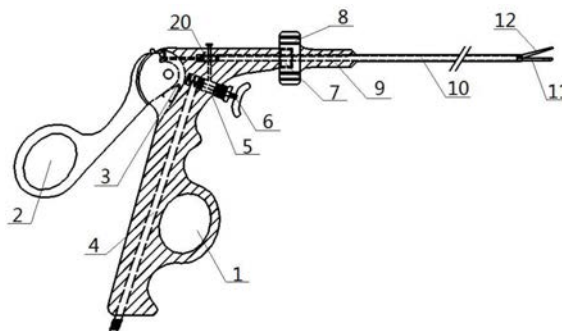
权利要求书1页 说明书5页 附图3页

## (54)实用新型名称

一种具有吸引功能的腹腔镜分离钳

## (57)摘要

本实用新型公开一种具有吸引功能的腹腔镜分离钳,包括固定钳柄和活动钳柄,固定钳柄与活动钳柄铰接;活动钳柄的上部连接有空心钳杆,空心钳杆的头部上方设置有钳夹,钳夹通过牵引联动组件与活动钳柄连接;固定钳柄内开设有负压通道,负压通道的底端用于与负压吸引器连接,负压通道的顶端设置有阻挡杆,自然状态下阻挡杆用于封堵负压通道的顶端,按压阻挡杆时连通负压通道和空心钳杆的内部,空心钳杆的头部开设有通孔。通过创新将腹腔镜分离钳与负压吸引器进行组合优化,使改进后的腹腔镜分离钳同时具有吸引器与分离钳的功能,无需更换器械便能够满足术中吸引出血和分离肿瘤功能要求,减少术中反复更换器械给患者带来的损伤,缩短手术时间。



1. 一种具有吸引功能的腹腔镜分离钳,其特征在于:包括固定钳柄和活动钳柄,所述固定钳柄与所述活动钳柄铰接;所述活动钳柄的上部连接有空心钳杆,所述空心钳杆的头部上方设置有钳夹,所述钳夹通过牵引联动组件与所述活动钳柄连接,转动所述活动钳柄能够实现所述钳夹与所述空心钳杆之间的张合;所述固定钳柄内开设有负压通道,所述负压通道的底端用于与负压吸引器连接,所述负压通道的顶端设置有阻挡杆,自然状态下所述阻挡杆用于封堵所述负压通道的顶端,按压所述阻挡杆时连通所述负压通道和所述空心钳杆的内部,所述空心钳杆的头部开设有第一引血孔。

2. 根据权利要求1所述的具有吸引功能的腹腔镜分离钳,其特征在于:所述固定钳柄的前端设置有杆座,所述杆座上安装有旋转柄,所述旋转柄的前端固定有连接帽,所述空心钳杆固定在所述连接帽上,且所述空心钳杆能够随所述旋转柄转动。

3. 根据权利要求1所述的具有吸引功能的腹腔镜分离钳,其特征在于:所述固定钳柄和所述活动钳柄通过转轴铰接,所述固定钳柄和所述活动钳柄之间设置有扭簧,且所述扭簧的两个摆臂分别抵在所述固定钳柄和所述活动钳柄上。

4. 根据权利要求1所述的具有吸引功能的腹腔镜分离钳,其特征在于:所述固定钳柄的前端设置有管状外壳,所述空心钳杆和所述牵引联动组件位于所述管状外壳内。

5. 根据权利要求4所述的具有吸引功能的腹腔镜分离钳,其特征在于:所述牵引联动组件包括第一连杆、第二连杆和第三连杆,所述第一连杆与所述第二连杆的一端通过第一轴销可转动连接,所述第二连杆的另一端通过第二轴销与第三连杆可转动连接,所述第三连杆的端部通过第三轴销与所述钳夹的尾部连接,所述第三连杆和所述钳夹均与所述第三轴销固定连接,且所述第三轴销的两端与所述管状外壳可转动连接;所述第一连杆的端部通过牵引绳与所述活动钳柄连接。

6. 根据权利要求1所述的具有吸引功能的腹腔镜分离钳,其特征在于:所述钳夹的底端面和所述空心钳杆头部的上端面分别设置有夹齿,所述钳夹夹紧时,所述钳夹底端面的夹齿和所述空心钳杆头部的夹齿互相啮合。

7. 根据权利要求4所述的具有吸引功能的腹腔镜分离钳,其特征在于:所述固定钳柄的一侧开设有第一过渡通道,所述第一过渡通道位于所述负压通道的上方,且所述第一过渡通道的一端与所述负压通道连通,所述第一过渡通道的另一端通过第二过渡通道与所述管状外壳的内部连通,所述空心钳杆位于所述第二过渡通道上方的位置开设有第二引血孔,所述第二引血孔的两侧均设置有密封板,所述密封板套设在所述空心钳杆上;所述阻挡杆安装在所述第一过渡通道内。

8. 根据权利要求7所述的具有吸引功能的腹腔镜分离钳,其特征在于:所述阻挡杆的一端设置有阻挡板,所述阻挡板与所述第一过渡通道的底端通过第一压簧连接,所述阻挡杆的另一端设置有按钮,所述按钮位于所述第一过渡通道的外部,所述第一压簧处于自然状态时,所述阻挡板位于所述负压通道和所述第二过渡通道之间。

9. 根据权利要求8所述的具有吸引功能的腹腔镜分离钳,其特征在于:所述按钮与所述阻挡杆之间安装有第二压簧。

## 一种具有吸引功能的腹腔镜分离钳

### 技术领域

[0001] 本实用新型涉及一种医疗器械,特别是涉及一种具有吸引功能的腹腔镜分离钳。

### 背景技术

[0002] 随着健康体检的普及,越来越多的局限性小肾癌被发现,对于T1a期的肾癌,保留肾单位的肾部分切除术已成为标准治疗方案,而随着腹腔镜技术的不断发展,腹腔镜下肾部分切除术也越来越多普及,成为主要的手术方式。

[0003] 由于肾脏血供丰富,所以在行腹腔镜肾部分切除时需要阻断肾动脉,并且阻断时间需限制在30分钟以内,才不会影响到肾脏的功能。但是在实际的腹腔镜手术过程中,即使在肾动脉阻断的情况下,切除肿瘤时肾脏创面仍然会不断有血液渗出,如果不及时用吸引器吸走,可能导致视野不清,无法保证肿瘤的完整切除,而在切除肿瘤的过程中,同时还需要用分离钳辅助分离或者提推肿瘤,暴露肿瘤基底部。然而,在腹腔镜手术中,由于空间限制,只能有主刀医生一人操作,主刀医生既需要右手持剪刀切除肿瘤,又需要左手频繁更换吸引器和分离钳,来分别达到吸引出血和分离肿瘤的目的,不仅增加了操作难度,而且严重影响手术的进程,从而延长了肾脏热缺血时间。因此,如何克服主刀医生左手需要频繁更换吸引器和分离钳的问题是一个亟待解决的难题。

### 实用新型内容

[0004] 本实用新型的目的是提供一种结构简单、无需更换器械便能够满足术中吸引出血和分离肿瘤功能要求的、同时具有吸引器和分离钳功能的腹腔镜分离钳。

[0005] 为实现上述目的,本实用新型提供了如下方案:

[0006] 本实用新型提供一种具有吸引功能的腹腔镜分离钳,包括固定钳柄和活动钳柄,所述固定钳柄与所述活动钳柄铰接;所述活动钳柄的上部连接有空心钳杆,所述空心钳杆的头部上方设置有钳夹,所述钳夹通过牵引联动组件与所述活动钳柄连接,转动所述活动钳柄能够实现所述钳夹与所述空心钳杆之间的张合;所述固定钳柄内开设有负压通道,所述负压通道的底端用于与负压吸引器连接,所述负压通道的顶端设置有阻挡杆,自然状态下所述阻挡杆用于封堵所述负压通道的顶端,按压所述阻挡杆时连通所述负压通道和所述空心钳杆的内部,所述空心钳杆的头部开设有第一引血孔。

[0007] 可选的,所述固定钳柄的前端设置有杆座,所述杆座上安装有旋转柄,所述旋转柄的前端固定有连接帽,所述空心钳杆固定在所述连接帽上,且所述空心钳杆能够随所述旋转柄转动。

[0008] 可选的,所述固定钳柄和所述活动钳柄通过转轴铰接,所述固定钳柄和所述活动钳柄之间设置有扭簧,且所述扭簧的两个摆臂分别抵在所述固定钳柄和所述活动钳柄上。

[0009] 可选的,所述固定钳柄的前端设置有管状外壳,所述空心钳杆和所述牵引联动组件位于所述管状外壳内。

[0010] 可选的,所述牵引联动组件包括第一连杆、第二连杆和第三连杆,所述第一连杆与

所述第二连杆的一端通过第一轴销可转动连接,所述第二连杆的另一端通过第二轴销与第三连杆可转动连接,所述第三连杆的端部通过第三轴销与所述钳夹的尾部连接,所述第三连杆和所述钳夹均与所述第三轴销固定连接,且所述第三轴销的两端与所述管状外壳可转动连接;所述第一连杆的端部通过牵引绳与所述活动钳柄连接。

[0011] 可选的,所述钳夹的底端面 and 所述空心钳杆头部的上端面分别设置有夹齿,所述钳夹夹紧时,所述钳夹底端面的夹齿和所述空心钳杆头部的夹齿互相啮合。

[0012] 可选的,所述固定钳柄的一侧开设有第一过渡通道,所述第一过渡通道位于所述负压通道的上方,且所述第一过渡通道的一端与所述负压通道连通,所述第一过渡通道的另一端通过第二过渡通道与所述管状外壳的内部连通,所述空心钳杆位于所述第二过渡通道上方的位置开设有第二引血孔,所述第二引血孔的两侧均设置有密封板,所述密封板套设在所述空心钳杆上;所述阻挡杆安装在所述第一过渡通道内。

[0013] 可选的,所述阻挡杆的一端设置有阻挡板,所述阻挡板与所述第一过渡通道的底端通过第一压簧连接,所述阻挡杆的另一端设置有按钮,所述按钮位于所述第一过渡通道的外部,所述第一压簧处于自然状态时,所述阻挡板位于所述负压通道和所述第二过渡通道之间。

[0014] 可选的,所述按钮与所述阻挡杆之间安装有第二压簧。

[0015] 本实用新型相对于现有技术取得了以下技术效果:

[0016] 本实用新型的具有吸引功能的腹腔镜分离钳,结构简单合理,通过创新设计将腹腔镜分离钳与负压吸引器进行组合优化,使改进后的腹腔镜分离钳同时具有分离钳与吸引器的功能,无需更换器械便能够满足术中吸引出血和分离肿瘤功能要求,降低了手术操作难度,减少术中反复更换器械给患者带来的损伤,缩短手术时间,有利于加快手术的进程,缩短术中肾脏热缺血的时间,实用性极强。

## 附图说明

[0017] 为了更清楚地说明本实用新型实施例或现有技术中的技术方案,下面将对实施例中所需要使用的附图作简单地介绍,显而易见地,下面描述中的附图仅仅是本实用新型的一些实施例,对于本领域普通技术人员来讲,在不付出创造性劳动性的前提下,还可以根据这些附图获得其他的附图。

[0018] 图1为本实用新型具有吸引功能的腹腔镜分离钳的结构示意图;

[0019] 图2为本实用新型中钳夹夹紧前的结构示意图;

[0020] 图3为本实用新型中钳夹夹紧时的结构示意图;

[0021] 图4为本实用新型中负压通道和空心钳杆内部被分隔状态下的结构示意图;

[0022] 图5为本实用新型中负压通道和空心钳杆内部连通状态下的结构示意图;

[0023] 其中,附图标记为:1、固定钳柄;2、活动钳柄;3、扭簧;4、负压通道;5、阻挡杆;6、按钮;7、杆座;8、旋转柄;9、连接帽;10、管状外壳;11、空心钳杆;12、钳夹;13、第一引血孔;14、第一连杆;15、第二连杆;16、第三连杆;17、第一轴销;18、第二轴销;19、第三轴销;20、第二引血孔;21、密封板;22、第一过渡通道;23、第二过渡通道;24、阻挡板;25、第一压簧;26、第二压簧。

## 具体实施方式

[0024] 下面将结合本实用新型实施例中的附图,对本实用新型实施例中的技术方案进行清楚、完整地描述,显然,所描述的实施例仅仅是本实用新型一部分实施例,而不是全部的实施例。基于本实用新型中的实施例,本领域普通技术人员在没有做出创造性劳动前提下所获得的所有其他实施例,都属于本实用新型保护的范围。

[0025] 本实用新型的目的是提供一种结构简单、无需更换器械便能够满足术中吸引出血和分离肿瘤功能要求的具有吸引功能的腹腔镜分离钳。

[0026] 基于此,本实用新型提供一种具有吸引功能的腹腔镜分离钳,包括固定钳柄和活动钳柄,固定钳柄与活动钳柄铰接;活动钳柄的上部连接有空心钳杆,空心钳杆的头部上方设置有钳夹,钳夹通过牵引联动组件与活动钳柄连接,转动活动钳柄能够实现钳夹与空心钳杆之间的张合;固定钳柄内开设有负压通道,负压通道的底端用于与负压吸引器连接,负压通道的顶端设置有阻挡杆,自然状态下阻挡杆用于封堵负压通道的顶端,按压阻挡杆时连通负压通道和空心钳杆的内部,空心钳杆的头部开设有通孔。

[0027] 本实用新型的具有吸引功能的腹腔镜分离钳,结构简单合理,通过创新设计将腹腔镜分离钳与负压吸引器进行组合优化,使改进后的腹腔镜分离钳同时具有分离钳与吸引器的功能,无需更换器械便能够满足术中吸引出血和分离肿瘤功能要求,降低了手术操作难度,减少术中反复更换器械给患者带来的损伤,缩短手术时间,有利于加快手术的进程,缩短术中肾脏热缺血的时间,实用性极强。

[0028] 为使本实用新型的上述目的、特征和优点能够更加明显易懂,下面结合附图和具体实施方式对本实用新型作进一步详细的说明。

[0029] 实施例一:

[0030] 如图1~3所示,本实施例提供一种具有吸引功能的腹腔镜分离钳,包括固定钳柄1和活动钳柄2,固定钳柄1与活动钳柄2铰接;活动钳柄2的上部连接有空心钳杆11,空心钳杆11的头部上方设置有钳夹12,钳夹12通过牵引联动组件与活动钳柄2连接,转动活动钳柄2能够实现钳夹12与空心钳杆11之间的张合;固定钳柄1内开设有负压通道4,负压通道4的底端用于与负压吸引器连接,负压通道4的顶端设置有阻挡杆5,自然状态下阻挡杆5用于封堵负压通道4的顶端,以防止负压吸引器内的负压通过负压通道4进入空心钳杆11内;按压阻挡杆5时,则可使负压通道4和空心钳杆11的内部连通,空心钳杆11的头部开设有第一引血孔13,连通负压通道4和空心钳杆11的内部,可以使得术中产生的血液在负压的作用下经第一引血孔13依次被引入空心钳杆11和负压通道4直至负压吸引器内。

[0031] 于本具体实施例中,如图1所示,固定钳柄1的前端设置有杆座7,杆座7上安装有旋转柄8,旋转柄8的前端固定有连接帽9,空心钳杆11固定在连接帽9上,且空心钳杆11能够随旋转柄8转动。其中,杆座7、旋转柄8以及连接帽9之间的连接方式为本领域一种常规的设置,主要用于调节前端钳口的方向,由于杆座7、旋转柄8以及连接帽9均为可拆卸部件,也可便于空心钳杆11的拆装。

[0032] 进一步地,如图1所示,固定钳柄1和活动钳柄2通过转轴铰接,固定钳柄1和活动钳柄2之间设置有扭簧3,且扭簧3的两个摆臂分别抵在固定钳柄1和活动钳柄2上,在扭簧3的弹力支撑作用下,可以在自然状态下使得固定钳柄1和活动钳柄2之间保持一定的夹角,从而使得钳夹12与空心钳杆11之间保持一定的张角。

[0033] 进一步地,如图1所示,固定钳柄1的前端可拆卸设置有管状外壳10,空心钳杆11和牵引联动组件位于管状外壳10内,主要起到保护作用,空心钳杆11优选固定在管状外壳10内,且管状外壳10优选与上述连接帽9可拆卸连接。

[0034] 进一步地,如图2~3所示,牵引联动组件包括第一连杆14、第二连杆15和第三连杆16,第一连杆14与第二连杆15的一端通过第一轴销17可转动连接,第二连杆15的另一端通过第二轴销18与第三连杆16可转动连接,第三连杆16的端部通过第三轴销19与钳夹12的尾部连接,第三连杆16和钳夹12均与第三轴销19固定连接,且第三轴销19的两端优选与管状外壳10可转动连接;第一连杆14的端部通过牵引绳与活动钳柄2连接。如图1~2所示,自然状态下,固定钳柄1和活动钳柄2在扭簧3的弹力支撑作用下保持一定的夹角,从而使得钳夹12与空心钳杆11之间保持一定的张角;如图3所示,转动活动钳柄2使固定钳柄1和活动钳柄2之间的夹角变小,活动钳柄2带动第一连杆14向靠近固定钳柄1的方向平移,第二连杆15和第三连杆16在第一连杆14的作用下联动,使得第二轴销18相对图2中的位置上移,从而带动第三轴销19顺时针转动,使得钳夹12与空心钳杆11之间夹紧,用于夹取肿瘤或其他位置。

[0035] 进一步地,钳夹12的底端面 and 空心钳杆11头部的上端面分别设置有夹齿,钳夹夹紧时,钳夹12底端面的夹齿和空心钳杆11头部的夹齿互相啮合,有利于提高对待夹取物的夹持力。

[0036] 进一步地,如图4~5所示,固定钳柄1的一侧开设有第一过渡通道22,第一过渡通道22位于负压通道4的上方,且第一过渡通道22的一端与负压通道4连通,第一过渡通道22的另一端通过第二过渡通道23与管状外壳10的内部连通,第二过渡通道23位于第一过渡通道22的上方,空心钳杆11位于第二过渡通道23上方的位置开设有第二引血孔20,第二引血孔20的两侧均设置有密封板21,密封板21套设在空心钳杆11上,优选每个密封板21的外周均设置有密封圈,每个密封板21均与管状外壳10的内壁过盈配合;阻挡杆5安装在第一过渡通道22内。

[0037] 进一步地,如图4~5所示,阻挡杆5的一端设置有阻挡板24,阻挡板24与第一过渡通道22的底端通过第一压簧25连接,且优选阻挡板24的外周设置有密封圈,阻挡杆24的另一端设置有按钮6,按钮6位于第一过渡通道22的外部,第一压簧25处于自然状态时,阻挡板24位于负压通道4和第二过渡通道23之间,以防止负压通道4与第二过渡通道23连通。相应的,在手术过程中如需将血液引出,如图5所示,直接按压按钮6使得第一压簧25压缩,可将阻挡板24向前推至负压通道4的一侧,没有了阻挡板24的间隔作用,负压通道4与第二过渡通道23连通,从而使得负压通过第二过渡通道23进入空心钳杆11内,将血液经第一引血孔13引入至负压吸引器内。

[0038] 进一步地,如图4~5所示,按钮6与阻挡杆5之间安装有第二压簧26,同时优选按钮6为适合手指轮廓的弧形结构,既便于按压,又能够提高按压时的舒适度。

[0039] 下面对本实施例作具体使用说明。其中,如图1所示,固定钳柄1和活动钳柄2上均开设有夹持孔和相应适应手指轮廓的结构设置,夹持孔和相应适应手指轮廓的结构设置均为本领域的常规设置,在此不再赘述。

[0040] 首先,在正常使用时,主刀医生将左手大拇指放在活动钳柄2的夹持孔处,无名指放在固定钳柄1的夹持孔内,左手食指优选搭放在按钮6上,也可在手术需要时用于拨动旋转柄8以调节前端夹子的方向。之后,将分离钳伸进病人体内操作,需要钳夹12夹紧时则通

过左手大拇指转动活动钳柄2,使钳夹12在牵引联动组件的作用下夹紧,夹取作业完成后直接松开左手大拇指使活动钳柄2在扭簧3的作用下自动回位即可;而当操作时病人体内出现出血情况时,由左手食指按动按钮6,使负压通道4和第二过渡通道23连通,将血水依次从第一引血孔13和第二引血孔20引入负压吸引器内,吸完血水后松开按钮6即可分隔负压通道4和第二过渡通道23,负压关闭,可继续分离钳的夹取分离操作。当然,本实施例的具有吸引功能的腹腔镜分离钳并不限于左手使用,根据主刀医生的用刀习惯各不相同,也可由右手操作,操作步骤和原理均与左手操作相同,在此不再赘述。

[0041] 由此可见,本实用新型的具有吸引功能的腹腔镜分离钳,结构简单合理,通过创新设计将腹腔镜分离钳与负压吸引器进行组合优化,使改进后的腹腔镜分离钳同时具有分离钳与吸引器的功能,无需更换器械便能够满足术中吸引出血和分离肿瘤功能要求,降低了手术操作难度,减少术中反复更换器械给患者带来的损伤,缩短手术时间,有利于加快手术的进程,缩短术中肾脏热缺血的时间,实用性极强。

[0042] 需要说明的是,对于本领域技术人员而言,显然本实用新型不限于上述示范性实施例的细节,而且在不背离本实用新型的精神或基本特征的情况下,能够以其他的具体形式实现本实用新型。因此,无论从哪一点来看,均应将实施例看作是示范性的,而且是非限制性的,本实用新型的范围由所附权利要求而不是上述说明限定,因此旨在将落在权利要求的等同要件的含义和范围内的所有变化囊括在本实用新型内,不应将权利要求中的任何附图标记视为限制所涉及的权利要求。

[0043] 本实用新型中应用了具体个例对本实用新型的原理及实施方式进行了阐述,以上实施例的说明只是用于帮助理解本实用新型的方法及其核心思想;同时,对于本领域的一般技术人员,依据本实用新型的思想,在具体实施方式及应用范围上均会有改变之处。综上所述,本说明书内容不应理解为对本实用新型的限制。

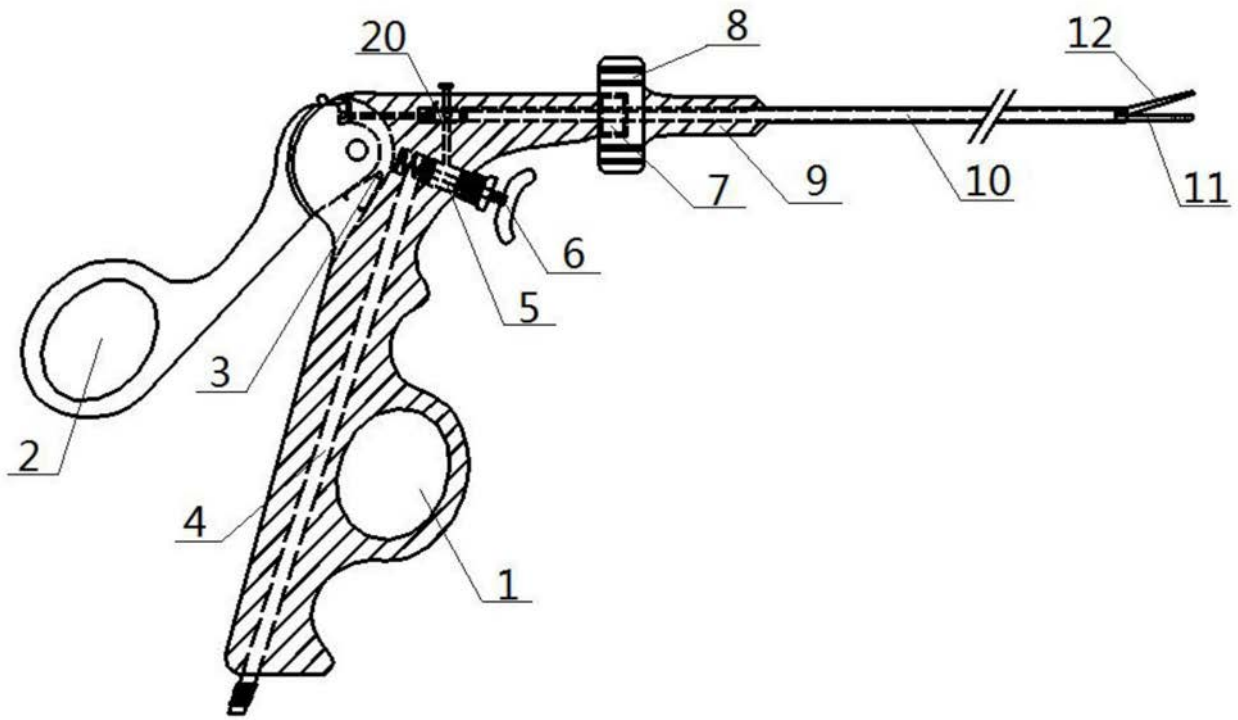


图1

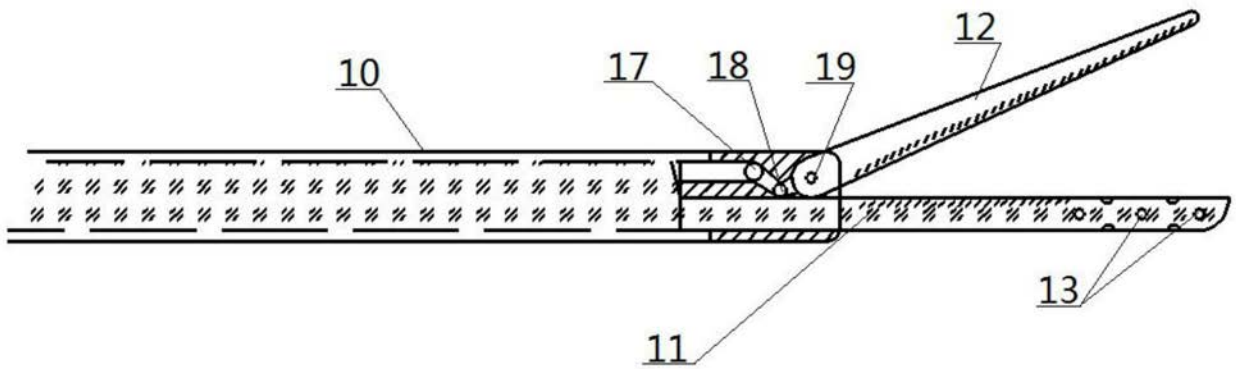


图2

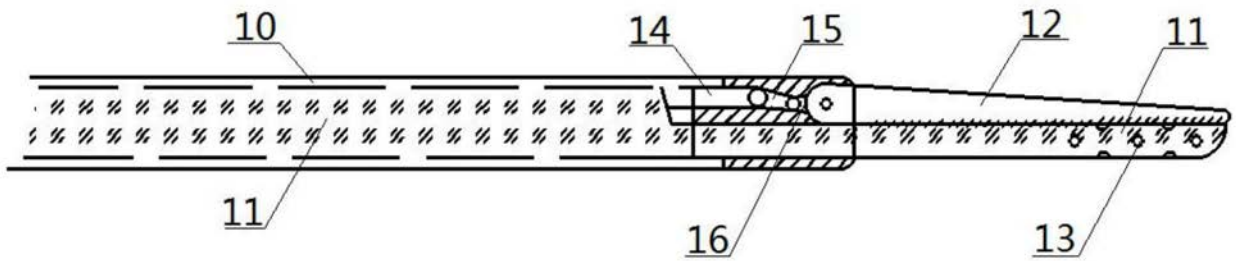


图3

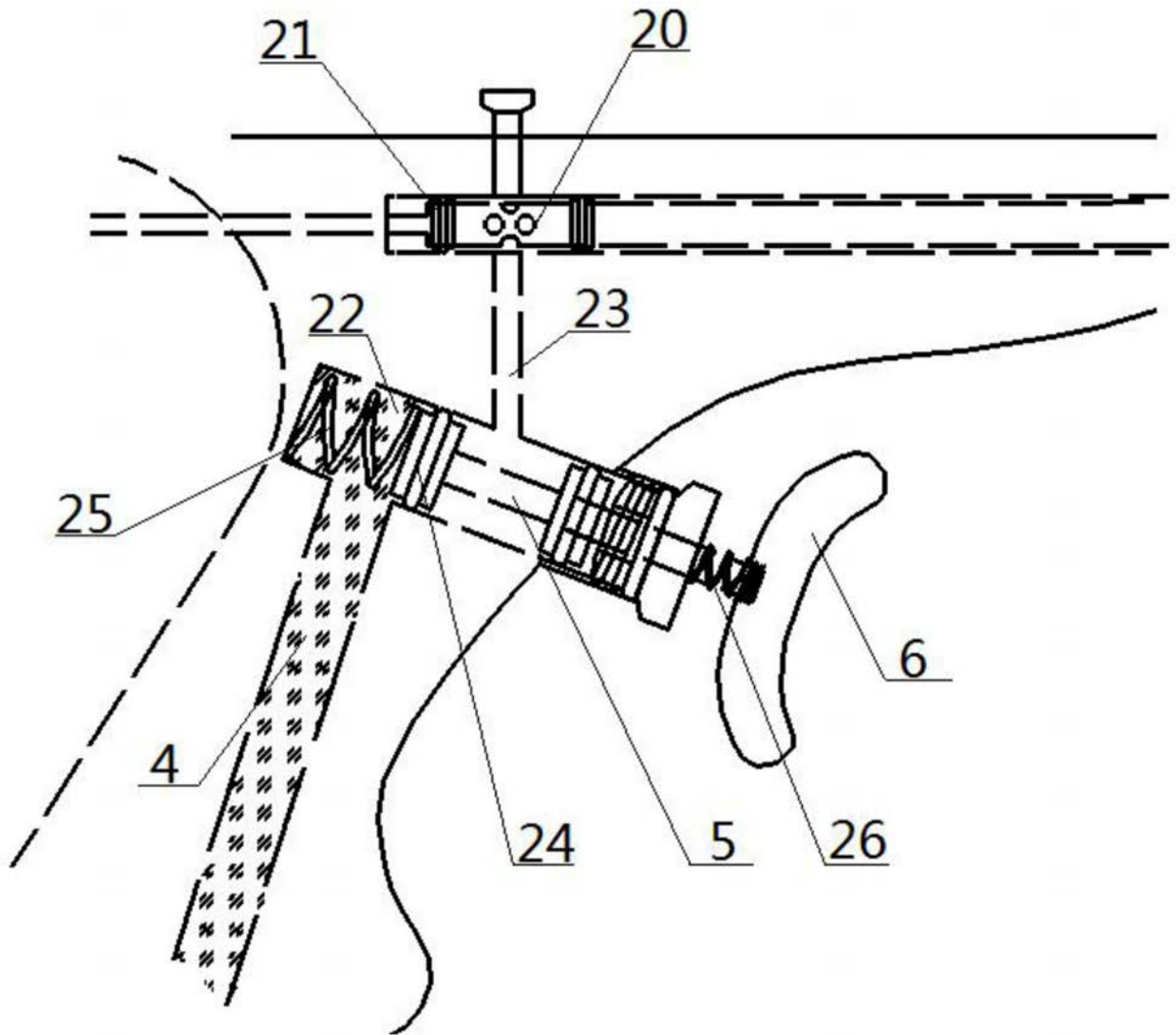


图4

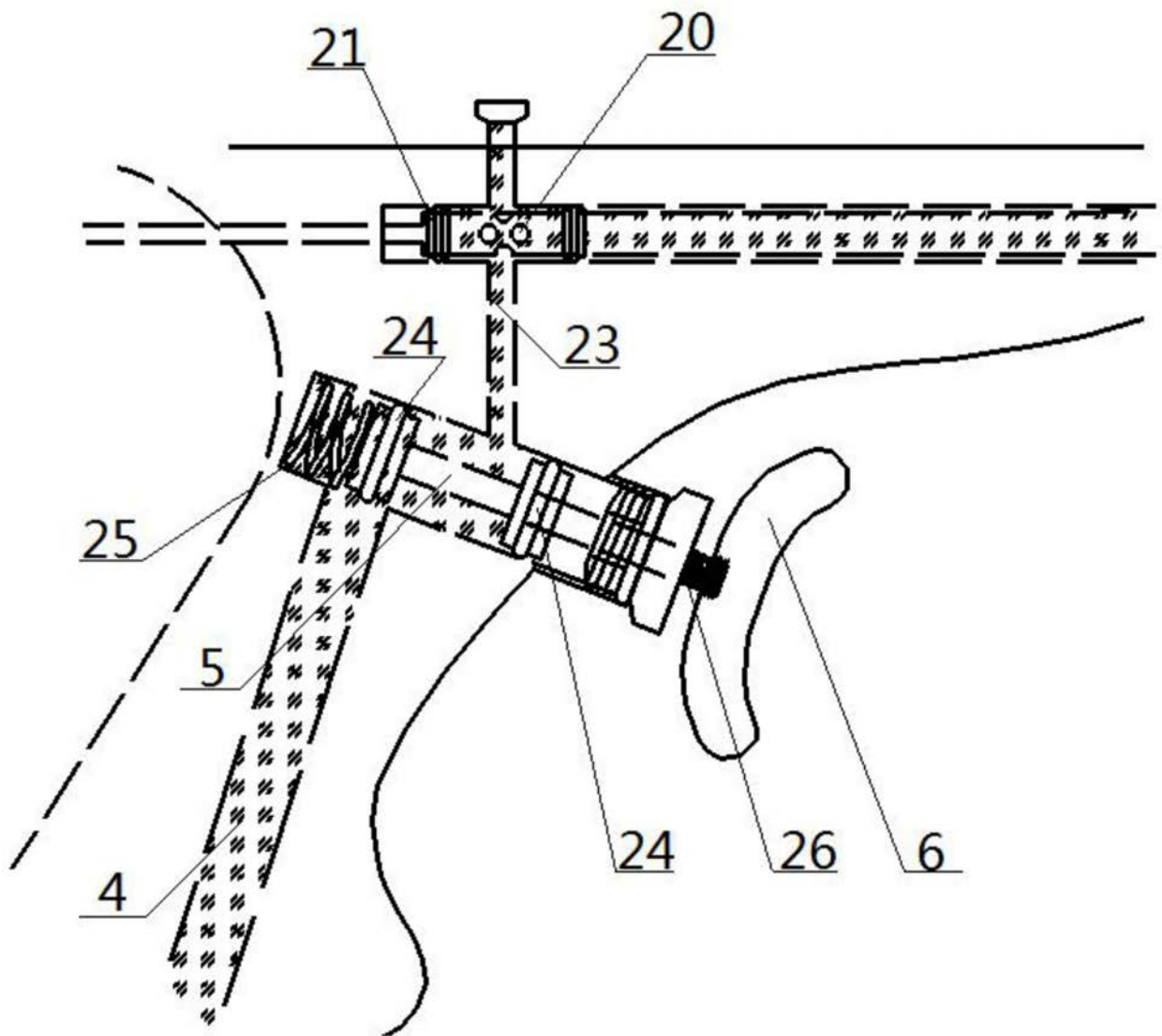


图5

专利名称(译)	一种具有吸引功能的腹腔镜分离钳		
公开(公告)号	<a href="#">CN209932898U</a>	公开(公告)日	2020-01-14
申请号	CN201822246830.9	申请日	2018-12-29
[标]申请(专利权)人(译)	安徽医科大学第一附属医院		
申请(专利权)人(译)	安徽医科大学第一附属医院		
当前申请(专利权)人(译)	安徽医科大学第一附属医院		
[标]发明人	梁朝朝 周骏 张力 施浩强 杨诚 郝宗耀 张贤生 尹水平 谢申菊 金宗兰 宋真		
发明人	梁朝朝 周骏 张力 施浩强 邵胜 杨诚 郝宗耀 张贤生 宋正尧 尹水平 谢申菊 金宗兰 宋真		
IPC分类号	A61B17/29 A61M1/00		
代理人(译)	王海燕		
外部链接	<a href="#">Espacenet</a> <a href="#">SIPO</a>		

#### 摘要(译)

本实用新型公开一种具有吸引功能的腹腔镜分离钳，包括固定钳柄和活动钳柄，固定钳柄与活动钳柄铰接；活动钳柄的上部连接有空心钳杆，空心钳杆的头部上方设置有钳夹，钳夹通过牵引联动组件与活动钳柄连接；固定钳柄内开设有负压通道，负压通道的底端用于与负压吸引器连接，负压通道的顶端设置有阻挡杆，自然状态下阻挡杆用于封堵负压通道的顶端，按压阻挡杆时连通负压通道和空心钳杆的内部，空心钳杆的头部开设有通孔。通过创新将腹腔镜分离钳与负压吸引器进行组合优化，使改进后的腹腔镜分离钳同时具有吸引器与分离钳的功能，无需更换器械便能够满足术中吸引出血和分离肿瘤功能要求，减少术中反复更换器械给患者带来的损伤，缩短手术时间。

