



(12)实用新型专利

(10)授权公告号 CN 209770309 U

(45)授权公告日 2019.12.13

(21)申请号 201822256494.6

(22)申请日 2018.12.29

(73)专利权人 天津博朗科技发展有限公司

地址 300000 天津市滨海新区高新区华苑
产业区海泰绿色产业基地D座401室

(72)发明人 齐梦超 徐振亮

(74)专利代理机构 天津滨海科纬知识产权代理
有限公司 12211

代理人 杨慧玲

(51)Int.Cl.

A61B 1/00(2006.01)

A61B 1/07(2006.01)

(ESM)同样的发明创造已同日申请发明专利

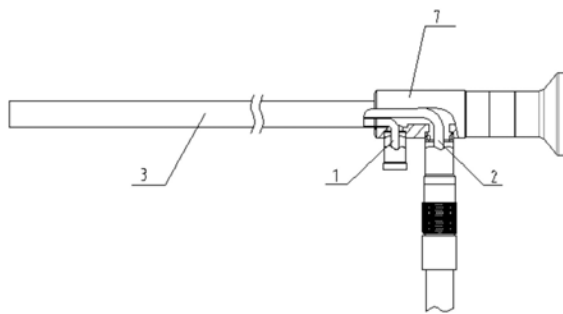
权利要求书1页 说明书3页 附图4页

(54)实用新型名称

一种激光手术内窥镜

(57)摘要

本实用新型提供一种激光手术内窥镜,包括光学系统通道管、内窥镜光学镜片系统和可见光光纤,内窥镜光学镜片系统和可见光光纤设于光学系统通道管内,在光学系统通道管中设置有除去可见光光纤外独立的激光光纤,激光光纤位于从内窥镜观察的远端到内窥镜主体端之间,内窥镜的主体端为激光光纤的光源的输入端。本实用新型在内窥镜上设置有手术时所用的光纤,提供的专用光纤在手术时可以为手术的过程提供功能性的支撑,可以传导手术时的不同光谱的光线以满足临床的需求;可以针对性的选择一种光纤;同时在产品上可以设计激光光纤通道,再去放置光纤;光纤是可以随时更换的,可根据不同的手术要求为不同的手术提供光纤的通道。



1. 一种激光手术内窥镜,包括光学系统通道管(3)、内窥镜光学镜片系统(4)和可见光光纤(2),内窥镜光学镜片系统(4)和可见光光纤(2)设于光学系统通道管(3)内,其特征在于:在光学系统通道管(3)中设置有除去可见光光纤(2)外独立的激光光纤(1),激光光纤(1)位于从内窥镜观察的远端到内窥镜的主体端(7)之间,激光光纤(1)的光源的输入端连接在内窥镜的主体端(7)。

2. 根据权利要求1所述的激光手术内窥镜,其特征在于:连接在内窥镜的主体端(7)中的激光光纤(1)和可见光光纤(2)耦合成一个接头结构,共同连接一个耦合的光缆,光缆中同时也包括激光光纤(1)和可见光光纤(2)。

3. 根据权利要求1所述的激光手术内窥镜,其特征在于:内窥镜的主体端(7)固定连接有激光光纤通道(6),激光光纤(1)通入激光光纤通道(6)内并插入到光学系统通道管(3)中。

4. 根据权利要求1-3任一项所述的激光手术内窥镜,其特征在于:激光光纤(1)的光源为激光发射器。

5. 根据权利要求1-3任一项所述的激光手术内窥镜,其特征在于:激光光纤(1)的光源为便携式光源(5)。

6. 根据权利要求1-3任一项所述的激光手术内窥镜,其特征在于:激光光纤(1)位于内窥镜光学镜片系统(4)的正下方,可见光光纤(2)填充于光学系统通道管(3)内的其他位置。

7. 根据权利要求4所述的激光手术内窥镜,其特征在于:激光发射器的激发光为近红外激光,波段波长范围在 $780\text{nm} \pm 10\text{nm}$ 。

一种激光手术内窥镜

技术领域

[0001] 本实用新型涉及激光手术治疗领域,尤其是涉及一种激光手术内窥镜。

背景技术

[0002] 激光作为现代医学被广泛使用在手术的过程中,其中根据激光的不同波段有不同的手术形式。目前的造影技术作为一种精准显示人体内部及其医疗病灶部位的图像显示技术在医疗领域中被广泛的接纳和使用。其是在人体中注射有特殊的含有短时间辐射性质的物质液体在人体血液中循环。通过特殊的近红外荧光的摄像系统进行图像采集。这种技术被应用到很多手术造影的场合中,辅助进行治疗。

[0003] 内窥镜作为微创手术的主要观察方式,使用近红外激光荧光图像可以观测更清晰准确的图像。近红外荧光内窥镜与普通内窥镜的区别是,荧光显示的内窥镜所能比普通内窥镜在观察的时候可以多观察出一种荧光的图像。其实现的方法是通过输液在病人体内输入一种特殊的药剂。这种药剂在人的身体里渗透到血液及身体的组织器官中。在手术过程中,已渗透药剂的组织结构激发一种近红外的光线,再通过内窥镜进行观察,将图像通过内窥镜以及相关的适配器等最终传输到专门可以识别近红外荧光图像传感器上。传感器的图像与常规可见光的图像进行耦合形成一组图像,为手术时的医生提供含有荧光图像进行观察及治疗。

[0004] 具体是,近红外荧光图像传感器需要近红外光谱的光作为激发光,激发光照射到组织上,再通过光学系统传输到图像传感器上,为荧光图像传感器提供光源。目前一种方式是将激发光通过常规的光缆进行传输,在光源上同时输出普通的光源和激发光光源,这种方式由于光纤只有一种,等于是荧光图像的激光是通过普通的光纤进行传输的,两种光源在传输的过程中存在相互干扰的情况,如何解决这些非常重要。同时使用的过程中如何进行耦合则尤为关键。

发明内容

[0005] 有鉴于此,本实用新型旨在提供一种激光手术内窥镜,能够解决上述问题。

[0006] 为达到上述目的,本实用新型的技术方案是这样实现的:

[0007] 一种激光手术内窥镜,包括光学系统通道管、内窥镜光学镜片系统和可见光光纤,内窥镜光学镜片系统和可见光光纤设于光学系统通道管内,在光学系统通道管中设置有除去可见光光纤外独立的激光光纤,激光光纤位于从内窥镜观察的远端到内窥镜主体端之间,激光光纤的光源的输入端连接在内窥镜的主体端。

[0008] 进一步,连接在内窥镜的主体端中的激光光纤和可见光光纤耦合成一个接头结构,共同连接一个耦合的光缆,光缆中同时也包括激光光纤和可见光光纤。

[0009] 进一步,内窥镜的主体端固定连接激光光纤通道,激光光纤通入激光光纤通道内并插入到光学系统通道管中。

[0010] 进一步,激光光纤的光源为激光发射器。

[0011] 进一步,激光光纤的光源为便携式光源。

[0012] 进一步,激光光纤位于内窥镜光学镜片系统的正下方,可见光光纤填充于光学系统通道管内的其他位置。

[0013] 相对于现有技术,本实用新型所述的一种激光手术内窥镜,具有以下有益效果:在内窥镜上设置有手术时所用的光纤,提供的专用光纤在手术时可以为手术的过程提供功能性的支撑,可以传导手术时的光纤以满足要求;可以针对性的选择一种光纤;同时在产品上可以设计激光光纤通道,再去放置光纤;光纤是可以随时更换的,可根据不同的手术要求为不同的手术提供光纤的通道。

附图说明

[0014] 构成本实用新型的一部分的附图用来提供对本实用新型的进一步理解,本实用新型的示意性实施例及其说明用于解释本实用新型,并不构成对本实用新型的不当限定。在附图中:

[0015] 图1为本实用新型的结构示意图;

[0016] 图2为图1中的前端结构示意图;

[0017] 图3-4为实施例3中便携式光源的结构示意图;

[0018] 图5为实施例3中便携式光源安装到内窥镜主体端上的示意图;

[0019] 图6为实施例1中激光光纤和可见光光纤耦合情况下的示意图;

[0020] 图7为实施例4的结构示意图;

[0021] 图8为图7的前端示意图;

[0022] 图9为图7的俯视图;

[0023] 图10为图7中安装便携式光源后的示意图;

[0024] 附图标记说明:

[0025] 1-激光光纤;2-可见光光纤;3-光学系统通道管;4-内窥镜光学镜片系统;5-便携式光源;6-激光光纤通道;7-主体端。

具体实施方式

[0026] 需要说明的是,在不冲突的情况下,本实用新型中的实施例及实施例中的特征可以相互组合。

[0027] 在本实用新型的描述中,需要理解的是,术语“中心”、“纵向”、“横向”、“上”、“下”、“前”、“后”、“左”、“右”、“竖直”、“水平”、“顶”、“底”、“内”、“外”等指示的方位或位置关系为基于附图所示的方位或位置关系,仅是为了便于描述本实用新型和简化描述,而不是指示或暗示所指的装置或元件必须具有特定的方位、以特定的方位构造和操作,因此不能理解为对本实用新型的限制。此外,术语“第一”、“第二”等仅用于描述目的,而不能理解为指示或暗示相对重要性或者隐含指明所指示的技术特征的数量。由此,限定有“第一”、“第二”等的特征可以明示或者隐含地包括一个或者更多个该特征。在本实用新型的描述中,除非另有说明,“多个”的含义是两个或两个以上。

[0028] 在本实用新型的描述中,需要说明的是,除非另有明确的规定和限定,术语“安装”、“相连”、“连接”应做广义理解,例如,可以是固定连接,也可以是可拆卸连接,或一体地

连接;可以是机械连接,也可以是电连接;可以是直接相连,也可以通过中间媒介间接相连,可以是两个元件内部的连通。对于本领域的普通技术人员而言,可以通过具体情况理解上述术语在本实用新型中的具体含义。

[0029] 下面将参考附图并结合实施例来详细说明本实用新型。

[0030] 实施例1

[0031] 如图1所示,一种激光手术内窥镜,包括光学系统通道管3、内窥镜光学镜片系统4和可见光光纤2,内窥镜光学镜片系统4和可见光光纤2设于光学系统通道管3内,在光学系统通道管3中设置有除去可见光光纤2外独立的激光光纤1,激光光纤1位于从内窥镜观察的远端到内窥镜的主体端7之间,特殊光谱激光光纤1的光源的输入端连接在内窥镜的主体端7。激光光纤1是以接头形式连接产品的光源设备。设备提供激发光源通过激光光纤传输到前端直至照射到观察的组织部位上。

[0032] 如图6所示,连接在内窥镜的主体端7中的激光光纤1和可见光光纤2耦合成一个接头结构,共同连接一个耦合的光缆,光缆中同时也包括激光光纤1和可见光光纤2。

[0033] 如图2所示,激光光纤1位于内窥镜光学镜片系统4的正下方,可见光光纤2填充于光学系统通道管3内的其他位置。

[0034] 实施例2

[0035] 其余结构同实施例1,区别在于:激光光纤1的光源为激光发射器,通过光缆连接内窥镜与激光发射器。激光发射的类型主要是作为进行外造影荧光显示内窥镜的激发光,其激发光为近红外激光,波段波长范围在780nm±10nm左右,保护范围不限于此波长,产品应用场合凡属于本结构的延伸均在本专利的覆盖范围。

[0036] 实施例3

[0037] 其余结构同实施例1,区别在于:激光光纤1的光源为便携式光源5,或其它光谱的便携式的光源,便携式光源包括便携式激光光源,如图3-4所示。安装后的效果如图5所示,这样在使用的过程中灵活性就会大大的增加。

[0038] 实施例4

[0039] 如图7-10所示,其余结构同实施例1,区别在于:内窥镜的主体端7固定连接有预留了荧光观察专用的激光光纤通道6,使用的时候将激光光纤1通入激光光纤通道6内并插入到光学系统通道管3中。这样可以随时更换光纤。在实际的使用中,将光纤通入激光光纤通道6,穿过通道到达作用的患处。光纤可以前后伸缩调整,以及更换不同粗细的光纤。可根据不同的手术要求为不同的手术提供光纤的通道。例如可以为近红外的荧光手术提供激光光源的光纤通道、也可以为绿激光、钛激光以及其他特殊光等治疗手术提供通道。

[0040] 以上所述仅为本实用新型的较佳实施例而已,并不用以限制本实用新型,凡在本实用新型的精神和原则之内,所作的任何修改、等同替换、改进等,均应包含在本实用新型的保护范围之内。

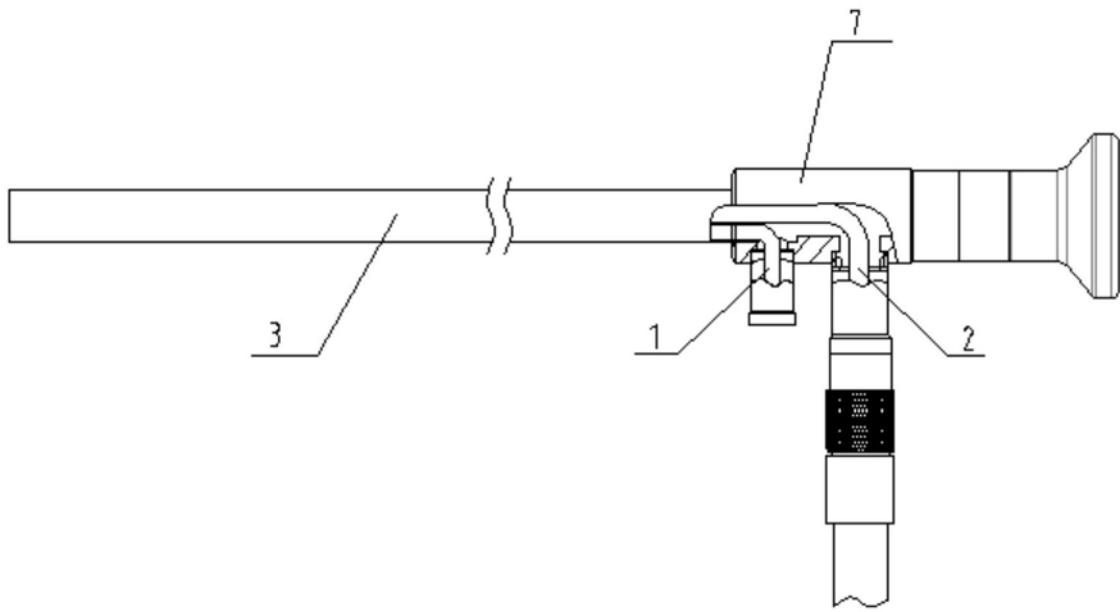


图1

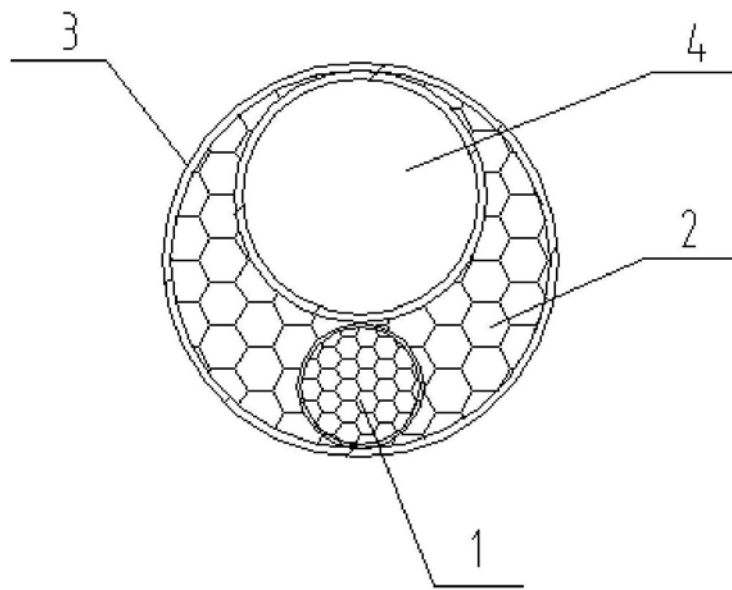


图2

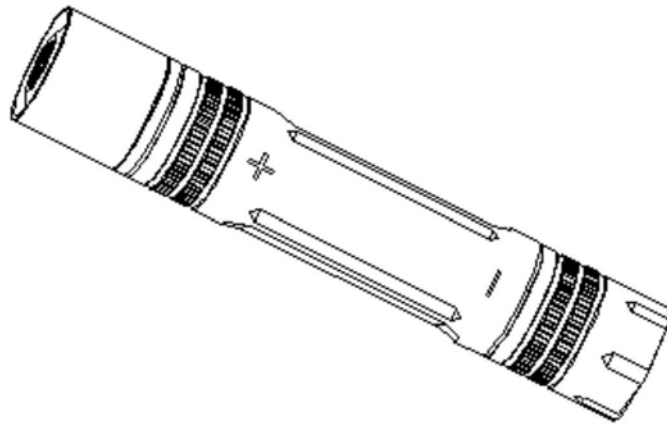


图3

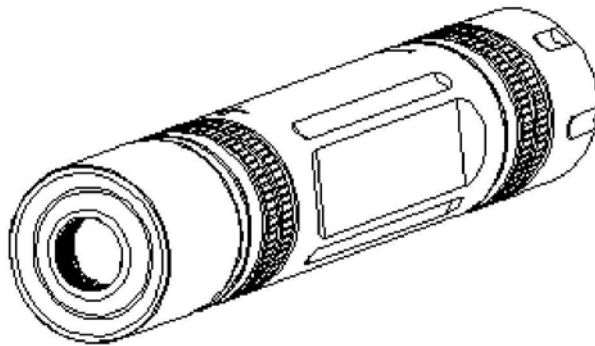


图4

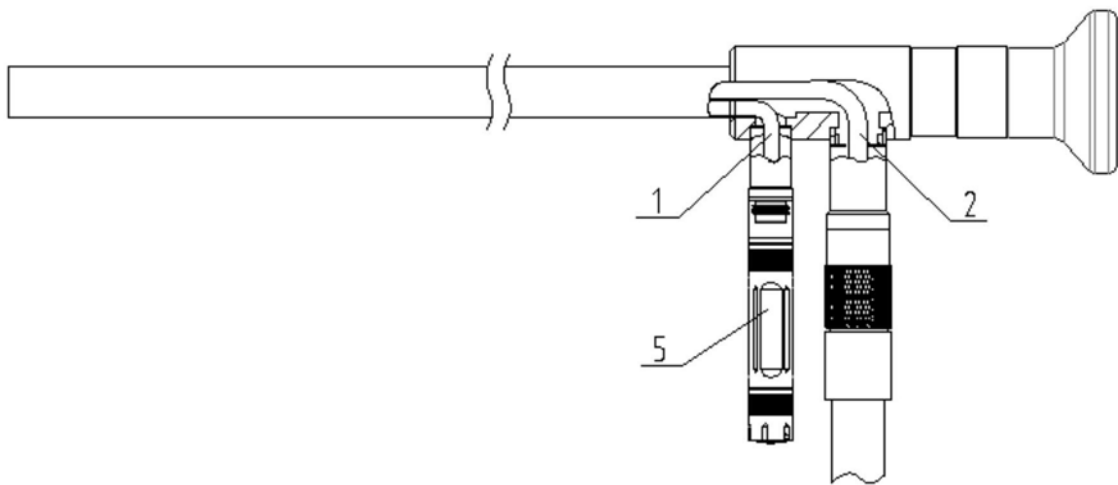


图5

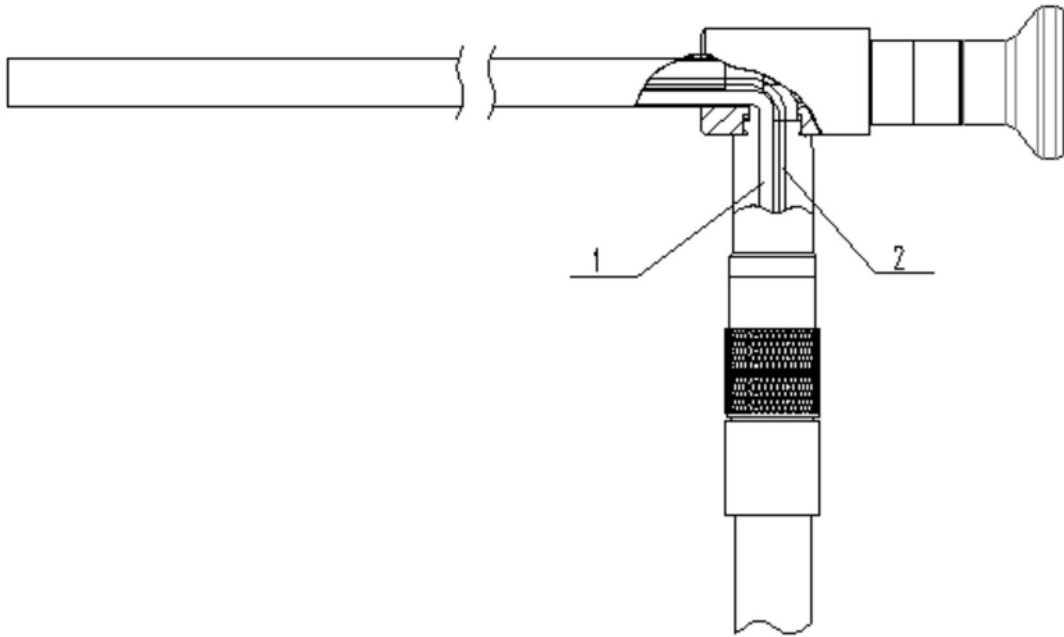


图6

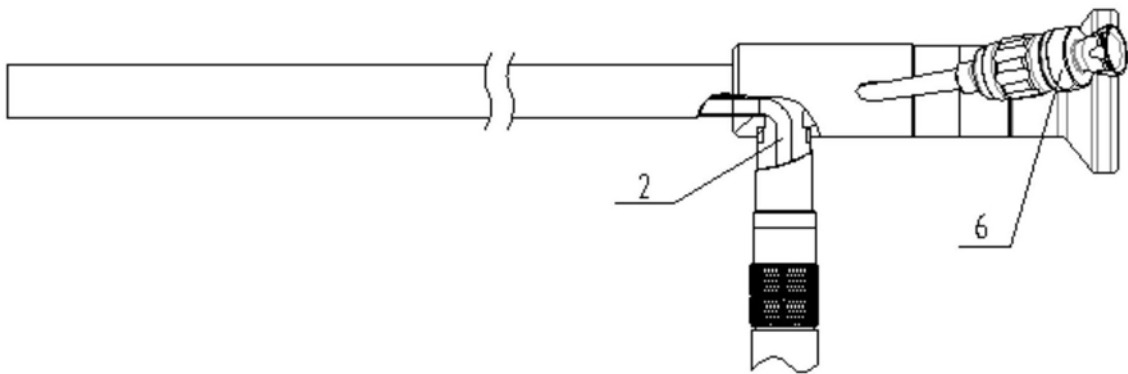


图7

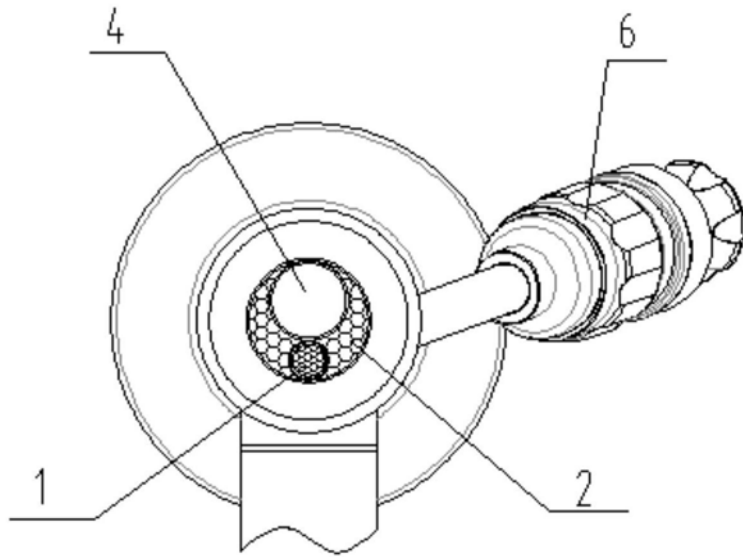


图8

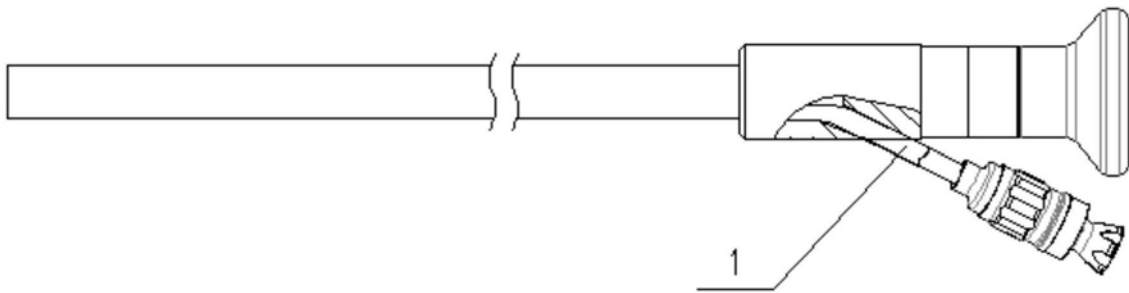


图9

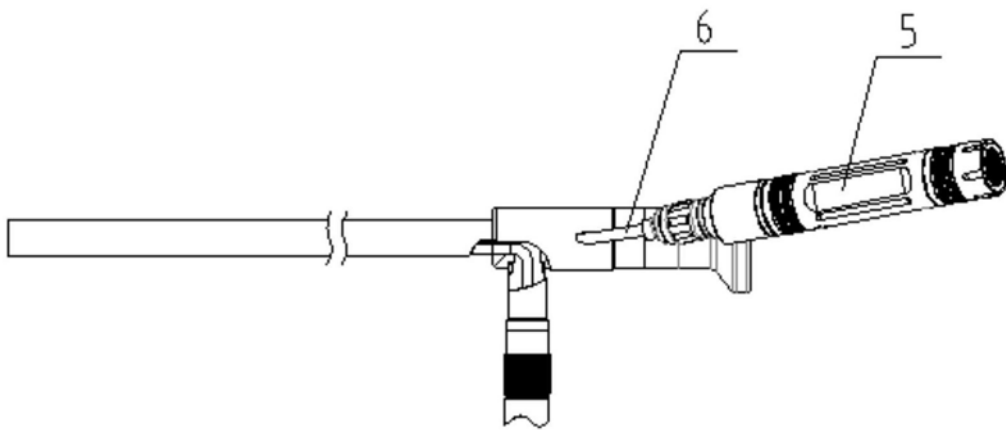


图10

专利名称(译)	一种激光手术内窥镜		
公开(公告)号	CN209770309U	公开(公告)日	2019-12-13
申请号	CN201822256494.6	申请日	2018-12-29
[标]申请(专利权)人(译)	天津博朗科技发展有限公司		
申请(专利权)人(译)	天津博朗科技发展有限公司		
当前申请(专利权)人(译)	天津博朗科技发展有限公司		
[标]发明人	齐梦超 徐振亮		
发明人	齐梦超 徐振亮		
IPC分类号	A61B1/00 A61B1/07		
代理人(译)	杨慧玲		
外部链接	Espacenet SIPO		

摘要(译)

本实用新型提供一种激光手术内窥镜，包括光学系统通道管、内窥镜光学镜片系统和可见光光纤，内窥镜光学镜片系统和可见光光纤设于光学系统通道管内，在光学系统通道管中设置有除去可见光光纤外独立的激光光纤，激光光纤位于从内窥镜观察的远端到内窥镜主体端之间，内窥镜的主体端为激光光纤的光源的输入端。本实用新型在内窥镜上设置有手术时所用的光纤，提供的专用光纤在手术时可以为手术的过程提供功能性的支撑，可以传导手术时的不同光谱的光线以满足临床的需求；可以针对性的选择一种光纤；同时在产品上可以设计激光光纤通道，再去放置光纤；光纤是可以随时更换的，可根据不同的手术要求为不同的手术提供光纤的通道。

