



(12)实用新型专利

(10)授权公告号 CN 208892793 U

(45)授权公告日 2019.05.24

(21)申请号 201820760039.7

(22)申请日 2018.05.18

(73)专利权人 四川大学华西第二医院

地址 610041 四川省成都市人民南路3段20号

(72)发明人 吴潇湘 余小兰

(74)专利代理机构 四川力久律师事务所 51221

代理人 庞启成

(51)Int.Cl.

A61B 90/00(2016.01)

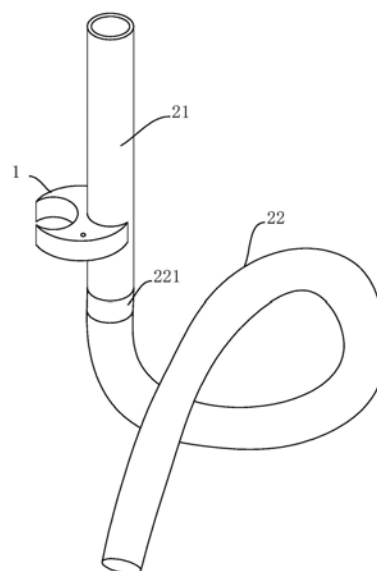
权利要求书1页 说明书3页 附图2页

(54)实用新型名称

一种器械合并器及腹腔镜吸引头

(57)摘要

本实用新型涉及医疗器械领域,具体涉及一种器械合并器及腹腔镜吸引头。器械合并器设有第一卡接部和第二卡接部,所述第一卡接部用于与一个器械卡接,所述第二卡接部用于与另一个器械卡接,所述器械合并器能够使两个所述器械的相对位置固定。腹腔镜吸引头包括器械合并器和负压管,负压管用于与负压发生装置相连,负压管包括硬管段,硬管段与第一卡接部可拆卸地相连;第二卡接部用于与腹腔镜操作钳可拆卸地相连。通过本实用新型提供的器械合并器和腹腔镜吸引头,能够将负压管和腹腔镜操作钳连在一起,使电切/电凝过程中产生的烟雾被及时吸出,避免影响手术视野。



1. 一种器械合并器,其特征在于,设有第一卡接部和第二卡接部,所述第一卡接部用于与一个器械卡接,所述第二卡接部用于与另一个器械卡接,所述器械合并器能够使两个所述器械的相对位置固定。

2. 根据权利要求1所述的器械合并器,其特征在于,包括基体,所述第一卡接部设于所述基体上,所述第二卡接部设于所述基体上;

所述第一卡接部为通孔结构,所述第一卡接部的卡口设于所述基体边缘;

所述第二卡接部为通孔结构,所述第二卡接部的卡口设于所述基体边缘。

3. 根据权利要求1或2所述的器械合并器,其特征在于,所述器械合并器上还设有穿线孔,所述穿线孔用于固定所述器械合并器。

4. 一种腹腔镜吸引头,其特征在于,包括负压管和权利要求1-3中任意一项所述的器械合并器;

所述负压管用于与负压发生装置相连,所述负压管包括硬管段,所述硬管段与所述第一卡接部可拆卸地相连;

所述第二卡接部用于与腹腔镜操作钳可拆卸地相连。

5. 根据权利要求4所述的腹腔镜吸引头,其特征在于,所述负压管还包括软管段,所述软管段一端与所述硬管段相连,所述软管段另一端用于连接负压发生装置。

6. 根据权利要求5所述的腹腔镜吸引头,其特征在于,所述软管段上设有接头,所述接头与所述硬管段通过螺纹相连。

一种器械合并器及腹腔镜吸引头

技术领域

[0001] 本实用新型涉及一种医疗器械,特别是一种器械合并器及腹腔镜吸引头。

背景技术

[0002] 腹腔镜手术进行电切/电凝等操作时,会在腹腔中产生大量的烟雾。目前开展的单孔腹腔镜手术中,从用穿刺套筒外界两根延长管,其中一根延长管连接二氧化碳,以使腹腔内保持手术正常进行所需要的腹腔压力,另一根延长管连接负压吸引管,以吸出烟雾。但是穿刺套筒的两个延长管的开口相对,使得进入套筒内的二氧化碳被大量吸出,而烟雾不易被吸出,影响手术视野。

实用新型内容

[0003] 本实用新型的发明目的在于:针对现有技术存在的烟雾不易被吸出的问题,提供一种器械合并器及腹腔镜吸引头。

[0004] 为了实现上述目的,本实用新型采用的技术方案为:

[0005] 一种器械合并器,设有第一卡接部和第二卡接部,第一卡接部用于与一个器械卡接,第二卡接部用于与另一个器械卡接,器械合并器能够使两个器械的相对位置固定。通过本实用新型提供的器械合并器,在腹腔镜手术使用时,可以将负压吸引管连接在其中一个卡接部上,将腹腔镜操作钳连接在另一个卡接部上。如此可以是负压吸引管的开口和烟雾产生的地点保持较近的距离,而使负压吸引管的开口相对远离二氧化碳的入口。在手术过程中,进行电切/电凝操作时,一旦产生烟雾,即可以被负压吸引管及时吸出,减少烟雾对手术视野的不利影响。

[0006] 作为本实用新型的优选方案,器械合并器包括基体,第一卡接部设于基体上,第二卡接部设于基体上;第一卡接部为通孔结构,第一卡接部的卡口设于基体边缘;第二卡接部为通孔结构,第二卡接部的卡口设于基体边缘。具体的,第一卡接部和第二卡接部采用上述结构,方便医护人员对负压吸引管和操作钳进行连接。

[0007] 作为本实用新型的优选方案,器械合并器上还设有穿线孔,穿线孔用于固定器械合并器。在器械合并器上设置穿线孔,使用前,可以将器械合并器连接在腹腔外部的装置上,避免器械合并器落入腹腔中。

[0008] 一种腹腔镜吸引头,包括负压管和上述的器械合并器;负压管用于与负压发生装置相连,负压管包括硬管段,硬管段与第一卡接部可拆卸地相连;第二卡接部用于与腹腔镜操作钳可拆卸地相连。该负压管上设置硬管段,便于实现负压管与器械合并器的稳定相连,确保负压管的进气口与腹腔镜操作钳的头部位置保持相对固定。

[0009] 作为本实用新型的优选方案,负压管还包括软管段,软管段一端与硬管段相连,软管段另一端用于连接负压发生装置。负压管还包括软管段,有利于实现负压管与负压发生装置的连接,便于使用。

[0010] 作为本实用新型的优选方案,软管段上设有接头,接头与硬管段通过螺纹相连。

[0011] 综上所述,由于采用了上述技术方案,本实用新型的有益效果是:

[0012] 1. 在手术过程中,进行电切/电凝操作时,一旦产生烟雾,即可以被负压吸引管及时吸出,减少烟雾对手术视野的不利影响;

[0013] 2. 负压管上具有硬管段和软管段,硬管段用于实现负压管与器械合并器的相连,软管段用于实现负压管与负压发生装置的相连。

附图说明

[0014] 图1是本实用新型提供的器械合并器的结构示意图。

[0015] 图2是本实用新型提供的腹腔镜吸引头的结构示意图。

[0016] 图标:1-器械合并器;11-基体;12-第一卡接部;13-第二卡接部;14-穿线孔;21-硬管段;22-软管段;221-接头。

具体实施方式

[0017] 下面结合附图,对本实用新型作详细的说明。

[0018] 为了使本实用新型的目的、技术方案及优点更加清楚明白,以下结合附图及实施例,对本实用新型进行进一步详细说明。应当理解,此处所描述的具体实施例仅用以解释本实用新型,并不用于限定本实用新型。

[0019] 实施例

[0020] 请参阅图1-图2。本实用新型提供了一种腹腔镜吸引头。这种腹腔镜吸引头包括负压管和器械合并器1。

[0021] 器械合并器1包括基体11,基体11上设有第一卡接部12、第二卡接部13和穿线孔14。

[0022] 第一卡接部12用于与一个器械卡接,第二卡接部13用于与另一个器械卡接,器械合并器1能够使两个器械的相对位置固定。穿线孔14用于将器械合并器1连接在腹腔外的装置上,避免器械合并器1遗落到腹腔中。

[0023] 负压管用于与负压发生装置相连。

[0024] 负压管包括硬管段21,硬管段21与第一卡接部12可拆卸地相连;第二卡接部13用于与腹腔镜操作钳可拆卸地相连。该负压管上设置硬管段21,便于实现负压管与器械合并器1的稳定相连,确保负压管的进气口与腹腔镜操作钳的头部位置保持相对固定。这种设计,使得腹腔镜操作钳的头部在进行电切/电凝操作时,产生的烟雾能够及时被负压管吸走。因此,这种腹腔镜吸引头能够有效吸出烟雾。除此之外,由于其无需采用较大的负压即可有效吸走烟雾,从而有利于保持腹腔内的气压稳定。

[0025] 进一步的,第一卡接部12为通孔结构,第一卡接部12的卡口设于基体11边缘,第一卡接部12的卡口尺寸略小于硬管段21;第二卡接部13为通孔结构,第二卡接部13的卡口设于基体11边缘,第二卡接部13的卡口尺寸略小于器械合并器1。使得硬管段21能够在压力作用下被卡入第一卡接部12,压力撤销时能够在第一卡接部12中被卡紧;使得腹腔镜操作钳能够在外界压力作用下被卡入第二卡接部13,在压力撤销时,能够被第二卡接部13卡紧。

[0026] 第一卡接部12和第二卡接部13采用上述结构,方便医护人员对负压吸引管和操作钳进行连接。

[0027] 负压管还包括软管段22,软管段22一端与硬管段21相连,软管段22另一端用于连接负压发生装置。负压管还包括软管段22,有利于实现负压管与负压发生装置的连接,便于使用。

[0028] 软管段22上设有用于与硬管段21相连的接头221。具体的,接头221与负压管通过螺纹相连。

[0029] 本实用新型提供的腹腔镜吸引头的有益效果在于:

[0030] 1. 在手术过程中,进行电切/电凝操作时,一旦产生烟雾,即可以被负压吸引管及时吸出,减少烟雾对手术视野的不利影响;

[0031] 2. 负压管上具有硬管段21和软管段22,硬管段21用于实现负压管与器械合并器1的相连,软管段22用于实现负压管与负压发生装置的相连。

[0032] 以上所述仅为本实用新型的较佳实施例而已,并不用以限制本实用新型,凡在本实用新型的精神和原则之内所作的任何修改、等同替换和改进等,均应包含在本实用新型的保护范围之内。

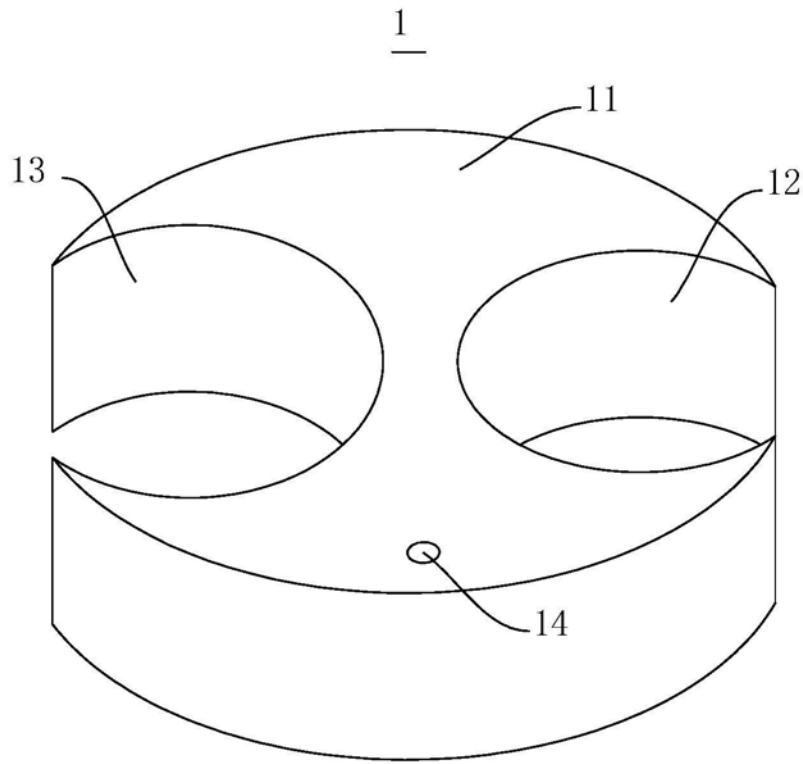


图1

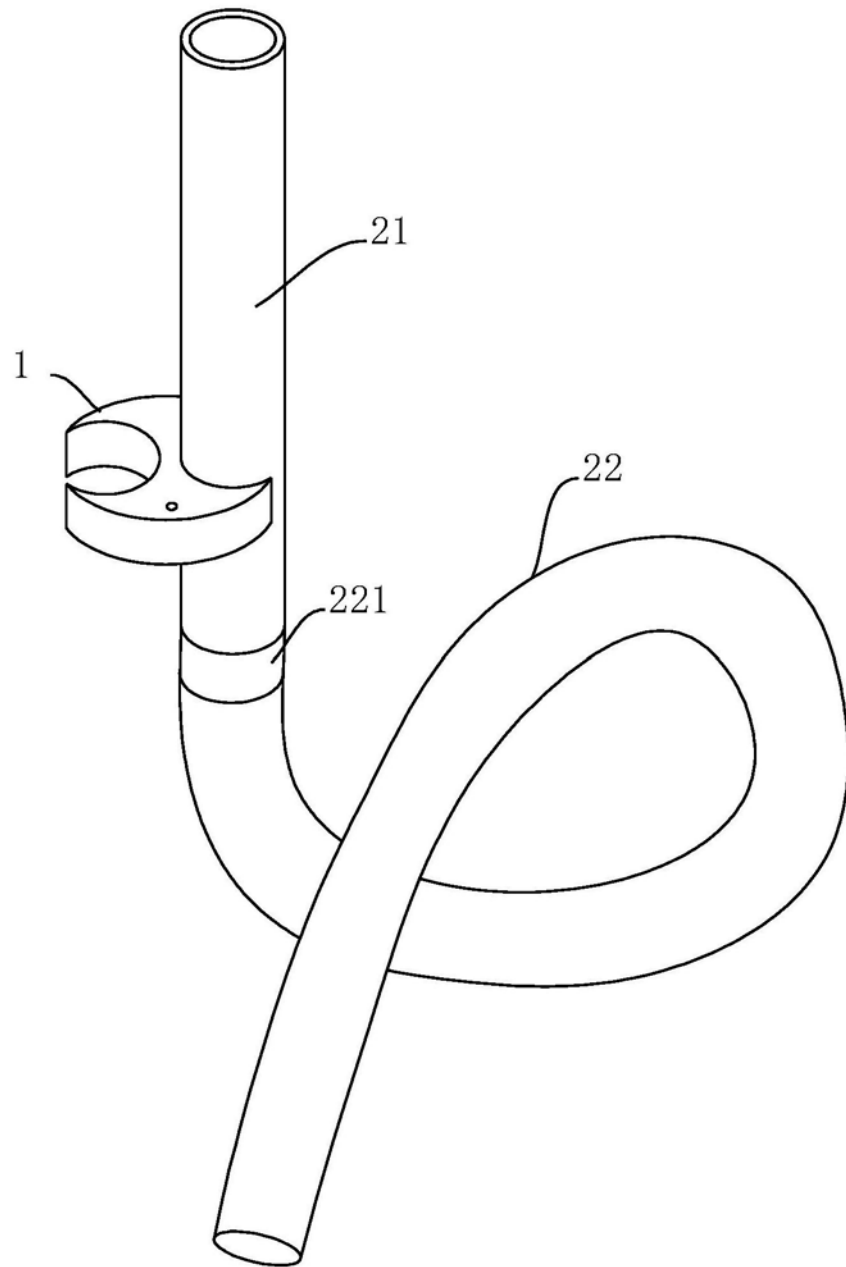


图2

专利名称(译)	一种器械合并器及腹腔镜吸引头		
公开(公告)号	CN208892793U	公开(公告)日	2019-05-24
申请号	CN201820760039.7	申请日	2018-05-18
[标]申请(专利权)人(译)	四川大学华西第二医院		
申请(专利权)人(译)	四川大学华西第二医院		
当前申请(专利权)人(译)	四川大学华西第二医院		
[标]发明人	余小兰		
发明人	吴潇湘 余小兰		
IPC分类号	A61B90/00		
外部链接	Espacenet SIPO		

摘要(译)

本实用新型涉及医疗器械领域，具体涉及一种器械合并器及腹腔镜吸引头。器械合并器设有第一卡接部和第二卡接部，所述第一卡接部用于与一个器械卡接，所述第二卡接部用于与另一个器械卡接，所述器械合并器能够使两个所述器械的相对位置固定。腹腔镜吸引头包括器械合并器和负压管，负压管用于与负压发生装置相连，负压管包括硬管段，硬管段与第一卡接部可拆卸地相连；第二卡接部用于与腹腔镜操作钳可拆卸地相连。通过本实用新型提供的器械合并器和腹腔镜吸引头，能够将负压管和腹腔镜操作钳连在一起，使电切/电凝过程中产生的烟雾被及时吸出，避免影响手术视野。

