



(12)实用新型专利

(10)授权公告号 CN 208319176 U

(45)授权公告日 2019.01.04

(21)申请号 201720976825.6

(22)申请日 2017.08.07

(73)专利权人 何超

地址 311800 浙江省绍兴市诸暨市陶朱街
道城西工业新区健民路9号

(72)发明人 何超

(74)专利代理机构 杭州华鼎知识产权代理事务
所(普通合伙) 33217

代理人 项军

(51) Int. Cl.

A61B 1/018(2006.01)

A61B 1/00(2006.01)

A61B 1/313(2006.01)

(ESM)同样的发明创造已同日申请发明专利

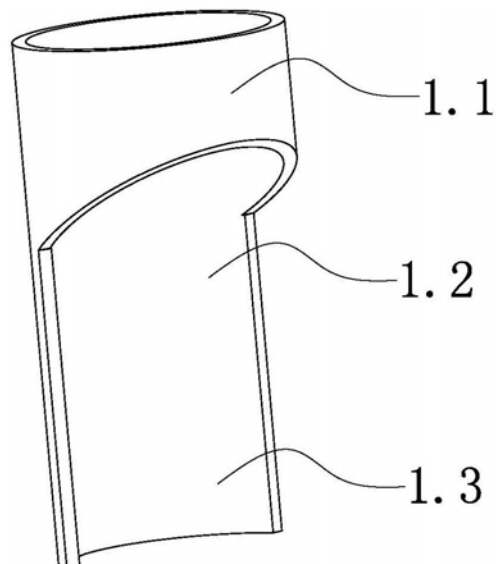
权利要求书1页 说明书5页 附图5页

(54)实用新型名称

用于脑血肿钻孔引流手术内窥镜的辅助操作装置和内窥镜

(57)摘要

本实用新型公开了一种用于脑血肿钻孔引流手术内窥镜的辅助操作装置和内窥镜,涉及脑神经外科领域,包括用于将所述辅助操作装置安装到所述内窥镜的安装部,伸入颅骨钻孔的伸入部和连接所述安装部和伸入部的连接部,所述连接部开放形成操作空间,手术器具从所述操作空间伸入颅骨钻孔。本实用新型使得手术在可视下操作的同时对患者的创伤进一步减小。



1. 用于脑血肿钻孔引流手术内窥镜的辅助操作装置,其特征在于:所述辅助操作装置包括,

安装部,用于将所述辅助操作装置安装到所述内窥镜;

伸入部,伸入颅骨钻孔;

连接部,用于连接所述安装部和伸入部,所述连接部开放形成操作空间,

手术器具从所述操作空间伸入颅骨钻孔。

2. 根据权利要求1所述的辅助操作装置,其特征在于:所述连接部和所述伸入部为弧形板,所述弧形板的凹面所对应的区域形成所述操作空间。

3. 根据权利要求1所述的辅助操作装置,其特征在于:所述连接部和所述伸入部为直板,所述直板的一侧形成所述操作空间。

4. 根据权利要求1所述的辅助操作装置,其特征在于:所述连接部为筒状部件,所述筒状部件的侧壁设有开口,所述筒状部件内部与所述开口形成所述操作空间。

5. 根据权利要求1所述的辅助操作装置,其特征在于:所述连接部包括多块板状部件,多块所述板状部件间隔分布,多块所述板状部件的内侧与所述板状部件之间的间隔形成所述操作空间。

6. 一种内窥镜,包括内窥镜本体和用于包裹所述内窥镜本体的罩体,其特征在于,所述内窥镜还包括权利要求1至5之一所述的辅助操作装置,所述辅助操作装置的连接部连接于所述罩体。

用于脑血肿钻孔引流手术内窥镜的辅助操作装置和内窥镜

【技术领域】

[0001] 本实用新型涉及脑神经外科领域,具体涉及一种用于脑血肿钻孔引流手术内窥镜的辅助操作装置。

【背景技术】

[0002] 高血压脑出血又称脑溢血或出血性中风,是指在高血压的情况下,发生脑实质内的出血,是由于高血压病导致脑血管病变而发生的脑内出血。目前高血压脑出血常用治疗手段有:去骨瓣减压开颅血肿清除术、小骨窗显微血肿清除术加引流术、神经内镜微创手术以及钻颅置管血肿吸引术(立体定向±纤溶)。

[0003] 随着临床经验的增加,多数神经外科医生已经意识到传统的去骨瓣减压开颅血肿清除术治疗脑出血,手术所造成的创伤太大,甚至得不偿失。小骨窗显微手术(小骨窗加内窥镜、小骨窗手术加引流术)治疗脑出血目前广泛开展,但是从治疗理念上来说,相对于微创置管血肿清除术创伤性仍较大,且并发症较多。开颅锁孔手术也被用于脑出血的治疗,但是器械条件及技术要求相对较高。一般而言,脑叶出血经手术(开刀)治疗可降低病死率和致残率,而对深部血肿和丘脑出血则无益。开颅手术无论多么“微创”,对患者的脑组织和机体都是一种比较大的损害,这种损害在很大程度上抵消了清除血肿的益处。另外一方面,显微镜手术治疗需要开颅进行,因此患者需要进行全身麻醉,手术耗时较长,手术风险较大,同时患者还需要承担全身麻醉所带来的后遗症。并且,显微镜手术设备购置费用昂贵,造成手术费用高昂。

[0004] 神经内镜微创手术操作完全是通过内镜来完成的,需要使用专门的内镜器械通过内镜管腔通道来完成手术操作。由于受到内径器械尺寸的限制,内镜管腔通道的口径最小也要两到三厘米左右。这种人为搭建的“通道”,会给患者的脑组织带来一定的损伤,造成通道周围水肿和神经损伤,影响脑功能的恢复。同时,由于内镜管腔通道均为一次性医疗用品,价格昂贵,导致手术费用居高不下。

[0005] 神经外科医生所采用的各种定向钻颅置管血肿吸引技术,是在盲视下使用金属工具对颅骨脑膜进行穿破。盲视下的操作全凭主刀医生的技术经验以及临场判断,使得穿破脑膜引起脑膜出血及大脑皮层脑血管出血的风险大大增加,穿过颅骨和脑膜的技术安全性得不到保障。

【实用新型内容】

[0006] 为解决前述问题,本实用新型提供了一种用于脑血肿钻孔引流手术内窥镜的辅助操作装置,使得手术在可视下操作的同时对患者的创伤进一步减小。

[0007] 为了达到上述目的,本实用新型采用如下技术方案:

[0008] 用于脑血肿钻孔引流手术内窥镜的辅助操作装置,所述辅助操作装置包括:安装部,用于将所述辅助操作装置安装到所述内窥镜;伸入部,伸入颅骨孔道;连接部,用于连接所述安装部和伸入部,所述连接部开放形成操作空间,手术器具从所述操作空间伸入颅骨

孔道。

[0009] 进一步的,所述连接部和所述伸入部为弧形板,所述弧形板的凹面所对应的区域形成所述操作空间。

[0010] 可选的,所述连接部和所述伸入部为直板,所述直板的一侧形成所述操作空间。

[0011] 可选的,所述连接部为筒状部件,所述筒状部件的侧壁设有开口,所述筒状部件内部与所述开口形成所述操作空间。

[0012] 可选的,所述连接部包括多块板状部件,多块所述板状部件间隔分布,多块所述板状部件的内侧与所述板状部件之间的间隔形成所述操作空间。

[0013] 另外,本实用新型还公开了一种内窥镜,包括内窥镜本体和用于包裹所述内窥镜本体的罩体,所述内窥镜还包括上述任意一项所述的辅助操作装置,所述辅助操作装置的连接部连接于所述罩体。

[0014] 采用上述技术方案后,本实用新型具有如下优点:

[0015] 用于脑血肿钻孔引流手术内窥镜的辅助操作装置,所述辅助操作装置包括:安装部,用于将所述辅助操作装置安装到所述内窥镜;伸入部,伸入颅骨孔道;连接部,用于连接所述安装部和伸入部,所述连接部开放形成操作空间,手术器具从所述操作空间伸入颅骨孔道;安装部将辅助操作装置安装到内窥镜的镜头处。连接部开放形成操作空间,是指颅骨孔道上方到内窥镜镜面之间由连接部开放所形成的区域。在颅骨外,手术所使用的器械工具可不受任何限制地随意变换角度方向,由于连接部开放,因此,手术所使用的器械工具可以在颅骨外不受任何限制地随意变换角度方向,经由操作空间进入颅骨孔道对颅骨孔道内的病灶部位进行治疗操作。这就摆脱了手术所使用的器械工具的尺寸对内镜管腔通道的约束,颅骨孔道的尺寸可以进一步缩小到5mm到7mm左右,这也就使得患者所遭受到的创伤进一步减小。微小的刀口,术后留疤更小,在手术完成以后对患者的容貌外表的影响降至最低,相比常规手术后较大的留疤,患者主观更容易接受。治疗病灶部位所需要的空间由伸入部和颅骨孔道的孔壁提供,因此无需人为搭建通道,进而避免了对脑组织的损伤。伸入部伸入到颅骨孔道内,与脑膜始终保持接触,使主刀医生不必悬空操作,有利于主刀医生对手术的掌控。另外,内窥镜使得整个手术不再是盲视操作,降低了手术难度,避免手术过程中冲破脑膜引起脑膜出血及大脑皮层脑血管出血,保证了手术安全。与此同时,连接部和伸入部对内窥镜的光源所发出的光线起到导光作用,使光线更好地聚集在颅骨孔道内,提高了颅骨孔道内的清晰度,使主刀医生可以更好地观察颅骨孔道内及脑膜和大脑皮层表面血管分布的情况。辅助操作装置结构简单,造价低廉,大大降低了手术费用,减轻了患者的经济负担。同时,也使手术可以采用局部麻醉的方式,患者不必承受全身麻醉所带来的后遗症。

[0016] 所述连接部和所述伸入部为弧形板,所述弧形板的凹面所对应的区域形成所述操作空间:弧形板伸入颅骨孔道内,由于弧形板内凹,因此使手术使用的器械工具在颅骨孔道内可动作的空间更大。

[0017] 所述连接部为筒状部件,所述筒状部件的侧壁设有开口,所述筒状部件内部与所述开口形成所述操作空间:开口和筒状部件内部所形成操作空间,既满足了手术所使用的器械工具可以在颅骨外不受任何限制地随意变换角度方向,经由操作空间进入颅骨孔道对颅骨孔道内及其前方的病灶部位进行治疗操作,又能保证颅骨、脑膜、脑组织、血管可以更好的受到保护。

[0018] 所述连接部包括多块板状部件,多块所述板状部件间隔分布,多块所述板状部件的内侧与所述板状部件之间的间隔形成所述操作空间:为更加复杂的手术提供更加充裕的操作空间,手术所使用的器械工具也具有更大的动作余地。

[0019] 主刀医生可根据手术难度、手术需求等方面灵活选择各种方式的辅助操作装置,使得辅助操作装置与手术环境更加匹配,保证手术顺利进行。

[0020] 本实用新型还公开了一种内窥镜,包括内窥镜本体和用于包裹所述内窥镜本体的罩体,所述内窥镜还包括上述任意一项所述的辅助操作装置,所述辅助操作装置的连接部连接于所述罩体。该内窥镜所能达到的有益效果与上文中所描述的辅助操作装置所能达到的有益效果相同,两者推导过程相类似,故在此不再赘述。

[0021] 本实用新型的这些特点和优点将会在下方的具体实施方式以及附图中进行详细的揭露。本实用新型最佳的实施方式或手段将结合附图来详尽表现,但并非是对本实用新型技术方案的限制。另外,在每个下文和附图中出现的这些特征、要素和组件是具有多个,并且为了表示方便而标记了不同的符号或数字,但均表示相同或相似构造或功能的部件。

【附图说明】

[0022] 下面结合附图对本实用新型作进一步说明:

[0023] 图1是本实用新型实施例一的示意图;

[0024] 图2是本实用新型实施例一的操作示意图;

[0025] 图3是本实用新型实施例二的示意图;

[0026] 图4是本实用新型实施例三的示意图;

[0027] 图5是本实用新型实施例四的示意图;

[0028] 图6是本实用新型实施例五的示意图。

[0029] 附图中:

[0030] 1-辅助操作装置,1.1-安装部,1.2-连接部,1.3-伸入部,2.1-安装部,2.2-连接部,2.3-伸入部,3.1-安装部,3.2-连接部,3.3-伸入部,3.4-开口,4.1-安装部,4.2-连接部,4.3-伸入部,5-内窥镜,6-颅骨,7-病灶部位,8-操作空间,9-镜管罩,10-手柄罩,11-显示屏罩,12-罩体。

【具体实施方式】

[0031] 下面结合本实用新型实施例的附图对本实用新型实施例的技术方案进行解释和说明,但下述实施例仅为本实用新型的优选实施例,并非全部。基于实施方式中的实施例,本领域技术人员在没有做出创造性劳动的前提下所获得其他实施例,都属于本实用新型的保护范围。

[0032] 在本说明书中引用的“一个实施例”或“实例”或“例子”意指结合实施例本身描述的特定特征、结构或特性可被包括在本专利公开的至少一个实施例中。短语“在一个实施例中”在说明书中的各位置的出现不必都是指同一个实施例。

[0033] 在本实用新型实施例的描述中,术语“上”、“下”、“左”、“右”、“横向”、“纵向”、“内”、“外”等指示的方位或位置关系为基于附图所示的方位或位置关系,仅是为了便于描述本实用新型而不是要求本实用新型必须以特定的方位构造和操作,因此不能理解为对本

实用新型的限制。

[0034] 实施例一：

[0035] 本实施例提供了一种用于脑血肿钻孔引流手术内窥镜的辅助操作装置。如图1和图2所示,用于脑血肿钻孔引流手术内窥镜的辅助操作装置1,包括安装部1.1、连接部1.2和伸入部1.3。安装部1.1呈环形,套设在内窥镜5的镜头部位,用于将辅助操作装置1安装到内窥镜5,安装部1.1也可设置成侧壁带有轴向开口的形状,卡紧在内窥镜5的镜头处。连接部1.2和伸入部1.3为弧形板,弧形板的轴向方向沿安装部1.1的轴向。安装部1.1、连接部1.2和伸入部1.3一体成型设置,长度为2cm至3cm,安装部1.1靠近连接部1.2的端面与连接部1.2的轴向呈 120° 夹角。辅助操作装置1安装到内窥镜5的镜头部位,病灶部位7在颅骨6内侧,在病灶部位7上方对颅骨6钻孔,内窥镜5连带辅助操作装置1将伸入部1.3伸入颅骨孔道内,伸入部1.3与脑膜接触,连接部1.2的凹面所对应的区域形成操作空间8。辅助操作装置1使用医用级塑料材质,并且为一次性使用。

[0036] 由于弧形板是开放的,因此,手术所使用的器械工具可以在颅骨6外不受任何限制地随意变换角度方向,经由操作空间8进入颅骨孔道内进行治疗操作。这就摆脱了手术所使用的器械工具的尺寸对内镜管腔通道的约束,因此,颅骨孔道的尺寸可以进一步缩小到5mm到7mm左右,这也就使得患者所遭受到的创伤进一步减小。伸入部1.3伸入颅骨孔道,治疗病灶部位7所需要的空间由伸入部1.3的凹面和颅骨孔道的孔壁提供,因此无需人为搭建通道,进而避免了对大脑的损伤。伸入部1.3伸入到颅骨孔道内,与脑膜始终保持接触,使主刀医生不必悬空操作,有利于主刀医生对手术的掌控。为了避免伸入部1.3与脑膜保持接触时其边缘对脑组织造成损伤,伸入部1.3的边缘进行了钝化处理,将伸入部1.3的边缘处理成钝角或圆角。内窥镜5使得整个手术不再是盲视操作,降低了手术难度,避免穿破脑膜引起脑膜出血及大脑皮层脑血管出血。安装部1.1靠近连接部1.2的端面与连接部1.2的轴向呈 120° 夹角,扩大了内窥镜5的观察视野,也对操作空间8形成了扩充,使手术所使用的器械工具具有更加充裕的空间进入颅骨孔道。连接部1.2和伸入部1.3一体成型设置,对内窥镜5的光源所发出的光线起到导光作用,使光线更好地聚集在颅骨孔道内,提高了颅骨孔道内的清晰度,使主刀医生可以更好地观察颅骨孔道内的情况。辅助操作装置1使用医用级塑料材质,结构简单,造价低廉,大大降低了手术费用,减轻了患者的经济负担。同时,由于只在病灶部位7上方对颅骨6进行钻孔,使手术可以采用局部麻醉的方式,患者不必承受全身麻醉所带来的后遗症。

[0037] 实施例二：

[0038] 如图3所示,实施例二在实施例一的基础上进行了改进,与实施例一不同的是,实施例二中的连接部2.2和伸入部2.3为直板,安装部2.1、连接部2.2和伸入部2.3一体成型设置,安装部2.1靠近连接部2.2的端面与直板呈 120° 夹角,连接部2.2的 120° 夹角所朝向的一侧形成操作空间。

[0039] 实施例三：

[0040] 如图4所示,实施例三在实施例一的基础上进行了改进,与实施例一不同的是,实施例三中的连接部3.2和伸入部3.3为筒状部件,安装部3.1、连接部3.2和伸入部3.3一体成型设置,筒状部件的侧壁设有开口3.4,筒状部件内部与开口3.4形成操作空间。开口3.4和筒状部件内部所形成操作空间,既满足了手术所使用的器械工具可以在颅骨外不受任何限

制地随意变换角度方向,经由操作空间进入颅骨孔道对颅骨孔道内及其前方的病灶部位进行治疗操作,又能保证颅骨、脑膜、脑组织、血管可以更好的受到保护。

[0041] 实施例四:

[0042] 如图5所示,实施例四在实施例一的基础上进行了改进,与实施例一不同的是,实施例四中的连接部4.4和伸入部4.3为相对设置的两块板状部件,安装部4.1、连接部4.2和伸入部4.3一体成型设置,安装部4.1靠近连接部4.2的端面与连接部4.2的轴向呈 120° 夹角,两块板状部件相对的区域构成操作空间,手术所使用的器械工具由 120° 夹角所朝向的一侧进入操作空间。实施例四为更加复杂的手术提供更加充裕的操作空间,手术所使用的器械工具也具有更大的动作余地。

[0043] 实施例五:

[0044] 本实施例提供了一种内窥镜,如图6所示,包括内窥镜本体和用于包裹所述内窥镜本体的罩体12,罩体12包括镜管罩9、手柄罩10和显示屏罩11,镜管罩9用于包裹内窥镜的镜管,手柄罩10用于包裹内窥镜的手柄,显示屏罩11用于包裹内窥镜的显示屏,内窥镜还包括实施例一中的辅助操作装置1,辅助操作装置1包括安装部1.1、连接部1.2和伸入部1.3,连接部1.1连接于镜管罩9的端部。

[0045] 以上,仅为本实用新型的具体实施方式,但本实用新型的保护范围并不局限于此,熟悉该本领域的技术人员应该明白本实用新型包括但不限于附图和上面具体实施方式中描述的内容。任何不偏离本实用新型的功能和结构原理的修改都将包括在权利要求书的范围中。

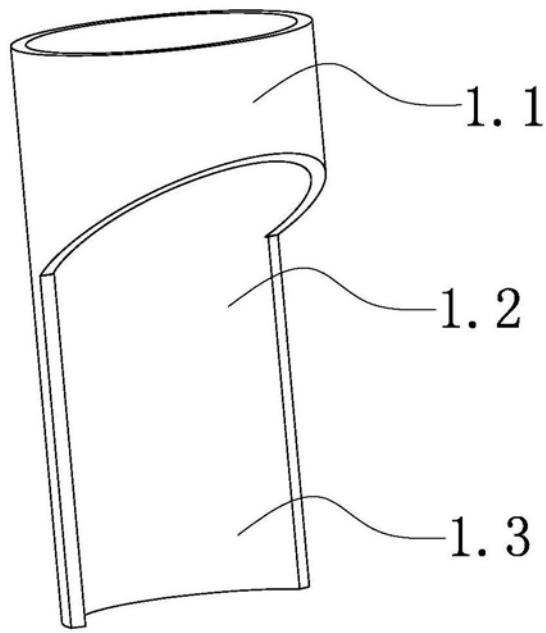


图1

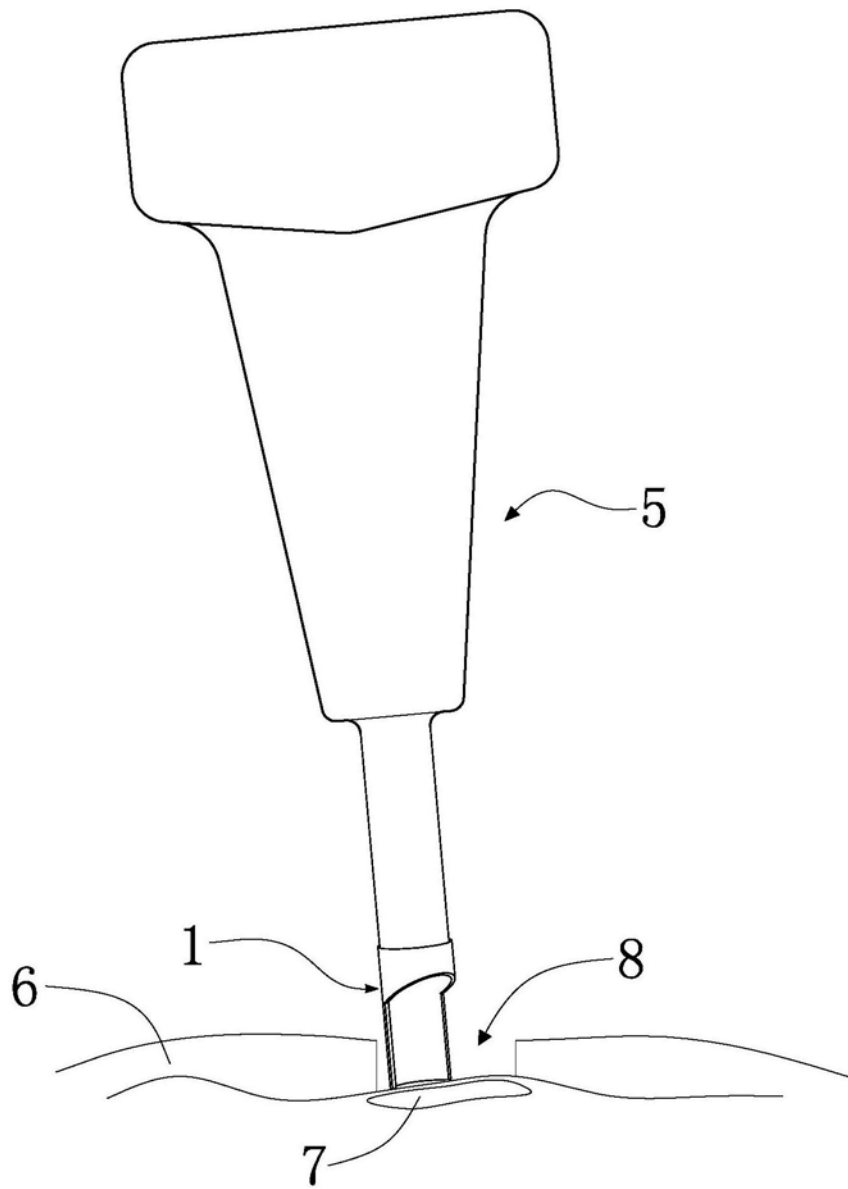


图2

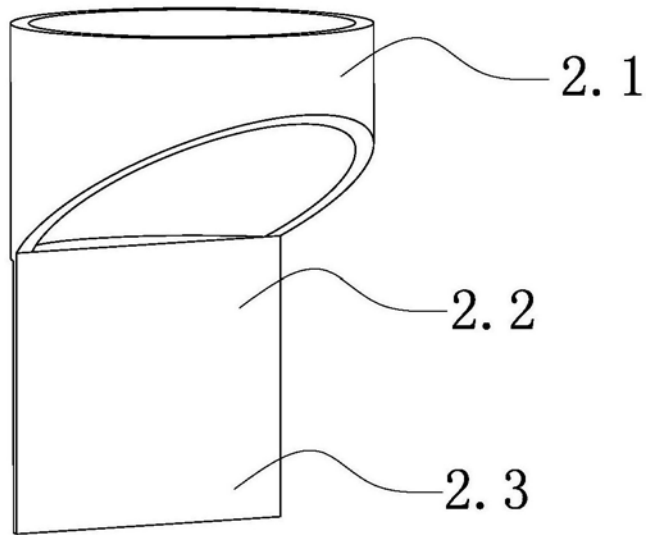


图3

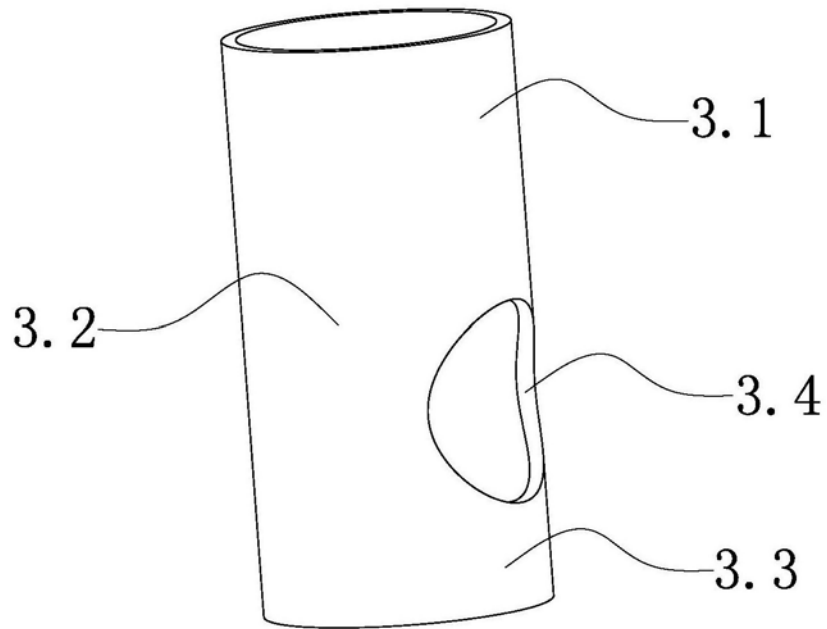


图4

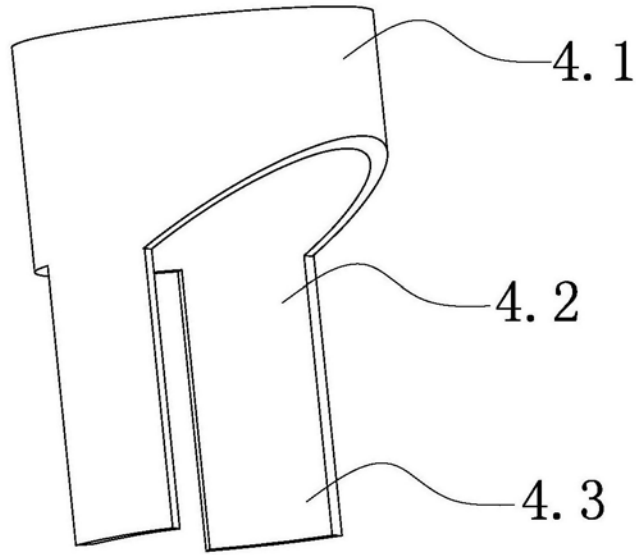


图5

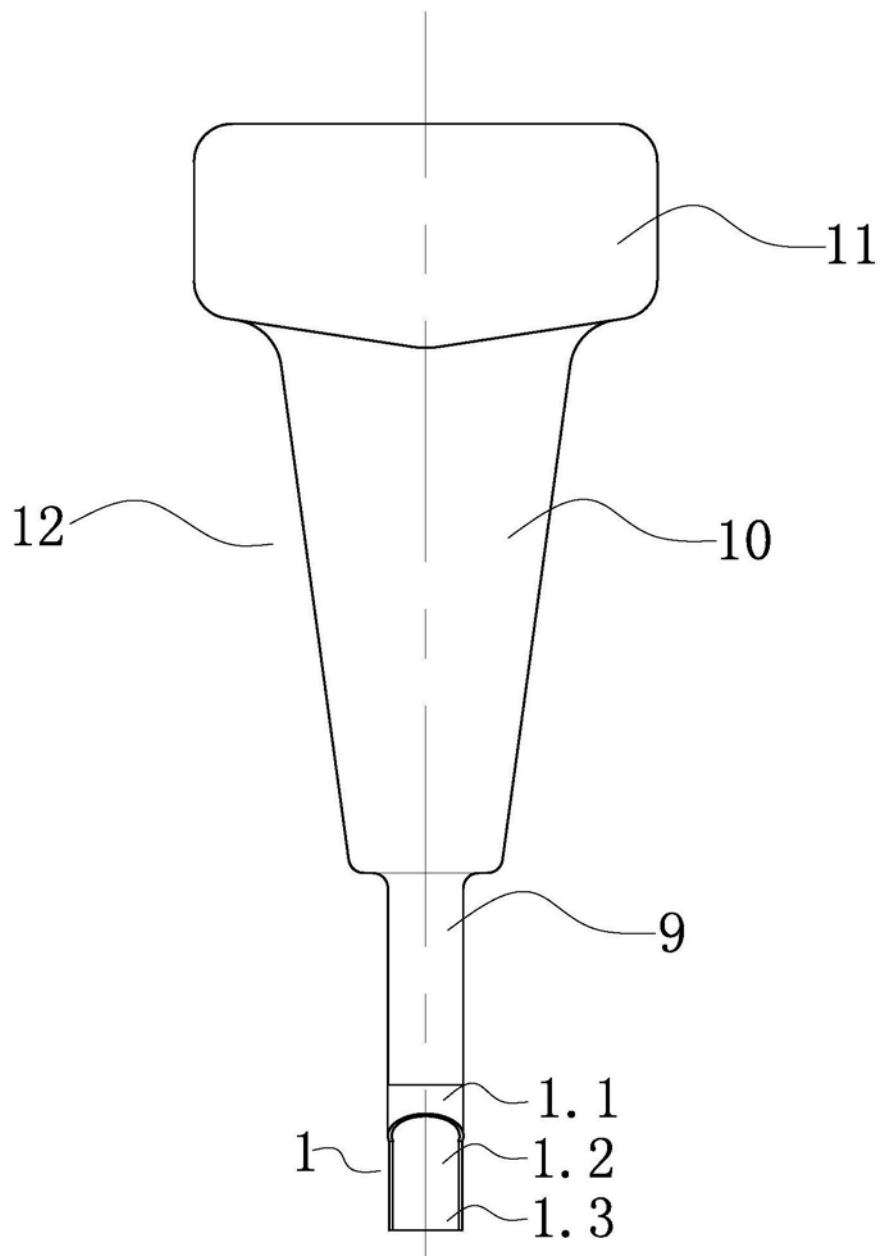


图6

专利名称(译)	用于脑血肿钻孔引流手术内窥镜的辅助操作装置和内窥镜		
公开(公告)号	CN208319176U	公开(公告)日	2019-01-04
申请号	CN201720976825.6	申请日	2017-08-07
[标]申请(专利权)人(译)	何超		
申请(专利权)人(译)	何超		
当前申请(专利权)人(译)	何超		
[标]发明人	何超		
发明人	何超		
IPC分类号	A61B1/018 A61B1/00 A61B1/313		
代理人(译)	项军		
外部链接	Espacenet	SIPO	

摘要(译)

本实用新型公开了一种用于脑血肿钻孔引流手术内窥镜的辅助操作装置和内窥镜，涉及脑神经外科领域，包括用于将所述辅助操作装置安装到所述内窥镜的安装部，伸入颅骨钻孔的伸入部和连接所述安装部和伸入部的连接部，所述连接部开放形成操作空间，手术器具从所述操作空间伸入颅骨钻孔。本实用新型使得手术在可视下操作的同时对患者的创伤进一步减小。

