



(12)实用新型专利

(10)授权公告号 CN 208301632 U

(45)授权公告日 2019.01.01

(21)申请号 201721148790.3

(22)申请日 2017.09.08

(73)专利权人 北京华信佳音医疗科技发展有限
责任公司

地址 100070 北京市丰台区科学城中核路1
号院01号楼赛欧科技园科技孵化中心
306室

(72)发明人 王冲

(74)专利代理机构 北京同辉知识产权代理事务
所(普通合伙) 11357

代理人 刘洪勋

(51)Int.Cl.

A61B 1/005(2006.01)

G02B 23/24(2006.01)

(ESM)同样的发明创造已同日申请发明专利

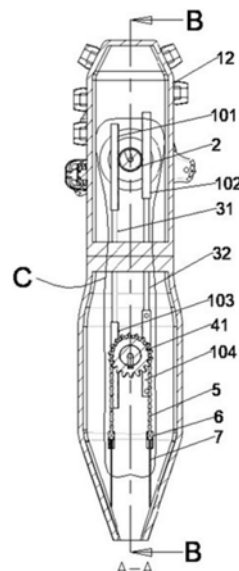
权利要求书1页 说明书3页 附图3页

(54)实用新型名称

一种内窥镜传动机构及带有该传动机构的
内窥镜

(57)摘要

本实用新型公开了一种内窥镜传动机构及带有该传动机构的内窥镜,该传动机构包括驱动装置,外壳,主动齿轮,外壳上段牵引齿条,推杆,外壳下段牵引齿条,从动齿轮,链轮,链条和钢丝,内窥镜外壳下段两对齿条驱动两对从动齿轮,从动齿轮上附加一个链轮,在链轮上装有链条,链条两端分别连接钢丝,这样在齿条被推杆推动的时候带动齿轮转动,齿轮转动带动链条共轴同步转动,钢丝与链条的连接使用钢丝卡扣固定,不需要焊接,避免焊接钢丝时使用浓酸清洗而造成的大量酸雾蒸汽污染和对操作人员的人身伤害,也便于后期调整和维护。



1. 一种内窥镜传动机构,包括驱动装置,外壳和外壳内被驱动装置驱动的一对主动齿轮、一对被主动齿轮推动的从动齿轮以及钢丝,其特征在于:至少一个从动齿轮同轴安装有链轮,链轮上装有链条,链条的两端各与一根所述钢丝以可拆卸结构相连。

2. 根据权利要求1所述的一种内窥镜传动机构,其特征在于:所述链轮为两个,分别与所述的一对从动齿轮同轴安装,每一条链轮上均安装有两端各连接一根钢丝的链条。

3. 根据权利要求2所述的一种内窥镜传动机构,其特征在于:所述链条与钢丝均通过钢丝卡扣固定连接。

4. 根据权利要求1至3任意一项所述的一种内窥镜传动机构,其特征在于:所述链轮的半径大于所述从动齿轮的半径。

5. 根据权利要求4所述的一种内窥镜传动机构,其特征在于:主动齿轮推动从动齿轮的结构,包括一对与主动齿轮啮合的外壳上段牵引齿条,和一对与对应从动齿轮啮合的外壳下段牵引齿条;外壳上段牵引齿条与外壳下段牵引齿条之间通过推杆连接。

6. 一种内窥镜,其特征在于:包括权利要求1至5任意一项所述内窥镜传动机构。

一种内窥镜传动机构及带有该传动机构的内窥镜

技术领域

[0001] 本实用新型涉及一种内窥镜,尤其是一种内窥镜的传动机构。

背景技术

[0002] 随着电子科学技术的不断发展进步,内窥镜被广泛应用于工业检修和医疗器械领域。现有的内窥镜传动机构是通过手柄上的两个手轮同心共轴转动分别驱动外壳内上段共轴两个主动齿轮的转动,两个主动齿轮驱动外壳上段两对齿条上下运动。外壳上段齿条下连接的推杆随之上下运动,推动手柄下段壳体内部的两对齿条运动,由下段内的两对内部焊接有牵拉钢丝的齿条带动镜体插入部头端进行弯曲运动。手柄下段壳体内部的两对齿条运动需要通过齿条滑槽进行导向,但是焊接后的齿条背面凹凸不平,需要进行长时间打磨平滑后方可进行安装,并且需要测试齿条在齿条滑槽内的滑动情况和焊接后牵拉钢丝的性能是否达标,费时费力,生产效率低,成本高。

[0003] 经过一段时间的使用,随着内窥镜弯曲次数的增加,钢丝绳逐渐会产生塑性变形,整体长度变长,造成内窥镜弯曲角度缩小的后果,因此需要将钢丝绳进行裁剪然后重新焊接装配,但是进行修整的过程中需要用烙铁进行焊锡融化、调整和裁剪,然后再进行焊接装配,这个维修过程操作非常困难,而且再次对钢丝和齿条进行焊接很难保证焊接质量,给安装和维修制造了很大的难题。

实用新型内容

[0004] 针对上述问题,本实用新型的目的是提供一种方便安装维护,连接可靠的内窥镜传动机构及带有该传动机构的内窥镜。

[0005] 为了实现上述目的,本实用新型提供的一种内窥镜的传动机构,包括驱动装置,外壳和外壳内被驱动装置驱动的一对主动齿轮、一对被主动齿轮推动的从动齿轮以及钢丝,所述驱动装置固定安装在所述外壳上,其特征在于:从动齿轮同轴安装有至少一个链轮,链轮上装有链条,链条的两端各与一根所述钢丝以可拆卸结构相连。

[0006] 优选地,所述链轮为两个,分别与所述的一对从动齿轮同轴安装,每一条链轮上均安装有两端各连接一根钢丝的链条。

[0007] 优选地,所述链条与钢丝均通过钢丝卡扣固定连接,钢丝的另一端与镜头插入部固定连接。

[0008] 优选地,所述链轮的半径大于所述从动齿轮的半径。

[0009] 优选地,主动齿轮推动从动齿轮的结构,包括一对与主动齿轮啮合的外壳上段牵引齿条,和一对与对应从动齿轮啮合的外壳下段牵引齿条;外壳上段牵引齿条与外壳下段牵引齿条之间通过推杆连接。

[0010] 一种内窥镜,其特征在于包括上述任意一项所述内窥镜的传动机构。

[0011] 本实用新型提供的内窥镜的传动机构,具有如下有益效果:

[0012] 1. 在所述外壳下段内从动齿轮固定轴上安装链轮,当所述外壳下段牵引齿条被推

杆推动的时候带动从动齿轮转动,从动齿轮带动链轮进行共轴同步转动,在链轮上装配链条,链条两端分别连接钢丝,钢丝与链条的连接使用钢丝卡扣固定,不需要焊接,避免焊接钢丝时使用浓酸清洗而造成的大量酸雾蒸汽污染和对操作人员的人身伤害。钢丝卡扣可靠性更高,更易装配和拆卸,能提高生产效率,也便于后期的调整和维护,降低了制作和维护的成本。

[0013] 2.所述链轮半径大于所述从动齿轮的半径,当主动齿轮驱动齿条带动推杆移动一定距离的时候,链条可以带动钢丝牵拉更长的距离,镜头插入部头端可以完成更大的弯曲,弯曲的灵敏度高。

附图说明

[0014] 图1为一种内窥镜传动机构的结构示意图;

[0015] 图2为图1中A-A方向的剖视图;

[0016] 图3为图2中C部分沿B方向的局部放大示意图;

[0017] 图中:

- | | | | | |
|--------|----------------|----------------|-----------|-------------|
| [0018] | 101.外壳上段第一牵引齿条 | 102.外壳上段第二牵引齿条 | | |
| [0019] | 103.外壳下段第一牵引齿条 | 104.外壳下段第二牵引齿条 | | |
| [0020] | 105.外壳上段第三牵引齿条 | 107.外壳下段第三牵引齿条 | | |
| [0021] | 2.第一主动齿轮 | 21.第二主动齿轮 | 31.第一推杆 | 32.第二推杆 |
| [0022] | 33.第三推杆 | 4.第一链轮 | 41.第二链轮 | 5.链条 6.钢丝卡扣 |
| [0023] | 7.钢丝 | 8.第一从动齿轮 | 81.第二从动齿轮 | 9.驱动装置 |
| [0024] | 10.主动齿轮固定轴 | 11.从动齿轮固定轴 | 12.外壳。 | |

具体实施方式

[0025] 如图1、图2和图3所示,一种内窥镜的传动机构,包括驱动装置9,外壳12,第一主动齿轮2,主动齿轮固定轴10,外壳上段第一牵引齿条101,第一推杆31,外壳下段第一牵引齿条103,第一从动齿轮8,从动齿轮固定轴11,第一链轮4,链条5和钢丝7;其中所述驱动装置9固定安装在所述外壳12上;所述第一主动齿轮2装配在所述主动齿轮固定轴10上,所述主动齿轮固定轴10与所述驱动装置9固定相连,所述驱动装置9为所述第一主动齿轮2提供动力;所述外壳上段第一牵引齿条101与所述第一主动齿轮2啮合连接,所述第一主动齿轮2转动并带动所述外壳上段第一牵引齿条101移动;所述第一推杆31一端与所述外壳上段第一牵引齿条101相连,所述外壳上段第一牵引齿条101带动所述第一推杆31上下移动;所述外壳下段第一牵引齿条103与所述第一推杆31的另一端相连,并随所述第一推杆31运动;所述第一从动齿轮8装配在所述从动齿轮固定轴11上,并与所述外壳下段第一牵引齿条103相互啮合;所述第一链轮4装配在所述从动齿轮固定轴11上,所述链条5安装在所述第一链轮4上,所述链条5两端分别与钢丝7相连接。

[0026] 该传动机构还包括外壳上段第二牵引齿条102,第二推杆32,外壳下段第二牵引齿条104;所述外壳上段第一牵引齿条101和外壳上段第二牵引齿条102分别与所述第一主动齿轮2啮合连接,所述第一主动齿轮2转动并带动所述外壳上段第一牵引齿条101和外壳上段第二牵引齿条102移动,所述外壳上段第一牵引齿条101和外壳上段第二牵引齿条102的

移动方向相反;所述第二推杆32一端与所述外壳上段第二牵引齿条102相连,另一端与所述外壳下段第二牵引齿条104相连,所述外壳上段第二牵引齿条102带动所述第二推杆32运动,所述第二推杆32带动所述外壳下段第二牵引齿条104移动。所述外壳下段第二牵引齿条104和所述外壳下段第一牵引齿条103分别与所述第一从动齿轮8啮合连接,共同驱动所述第一从动齿轮8转动。

[0027] 所述内窥镜的传动机构还包括第二主动齿轮21,外壳上段第三牵引齿条105,第三推杆33,外壳下段第三牵引齿条107;所述第二主动齿轮21装配在所述主动齿轮固定轴10上,与所述第一主动齿轮2呈对称布置,所述驱动装置9为所述第二主动齿轮21提供动力;所述外壳上段第三牵引齿条105与所述第二主动齿轮21啮合连接;所述第三推杆33一端与所述外壳上段第三牵引齿条105相连,另一端与所述外壳下段第三牵引齿条107相连。

[0028] 所述内窥镜的传动机构还包括第二从动齿轮81,第二链轮41;所述第二从动齿轮81和所述第二链轮41均装配在所述从动齿轮固定轴11上,与所述第一从动齿轮8、所述第一链轮4呈对称布置,链条5安装在所述第二链轮41上,链条5两端分别与钢丝7相连接。

[0029] 所述内窥镜的传动机构还包括外壳上段第四牵引齿条,第四推杆,外壳下段第四牵引齿条;所述外壳上段第四牵引齿条和外壳上段第三牵引齿条105分别与所述第二主动齿轮2啮合连接,所述第二主动齿轮2转动并带动所述外壳上段第三牵引齿条105和外壳上段第四牵引齿条移动,所述外壳上段第四牵引齿条和外壳上段第三牵引齿条105的移动方向相反;所述第四推杆一端与所述外壳上段第四牵引齿条相连,另一端与所述外壳下段第四牵引齿条相连。所述外壳上段第四牵引齿条带动所述第四推杆移动,所述外壳下段第四牵引齿条随所述第四推杆移动。所述外壳下段第四牵引齿条和所述外壳下段第三牵引齿条107分别与所述第二从动齿轮81啮合连接,共同驱动所述第二从动齿轮81转动。

[0030] 所述链条5与钢丝7均通过钢丝卡扣6固定连接,钢丝7的另一端与镜头插入部固定连接,便于装配和维修。

[0031] 所述第一链轮4、第二链轮41的半径均大于所述第一从动齿轮8、第二从动齿轮81的半径。当主动齿轮驱动外壳上段齿条带动推杆移动一定距离的时候,外壳下段齿条驱动从动齿轮移动相同的距离,链轮与从动齿轮共轴同步转动,从动齿轮与链轮转过的角度相同,因此半径较大的链轮移动的距离更长,链条可以带动钢丝牵拉更长的距离,进而带动镜头插入部头端完成更大的弯曲,弯曲的灵敏度高。

[0032] 本文中应用了具体个例对实用新型构思进行了详细阐述,以上实施例的说明只是用于帮助理解本实用新型的核心思想。应当指出,对于本技术领域的普通技术人员来说,在不脱离该实用新型构思的前提下,所做的任何显而易见的修改、等同替换或其他改进,均应包含在本实用新型的保护范围之内。

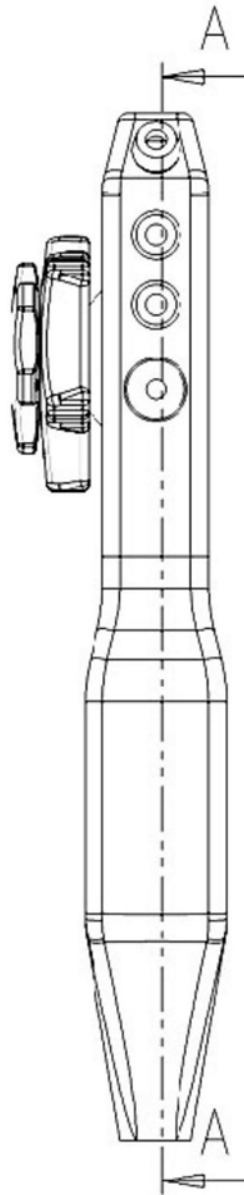


图1

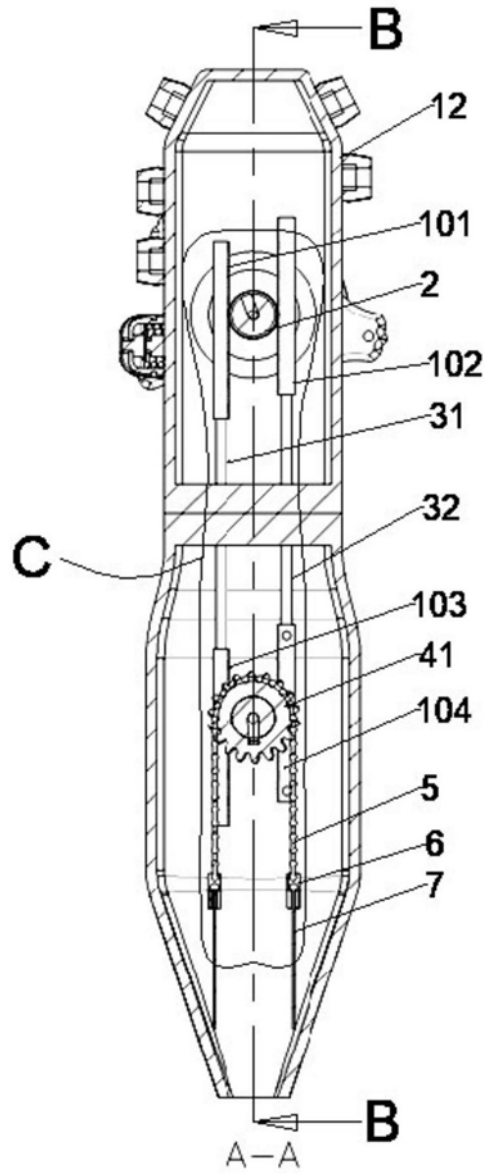


图2

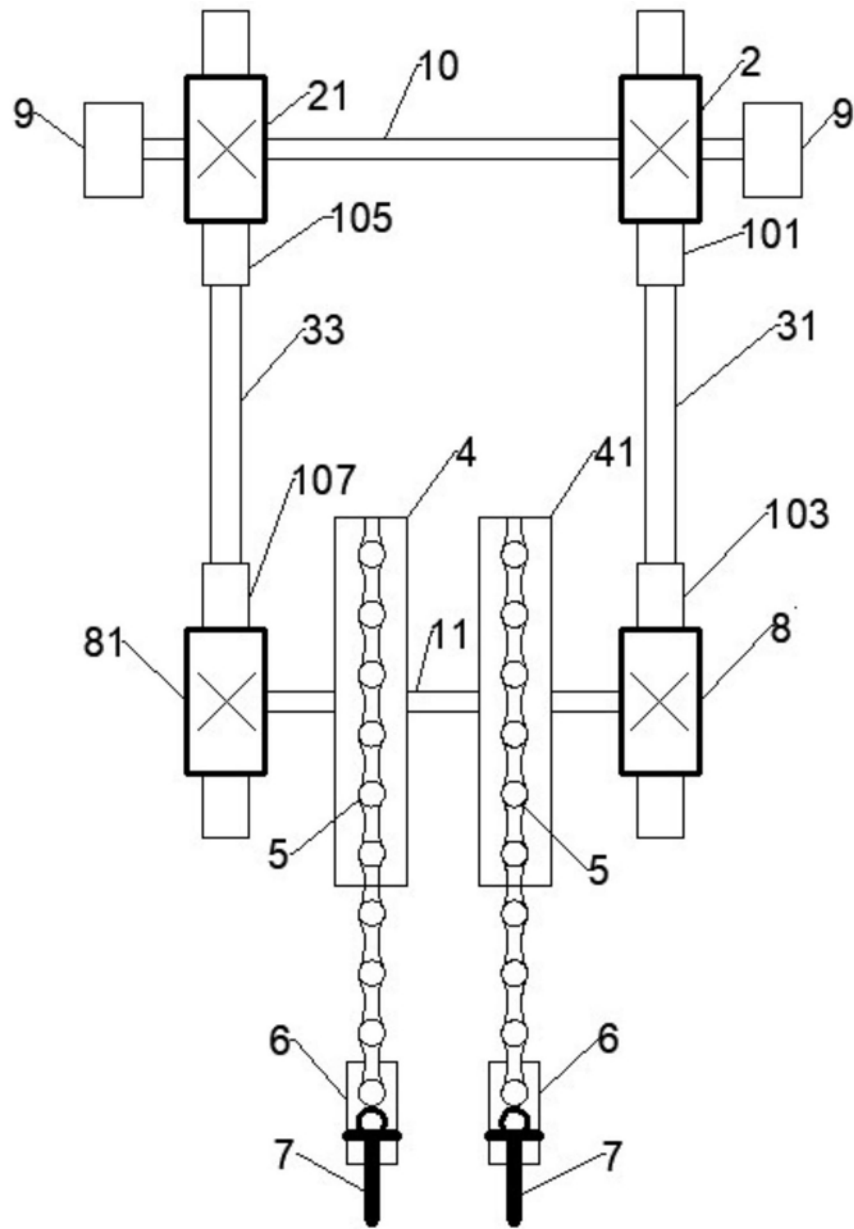


图3

专利名称(译)	一种内窥镜传动机构及带有该传动机构的内窥镜		
公开(公告)号	CN208301632U	公开(公告)日	2019-01-01
申请号	CN201721148790.3	申请日	2017-09-08
[标]申请(专利权)人(译)	北京华信佳音医疗科技发展有限公司		
申请(专利权)人(译)	北京华信佳音医疗科技发展有限公司		
当前申请(专利权)人(译)	北京华信佳音医疗科技发展有限公司		
[标]发明人	王冲		
发明人	王冲		
IPC分类号	A61B1/005 G02B23/24		
代理人(译)	刘洪勋		
外部链接	Espacenet	SIPO	

摘要(译)

本实用新型公开了一种内窥镜传动机构及带有该传动机构的内窥镜，该传动机构包括驱动装置，外壳，主动齿轮，外壳上段牵引齿条，推杆，外壳下段牵引齿条，从动齿轮，链轮，链条和钢丝，内窥镜外壳下段两对齿条驱动两对从动齿轮，从动齿轮上附加一个链轮，在链轮上装有链条，链条两端分别连接钢丝，这样在齿条被推杆推动的时候带动齿轮转动，齿轮转动带动链条共轴同步转动，钢丝与链条的连接使用钢丝卡扣固定，不需要焊接，避免焊接钢丝时使用浓酸清洗而造成的大量酸雾蒸汽污染和对操作人员的人身伤害，也便于后期调整和维护。

