



(12)发明专利申请

(10)申请公布号 CN 109998452 A

(43)申请公布日 2019.07.12

(21)申请号 201910370503.0

(22)申请日 2019.05.06

(71)申请人 河南科技大学第一附属医院
地址 471000 河南省洛阳市涧西区景华路
24号

(72)发明人 葛军甫 马慧颖 展可可 胡迪

(74)专利代理机构 广州三环专利商标代理有限公司 44202

代理人 郝传鑫 颜希文

(51) Int. Cl.

A61B 1/00(2006.01)

A61B 1/012(2006.01)

A61M 1/00(2006.01)

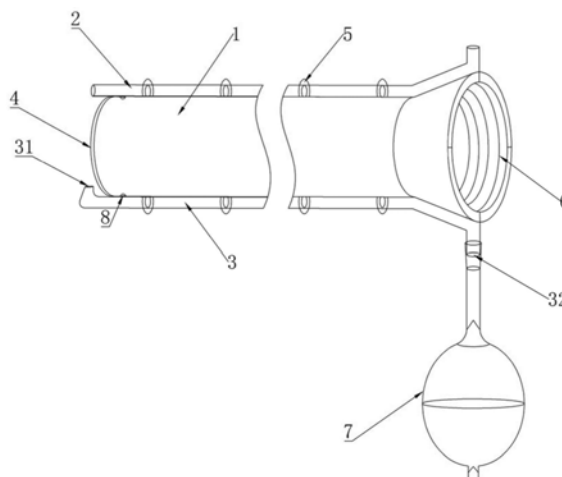
权利要求书1页 说明书4页 附图1页

(54)发明名称

一种内窥镜套管

(57)摘要

本发明涉及一种内窥镜套管。该内窥镜套管包括供内窥镜穿入的套管、安装在套管前端的镜片以及固定在套管后端的固定结构,所述固定结构用于与内窥镜手柄固定连接,所述套管上沿其长度方向设有吸引通道以及进气通道,所述吸引通道的前端延伸至套管的前侧,用于吸出病人的分泌物,所述进气通道的出气口朝向镜片布置,用于向镜片吹气。本发明的内窥镜套管使用时,内窥镜连带内窥镜套管伸入至患者体内,当遇到患者分泌物较多时,将负压吸引器连接在吸引通道的后端,吸走患者体内过多的分泌物,增强了内窥镜成像效果,从而增强了检查准确度。当遇到有分泌物粘附到镜片上时,通过进气通道进气,将镜片上的分泌物吹走,完成对镜片的清洗。



1. 一种内窥镜套管,包括供内窥镜穿入的套管(1)、安装在套管(1)前端的镜片(4)以及固定在套管(1)后端的固定结构,所述固定结构用于与内窥镜手柄固定连接,其特征在于:所述套管(1)上沿其长度方向设有吸引通道以及进气通道,所述吸引通道的前端延伸至套管(1)的前侧,用于吸出病人的分泌物,所述进气通道的出气口(31)朝向镜片(4)布置,用于向镜片(4)吹气;所述套管(1)的前端内壁上设有用于与镜头上的卡槽适配的弹片(8)。

2. 根据权利要求1所述的内窥镜套管,其特征在于:所述套管(1)的外侧面上分别固定连接有机气管(3)和吸引管(2),所述进气管(3)的管孔构成所述进气通道,所述吸引管(2)的管孔构成所述吸引通道。

3. 根据权利要求2所述的内窥镜套管,其特征在于:所述进气管(3)和吸引管(2)位于套管(1)的两侧。

4. 根据权利要求2所述的内窥镜套管,其特征在于:所述进气管(3)的前端与镜片(4)之间的夹角为 $10\sim 15^{\circ}$ 。

5. 根据权利要求2所述的内窥镜套管,其特征在于:所述进气管(3)和吸引管(2)的后端沿套管(1)的径向延伸。

6. 根据权利要求2所述的内窥镜套管,其特征在于:所述进气管(3)和吸引管(2)的截面均为月牙形,月牙形的进气管(3)和吸引管(2)的弧面用于与套管的外壁面贴合。

7. 根据权利要求1~6任一项所述的内窥镜套管,其特征在于:所述内窥镜套管还包括连接在进气通道的进气口(32)上的吸耳球(7),所述吸耳球(7)为单向式吸耳球。

8. 根据权利要求1~6任一项所述的内窥镜套管,其特征在于:所述固定结构包括固定连接在套管(1)后端的锥形管(6),所述锥形管(6)的后端设有用于与内窥镜手柄上的外螺纹配合的内螺纹。

一种内窥镜套管

技术领域

[0001] 本发明涉及一种内窥镜套管。

背景技术

[0002] 目前,医用软性内窥镜已经广泛应用于肛肠、食道、胃部、耳鼻喉等人体部位的检查、诊断、治疗领域。因其观察直观、结果准确、对组织损伤小等优点,已成为现代医学中一种不可或缺的手段。然而医用软性内窥镜要深入患者体内,不可避免的要接触患者体液、血液、器官组织等。如果消毒不彻底,将产生交叉感染等一些难以估量的后果。

[0003] 软性内窥镜由于其材料和结构的特殊性,不能通过传统的高压蒸汽消毒;而且由于软性内窥镜集成了CCD成像装置、传光照明装置、活检通道等部件,导致软性内窥镜的造价较高,不可能一次性使用。目前医用软性内窥镜主要利用消毒液浸泡和冲洗的方式消毒,该方法消毒不够稳定。另外,传统的软性内窥镜在使用过程中,如果镜面上粘到污物时,将严重影响图像观察效果,必须经过清洗后才能继续使用,很不方便,同时也给患者带来较大痛苦。

[0004] 为此,授权公告号为CN201085616Y的中国实用新型专利公开了一种内窥镜套管,该内窥镜套管包括可穿置内窥镜探头的套管、设置在套管前端的镜头以及设置在套管后端的法兰环,其中,套管内设有治疗通道,套管内还设有贯通镜头外壁的导液通道和导气通道,导液通道和导气通道前端喷水口和出气口正对镜头的外壁设置。通过导液通道和导气通道向镜头喷水和喷气,清洗镜头外壁,保持镜头干净。但是,使用该内窥镜套管配合内窥镜对人体进行检查时,如果患者的分泌物过多会使得成像较为模糊,降低了内窥镜检查的准确度;并且患者的分泌物还有可能粘附到镜片上,需对镜片进行清洗,增长了内窥镜检查时间,增加了病人的痛苦。

发明内容

[0005] 为了解决上述问题,本发明提供了一种内窥镜套管,以解决现有技术中内窥镜检查时因患者分泌物而导致检查时间长、准确度低的技术问题。

[0006] 本发明的内窥镜套管的技术方案是:

[0007] 一种内窥镜套管包括供内窥镜穿入的套管、安装在套管前端的镜片以及固定在套管后端的固定结构,所述固定结构用于与内窥镜手柄固定连接,所述套管上沿其长度方向设有吸引通道以及进气通道,所述吸引通道的前端延伸至套管的前侧,用于吸出病人的分泌物,所述进气通道的出气口朝向镜片布置,用于向镜片吹气;所述套管的前端内壁上设有用于与镜头上的卡槽适配的弹片。

[0008] 其有益效果在于:本发明的内窥镜套管使用时,将内窥镜穿装在套管内,内窥镜的前端与镜片相贴合,固定结构与内窥镜把手固定连接。内窥镜连带内窥镜套管伸入至患者体内,当遇到患者分泌物较多时,将负压吸引器连接在吸引通道的后端,吸走患者体内过多的分泌物,增强了内窥镜成像效果,从而增加了检查准确度。当遇到有分泌物粘附到镜片上

时,通过进气通道进气,将镜片上的分泌物吹走,完成对镜片的清洗。相比于现有技术中的内窥镜套管,本发明的内窥镜套管通过吸引通道将患者体内的分泌物吸走,提高了内窥镜成像效果,增强了检查准确度;通过进气通道向镜片上吹气,使镜片保持清洁。同时,套管的前端内壁上设置用于镜头上的卡槽适配的弹片,防止了使用过程中镜头发生轴向移动,进而增强了本发明的可靠性,增加了一次检测成功率,避免了因多次插管给病人带来的痛苦。

[0009] 进一步的,所述套管的外侧面上分别固定连接有进气管和吸引管,所述进气管的管孔构成所述进气通道,所述吸引管的管孔构成所述吸引通道。进气通道是由设在套管外面的进气管形成的,吸引通道是由设在套管外面的吸引管形成的,这样便于设置,且有助于套管的密封性。

[0010] 进一步的,所述进气管和吸引管位于套管的两侧。进气管和吸引管位于套管的两侧,便于设置。

[0011] 进一步的,所述进气管的前端与镜片之间的夹角为 $10\sim 15^\circ$ 。进气管的前端与镜片呈 $10\sim 15^\circ$ 夹角,便于进气管向镜片上吹气的同时有助于降低进气管对镜头的阻挡。

[0012] 进一步的,所述进气管和吸引管的后端沿套管的径向延伸。进气管和吸引管的后端沿套管的径向延伸,有助于与外界设备连接。

[0013] 进一步的,所述进气管和吸引管的截面均为月牙形,月牙形的进气管和吸引管的弧面用于与套管的外壁面贴合。进气管和吸引管的截面均为月牙形,增强了进气管和吸引管与套管外壁面的贴合程度。

[0014] 进一步的,所述内窥镜套管还包括连接在进气通道的进气口上的吸耳球,所述吸耳球为单向式吸耳球。内窥镜套管还包括连接在进气通道的进气口上的吸耳球,吸耳球为单向式吸耳球有助于向镜片上吹气。此外,进入患者体内的气体不能流出体外,从而使得气体聚集在检查部位,能够扩大观察范围。

[0015] 进一步的,所述固定结构包括固定连接在套管后端的锥形管,所述锥形管的后端设有用于与内窥镜手柄上的外螺纹配合的内螺纹。固定结构包括锥形管,锥形管与内窥镜手柄螺纹连接,连接强度高。

附图说明

[0016] 图1是本发明的内窥镜套管的结构示意图;

[0017] 图中:1-套管;2-吸引管;3-进气管;31-出气口;32-进气口;4- 镜片;5-固定环;6-锥形管;7-吸耳球;8-弹片。

具体实施方式

[0018] 下面结合附图和实施例,对本发明的具体实施方式作进一步详细描述。以下实施例用于说明本发明,但不用来限制本发明的范围。

[0019] 本发明的内窥镜套管的具体实施例一,如图1所示,包括供内窥镜穿入的套管1、安装在套管1前端的镜片4以及固定连接在套管1 后端的固定结构。套管1是由透明薄膜制成的圆柱形筒状结构,镜片 4固定在套管1的前端。套管1的前端内壁面上设置有与镜头卡合的组件,组件包括粘接在套管1内的圆环,圆环上具有多个周向间隔设置的弹片8,内窥镜的镜头上设置有卡槽,弹片8与卡槽配合固定,此时,镜片4与镜头的前端相贴合。

[0020] 本实施例中,固定结构包括固定连接在套管1后侧的硬质锥形套,锥形套的前端口径小于后端口径,锥形套的后端设置有内螺纹。通过在内窥镜手柄上设置与内螺纹适配的外螺纹,将锥形套与内窥镜手柄固定连接。穿装在内窥镜套管内的内窥镜与外界相隔离,避免了内窥镜与患者体液接触。

[0021] 套管1的两侧设置有沿套管1长度方向延伸的进气管3和吸引管2,吸引管2的前端延伸至镜片4的前侧,用于将患者分泌物吸出;进气管3的进气口32朝向镜头布置,用于向镜片4上吹气,以保持镜片4清洁。具体的,套管1上固定连接有两排固定环5,两排固定环5沿套管1长度方向延伸。固定环5也由薄膜制成,且与套管1粘接固定。进气管3穿装在其中一排固定环5内,吸引管2穿装在另一列固定环5内。吸引管2的后端与锥形管6的外壁面贴紧固定,且吸引管2的后端沿锥形管6的径向延伸,以便与负压吸引器连接。进气管3的后端也与锥形管6的外壁面贴紧固定,且进气管3的后端也沿锥形管6的径向延伸。进气管3的前端与镜片4之间的夹角呈 $10\sim 15^\circ$,这样设置一方面有助于进气管3向镜片4上吹气,另一方面有助于降低进气管3对镜片4的遮挡,保证内窥镜的视野。

[0022] 本实施例中,进气管3和吸引管2均为由软质材料制成的软管,且进气管3和吸引管2的截面为月牙形,月牙形的进气管3和吸引管2的弧面与套管1的外壁面贴紧,增强了进气管3和吸引管2与套管1的贴合程度,防止了进气管3和吸引管2发生转动。

[0023] 本发明的内窥镜套管还包括固定连接在进气管3的进气口32上的吸耳球7,吸耳球7为单向式吸耳球。单向式吸耳球包括吸耳球主体和单向通气膜瓣。单向通气膜瓣具有两个,其中一个单向通气膜瓣安置于吸耳球主体的上端口中,另一个单向通气膜瓣安置于吸耳球主体的下端口中。挤压吸耳球主体时,下侧的单向通气膜瓣闭合,上侧单向通气膜瓣打开向进气管3内进气;松开吸耳球主体时,上侧的单向通气膜瓣闭合,下侧单向通气膜瓣打开,外界气体进入吸耳球主体内。需要说明的是,本实施例中的单向式吸耳球与授权公告号为CN202315927U的中国实用新型专利中公开的一种改良式吸耳球的结构相同。本实施例中的吸耳球主体为单向式吸耳球有助于向镜片4上吹气,此外,进入患者体内的气体不能流出体外,从而使得气体聚集在检查部位,能够扩大观察范围,增加了检查的准确度。

[0024] 本发明的内窥镜套管的使用原理为:将内窥镜穿装在套管1内,内窥镜的前端与镜片4相贴合,弹片8与内窥镜把手上的卡槽卡合固定。内窥镜连带内窥镜套管伸入至患者体内,当遇到患者分泌物较多时,将负压吸引器连接在吸引通道的后端,吸走患者体内过多的分泌物,增强了内窥镜成像效果,从而增强了检查准确度。当遇到有分泌物粘附到镜片4上时,挤压吸耳球7向进气管3内进气,进气管3的出气口31向镜片4吹气将镜片4上的分泌物吹走,完成对镜片4的清洁;同时,留在检查部位的气体扩大了检查范围,进一步增强了检查的准确度。

[0025] 本发明的内窥镜套管的具体实施例二,与内窥镜套管的具体实施例一的区别之处在于,本实施例中的进气通道和吸引通道也可以是由设置在套管内的通道构成,其他与实施例一的结构相同,不再赘述。

[0026] 本发明的内窥镜套管的具体实施例三,与内窥镜套管的具体实施例一的区别之处在于,本实施例中的套管前端内壁上固定连接硬质连接环,连接环上设置有内螺纹,通过在内窥镜镜头上设置外螺纹,与连接环固定连接,将内窥镜的前端与套管固定。其他与实施例一的结构相同,不再赘述。

[0027] 本发明的内窥镜套管的具体实施例四,与内窥镜套管的具体实施例一的区别之处在于,本实施例中的进气管和吸引管位于套管的同一侧。其他与实施例一相同,不再赘述。

[0028] 以上所述仅是本发明的优选实施方式,应当指出,对于本技术领域的普通技术人员来说,在不脱离本发明技术原理的前提下,还可以做出若干改进和替换,这些改进和替换也应视为本发明的保护范围。

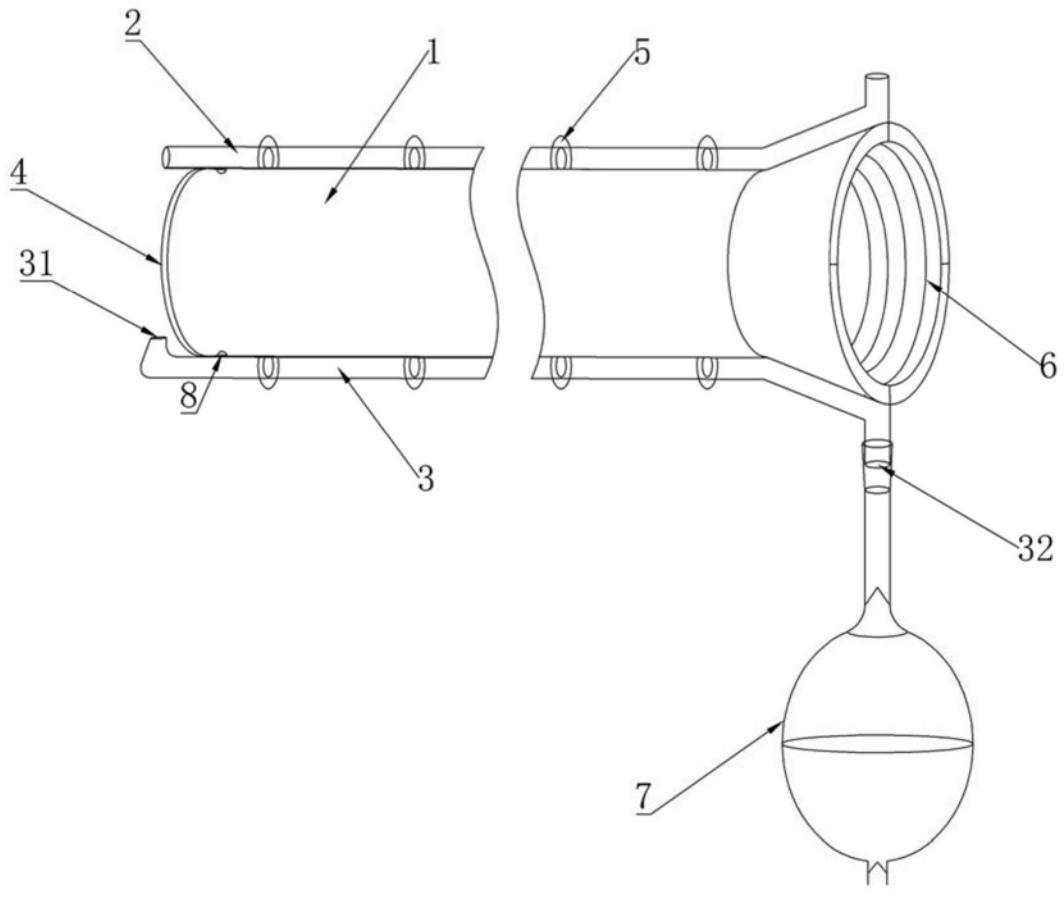


图1

专利名称(译)	一种内窥镜套管		
公开(公告)号	CN109998452A	公开(公告)日	2019-07-12
申请号	CN201910370503.0	申请日	2019-05-06
[标]申请(专利权)人(译)	河南科技大学第一附属医院		
申请(专利权)人(译)	河南科技大学第一附属医院		
当前申请(专利权)人(译)	河南科技大学第一附属医院		
[标]发明人	马慧颖 胡迪		
发明人	葛军甫 马慧颖 展可可 胡迪		
IPC分类号	A61B1/00 A61B1/012 A61M1/00		
CPC分类号	A61B1/00064 A61B1/00131 A61B1/00135 A61B1/012 A61M1/0023		
代理人(译)	颜希文		
外部链接	Espacenet SIPO		

摘要(译)

本发明涉及一种内窥镜套管。该内窥镜套管包括供内窥镜穿入的套管、安装在套管前端的镜片以及固定在套管后端的固定结构，所述固定结构用于与内窥镜手柄固定连接，所述套管上沿其长度方向设有吸引通道以及进气通道，所述吸引通道的前端延伸至套管的前侧，用于吸出病人的分泌物，所述进气通道的出气口朝向镜片布置，用于向镜片吹气。本发明的内窥镜套管使用时，内窥镜连带内窥镜套管伸入至患者体内，当遇到患者分泌物较多时，将负压吸引器连接在吸引通道的后端，吸走患者体内过多的分泌物，增强了内窥镜成像效果，从而增强了检查准确度。当遇到有分泌物粘附到镜片上时，通过进气通道进气，将镜片上的分泌物吹走，完成对镜片的清洗。

