



(12)发明专利申请

(10)申请公布号 CN 109259811 A

(43)申请公布日 2019.01.25

(21)申请号 201811468798.7

(22)申请日 2018.12.03

(71)申请人 耿金宏

地址 201505 上海市金山区亭林镇寺平北路80号

(72)发明人 耿金宏 袁金凤 吴鸣

(51)Int.Cl.

A61B 17/02(2006.01)

A61B 17/29(2006.01)

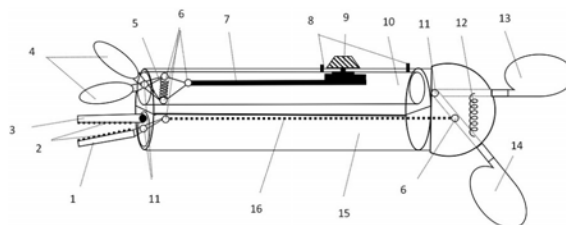
权利要求书1页 说明书4页 附图1页

(54)发明名称

一种腹腔镜挡板式胆囊牵拉钳

(57)摘要

本发明公开了一种腹腔镜挡板式胆囊牵拉钳,包括活动钳子、钳防滑齿、固定钳、挡板、张力弹簧、活动端、挡板拉杆、手柄档柱、手动柄、挡板套筒、固定端、拉力弹簧、固定柄、活动柄、钳筒、钳拉杆;该一种腹腔镜挡板式胆囊牵拉钳,采用本发明型进行腹腔镜胆囊手术时,本器械不仅可以协助牵拉胆囊组织,而且可以使用本器械所具有的挡板结构,直接把下垂的肝脏组织挡开,将胆囊与肝脏下缘空间撑开,充分暴露胆囊三角区域,有利于在不增加腹部切口的情况下,使胆囊三角区域胆管、血管、以及软组织的结构暴露更加清晰。经临床实用,本器械使用后可明显减少手术时间,有效提高手术安全。



1. 一种腹腔镜挡板式胆囊牵拉钳,包括活动钳子、钳防滑齿、固定钳、挡板、张力弹簧、活动端、挡板拉杆、手柄挡柱、手动柄、挡板套筒、固定端、拉力弹簧、固定柄、活动柄、钳筒、钳拉杆;其特征在于所述胆囊牵拉钳筒内包括钳筒结构和挡板套筒结构;所述钳筒结构与挡板套筒结构为两个独立的部分;所述活动柄通过钳拉杆控制活动钳子的钳夹和松开活动;所述手动柄前后移动通过挡板拉杆控制挡板的闭合和打开。

2. 根据权利要求1所述的一种腹腔镜挡板式胆囊牵拉钳,其特征在于:所述活动钳子与固定钳处带有钳防滑齿结构。

3. 根据权利要求1所述的一种腹腔镜挡板式胆囊牵拉钳,其特征在于:所述挡板为扇叶状边缘光滑的结构,且其闭合一起后直径小于挡板套筒直径。

4. 根据权利要求1所述的一种腹腔镜挡板式胆囊牵拉钳,其特征在于:所述张力弹簧呈张力状态,自然状态下可使挡板呈张开状态,拉力弹簧呈拉力状态,自然状态下可使活动钳子和固定钳呈闭合状态。

5. 根据权利要求1所述的一种腹腔镜挡板式胆囊牵拉钳,其特征在于:所述活动端为端口可移动的连接端口,固定端为端口不能移动的连接端口。

6. 根据权利要求1所述的一种腹腔镜挡板式胆囊牵拉钳,其特征在于:所述手柄挡柱为手动柄移动时前后的挡柱,其固定在挡板套筒上。

7. 根据权利要求1所述的一种腹腔镜挡板式胆囊牵拉钳,其特征在于:所述固定柄为固定不动的手柄,活动柄为可以活动的手柄,两者之间被拉力弹簧相连。

## 一种腹腔镜挡板式胆囊牵拉钳

### 技术领域

[0001] 本发明型涉及腹腔镜手术应用技术领域,具体为一种腹腔镜挡板式胆囊牵拉钳。

### 背景技术

[0002] 现代医学的发展,微创外科已经是当今外科手术的发展方向,微创外科具有创伤小、恢复快、痛苦少,已经成为现代医学共同追求的目标和方向。在某些方面腹腔镜技术渐渐取代传统手术,在腹腔镜手术操作时,我们发现由于操作空间小,缝合、钳夹、暴露组织时比较困难,“筷子效应”时常发生。在做腹腔镜胆囊切除术时,常用三孔穿刺法,一个穿刺孔为观察孔,一个穿刺孔为辅助牵拉孔,一个穿刺孔为主操作孔,当只有一个穿刺孔作为辅助孔时,在处理胆囊三角区时,常常会遇到患者肝脏下垂,挡住手术区域,致使手术区域的解剖不清晰,如增加穿刺孔,进行肝脏的抬起,虽然会更好的暴露手术区域的解剖,但是更多的穿刺孔无疑会给患者增加更多的创伤,由于胆囊三角区域的手术中解剖暴露不清晰,带来的各种手术损伤以及并发症,时有发生,给医护人员带来一定的困扰。

[0003] 发明型内容

本发明型的目的在于提供一种腹腔镜挡板式胆囊牵拉钳,它能有效的解决背景技术中存在的问题。

[0004] 为实现上述目的,本发明型提供如下技术方案:一种腹腔镜挡板式胆囊牵拉钳,包括活动钳子、钳防滑齿、固定钳、挡板、张力弹簧、活动端、挡板拉杆、手柄档柱、手动柄、挡板套筒、固定端、拉力弹簧、固定柄、活动柄、钳筒、钳拉杆;其特征在于所述胆囊牵拉钳筒内包括钳筒结构和挡板套筒结构;所述钳筒结构与挡板套筒结构为两个独立的部分;所述活动柄通过钳拉杆控制活动钳子的钳夹和松开活动;所述手动柄前后移动通过挡板拉杆控制挡板的闭合和打开。

[0005] 进一步,所述活动钳子与固定钳处带有钳防滑齿结构。

[0006] 进一步,所述挡板为扇叶状边缘光滑的结构,且其闭合一起后直径小于挡板套筒直径。

[0007] 进一步,所述张力弹簧呈张力状态,自然状态下可使挡板呈张开状态,拉力弹簧呈拉力状态,自然状态下可使活动钳子和固定钳呈闭合状态。

[0008] 进一步,所述活动端为端口可移动的连接端口,固定端为端口不能移动的连接端口。

[0009] 进一步,所述手柄档柱为手动柄移动时前后的档柱,其固定在挡板套筒上。

[0010] 进一步,所述固定柄为固定不动的手柄,活动柄为可以活动的手柄,两者之间被拉力弹簧相连。

[0011] 与现有技术相比,该一种腹腔镜挡板式胆囊牵拉钳,采用本发明型进行腹腔镜胆囊手术时,本器械只需要一个穿刺孔,不仅可以协助牵拉胆囊组织,而且可以使用本器械所具有的挡板结构,直接把下垂的肝脏组织挡开,将胆囊与肝脏下缘的手术区域空间撑开,充分暴露胆囊三角区域,而且不需要额外增加患者腹部手术切口,不需要另外建立手术通道,

在一个穿刺套管内即可完整普通器械不能完成的牵拉和支撑操作,有利于在保证较少腹部切口、较美观的术后腹部外观的情况下,使在腹腔镜下胆囊手术时,胆囊三角区域胆管、血管的结构更加清晰,手术区域暴露更加充分。经临床实用,本器械实用后可明显减少手术时间,有效提高手术安全。

### 附图说明

[0012] 图1为本发明型的整体结构示意图;

图2为本器械的头端放大结构示意图;

附图标记中:活动钳子1、钳防滑齿2、固定钳3、挡板4、张力弹簧5、活动端6、挡板拉杆7、手柄档柱8、手动柄9、挡板套筒10、固定端11、拉力弹簧12、固定柄13、活动柄14、钳筒15、钳拉杆16。

### 具体实施方式

[0013] 下面将结合本发明型实施例中的附图,对本发明型实施例中的技术方案进行清楚、完整地描述,显然,所描述的实施例仅仅是本发明型一部分实施例,而不是全部的实施例。基于本发明型中的实施例,本领域普通技术人员在没有做出创造性劳动前提下所获得的所有其它实施例,都属于本发明型保护的范围。

[0014] 请参阅图1、图2,本发明型提供一种技术方案:

一种腹腔镜挡板式胆囊牵拉钳,包括活动钳子1、钳防滑齿2、固定钳3、挡板4、张力弹簧5、活动端6、挡板拉杆7、手柄档柱8、手动柄9、挡板套筒10、固定端11、拉力弹簧12、固定柄13、活动柄14、钳筒15、钳拉杆16;其特征在于所述胆囊牵拉钳筒内包括钳筒15结构和挡板套筒10结构;所述钳筒15结构与挡板套筒10结构为两个独立的部分;所述活动柄14通过钳拉杆16控制活动钳子1的钳夹和松开活动;所述手动柄9前后移动通过挡板拉杆7控制挡板4的闭合和打开。

[0015] 进一步,所述活动钳子1与固定钳3处带有钳防滑齿2结构。

[0016] 进一步,所述挡板4为扇叶状边缘光滑的结构,且其闭合一起后直径小于挡板套筒10直径。

[0017] 进一步,所述张力弹簧5呈张力状态,自然状态下可使挡板4呈张开状态,拉力弹簧12呈拉力状态,自然状态下可使活动钳子1和固定钳3呈闭合状态。

[0018] 进一步,所述活动端6为端口可移动的连接端口,固定端11为端口不能移动的连接端口。

[0019] 进一步,所述手柄档柱8为手动柄9移动时前后的挡柱,其固定在挡板套筒10上。

[0020] 进一步,所述固定柄13为固定不动的手柄,活动柄14为可以活动的手柄,两者之间被拉力弹簧12相连。

[0021] 本发明型在设计时:

本一种腹腔镜挡板式胆囊牵拉钳的益处为:现临床腹腔镜下胆囊切除术,最常用的手术方式为,手术过程中,患者采用头高脚底位,左倾30度体位,肚脐处下缘穿刺套管放置摄像头设备,剑突下穿刺套管为主操作孔,右侧腋前线胆囊底部穿刺套管为胆囊牵拉穿刺套管,建立上述三处穿刺套管后,开始进行胆囊切除手术操作,现常用的腹腔镜胆囊牵拉钳子

为单一的只是牵拉胆囊组织的钳子,在使用常规手术器械三孔法牵拉胆囊手术过程中,不能够做到将下垂的肝脏组织撑开,因此,不能更好的暴露胆囊三角区域,如果需要将胆囊三角区域的组织清晰暴露,支撑肝脏组织时,则需另外切开皮肤,放置第四个穿刺套管,放置穿刺套管,通过第四个腹腔穿刺套管,进行下垂的肝脏支撑,清晰暴露胆囊三角区域,由于增加第四个穿刺套管,势必会给患者造成更大创伤。本器械本身带有牵拉钳子和挡板4,在不增加腹部创伤,不另外增加穿刺套管的情况下,利用本器械所具有的活动钳子1和固定钳3的闭合直接钳夹胆囊,同时本器械具有钳防滑齿2,可防止钳夹住的胆囊滑脱,在合适的位置钳夹胆囊后,旋转调整本器械方向,将本器械所具有的挡板4放在牵拉的胆囊与肝脏组织之间,可利用本器械的挡板4的张开,将下垂的肝脏向上撑开,充分暴露手术区域,在不增加穿刺套管的情况下,同样能使手术操作视野清晰可辨,降低手术风险。

[0022] 本一种腹腔镜挡板式胆囊牵拉钳的具体连接结构为:本一种腹腔镜挡板式胆囊牵拉钳为腹腔镜下手术器械,包括两个半部分,牵夹钳子一半部分和撑开肝脏的挡板一半部分,两个半部分均放置在主操作杆筒内,且各占一半空间结构,钳夹钳子的连接结构为:活动钳子1与钳拉杆16相连,钳拉杆16与活动柄14相连,固定钳3为固定在器械前端,不能移动的钳口,活动钳子1和固定钳3的钳口内侧有钳防滑齿2,固定柄13为固定在器械末端,不能移动的固定手柄,拉力弹簧12为固定柄13和活动柄14之间的拉力弹簧,自然放松状态下,拉力弹簧12可使固定柄和活动柄呈拉力闭合状态,在其作用下,钳拉杆16向后的拉力,通过活动端6和固定端11链接结构(此结构为医疗器械常用链接结构),致使活动钳子1和固定钳3呈闭合状态,可进行钳夹胆囊组织,进行钳夹操作;肝脏的挡板部分连接结构为:挡板4为两片结构,且挡板4合并、闭合后直径小于挡板套筒10的直径,其通过挡板拉杆7与手动柄9相连,手动柄9一部分在挡板套筒10的外侧,一部分通过开槽位于挡板套筒10内侧,手动柄9前端和后端有手柄档柱8用来阻止过度移动手动柄9,在两个手柄挡住8中间的挡板套筒10上有手动柄9的移动开槽,方便手动柄9的移动,且手动柄9移动到前端的手柄档柱8时,挡板4正好处于张开状态,手动柄9移动到后端的手柄档柱8时,挡板4处于闭合状态。挡板套筒10与两个手柄档柱8连接在一起,且均固定在胆囊牵拉钳的外套筒体上,自然状态下,向前推动手动柄9,在挡板拉杆7以及杠杆力的作用下,挡板4处于撑开状态,此时,由于张力弹簧5的外弹力作用,可保持挡板4始终为撑开状态。

[0023] 本一种腹腔镜挡板式胆囊牵拉钳的具体使用方法为:在腹腔镜下胆囊切除术手术操作时,麻醉成功后,调整手术床为患者头高脚底,患者身体左倾30度,使腹腔内肠管向左下方移动,防止手术过程中可能造成的肠道损伤的潜在风险,同时有利于充分暴露胆囊手术区域,但是此时肝脏由于重力作用,也容易下垂,压住胆囊,增加手术难度,三孔法腹腔镜下胆囊切除术,肚脐处建立摄像头手术通道,剑突下建立主操作孔,右侧腋前线胆囊底处建立胆囊辅助操作孔,上述三处为三孔法,常用的腹腔内通道穿刺套管放置位置,将本器械(钳夹口处于夹闭状态,挡板4处于闭合的状态)经过该穿刺套管建立的通道放入腹腔内,找到胆囊先向前推活动柄14,通过钳拉杆16使活动钳子1和固定钳3处于张开状态,寻找合适的角度和位置,向后牵拉活动柄14,进行胆囊壁的夹闭,进行胆囊的牵拉,此时被夹闭牵拉的胆囊在活动钳子1、钳防滑齿2、固定钳3的夹闭以及拉力弹簧12的作用下处于牢牢的夹闭状态。调整本器械胆囊牵拉钳的位置,使挡板4在肝脏和夹闭胆囊的中间位置,向前推动手动柄9至手柄档柱8的前端位置,此时挡板拉杆7向前推力,在杠杆作用下,可使挡板4处于张

开状态,将下垂的肝脏向上撑开,清晰暴露手术区域,放松手动柄9,挡板4在张力弹簧5的张力作用下,可始终处于张开的状态,暴露手术区域,待手术结束后,调整手动柄9回拉至手柄档柱8的后端处,此时,挡板4在挡板拉杆7的拉力作用下处于闭合状态,方便器械从穿刺套管中取出。本器械可在不增加腹部穿刺套管以及皮肤损伤的情况下,可暴露手术视野更加清晰。更加有利于精细化手术操作。

[0024] 尽管已经示出和描述了本发明型的实施例,对于本领域的普通技术人员而言,可以理解在不脱离本发明型的原理和精神的情况下可以对这些实施例进行多种变化、修改、替换和变型,本发明型的范围由所附权利要求及其等同物限定。

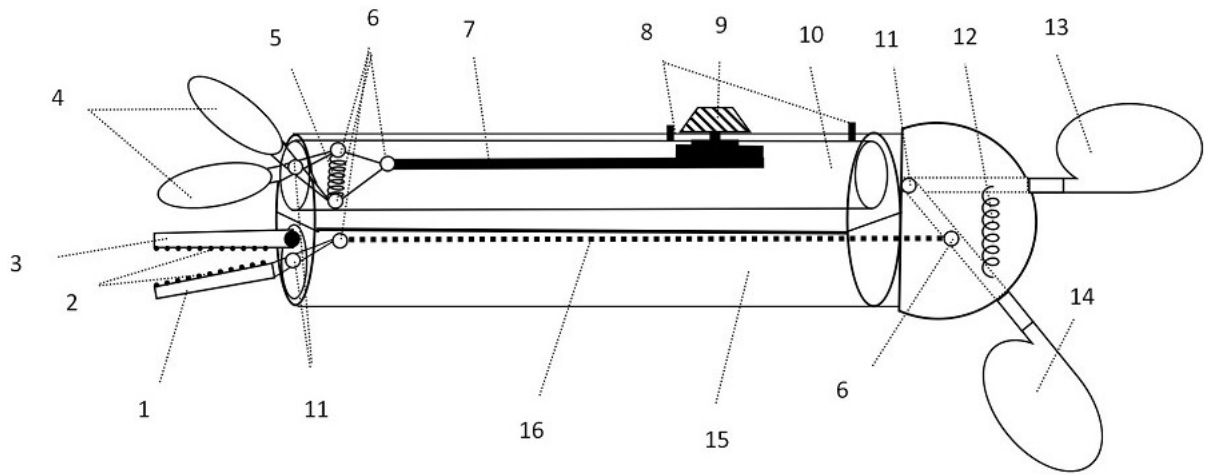


图1

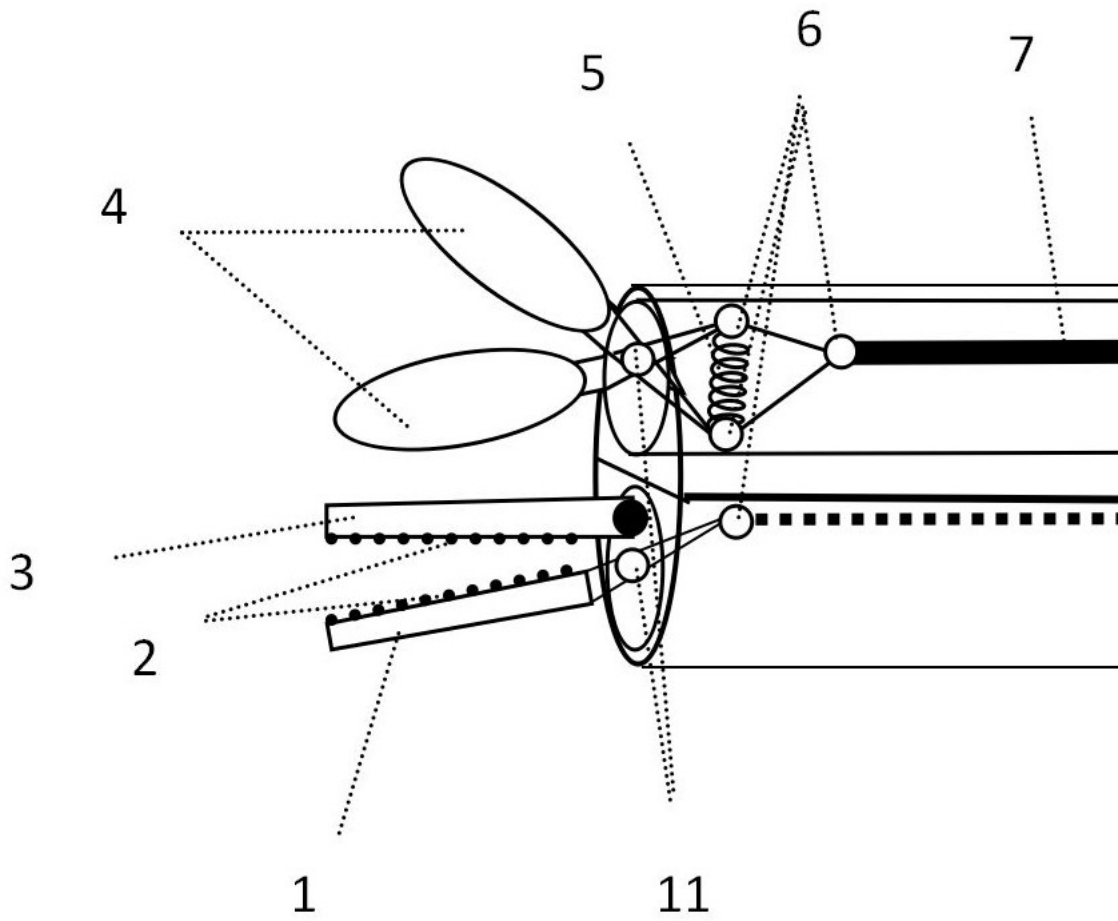


图2

专利名称(译)	一种腹腔镜挡板式胆囊牵拉钳		
公开(公告)号	<a href="#">CN109259811A</a>	公开(公告)日	2019-01-25
申请号	CN201811468798.7	申请日	2018-12-03
[标]申请(专利权)人(译)	耿金宏		
申请(专利权)人(译)	耿金宏		
当前申请(专利权)人(译)	耿金宏		
[标]发明人	耿金宏 袁金凤 吴鸣		
发明人	耿金宏 袁金凤 吴鸣		
IPC分类号	A61B17/02 A61B17/29		
CPC分类号	A61B17/0218 A61B17/29 A61B2017/2926		
外部链接	<a href="#">Espacenet</a> <a href="#">SIPO</a>		

摘要(译)

本发明公开了一种腹腔镜挡板式胆囊牵拉钳，包括活动钳子、钳防滑齿、固定钳、挡板、张力弹簧、活动端、挡板拉杆、手柄档柱、手动柄、挡板套筒、固定端、拉力弹簧、固定柄、活动柄、钳筒、钳拉杆；该一种腹腔镜挡板式胆囊牵拉钳，采用本发明进行腹腔镜胆囊手术时，本器械不仅可以协助牵拉胆囊组织，而且可以使用本器械所具有的挡板结构，直接把下垂的肝脏组织挡开，将胆囊与肝脏下缘空间撑开，充分暴露胆囊三角区域，有利于在不增加腹部切口的情况下，使胆囊三角区域胆管、血管、以及软组织的结构暴露更加清晰。经临床实用，本器械使用后可明显减少手术时间，有效提高手术安全。

