



(12)发明专利申请

(10)申请公布号 CN 106821286 A

(43)申请公布日 2017.06.13

(21)申请号 201611182588.2

(22)申请日 2016.12.20

(71)申请人 杭州好克光电仪器有限公司
地址 311201 浙江省杭州市萧山区所前工
业区新达路9号

(72)发明人 陈尧松 华立芳 蔺海 王海丽
赵静

(74)专利代理机构 杭州杭诚专利事务有限公
司 33109
代理人 俞润体 黄娟

(51)Int.Cl.
A61B 1/05(2006.01)
A61B 1/005(2006.01)

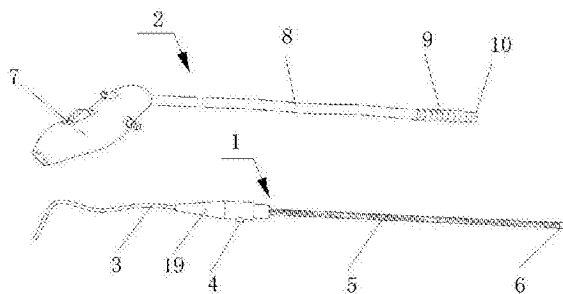
权利要求书1页 说明书3页 附图1页

(54)发明名称

一次性电子内窥镜

(57)摘要

本发明涉及一种内窥镜,尤其涉及一种成本低的一次性电子内窥镜。一次性电子内窥镜,包括内窥镜主体部分和一次性的镜体,内窥镜主体部分包括连接体,连接体的一端连接有电缆线,连接体的另一端连接有柔性管,柔性管的端部连接有摄像先端;所述的一次性的镜体包括操作部和与操作部相连的插入部,插入部包括相互连接的插入管、弯曲部和先端部;柔性管由操作部的一端的连接口插入,经过插入部达到先端部,在先端部设有内窥镜保护罩。本发明提供了一种结构简单,抛弃成本低、有效解决交叉感染,便于操作的一次性电子内窥镜;解决了现有技术中存在的抛弃成本高,结构复杂,适用范围小的技术问题。



1. 一次性电子内窥镜,其特征在於:包括内窥镜主体部分和一次性的镜体,所述的内窥镜主体部分包括连接体,连接体的一端连接有电缆线,连接体的另一端连接有柔性管,柔性管的端部连接有摄像先端;所述的一次性的镜体包括操作部和与操作部相连的插入部,插入部包括相互连接的插入管、弯曲部和先端部;柔性管由操作部的一端的连接口插入,经过插入部达到先端部,在先端部设有内窥镜保护罩。

2. 根据权利要求1所述的一次性电子内窥镜,其特征在於:所述的操作部上设有内窥镜插接口,所述连接体的一端设有插接头,插接头与插接口过渡配合。

3. 根据权利要求1所述的一次性电子内窥镜,其特征在於:所述的操作部上设有导光束插口和工作腔道入口,在插入部内设有导光通道和工作腔道。

4. 根据权利要求2所述的一次性电子内窥镜,其特征在於:所述的工作腔道入口位于操作部的正上方,工作腔道入口与工作腔道位于同一直线上,所述的导光束插口位于操作部的侧面。

5. 根据权利要求1至4任意一项所述的一次性电子内窥镜,其特征在於:在所述的先端部设有导光束保护罩,导光束保护罩位于插入部内的导光通道的端部。

6. 根据权利要求1至4任意一项所述的一次性电子内窥镜,其特征在於:所述的内窥镜保护罩为镀膜的光学玻璃。

7. 根据权利要求1至4任意一项所述的一次性电子内窥镜,其特征在於:所述的操作部上设有拨轮,拨轮上连接有牵引钢丝,牵引钢丝的另一端固定在弯曲部的端部。

8. 根据权利要求1至4任意一项所述的一次性电子内窥镜,其特征在於:所述连接体上设有控制图像控制开关,图像控制开关连接有电路板,电路板的输入信号来源于摄像先端的CCD或CMOS 摄像机镜头模组,电路板的输出信号通过电缆线连接显示设备。

9. 根据权利要求1至4任意一项所述的一次性电子内窥镜,其特征在於:所述的操作部的上表面为波浪状弧形表面,操作部的中部低为波谷,由中部向两端为波峰,操作部与连接体的插接口向下开,操作部与插入部的连接口也倾向下方,操作部上的拨轮位于中部的波谷处,操作部上的工作腔道入口位于操作部前端的波峰处。

一次性电子内窥镜

技术领域

[0001] 本发明涉及一种内窥镜,尤其涉及一种成本低的一次性电子内窥镜。

背景技术

[0002] 内窥镜是一种常用的医疗器械,由设置在操作部前端的插入部、弯曲部和前端部组成,其中插入部、弯曲部和前端部合称为插入管。经人体的天然孔道,或者是经手术做的小切口进入人体内;使用时将内窥镜的插入管导入预检查的器官,可直接窥视有关部位的变化。

[0003] 现有的医用内窥镜是重复使用的,其价格昂贵,一条内窥镜的售价高达30万元人民币左右。由于需要重复使用,为避免患者之间的交叉感染,每条内窥镜在使用后都必须经过严格而复杂的消毒程序。根据卫生部颁布的相关消毒技术规范,一条内窥镜在使用后需要经过6~10个步骤的清洗和消毒处理,耗时至少20分钟。

[0004] 后来逐渐出现了一次性产品,中国发明专利“201110056640.0”公开了“一种净化式医用内窥镜”,其结构是:包括有内窥镜软性总体外壳,内窥镜软性总体外壳内设置有内窥镜主体,内窥镜主体由医用树脂材料将成像镜头组件、LED光源和光纤导光束、电源线和信号线包箍在一起,内窥镜主体内设置有各种通道。

[0005] 上述技术存在以下问题:整体采用医用树脂或软性材料制成,其刚性差,在使用时,并不能直达患处,并且弯曲角度小,适用范围窄。内窥镜主体和内窥镜软性总体外壳仍需消毒灭菌,并未实现真正意义上的一次性使用。

[0006] 中国发明专利“200880017615.8”公开了“一种内窥镜弯曲部”,该内窥镜弯曲部包括具有筒状部的、互相同轴地并列设置的多个节环,相邻的两个节环中的一个节环具有与筒状部一体设置的、沿筒状部的径向延伸的突出部,相邻的两个节环中的另一个节环具有与筒状部一体设置的、供突出部能够以突出部的长度轴线为中心转动地插入的承受部,各节环具有在筒状部中与筒状部的圆周方向交叉地延伸的非接合或者接合完毕的不连续部。

[0007] 上述发明专利公开的一种内窥镜弯曲部,结构复杂,制造难度高,生产成本低,不符合一次性内窥镜的制作要求。

发明内容

[0008] 本发明提供了一种结构简单,抛弃成本低、有效解决交叉感染,便于操作的一次性电子内窥镜;解决了现有技术中存在的抛弃成本高,结构复杂,适用范围小的技术问题。

[0009] 本发明的上述技术问题是通过下述技术方案解决的:一次性电子内窥镜,包括内窥镜主体部分和一次性的镜体,所述的内窥镜主体部分包括连接体,连接体的一端连接有电缆线,连接体的另一端连接有柔性管,柔性管的端部连接有摄像先端;所述的一次性的镜体包括操作部和与操作部相连的插入部,插入部包括相互连接的插入管、弯曲部和先端部;柔性管由操作部的一端的接口插入,经过插入部达到先端部,在先端部设有内窥镜保护罩。本发明的内窥镜分为两个部分,其中的内窥镜主体部分是可以反复使用的,而一次性的

镜体是作为抛弃部分,直接抛弃掉不需要进行消毒等操作。内窥镜主体部分位于镜体内,在使用过程中不会受到污染,因此不需要进行消毒操作,因此可以反复使用。而镜体部分作为操作部分,抛弃成本低。同时在镜体部分设置有操作部和插入部,医生可以直接握住镜体部分进行手术操作,操作性好。内窥镜主体部分主要负责的是影像的采集和传输,因为内窥镜主体部分连接有电缆,避免了电缆部分的经常插拔,影响图像的收集和输出,同时可以将内窥镜的镜头反复使用,降低了抛弃成本。并且内窥镜主体部分的连接体连接柔性管,柔性管方便放入到镜体内,可以适配软性插入部或者硬性插入部,对插入部的要求低,适配性高。为了弯曲轻松并具有一定的刚性,柔性管可采用螺旋钢丝管的形式制造。

[0010] 操作部与内窥镜连接方式采用可拆卸式的连接,可以利用螺纹连接,或者卡扣插拔连接等,作为优选,所述的操作部上设有内窥镜插接口,所述的连接体的一端设有插接头,插接头与插接口过渡配合。连接结构简单,操作方便,便于两者的分离和连接,连接构件少,降低了交叉感染的可能性。

[0011] 作为优选,所述的操作部上设有导光束插口和工作腔道入口,在插入部内设有导光通道和工作腔道。作为更优选,所述的工作腔道入口位于操作部的正上方,工作腔道入口与工作腔道位于同一直线上,所述的导光束插口位于操作部的侧面。工作腔道可以进出操作器械,并且可以外接三通接头,增加灌注、吸引通道,强化手术效果,提高视场透明度。将工作腔道入口倾斜开设在操作部的正上方,可以保证腔道的入口与工作腔道位于同一直线上,保证器械可以方便的插入。在侧面设置导光通道,让导光束将照明光引导至镜体套管的先端。

[0012] 作为优选,在所述的先端部设有导光束保护罩,导光束保护罩位于插入部内的导光通道的端部。导光束保护罩可以防止导光束被污染,同时可以对导光束做一个限位,防止导光束伸出到镜体外。

[0013] 作为优选,所述的内窥镜保护罩为镀膜的光学玻璃。增加透光性,让观察的视野更为清晰。

[0014] 作为优选,所述的操作部上设有拨轮,拨轮上连接有牵引钢丝,牵引钢丝的另一端固定在弯曲部的端部。可以任意弯曲,扩大观察的视野和范围。

[0015] 作为优选,所述的连接体上设有控制图像控制开关,图像控制开关连接有电路板,电路板的输入信号来源于摄像先端的CCD或CMOS 摄像机镜头模组,电路板的输出信号通过电缆线连接显示设备。通过连接体上的控制开关来进行“白平衡”或者其它图像操作,操作简单,可以便于图像的观察和捕捉。

[0016] 作为优选,所述的操作部的上表面为波浪状弧形表面,操作部的中部低为波谷,由中部向两端为波峰,操作部与连接体的插接口向下开,操作部与插入部的插接口也倾向下方,操作部上的拨轮位于中部的波谷处,操作部上的工作腔道入口位于操作部前端的波峰处。操作部形成一个中间低两端略高的形状,中间低处正好可以设置拨轮,同时方便符合人体工学,方便手握紧进行手术操作。在两侧的高处开设工作腔道入口,可以有效防止器械进入后与拨轮相互干扰,提高操作的便利性。在操作部的两端的插接口都朝向下方,方便连接。

[0017] 因此,本发明的一次性电子内窥镜具备下述优点:

(1)、推广应用一次性手术设备方式,可有效解决交叉感染问题。提高设备利用率,减轻

医院负担。

[0018] (2)内窥镜及器械插入方便、轻松,冲洗效果好,提高手术效率。

[0019] (3)抛弃部分成本低,减轻病人负担。

附图说明

[0020] 图1是本发明的一次性电子内窥镜的分解示意图。

[0021] 图2是图1内操作部的放大示意图。

[0022] 图3是图1内的插入部的部分放大示意图。

具体实施方式

[0023] 下面通过实施例,并结合附图,对发明的技术方案作进一步具体的说明。

[0024] 实施例:

如图1所示,一次性电子内窥镜,包括可多次使用的内窥镜主体部分1和一次性使用的镜体部分2。内窥镜主体部分1包括连接体19,在连接体19的中部设置有按钮开关4。在连接体19的一端连接有柔性管5的一端,柔性管5的另一端连接有摄像先端6,在摄像先端6安装有CCD或CMOS摄像机镜头模组,以此来获得图像的电信号。在连接体19的另一端通过电缆线3连接有外部显示器。通过摄像先端获得图像后,按钮开关进行“白平衡”或其他图像的操作,将图像通过电缆线在显示器上显示出来。

[0025] 如图2和3所示,一次性使用的镜体部分2包括操作部7和与操作部7相连的插入部,插入部包括相互连接的插入管8、弯曲部9和先端部10,在插入部内开设有工作腔道16、导光通道17和容纳内窥镜主体部分的柔性管插入的通道18。在先端部的端面上利用胶水固定有光学玻璃作为内窥镜保护罩,光学玻璃通过镀膜增加透光性。同时,在先端部10还利用胶水固定有导光束保护玻璃,导光束保护玻璃位于导光通道的尽头。操作部7的中间部分略向下凹,操作部整体呈波浪状,在中间向下凹处开槽,在开槽内安装有拨轮12,拨轮12上固定有牵引钢丝,牵引钢丝固定在弯曲部9,通过拨动拨轮12控制并带动弯曲部上下弯曲,以扩大观察视野。为了弯曲轻松并具有一定的刚性,柔性管可采用螺栓钢丝管的形式制造。在操作部的前端的上端开设有工作腔道入口13,工作腔道入口13与工作腔道16位于同一直线上,在操作部的前端的侧面开设有导光束插口15,通过导光束插口15将导光束导入到插入部内,从先端部的导光束保护玻璃处,为内窥镜提供光源。在操作部的前端开设有插入部的连接口14,插入部的连接口略微向下,从而方便工作腔道的布置,让工作腔道入口与工作腔道能处于同一直线上。在操作部的后端开设有连接体的连接口11,连接体的连接口与连接体为过渡配合。

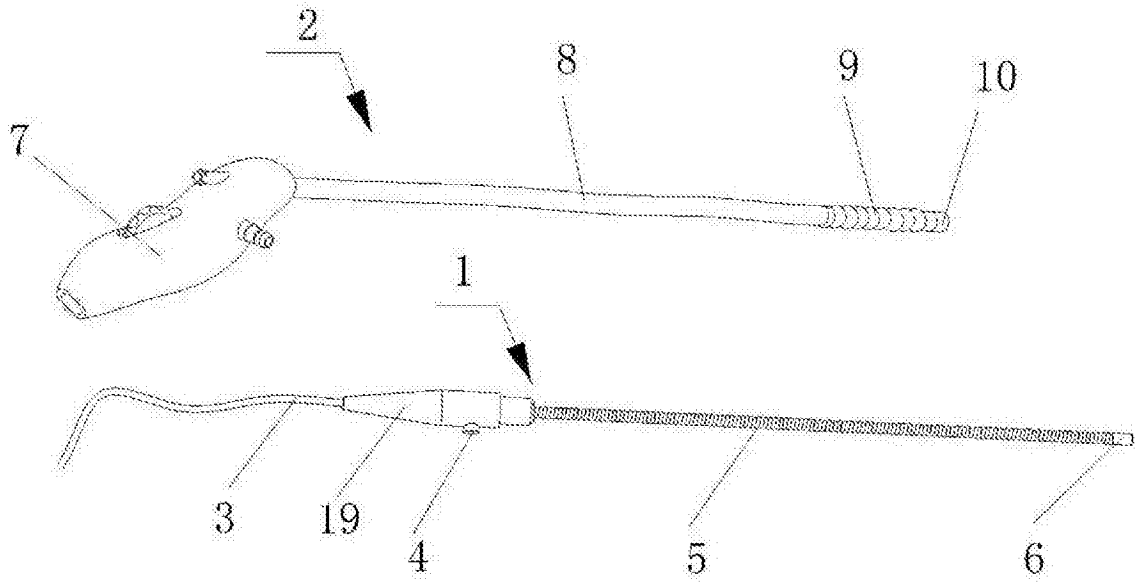


图1

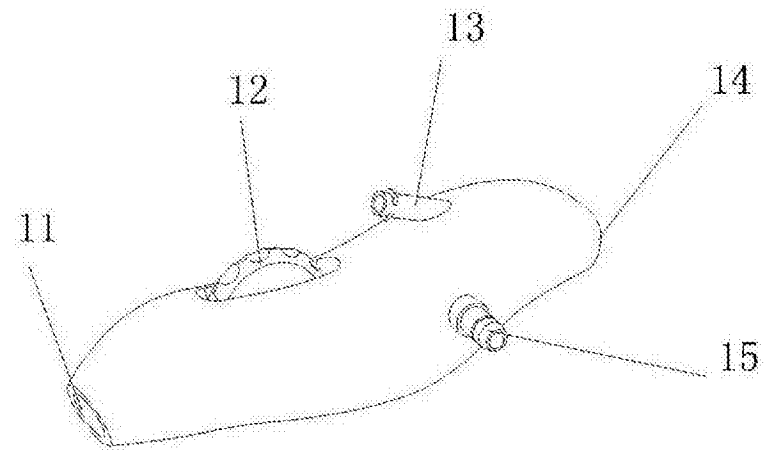


图2

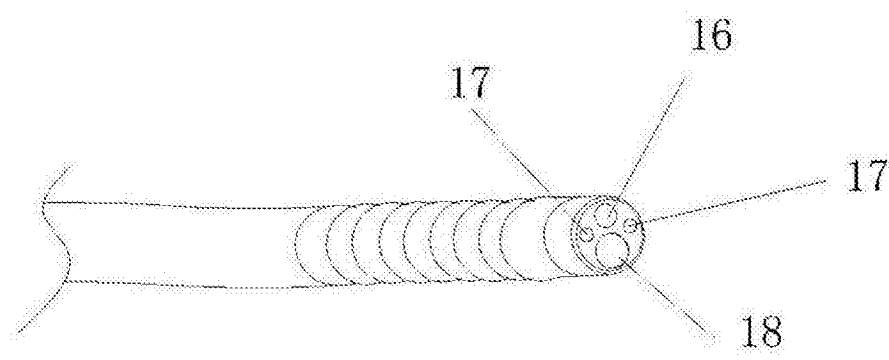


图3

专利名称(译)	一次性电子内窥镜		
公开(公告)号	CN106821286A	公开(公告)日	2017-06-13
申请号	CN201611182588.2	申请日	2016-12-20
[标]申请(专利权)人(译)	杭州好克光电仪器有限公司		
申请(专利权)人(译)	杭州好克光电仪器有限公司		
当前申请(专利权)人(译)	杭州好克光电仪器有限公司		
[标]发明人	陈尧松 华立芳 蔺海 王海丽 赵静		
发明人	陈尧松 华立芳 蔺海 王海丽 赵静		
IPC分类号	A61B1/05 A61B1/005		
CPC分类号	A61B1/05 A61B1/00142 A61B1/005		
代理人(译)	黄娟		
外部链接	Espacenet SIPO		

摘要(译)

本发明涉及一种内窥镜，尤其涉及一种成本低的一次性电子内窥镜。一次性电子内窥镜，包括内窥镜主体部分和一次性的镜体，内窥镜主体部分包括连接体，连接体的一端连接有电缆线，连接体的另一端连接有柔性管，柔性管的端部连接有摄像先端；所述的一次性的镜体包括操作部和与操作部相连的插入部，插入部包括相互连接的插入管、弯曲部和先端部；柔性管由操作部的一端的连接口插入，经过插入部达到先端部，在先端部设有内窥镜保护罩。本发明提供了一种结构简单，抛弃成本低、有效解决交叉感染，便于操作的一次性电子内窥镜；解决了现有技术中存在的抛弃成本高，结构复杂，适用范围小的技术问题。

