



(12)发明专利

(10)授权公告号 CN 106470588 B

(45)授权公告日 2018.02.16

(21)申请号 201480080160.X

(22)申请日 2014.08.11

(65)同一申请的已公布的文献号
申请公布号 CN 106470588 A

(43)申请公布日 2017.03.01

(85)PCT国际申请进入国家阶段日
2016.12.30

(86)PCT国际申请的申请数据
PCT/JP2014/071251 2014.08.11

(87)PCT国际申请的公布数据
W02016/024323 JA 2016.02.18

(73)专利权人 特许机器株式会社
地址 日本兵库县尼崎市南初岛町10番地
133

(72)发明人 冈本兴三 西康夫

(74)专利代理机构 深圳市万商天勤知识产权事
务所(普通合伙) 44279
代理人 潘笑玲

(51)Int.Cl.
A61B 1/00(2006.01)

(56)对比文件
CN 1988843 A,2007.06.27,
CN 102970915 A,2013.03.13,
JP 特開2014-89334 A,2014.05.15,
JP 特開2006-262915 A,2006.10.05,
JP 特開2013-202082 A,2013.10.07,
JP 特開2009-254873 A,2009.11.05,
审查员 王歆媛

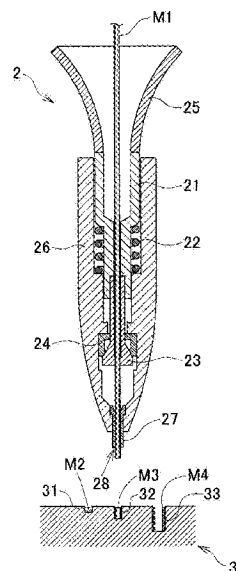
权利要求书1页 说明书5页 附图8页

(54)发明名称

血管内窥镜摄像部制造装置以及血管内窥镜摄像部制造方法

(57)摘要

本发明的目的是提出一种摄像部制造简便、并且成像光纤与物镜的接合位置发生偏移较少的血管内窥镜摄像部制造装置以及血管内窥镜摄像部制造方法。一种血管内窥镜摄像部制造装置,其特征在于,具有:将成像光纤M1的前端由突出口向下方发送的发送器2,设置于所述发送器2的下方,具有上方开口的第一孔31、第二孔32以及第三孔33的支座3,驱动所述发送器2相对于所述支座3在水平方向以及垂直方向发生相对移动的驱动部4,所述第一孔31内填充有附着于所述成像光纤M1前端的粘着剂M2,所述第二孔32中放置有安装于所述成像光纤M1前端的物镜M3,所述第三孔33中放置有包围所述成像光纤M1以及所述物镜M3外周面的遮光管M4。



1. 一种血管内窥镜摄像部制造装置,其特征在於,具有:将成像光纤的前端由突出口向下方发送的发送器;设置于所述发送器的下方,具有上方开口的第一孔、上方开口的第二孔以及上方开口的第三孔的支座;驱动所述发送器相对于所述支座在水平方向以及垂直方向发生相对移动的驱动部;所述第一孔内填充有附着于所述成像光纤前端的粘着剂,所述第二孔中放置有安装于所述成像光纤前端的物镜,所述第三孔中放置有包围所述成像光纤和所述物镜的外周面的遮光管。

2. 如权利要求1所述的血管内窥镜摄像部制造装置,其特征在於,所述发送器具有:在上方设有插入成像光纤开口的筒状插入部;将所述插入部向上方推动的弹簧;连接于所述插入部的下方的筒状夹持部,该夹持部在下方前端的周向上具有多个上下方向的狭缝、且该夹持部下方前端向外侧敞开;包围所述夹持部的外周面用于闭合该夹持部下方前端的环状部。

3. 一种血管内窥镜摄像部制造方法,其特征在於,使用如权利要求1或权利要求2所述的血管内窥镜摄像部制造装置,具备如下步骤:将成像光纤的前端从发送器突出口向下方发送的发送步骤;在所述发送步骤之后,将所述第一孔的粘着剂附着于成像光纤的前端的前端部粘着剂附着步骤;在所述前端部粘着剂附着步骤之后,将所述第二孔的物镜粘着于成像光纤前端的物镜粘着步骤;在所述物镜粘着步骤之后,将所述成像光纤和所述物镜的外周面通过所述第三孔的遮光管包裹的遮光管安装步骤。

4. 如权利要求3所述的血管内窥镜摄像部制造方法,其特征在於,所述粘着剂为瞬干胶粘着剂。

5. 如权利要求3或4所述的血管内窥镜摄像部制造方法,其特征在於,在所述发送步骤中,由所述发送器的突出口发送出的所述成像光纤的发送长度为该成像光纤直径的3倍以下。

血管内窥镜摄像部制造装置以及血管内窥镜摄像部制造方法

技术领域

[0001] 本发明涉及一种血管内窥镜摄像部制造装置以及血管内窥镜摄像部制造方法,特别是涉及一种摄像部制造简便、并且成像光纤与物镜的接合位置发生偏移较少的血管内窥镜摄像部制造装置以及血管内窥镜摄像部制造方法。

背景技术

[0002] 用于观察血管内部的血管内窥镜导管的前端由图1所示结构构成,其具有:通过粘着剂M8由遮光管M4包裹的摄像部M5,且通过粘着剂M2物镜M3固定于由捆扎好的石英玻璃制的微细光纤构成的成像光纤M1的前端;包裹于该摄像部M5的周围,且同样是由捆扎好的石英玻璃制的微细光纤构成的光导M6;以及包裹于此光导M6周围的管M7。

[0003] 通过光导M6向血管内部照射光,通过摄像部M5拍摄血管内部的情况。

[0004] 并且,摄像部M5的制造,需要由技术熟练的工人通过手工操作将物镜粘接于成像光纤M1的前端,在成像光纤M1和物镜M3的周围涂覆粘着剂M8之后,再插入遮光管M4中。但是,由于成像光纤M1和物镜M3等十分精巧,且成像光纤M1和物镜M3不可刮伤,以及成像光纤M1易弯折等原因,使得摄像部M5的制造十分耗时。另外,由于是手工操作,成像光纤M1和物镜M3的接合位置容易发生偏移。

[0005] 在参考文献1以及参考文件2中,也展示了同样结构的血管内窥镜导管的摄像部。

[0006] 但是,在参考文献1以及参考文件2中,并未记载制造摄像部的机械设备,摄像部是通过手工操作制造而成,制造十分耗时。

[0007] 先行技术文献

[0008] 专利文献

[0009] 专利文献1:特开平05-323209号公报

[0010] 专利文献2:特开昭63-119732号公报

发明内容

[0011] 发明要解决的问题

[0012] 本发明为解决以往技术中存在的问题,提出了一种摄像部制造简便,并且成像光纤与物镜的接合位置发生偏移较少的血管内窥镜摄像部制造装置以及血管内窥镜摄像部制造方法。

[0013] 解决问题的手段

[0014] 如权利要求1所述,本发明涉及一种血管内窥镜摄像部制造装置,其特征在于,具有:将成像光纤的前端由突出口向下方发送的发送器;设置于所述发送器的下方,具有上方开口的第一孔、上方开口的第二孔以及上方开口的第三孔的支座;驱动所述发送器相对于所述支座在水平方向以及垂直方向发生相对移动的驱动部;所述第一孔内填充有附着于所述成像光纤前端的粘着剂,所述第二孔中放置有安装于所述成像光纤前端的物镜,所述第三孔中放置有包围所述成像光纤以及所述物镜的外周面的遮光管。

[0015] 如权利要求2所述,本发明涉及一种如权利要求1所述的血管内窥镜摄像部制造装置,其特征在于,所述发送器具有:在上方设有插入成像光纤开口的筒状插入部;将所述插入部向上方推动的弹簧;连接于所述插入部的下方的筒状夹持部、该夹持部在下方前端的周向上具有多个上下方向的狭缝、且该夹持部下方前端向外侧敞开;包围所述夹持部的外周面用于闭合该夹持部的下方前端的环状部。

[0016] 如权利要求3所述,本发明涉及一种血管内窥镜摄像部制造方法,其特征在于,使用如权利要求1或权利要求2所述的血管内窥镜摄像部制造装置,具备如下步骤:将成像光纤的前端从发送器突出口向下方发送的步骤;在所述发送步骤之后,将所述第一孔的粘着剂附着于成像光纤前端的前端部粘着剂附着步骤;在所述前端部粘着剂附着步骤之后,将所述第二孔的物镜粘着于成像光纤前端的物镜粘着步骤;在所述物镜粘着步骤之后,将所述成像光纤和所述物镜的外周面通过所述第三孔的遮光管包裹的遮光管安装步骤。

[0017] 如权利要求4所述,本发明涉及一种如权利要求3所述的血管内窥镜摄像部制造方法,其特征在于,所述粘着剂为瞬干胶粘着剂。

[0018] 如权利要求5所述,本发明涉及一种如权利要求3或4所述的血管内窥镜摄像部制造方法,其特征在于,在所述发送步骤中,由所述发送器的突出口发送出的所述成像光纤的发送长度为该成像光纤直径的3倍以下。

[0019] 发明效果

[0020] 根据权利要求1所述的本发明的血管内窥镜摄像部制造装置,成像光纤的前端固定于发送器的突出口,粘着剂、物镜以及遮光管分别固定于第一孔、第二孔以及第三孔,由于支座和发送器是相对位移,各自的位置不发生变化,所以摄像部的制造较为容易。另外,成像光纤以及物镜的接合位置发生偏移的情况也会减少。

[0021] 根据权利要求2所述的本发明的血管内窥镜摄像部制造装置,由于发送器具有插入部、弹簧、夹持部以及环状部,所以光纤成像的前端可以准确的由突出口向下方发送并固定。因此,摄像部的制造更为容易。

[0022] 根据权利要求3所述的本发明的血管内窥镜摄像部制造方法,由于使用了血管内窥镜摄像部制造装置,所以摄像部的制造更为容易。另外,成像光纤和物镜的接合位置的发生偏移的情况也会减少。

[0023] 根据权利要求4所述的本发明的血管内窥镜摄像部制造方法,由于粘着剂为瞬干胶系列粘着剂,可以准确的固定成像光纤和物镜以及遮光管,另外,对人体没有伤害。

[0024] 根据权利要求5所述的本发明的血管内窥镜摄像部制造方法,由于成像光纤的发送长度为该成像光纤直径的3倍以下,由成像光纤弯折所引起的前端位置的偏移减少,因此在成像光纤和物镜的接合位置发生较大偏移的情况减少。

附图说明

[0025] 图1为血管内窥镜导管前端的结构图。

[0026] 图2为本发明所述的血管内窥镜摄像部制造装置的结构示意图。

[0027] 图3为本发明所述的发送器的结构示意图。

[0028] 图4为由所述送出器发送出成像光纤的方法的示意图。

[0029] 图5为本发明所述的血管内窥镜摄像部制造方法的示意图。

- [0030] 图6为通过本发明所述的血管内窥镜摄像部制造方法制造的摄像部的示意图。
- [0031] 图7为矫正成像光纤与物镜位置偏移的方法的示意图。
- [0032] 图8为本发明所述的发送器其他实施方式的示意图。

具体实施方式

[0033] 以下,对本发明所述的血管内窥镜摄像部制造装置的优选实施方式,参照附图进行说明。

[0034] 如图2以及图3所示,血管内窥镜摄像部制造装置1具有:将成像光纤M1的前端向下方发送的发送器2,设置于所述发送器2的下方,具有上方开口的第一孔31、上方开口的第二孔32以及上方开口的第三孔33的支座3,驱动所述发送器2相对于所述支座3在水平方向X以及垂直方向Z发生相对移动的驱动部4。

[0035] 第一孔31内填充有附着于所述成像光纤M1前端的粘着剂M2,第二孔32中放置有安装于所述成像光纤M1前端的物镜M3,第三孔33中放置有包围成像光纤M1以及物镜M3的外周面的遮光管M4。

[0036] 发送器2具有与所谓自动铅笔相同的结构。发送器2具有:在上方设有插入成像光纤开口的筒状插入部21;将所述插入部21向上方推动的弹簧22;连接于所述插入部21的下方的筒状夹持部23,该夹持部23在下方前端的周向上设有多个上下方向的狭缝、且该夹持部23下方前端向外侧敞开;包围所述夹持部23的外周面用于闭合该夹持部下方前端的环状部24。

[0037] 发送器2进一步具有:作为外包装的壳体部26,以及设置于壳体部26的下端,具有使成像光纤M1突出的突出口28的导管27。

[0038] 在插入部21的上方,为了使成像光纤M1的插入更为简便,设置有开口很大的漏斗部25。在插入部21的外周面上具有朝向下方的一段,该段抵接于弹簧22。

[0039] 弹簧22为螺旋弹簧,上端抵接于插入部21外周面的一段,下端抵接于壳体部26内侧设置的朝向上方的一段内壁面。弹簧22将插入部21向上方推动。

[0040] 插入部21通过将插入部21向下方按压的按压部(未图示)以及弹簧22进行上下运动。

[0041] 夹持部23在下方前端的周向上具有3条沿上下方向上延伸的狭缝,前端分为3部分。该狭缝的数量不限于3条,也可以为多条。夹持部23与插入部21一起上下运动,下降时,其下方前端伸出于环状部24的下侧并向外敞开,上升时,环状部24的外周面被包围住且下方前端闭合。

[0042] 成像光纤安装方法

[0043] 关于将成像光纤M1安装于发送器2的方法,参照图4进行说明。

[0044] 通过漏斗部25(参照图3)将成像光纤M1插入插入部21中(参照图4(a))。

[0045] 接着,通过按压部(未图示)将插入部21向下方按压,使夹持部23下降。于是,夹持部23的下方前端向外侧敞开,成像光纤M1在夹持部23内下降(参照图4(b))。

[0046] 接着,解除对按压部的按压,通过弹簧22使得插入部21以及夹持部23上升。夹持部23一上升,环状部24就包围住夹持部23的外周面,由于夹持部23的下方前端闭合,所以成像光纤被固定(参照图4(c))。

[0047] 由此,通过按压部重复对插入部21进行按压动作,将成像光纤M1从导管27的前端发送出。

[0048] 血管内窥镜摄像部制造方法

[0049] 接着,参照图5,对使用血管内窥镜摄像部制造装置1的血管内窥镜摄像部制造方法进行说明。

[0050] 首先,通过上述方法,将成像光纤M1的前端通过发送器2的突出部28向下方发送出(发送步骤)。

[0051] 此时,由于成像光纤M1的弯折等原因,为了不使成像光纤M1前端的水平方向位置发生变动,优选成像光纤的发送长度为该成像光纤直径的3倍以下,更优选2.5倍以下,最优选2倍以下。

[0052] 接着,为了使得导管27位于第一孔31的正上方,通过驱动部4将发送器2水平移动后下降,将成像光纤M1的前端浸渍于第一孔31的粘着剂M2中(参照图5(a))。由此,将粘着剂M2附着于成像光纤M1的前端(前端部粘着剂附着步骤)。对于粘着剂M2,从对人体的影响以及粘着强度来考虑,优选瞬干胶粘着剂,例如,可以使用医用瞬间粘着剂LOCTITE 435(汉高公司制)。

[0053] 接着,通过驱动部4将成像光纤M1的前端向第二孔32的物镜M3的位置移动,将物镜M3粘着于成像光纤M1的前端(参照图5(b))(物镜粘着步骤)。

[0054] 接着,提升成像光纤M1以及物镜M3(参照图5(c)),在成像光纤M1以及物镜M3的周围附着粘着剂M8(参照图5(b))(周围部粘着剂附着步骤)。粘着剂M8的附着,例如,可以通过刷子等涂覆,也可以浸渍于粘着剂中。对于粘着剂M8,从对人体的影响以及粘着强度来考虑,优选环氧胶粘着剂,例如,可以使用医用环氧胶粘着剂LOCTITE M-31CL(汉高公司制)。

[0055] 接着,通过驱动部4将成像光纤M1的前端以及物镜M3插入第三孔33的遮光管M4中(参照图5(e))(遮光管安装步骤)。对于遮光管M4的材质,从对人体的影响,耐腐蚀性,强度等方面来考虑,优选SUS。在插入状态下使粘着剂硬化并将遮光管M4固定于成像光纤M1的前端以及物镜M3的周围。进而,不使用粘着剂M8,也可以将遮光管M4嵌合固定于成像光纤M1以及物镜M3中。

[0056] 由此,可以制造出摄像部M5(参照图6)。另外,上述各个步骤,既可以通过控制部(未图示)进行各个部分的操作,也可以通过人工操作。

[0057] 在上述实施方式的物镜粘着步骤中,成像光纤M1和物镜M3发生位置偏移时,例如,在粘着剂M2硬化过程中可以进行如下矫正。图7展示了该矫正方法。

[0058] 在成像光纤M1的轴上将成像光纤M1和物镜M3的连接处由垂直的三个方向向平板5按压。由于粘着剂处于硬化过程中,可以矫正成像光纤M1和物镜M3的位置偏移。在图7中虽从三个方向按压,可是按压方向不仅限于这三个方向,可以为多个方向。

[0059] 根据本实施方式的血管内窥镜摄像部制造装置1以及血管内窥镜摄像部制造方法,成像光纤M1的前端固定于发送器2的突出部28,粘着剂M2、物镜M3以及遮光管M4分别固定于第一孔31、第二孔32以及第三孔33,由于支座3和发送器2是相对位移,各自的位置不发生变化,因此摄像部M5的制造较为容易。另外,成像光纤M1以及物镜M3的接合位置发生偏移的情况减少。

[0060] 另外,由于发送器2具有插入部21、弹簧22、夹持部23以及环状部24,所以成像光纤

M1的前端可以准确的由突出口28向下方发送并固定。由此,摄像部的制造更为容易。另外,由于发送器2具有和自动铅笔相同的结构,所以发送器2更容易制作,可以使设备制造成本更低。

[0061] 在本实施方式中,将发送器2设置为与上述自动铅笔类似的结构,但发送器2的结构并不限于此。例如,也可以为图8所示的结构。

[0062] 发送器102具有:夹持成像光纤M1并向下方发送的一对辊子103,设置于辊子103的下方具有使成像光纤M1突出的突出口28的导管27。辊子103通过向箭头A方向旋转,将成像光纤M1从导管27向下方发送。

[0063] 通过将发送器设置为这样的结构,可以得到与本实施方式中的发送器2相同的效果。

[0064] 另外,在本实施方式中,通过驱动部4发送器2在水平方向上只进行了X方向的1次元移动,但其也可以进行XY的2次元移动。另外,在本实施方式中,支座3不移动,通过驱动部4发送器2进行移动,但也可以是发送器2不移动让支座3移动,还可以是发送器2和支座3一起移动。

[0065] 工业实用性

[0066] 本发明优选使用于血管内窥镜摄像部的制造中。

[0067] 符号说明

[0068] 1血管内窥镜摄像部制造装置

[0069] 2发送器

[0070] 21插入部

[0071] 22弹簧

[0072] 23夹持部

[0073] 24环状部

[0074] 28突出口

[0075] 3支座

[0076] 31第一孔

[0077] 32第二孔

[0078] 33第三孔

[0079] 4驱动部

[0080] M1成像光纤

[0081] M2粘着剂

[0082] M3物镜

[0083] M4遮光管

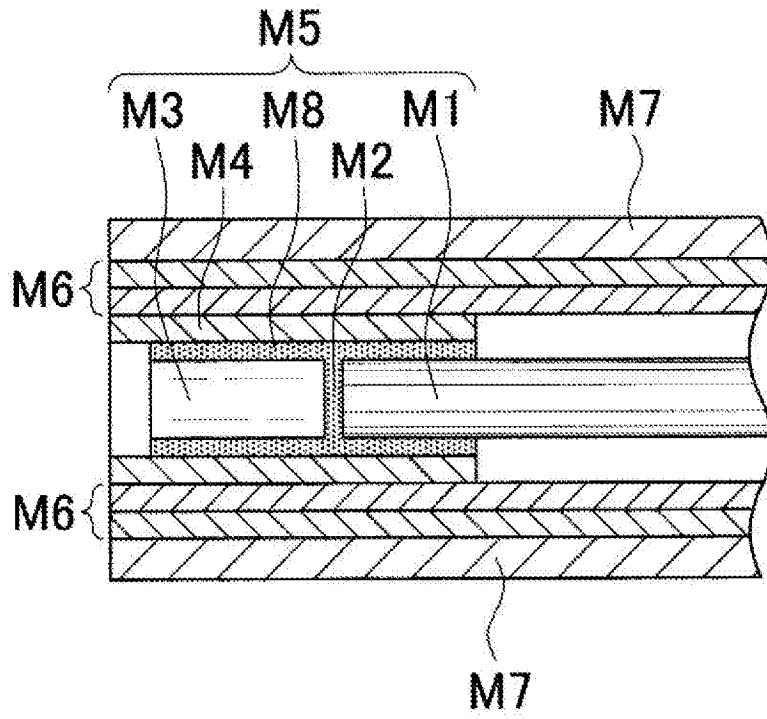


图1

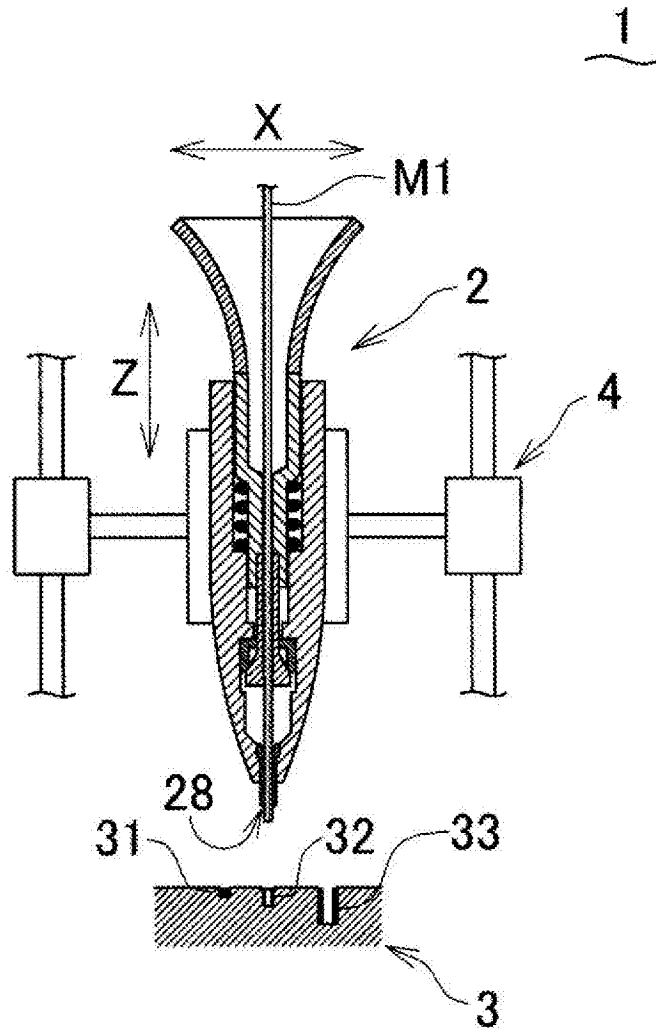


图2

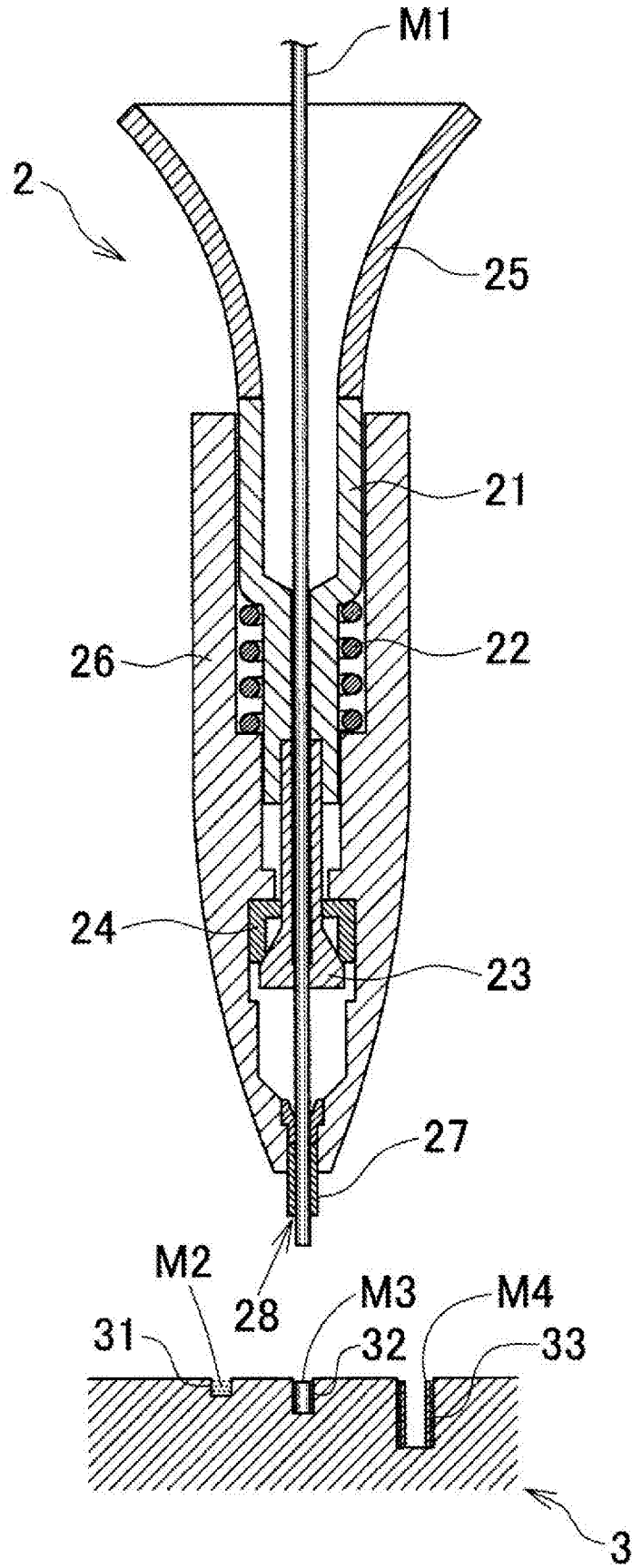


图3

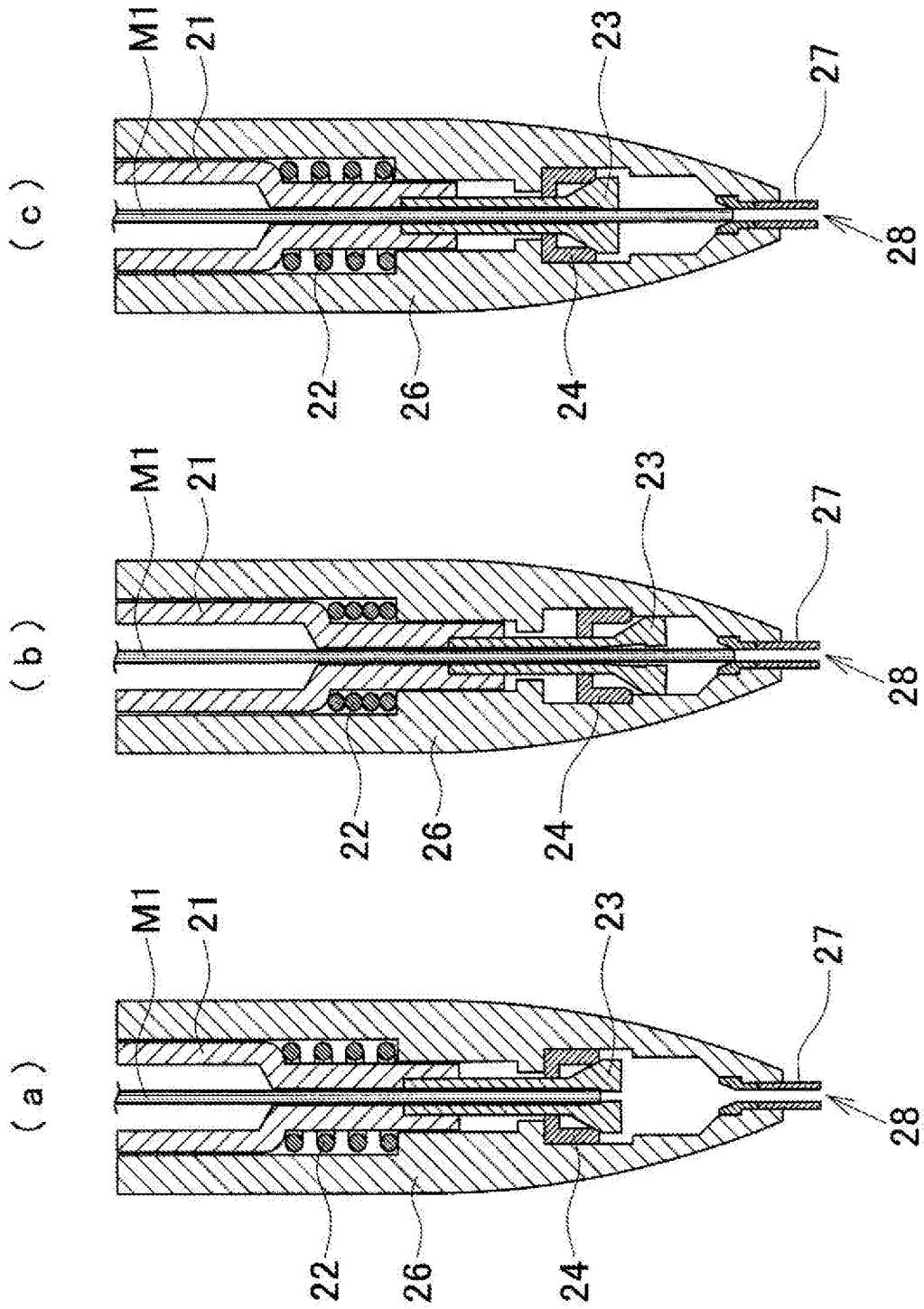


图4

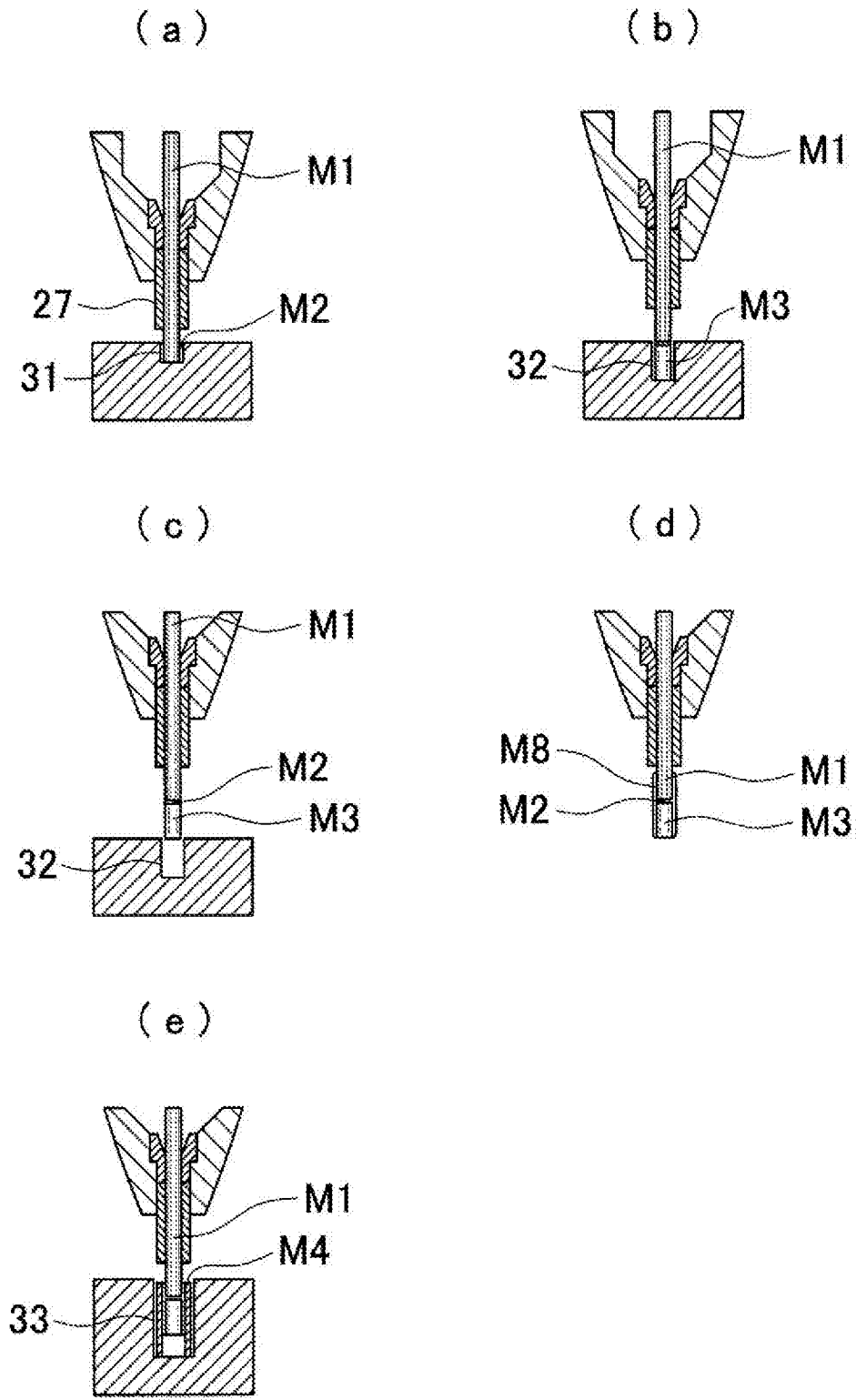


图5

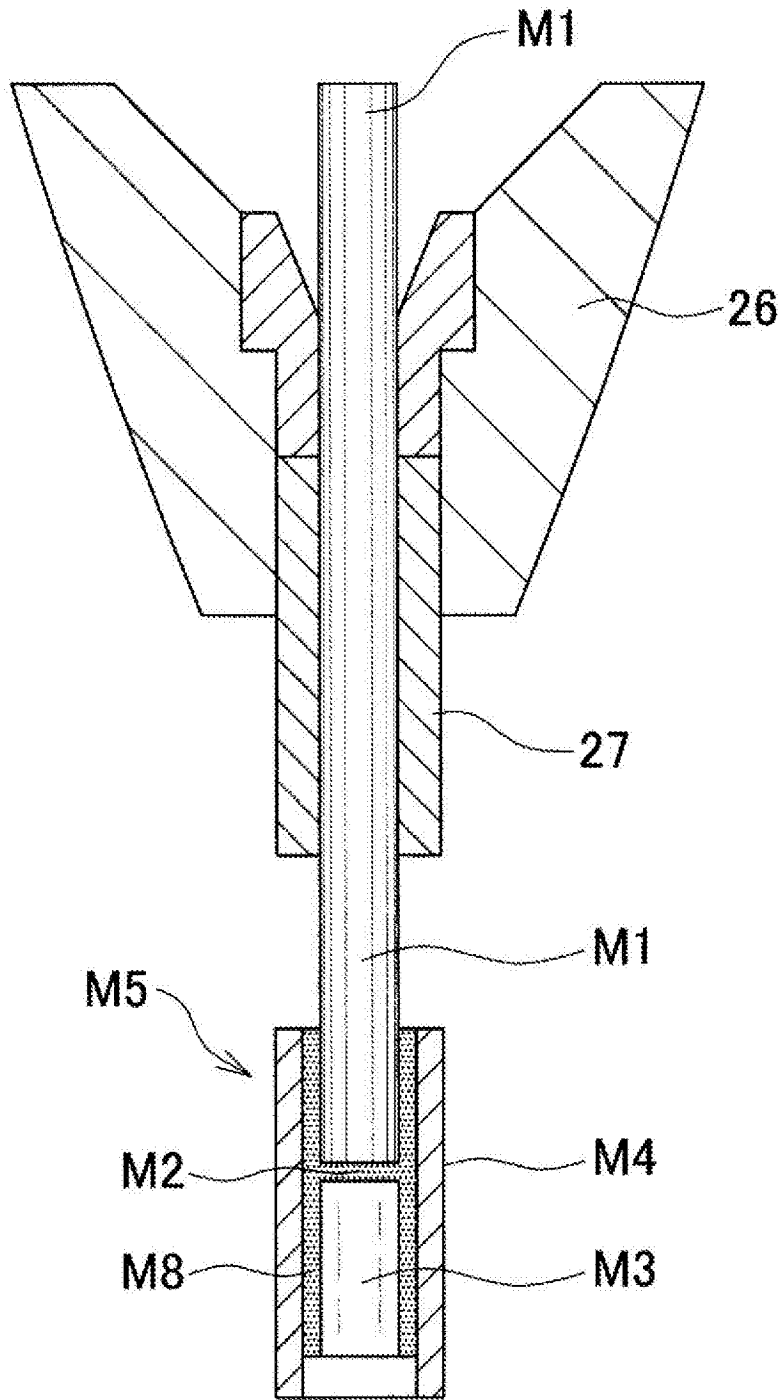


图6

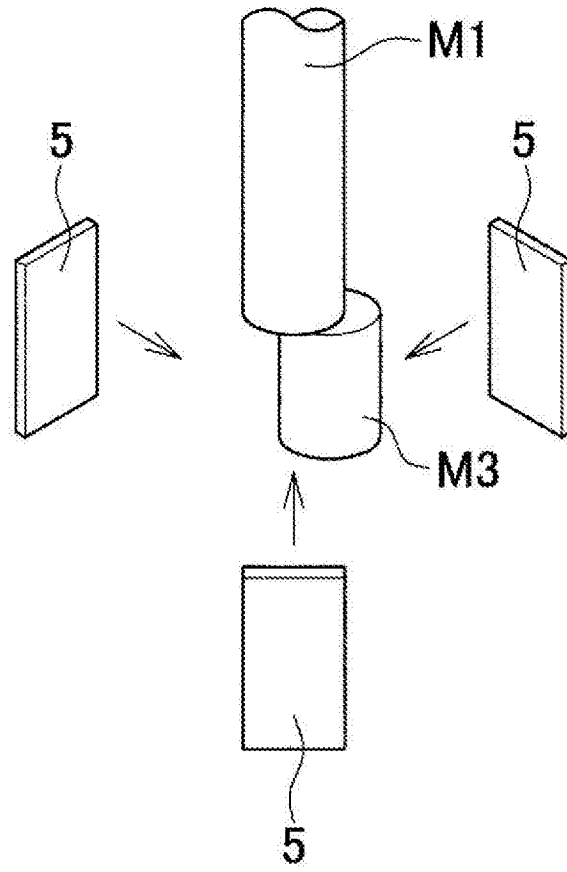


图7

102

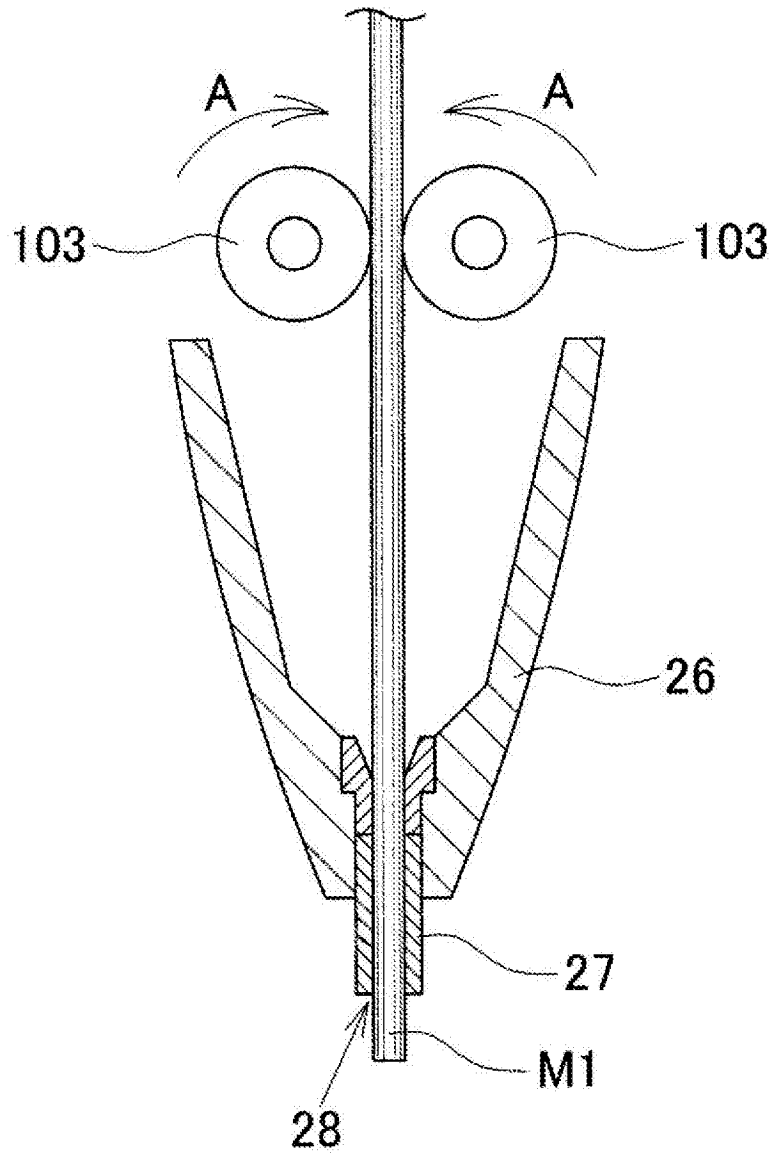


图8

专利名称(译)	血管内窥镜摄像部制造装置以及血管内窥镜摄像部制造方法		
公开(公告)号	CN106470588B	公开(公告)日	2018-02-16
申请号	CN201480080160.X	申请日	2014-08-11
[标]申请(专利权)人(译)	特许机器株式会社		
申请(专利权)人(译)	特许机器株式会社		
当前申请(专利权)人(译)	特许机器株式会社		
[标]发明人	冈本兴三 西康夫		
发明人	冈本兴三 西康夫		
IPC分类号	A61B1/00		
CPC分类号	A61B1/00		
其他公开文献	CN106470588A		
外部链接	Espacenet SIPO		

摘要(译)

本发明的目的是提出一种摄像部制造简便、并且成像光纤与物镜的接合位置发生偏移较少的血管内窥镜摄像部制造装置以及血管内窥镜摄像部制造方法。一种血管内窥镜摄像部制造装置，其特征在于，具有：将成像光纤M1的前端由突出口向下方发送的发送器2，设置于所述发送器2的下方，具有上方开口的第一孔31、第二孔32以及第三孔33的支座3，驱动所述发送器2相对于所述支座3在水平方向以及垂直方向发生相对移动的驱动部4，所述第一孔31内填充有附着于所述成像光纤M1前端的粘着剂M2，所述第二孔32中放置有安装于所述成像光纤M1前端的物镜M3，所述第三孔33中放置有包围所述成像光纤M1以及所述物镜M3外周面的遮光管M4。

