



# (12)发明专利

(10)授权公告号 CN 105491935 B

(45)授权公告日 2019.06.18

(21)申请号 201480047065.X

(22)申请日 2014.09.25

(65)同一申请的已公布的文献号  
申请公布号 CN 105491935 A

(43)申请公布日 2016.04.13

(30)优先权数据  
61/882,652 2013.09.26 US

(85)PCT国际申请进入国家阶段日  
2016.02.25

(86)PCT国际申请的申请数据  
PCT/US2014/057429 2014.09.25

(87)PCT国际申请的公布数据  
W02015/048270 EN 2015.04.02

(73)专利权人 捷锐士阿希迈公司(以奥林巴斯  
美国外科技术名义)  
地址 美国马萨诸塞州

(72)发明人 G·S·康斯托拉姆 M·J·程  
D·R·古德伯格

(74)专利代理机构 北京三友知识产权代理有限公司 11127  
代理人 王小东

(51)Int.Cl.  
A61B 1/00(2006.01)  
A61B 1/015(2006.01)  
A61B 1/12(2006.01)

(56)对比文件  
US 5554100 A,1996.09.10,  
JP 特开平06-189893 A,1994.07.12,  
审查员 张蕴婉

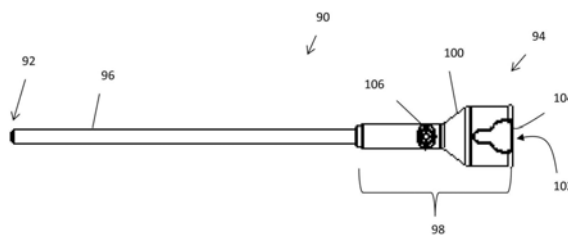
权利要求书1页 说明书18页 附图15页

## (54)发明名称

长圆形内窥镜护套

## (57)摘要

一种内窥镜护套,其包括:近端;具有远端区域的远端;在所述近端与所述远端之间延伸并连接该近端和该远端的表面;以及沿所述表面定位的多个定位装置;其中,所述护套被配置成:(1)接收具有筒状端的内窥镜的全部或一部分;以及(2)当所述内窥镜被插在所述护套内时提供使流体在所述护套的所述近端与所述护套的所述远端之间流通的管道;并且其中,所述护套的所述远端区域包括所述多个定位装置,这些定位装置使所述内窥镜的所述筒状端抵着在所述近端与所述远端之间延伸的所述表面的内壁的一部分固定,从而在所述内窥镜的所述筒状端与所述内窥镜之间创建流体屏障。



1. 一种内窥镜护套,该内窥镜护套包括:

近端;

具有远端区域的远端;

在所述近端与所述远端之间延伸并连接该近端和该远端的表面;以及

沿所述表面定位的多个定位装置;

其中,所述内窥镜护套被配置成:

(1) 接收具有筒状端的内窥镜的全部或一部分;以及

(2) 当所述内窥镜被插在所述内窥镜护套内时提供使流体在所述内窥镜护套的所述近端与所述内窥镜护套的所述远端之间流通的管道;并且

其中,所述内窥镜护套的所述远端区域包括所述多个定位装置,这些定位装置使所述内窥镜的所述筒状端抵着在所述近端与所述远端之间延伸的所述表面的内壁的一部分固定,从而在所述内窥镜的所述筒状端与所述内壁之间创建流体屏障;

其中,所述内窥镜护套包括在所述远端处的端部止挡,所述端部止挡从所述内窥镜护套的所述远端垂直延伸并且防止所述内窥镜在所述内窥镜护套内朝所述远端移动;

其中,该内窥镜护套包括在所述内窥镜护套的侧壁中的开口,随着该开口沿从所述近端朝向所述远端的方向延伸,该开口以一角度从所述表面的第一侧朝所述表面的相反的第二侧延伸,终止于所述端部止挡;并且

其中,所述开口的所述角度与所述内窥镜的观察透镜的角度基本匹配。

2. 根据权利要求1所述的内窥镜护套,其中,所述多个定位装置是两个间隔开的凹窝,所述凹窝使所述内窥镜移动成与所述内窥镜护套的所述内壁接触。

3. 根据权利要求1所述的内窥镜护套,其中,所述内壁的所述一部分是大致圆形的,并且所述内壁具有与所述内窥镜接触的大约30度以上的弧长。

4. 根据权利要求2所述的内窥镜护套,其中,所述管道定位成接近所述两个间隔开的凹窝并位于这两个间隔开的凹窝之间。

5. 根据权利要求4所述的内窥镜护套,其中,所述定位装置位于所述开口的近端处,使得所述管道形成在所述表面的所述第一侧上。

6. 根据权利要求5所述的内窥镜护套,其中,所述多个定位装置使所述内窥镜从所述表面的第一侧向所述表面的第二侧移动,从而在所述第一侧处创建所述管道,使得灌注流体在所述内窥镜的观察透镜上移动。

## 长圆形内窥镜护套

### 技术领域

[0001] 本发明总体涉及接纳内窥镜的全部或一部分的内窥镜护套,并且更具体地涉及这样一种内窥镜护套,其使内窥镜自对准在护套内,从而创建通道、管腔,或二者。

### 背景技术

[0002] 内窥镜通常用于微创手术或者提供至患者体内部位的通路从而为医生提供视觉通路。内窥镜在使用期间可插入可包括碎屑的部位,这些碎屑会覆盖内窥镜端部尤其是覆盖位于内窥镜端部的成像装置。例如,外科用的内窥镜会被血液覆盖,而血液会有碍外科医生的视野,使得外科手术更加困难。已经尝试提供各种设备来辅助外科医生从内窥镜的成像装置清除碎屑恢复视野。这些设备可从内窥镜的成像设备移除一些碎屑,然而不能移除所有碎屑并且/或者会在成像装置上留下污渍或水滴,这会造成持续障碍。这些设备在尝试从内窥镜清除碎屑、污渍、水滴或其组合时,可能具有尝试在内窥镜端部控制流体流量、吸力或二者的特征。此外,护套端部处的多数特征被配置成使护套与内窥镜对准,这些特征在指引流体穿过内窥镜端部方面就算有效果也很少。

[0003] 在美国专利NO.5,575,756、No.7,708,689和NO.8,079,952以及美国专利申请公报2011/0230716中可以找到一些内窥镜清洁装置的示例,特此通过援引将所有这些文件的全部内容结合于此。具有这样一种内窥镜护套是很吸引人的,其使内窥镜自对准在护套内,使得沿护套的全长或一部分长度创建管道、管腔、通道或其组合。具有这样一种内窥镜护套也会很吸引人,其包括可容纳流体、抽吸、一个或多个功能元件或其组合的通道。这需要内窥镜护套包括一个或多个非圆形截面,其使内窥镜在护套内对准并创建通道、管道、管腔或其组合。

### 发明内容

[0004] 本教导通过提供一种内窥镜护套满足一种或多种当前需求,该内窥镜护套包括:近端;具有远端区域的远端;在所述近端与所述远端之间延伸并连接该近端和该远端的表面;以及沿所述表面定位的多个定位装置;其中,所述护套被配置成:(1)接收具有筒状端部的内窥镜的全部或部分;以及(2)当所述内窥镜被插在所述护套内时提供使流体在所述护套的所述近端与所述护套的所述远端之间流通的管道;并且其中,所述护套的所述远端区域包括所述多个定位装置,这些定位装置使所述内窥镜的所述筒状端抵着在所述近端与所述远端之间延伸的所述表面的内壁的一部分固定,从而在所述内窥镜的所述筒状端与所述内壁之间创建流体屏障。

[0005] 本教导的另一可行实施方式包括一种内窥镜清洁器,该内窥镜清洁器包括护套,该护套具有:近端;远端;以及在所述近端与所述远端之间延伸的内表面;其中,所述护套被配置成接收内窥镜的全部或部分并且当所述内窥镜被插在所述护套内时提供使流体在所述护套的所述近端与所述护套的所述远端之间流通的管道;并且其中,所述护套的所述远端具有这样的截面,该截面具有直径与所述内窥镜的直径基本匹配的圆形部以及一个或

多个切向部,所述切向部具有在一个或多个点处与所述圆形部相切的一个或多个分段。

[0006] 本教导的再一可行实施方式包括一种内窥镜清洁器,该内窥镜清洁器包括:(a)近端;(b)远端,该远端包括(i)两个或更多个非单元式定位特征,这些非单元式定位特征配置成为内窥镜提供轴向端部止挡;以及(c)在所述近端和所述远端之间延伸并连接所述近端和所述远端的表面;其中,所述两个或更多个非单元式定位特征借助一个或多个紧固件、粘合剂或二者连接至所述表面的所述远端。

[0007] 这里的教导提供了这样一种内窥镜护套,其使内窥镜自对准在护套内,使得沿着护套长度的全部或一部分创建管道、管腔、通道或其组合。这里的教导提供这样一种内窥镜护套,其包括可容纳流体、抽吸、一个或多个功能元件或其组合的通道。这里的教导提供这样一种内窥镜护套,其包括一个或多个非圆形截面,其使内窥镜在护套内对准并创建通道、管道、管腔或其组合。

## 附图说明

- [0008] 图1A示出内窥镜护套的俯视图;
- [0009] 图1B示出图1A的内窥镜护套的近端视图;
- [0010] 图1C示出图1A的内窥镜护套的远端视图;
- [0011] 图2示出沿线A-A剖取的图1C的截面图;
- [0012] 图3A示出插在图1A的内窥镜护套中的内窥镜的侧视图;
- [0013] 图3B示出图3A的远端视图;
- [0014] 图4A示出具有非圆形外周的护套的侧视图;
- [0015] 图4B示出图4A的护套的远端视图;
- [0016] 图5A示出沿长度的一部分具有非圆形外周的护套的侧视图;
- [0017] 图5B示出图5A的护套的远端视图;
- [0018] 图5C示出图5A的护套的近端视图;
- [0019] 图6A示出具有长圆形或者说圆矩形形状的护套的立体图;
- [0020] 图6B示出图6A的护套的端视图;
- [0021] 图6C示出包括内窥镜的护套的端视图;
- [0022] 图7示出包括一个平坦壁的护套的端视图的示例;
- [0023] 图8示出具有多个平坦壁的护套的端视图;
- [0024] 图9A示出包括对齐的多个定位装置的护套的立体图;
- [0025] 图9B示出图9A的护套的侧视图;
- [0026] 图9C示出图9A的护套的端视图;
- [0027] 图10A示出具有偏移的多个定位装置的护套的立体图;
- [0028] 图10B示出图10A的护套的端视图;
- [0029] 图10C示出图10A的内窥镜的近端侧的视图;
- [0030] 图11A示出具有偏移的两种不同定位装置中的多个定位装置的护套的立体图;
- [0031] 图11B示出图11A的护套的端视图;
- [0032] 图11C示出具有两种不同定位装置的护套的立体图;
- [0033] 图12A示出具有多个定位装置的有角度护套的立体图;

- [0034] 图12B示出图12A的护套的俯视图；  
[0035] 图12C示出图12A的护套的端视图；  
[0036] 图13示出包括这里教导的护套的系统；以及  
[0037] 图14示出包括这里教导的套筒的另一系统。

### 具体实施方式

[0038] 此处呈现的解释和示意图旨在向本领域其他技术人员介绍本教导、其原理以及其实际应用。本领域的技术人员可以以很多形式改变以及应用本教导，作为可以最适合于特定使用的要求。因此，所阐述的本教导的具体实施例不旨在作为详尽的教导或者教导的限制。因此，本教导的范围不应该参考上述说明确定，而是应该参考随附的权利要求以及这些权利要求的全部范围的等同结构而确定。所有文章以及参考文献的公开（包括专利申请和公报）为了所有目的通过援引结合于此。从以下权利要求还可收集其他组合，它们也通过援引并入该书面说明。

[0039] 本申请要求2013年9月26日递交的美国临时专利申请序列号61/882,652的优先权，该专利申请的内容特此通过援引完整结合于此。本教导提供用于在系统中使用的内窥镜护套。这里教导的系统包括灌注源和抽吸源，二者都连接至与内窥镜连通的內窥镜护套。该系统可包括一个或多个控制模块。该系统可用于清洁内窥镜。优选的是，该系统用于清洁内窥镜的远端。更优选的是，该系统用于清洁内窥镜的成像装置。该系统可包括一个或多个可延伸至内窥镜的远端附近或者超过内窥镜的远端的功能元件。该系统可相对于内窥镜提供一个或多个管道。该系统可保护内窥镜。该系统可包括用于与该系统一起使用的一个或多个灌注流体源，并且所述一个或多个灌注流体源、抽吸源或者二者可被一个或多个控制模块控制。

[0040] 所述一个或多个控制模块可用于控制施加至预定区域、关注区域、内窥镜或其组合的流体量、抽吸或二者。所述一个或多个控制模块可由电网供电、由电池供电或者二者。所述一个或多个控制模块可包括一个或多个泵、一个或多个阀、一个或多个用户接口，或者它们的组合。所述一个或多个用户接口可以是一个或多个控制钮、一个或多个选择器、一个或多个指示器、一个或多个用户控制、一个或多个用于改变参数的装置，或者它们的组合。所述一个或多个控制模块可包括这里讨论的任何泵，并且基于来自用户接口的反馈，可对泵进行控制以执行所选的参数。所述控制模块可包括微处理器、计算器、控制算法，或者它们的组合。所述控制模块可包括位于系统内、连接至控制模块或者二者的一个或多个阀。所述一个或多个控制模块可基于用户接口指示的用户选择来执行抽吸功能、灌注功能，或者二者的组合。控制模块可控制泵的运行速度、泵送持续期间或者二者，使得灌注流体移动至护套。

[0041] 灌注流体可用于清洁内窥镜、从接近内窥镜的部位清除碎屑、是生物可吸收的，或者它们的组合。灌注流体可用于移动固体颗粒、移动不透明流体或者二者。灌注流体可被施以压力。可通过改变灌注源相对于护套的高度使得灌注流体头升高或降低而改变灌注流体的压力。灌注流体的压力可充分高，使得灌注流体可被流动引导器重新定向。灌注流体可被施以约0.10MPa以上、约0.20MPa以上、约0.30MPa以上、甚至约0.50MPa以上的压力。灌注流体可被施以约3MPa以下、约2MPa以下、约1MPa以下、甚至约0.75MPa以下的压力。灌注流体可

被施以充分压力量,使得灌注流体的表面张力利用毛细作用带走经过内窥镜的远端、成像部或二者的灌注流体(例如,压力可足够低,使得灌注流体保持与内窥镜、护套或二者接触)。灌注流体可被施以重力馈送,因此灌注流体的压力由灌注源的高度确定。例如,灌注源可以是IV袋,并且IV袋的高度可由在护套、内窥镜或二者的远端处产生的压力和/或作用力的大小来确定。灌注流体可由以预定压力泵送流体的泵施加。灌注流体可在施加循环期间持续施加、间歇施加或二者。当灌注流体到达内窥镜护套的端部时,可改变灌注流体的压力,使得流体清洁内窥镜、在内窥镜的端部处产生紊流,或者二者。优选的是,压力足够低,使得穿过内窥镜的流动是层流。灌注流体的压力可以基于在灌注源和护套之间延伸的灌注线路的尺寸、长度或二者改变。灌注源可以由流体移动机构(例如,泵)从中抽取流体的贮存器,流体穿过护套移动以向内窥镜的远端提供灌注、清洁内窥镜或者二者。

[0042] 泵可用于使灌注流体循环、移动灌注流体穿过一个或多个线路、移动流体穿过护套,或者它们的组合。泵可用于创建负压(例如,抽吸或真空)。泵可利用叶轮移动流体。泵可以是凸轮泵、离心泵、正排量泵、旋转式正排量泵、隔膜泵、蠕动泵、绳泵(rope pump)、齿轮泵、螺杆泵、潜油螺杆泵、罗茨泵、柱塞泵或者它们的组合。优选的是,泵在被启动时移动恒定量流体,恒定量流体可因应用而异,或者二者。更优选的是,泵是蠕动泵。

[0043] 所述一个或多个灌注线路可用于将护套连接至灌注源。灌注线路可用于创建头,从而创建压力并对灌注流体施加作用力。灌注线路可以是柔性的、可移动的,或者二者。灌注线路可以由与灌注流体、患者、外科手术中的使用或者其组合兼容的任何材料制成。灌注线路可将护套连接至灌注源、抽吸源或者二者(即,可穿过灌注线路施加抽吸)。

[0044] 抽吸源可用于从关注点、护套远端、内窥镜远端或它们的组合移除流体、碎屑、不透明流体、不期望材料或它们的组合。抽吸源可用于执行干燥功能、去除流体污渍或者二者。抽吸源可以是泵、马达的反转、公共抽吸源、医院抽吸源,或者它们的组合。抽吸源可以施加充分程度的真空从而在预定时间内移除预定流体量。例如,抽吸源可以施加抽吸从而在1至2秒内移除10ml流体。抽吸源可以施加连续抽吸、间歇抽吸或者二者。

[0045] 抽吸线路可用于连接至护套,使得可穿过护套拉出吸力。抽吸线路可用于将护套连接至抽吸源。抽吸线路有助于移动流体、移除流体、移除碎屑、移除不透明流体、移除颗粒或者它们的组合。抽吸线路可以是可有助于在内窥镜远端、护套远端或者二者处创建真空的任何线路。抽吸线路和灌注线路可以是同一线路。抽吸线路和灌注线路可以连接至公共线路。抽吸线路和灌注线路可以由一个或多个配件、一个或多个阀或者二者连接。

[0046] 所述一个或多个阀可用于一次仅允许一项功能(例如,灌注或抽吸)工作。所述一个或多个阀可用于阻塞灌注线路、抽吸线路或二者。所述一个或多个阀可仅允许在给定时刻施加抽吸或灌注。所述一个或多个阀可以包括截止阀、回流防止器或二者。所述一个或多个阀可位于护套附近、灌注源附近、抽吸源附近、或者位于二者之间。每个线路均可包括阀。如果存在不止一个阀,这些阀可被电连接、液压连接、流体连接或者它们的组合,从而使得一个阀打开时另一阀关闭。所述两个或更多个阀(例如,第一阀和第二阀)可以被电连接、电控制,或二者。所述两个或更多个阀可以顺序操作(例如,一个打开,然后一个关闭)、同时操作、延迟操作,或者它们的组合。例如,一次仅一个阀可以打开。在另一实施例中,一个可关闭,在经过一定延时之后,另一个可以打开。所述一个或多个阀可以是公共配件的一部分、位于公共配件附近,或者二者。

[0047] 所述一个或多个公共配件可用于将两个或更多个线路连接到公共线路中。所述一个或多个公共配件可用于将抽吸线路和灌注线路连接至公共端口。所述一个或多个公共配件可将单个线路连接至多个装置,使得多个装置可同时串联使用、并联使用或它们的组合。例如,所述公共配件可将抽吸线路和灌注线路连接至与护套相连的公共线路,并且在操作期间可施加灌注流体,然后在灌注流体终止后一定延迟之后和/或立即可将抽吸施加至抽吸线路,使得灌注流体、过量灌注流体、碎屑、颗粒、不透明流体或它们的组合被从内窥镜的远端移除。所述一个或多个公共配件可具有两个或更多个开口,三个或更多个开口,四个或更多个开口,甚至五个或更多个开口。每个开口可接收至少一条线路,并且将所述一个或多个线路流体连接在一起。可使用不止一个公共配件将多个线路连接在一起。例如,可将具有三个开口的第一公共配件连接至具有三个开口的第二公共配件,使得两个管联接至第一公共配件的一个开口,一个管连接至每一其它开口。优选的是,所述公共配件为大致Y形,并且其中两个开口通向第三开口,该第三开口连接至公共线路和/或输送线路。

[0048] 公共线路可用于输送灌注流体、抽吸或二者至护套。公共线路可用于提供多种不同流体的组合、装置的组合、抽吸水平的组合、流体压力的组合,或它们的组合。公共线路可在灌注源、抽吸源或二者与护套之间提供单个访问点。公共线路可具有相对于灌注线路、抽吸线路或二者的截面积增大的截面积(例如,直径)。抽吸线路可与灌注线路、抽吸线路或二者中的一者或两者的尺寸相同。公共线路可在公共配件与护套的端口之间延伸。公共线路可以是输送线路。

[0049] 输送线路可用于输送流体至护套。输送线路可用于输送抽吸至护套。输送线路和公共线路优选是同一线路。输送线路、公共线路或二者可在施加周期期间使用。

[0050] 施加周期可以是清洁内窥镜的任何周期。施加周期可以是施加不同项目的组合的周期、执行不同顺序的组合的周期,或二者。施加周期可以是顺序施加灌注流体和抽吸以清洁内窥镜的周期。施加周期可以是一种或多种流体施加的组合、一种或多种抽吸施加的组合,或者二者。施加周期可以是流体施加,之后立即施加抽吸,以从关注点、内窥镜远端、护套远端或其组合去除过量流体。施加周期可在灌注流体施加结束与抽吸施加开始之间不具有延迟。例如,在灌注流体施加结束时可立即开始抽吸。施加周期可由用户变更。施加周期可包括仅流体施加(即,冲刷周期,清洗周期)而无抽吸。施加周期可以是用户启动的,启动预定时间。施加周期可以基于用户启动开关的持续时间而启动。例如,用户可预设启动周期,使得开关的一次碰触致使灌注流体运行5秒。用户可预设启动周期使得不使用抽吸。施加周期可以是流体和抽吸的同时施加。例如,可在灌注流体关闭之前开始施加抽吸。灌注流体、抽吸或者二者的施加周期可以通过用户变化选择器、更长时间启动控制、改变输入或者它们的组合来变更。施加周期可以足够长,使得内窥镜的图像传感器清洁,拍摄更好的图像。

[0051] 内窥镜可用于向外科医生、医师、护士或期望视觉访问远程部位的其他人员或其组合提供图像。内窥镜可用于微创手术。内窥镜可用于无畸变手术。内窥镜可插在组织中的切口内。内窥镜可用于插入包括耳鼻喉、直肠或尿道的孔口中。内窥镜可具有大致圆形截面。内窥镜可具有大致柱状的管状分段(例如内部分)。内窥镜可具有延伸至远端的管状分段以及连接至管并延伸至近端的手持件。内窥镜可具有柱状远端。内窥镜的主体以及内窥镜的远端可以是不同形状。内窥镜可包括在远端区域(即,内部分)中的一个或多个图像传

感器。所述一个或多个图像传感器可位于内窥镜的外部分中并且连接至图像传感器的纤维光学器件可穿过内部分向外部分传送信号。内窥镜可包括两个或更多个图像传感器。内窥镜可包括在内窥镜的最远点处的图像传感器。内窥镜可包括以一角度定位的图像传感器。图像传感器的角度、观察面或二者可以是大约 $0^{\circ}$ 、 $20^{\circ}$ 、 $30^{\circ}$ 、 $45^{\circ}$ 、 $60^{\circ}$ 、 $70^{\circ}$ ，或它们的组合。图像传感器可提供黑白图像、彩色图像、热图像、或者它们的组合。优选的是，图像传感器、成像装置或二者都基本位于所述远端处。图像传感器的角度、观察面或者二者可指示内窥镜的角度、形状、观察锥或者它们的组合。

[0052] 观察锥可以是内窥镜的能见区。观察锥可以是可变的、可调节的、或者二者。观察锥的角度可以是可移动的。观察锥的角度可以是基于所选的内窥镜类型预先确定的。观察锥的角度可以不受流动引导器、管腔、护套或它们的组合影响。内窥镜在护套内的位置可基于观察锥的角度变化。例如，护套的形状可基于观察锥的角度使内窥镜向一侧或多或少偏移，从而使内窥镜护套不干涉内窥镜的成像。观察锥可以以锥形形状从内窥镜的远端向外延伸。

[0053] 内窥镜的远端可用于插入患者体内，使得可通过微创手段观察所关注的特征。内窥镜的远端可以是内窥镜的前部（即，进入患者体内的第一部分）。该远端可用于提供冲洗功能、抽吸功能、灌注功能或者它们的组合来指引灌注流体和吸力经过内窥镜、透镜或二者的观察面。所述远端可包括一个或多个开口。所述一个或多个开口可以位于所述远端的最末端（例如， $0^{\circ}$ 度开口）。所述一个或多个开口可以是护套、管或二者的侧壁中的开口（例如， $15^{\circ}$ 度， $20^{\circ}$ 度， $30^{\circ}$ 度， $45^{\circ}$ 度， $60^{\circ}$ 度， $70^{\circ}$ 度）。所述一个或多个开口可延伸到所述一个或多个开口中，使得可穿过该开口观察所关注的特征。在所述开口从近端朝远端延伸时，所述开口可以以一角度延伸。所述开口可以以向下的角度延伸，从而当有角度的内窥镜插入护套中时，护套不干涉所关注的特征。内窥镜的远端可以在内窥镜的作为近端的相对端上。所述近端可用于被用户抓握。所述近端可用于向用户提供控制。所述近端可用于提供用于连接诸如成像装置（例如，摄像机）之类的其它功能部件的接口。所述近端可用于向内窥镜的远端提供动力、感测、抽吸、流体、控制、至外部装置的连接点，或者它们的组合。所述近端可保持在患者体外，所述远端可插在患者体内。肩部可定位在远端与近端之间。

[0054] 肩部可用于防止近端进入患者体内。肩部可用于与内窥镜的管形成连接点。肩部可以是内窥镜的近端的终止部。肩部可防止护套朝内窥镜的近端轴向移动。肩部可以是内窥镜的近端部的远端。肩部可以是基本竖直的、基本平坦的、基本正交于护套的管状截面的纵向轴线的、或者其组合。一个或多个光柱可位于内窥镜的近部分的远端区域，并且光柱可相对于肩部位于内窥镜的近端部（例如，位于肩部与观察端口之间，但是与观察端口端相比更靠近肩部端）。

[0055] 光柱可用于向内窥镜内提供光。光柱可将光引入内窥镜中并引出内窥镜的管外，使得所关注的特征被照亮。光柱可提供光，使得用户可看到处于低光条件下的所关注的特征。光柱可以是刚性的。光柱可以是不可移动的和/或固定连接至内窥镜，使得光柱在内窥镜上具有固定位置。光柱可以由金属、塑料、生物兼容材料或其组合制成。光柱可以与近端的主要部分成一体。光柱可以由金属以及一些其它生物兼容材料制成。所述一个或多个光柱可提供穿过内窥镜的光，使得可使用观察端口观察在内窥镜的远端处的所关注的特征。

[0056] 观察端口可用于为用户提供观察窗。观察端口可用于允许用户观察所关注的特

征。观察端口可用于提供输出,使得图像显示在监视器上。观察端口可向用户提供穿过内窥镜的视觉通路。观察端口可延伸到护套中的一个或多个开口、护套的管或者二者。这里所讨论的开口角度可与内窥镜的观察端口的角度互补。例如,0度内窥镜可装配在0度护套中,70度内窥镜可装配到70度护套中。观察端口可提供至摄像机的连接点,摄像机在大型图像装置(诸如电视机或监视器)上显示图像。观察端口可以是在近端处的光学窗,其向远端处的观察透镜提供视觉通路。

[0057] 观察透镜可用于提供一窗口,图像传感器透过该窗口观看。观察透镜可用于保护图像传感器(例如,摄像机)。观察透镜可以是图像传感器上的罩。观察透镜可以是内窥镜的观察面,反之亦然。观察面可以是内窥镜的供穿过其产生图像的表面。观察透镜可以具有比内窥镜的截面长度小的截面长度(例如,直径)。观察透镜可具有比内窥镜的截面厚度大的最大尺寸。例如,当内窥镜具有处于70°角的成像装置时,观察透镜可以大于内窥镜的截面长度。观察透镜可以保护成像装置(例如,摄像机)免于流体、损毁、侵蚀或其组合。观察透镜可以覆盖一个或更多个成像装置,甚至两个以上成像装置。在使用时观察透镜可能会逐渐被碎屑、流体、血液、不透明流体或其组合覆盖。观察透镜可能会阻碍清晰图像的形成。观察透镜可能会局部或完全由护套覆盖、局部或完全被护套包围,或者二者。优选的是,护套定位在观察透镜附近而不与观察透镜产生的视野范围干涉。

[0058] 护套可用于为流体、抽吸、功能装置(例如,切割工具、烧灼工具或二者)或其组合延伸出护套的远端区域提供一个或多个管道、管腔、通道或者它们的组合。在截面中观察时所述一个或多个管道、管腔、通道或它们的组合可以是护套和内窥镜之间的间隙。护套可用于为流体、抽吸、功能装置或其组合延伸出护套的远端区域提供管道、通道、管腔或其组合的全部或部分。护套可用于提供内窥镜的清洁、冲洗或二者。护套可提供从近端延伸至远端的管道、通道、管腔或其组合。护套可包括一个或多个管腔,创建一个或多个管腔,或二者。护套可包括在连接在一起时创建管道的一个或多个部分,该管道向内窥镜的远端提供灌注流体、抽吸、功能装置或其组合。护套可基本上镜像内窥镜的形状。因此,例如,如果内窥镜具有圆形截面,则护套具有圆形截面。优选的是,护套具有非圆形截面。更优选的是,护套具有长圆形截面,包括一个或多个切向分段、倾斜分段、或二者。长圆形截面可以具有比宽度大的长度、具有包括分离中心的两个圆形部,或者二者。所述长度可以比宽度大。所述长度可以比宽度大,为约1.2w以上,约1.5w以上,约1.75w以上,甚至约2w以上(其中w是宽度)。长圆形截面可以是大致卵圆形,包括一个或多个线性分段,或二者。长圆形截面可以包括一个非圆形部,该非圆形部包括至少两个圆形分段以及一个或多个线性分段。长圆形截面可以具有跨越360度的周长。长圆形截面可具有内径与内窥镜的外径基本相同的部分以及内径比内窥镜的外径小的部分。护套可用作内窥镜清洁器。护套可具有远端和近端,纵向轴线在二者之间延伸。

[0059] 护套的远端可用于引导灌注流体、抽吸或二者经过内窥镜的观察透镜、远端或二者。远端可用于开放,被开放或二者,使得灌注流体可退出护套。远端可用于不与内窥镜的成像性能干涉。远端可敞开,使得灌注流体在到达远端时灌注流体的压力下降。远端可不具有任何指引灌注流体、抽吸或二者穿过内窥镜远端的一体形成件。远端可以不具有从远端延伸的任何延伸部。远端可不具有从护套的最远端的一部分延伸的任何部件。远端可基本等同地围绕护套的圆周。远端可包括一个或多个定位特征(例如,凹窝或销)。内窥镜可偏心

定位在远端内。远端区域可包括一个或多个环形间隙(例如,圈状间隙)。

[0060] 护套可包括一个或多个唇。所述一个或多个唇可以是流动引导器。所述一个或多个唇可用于辅助引导灌注流体经过内窥镜的透镜、成像装置或二者。所述一个或多个唇可用于基本镜像内窥镜的形状。所述一个或多个唇可悬于内窥镜之上。所述一个或多个唇可为内窥镜提供保护罩。所述一个或多个唇可仅在使用柔性搭板时使用。所述一个或多个唇可用作远端止挡。所述护套可不具有唇。所述一个或多个唇可位于与护套的近端相对的远端上。

[0061] 护套的近端可用于创建与内窥镜的连接。近端可使护套相对于内窥镜对准。护套的近端可使护套相对于内窥镜轴向对准,使护套相对于内窥镜径向对准,使护套的远端和内窥镜的远端轴向对准,使护套相对于内窥镜的光柱轴向对准,使护套相对于内窥镜的光柱周向对准,或者它们的组合。近端可接收内窥镜的全部或部分。近端可接触内窥镜的肩部。纵向轴线可在护套的近端与远端之间延伸。纵向轴线可延伸穿过延伸护套的长度的通孔、通道、管腔、或它们的组合。内窥镜可沿着纵向轴线在护套内延伸。纵向轴线可从内窥镜和护套之间的连接点穿过护套的管延伸。

[0062] 所述管可用于接收内窥镜的成像装置。该管可定位在内窥镜的远端处。所述管可以与内窥镜的尺寸和形状基本相同。例如,如果内窥镜具有大致圆形截面,则管可具有大致圆形截面。管可具有与内窥镜不同的形状。管可以是任何形状,使得该管被配置成接收内窥镜。管可连接至毂、与毂一体形成、与端口流体连通、连接至端口、包括与端口连通的通孔、或者它们的组合。所述管可连接至近端处的手持件。所述管具有纵向轴线,并且该管的形状可以沿其长度一致。该管的形状可沿着该管的长度变化。管可与手持件形成一体。管可具有均匀壁厚、可变壁厚、或二者。壁厚可沿管的长度变化。壁厚可沿管的周向变化。例如,管可具有这样的壁,当在截面中观看管时,管的下半部分的厚度是上半部分的两倍。管沿其长度和/或周向可包括一个或多个定位装置。所述一个或多个定位装置可以是一个或多个凹窝、一个或多个销、一个或多个卷边部、一个或多个端部止挡、或者它们的组合。

[0063] 所述一个或多个定位装置可用于将内窥镜定位在护套内。所述一个或多个定位装置可用于使内窥镜轴向对准、径向对准、纵向对准、横向对准、或这些的组合对准在护套内。所述一个或多个定位装置可沿护套、护套的管或二者(例如,管的表面)的长度的一部分或全长延伸。所述一个或多个定位装置可连续定位在护套的远端与近端之间、周期性地定位在护套的远端与近端之间、或者二者的组合。所述一个或多个定位装置可以间隔开。所述一个或多个定位装置可以在周向上间隔开、纵向间隔开、横向间隔开、是共面的、非共面的、或者它们的组合。所述一个或多个定位装置可以位于一条线上,使得每个定位装置是共面的并垂直于纵向轴线。所述一个或多个定位装置可以是交错且共面的(例如,周向间隔开并纵向间隔开)。所述一个或多个定位装置可以是交错且非共面的。所述定位装置可仅位于远端区域、接近远端区域、在护套的远端侧、或者它们的组合。所述定位装置可以成组和/或成套定位。

[0064] 一组定位装置可保持内窥镜与护套的端部相距一定距离。该距离可以是足以使得灌注流体借助表面张力而移动经过透镜、成像装置或二者的距离。护套的远端与内窥镜的远端之间的距离可以是使得表面张力使灌注流体流动经过透镜、成像装置或二者的距离。例如,表面张力可致使灌注流体包绕内窥镜的成像装置、透镜或二者,使得内窥镜被清洁。

内窥镜的远端与护套的远端之间的距离可以为约1mm以上,2mm以上,或约3mm以上。内窥镜的远端与护套的远端之间的距离可以为约15mm以下,约12mm以下,或约10mm以下。表面张力可保持流体与透镜、成像装置或二者接触,使得透镜、成像装置或二者被冲洗、清洁或二者。所述一个或多个定位装置可以都使内窥镜轴向对准并将内窥镜定位在护套、管或二者内。

[0065] 所述一个或多个定位装置可将内窥镜定位在管、护套或二者内。所述一个或多个且优选多个定位装置可绕内窥镜创建环形间隙。该环形间隙绕内窥镜可以是均匀的。所述环形间隙在内窥镜的外壁与护套的内壁之间的距离可以是变换的。所述一个或多个且优选多个定位装置可将内窥镜移动成与护套、管或二者的壁接触,使得仅绕内窥镜的一部分创建间隙,防止流体在内窥镜和护套之间的接触位置延伸,或者二者。可创建偏置间隙,使得护套的中心与内窥镜的中心偏置、离心、相对于彼此偏移,或它们的组合。例如,内窥镜可一直偏移到一个壁,使得间隙仅位于内窥镜的一侧。所述一个或多个定位装置可起轴向止挡作用。所述一个或多个定位装置可将内窥镜移动成与一表面(例如,管、护套或二者)接触,从而创建流体屏障。

[0066] 所述流体屏障可用于防止流体在内窥镜与护套之间、与管之间、与护套和/或管的表面之间、或者它们的组合之间流动。所述流体屏障可防止流体绕内窥镜的一部分(例如,15度以上、30度以上、45度以上、60度以上、105度以上、135度以上、甚至约180度以下的弧长)经过。流体屏障可以是密封件,防止流体轴向绕内窥镜的一部分轴向经过。流体屏障可防止灌注流体、抽吸或二者在表面、管、护套或它们的组合的远端与近端之间经过。流体屏障可邻近通道、管道、管腔或它们的组合定位。流体屏障可以仅在内窥镜偏心地位于护套的管内时创建。定位装置可移动内窥镜,使得内窥镜的弧长与护套的管(例如,屏障部)接触。内窥镜的与护套的管接触的弧长可以是约30度以上、约45度以上、约60度以上、约75度以上、约90度以上、甚至约105度以上。内窥镜的与护套的管接触的弧长可以是约180度以下,约165度以下,或约135度以下。所述弧长可形成在管和/或护套的一部分内包绕并保持内窥镜的槽架。槽架可以是圆形部和/或圆形分段。槽架可以通过两个笔直分段(即,切向分段、倾斜分段或二者)连接至对置槽架。槽架可以是圆矩形管的一部分。槽架可以具有如上所述的弧长。槽架可以从约30度延伸至约180度,优选从约60度延伸至约180度。所述一个或多个定位装置可以是内窥镜定位在护套的管内的单元式部件、非单元式部件或者二者。

[0067] 定位装置可以是护套的一体部件、单元式部件、非单元式部件或者它们的组合。定位装置可以添加至护套、管、或二者(即,非单元式)。定位装置可以是添加至护套、管或二者的非焊接件、非钎焊件、或二者。定位装置可以是连接至护套、管或二者的材料制成的添加件。定位装置可以不加热定位装置、管、护套或其组合(即,液化材料或添加熔融材料)而添加。定位装置可以借助一个或多个紧固件连接至护套,护套的管,或二者。定位装置可借助粘合剂、螺纹连接、铆钉状连接、摩擦配合、延伸穿过管和/或护套的配合构件、或者它们的组合连接至管、护套或者二者。定位装置可形成连接,使得定位特征从管和/或护套的内壁延伸出来并形成与管的外壁基本平齐的连接。

[0068] 所述一个或多个定位装置可形成护套、管或二者的一部分,使得不添加额外添加材料(即,单元式)。所述一个或多个定位装置可以是凹陷、成形、挤入、挤压、模制的部分或者它们的组合的部分。所述一个或多个定位装置可通过切割护套、管或二者的一部分并重新定位切割材料片来创建(例如,卷边部)。护套可以形成为使得护套包括一个或多个定位装

置。护套可包括多个定位装置。定位装置可位于护套和/或管的内壁上、外壁上、为壁的一部分、延伸穿过壁、或它们的组合。

[0069] 所述护套可包括一套或多套和/或一组或多组定位装置。优选的是,护套包括两套以上和/或两组以上定位装置。更优选的,所述两套以上和/或两组以上定位装置均包括两个或更多定位装置。例如,一套两个以上定位装置可以位于远端区域(即,护套的最后10%),另一套两个以上定位装置可以定位在远端区域与近端之间。当存在不止一个定位装置时,定位装置可相对于彼此成角度定位。所述两个以上定位装置可等间距地间隔开。例如,如果存在两个定位装置,则其可分开180度,如果存在三个定位装置,则其可分开120度。所述两个以上定位装置可间隔开约15度以上,约30度以上,约45度以上,约60度以上,约90度以上,约120度以上,甚至约150度以上。所述两个以上定位装置可间隔开约180度以下或约160度以下定位。

[0070] 每个护套可包括一组以上/一套以上、两组以上/两套以上、三组以上/三套以上、甚至四组以上/四套以上定位装置。每组/套可包括一个以上、两个以上、三个以上、甚至四个以上定位装置。每组/套定位装置可相对于另一组/套定位装置沿轴线对准、沿轴线偏置、旋转偏置、旋转对准、共面、非共面或者它们的组合。优选的是,每组/套定位装置可与远端、近端或二者相距基本相等的距离。每组/套定位装置可在组内沿轴线对准、沿轴线偏置、旋转偏置、旋转对准、或它们的组合。定位装置可以是圆形部、圆形分段、凹窝、销、卷边部、端部止挡、切向部、切向分段(或线)、倾斜部、倾斜分段(或线)、或它们的组合,并且对于定位装置的教导针对各种定位装置中的每一种通过援引结合于此。

[0071] 所述一个或多个凹窝可用于将内窥镜定位在护套内、护套的管内、或二者。所述一个或多个凹窝可用于将内窥镜轴向定位在护套内(例如,形成轴向止挡)。所述一个或多个凹窝可用作远端止挡、定位器、轴向定位器、截面定位器(例如,使护套在护套的截面内偏移),或者它们的组合。例如,所述一个或多个凹窝可用于创建环形间隙、偏置间隙、或二者。所述一个或多个凹窝可沿内窥镜的长度接触内窥镜的一点。所述一个或多个凹窝可用于将内窥镜定位在护套内,使得沿内窥镜、护套或二者的纵向轴线的全部或部分创建管道、通道、管腔、空间或它们的组合。所述一个或多个凹窝可以在护套的壁与内窥镜之间创建空间、管道、管腔、通道、或它们的组合。所述一个或多个凹窝可以是护套的壁的向内延伸的部分(例如,朝护套的中心)。所述一个或多个凹窝可以是基本圆形、方形、椭圆形、三角形、倒圆的,具有平坦表面、倒圆表面、半球形的,或者它们的组合。所述一个或多个凹窝可以是护套的侧面、管的侧面或二者中的凹痕和/或变形,而不添加材料、移除材料、重定位材料或者它们的组合。所述一个或多个凹窝可定位在管的相对两侧。所述一个或多个凹窝可径向间隔开、轴向间隔开、纵向间隔开或者它们的组合。所述一个或多个凹窝可沿长度定位。例如,所述管可包括从近端向远端间隔开的凹窝,使得内窥镜和护套沿各自的长度相对于彼此完全被支撑。若存在不止一个凹窝,则这些凹窝可相邻定位、在同一平面内、在一条线上、轴向间隔开、径向间隔开、共面、非共面、或者它们的组合。当存在不止一个凹窝时,这些凹窝可相对于纵向轴线成直线,垂直于纵向轴线,相对于纵向轴线成角度,或者它们的组合。当存在不止一个凹窝时,这些凹窝可分开约180度以下、约150度以下、约120度以下、约90度以下、甚至约60度以下的角。两个以上的凹窝可分开约15度以上、约30度以上、甚至约45度以上的角。护套可包括约2个以上、3个以上、4个以上、5个以上、甚至6个以上凹窝。两个以上凹

窝可基本位于同一平面内并径向间隔开,使得凹窝使内窥镜在护套内偏置(例如,内窥镜的中心和护套的中心不在一条线上)。所述一个或多个凹窝可以与端口定位在护套的同一侧,定位在护套的与端口相反的一侧,相对于端口成角度,或者它们的组合。所述一个或多个凹窝可与一个或多个切向分段、一个或多个倾斜分段、一个或多个销、一个或多个卷边部、一个或多个端部止挡、或者它们的组合关联使用。

[0072] 所述一个或多个销可用于支撑护套的远端、管的远端或二者。所述一个或多个销可用于提供轴向端部止挡。所述一个或多个销可用于为内窥镜提供轴向稳定性,使得内窥镜不能沿轴向被推动。所述一个或多个销可以是添加到护套、管或二者的非单元式部件、非集成部件、或二者。所述一个或多个销可使用这里讨论的一个或多个紧固件连接至管、护套或二者。所述一个或多个销可无焊接连接而连接至护套、管或二者。所述一个或多个销可连接至管、护套或二者,使得销与管、护套或二者的外表面平齐。当存在不止一个销时,这些销可以为相同和/或不同尺寸。销的截面长度是可变的。例如,基部可以大于尖部。所述一个或多个销与凹窝相比可以提供更大的轴向刚度。所述一个或多个销可小于凹窝。所述一个或多个销可以长于凹窝(即,与凹窝相比朝管和/或护套的中心进一步延伸)。所述一个或多个销可以位于远端的末端处。例如,与凹窝相比销可更靠近末端定位。所述一个或多个销可提供轴向对准的部分和包括径向对准的部分。

[0073] 所述一个或多个销、一个或多个卷边部、一个或多个端部止挡、或者它们的组合可用于防止内窥镜在护套内、护套的管内或二者内轴向移动。优选的是,所述一个或多个销、一个或多个卷边部、一个或多个端部止挡、或者它们的组合可防止朝向远端轴向移动。所述一个或多个销、一个或多个卷边部、一个或多个端部止挡、或者它们的组合可用于在护套与内窥镜之间创建间隙。所述一个或多个销、一个或多个卷边部、一个或多个端部止挡、或者它们的组合可使内窥镜在护套内偏置,使得该间隙绕内窥镜的一部分定位(即,该间隙不是环形间隙)。所述一个或多个销、一个或多个端部止挡、或者二者可以添加至护套,并且所述销朝内窥镜的中心延伸。

[0074] 所述一个或多个卷边部可以是被切割并弯折的材料。所述一个或多个卷边部可起轴向端部止挡的作用。所述一个或多个凹窝可用于将内窥镜定位在护套、管或二者内。所述一个或多个卷边部可从终端向内弯折并沿纵向轴线的方向延伸。所述一个或多个卷边部可从终端延伸并可朝护套、管或二者的中心成角度。例如,卷边部的端部可向内侧向弯折,使得卷边部朝向对置的壁和/或对置的卷边部。所述一个或多个卷边部可以是添加材料,所述添加材料被成形以创建轴向止挡、将内窥镜定位在护套内、或者二者。所述一个或多个端部止挡可以是被焊接、粘接、软焊、硬焊或它们的组合至护套的端部的材料,或者它们的组合。当存在不止一个销、不止一个卷边部、不止一个端部止挡或者它们的组合时,长度可以是变化的、相同的、或者二者。销、不止一个卷边部、不止一个端部止挡、或者它们的组合可以保持内窥镜距内窥镜的远侧边缘一定距离。所述一个或多个销可以与一个或多个凹窝、一个或多个卷边部或者二者关联使用。

[0075] 所述一个或多个切向分段可用于减小护套在一个或多个部位处的尺寸、直径、弧长或它们的组合。所述一个或多个切向分段可用于创建比内窥镜小的护套截面积、比内窥镜大的截面积、或者二者,使得内窥镜以一定偏置定位在护套内。所述一个或多个切向分段可用于创建空间、管腔、通道、开口、间隙或者其组合,使得功能装置、灌注流体、抽吸、碎屑

或它们的组合可穿过护套。所述一个或多个切向部、切向分段或者二者可为护套创建非圆形、长圆形、卵形、卵圆形、椭圆形、圆矩形或者其组合的截面形状。所述一个或多个切向分段可包括在截面中观察时与内窥镜接触的点。所述一个或多个切向分段可以是大致平面的。所述一个或多个切向部在截面中观看时可以是直线和/或分段。所述一个或多个切向分段在截面中观看时可以相对于内窥镜的外周(即,外侧)以一角度延伸。当使用不止一个切线时,这些切线可在一端发散,在另一端会聚。当使用两个以上切线时,在切线之间形成任何角度,使得形成通道、管腔、空间、开口、管道、间隙或其组合。切向部相对于平分护套的平面所成的角度可以是约15度以上,约30度以上,约45度以上,或约60度以上。切向部相对于平分护套的平面所成的角度可以是约160度以下,约125度以下,甚至约105度以下。例如,当在截面中观看时,切向分段沿其纵向相对于平分护套的平面以一角度延伸。所述一个或多个切向分段可以是沿护套的全部或部分延伸的切线或切平面。

[0076] 所述切向部可用于沿护套的长度延伸,并且在截面中观察时形成切向分段。切向部可以是沿护套的长度的全部或部分延伸的平面。切向部可以包括顶部和底部,管的角度和/或形状在这些位置发生变化。切向部可以包括形状在切向部与圆形部之间变化、在圆形分段与切向分段之间变化,或者二者。例如,可以在在护套中形成褶皱,该褶皱可以是切向部的一个或多个边缘。所述切向部可以具有一对基本平行的对置边缘,并且护套的在所述边缘之间的部分形成与内窥镜接触的线,使得内窥镜在护套内被偏移、定位、移动、对准、或它们的组合。

[0077] 切向部可包括一个或多个切向分段。当以三维方式观看并讨论时切向部可以是护套的管的一部分,并且当以二维方式(即,在截面中)观看和讨论时,切向分段和/或切线可以是护套的管的一部分。切向部可以包括使内窥镜与护套对准的一个或多个切向分段。切向部可用于使内窥镜对准在护套内。切向部可用于沿护套的顶部、底部、左侧或右侧定位内窥镜。切向部可定位内窥镜,使得内窥镜的中心偏离护套的中心。切向部可被成形为使得护套具有长圆形形状、为非圆形、具有一个或多个平坦壁、一个或多个线性壁、以单个点(或线)与内窥镜接触的一个或多个壁、或者它们的组合。所述切向部可有助于在护套内、在护套与内窥镜之间或者二者形成管腔、通道、管道或者它们的组合。切向部可具有相对于彼此以一角度延伸的两个以上切向分段。切向分段可包括一个或多个圆形分段、一个或多个切向分段、或者二者。

[0078] 所述一个或多个切向分段可用于在第一端和第二端之间延伸,使得在护套内创建管道、管腔、通道、间隙或者它们的组合。除非另外声明,否则这里讨论的所述一个或多个切向分段在截面中讨论,但是作为沿护套长度的部分或全部延伸的较大部分的一部分。所述一个或多个切向分段可用于将内窥镜对准在护套内。所述一个或多个切向分段可在一点接触内窥镜,使得内窥镜在护套内偏移。优选的是,所述护套包括在一端弯向彼此在第二端远离彼此发散的切向分段。所述一个或多个切向分段可以是大致平面的、线性的、或者二者。所述一个或多个切向分段可以是凹形的、凸形的、包括凹形部、凸形部的,或者它们的组合。所述一个或多个切向分段可以直接连接。例如,所述护套可不包括圆形分段,并且切向分段可连接在一起而形成具有管道、管腔、通道、间隙或它们的组合的管。所述切向分段可以不与圆形分段连接。所述一个或多个切向分段可连接两个对置的圆形分段。所述一个或多个切向分段可具有与所述一个或多个圆形分段均相切的切点。所述一个或多个切向分段

可具有与内窥镜和圆形分段都相切的切点。所述一个或多个切向分段可在圆形部和圆形分段之间延伸。

[0079] 所述一个或多个圆形分段可连接至一侧或两侧上的切向分段、一侧或两侧上的倾斜分段、或者二者。除非另外声明,否则这里讨论的所述一个或多个圆形分段在截面中讨论,但是作为沿护套长度的部分或全部延伸的较大部分的一部分。所述圆形分段可具有与内窥镜的半径基本相同的半径(即,略大,从而使内窥镜装配在护套内)。圆形分段可具有比内窥镜的半径大的半径。优选的是,至少一个圆形分段具有比内窥镜的半径小的半径,使得切向分段发散并接触内窥镜,并且在圆形分段与内窥镜之间形成通道、管腔、管道、间隙、或它们的组合。更优选的是,至少一个圆形分段具有比内窥镜的半径大的半径,并且至少一个圆形分段具有比内窥镜的半径小的半径。所述一个或多个圆形分段可具有与内窥镜的中心对准的中心。优选的是,内窥镜的中心偏离圆形分段的中心,使得内窥镜向管的一侧和/或端部偏移。所述一个或多个圆形分段可以是连续弧,具有以弓形型式连接在一起的多个线性部,或者二者。所述一个或多个圆形分段可用于连接至基本面向同一方向的两个分段。所述一个或多个圆形分段可具有基本朝向同一方向的两个端部。所述一个或多个圆形分段可具有相距约180度以上的第一端部和第二端部。所述第一端部和所述第二端部可定位成分开约90度以上,优选分开约105度以上,更优选分开约125度以上,甚至更优选约160度以上,最优选约175度以上。所述一个或多个圆形分段可形成端件。所述一个或多个圆形分段可包括两个90度部。例如,圆形分段可基本为方形形状或包括方形部,并且环绕成使得两个端部面向同一方向。圆形分段在形状上可以是三角形,或者包括三角形部分。圆形分段可切向于一个或多个切向分段,一个或多个倾斜分段,或者二者。圆形分段可以是切向部的一部分、圆形部的一部分,或者优选是这二者。

[0080] 所述一个或多个圆形部可包括一个或多个圆形分段。所述一个或多个圆形部可用于接收内窥镜的全部或部分。所述一个或多个圆形部可与切向部对置地定位,连接至切向部,或者二者。所述一个或多个圆形部与切向部相比可以是护套的较大侧和/或较大端。所述一个或多个圆形部可以是具有半径、弧长或二者的任何部分。所述一个或多个圆形部可包括这里讨论的一个或多个圆形分段。所述一个或多个圆形部可基本镜像内窥镜的形状。所述一个或多个圆形部可终止于切向部、切向分段、倾斜分段、倾斜部或它们的组合。圆形部可具有与切向部的长度基本相等的长度。例如,护套的截面的外周可在圆形部与切向部之间等分。所述一个或多个圆形部可连接至一个或多个倾斜分段,一个或多个切向分段,或者二者。所述一个或多个倾斜分段可以是可在护套的全长或部分长度上延伸的倾斜部的一部分。

[0081] 切向部可从管和/或护套的第一端朝第二端延伸。所述一个或多个倾斜部可在倾斜部到达管和/或护套的第二端之前终止。所述一个或多个倾斜部可用于在截面中观看护套时沿护套的外周创建平面部(即,倾斜分段)。如这里讨论的,倾斜部是三维的,倾斜分段/线是二维的(即,截面)。所述一个或多个倾斜部可用于使内窥镜在护套内横向移位、径向移位、周向移位或者它们的组合。优选的是,倾斜部不从一个端部向第二端部(例如,从远端向近端)延伸。更优选的是,倾斜部仅延伸至护套的一个端部。倾斜部可在倾斜部到达一端或两端之前终止。倾斜部可至少在倾斜线沿护套的长度纵向延伸时局部螺旋形旋转。倾斜部可局部或完全绕护套旋转、局部或完全螺旋包绕护套,或者二者。倾斜部可绕护套包绕约5

度以上,约10度以上,约15度以上。倾斜部可包绕护套的约180度以下,约135度以下,约105度以下,约90度以下,甚至约60度以下。若存在不止一个倾斜部,则一个倾斜部可以是直的,并且一个倾斜部可以以一角度延伸。所述一个或多个倾斜部可包括两个边缘,并且一个边缘可在远端与近端之间笔直地平行延伸,第二边缘可在从远端朝近端延伸时相对于第一边缘成角度地延伸。倾斜部可仅位于远端、在远端区域、或者二者。所述一个或多个倾斜部可定位在护套的相对两侧。在截面中观察时倾斜部的全部或部分可以与内窥镜、管的圆形部或二者相切。当在截面中观察时倾斜部可具有一个或多个切向分段、切线、或二者。可在每侧定位有两个或更多个倾斜部,从而形成两个或更多个倾斜分段。

[0082] 倾斜分段可用于创建护套的与内窥镜接触的部分,使得内窥镜向护套的一侧偏移。除非另外指出,这里讨论的倾斜分段在截面中讨论,但是为局部或完全沿护套的长度延伸的较大线的一部分。倾斜分段可用于在护套的一端处创建通道、管腔、管道、间隙、或者它们的组合,并且在第二端基本无限定的通道、管腔、管道、间隙或它们的组合(即,由非圆形部形成)。倾斜分段可用于使护套成形为使得护套具有非圆形形状,是长圆形、卵圆形、椭圆形、卵形、圆矩形或者它们的组合。在从远端朝近端剖取截面时,倾斜分段在长度上逐渐缩短。倾斜分段可终止于近端之前,使得接近近端剖取的截面将不具有倾斜分段。倾斜分段可以是基本平面的、线性的、笔直的、平坦的、凹形的、凸形的、或者它们的组合。倾斜分段可与圆形部、圆形分段、内窥镜或它们的组合相切。倾斜分段可将两个圆形分段连接在一起。倾斜分段可产生在护套的为圆形的一端以及护套的为非圆形的一端(即,长圆形)。

[0083] 圆形的周长和非圆形端的周长相等。远端的周长和近端的周长相等。非圆形端的最大部分的截面长度可与圆形端的最大部分的截面长度相同,或者大于圆形端的最大部分的截面长度。圆形端的截面面积可与非圆形端的截面面积相同。远端的截面面积可与近端的截面面积相同。非圆形端的面积可大于圆形截面端的面积。非圆形端的面积可明显更大,从而创建可传输灌注流体、抽吸、功能装置或它们的组合的管道、通道、管腔或它们的组合。非圆形端的面积可用于传送通过端口移动到护套中的项目。

[0084] 端口可用于提供进入护套的管中的通路。端口可用于提供流体连接、与一个或多个抽吸源的连接、与一个或多个抽吸源、一个或多个公共线路、一个或多个输送线路或它们的组合的连接。端口可与一个或多个线路形成固定连接,使得可通过端口提供抽吸、灌注流体或二者。端口可提供至管内部的直接访问。端口可配置成使得一个或多个功能元件(例如,切割工具、烧灼工具,或二者)可获得至护套的管内部的访问,可延伸出护套的远端,或二者。例如,端口可不接收流动的项目。端口可以是护套的手持件的一部分。端口可以是管、毂或二者的一部分。

[0085] 毂可用于将护套连接至内窥镜。毂可用于将护套密封至内窥镜。毂可环绕内窥镜的一部分。毂可用于与内窥镜创建流体密封,使得灌注流体、抽吸或二者不会泄露。毂可接收内窥镜的肩部,使得肩部和毂形成流体密封连接。毂可具有圆形截面。毂可以在朝护套的远端延伸时成锥形。毂可以足够大以接收内窥镜的全部或部分。毂可局部绕内窥镜延伸、完全绕内窥镜延伸、或者二者的组合。毂可以具有连接至管的较厚分段。毂可紧固至管。毂可通过诸如螺纹、卡扣、单向连接系统、一系列肋或它们的组合之类的机械紧固件连接至管。毂可借助一种或多种粘合剂连接至管。毂可包括接收内窥镜的全部或部分的挡圈、臂或二者。

[0086] 挡圈可以是毂的一体部分。挡圈可用于使内窥镜与护套轴向对准、旋转对准或二者。挡圈可形成毂的大部分(例如,50%以上,60%以上,或者70%以上)。挡圈可用于防止旋转运动。挡圈可用于防止轴向运动。挡圈可用于接收内窥镜的全部或部分。挡圈可用于接收内窥镜的光柱。挡圈可围绕光柱。挡圈可局部绕光柱延伸。挡圈和/或接近挡圈的区域可包括一个或多个间隔件。

[0087] 所述一个或多个间隔件可用于将内窥镜轴向对准在护套内。所述一个或多个间隔件可接触内窥镜的肩部并将内窥镜对准在护套内。间隔件可接触内窥镜,使得内窥镜轴向对准在管内。所述一个或多个间隔件可以是任选的。间隔件可以接近一个或多个O形环定位。

[0088] 所述一个或多个O形环可用于在内窥镜的护套与管之间形成密封。所述一个或多个O形环可用于防止流体朝内窥镜的近端移动。所述一个或多个O形环可以用于创建密封。所述一个或多个O形环可定位在毂内、接近毂的挡圈、或者二者。所述一个或多个O形环可由形成密封件的任何材料制成。所述一个或多个O形环可创建周向密封、止推密封、或二者。所述一个或多个O形环可被轴向压缩、径向压缩、径向展开或者它们的组合。所述一个或多个O形环可包括一个或多个通孔。所述一个或多个O形环可包括弹性变形。所述一个或多个O形环可由弹性体制成,包括弹性、包括橡胶、包括可变形材料、包括可变形区,或者它们的组合。所述一个或多个O形环可位于锁定环附近。

[0089] 所述一个或多个锁定环可将O形环锁定至护套、内窥镜、或二者。所述一个或多个锁定环可用于将两个或更多个部件锁定在一起。所述一个或多个锁定环可包括通孔,使得内窥镜延伸穿过管和锁定环。

[0090] 通孔可从护套的近端向远端延伸。通孔可足够大,使得内窥镜和流体(例如,灌注流体、抽吸、或二者)可从护套的远端穿至近端。管可包括在护套中的一个或多个通孔。管中的通孔可直接通向关注点、患者的体内部位,或二者。通孔可包括一个或多个流动引导器。

[0091] 图1A示出了与内窥镜清洁系统(未示出)一起使用的护套90的俯视图。护套90包括远端92和近端94。管96和毂98在远端92和近端94之间延伸。毂98包括用于接收吸力、灌注流体或二者的端口106。所示的毂98具有挡圈100,挡圈100包括任选的插口102,插口102用于接收对应装置(未示出)的光柱72(未示出),并且插口102包括用于与所述对应装置形成连接的底切104。

[0092] 图1B示出了自近端94看的护套90的端视图。端口106被示出为从毂98延伸并且通孔152被示出为延伸穿过管96和毂98。插口102被示出为朝向端口106延伸穿过毂98。

[0093] 图1C示出了自远端92看的护套90的视图。通孔152被示出为延伸穿过护套90。

[0094] 图2示出了沿图1C的线A-A剖取的图1A的护套90的截面图。护套90包括连接至毂98的管96。毂98包括在管96的端部与毂98的配合面之间的间隔件128。O形环130位于毂中,接近用于在毂98与内窥镜(未示出)之间创建连接的锁定环132。管96沿着管90的纵向轴线包括凹窝134。

[0095] 图3A示出了延伸到护套90中的内窥镜60。内窥镜60包括近端64,近端64包括观察端口74。观察端口74允许用户观察位于内窥镜60的远端62处的观察锥78内的关注部位。内窥镜60包括延伸至护套90的远端92的远端62。护套90的管96包括沿其纵向轴线的凹窝134,该凹窝134用于将内窥镜60定位在护套90内。护套90包括从远端92延伸至毂98的管96。毂98

包括用于接收抽吸、灌注流体或二者的端口106。毂98终止于近端94,该近端94接收内窥镜60的肩部70和光柱72。

[0096] 图3B示出了从远端62、92看到的护套90和内窥镜60各自的端视图。内窥镜60的观察端口74和光柱72从内窥镜60向外延伸。

[0097] 图4A示出了护套90的立体图,护套90包括从远端92延伸至近端94的切向部144,从而沿着护套90的纵向轴线形成非圆形外周。

[0098] 图4B示出了护套90的远端92的视图。护套90的远端92具有长圆形开口120。长圆形开口120包括圆形部142和切向部144。切向部144包括圆形分段145和两个线性的切向分段146。圆形部142和切向部144由切向分段146连接。如所示,圆形部142包括直径D,切向部144包括比直径D小的直径d。

[0099] 图5A示出了护套90的立体图,该护套90具有从远端92朝近端94延伸的倾斜部182,但是倾斜部182未延伸至近端94。所示的倾斜部182部分地螺旋包绕护套90,从而倾斜部182从远端92向近端94延伸,使得倾斜部182的相对边缘会聚并终止。

[0100] 图5B从远端92示出护套90的端视图。护套90的远端92具有长圆形开口120。长圆形开口120包括倾斜部182,该倾斜部具有大致线性的倾斜分段184,其将倾斜部182连接至圆形部142。倾斜部182具有倾斜分段184,它们也是切向分段146,切向分段146与圆形部142的圆形分段145以及倾斜部182的圆形分段均相切。

[0101] 图5C从近端94示出护套90的端视图。该近端是大致圆形的,不具有倾斜分段。远端92和近端94(图5A和图5B中所示)具有基本相等的周长。

[0102] 图6A示出了护套90的管96的立体图。管96具有长圆形形状120(即,圆矩形),包括由两个切向部144连接的两个圆形部142。

[0103] 图6B示出了图6A的护套90的端视图。当在该端视图(即截面图)中观看时,护套90具有长圆形形状120(即,圆矩形),该长圆形形状具有由切向分段146连接在一起的两个对置的圆形分段145。这两个对置的圆形分段145是形成圆矩形形状的槽架。

[0104] 图6C示出护套90的端视图,该端视图包括由切线147连接起来的两个对置的圆形分段145。其中一个圆形分段145包括使内窥镜60在护套90内偏置的凹窝134。内窥镜60在接触部位223处接触切线147,接触部223也是切向分段146与内窥镜60相切的部位。各切向分段146也与各圆形分段145相切。

[0105] 图7示出包括连接至圆形部142的切向分段146的护套90。内窥镜60的外壁沿圆形部142的外周与其接触并且内窥镜60在接触部位223处与圆形部142的切向部146接触。竖直切向部146与内窥镜60相切并且与圆形部142连续。

[0106] 图8示出了包括形成大致正方形外周的四个切向分段146的护套90。内窥镜60在一点处与各切线147接触,从而经过内窥镜60形成间隙222。

[0107] 图9A示出护套90的立体图。该护套包括多个定位装置220。定位装置220被配置成凹窝134,一组三个凹窝位于远端92处,一组三个凹窝134位于接近远端92的位置。

[0108] 图9B示出图9A的护套90的侧视图。护套90具有在远端处的第一组凹窝134和在第一组近侧的第二组凹窝134,使得内窥镜(未示出)沿其长度形成环形间隙。

[0109] 图9C示出图9A的护套90的远端92的端视图。护套90包括三个定位装置220,这三个定位装置被配置成等间隔的凹窝134,使得当内窥镜(未示出)放置在护套90中时,在内窥镜

周围创建相同尺寸的环形间隙。

[0110] 图10A示出了具有两组定位装置220的护套90的立体图。第一组定位装置220位于远端92处,并且是一组销224,其创建用于内窥镜(未示出)的远端止挡。第二组定位装置220相对于第一组定位装置220朝向近端定位,配置成围绕护套90内部的多个凹窝134。

[0111] 图10B从远端92示出护套90。销224从凹窝134偏移,并且凹窝134绕护套90等距离间隔开。

[0112] 图10C示出从近端沿线10C-10C朝远端看到的护套90的视图。护套90包住内窥镜60,内窥镜60与位于护套90的相对两侧的销224接触,从而防止内窥镜60朝远端轴向移动。护套90包括间隔开的三个凹窝134,从而绕内窥镜60的外侧形成环形的间隙222。

[0113] 图11A示出了护套90的立体图,在该护套90的端部具有开口93(即0度护套)。护套90包括两组定位装置220。第一组定位装置220为位于远端92处的卷边部226。第二组定位装置220为位于远端92附近的凹窝134。

[0114] 图11B示出了护套90的远端92的视图。护套90包括一对对置的卷边部226,用于防止内窥镜(未示出)延伸出护套90的远端。护套90还包括绕护套90间隔开的凹窝134,这些凹窝从卷边部226旋转偏移,使得内窥镜(未示出)定位在护套90内。

[0115] 图11C示出了包括两组定位装置220的护套90的立体图。第一组定位装置220被配置成在远端92处的卷边部226,卷边部226在护套90的开口93内朝向彼此向内延伸。第二组定位装置220位于第一组定位装置220附近,该第二组定位装置被配置成凹窝134,用于绕筒状护套90的外周等距离地间隔开。

[0116] 图12A示出在护套90的侧面上具有开口93(即70度护套)的有角度的护套90。有角度的护套90包括定位装置220,该定位装置220是端部止挡228,防止内窥镜(未示出)在护套内朝远端92移动。有角度的护套90还包括配置成凹窝134的定位装置220。所示的凹窝134位于护套90的单侧上,并且定位内窥镜(未示出),使得内窥镜抵靠护套90的一侧定位,从而防止流体流过护套90的一部分并且移动流体使得所有流体流过护套90的相对于凹窝134定位的部分。

[0117] 图12B示出护套90的俯视图。开口93位于护套90的侧面中并且终止于端部止挡228,该端部止挡228防止内窥镜(未示出)朝远端轴向移动。一对凹窝134间隔开并且定位在护套90的与开口93有关的一侧,使得流体在施加周期期间穿过内窥镜移动,从而清洁其透镜、成像装置或二者。

[0118] 图12C示出图12C的护套90的端视图,包括穿过护套90延伸的内窥镜60。内窥镜60与端部止挡228接触,穿过间隙222可见,并且以透明方式示出,从而内窥镜60与护套90之间在接触部位223相接触。凹窝134沿方向250移动内窥镜60,从而在护套90的顶侧在内窥镜60与护套90之间创建间隙222,使得流体可流过间隙222,并且在内窥镜60与护套90之间形成接触部位223,从而防止流体流过。

[0119] 图13示出了内窥镜清洁系统2。内窥镜清洁系统2包括连接至灌注线路6的灌注源4,灌注线路6连接至控制模块30,控制模块30包括用于控制灌注流体在灌注源4与护套90之间的流动的泵14。控制模块30包括电源20和与用户接口31连通用以控制控制模块30的控制器和/或微处理器(未示出)。系统2包括连接至控制模块30的抽吸源10。控制模块30包括在连接至护套90的抽吸线路中的阀8,护套90接收内窥镜的一部分。阀8控制抽吸源10与护套

90之间的抽吸,使得在灌注流体的施加周期的全部或部分期间可以关闭抽吸。灌注线路6和抽吸线路12在公共配件16处连接在一起,公共配件16将灌注线路6和抽吸线路12连接至公共线路18/输送线路42,以向护套90供应流体或抽吸来清洁内窥镜(未示出)。

[0120] 图14示出包括泵14、电源20、用户接口31以及一个或多个阀8的控制模块30。灌注源4借助重力向泵14内供应,然后泵14将流体穿过灌注线路6发送到护套90,使得护套90冲洗内窥镜60。抽吸源10连接至控制模块30的阀8,控制模块30控制穿过抽吸线路12抽取的吸力。灌注线路6和抽吸线路12二者都连接至公共配件16,单个公共线路18/输送线路42从公共配件16延伸至护套90。抽吸线路12可包括阀8,阀8是被动截止阀,用于防止灌注流体被迫进入抽吸线路。

[0121] 此处例举的任何数值包括从下限值至上限值以一个单位增加的所有值,假定在任何较低值和较高值之间存在至少2个单位的间隔。作为例子,如果部件的量或者过程变量(例如,温度、压力、时间等)的值例如是1至90、优选20至80、更优选地30至70,则意图是在该说明书中清楚地列举这些值,诸如15至85、22至68、43至51、30至32等。对于小于1的值,视情况而定一个单位被视为0.0001、0.001、0.01或者0.1。这些仅是专门指出的例子,列举的最低值和最高值之间的数值的所有可能组合被视为以类似方式在本申请中清楚地阐明。

[0122] 除非以其他方式说明,所有范围包括两个端点以及端点之间的所有数字。连同范围使用“大约”或者“近似”应用至范围两端。因而,“大约20至30”旨在覆盖“大约20至大约30”,至少包括指定的端点。

[0123] 所有文章和参考的公开,包括专利申请和公报,为了所有目的通过援引并入。术语“本质上包括”是为了描述组合,该组合应该包括元件、组分、部件或者标识的步骤,以及不显著影响组合的基本特性和新颖性特征的此类其他元件组分、部件或者步骤。使用术语“包括”或者“包含”是为了描述此处的元件、组分、部件或者步骤的组合,还可想到本质上包括元件、组分、部件或者步骤的实施例。此处通过使用术语“可能”,意图是指任何“可能”被包括的所述属性是可选的。

[0124] 多个元件、组分、部件或者步骤可通过单个一体元件、组分、部件或者步骤能够提供。另选地,单个一体元件、组分、部件或者步骤可以被分为单独的多个元件、组分、部件或者步骤。本公开中的“一”或者“一个”是为了描述元件、组分、部件或者步骤,不旨在排除额外的元件、组分、部件或者步骤。

[0125] 应理解的是,上述说明旨在示意性的而不是限制性的。阅读上述说明后,除了所提供的例子,许多实施例以及许多应用对本领域技术人员来说是显然的。因此,本教导的范围应该不是参考上述说明书来确定,而是应该参考附随的权利要求以及这种权利要求的等同结构的完整范围来确定。所有文章以及参考的公开,包括专利申请和公报,为了所有目的通过援引并入。在以下权利要求中对此处公开的主题方案的省略不是要放弃这些主题,而应该被视为发明人不考虑将这种主题作为公开的创造性主题的一部分。

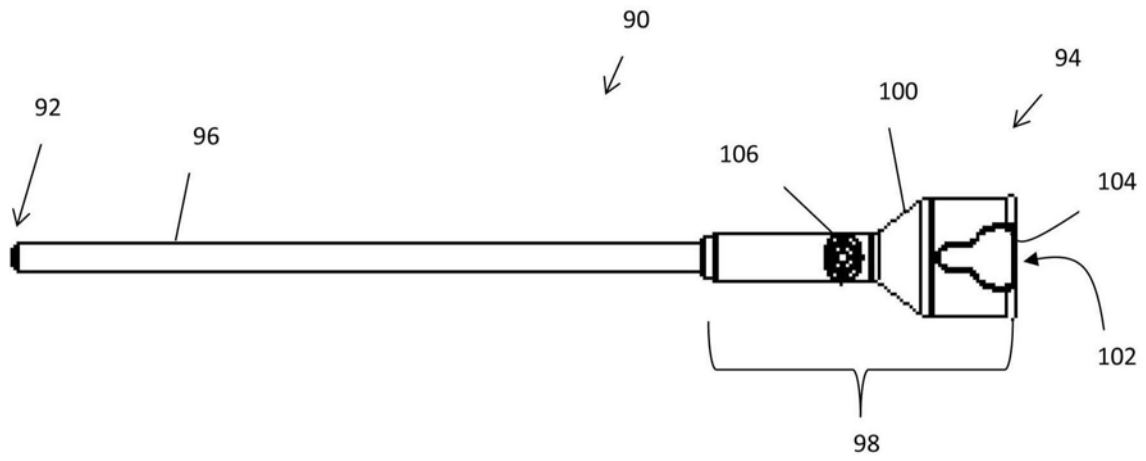


图1A

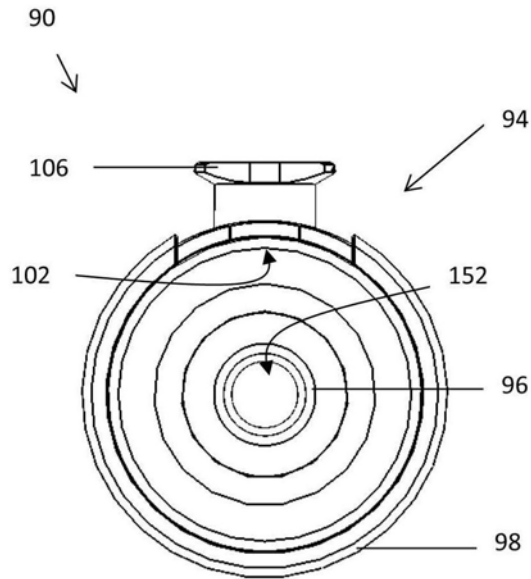


图1B

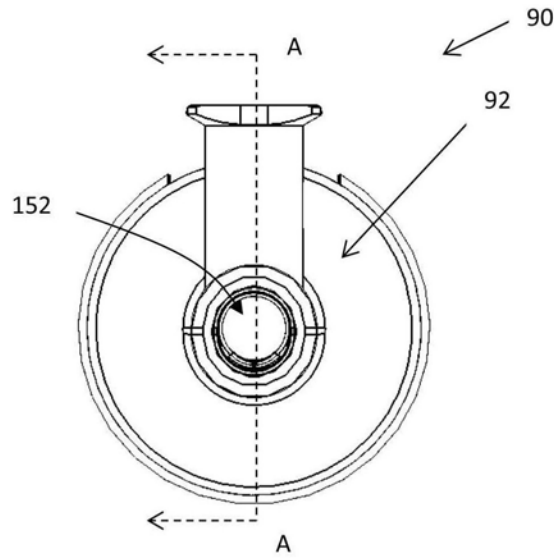


图1C

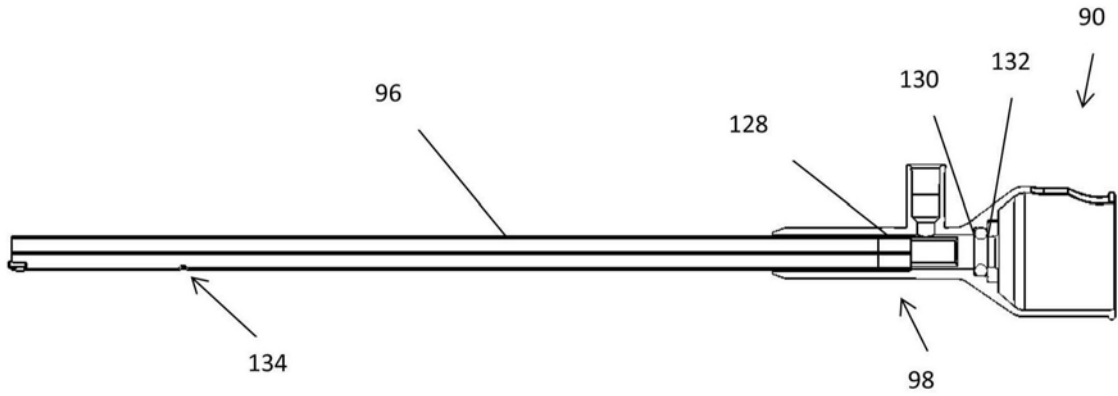


图2

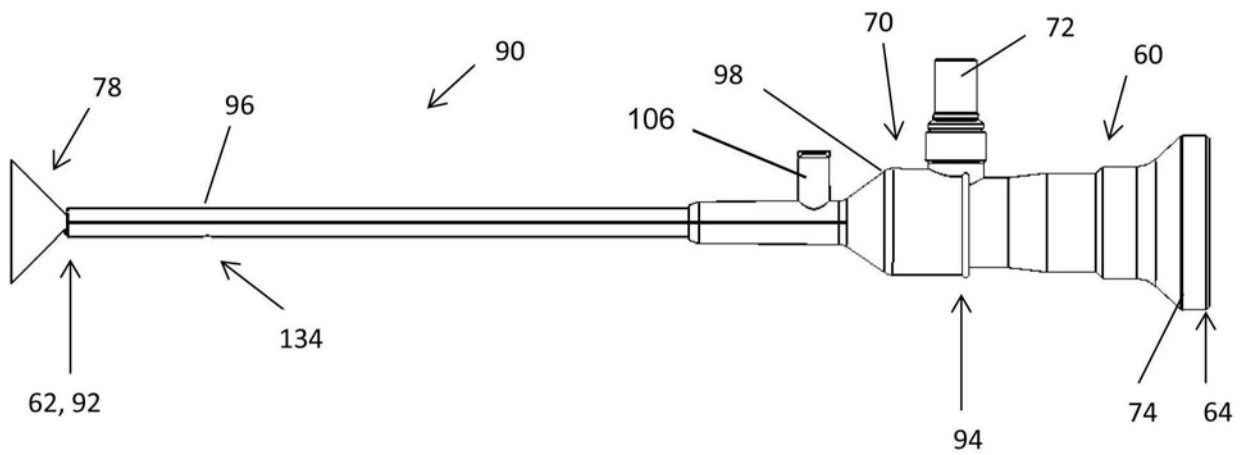


图3A

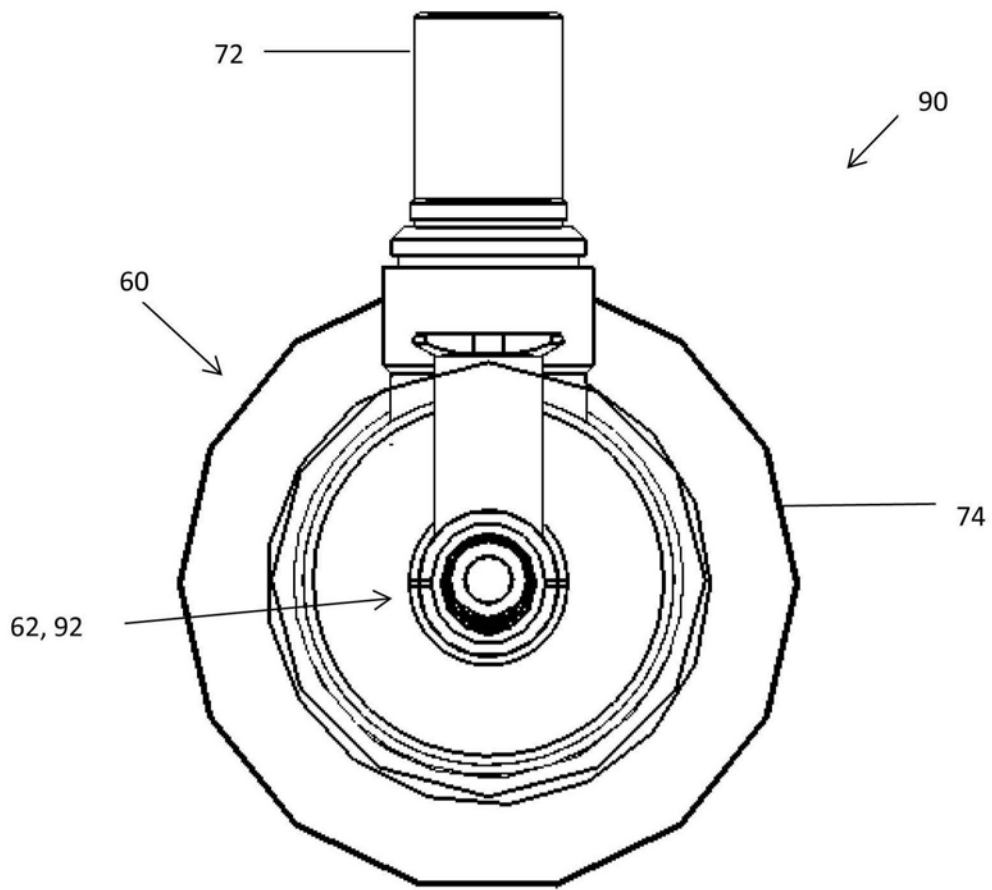


图3B

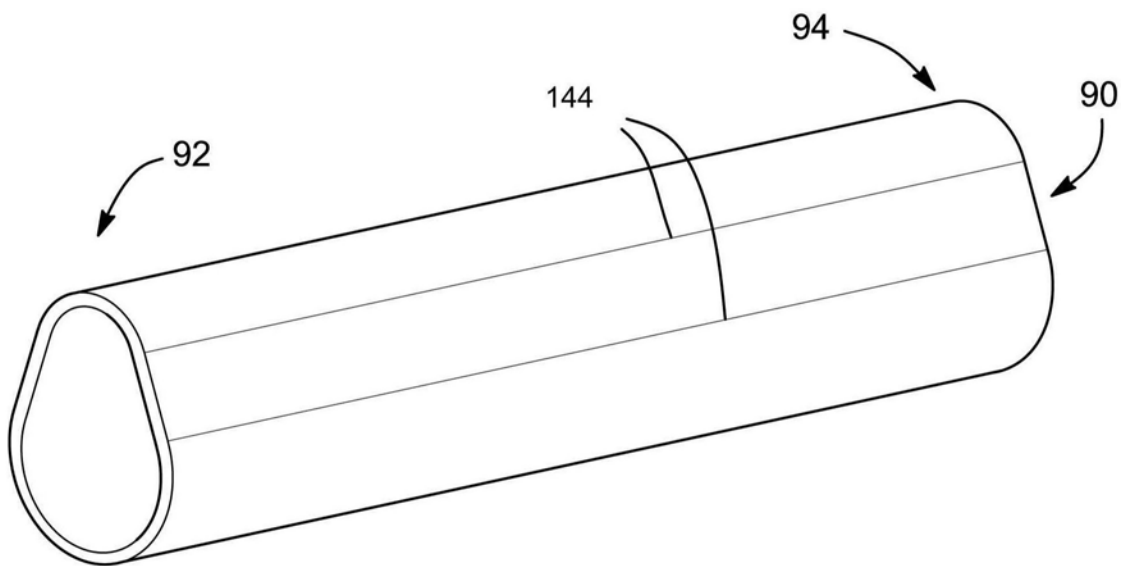


图4A

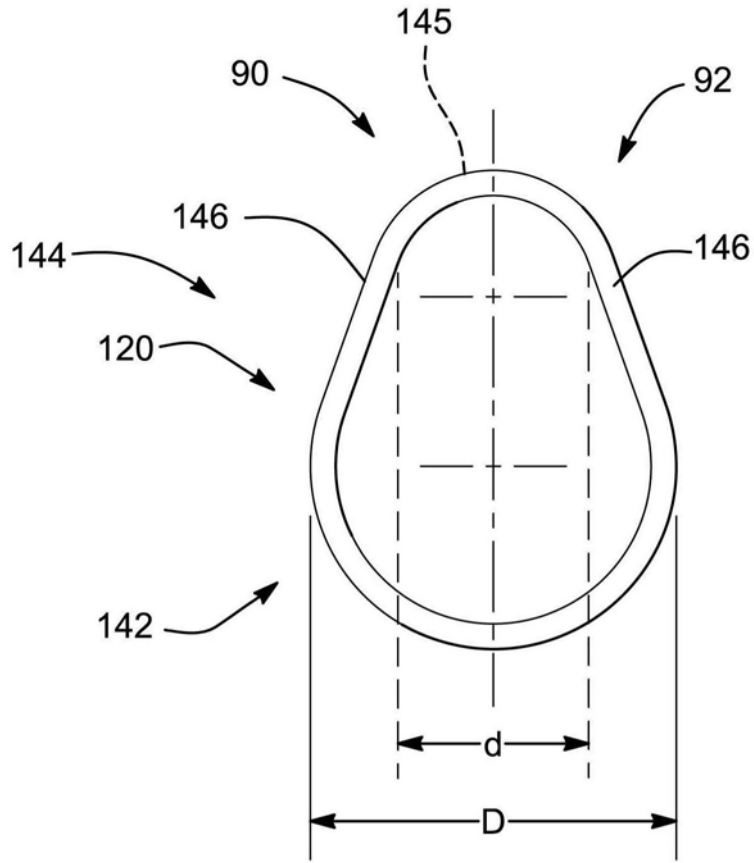


图4B

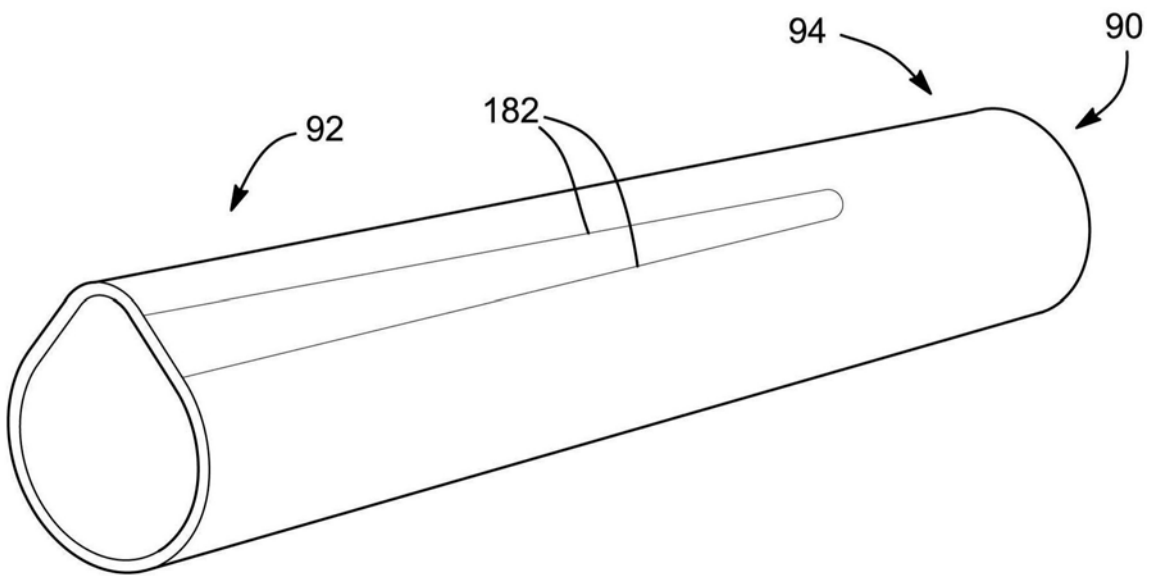


图5A

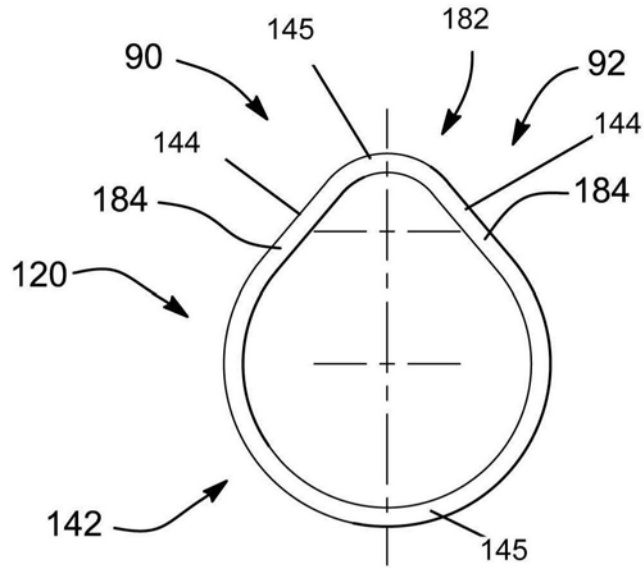


图5B

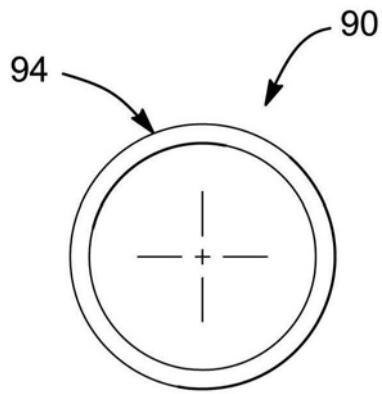


图5C

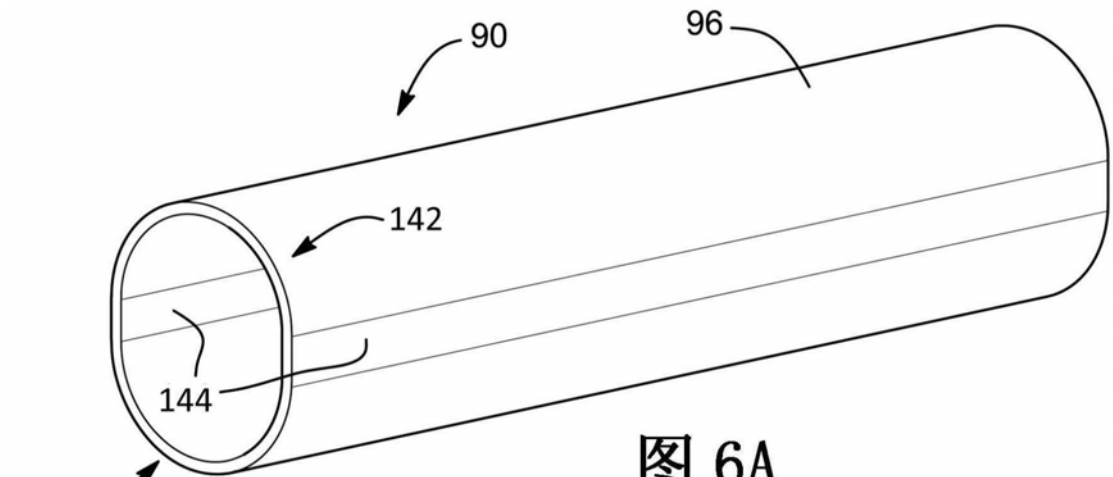


图 6A

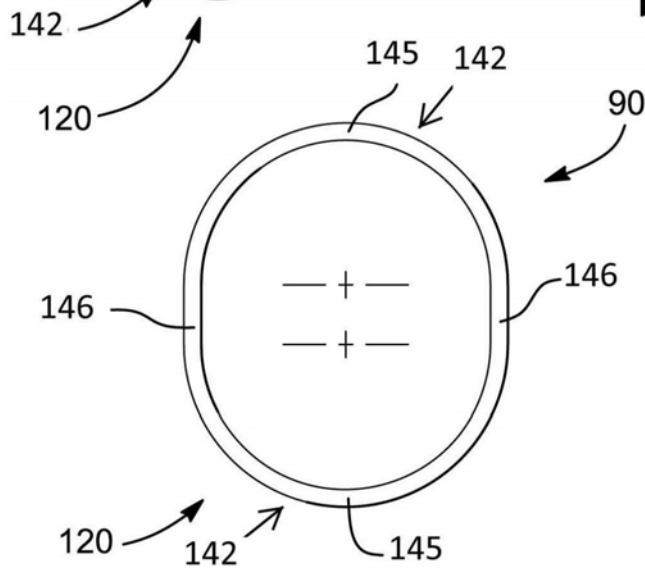


图 6B

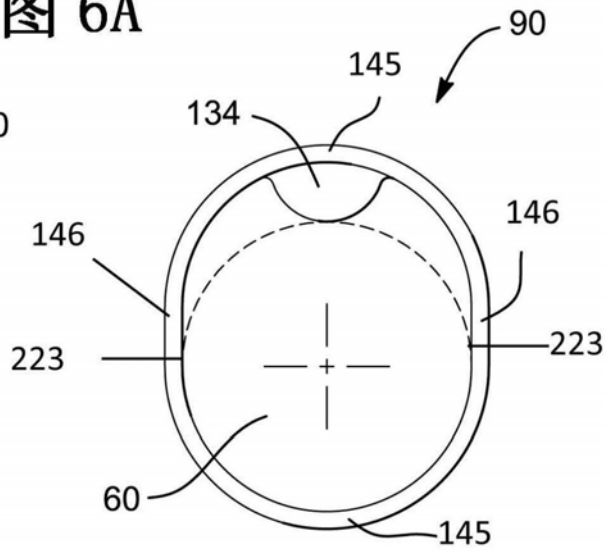


图 6C

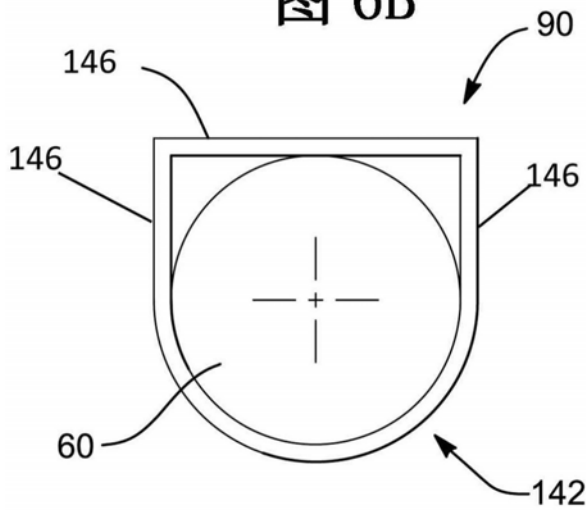


图 7

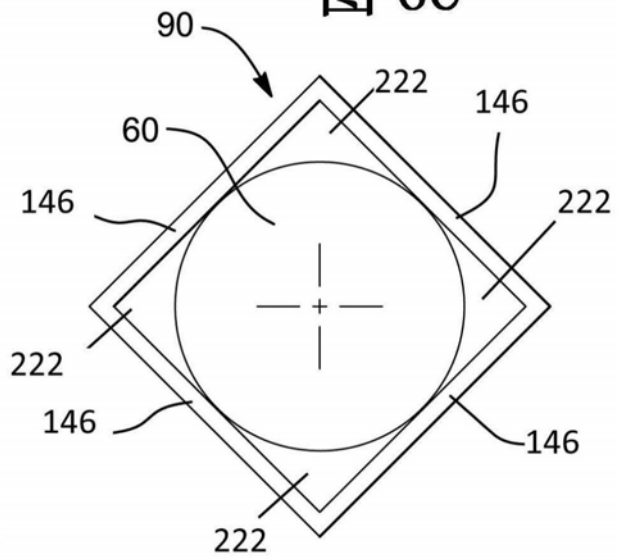


图 8

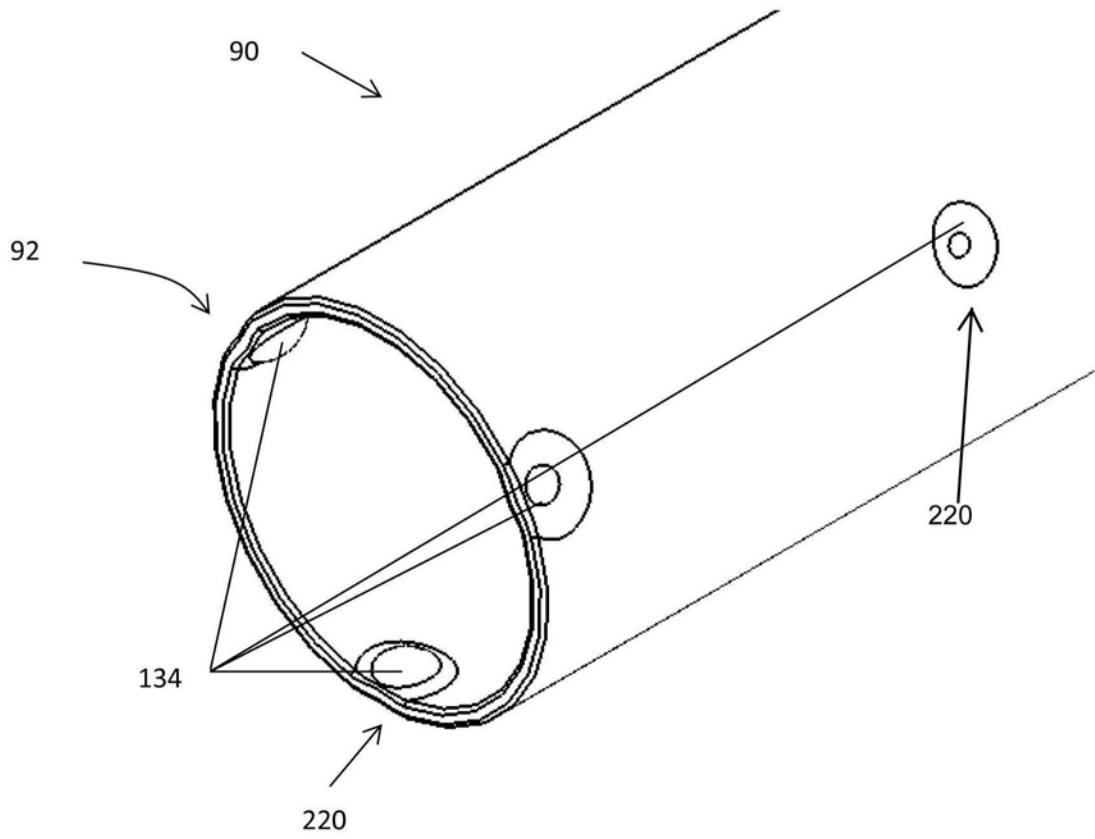


图9A

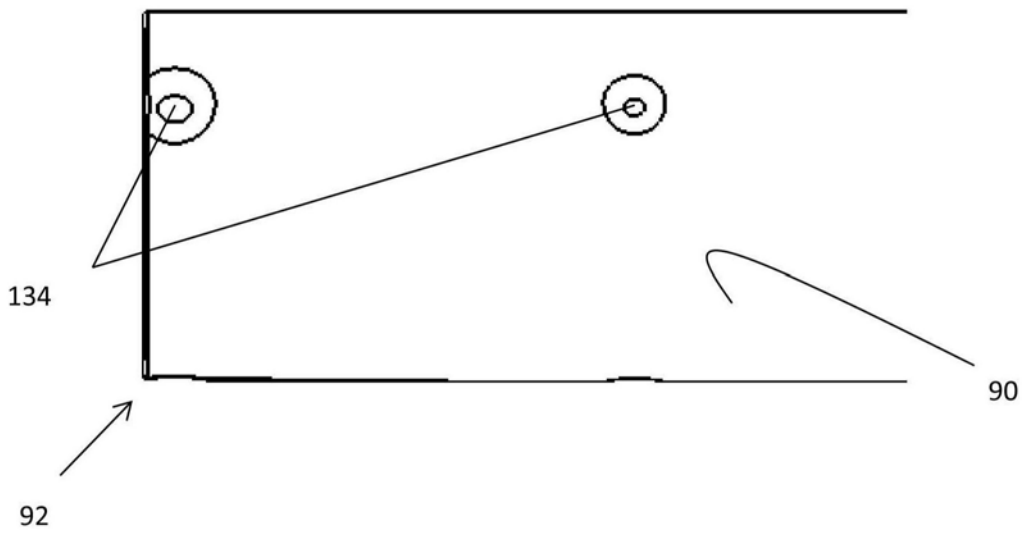


图9B

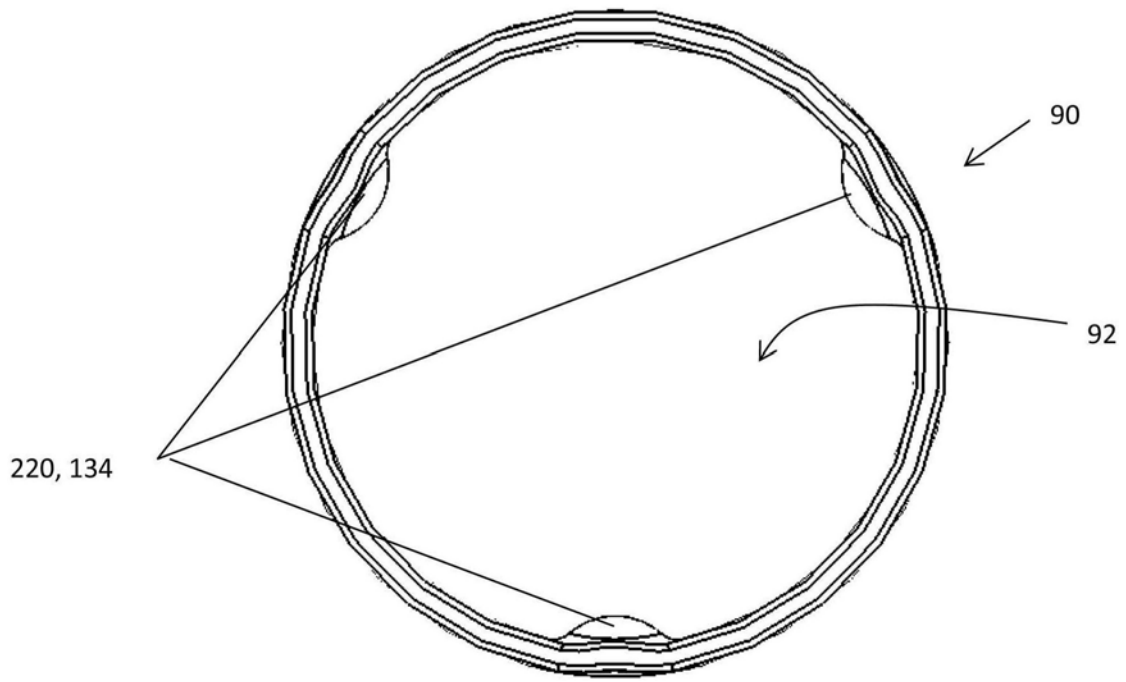


图9C

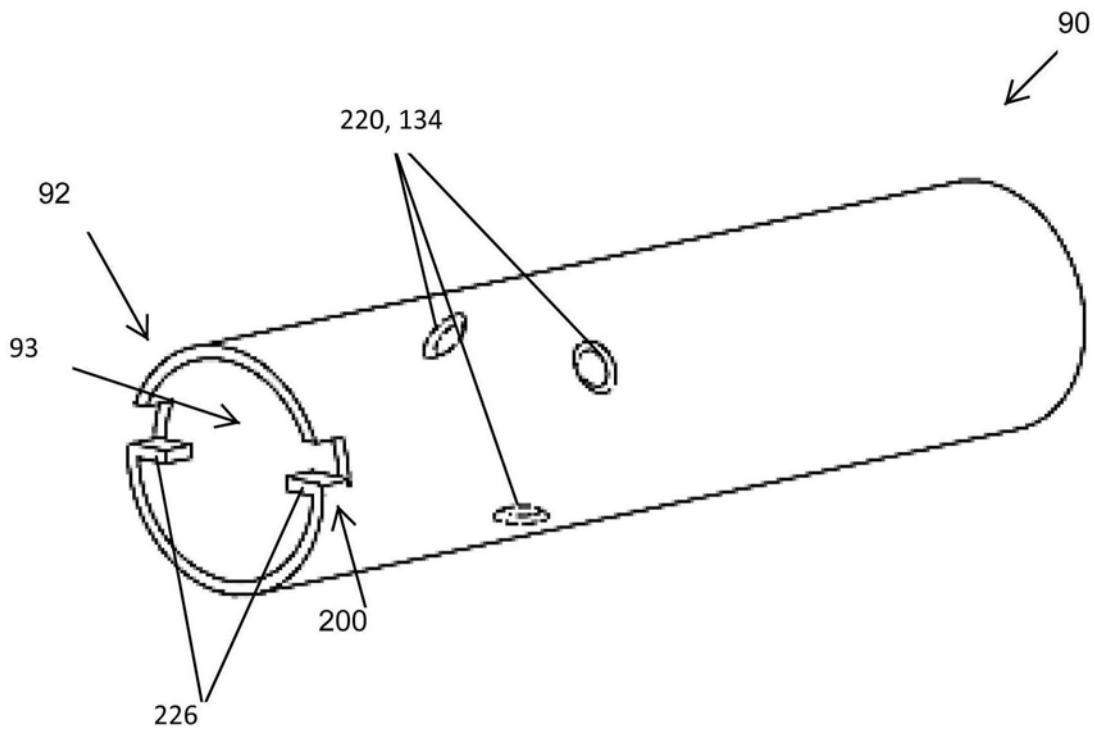


图11C

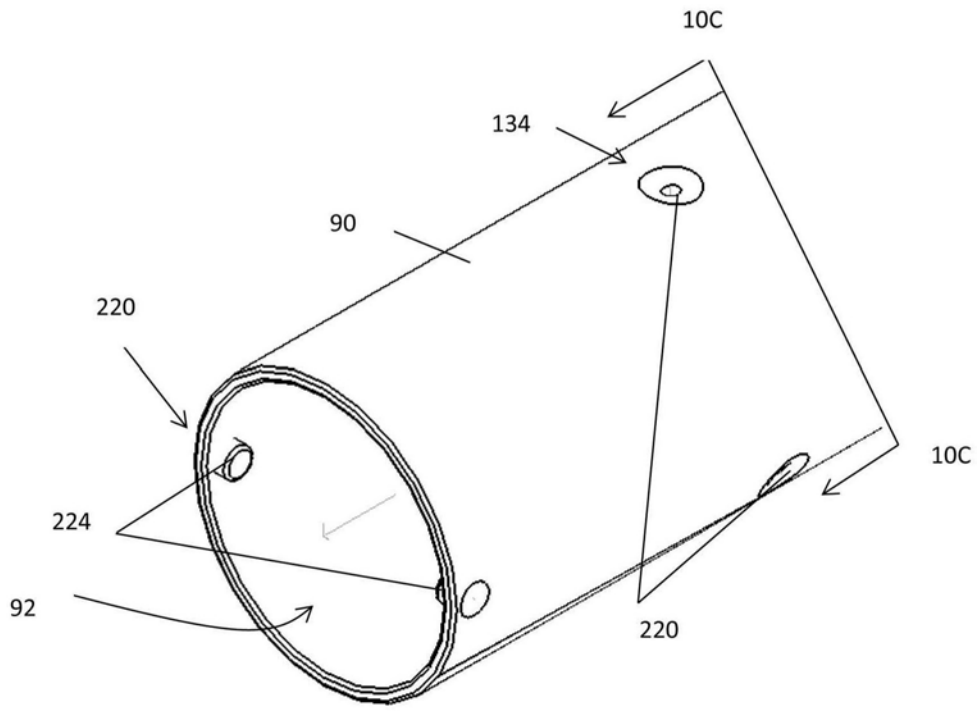


图10A

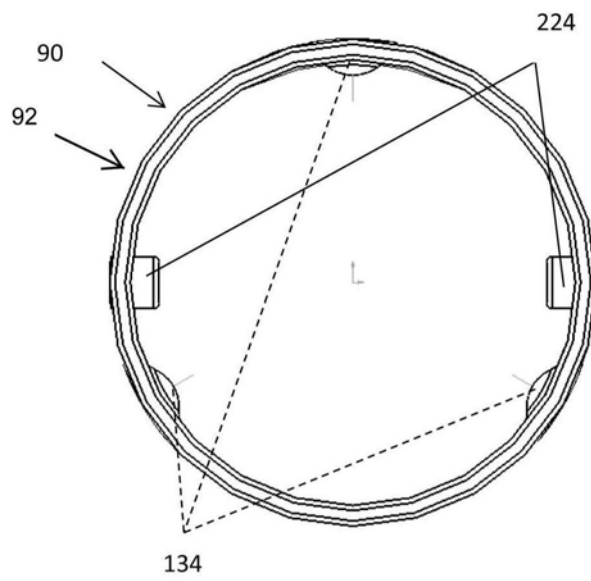


图10B

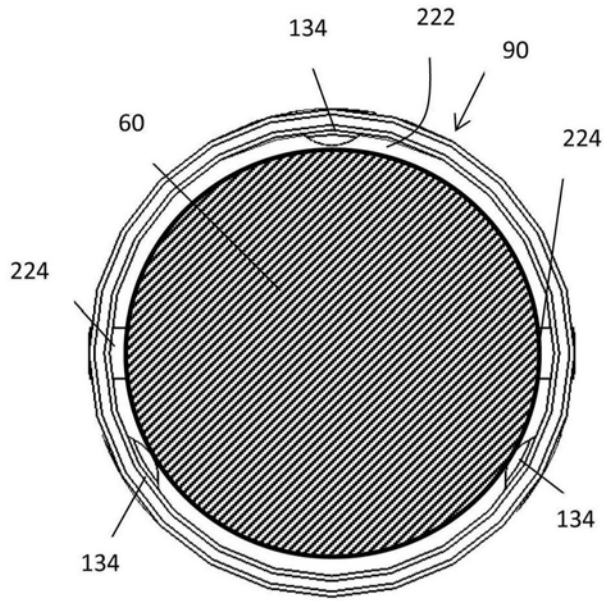


图10C

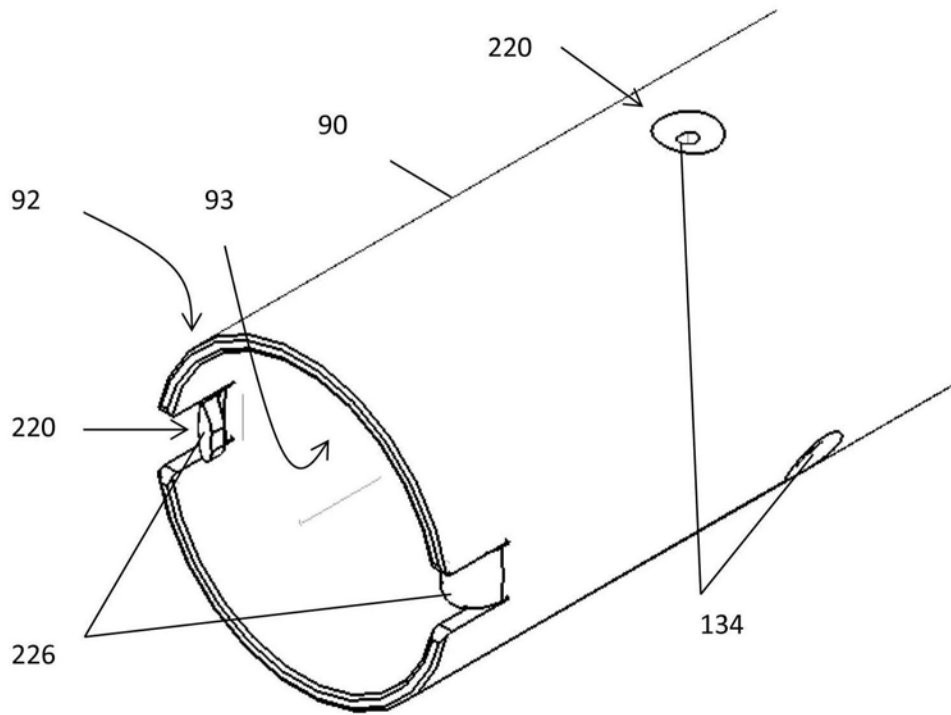


图11A

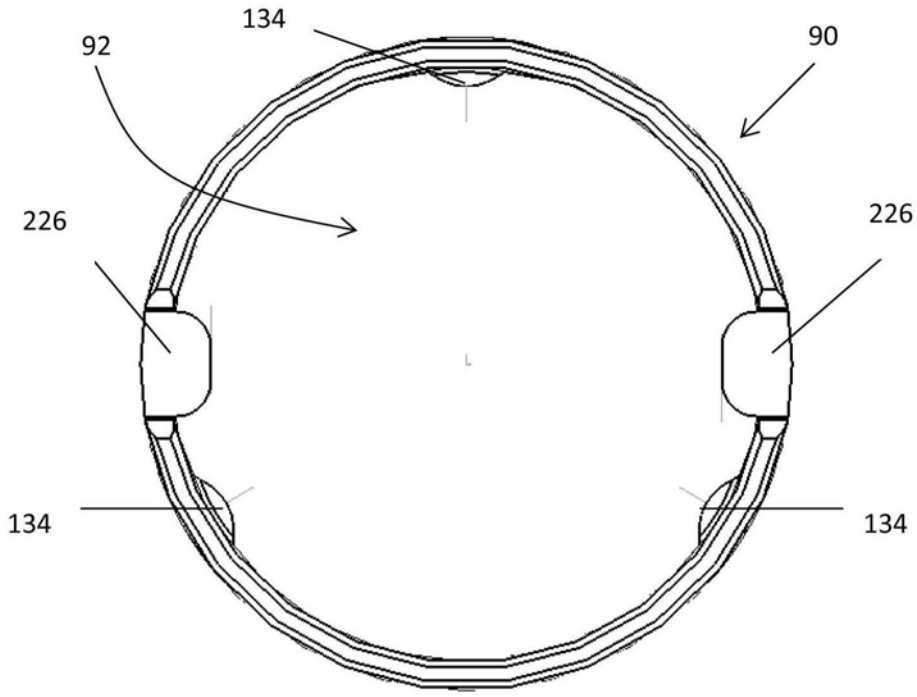


图11B

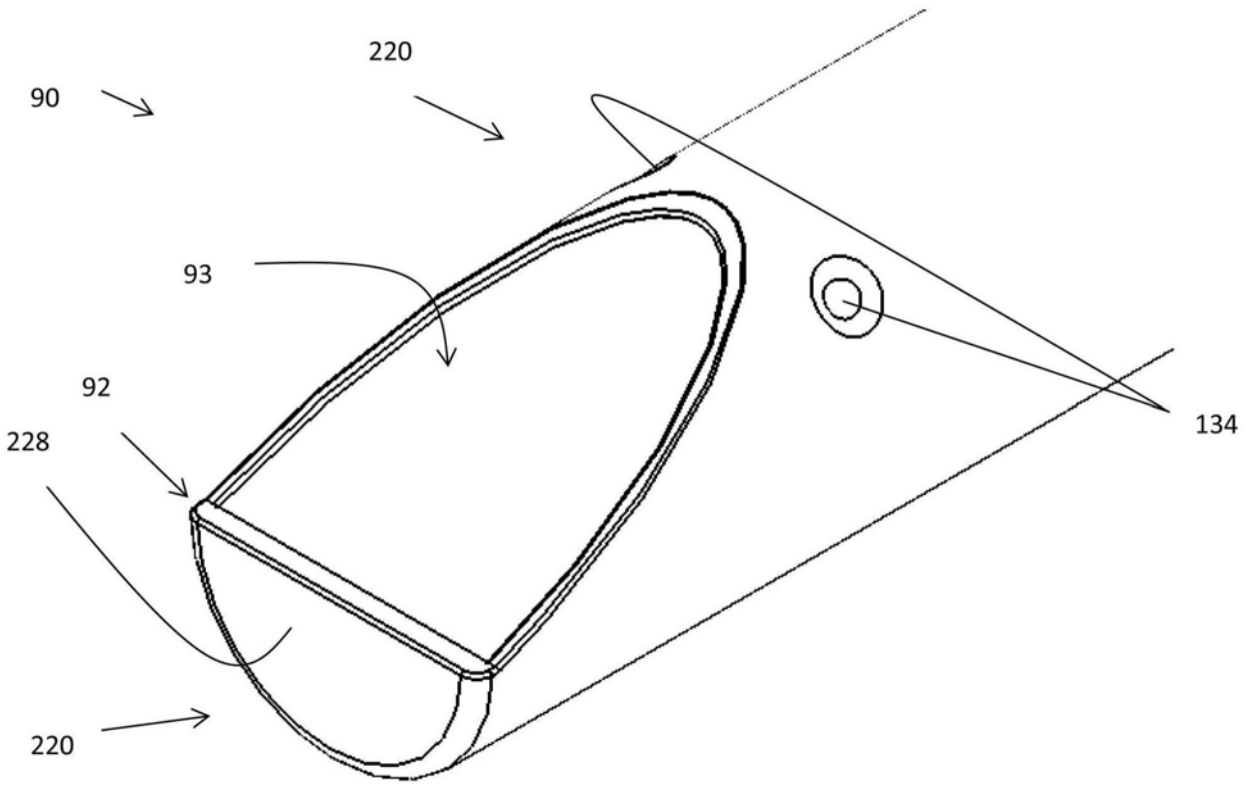


图12A

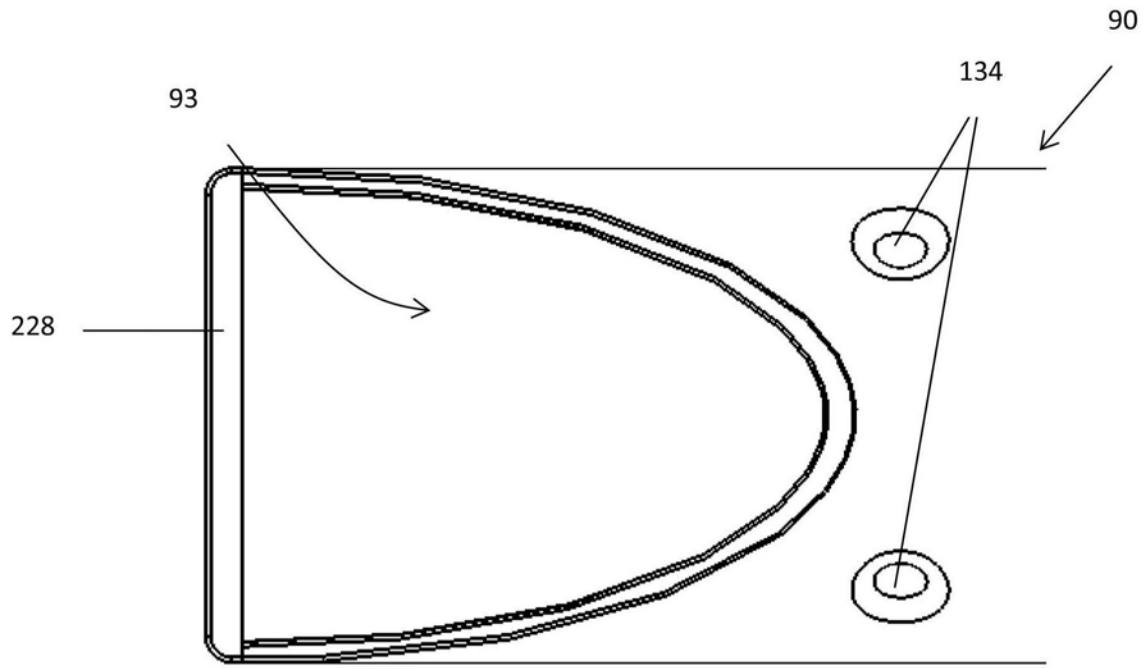


图12B

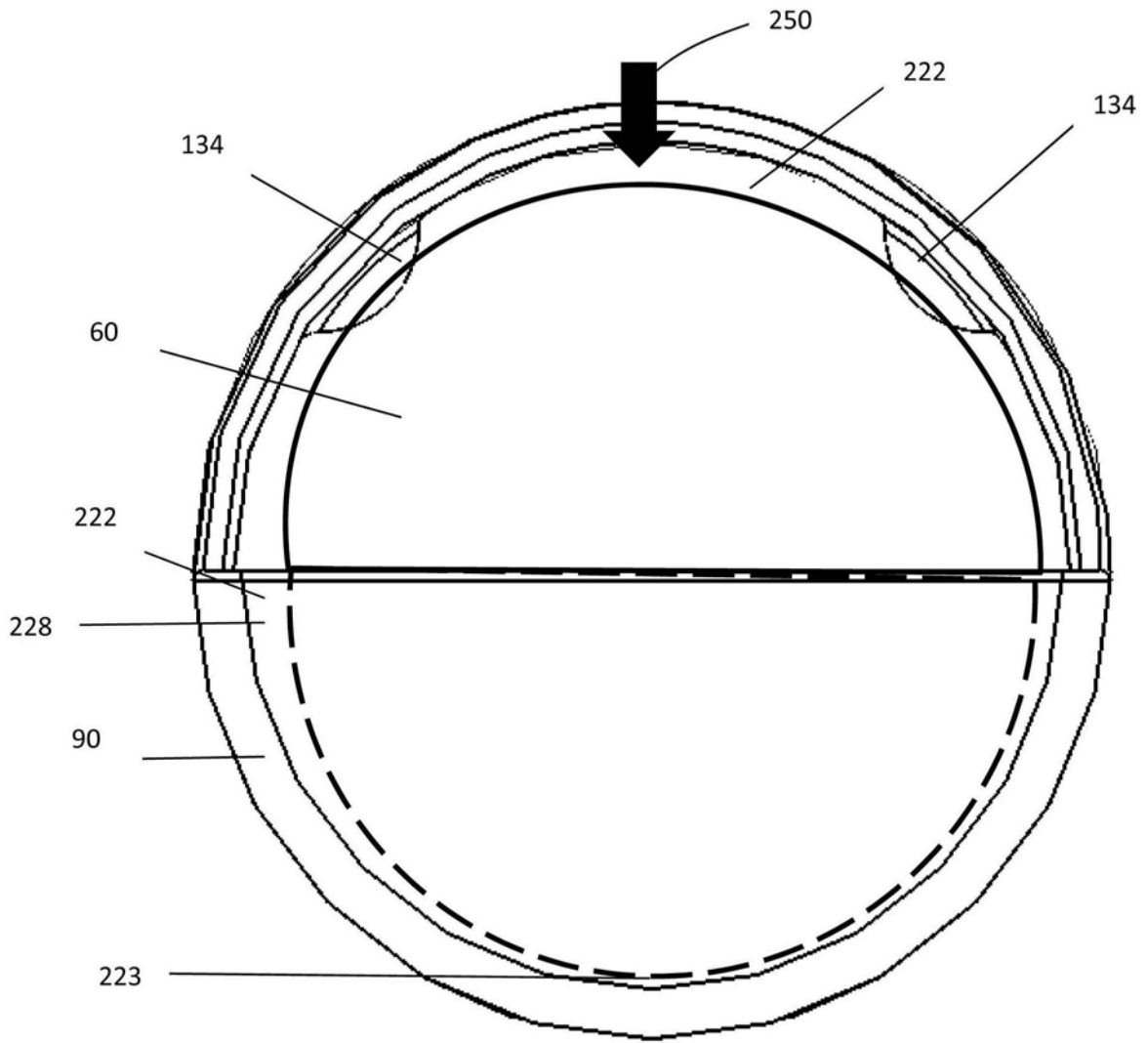


图12C

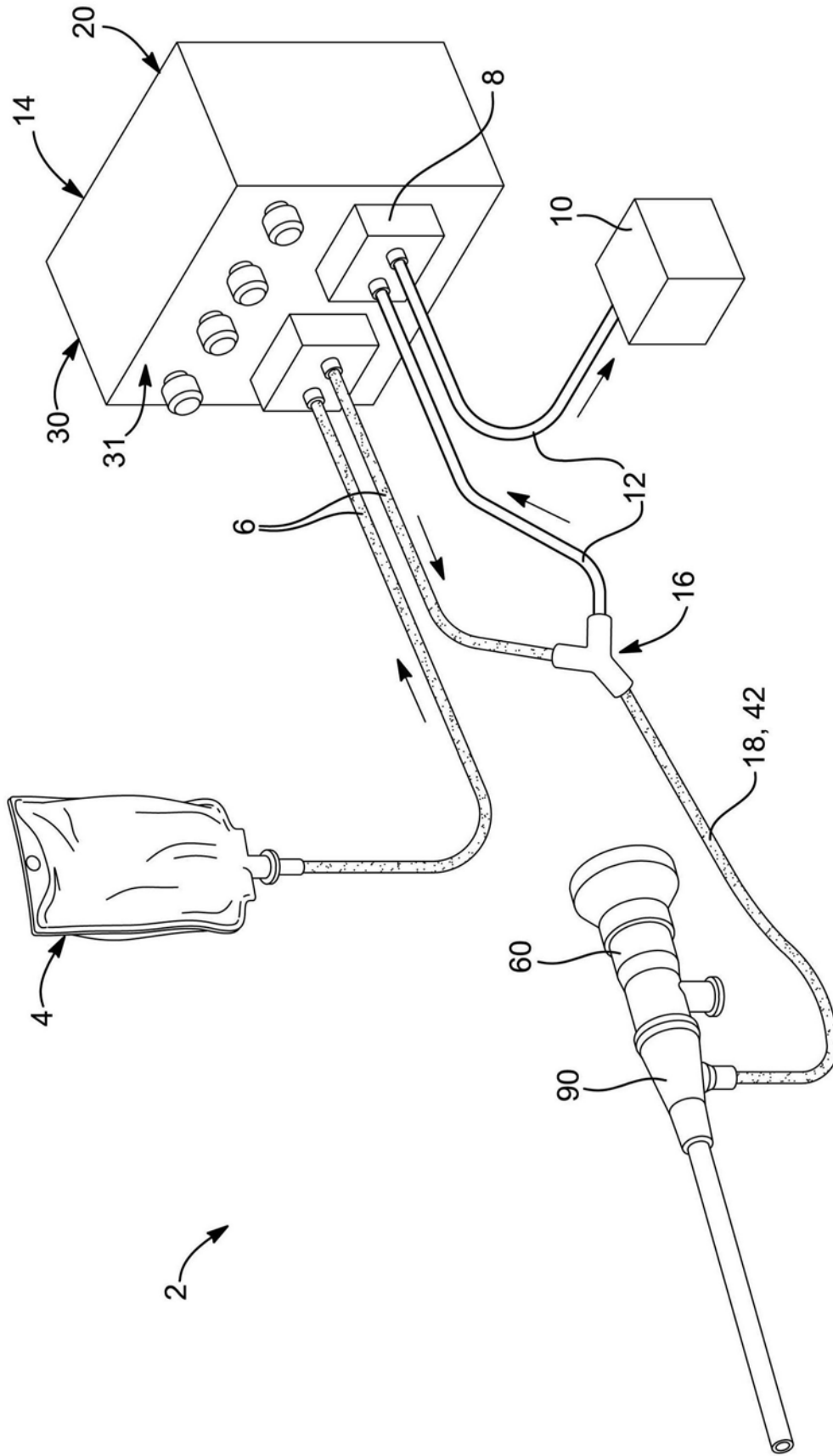


图13

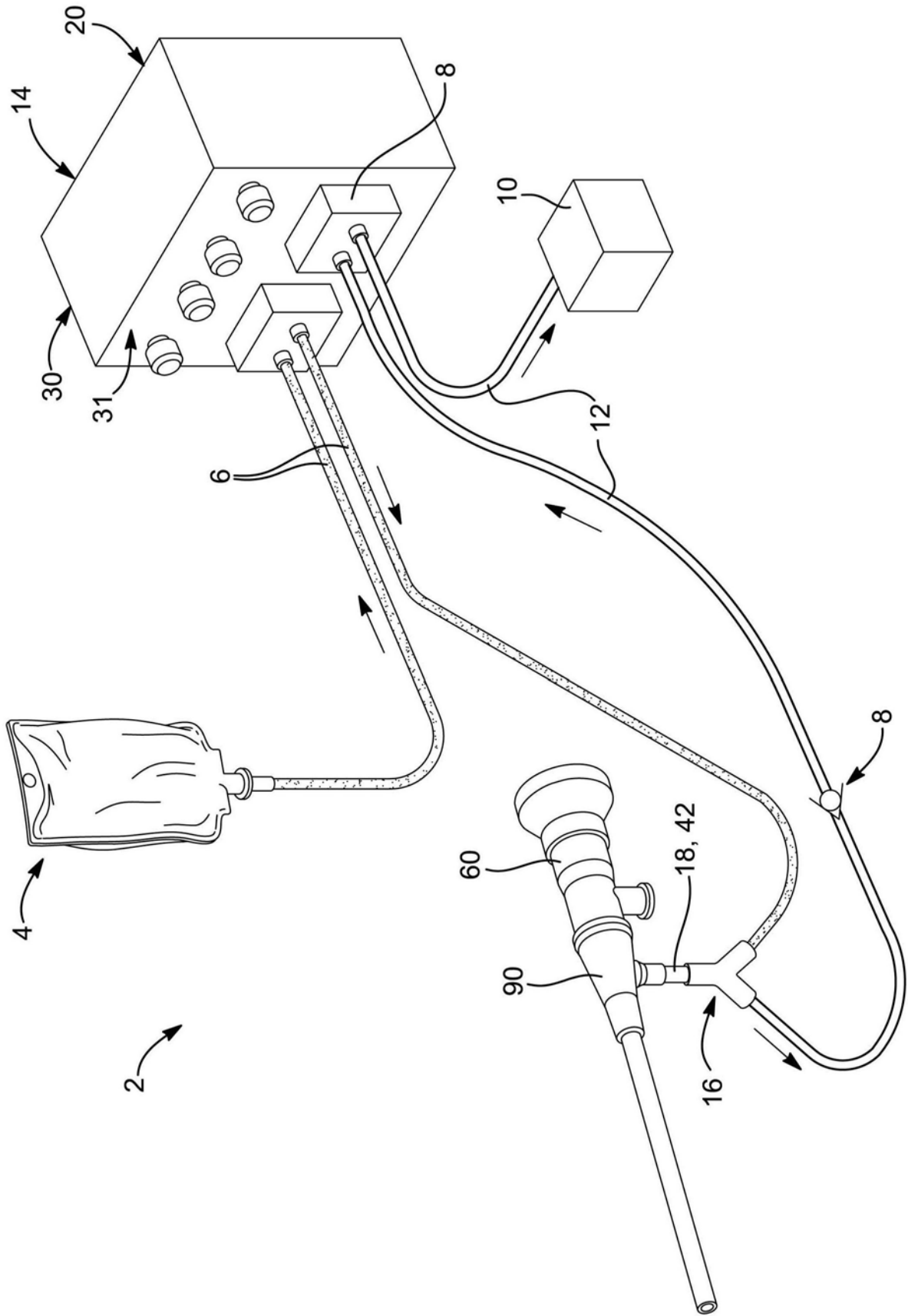


图14

专利名称(译)	长圆形内窥镜护套		
公开(公告)号	<a href="#">CN105491935B</a>	公开(公告)日	2019-06-18
申请号	CN201480047065.X	申请日	2014-09-25
[标]申请(专利权)人(译)	捷锐士阿希迈公司(以奥林巴斯美国外科技术名义)		
申请(专利权)人(译)	捷锐士阿希迈公司(以奥林巴斯美国外科技术名义)		
当前申请(专利权)人(译)	捷锐士阿希迈公司(以奥林巴斯美国外科技术名义)		
[标]发明人	GS康斯托拉姆 MJ程 DR古德伯格		
发明人	G·S·康斯托拉姆 M·J·程 D·R·古德伯格		
IPC分类号	A61B1/00 A61B1/015 A61B1/12		
CPC分类号	A61B1/00068 A61B1/00119 A61B1/00128 A61B1/00135 A61B1/015 A61B1/126 A61B90/70 A61B2090/701 A61B1/00142 A61B1/06		
代理人(译)	王小东		
审查员(译)	张蕴婉		
优先权	61/882652 2013-09-26 US		
其他公开文献	CN105491935A		
外部链接	<a href="#">Espacenet</a> <a href="#">SIPO</a>		

摘要(译)

一种内窥镜护套，其包括：近端；具有远端区域的远端；在所述近端与所述远端之间延伸并连接该近端和该远端的表面；以及沿所述表面定位的多个定位装置；其中，所述护套被配置成：(1)接收具有筒状端的内窥镜的全部或一部分；以及(2)当所述内窥镜被插在所述护套内时提供使流体在所述护套的所述近端与所述护套的所述远端之间流通的管道；并且其中，所述护套的所述远端区域包括所述多个定位装置，这些定位装置使所述内窥镜的所述筒状端抵着在所述近端与所述远端之间延伸的所述表面的内壁的一部分固定，从而在所述内窥镜的所述筒状端与所述内壁之间创建流体屏障。

