



(12)发明专利

(10)授权公告号 CN 105188505 B

(45)授权公告日 2017.03.29

(21)申请号 201480019261.6

(22)申请日 2014.03.27

(65)同一申请的已公布的文献号
申请公布号 CN 105188505 A

(43)申请公布日 2015.12.23

(30)优先权数据
2013-074014 2013.03.29 JP

(85)PCT国际申请进入国家阶段日
2015.09.29

(86)PCT国际申请的申请数据
PCT/JP2014/058778 2014.03.27

(87)PCT国际申请的公布数据
W02014/157477 JA 2014.10.02

(73)专利权人 富士胶片株式会社

地址 日本国东京都

(72)发明人 出岛工

(74)专利代理机构 中科专利商标代理有限责任
公司 11021

代理人 雒运朴

(51)Int.Cl.

A61B 1/00(2006.01)

A61B 17/28(2006.01)

A61B 17/3201(2006.01)

审查员 王歆媛

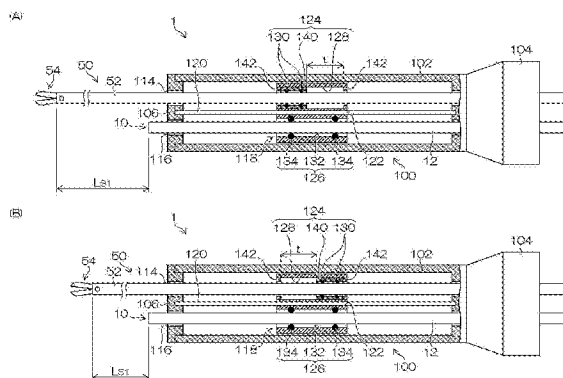
权利要求书1页 说明书17页 附图20页

(54)发明名称

内窥镜手术装置

(57)摘要

本发明能够使插入到外套管中的内窥镜的插入部与处置用具的插入部在轴向上连动地移动,且得到即便当使处置用具的插入部在轴向上细微移动时也不发生摇晃的良好的内窥镜摄影图像。内窥镜手术装置(1)在处置用具(50)插拔方向上的操作时,在超过游隙量(t)地操作了的情况下,使内窥镜(10)与处置用具(50)插拔方向上的移动连动地沿插拔方向移动。另外,处置用具(50)相对于内窥镜(10)具有游隙量(t)而在外套管(100)的轴向上移动。因此,当使处置用具(50)在插拔方向上移动时,若为游隙量(t)的范围内的移动,则内窥镜(10)不在插拔方向上移动。由于具备这种游隙量(t),从而处置用具的细微移动不向内窥镜传递。



1. 一种内窥镜手术装置,具备:

内窥镜,其在棒状的插入部的前端具备观察机构;

处置用具,其在棒状的插入部的基端具备操作部;以及

外套管,其具有能够供所述内窥镜的插入部进退自如地穿过的内窥镜插通路、和能够供所述处置用具的插入部进退自如地穿过的处置用具插通路,

穿过所述内窥镜插通路的所述内窥镜的插入部构成为,与穿过所述处置用具插通路的所述处置用具的插入部的进退移动连动且具有规定的游隙量而进退移动。

2. 根据权利要求1所述的内窥镜手术装置,其中,

所述处置用具的插入部相对于所述外套管的进退移动量为60mm以上,且所述处置用具的插入部相对于所述内窥镜的插入部的轴向上的游隙量为10mm至30mm。

3. 根据权利要求1或2所述的内窥镜手术装置,其中,

所述内窥镜手术装置还具备连结构件,该连结构件配置在所述外套管的内部,且对所述内窥镜的插入部与所述处置用具的插入部进行连结,

所述连结构件具备:

第一移动体,其具有对所述内窥镜的插入部进行保持的内窥镜保持构件,且构成为与所述内窥镜的插入部一体地进退移动;和

第二移动体,其具有对所述处置用具的插入部进行保持的处置用具保持构件,且构成为与所述处置用具的插入部一体地进退移动,

所述第一移动体以及所述第二移动体中的任一方的移动体构成为,与所述第一移动体以及所述第二移动体中的另一方的移动体的进退移动连动且具有所述游隙量而进退移动。

4. 根据权利要求3所述的内窥镜手术装置,其中,

所述第一移动体借助第一摩擦力而由所述外套管保持,

所述第二移动体借助比所述第一摩擦力大的第二摩擦力而保持所述处置用具的插入部,且借助比所述第一摩擦力小的第三摩擦力而由所述第一移动体保持,所述第二移动体相对于所述第一移动体滑动与所述游隙量对应的量。

内窥镜手术装置

技术领域

[0001] 本发明涉及一种内窥镜手术装置,尤其涉及一种能够在使插入到体腔内的内窥镜与处置用具连动的状态下进行操作的内窥镜手术装置。

背景技术

[0002] 近年来,使用腹腔镜等内窥镜(硬性内窥镜)的内窥镜下外科手术与进行开腹、开胸等的外科手术相比,对患者造成的创伤小,因此得到广泛应用。例如,在腹腔镜下外科手术中,将套管针插入到患者腹部的多个部位,以形成于套管针的插通孔作为引导件而将内窥镜、处置用具等插入到腹腔内,一边利用监视器对观察图像(内窥镜图像)进行观察一边使用处置用具进行各种处置。

[0003] 通常在腹腔镜下外科手术中,手术医生的手都用来操作处置用具。因此,内窥镜的操作通过称为持镜人员的助手来进行。然而,在助手进行内窥镜的操作的情况下存在如下问题:手术医生必须对助手逐步下达指示,难以进行使内窥镜的方向正确地朝向手术医生所希望的方向的作业,从而给手术医生带来压力。另外,由于在手术医生发出指示之后助手才进行操作,因此还存在手术耗费时间这样的问题。此外,助手必须以不妨碍手术医生的手法的方式对内窥镜进行操作,从而还存在操作容易变得复杂这样的问题。

[0004] 另一方面,专利文献1公开了如下的技术:在内窥镜下外科手术中,将处置用具及内窥镜分别从形成在体壁的不同位置处的开口部向体腔内插入,并追随着处置用具的移动而使内窥镜连动。根据该技术,内窥镜追随着手术医生对处置用具的操作而连动地移动,因此不再需要助手对内窥镜的操作,消除了手术医生与助手之间的压力,能够按照手术医生的想法进行手术,从而是便利的。另外,在专利文献1所公开的技术中,为了防止由内窥镜获得的观察图像微小地移动而难以看清,对处置用具的前端处于观察图像的内侧区域还是处于周边区域进行判别,在处置用具的前端存在于观察图像的内侧区域的情况下,不进行内窥镜的视野变更,而在处置用具的前端存在于外侧区域的情况下,以处置用具的前端成为观察图像的中心的的方式进行内窥镜的视野变更。由此,能够防止观察图像与处置用具的微小移动一致地进行微小移动,反而难以看清图像的情况。

[0005] 另外,在专利文献2、3中,公开了如下的技术:在贯穿体壁而插入到体腔内的外套管上设置两个插通孔,向一方的插通孔插入内窥镜,向另一方的插通孔插入处置用具。根据该技术,能够减少为了将处置用具和内窥镜插入到体腔内而在体壁上形成的开口部的数量,因此为低创伤。

[0006] 在先技术文献

[0007] 专利文献1:日本特开2007-301378号公报

[0008] 专利文献2:日本特开2004-180858号公报

[0009] 专利文献3:日本特开2004-141486号公报

发明内容

[0010] 发明所要解决的课题

[0011] 然而,在专利文献1所公开的技术中,当处置用具的前端在与内窥镜的视野方向正交的方向上移动时是有效的,但即便使变焦装置与处置用具的轴向上的进退移动连动地移动,也存在观察对象的大小与处置用具的微小移动连动地变化而难以掌握远近感这一问题。

[0012] 另外,在专利文献2、3所公开的技术中,不存在使插入到同一外套管内的内窥镜与处置用具连动这一技术思想,也没有给出使内窥镜与处置用具连动时产生的技术问题的启示。

[0013] 本发明是鉴于这种情况而完成的,其目的在于,提供一种能够简单地获得手术医生所希望的图像且操作性高的内窥镜手术装置。

[0014] 用于解决课题的方案

[0015] 为了达到上述目的,本发明的一个方式提供一种内窥镜手术装置,该内窥镜手术装置具备:内窥镜,其在棒状的插入部的前端具备观察机构;处置用具,其在棒状的插入部的基端具备操作部;以及外套管,其具有能够供内窥镜的插入部进退自如地穿过的内窥镜插通路、和能够供处置用具的插入部进退自如地穿过的处置用具插通路,穿过内窥镜插通路的内窥镜的插入部构成为,与穿过处置用具插通路的处置用具的插入部的进退移动连动且具有规定的游隙量而进退移动。

[0016] 根据本发明的一个方式,在具备内窥镜、处置用具以及外套管的内窥镜手术装置中,在处置用具的插入部的进退方向上的操作时,在超过游隙量地进行了操作的情况下,内窥镜的插入部与处置用具的插入部的进退方向上的移动连动地在进退方向上移动。因此,插入到外套管中的内窥镜的插入部与处置用具的插入部在进退方向上连动地移动。另外,处置用具的插入部相对于内窥镜的插入部,具有规定的游隙量而在外套管的轴向上移动。由此,在使处置用具的插入部在进退方向上移动时,若是游隙量的范围内的移动,则内窥镜不在进退方向上移动。通过具备这种游隙量,从而处置用具的细微移动不向内窥镜传递,因此能够获得不发生摇晃的良好的内窥镜摄影图像。

[0017] 因此,在处置用具的插入部在进退方向上发生了微小位移的情况(进行了小幅度的进退动作的情况)下,能够防止观察对象的大小变动,能够适当地保持远近感,且能够提供稳定的观察图像。另外,在处置用具的插入部在进退方向上较大地变动的情况(进行了大幅度的进退动作的情况)下,观察图像的范围与此连动地连续变更,因此观察对象的大小与处置用具的操作相应地变化,能够简单地获得手术医生所希望的图像,使操作性提高。

[0018] 本发明的一个方式优选处置用具的插入部相对于外套管的进退移动量为60mm以上,且处置用具的插入部相对于内窥镜的插入部的轴向上的游隙量为10mm至30mm。

[0019] 根据本发明的一个方式,在处置用具的插入部相对于外套管的进退移动量中,加上游隙量10mm至30mm之后的60mm以上的移动量在手术医生通常使用的实际使用范围内,因此手术医生毫无不适感而能够操作处置用具。

[0020] 需要说明的是,处置用具的插入部相对于外套管的进退移动量优选为80mm以下,更优选为70mm。

[0021] 另外,游隙量更优选为15mm至25mm,进一步优选为20mm。

[0022] 本发明的一个方式优选具备连结构件,该连结构件配置在外套管的内部,且对内

窥镜的插入部与处置用具的插入部进行连结,连结构件具备:第一移动体,其具有对内窥镜的插入部进行保持的内窥镜保持构件,且构成为与内窥镜的插入部一体地进退移动;以及第二移动体,其具有对处置用具的插入部进行保持的处置用具保持构件,且构成为与处置用具的插入部一体地进退移动,第一移动体以及第二移动体中的任一方的移动体构成为,与另一方的移动体的进退移动连动且具有游隙量而进退移动。

[0023] 根据本发明的一个方式,通过在外套管中具备由第一移动体和第二移动体构成的连结构件,能够使插入到外套管中的内窥镜的插入部与处置用具的插入部在进退方向上连动地移动,且即便在使处置用具的插入部在进退方向上细微移动的情况下,也能够获得不发生摇晃的良好内窥镜摄影图像。

[0024] 本发明的一个方式优选第一移动体借助第一摩擦力(F1)而由外套管保持,第二移动体借助比第一摩擦力(F1)大的第二摩擦力(F2)而保持处置用具的插入部,且借助比第一摩擦力(F1)小的第三摩擦力(F3)而由第一移动体保持,第二移动体相对于第一移动体滑动与游隙量对应的量。

[0025] 根据本发明的一个方式,通过将摩擦力的关系设定为 $F2 > F1 > F3$,从而内窥镜与处置用具的进退方向上的移动连动地沿进退方向顺畅地移动,且处置用具相对于内窥镜在外套管的进退方向上顺畅地滑动与游隙量对应的量。

[0026] 发明效果

[0027] 根据本发明,相对于处置用具的进退移动具有游隙地对由内窥镜获得的观察图像的范围进行变更。由此,在处置用具的插入部在轴向上发生了微小位移的情况(进行了小幅度的进退动作的情况)下,能够防止观察对象的大小变动,能够适当地保持远近感,且能够提供稳定的观察图像。另外,在处置用具在轴向上较大地位移了的情况(进行了大幅度的进退动作的情况)下,与此连动地变更由内窥镜获得的观察图像的范围,因此观察对象的大小与处置用具的操作相应地变化,能够简单地获得手术医生所希望的图像,使操作性提高。

附图说明

[0028] 图1是实施方式的内窥镜手术装置的概要结构图。

[0029] 图2是示出内窥镜的一例的概要结构图。

[0030] 图3是示出针式灯(needle light)的一例的概要结构图。

[0031] 图4是示出处置用具的一例的概要结构图。

[0032] 图5是示出外套管的一例的立体图。

[0033] 图6是插入有内窥镜和处置用具的外套管的前端面的主视图。

[0034] 图7是插入有内窥镜和处置用具的外套管的侧面局部剖视图。

[0035] 图8是外套管的基端面的主视图。

[0036] 图9是示出内窥镜手术装置的使用时的形态的说明图。

[0037] 图10是示出使用了内窥镜手术装置的手术方法的一例的概要说明图。

[0038] 图11是对处置用具的插入部相对于外套管的进退移动量进行说明的外套管的剖视图。

[0039] 图12是将内窥镜的插入部插入到外套管中的局部剖视图。

[0040] 图13是对处置用具的插入部相对于外套管的进退移动量进行说明的外套管的剖

视图。

- [0041] 图14是示出第二实施方式的内窥镜手术装置的外套管的内部构造的概要图。
- [0042] 图15是示出图14的外套管的滑块及套筒的构造的结构图。
- [0043] 图16是示出由控制部进行的处理的一例的流程图。
- [0044] 图17是示出将插入部从近前侧向体腔内的患部侧压入时的状况的图。
- [0045] 图18是示出第三实施方式所涉及的内窥镜装置的主要部分结构的概要结构图。
- [0046] 图19是示出第四实施方式所涉及的内窥镜手术装置的主要部分结构的功能框图。
- [0047] 图20是用于对内窥镜图像上的移动量与实际的移动量之间的不同进行说明的图。
- [0048] 图21是用于对由第二转换处理部进行的转换处理进行说明的图。
- [0049] 图22是示出第五实施方式所涉及的外套管的内部构造的概要图。
- [0050] 图23是示出插入部的移动量与插入部的移动量之间的关系的关系的曲线图。
- [0051] 图24是示出由控制部进行的处理的一例的流程图。
- [0052] 图25是示出第六实施方式所涉及的外套管的内部构造的概要图。
- [0053] 图26是示出滑块及套筒的构造的结构图。
- [0054] 图27是示出将插入部从近前侧向体腔内的患部侧压入时的状况的图。

具体实施方式

- [0055] 以下,根据附图对本发明的内窥镜手术装置的优选实施方式进行详细地说明。
- [0056] 图1是第一实施方式所涉及的内窥镜手术装置1的概要结构图。
- [0057] 《第一实施方式》
- [0058] 内窥镜手术装置1具备:插入到患者的体腔内来观察体腔内的内窥镜10、插入到患者的体腔内来进行所需的处置的处置用具50、以及将内窥镜10及处置用具50向患者的体腔内引导的外套管100。在图1中,Ls是内窥镜10的直棒状的插入部12的长度,Lh是处置用具50的直棒状的插入部52的长度,Lt是外套管100的长度。在图1的内窥镜手术装置1中,Ls、Lh、Lt的关系为 $L_t < L_s < L_h$,但也可以为 $L_t \leq L_s < L_h$ 的关系。另外,图1的a示出处置用具50的插入部52相对于外套管100的进退移动量。进退移动量a在实施方式中被设定为60mm以上。
- [0059] (内窥镜10)
- [0060] 图2是示出内窥镜10的一例的概要结构图。
- [0061] 内窥镜10是腹腔镜等直视型的硬性内窥镜。内窥镜10具备插入到患者的体腔内的直棒状的插入部12、和与插入部12的基端连接的挠性的线缆22。
- [0062] 在插入部12的前端,内置有具备物镜16和作为摄像机构的摄像元件(例如CCD(Charge Coupled Device:电荷耦合器件)、CMOS(Complementary Metal-Oxide Semiconductor:互补金属氧化物半导体)等)20的观察机构。来自物镜16的观察像在摄像元件20的成像面上成像,由摄像元件20生成的图像信号经由线缆22而输出至图像处理装置24。图像处理装置24对从摄像元件20取入的图像信号实施各种处理,生成能够向显示器26输出的影像信号。该观察机构的视场角例如为120度。
- [0063] 在图像处理装置24上连接有液晶显示器等显示器26。由图像处理装置24生成的影像信号输出至显示器26,作为内窥镜摄影图像而显示在显示器26的画面中。
- [0064] 需要说明的是,在图2的内窥镜10中不具备照明机构。照明通过作为其他机构的针

式灯来进行。通过省略内置于内窥镜的照明机构,能够使内窥镜10的插入部12的外径细径化。由此,外套管100的外径也能够细径化,从而能够降低给患者的体壁带来的创伤。

[0065] (针式灯30)

[0066] 图3是示出针式灯30的一例的概要结构图。

[0067] 针式灯30是插入到患者的体腔内来对体腔内进行照明的构件。

[0068] 针式灯30具有直棒状的插入部32。在插入部32的前端设置有照明窗(未图示),从该照明窗沿轴向照射照明光。在插入部32的内部收容有对从照明窗照射的照明光进行传递的光纤束。

[0069] 在针式灯30的基端设置有连接部34。连接部34经由具有挠性的线缆36而与光源装置38连接。从照明窗出射的照明光由光源装置38供给。针式灯30经由针式灯用的细径的套管针40而插入到体腔内。

[0070] (处置用具50)

[0071] 图4是示出处置用具50的一例的概要结构图。

[0072] 处置用具50具备向体腔内插入的直棒状的插入部52、配设在插入部52的前端的处置部54、以及配设在插入部52的基端的手柄部56。图5所示的处置部54为剪刀构造,通过手柄部56的开闭操作使处置部54进行开闭动作。需要说明的是,处置用具50并不局限于此,能够使用钳子、激光探头、缝合器、电动手术刀、持针器、超声波吸引器等作为处置用具。

[0073] (外套管100)

[0074] 图5是示出外套管100的一例的立体图。

[0075] 外套管100穿刺到患者的体腔壁中,将内窥镜10的插入部12以及处置用具50的插入部52向患者的体腔内引导。

[0076] 图6是插入有内窥镜10和处置用具50的外套管100的前端面的主视图,图7是插入有内窥镜10和处置用具50的外套管100的侧面局部剖视图,图8是外套管100的基端面的主视图。

[0077] 外套管100具有圆筒状的外套管主体102。在外套管主体102的基端安装有盖104。盖104中收纳有用于确保气密性的阀构件,外套管主体102的基端开口部由于该阀构件而闭塞。在外套管主体102的前端安装有盖106,外套管主体102的前端开口部由于该盖106而闭塞。

[0078] 如图5、图8所示,盖104上设置有用于将处置用具50的插入部52向外套管主体102插入的处置用具插入口108。处置用具插入口108以与处置用具50的插入部52的外径对应的内径形成。

[0079] 另外,盖104上设置有用于将内窥镜10的插入部12向外套管主体102插入的内窥镜插入口112。内窥镜插入口112以与内窥镜10的插入部12的外径对应的内径形成。

[0080] 如图6所示,盖106上设置有用于将插入到外套管主体102中的处置用具50的插入部52送出的处置用具送出口114。处置用具送出口114以与处置用具50的插入部52的外径对应的内径形成。图8的处置用具插入口108与图6的处置用具送出口114同轴,且配置在与外套管主体102的轴平行的轴上。由此,如图7所示,从处置用具插入口108(参照图8)插入的处置用具50的处置部54从处置用具送出口114(参照图6)被送出。此时,处置用具50的插入部52以与外套管主体102的轴平行的姿势被送出。需要说明的是,在外套管主体102中,使处置

用具插入口108与处置用具送出口114连通的管路构成使处置用具50的插入部52在插入部52的轴向上进退的处置用具插通路。

[0081] 另外,图6的盖106上设置有将从图8的内窥镜插入口112插入到外套管主体102中的内窥镜10的插入部12送出的内窥镜送出口116。内窥镜送出口116以与内窥镜10的插入部12的外径对应的内径形成。内窥镜插入口112(参照图8)与内窥镜送出口116(参照图6)同轴,且配置在与外套管主体102的轴平行的轴上。由此,如图7所示,从内窥镜插入口112(参照图8)插入的内窥镜10的前端部从内窥镜送出口116(参照图6)被送出。此时,内窥镜10的插入部12以与外套管主体102的轴平行的姿势被送出。需要说明的是,在外套管主体102中,使内窥镜插入口112与内窥镜送出口116连通的管路构成使内窥镜10的插入部12在插入部12的轴向上进退的内窥镜插通路。

[0082] (外套管100的内部构造)

[0083] 如图7所示,外套管主体102的内部设置有能够沿与外套管主体102的轴平行的方向移动的滑块(第一移动体)118。

[0084] 滑块118构成为能够收容于外套管主体102的圆柱状。滑块118设置为,由一对引导轴120引导,且能够在外套管主体102的内部沿着外套管主体102的轴进行往复移动。

[0085] 各引导轴120呈圆棒状,且配置在外套管主体102的内部(参照图6)。另外,各引导轴120的基端由盖104支承,且前端由盖106支承,并且各引导轴120与外套管主体102的轴平行地配置。

[0086] 滑块118上设置有能够供一对引导轴120穿过的一对引导孔122。一对引导孔122与外套管主体102的轴平行地形成。滑块118经由引导孔122而以能够移动的方式由引导轴120支承。

[0087] 滑块118上设置有对插入到外套管主体102中的处置用具50的插入部52进行保持的处置用具保持部124、和对插入到外套管主体102中的内窥镜10的插入部12进行保持的内窥镜保持部126。

[0088] 内窥镜保持部126具备供内窥镜10的插入部12穿过的内窥镜保持孔132、和配置于内窥镜保持孔132的一对O型环134。

[0089] 内窥镜保持孔132贯穿滑块118而形成。内窥镜保持孔132与外套管主体102的轴平行地形成,且与内窥镜插入口112以及内窥镜送出口116配置在同轴上。

[0090] 一对O型环134安装在内窥镜保持孔132的内侧的前后两处。该O型环134的内径设定为比内窥镜10的插入部12的外径稍小。

[0091] 从内窥镜插入口112插入到外套管主体102中的内窥镜10的插入部12穿过内窥镜保持孔132而从内窥镜送出口116被送出。内窥镜10在穿过内窥镜保持孔132时,穿过O型环134。如上所述,O型环134的内径设定为比内窥镜10的插入部12的外径稍小。因此,内窥镜10的插入部12在穿过内窥镜保持孔132时,由于O型环134的弹力而保持在内窥镜保持孔132中。

[0092] 需要说明的是,此处的保持是基于O型环134的弹力的保持,因此内窥镜10的插入部12相对于滑块118的保持位置能够任意进行调整。

[0093] 另外,内窥镜10由于O型环134的弹力而被保持,但O型环134与内窥镜10的插入部12之间的摩擦力设定为比引导轴120与引导孔122之间的摩擦力(=外套管主体102与滑块

118之间的摩擦力:F1)大。由此,相对于外套管主体102,滑块118和内窥镜10的插入部12一体地移动。

[0094] 处置用具保持部124由供处置用具50的插入部52穿过的处置用具保持孔128、配置在处置用具保持孔128中且沿着处置用具保持孔128在轴向上移动的套筒(第二移动体)140、以及配置于套筒140的一对O型环130构成。由滑块118和套筒140构成连结构件。

[0095] 处置用具保持孔128贯穿滑块118而形成。处置用具保持孔128与外套管主体102的轴平行地形成,且与处置用具插入部108以及处置用具送出口114配置在同轴上。

[0096] 在处置用具保持孔128的两端部安装有圆环状的止动环142。利用止动环142、142,防止收容在处置用具保持孔128中的套筒140自处置用具保持孔128脱落。另外,套筒140通过止动环142、142而设定有进退方向上的游隙量 t 。即,套筒140设置为,在设置于处置用具保持孔128的两端的止动环142、142之间,能够相对于滑块118而滑动与游隙量 t 对应的量。

[0097] 套筒140形成为圆筒状,收容于处置用具保持孔128的内侧,且与处置用具保持孔128配置在同轴上。即,套筒140与处置用具插入部108以及处置用具送出口114配置在同轴上。由此,当从处置用具插入部108沿轴向插入处置用具50的插入部52时,插入部52插入到套筒140的内周部。

[0098] 一对O型环130安装在套筒140的内侧的前后两处。该O型环130的内径设定为比处置用具50的插入部52的外径稍小。

[0099] 从处置用具插入部108插入到外套管主体102中的插入部52穿过处置用具保持孔128而从处置用具送出口114被送出。插入部52在穿过处置用具保持孔128时,穿过配置在套筒140的内周部的O型环130。O型环130的内径设定为比处置用具50的插入部52的外径稍小。因此,插入部52在穿过O型环130时,由于O型环130的弹力而保持在套筒140中。

[0100] 需要说明的是,此处的保持是基于O型环130的弹力的保持,因此处置用具50相对于套筒140的保持位置能够任意进行调整。即,能够任意地调整插入部52相对于滑块118的保持位置。需要说明的是,图7的 $Ls1$ 是以内窥镜10的插入部12的前端为基准的处置用具50的插入部52的前端的最小突出长度。

[0101] 在处置用具保持部124中,套筒140与处置用具50的插入部52一体化,套筒140与插入部52的进退动作连动地移动。

[0102] 此处,在套筒140与处置用具保持孔128之间的摩擦力(F3)比处置用具50的插入部52与O型环130之间的摩擦力(F2)大的情况下,插入部52在与O型环130之间滑动,无法使套筒140相对于滑块118移动。根据这种理由,将套筒140与处置用具保持孔128之间的摩擦力(F3)设定为比处置用具50与O型环130之间的摩擦力(F2)小。

[0103] 另一方面,若套筒140与处置用具保持孔128之间的摩擦力(F3)比引导轴120与引导孔122之间的摩擦力(=外套管主体102与滑块118之间的摩擦力:F1)大,则在使处置用具50移动时,滑块118相对于外套管主体102移动而不是相对于套筒140移动。根据这种理由,引导轴120与引导孔122之间的摩擦力(F1)设定为比套筒140与处置用具保持孔128之间的摩擦力(F3)大。另外,处置用具50与O型环130之间的摩擦力(F2)设定为比引导轴120与引导孔122之间的摩擦力(F1)大。

[0104] 即,引导轴120与引导孔122之间的摩擦力(F1)、处置用具50与O型环130之间的摩擦力(F2)、套筒140与处置用具保持孔128之间的摩擦力(F3)之间的关系设定为 $F2 > F1 >$

F3。

[0105] 由此,当使处置用具50的插入部52在进退方向上移动时,若是由一对止动环142、142设定的游隙量 t 以下的移动,则滑块118不移动,内窥镜10也不在进退方向上连动。

[0106] 通过具备这种游隙量 t ,例如在插入部52在进退方向上发生了微小位移的情况(进行了小幅度的进退动作的情况)下,能够防止在显示器26中显示的内窥镜摄影图像摇晃。因此,能够提供不摇晃的易于观看的内窥镜摄影图像。

[0107] 需要说明的是,在上述例子中,使内窥镜10的插入部(一方的插入部)12由滑块118保持,且使处置用具50的插入部(另一方的插入部)52由套筒140保持,但若使内窥镜10的插入部12由套筒140保持,且使处置用具50的插入部52由滑块118保持也获得同样的作用、效果。

[0108] 《内窥镜手术装置1的作用》

[0109] 图9是示出内窥镜手术装置1的使用时的形态的图。

[0110] 插入到外套管100中的内窥镜10的插入部12与处置用具50的插入部52相互平行地受到保持,且与外套管100的轴平行地受到保持。

[0111] 此处,处置用具50的插入部52由套筒140保持,套筒140设置为相对于滑块118能够在轴向上移动。而且,套筒140与处置用具保持孔128之间的摩擦力(F_3)、和引导轴120与引导孔122之间的摩擦力(F_1)设定为 $F_3 < F_1$ 。

[0112] 其结果是,当使处置用具50的插入部52在进退方向上移动时,在由一对止动环142、142规定的套筒140的游隙量 t 的范围内,内窥镜10不在进退方向上移动而仅处置用具50在进退方向上移动。

[0113] 另一方面,当处置用具50的插入部52超过游隙量 t 的范围而在进退方向(轴向)上移动时,设定为 $F_2 > F_1$,因此滑块118被套筒140按压而与处置用具50成为一体地在进退方向上移动。其结果是,内窥镜10的插入部12与处置用具50的插入部52连动地在进退方向上移动。

[0114] 具体而言,当插入部52超过套筒140的游隙量 t 的范围而向进入方向(前端方向)移动时,套筒140的前端与在处置用具保持孔128的前端侧的端部设置的止动环142抵接,使滑块118与插入部52成为一体地向进入方向移动。其结果是,内窥镜10的插入部12与插入部52一起向进入方向移动。

[0115] 另一方面,当插入部52超过套筒140的游隙量 t 的范围而向退回方向(基端方向)移动时,套筒140的基端与在处置用具保持孔128的基端侧的端部设置的止动环142抵接,使滑块118与插入部52成为一体地向退回方向移动。其结果是,插入部12与插入部52一起向退回方向移动。

[0116] 这样,根据内窥镜手术装置1,仅在使处置用具50超过游隙量 t 的范围而进退移动时,内窥镜10与处置用具50连动地向同方向进退移动。另外,关于游隙量 t 的范围内的细微摇晃这样的处置用具50的小幅度的进退移动,由于该移动不向内窥镜10传递,因此能够提供无摇晃的良好的内窥镜摄影图像。

[0117] 需要说明的是,如图9的(A)部以及(B)部所示, L_{s1} 根据游隙量 t 而变动。即,图9的(A)部所示的 L_{s1} 是 L_{s1} 的最大长度,图9的(B)部所示的 L_{s1} 是 L_{s1} 的最小长度。

[0118] 《内窥镜手术装置1的使用例》

[0119] 图10是示出使用了内窥镜手术装置1的手术方法的一例的概要图。

[0120] 本例示出一个手术医生进行处置的情况下的例子。

[0121] 内窥镜10和处置用具50经由穿刺到患者的体腔壁2的外套管100而插入到体腔3内。内窥镜10与处置用具50的进退移动连动地进退移动。由此,处置部分的影像始终显示在显示器26中。另外,能够通过处置用具50的移动而使视野移动。

[0122] 由于内窥镜10中未设置有照明机构,因此针式灯30经由套管针40插入到体腔3内来作为照明机构。由来自针式灯30的前端的照明光对体腔3进行照明。需要说明的是,本例中例示了一根针式灯30,但也可以根据需要而使用多根针式灯30。如上所述,通过处置用具50的操作,也对内窥镜10进行操作,因此无需持镜人员(スコピスト)。

[0123] 《第一实施方式的内窥镜手术装置1的特征》

[0124] 第一实施方式的内窥镜手术装置1的特征在于,将内窥镜10的插入部12与处置用具50的插入部52通过连结构件连结,所述连结构件配置在外套管主体102的内部,且由滑块118和套筒140构成。

[0125] 由此,内窥镜10的插入部12与处置用具50的插入部52的进退方向上的移动连动地在进退方向上移动,因此能够使插入到外套管100中的内窥镜10的插入部12与处置用具50的插入部52在进退方向上连动。由此,处置部54的处置部分的影像始终显示在显示器26中。

[0126] 另外,第一实施方式的内窥镜手术装置1的特征在于,将处置用具50的插入部52以相对于内窥镜10的插入部12具有游隙量 t 地在外套管100的轴向上移动的方式连结于连结构件。

[0127] 由此,在插入部52在进退方向上发生了微小位移的情况(进行了小幅度的进退动作的情况)下,能够防止观察对象的大小发生变动,能够适当地保持远近感,且能够提供稳定的观察图像。另外,在插入部52在进退方向上较大地变动的情况(进行了大幅度的进退动作的情况)下,观察图像的范围与此连动地连续变更,因此观察对象的大小与处置用具50的操作相应地变化,能够简单地获得手术医生所希望的图像,提高操作性。

[0128] 在第一实施方式中,将处置用具50的插入部52相对于外套管100的进退移动量 a 设定为70mm。即,从图11所示的插入部52的进退移动的开始位置到图13所示的插入部52的进退移动的终端位置为止的进退移动量 a 设定为60mm以上。另外,在第一实施方式中,处置用具50的插入部52相对于内窥镜10的插入部12的轴向上的游隙量 t 设定为10mm至30mm。

[0129] 根据第一实施方式,在处置用具50的插入部52相对于外套管100的进退移动量 a 中,加上游隙量10mm至30mm之后的60mm以上的移动量在手术医生通常使用的实际使用范围内,因此手术医生毫无不适感而能够操作处置用具。

[0130] 需要说明的是,进退移动量 a 优选为80mm以下,更优选为70mm。

[0131] 另外,游隙量 t 更优选为15mm至25mm,进一步优选为20mm。

[0132] 此外,优选设定为,最小突出长度 $L_{s1} = 50\text{mm}$,且游隙量 $t = 20\text{mm}$ 。对最小突出长度 $L_{s1} = 50\text{mm}$ 加上游隙量 $t = 20\text{mm}$ 之后的50mm~70mm的范围是手术医生通常使用的实际使用范围,因此手术医生毫无不适感而能够操作处置用具。

[0133] (内窥镜手术装置1的长度的一例)

[0134] 外套管100的长度: $L_t = 160\text{mm}$

[0135] 内窥镜10的插入部12的长度: $L_s = 250\text{mm}$

[0136] 处置用具50的插入部52的长度： $L_h = 360\text{mm}$

[0137] 内窥镜10的视场角：120度

[0138] 进退移动量： $a = 70\text{mm}$

[0139] 游隙量： $t = 20\text{mm}$

[0140] 最小突出长度： $L_{s1} = 50\text{mm}$

[0141] 根据该内窥镜手术装置1,在通常的使用范围内使处置用具50的插入部52在进退方向移动的情况下,不会使内窥镜10的插入部12相对于插入部52单独地在轴向上移动,能够使处置部54落入内窥镜10的观察机构的视野范围内。因此,不追踪处置部54就能够将处置部54的处置部分的影像始终显示在显示器26中。

[0142] (内窥镜10以及处置用具50相对于外套管100的插入方法)

[0143] 图12是将内窥镜10的插入部12插入到外套管100中的局部剖视图,图13是将处置用具50的插入部52插入到外套管100中的局部剖视图。

[0144] 首先,如图12所示,将内窥镜10的插入部12从内窥镜插入口112(参照图8)插入。插入到内窥镜插入口112中的插入部12穿过外套管主体102而从内窥镜送出口116被送出。此时,插入部12穿过在外套管主体内的滑块118上形成的内窥镜保持孔132而从内窥镜送出口116内送出。内窥镜保持孔132中设置有O型环134,穿过了内窥镜保持孔132的插入部12由于O型环134的弹力而由滑块118保持。

[0145] 接着,如图13所示,将处置用具50的插入部52从处置用具插入口108插入。插入到处置用具插入口108中的插入部52穿过外套管主体102而从处置用具送出口114被送出。此时,插入部52由于O型环130的弹力而保持在套筒140中。此时,将最小突出长度 L_{s1} 设定为50mm即可。然后,使处置用具50向拔出方向移动,使内窥镜10和处置用具50位于图7的使用位置处。

[0146] (内窥镜以及处置用具相对于外套管100的拔出方法)

[0147] 首先,使处置用具50的插入部52从图7的状态向拔出方向移动。这样一来,套筒140首先与基端侧的止动环142抵接,然后,滑块118与插入部52一起向外套管100的基端侧移动。然后,在滑块118与外套管100的基端抵接而滑块118的移动受到限制时,从滑块118中拔出插入部52,最终从外套管100拔出插入部52。

[0148] 接着,在使内窥镜10的插入部12向拔出方向移动时,从滑块118拔出插入部12,最终从外套管100拔出插入部12。

[0149] 《第二实施方式》

[0150] 图14是示出在第二实施方式的内窥镜手术装置中应用的外套管200的内部构造的概要图。另外,图15是示出作为外套管200的构成要素的滑块208以及套筒232的构造的结构图。

[0151] 如图14所示,外套管200具备外套管主体202、内窥镜插通路204、处置用具插通路206、滑块208、位置传感器210、内窥镜驱动部212以及控制部214。

[0152] 外套管主体202是贯穿患者的体壁而刺入体腔内的引导构件。在外套管主体202的内部设置有内窥镜插通路204以及处置用具插通路206。

[0153] 内窥镜插通路204沿着外套管主体202的轴向而贯穿形成,构成为能够供插入部12进退自如地穿过的插通路。内窥镜插通路204与在外套管主体202的基端面216上开口的内

窥镜插入口218连通,并且与在外套管主体202的前端面220上开口的内窥镜导出口222连通。由此,插入到内窥镜插入口218的插入部12的前端部通过内窥镜插通路204而从内窥镜导出口222导出。

[0154] 处置用具插通路206沿着外套管主体202的轴向而贯穿形成,构成为能够供插入部52进退自如地穿过。处置用具插通路206与在外套管主体202的基端面216上开口的处置用具插入口224连通,并且与在外套管主体202的前端面220上开口的处置用具导出口226连通。由此,插入到处置用具插入口224中的插入部52的前端部即处置部通过处置用具插通路206而从处置用具导出口226导出。

[0155] 需要说明的是,虽然省略图示,但在内窥镜插通路204以及处置用具插通路206中,为了确保体腔内的气密性而分别配设有止回阀、密封构件。由此,能够防止导入到体腔内的二氧化碳气体通过内窥镜插通路204以及处置用具插通路206而向体腔外流出。另外,虽然省略图示,但在处置用具插通路206的前端侧以及基端侧的端部设置有后述的用于防止滑块208的脱落的止动部。

[0156] 滑块208是在处置用具插通路206的内部能够相对于插入部52的进退移动具有游隙而连动地移动的连动构件。滑块208构成为圆筒状,其内部具备构成游隙部209的引导孔230。该引导孔230沿着轴向形成,且在其内部收容有套筒232。如图15所示,套筒232的外径D3形成为比引导孔230的内径D5小。由此,套筒232构成为能够沿着引导孔230的轴向移动。

[0157] 在套筒232的内部设置有沿着轴向贯穿形成的处置用具保持孔234。处置用具保持孔234的内壁部由圆筒状的弹性构件236构成。处置用具保持孔234的内径D1形成为比插入部52的外径(由处置用具保持孔234保持的部分的外径)D2(参照图14)稍小。因此,通过使插入部52穿过处置用具保持孔234,从而利用弹性构件236的弹力将套筒232保持在与插入部52的外周面密接的状态。由此,套筒232能够与插入部52一体地移动。需要说明的是,此处的保持是基于弹性构件236的弹力的保持,因此插入部52能够相对于套筒232任意地调整保持位置。

[0158] 在滑块208的轴向上的两端部,设置有防止套筒232从引导孔230脱落且限制套筒232的可动范围的止动部238A、238B。各止动部238A、238B中设置有能够供插入部52穿过的开口部240A、240B。即,各开口部240A、240B的内径D4形成为比插入部52的外径D2大,且比套筒232的外径D3小。因此,当在套筒232保持于插入部52的外周部的状态下使插入部52进退移动时,若插入部52的进退移动在滑块208的游隙范围(被止动部238A、238B规定的可动范围)内则滑块208不进退移动。另一方面,在插入部52超过滑块208的游隙范围而进退移动的情况下,保持于插入部52的套筒232与止动部238A或238B抵接,使滑块208与插入部52成为一体地进退移动。

[0159] 图14所示的位置传感器210对能够相对于插入部52的进退移动具有游隙而连动地移动的滑块208的移动量进行检测。即,位置传感器210具有即便插入部52进退移动也不检测插入部52相对于插入部12的相对位置的变化不灵敏区域、以及当插入部12进退移动时检测插入部52的相对位置的变化灵敏区域,在灵敏区域中构成为对插入部52相对于外套管主体202的移动量进行检测的检测机构。作为位置传感器210,能够使用电位器、编码器、MR(Magnetic Resistance;磁阻)传感器等位置传感器。例如,通过利用旋转编码器或电位器等对相对于滑块208的进退移动旋转自如而构成的旋转体(辊)的旋转量进行检测,能够

检测滑块208的移动量。位置传感器210的检测结果显示至控制部214。

[0160] 需要说明的是,由位置传感器210检测的滑块208的移动量根据移动方向而具有正负的值。具体而言,将滑块208移动到体腔内的患部侧(前端侧、前方侧)的情况下的滑块208的移动量设为正值,将滑块208移动到作为其相反侧的近前侧(基端侧、后方侧)的情况下的滑块208的移动量设为负值。

[0161] 内窥镜驱动部212是使穿过内窥镜插通路204的插入部12进退移动的驱动机构,例如由马达、齿轮等构成。内窥镜驱动部212基于从控制部214输出的控制信号来使插入部12进退移动。在本例中,内窥镜驱动部212内置在外套管主体202中,但并不局限于此,也可以在外套管主体202的外部使插入部12进退移动。

[0162] 控制部214是基于位置传感器210的检测结果显示,通过内窥镜驱动部212来控制插入部12的进退移动的内窥镜移动控制机构。即,控制部214根据滑块208的移动量来控制插入部12的进退移动,使插入部12相对于插入部52的进退移动具有游隙而连动地进退移动。控制部214可以内置在外套管主体202中,也可以经由布线而与外套管主体202的外部连接。

[0163] 图16是示出由控制部214进行的处理的一例的流程图。

[0164] 首先,控制部214获取由位置传感器210检测到的滑块208的移动量(步骤S10)。

[0165] 接着,控制部214基于从位置传感器210获取到的滑块208的移动量,通过内窥镜驱动部212进行使插入部12进退移动的控制(步骤S12)。具体而言,将用于使插入部12进退移动与滑块208的移动量相同的移动量的控制信号输出至内窥镜驱动部212。然后,内窥镜驱动部212基于从控制部214发送来的控制信号,使插入部12进退移动。由此,插入部12相对于与滑块208的移动量相同的移动量、即插入部52的移动量,具有游隙而连动地进退移动。

[0166] 图17是示出操作第二实施方式的内窥镜手术装置时的状况的说明图。图17是示出将插入部52从近前侧向体腔内的患部侧压入时的状况的图。

[0167] 首先,如图17的(A)部所示的状态至图17的(B)部所示的状态那样,在插入部52在轴向上发生了微小位移的情况(进行了小幅度的进退动作的情况)下,仅插入部52进退移动而滑块208不进退移动,因此对滑块208的移动量进行检测的位置传感器210的输出为0。在该情况下,由于插入部12不进退移动,因此在显示器26(参照图2)中显示的观察图像的范围不发生变化。因此,能够防止观察对象的大小与插入部52的微小位移相应地变动,能够适当地保持远近感,且能够获得稳定的观察图像。

[0168] 与此相对,如图17的(A)部所示的状态至图17的(C)部所示的状态那样,在插入部52在轴向上较大地位移了的情况(进行了大幅度的进退动作的情况)下,滑块208与插入部52的进退移动连动地进退移动。在该情况下,由于插入部12进退移动,因此在显示器26中显示的观察图像的范围以追随着插入部52的进退移动的方式连续变更。由此,观察对象的大小与处置用具50的操作相应地变化,因此能够简单地获得手术医生所希望的图像。

[0169] 另外,虽然省略图示,但关于将插入部52从体腔内的患部侧向近前侧拉回的情况也相同。

[0170] 需要说明的是,优选控制为,以即便使插入部52进退移动而在显示器26中显示的观察图像的范围也始终固定的方式使插入部12进退移动。

[0171] 如上所述,在第二实施方式中,由于位置传感器210,插入部12相对于插入部52的进退移动具有游隙而进退移动。

[0172] 由此,在插入部52在进退方向上发生了微小位移的情况(进行了小幅度的进退动作的情况)下,能够防止观察对象的大小变动,能够适当地保持远近感,且能够提供稳定的观察图像。另外,在插入部52在进退方向上较大地变动的情况(进行了大幅度的进退动作的情况)下,观察图像的范围与此连动地连续变更,因此观察对象的大小与处置用具50的操作相应地变化,能够简单地获得手术医生所希望的图像,使操作性提高。

[0173] 《第三实施方式》

[0174] 接着,对第三实施方式进行说明。以下,针对与第二实施方式共同的部分省略说明,以第三实施方式的特征部分为中心进行说明。

[0175] 图18是示出第三实施方式所涉及的内窥镜装置的主要部分结构的概要结构图。在图18中,对于与目前为止所示的图的构成要素相同或对应的构成要素标注相同的附图标记。

[0176] 如图18所示,在第三实施方式中,在插入部52的外周面上设置有能够通过后述的检测传感器242来对插入部52相对于外套管主体202的移动量进行检测的刻度区域260、和不检测上述移动量的非刻度区域262。

[0177] 刻度区域260由沿着插入部52的轴向而反复交替的高浓度部以及低浓度部构成。

[0178] 非刻度区域262由均匀浓度部构成,该均匀浓度部由沿着插入部52的轴向而均匀地浓度构成,非刻度区域262形成在刻度区域260的两侧(即,插入部52的轴向上的前端侧以及基端侧)。

[0179] 在外套管主体202的内部,设置有作为检测机构的检测传感器242,该检测传感器242对插入部52进退移动时的插入部52相对于插入部12的相对位置的变化进行检测。该检测传感器242是对在插入部52上形成的刻度区域260的高浓度部以及低浓度部进行光学地读取的光学式读取机构,例如由发光元件以及受光元件构成。例如,在插入部52进退移动时,当刻度区域260穿过与检测传感器242面对的位置之际,通过检测传感器242检测插入部52的移动量。另一方面,在非刻度区域262穿过与检测传感器242面对的位置的情况下,不通过检测传感器242检测插入部52的移动量。检测传感器242的检测结果输出至控制部214。

[0180] 需要说明的是,作为检测传感器242,不限于光学式读取机构,例如,也可以由可磁读取或电子读取的读取机构构成。在该情况下,在插入部52的外周面上形成与读取机构对应的刻度信息。

[0181] 控制部214基于检测传感器242的检测结果来控制内窥镜驱动部212。即,控制部214根据由检测传感器242检测到的插入部52的移动量,通过内窥镜驱动部212来进行使插入部12移动的控制。

[0182] 根据第三实施方式,能够通过检测传感器242,相对于插入部52的进退移动具有游隙而检测插入部52的移动量。由此,能够使插入部12相对于插入部52的进退移动具有游隙而连动地进退移动。

[0183] 由此,当插入部52在进退方向上发生了微小位移的情况(进行了小幅度的进退动作的情况)下,能够防止观察对象的大小变动,能够适当地保持远近感,且能够提供稳定的观察图像。另外,当插入部52在进退方向上较大地变动的情况(进行了大幅度的进退动作的情况)下,观察图像的范围与此连动地连续变更,因此,观察对象的大小与处置用具50的操作相应地变化,能够简单地获得手术医生所希望的图像,使操作性提高。

[0184] 《第四实施方式》

[0185] 接着,对第四实施方式进行说明。以下,针对与第二、第三实施方式共同的部分省略说明,以本实施方式的特征部分为中心进行说明。

[0186] 图19是示出第四实施方式所涉及的内窥镜手术装置的主要部分结构的功能框图。在图19中,对于与目前为止所示的图的构成要素相同或对应的构成要素标注相同的附图标记。

[0187] 在第四实施方式中,具备作为检测机构的处置用具移动量检测部244,该处置用具移动量检测部244基于由图像处理装置24的图像数据生成部266生成的图像数据,相对于插入部52的进退移动具有游隙而对插入部52的移动量进行检测。处置用具移动量检测部244与控制部214同样地,可以内置在外套管主体202中,也可以经由布线而与外套管主体202的外部连接。

[0188] 处置用具移动量检测部244具备移动量计算部246、第一转换处理部248以及第二转换处理部250。

[0189] 移动量计算部246基于由图像数据生成部266生成的图像数据,计算插入部52的移动量。此时计算出的移动量如图20的(A)部所示那样是观察图像上的移动量 X_1 ,与图20的(B)部所示的实际的移动量 X_2 不同。需要说明的是,附图标记P表示插入部52的移动开始位置。

[0190] 第一转换处理部248将由移动量计算部246计算出的观察图像上的移动量 X_1 转换成实际的移动量 X_2 。具体而言,参照查找表,将观察图像上的移动量 X_1 转换成实际的移动量 X_2 。需要说明的是,关于观察图像上的移动量 X_1 与实际的移动量 X_2 之间的对应关系,根据插入部52与插入部12的离开距离、内窥镜10的摄像元件20的视场角等唯一确定,表示上述对应关系的数据作为查找表而存放在未图示的存储器中。

[0191] 第二转换处理部250将由第一转换处理部248求出的插入部52的移动量(实际的移动量) X_2 转换成赋予了一定游隙量的移动量 X_3 。具体而言,按照图21所示的曲线图来进行插入部52的移动量的转换处理。即,当插入部52的移动量 X_2 在游隙范围内的情况下,将插入部52的移动量 X_3 设为0。另一方面,当插入部52的移动量 X_2 不在上述游隙范围内的情况下,将插入部52的移动量 X_2 与固定值相加或相减而得到的值设为移动量 X_3 。通过这种方式求出的插入部52的移动量 X_3 作为处置用具移动量检测部244的检测结果而输出至控制部214。

[0192] 控制部214基于处置用具移动量检测部244的检测结果,通过内窥镜驱动部212来控制插入部12的进退移动。

[0193] 根据第四实施方式,基于图像数据,具有游隙而检测使插入部52进退移动时的移动量。因此,能够使插入部12相对于插入部52的进退移动具有游隙而进退移动。

[0194] 由此,当插入部52在进退方向上发生了微小位移的情况(进行了小幅度的进退动作的情况)下,能够防止观察对象的大小变动,能够适当地确保远近感,且能够提供稳定的观察图像。另外,当插入部52在进退方向上较大地变动的情况(进行了大幅度的进退动作的情况)下,观察图像的范围与此连动地连续变更,因此观察对象的大小与处置用具50的操作相应地变化,能够简单地获得手术医生所希望的图像,使操作性提高。

[0195] 《第五实施方式》

[0196] 接着,对第五实施方式进行说明。以下,针对与第二实施方式共同的部分省略说

明,以第三实施方式的特征部分为中心进行说明。

[0197] 图22是示出外套管200的内部构造的概要图。

[0198] 第五实施方式的控制部214是基于位置传感器210的检测结果,通过内窥镜驱动部212来控制插入部12的进退移动的内窥镜移动控制机构。具体而言,控制部214按照图23所示的曲线图进行控制。

[0199] 位置传感器210对穿过处置用具插通路206的插入部52的移动量进行检测。即,位置传感器210构成为对插入部52进退移动时的插入部52相对于外套管主体202的移动量进行检测的检测机构。

[0200] 图23是示出插入部52的移动量X与插入部12的移动量Y之间的关系的曲线图。如图23所示,在控制部214中,当插入部52的移动量X在以0作为中心的规定的游隙范围内的情况下,进行将插入部12的移动量Y设为0的控制。即,在插入部52的移动量X满足 $-t \leq X \leq t$ (其中, $t > 0$ 。)的情况下,不使插入部12进退移动。

[0201] 另一方面,当插入部52的移动量X不在上述游隙范围内的情况下,进行使插入部12与插入部52的进退移动连动地进退移动的控制。具体而言,进行将插入部52的移动量X与游隙量t相加或相减而得到的值作为插入部12的移动量Y的控制。

[0202] 由此,能够使插入部12相对于插入部52的进退移动具有游隙而连动地进退移动。

[0203] 图24是示出由控制部214进行的处理的一例的流程图。

[0204] 首先,控制部214获取由位置传感器210检测到的插入部52的移动量(步骤S100)。

[0205] 接着,控制部214判断由位置传感器210获取到的插入部52的移动量是否在预先设定的游隙范围内(步骤S120)。当插入部52的移动量在游隙范围内的情况下,跳过步骤S140而进入步骤S160。

[0206] 另一方面,当插入部52的移动量不在游隙范围内的情况下,如上所述,按照图23所示的曲线图,进行使插入部12与插入部52的进退移动连动地进退移动的控制(步骤S140)。

[0207] 接着,控制部214判断操作是否结束(步骤S160)。在判断为操作未结束的情况下,返回到步骤S100而进行同样的处理。另一方面,在判断为操作结束的情况下,结束控制部214所进行的控制。

[0208] 作为判断操作是否结束的判断方法,例如可以设置对插入部12或插入部52是否穿过了外套管主体202进行检测的传感器,根据该传感器的检测结果来判断操作是否结束。另外,也可以设置可手动操作的接通/断开开关,根据该接通/断开开关的操作状态来判断操作是否结束。

[0209] 根据以上结构,由于对控制部214设置了游隙,因此插入部12相对于插入部52的进退移动具有游隙而进退移动。

[0210] 由此,在插入部52在进退方向上发生了微小位移的情况(进行了小幅度的进退动作的情况)下,能够防止观察对象的大小变动,能够适当地保持远近感,且能够提供稳定的观察图像。另外,在插入部52在进退方向上较大地变动的情况(进行了大幅度的进退动作的情况)下,观察图像的范围与此连动地连续变更,因此观察对象的大小与处置用具50的操作相应地变化,能够简单地获得手术医生所希望的图像,使操作性提高。

[0211] 《第六实施方式》

[0212] 接着,对第六实施方式进行说明。以下,针对与第二实施方式共同的部分省略说

明,以第六实施方式的特征部分为中心进行说明。

[0213] 图25是示出外套管200的内部构造的概要图。此外,图26是示出滑块208以及套筒232的构造的图。

[0214] 在第六实施方式中,内窥镜驱动部212使穿过内窥镜插通路204的插入部12具有游隙而进退移动。即,内窥镜驱动部212构成为内窥镜驱动机构,该内窥镜驱动机构具有使插入部12进退移动的非动作区域、和作为非动作区域以外的区域的使插入部12进退移动的动作区域。内窥镜驱动部212除了后述的滑块208之外,例如由马达、齿轮等构成。内窥镜驱动部212基于从控制部214输出的控制信号来使插入部12进退移动。在本例中,内窥镜驱动部212内置在外套管主体202中,但不局限于此,也可以在外套管主体202的外部使插入部12进退移动。

[0215] 滑块208是能够在内窥镜插通路204的内部进退移动的驱动构件。该滑块208通过在內窥镜插通路204的内部进退移动,从而使插入部12具有游隙而连动地进退移动。滑块208构成为圆筒状,在其内部具备构成游隙部209的引导孔230。该引导孔230沿着轴向形成,在其内部收容套筒232。如图26所示,套筒232的外径D3形成为比引导孔230的内径D5小。由此,套筒232构成为能够沿着引导孔230的轴向而移动。

[0216] 在套筒232的内部设置有沿着轴向贯穿形成的内窥镜保持孔234。内窥镜保持孔234的内壁部由圆筒状的弹性构件236构成。内窥镜保持孔234的内径D1形成为比插入部12的外径(由内窥镜保持孔234保持的部分的外径)D2(参照图25)稍小。因此,通过使插入部12穿过内窥镜保持孔234,从而利用弹性构件236的弹力将套筒232保持为与插入部12的外周面密接的状态。由此,套筒232能够与插入部12一体地移动。

[0217] 在滑块208的轴向上的两端部,设置有防止套筒232从引导孔230脱落且限制套筒232的可动范围的止动部238A、238B。在各止动部238A、238B中,设置有能够供插入部12穿过的开口部240A、240B。即,各开口部240A、240B的内径D4形成为比插入部12的外径D2大,且比套筒232的外径D3小。因此,当滑块208在套筒232保持于插入部12的外周部的状态下进退移动时,若插入部12的进退移动在滑块208的游隙范围(被止动部238A、238B规定的可动范围)内则插入部12不进退移动。另一方面,在超过滑块208的游隙范围而进退移动的情况下,保持于插入部12的套筒232与止动部238A或238B抵接,使插入部12与滑块208成为一体地进退移动。

[0218] 图25所示的控制部214是基于位置传感器210的检测结果来控制内窥镜驱动部212的控制机构。即,控制部214与插入部52的移动量成比例地控制内窥镜驱动部212中的滑块208的进退移动。通过该控制部214的控制,插入部12在上述动作区域中与插入部52的移动量成比例地进退移动。

[0219] 图27是示出对第六实施方式的內窥镜装置进行操作时的状况的说明图。图27是示出将插入部52从近前侧向体腔内的患部侧压入时的状况的图。

[0220] 首先,如图27的(A)部所示的状态至图27的(B)部所示的状态那样,在插入部52在轴向上发生了微小位移的情况(进行了小幅度的进退动作的情况)下,仅滑块208进退移动而插入部12不进退移动,因此在显示器26中显示的观察图像的范围不发生变化。因此,能够防止观察对象的大小与插入部52的微小位移相应地变动,能够适当地保持远近感,且能够获得稳定的观察图像。

[0221] 与此相对,如图27的(A)部所示的状态至图27的(C)部所示的状态那样,在插入部52在轴向上较大地位移了的情况(进行了大幅度的进退动作的情况)下,插入部12与滑块208的进退移动连动地进退移动。由此,在显示器26中显示的观察图像的范围以追随着插入部52的进退移动的方式连续变更。由此,观察对象的大小与处置用具50的操作相应地变化,因此能够简单地获得手术医生所希望的图像。

[0222] 另外,虽然省略了图示,但关于将插入部52从体腔内的患部侧向近前侧拉回的情况也相同。

[0223] 需要说明的是,优选控制为,以即便使插入部52进退移动而在显示器26中显示的观察图像的范围也始终固定的方式使插入部12进退移动。

[0224] 根据以上结构,通过在内窥镜插通路204的内部使滑块208进退移动,从而插入部12相对于插入部52的进退移动具有游隙而进退移动。

[0225] 由此,在插入部52在进退方向上发生了微小位移的情况(进行了小幅度的进退动作的情况)下,能够防止观察对象的大小变动,能够适当地保持远近感,且能够提供稳定的观察图像。另外,当插入部52在进退方向上较大地变动的情况(进行了大幅度的进退动作的情况)下,观察图像的范围与此连动地连续变更,因此观察对象的大小与处置用具50的操作相应地变化,能够简单地获得手术医生所希望的图像,使操作性提高。

[0226] 附图标记说明:

[0227] 1…内窥镜手术装置,2…体腔壁,3…体腔,10…内窥镜,12…插入部,14…接眼部,16…物镜,20…摄像元件,22…线缆,24…图像处理装置,26…显示器,30…针式灯,32…插入部,34…连接部,36…线缆,38…光源装置,40…套管针,50…处置用具,52…插入部,54…处置部,56…手柄部,58…把持部,60…处置用具,100…外套管,102…外套管主体,104…盖,106…盖,108…处置用具插入口,112…内窥镜插入口,114…处置用具送出口,116…内窥镜送出口,118…滑块,120…引导轴,122…引导孔,124…处置用具保持部,126…内窥镜保持部,128…处置用具保持孔,130…O型环,132…内窥镜保持孔,134…O型环,140…套筒,142…止动环,200…外套管,202…外套管主体,204…内窥镜插通路,206…处置用具插通路,208…滑块,209…游隙部,210…位置传感器,212…内窥镜驱动部,214…控制部,216…基端面,218…内窥镜插入口,220…前端面,222…内窥镜导出口,224…处置用具插入口,226…处置用具导出口,230…引导孔,232…套筒,234…处置用具保持孔,23gA、238B…止动部,240A、240B…开口部,242…检测传感器,244…处置用具移动量检测部,246…移动量计算部,248…第一转换处理部,250…第二转换处理部,260…刻度区域,262…非刻度区域,266…图像数据生成部。

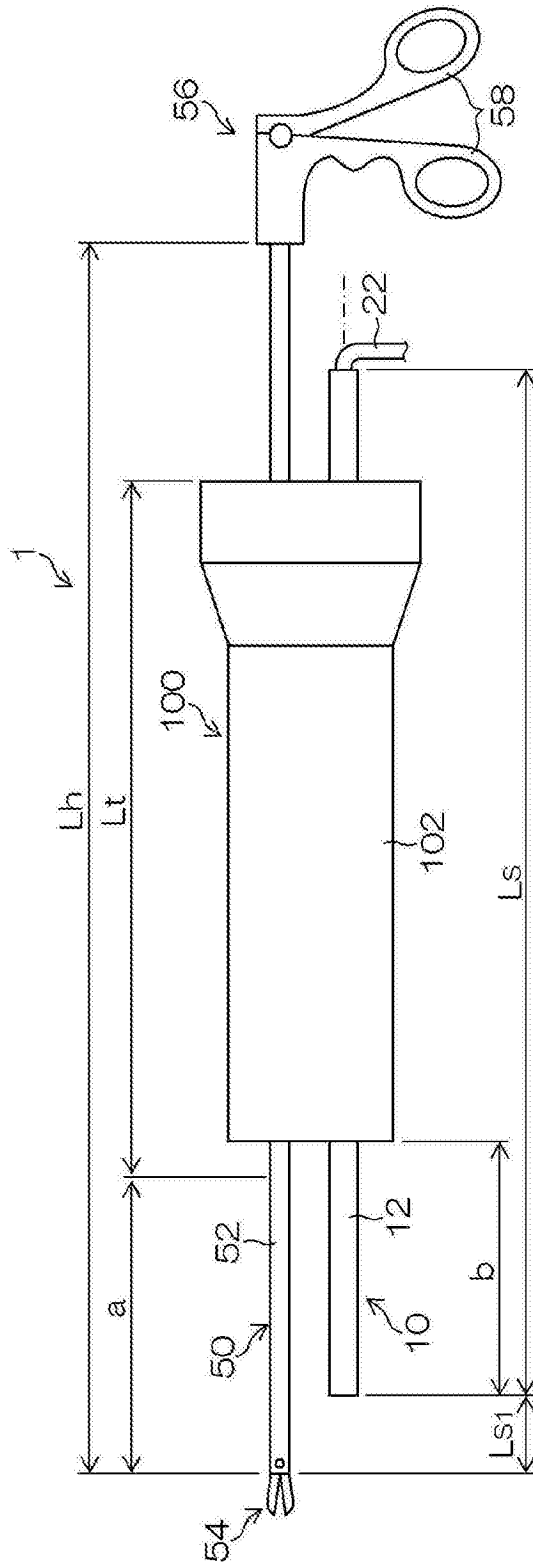


图1

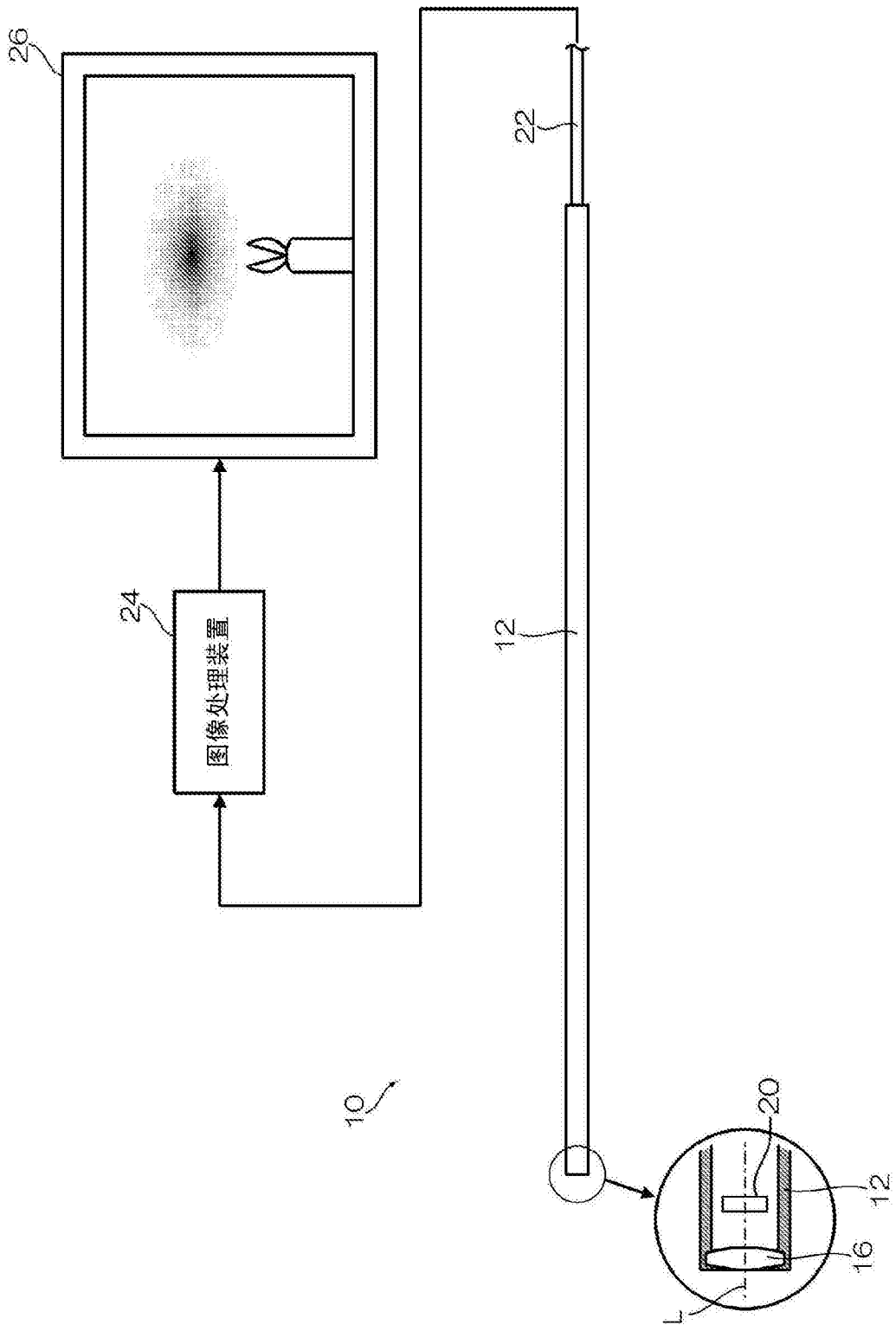


图2

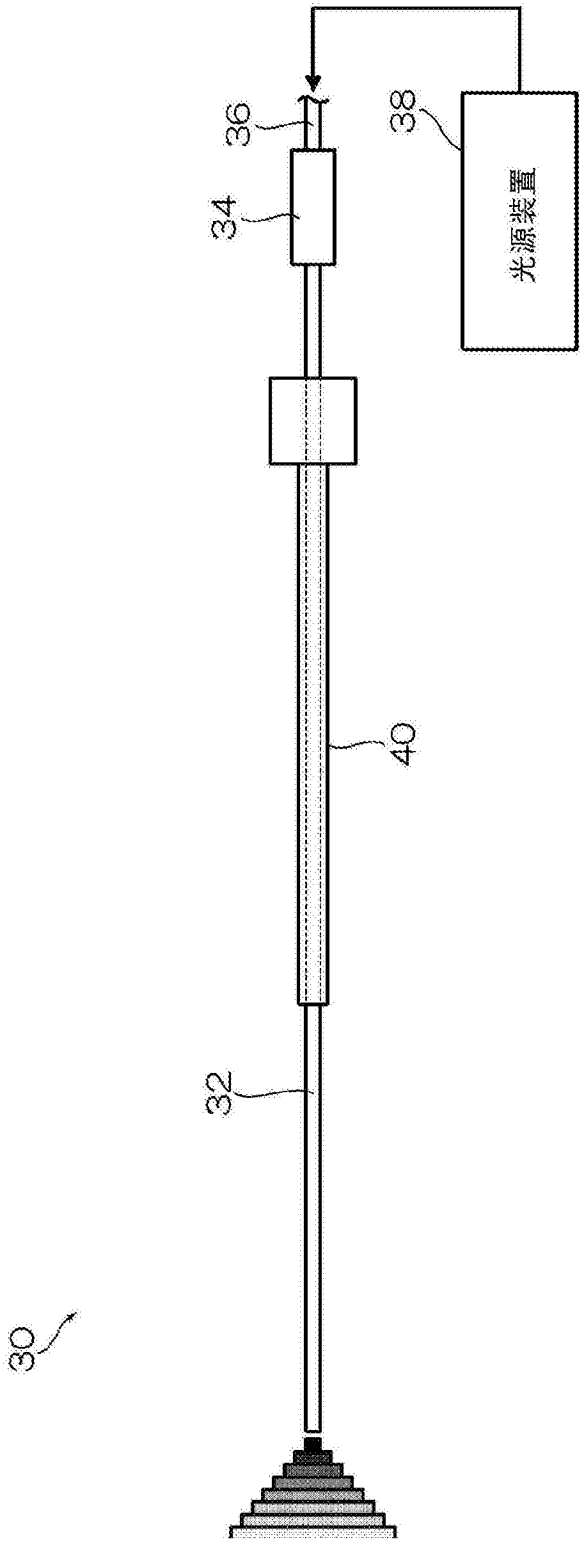


图3

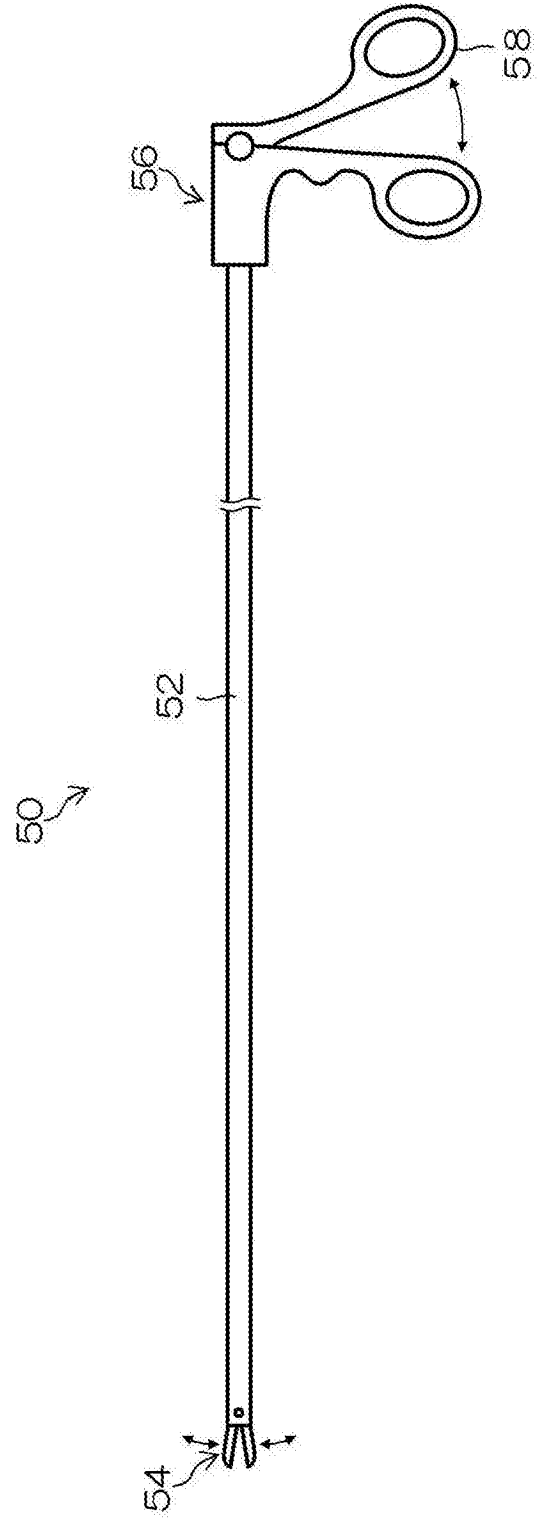


图4

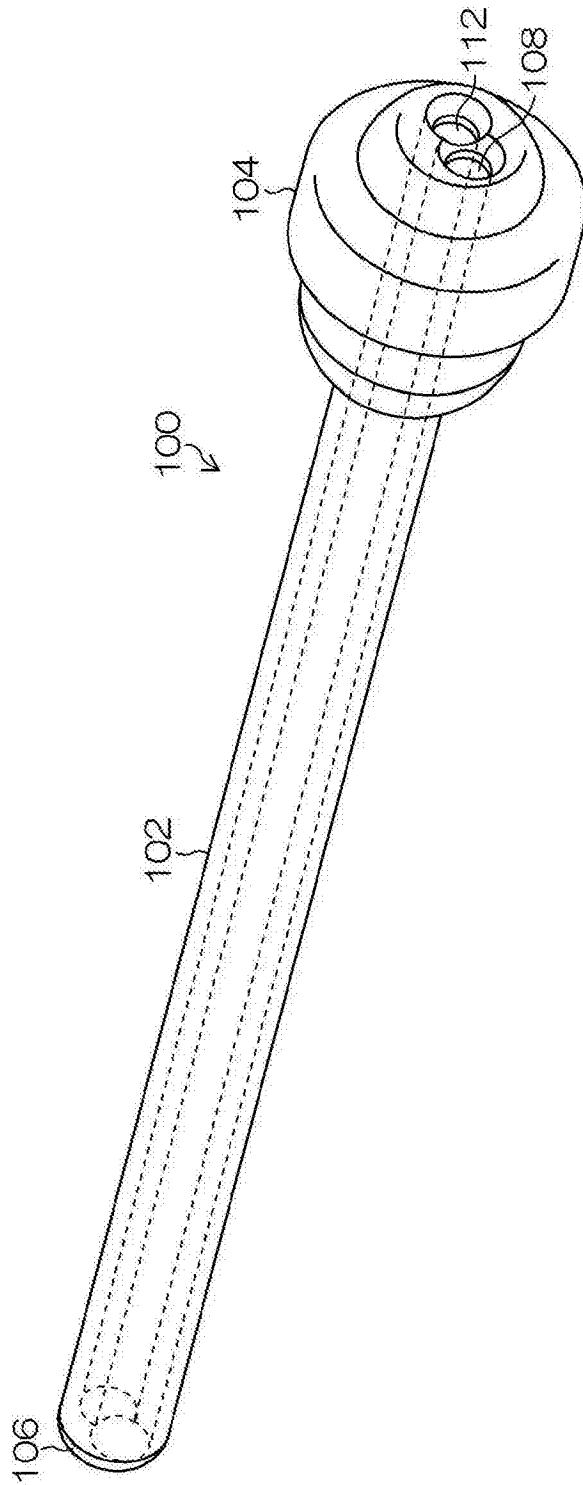


图5

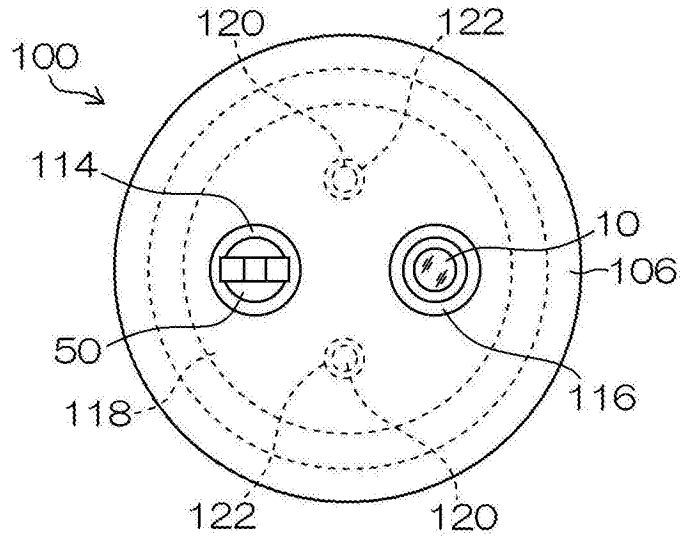


图6

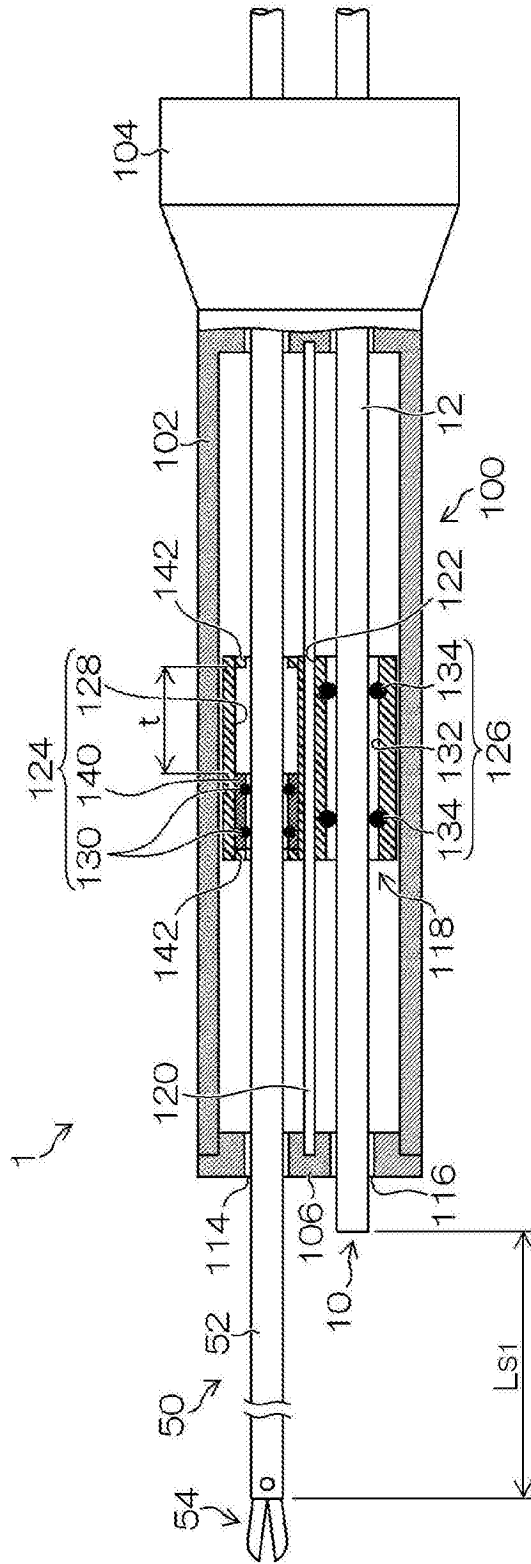


图7

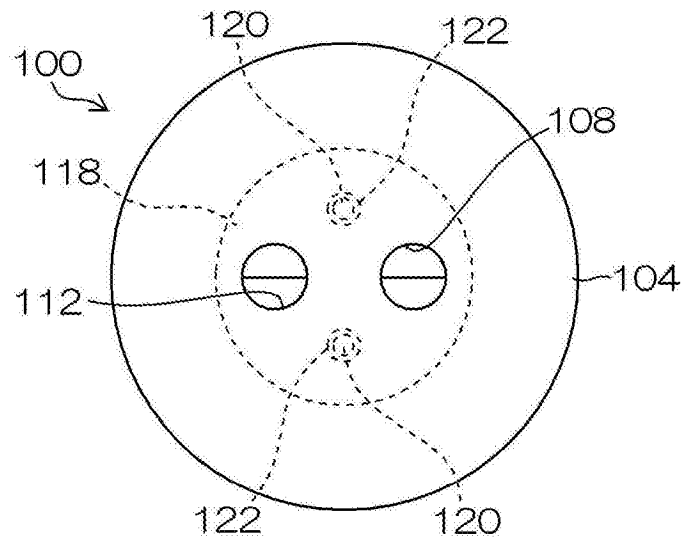


图8

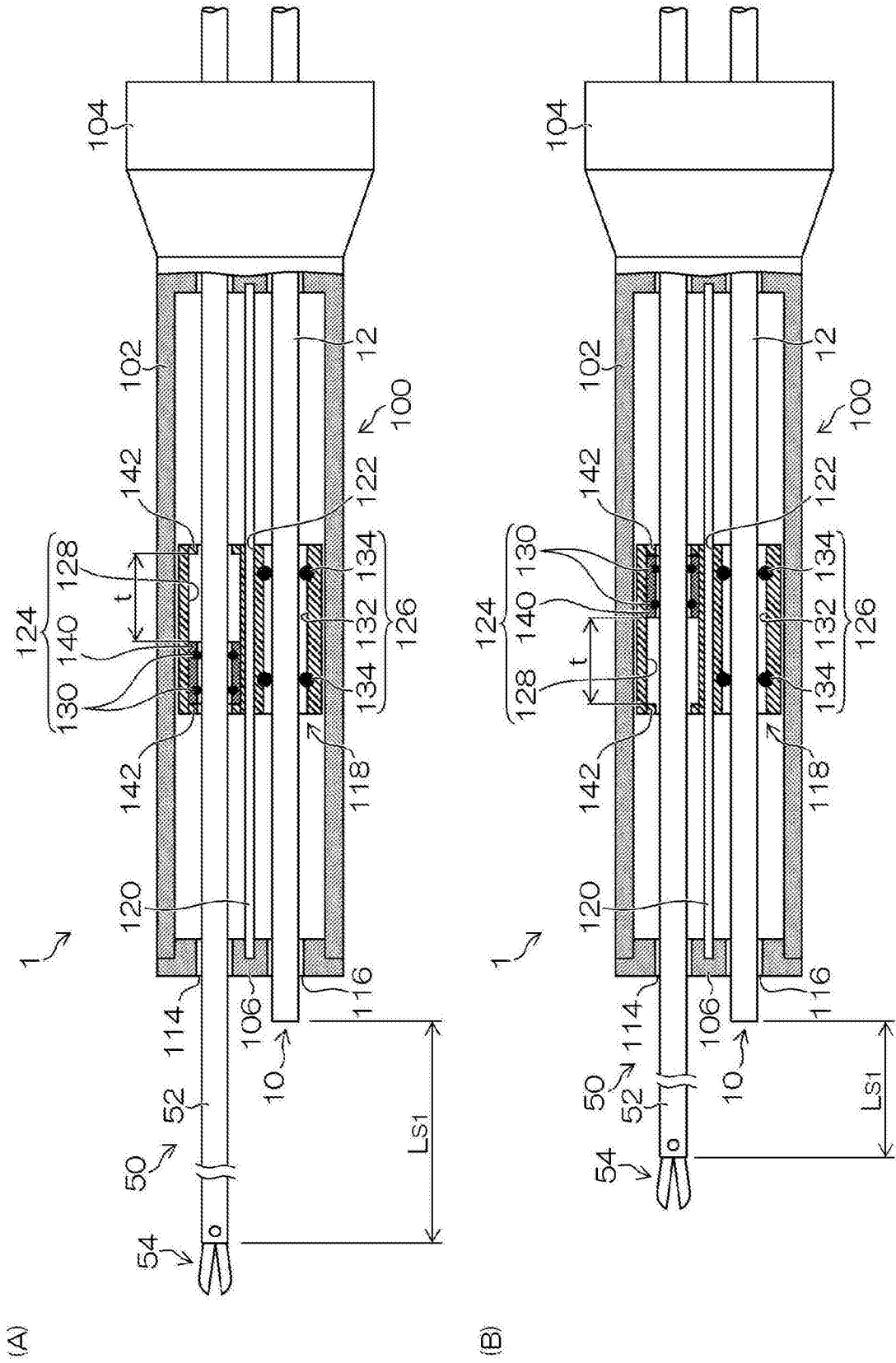


图9

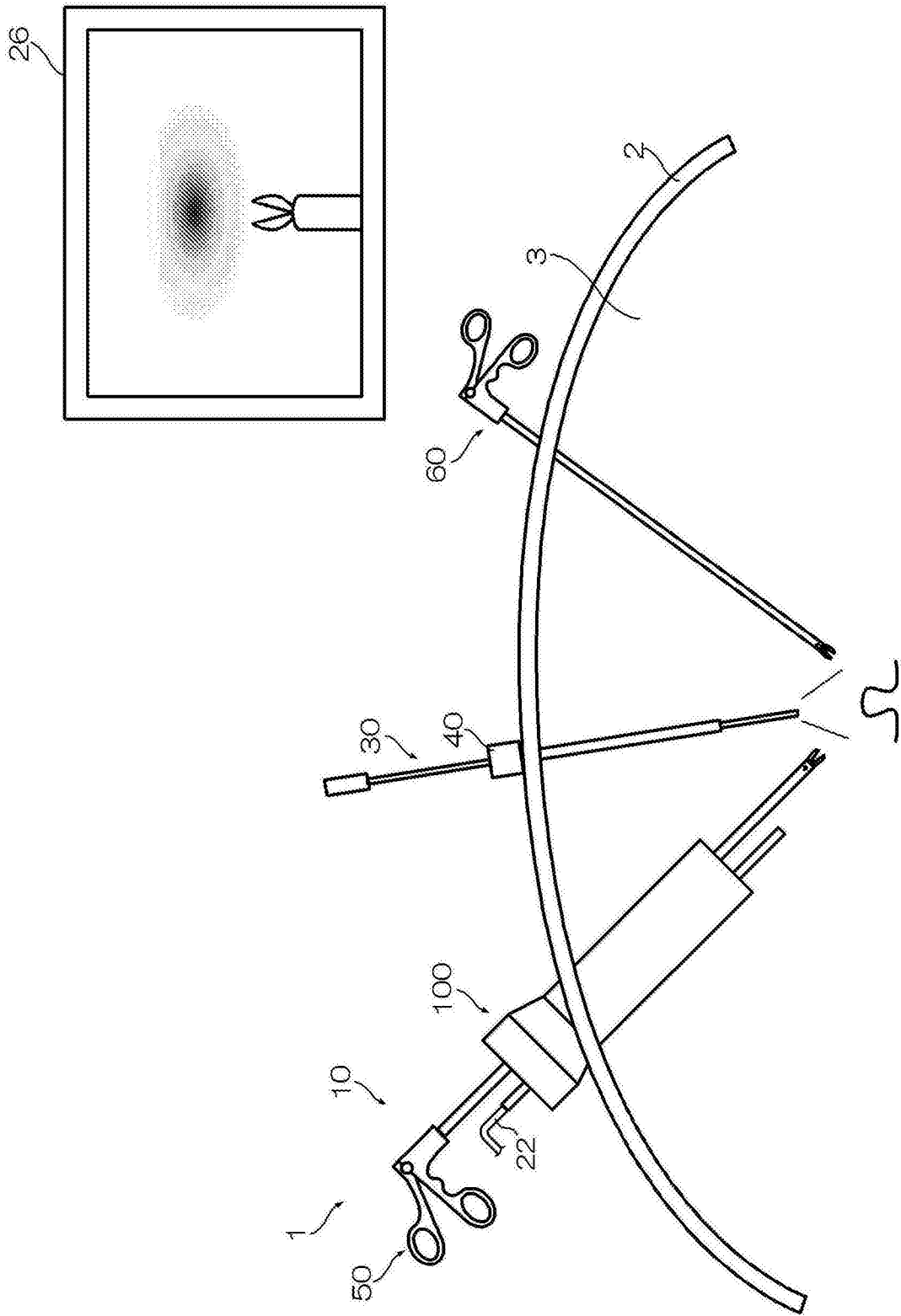


图10

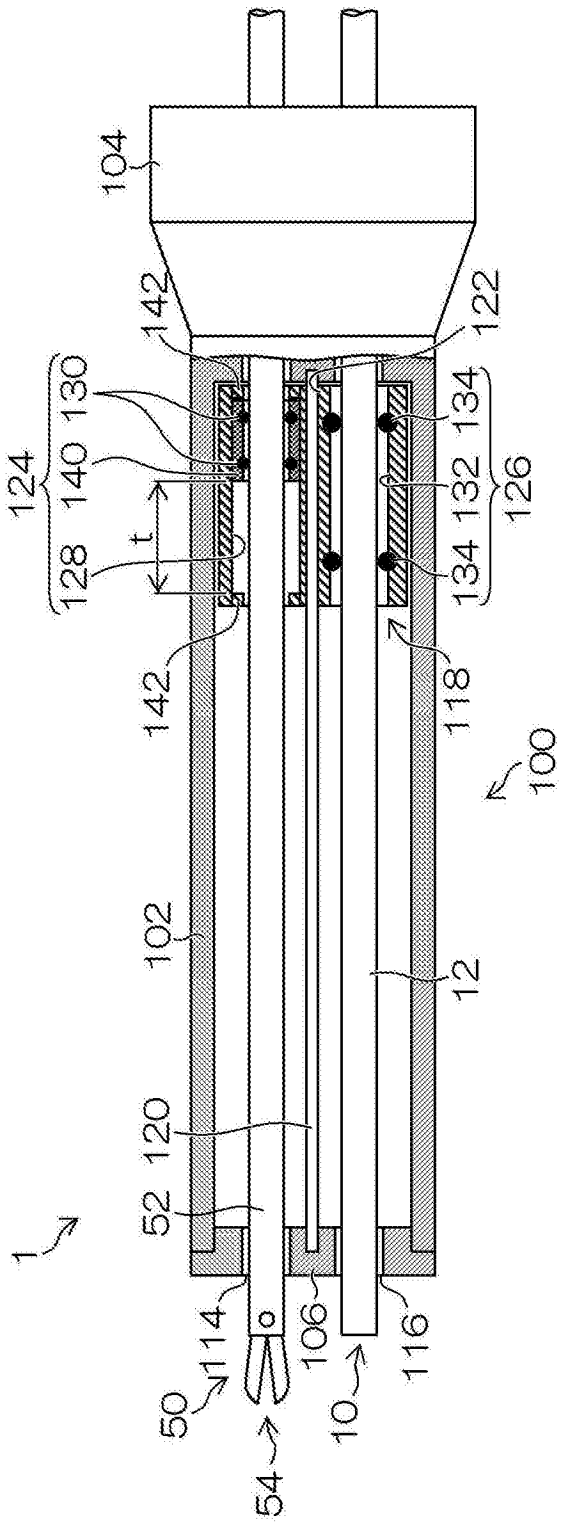


图11

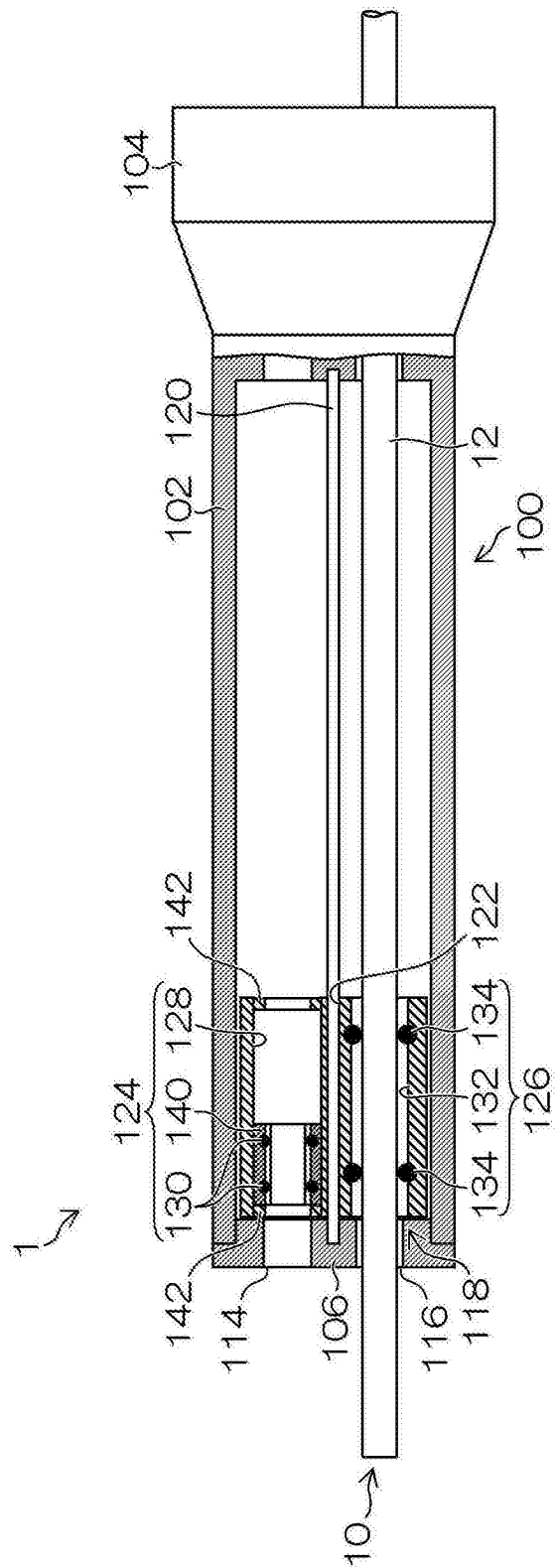


图12

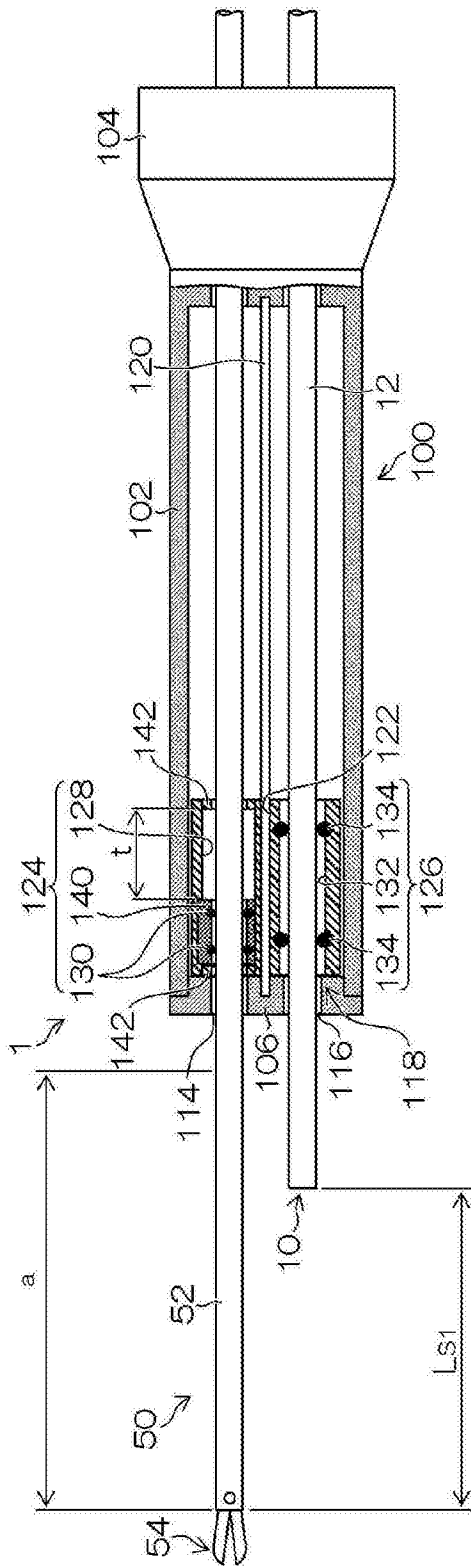


图13

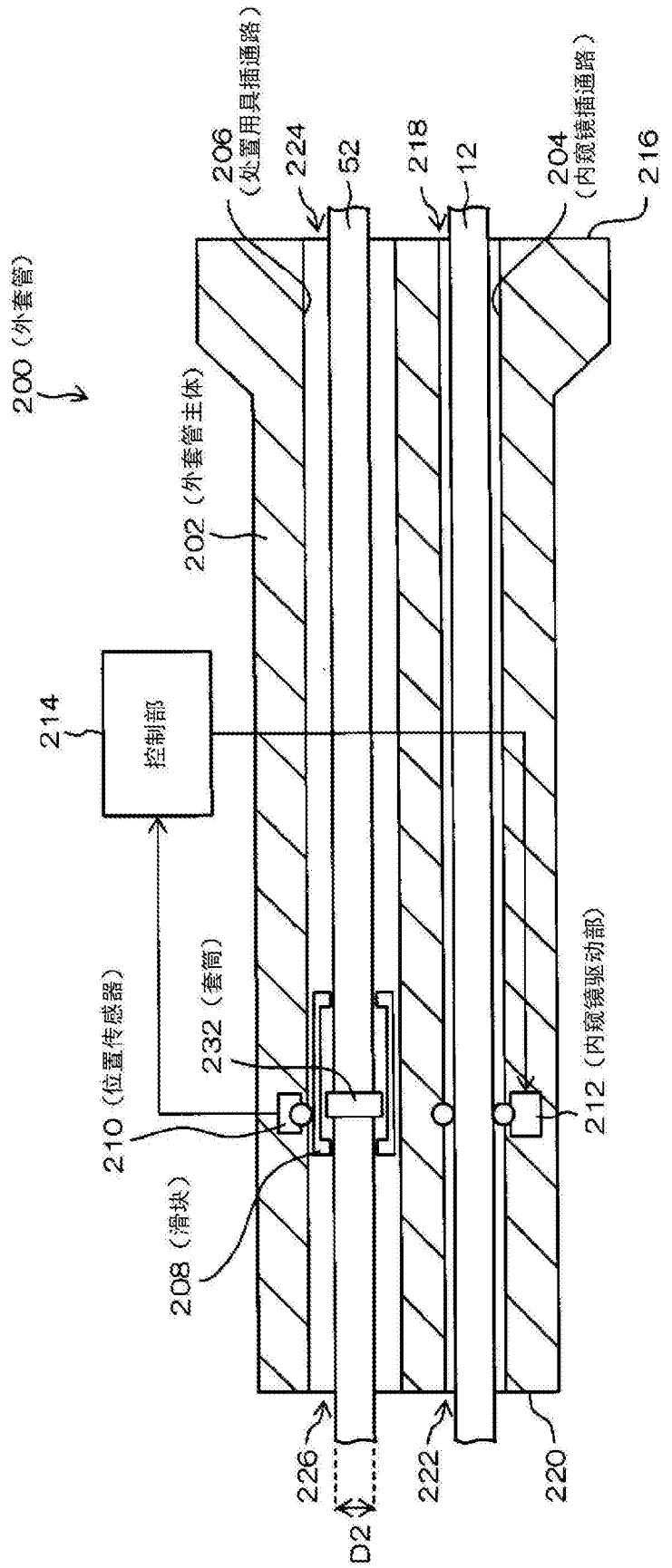


图14

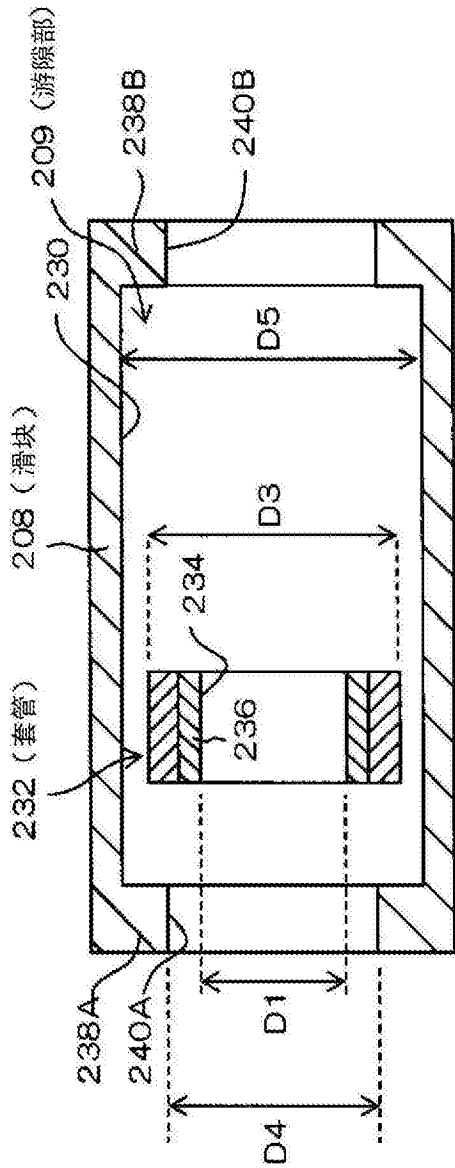


图15

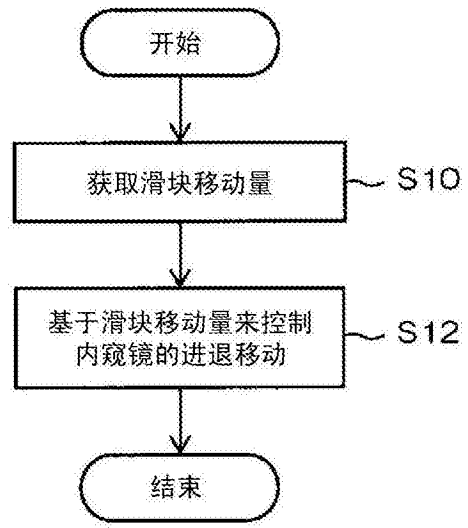


图16

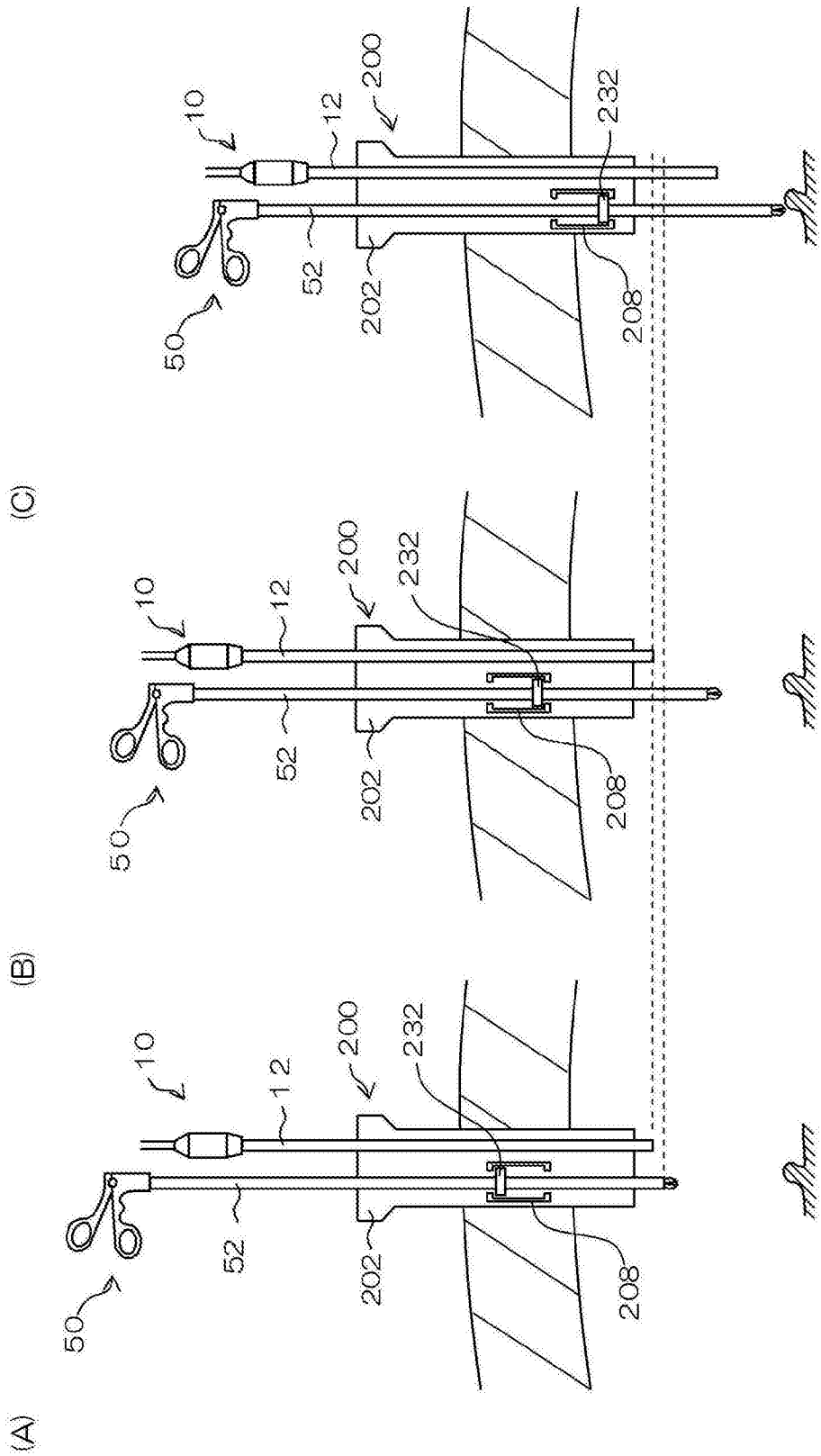


图17

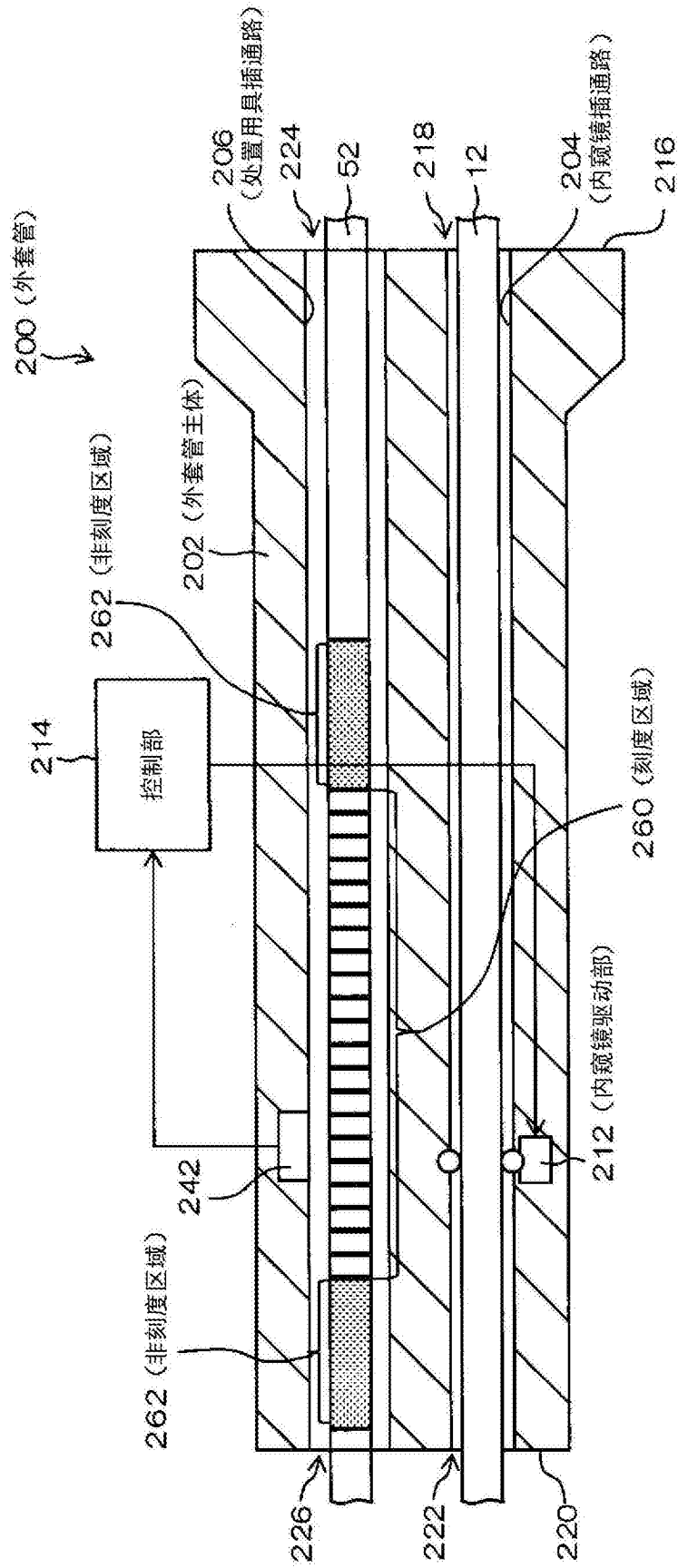


图18

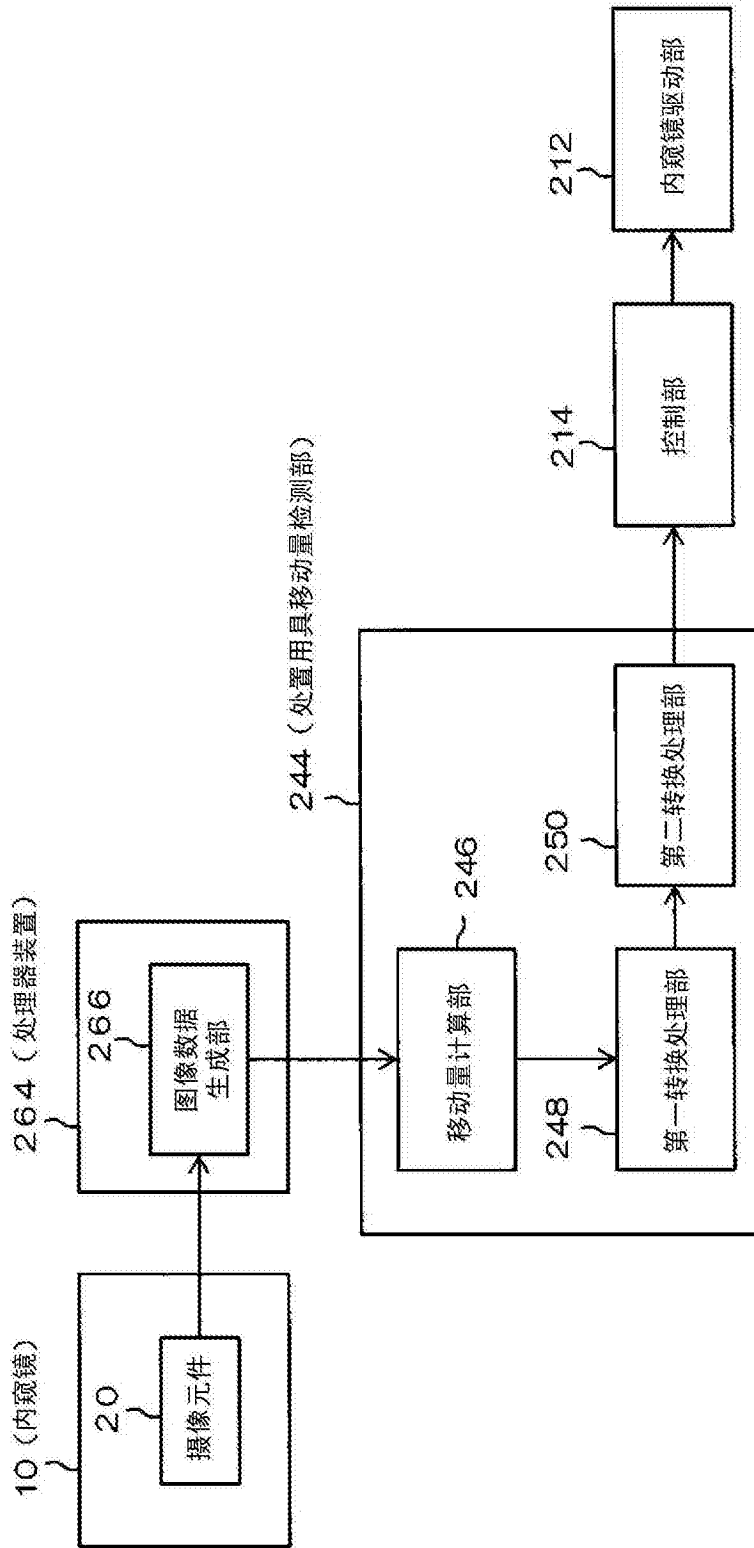
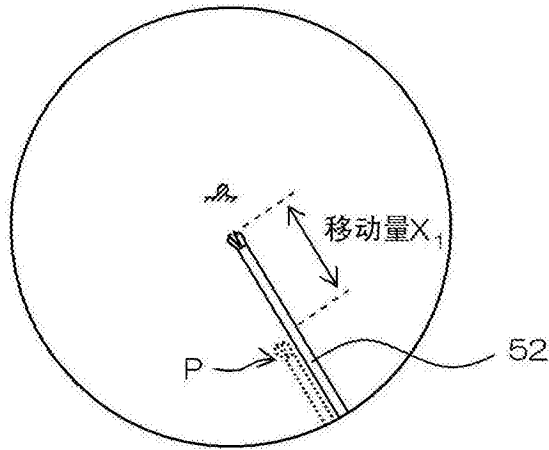


图19

(A)



(B)

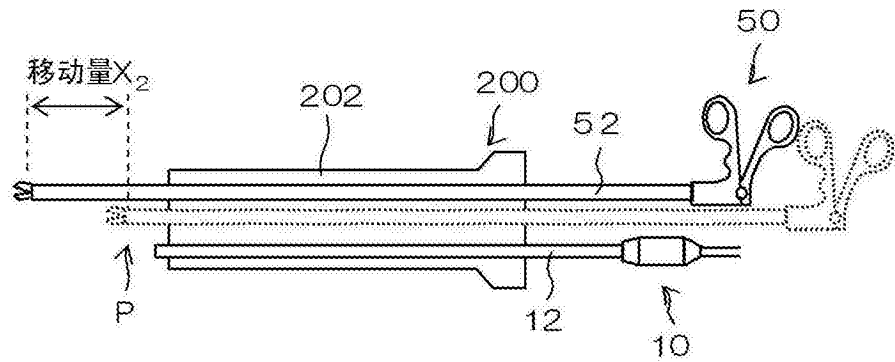


图20

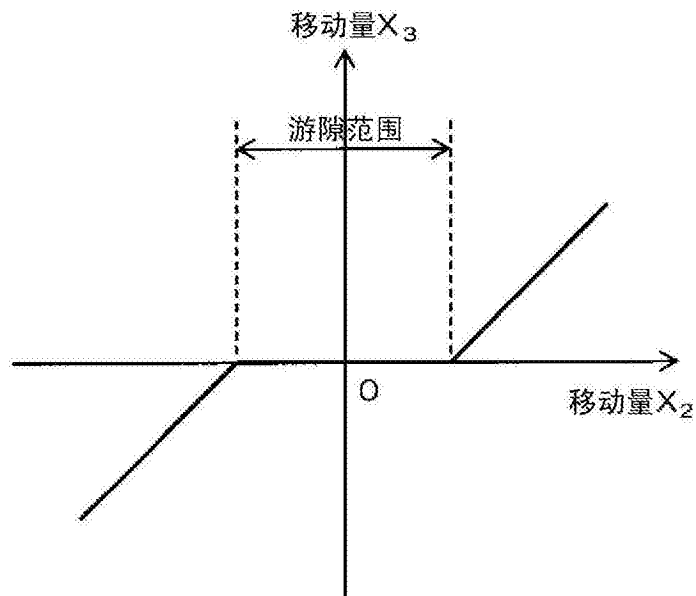


图21

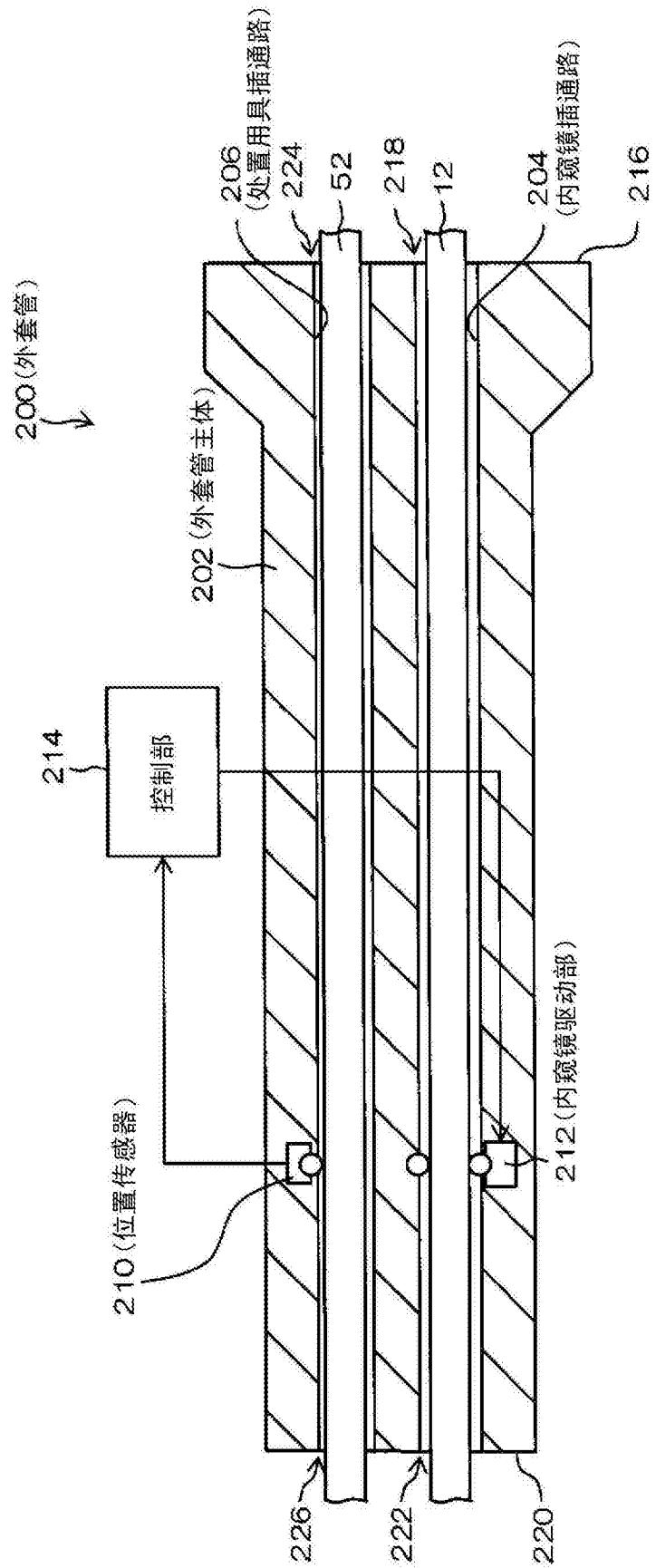


图22

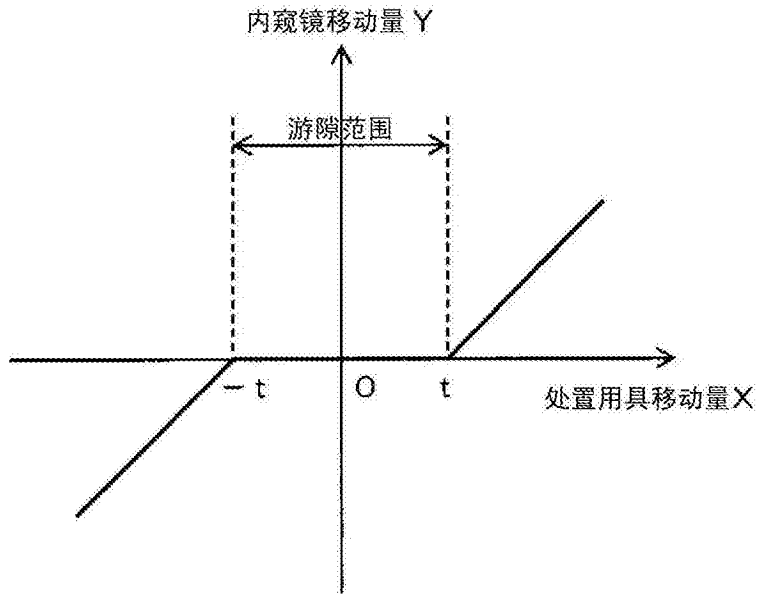


图23

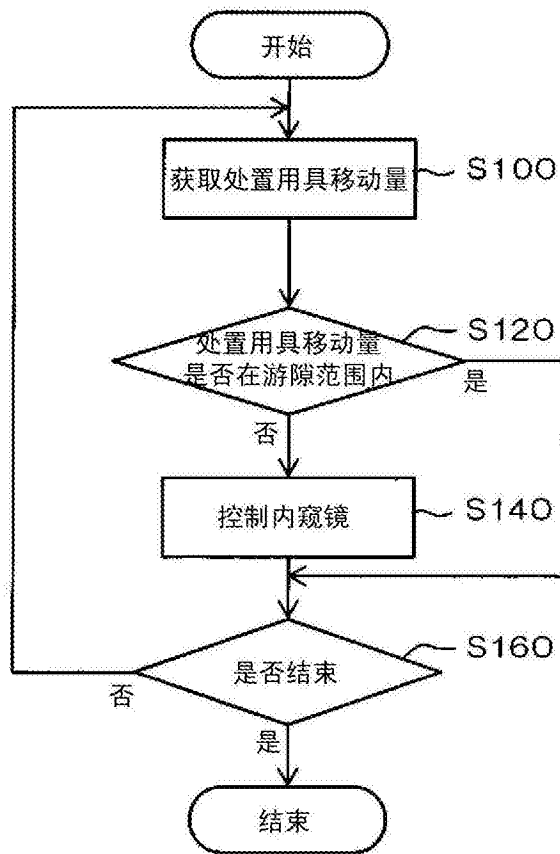


图24

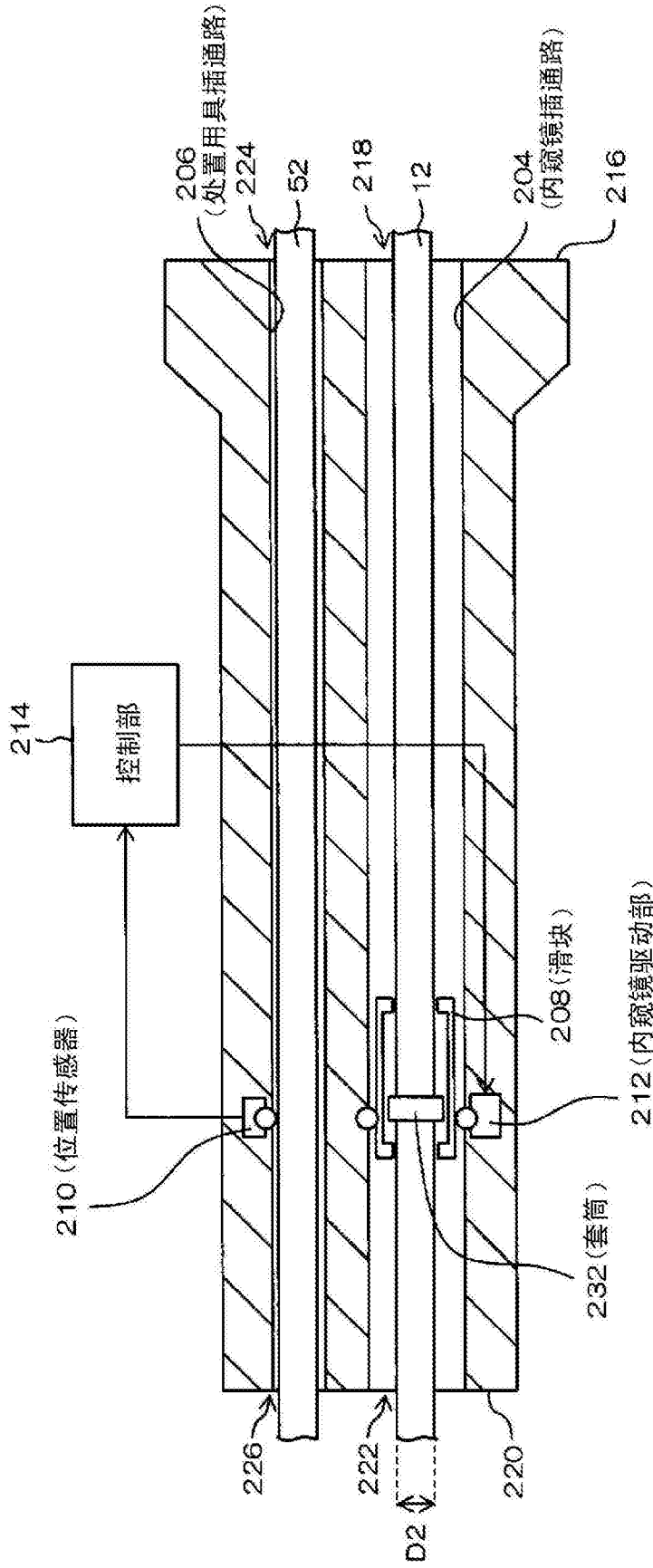


图25

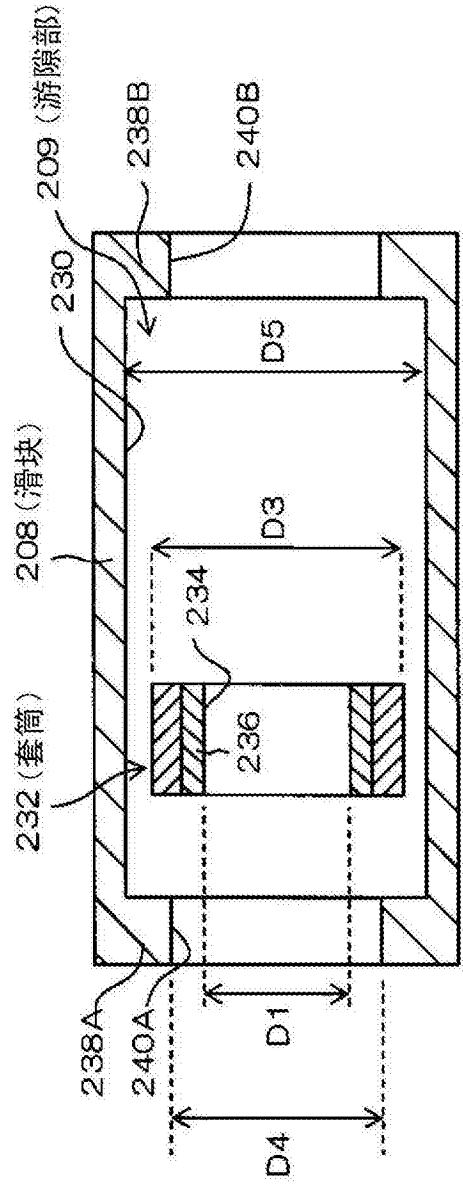


图26

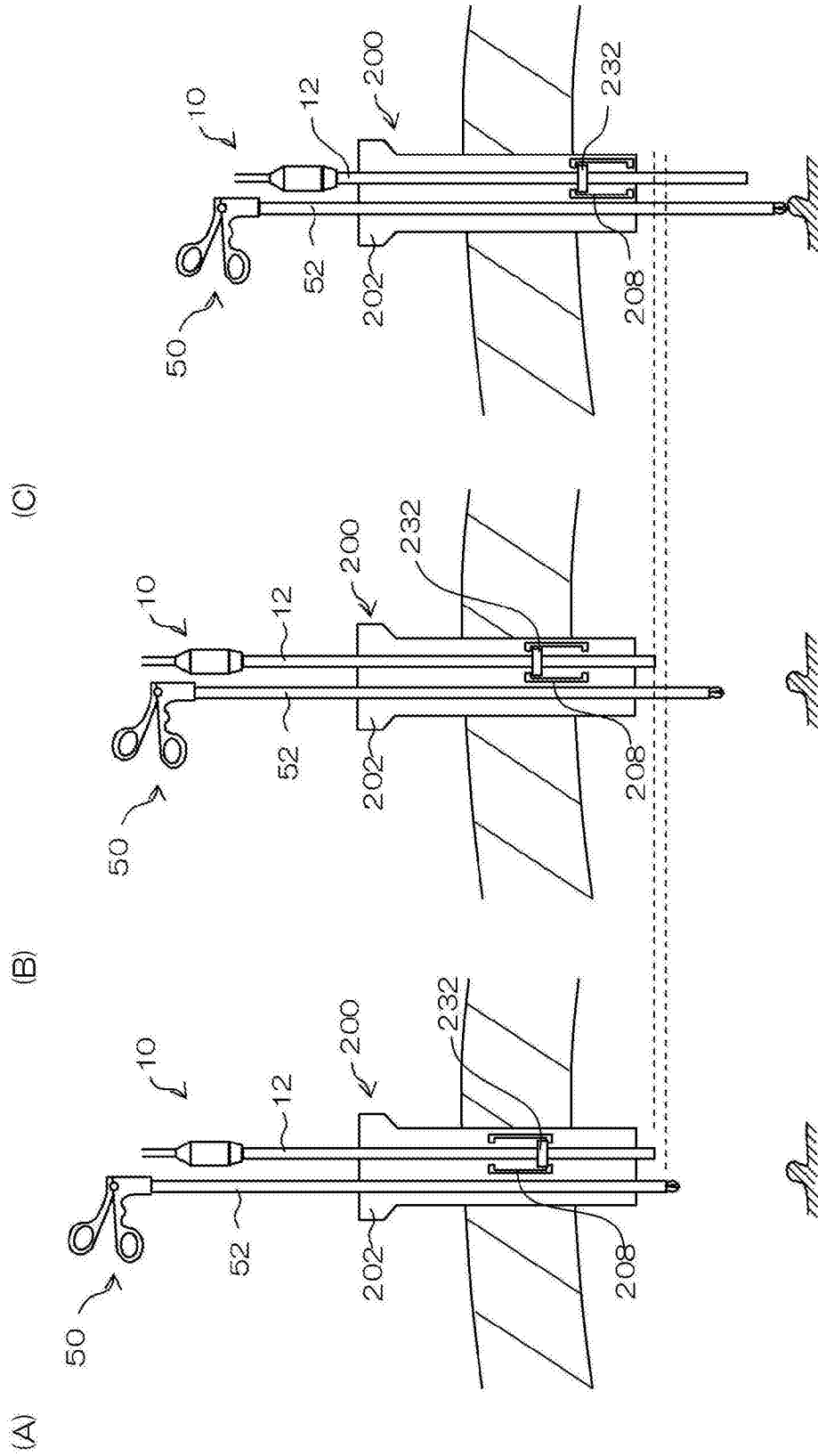


图27

专利名称(译)	内窥镜手术装置		
公开(公告)号	CN105188505B	公开(公告)日	2017-03-29
申请号	CN201480019261.6	申请日	2014-03-27
[标]申请(专利权)人(译)	富士胶片株式会社		
申请(专利权)人(译)	富士胶片株式会社		
当前申请(专利权)人(译)	富士胶片株式会社		
[标]发明人	出岛工		
发明人	出岛工		
IPC分类号	A61B1/00 A61B17/28 A61B17/3201		
CPC分类号	A61B1/00135 A61B1/00154 A61B1/3132 A61B17/3421 A61B17/3462 A61B2017/3409 A61B2017/3441 A61B2017/3445 A61B2017/3466 A61B2090/0811 A61B1/00087 A61B1/00131 A61B1/00133 A61B1/0676 A61B1/313 A61B17/3423		
优先权	2013074014 2013-03-29 JP		
其他公开文献	CN105188505A		
外部链接	Espacenet SIPO		

摘要(译)

本发明能够使插入到外套管中的内窥镜的插入部与处置用具的插入部在轴向上连动地移动，且得到即便当处置用具的插入部在轴向上细微移动时也不发生摇晃的良好的内窥镜摄影图像。内窥镜手术装置(1)在处置用具(50)插拔方向上的操作时，在超过游隙量(t)地操作了的情况下，使内窥镜(10)与处置用具(50)插拔方向上的移动连动地沿插拔方向移动。另外，处置用具(50)相对于内窥镜(10)具有游隙量(t)而在外套管(100)的轴向上移动。因此，当使处置用具(50)在插拔方向上移动时，若为游隙量(t)的范围内的移动，则内窥镜(10)不在插拔方向上移动。由于具备这种游隙量(t)，从而处置用具的细微移动不向内窥镜传递。

