



(12) 发明专利申请

(10) 申请公布号 CN 104780824 A

(43) 申请公布日 2015. 07. 15

(21) 申请号 201380058996. 5

(22) 申请日 2013. 10. 14

(30) 优先权数据

102012220578. 0 2012. 11. 12 DE

(85) PCT国际申请进入国家阶段日

2015. 05. 12

(86) PCT国际申请的申请数据

PCT/EP2013/003077 2013. 10. 14

(87) PCT国际申请的公布数据

WO2014/072014 DE 2014. 05. 15

(71) 申请人 奥林匹斯冬季和 IBE 有限公司

地址 德国汉堡

(72) 发明人 J·罗斯 M·维特斯

(74) 专利代理机构 北京三友知识产权代理有限公司 11127

代理人 王小东

(51) Int. Cl.

A61B 1/00(2006. 01)

G02B 23/24(2006. 01)

G02B 23/02(2006. 01)

G02B 26/08(2006. 01)

G02B 26/10(2006. 01)

权利要求书1页 说明书6页 附图4页

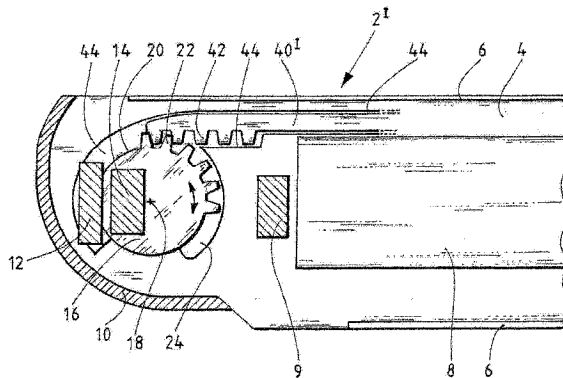
(54) 发明名称

具有可枢转式透镜系统的内窥镜

(57) 摘要

本发明涉及一种具有可枢转式透镜系统的内窥镜 (2^I - 2^{III})，该内窥镜包括：在远端由玻璃罩 (10) 封闭的内窥镜轴 (4)；布置在所述内窥镜轴 (4) 中的光学系统 (8)；以及至少一个棱镜 (14)，该至少一个棱镜位于所述玻璃罩 (10) 与所述光学系统 (8) 之间并且被布置在棱镜保持件 (16) 中，所述棱镜保持件被安装成能够围绕垂直于所述内窥镜轴 (4) 的纵向延伸的旋转轴线 (18) 枢转，其中所述棱镜保持件 (16) 至少部分地具有圆形的周边 (20)，所述圆形的周边具有齿部 (22)，能够在所述内窥镜轴 (4) 的纵向延伸的方向上轴向可逆地移动的细长的调节元件 (40^I - 40^{III}) 经由至少部分地形成在所述元件上的互补的齿部 (42) 啮合至所述齿部中。本发明还涉及一种用途。根据本发明的所述内窥镜 (2^I - 2^{III}) 其特征在于，所述调节元件 (40^I - 40^{III}) 是可弯曲的并且在形成为至少部分地围绕所述棱镜保持件 (16) 的引导通道 (44, 44') 中被引导。

CN 104780824 A



1. 一种具有可枢转式透镜系统的内窥镜 ($2^I - 2^{III}$), 该内窥镜包括: 内窥镜轴 (4), 该内窥镜轴在远端由玻璃罩 (10) 封闭; 光学系统 (8), 所述光学系统布置在所述内窥镜轴 (4) 中; 以及至少一个棱镜 (14), 所述至少一个棱镜位于所述玻璃罩 (10) 与所述光学系统 (8) 之间并且布置在棱镜保持件 (16) 中, 所述棱镜保持件被安装成能够围绕垂直于所述内窥镜轴 (4) 的纵向延伸的旋转轴线 (18) 枢转, 其中所述棱镜保持件 (16) 至少部分地具有圆形的外周 (20), 所述外周具有齿部 (22), 能够在所述内窥镜轴 (4) 的纵向延伸的方向上轴向可逆地移动的细长的调节元件 ($40^I - 40^{III}$) 经由至少部分地形成在所述调节元件上的互补的齿部 (42) 啮合至所述外周的所述齿部中, 其特征在于, 所述调节元件 ($40^I - 40^{III}$) 是可弯曲的并且在至少部分地围绕所述棱镜保持件 (16) 构造的所述引导通道 (44、44') 中被引导。

2. 根据权利要求 1 所述的内窥镜 ($2^I - 2^{III}$), 其特征在于, 所述调节元件 ($40^I - 40^{III}$) 被设计为具有剪切和拉伸强度。

3. 根据权利要求 1 或 2 所述的内窥镜 ($2^I - 2^{III}$), 其特征在于, 所述调节元件 ($40^I - 40^{III}$) 被设计为至少部分地为柔性杆、链或带。

4. 根据权利要求 1 至 3 中的任一项所述的内窥镜 ($2^I - 2^{III}$), 其特征在于, 所述互补的齿部 (42) 具有齿接收器 (48), 所述齿接收器被设计为齿部 (46)、一排封闭的齿接纳口 (48) 或一排侧向敞开的齿接纳口 (50)。

5. 根据权利要求 1 至 4 中的任一项所述的内窥镜 ($2^I - 2^{III}$), 其特征在于, 在所述棱镜保持件 (16) 的所述外周 (20) 上的所述齿部 (22) 的齿沿啮合方向倾斜。

6. 根据权利要求 1 至 5 中的任一项所述的内窥镜 ($2^I - 2^{III}$), 其特征在于, 所述调节元件 ($40^I - 40^{III}$) 由金属片和 / 或弹性体制成, 或者包括金属片和 / 或弹性体。

7. 根据权利要求 1 至 6 中的任一项所述的内窥镜 ($2^I - 2^{III}$), 其特征在于, 所述调节元件 ($40^I - 40^{III}$) 在所述内窥镜轴 (4) 中且在远端区域中至少部分地在所述玻璃罩 (10) 的后面被强制性引导。

8. 根据权利要求 7 所述的内窥镜 ($2^I - 2^{III}$), 其特征在于, 所述调节元件 ($40^I - 40^{III}$) 具有柔性远端部 (41), 所述柔性远端部 (41) 的长度 (L_1) 与所需的行程的长度和公差补偿之和对应。

9. 根据权利要求 8 所述的内窥镜 ($2^I - 2^{III}$), 其特征在于, 所述调节元件 ($40^I - 40^{III}$) 在所述柔性远端部 (41) 近侧被设计为具有较小的柔性。

10. 根据权利要求 1 至 9 中的任一项所述的内窥镜 ($2^I - 2^{III}$), 其特征在于, 所述棱镜保持件 (16) 能枢转超过 60° , 尤其枢转超过 80° 。

11. 一种具有互补的齿部 (42) 的可弯曲式调节元件 ($40^I - 40^{III}$) 的用途, 所述互补的齿部被设计成至少部分地在根据权利要求 1 至 10 中的任一项所述的内窥镜 ($2^I - 2^{III}$) 的远侧, 以枢转在远侧布置于玻璃罩 (10) 的后面的棱镜 (14)。

具有可枢转式透镜系统的内窥镜

[0001] 本发明涉及一种具有可枢转式透镜系统的内窥镜,该内窥镜包括:在远端由玻璃罩封闭的内窥镜轴;布置在所述内窥镜轴中的光学系统;以及至少一个棱镜,该至少一个棱镜位于所述玻璃罩与所述光学系统之间并被布置在棱镜保持件中,所述棱镜保持件被安装成能够围绕垂直于所述内窥镜轴的纵向延伸的旋转轴线枢转,其中所述棱镜保持件至少部分地具有圆形的外周,所述圆形的外周具有齿部,能够在所述内窥镜轴的纵向延伸的方向上可逆地移动的细长的调节元件经由至少部分地形成在所述元件上的互补的齿部啮合至所述圆形的外周的所述齿部中。本发明还涉及一种应用。

[0002] 已知存在不同设计的内窥镜,特别是视频内窥镜,在这些内窥镜中在内窥镜的内窥镜轴的远端处的术野的入射光经由光学系统被引导到一个或多个图像传感器上。因此,存在具有所谓的 0° 视向的直视内窥镜,或者具有侧向视向的内窥镜,例如具有非 0° 视向的 30° 、 45° 、 70° 等侧向视向。在此,所谓的度数意指中心观察轴线与内窥镜轴的纵向轴线之间的角度。还存在具有可调节侧向视向的内窥镜或视频内窥镜,其中视角(即与直视的偏差)是可调节的。用于本发明的通用内窥镜包括用于调节视角的所谓的“枢转棱镜”或“枢转棱镜装置”。

[0003] 除了调节视角,即调节与直视的偏差,也可以围绕内窥镜轴的纵向轴线对视向(即方位角)进行调节,原因在于内窥镜整体围绕内窥镜轴的纵向轴线进行旋转。

[0004] 以不同的方式实现视角的无打滑变化。为此,一些内窥镜使用棱镜,这些棱镜布置在曲面玻璃罩的后面并且布置在能围绕旋转轴线旋转的棱镜保持件上。这些棱镜将光从不同的视角引导到内窥镜中的光学系统。轴向对准且纵向延伸的调节元件被例如设计为齿条并啮合在棱镜保持件上的齿部中,并且用于枢转棱镜。还已知与位于棱镜保持件上的铰链的直接铰接。最后,如果相应的调节元件具有螺纹,该螺纹啮合在棱镜保持件上的齿中,则还能够利用该调节元件的旋转。相应示例由 US 2010/0030031A1 中可知。

[0005] 在这些解决方案中,产生具有螺纹的调节元件的无打滑旋转是十分复杂的,同时借助可轴向线性移动的控制元件进行控制要么需要在远端处有很大的空间以实现大的视角,要么在仅有很小的可用空间时极大地限制了可调节的调节角度。

[0006] 相反,本发明的目的在于实现在较大视角区域内具有简单的、无打滑的视角调节的紧凑型内窥镜。

[0007] 该目的通过一种具有可枢转式透镜系统的内窥镜来实现,该内窥镜包括:在远端处由玻璃罩封闭的内窥镜轴;布置在所述内窥镜轴中的光学系统;以及至少一个棱镜,该至少一个棱镜位于所述玻璃罩与所述光学系统之间并且被布置在棱镜保持件中,所述棱镜保持件被安装成能够围绕垂直于所述内窥镜轴的纵向延伸的旋转轴线枢转,其中所述棱镜保持件至少部分地具有圆形的外周,所述圆形的外周具有齿部,能够在所述内窥镜轴的纵向延伸的方向上轴向可逆地移动的细长的调节元件经由至少部分地形成在所述元件上的互补的齿部啮合至所述外周的所述齿部中,进一步改进之处在于,所述调节元件是可弯曲的并且在形成为至少部分地围绕所述棱镜保持件的引导通道中被引导。

[0008] 根据本发明的内窥镜结合了齿条方案的优点,即较大的可实现的枢转角或视角区

域,因为不再需要容纳刚性齿条,所以具有紧凑的结构。可弯曲式调节元件远端插入到位于玻璃罩后面的已存在的空间中。结果将平移运动无打滑地转换成小空间内的旋转运动。

[0009] 所述调节元件优选设计成具有剪切和拉伸强度。以这种方式,将所述调节元件的线性平移运动借助棱镜以无游隙的方式转换成棱镜保持件的枢转。

[0010] 所述调节元件优选至少部分地设计为柔性的杆、链或带。从而,绕所述棱镜保持件弯曲的近端部段被设计为以柔性的方式横向于其纵向延伸。

[0011] 所述互补的齿部优选具有齿接收器,所述齿接收器被设计为齿部、一排封闭的齿接纳口或一排侧向敞开的齿接纳口。成排封闭的或侧向敞开的齿接纳口允许特别有利的薄而柔性的且因此设计紧凑的调节元件,同时在形成齿部时除了柔性之外还允许特别高的剪切和拉伸强度。齿部优选被设计为渐开齿的形式,这允许动力和运动被特别均匀而平滑的传递。凹部或者说齿接纳口不必侧向封闭。为了更容易生产,它们还可被生产为梳状。设计为缺口或凹部的一排开口还可以例如设置在围绕中心杆的两侧上。在这种情况下,所述互补的齿部具有两排侧向的齿。在具有所述互补的齿部的所述调节元件运动期间,以旋转方式安装的棱镜保持件通过与所述齿的啮合而围绕其轴线旋转。

[0012] 位于所述棱镜保持件的外周上的所述齿部的齿有利地沿啮合方向倾斜。这对于渐开齿来说是已知的,并且在另一种齿的情况下也是有利的,特别是在具有一排封闭的齿接纳口或侧向敞开的齿接纳口的调节元件的变型中。因此能够实现后一齿的啮合,尽管齿与齿接纳口存在尽可能少的游隙甚至没有游隙。引导通道中的强制性引导(至少部分地)也有助于此。

[0013] 所述调节元件还优选由金属片和/或弹性体制成,或者包括金属片和/或弹性体。如同所述金属片,这样的弹性体或者作为掺合剂或所述调节元件的一部分的弹性体具有必要的柔性,还具有有利的剪切和拉伸强度。所述调节元件具有齿部或齿接纳口的设计也被纳入材料的选择中。所述齿条优选在啮合方向上(即横向于纵向延伸)以柔性方式进行设计。在设计为金属片或具有金属片的情况下,这将通过以下来实现,即使用具有凹部的薄金属片。由于金属片具有较小的厚度,它能在期望的方向上容易且非常弹性地变形。此外,必要时可通过特殊材料选择(例如选择镍钛诺)来进一步扩大弹性区域。例如,所述凹部可以借助激光切割机被容易而准确地引入到所述金属片中。

[0014] 然而,由于在啮合方向上易变形,必要的是,在啮合的方向上引导所述金属片或者说所述调节元件,因为否则其可被容易地被推出而脱离与所述棱镜保持件的所述齿部的啮合。此外,该引导向旋转的棱镜保持件的旋转轴线确保尽可能恒定的杠杆臂,因此确保恒定的齿轮传动。

[0015] 在有利的进一步改进中,尤其在无侧向游隙的情况下,所述调节元件在所述内窥镜轴中并在远端区域中至少部分地在所述玻璃罩后面被强制性被引导。所述引导通道至少部分地用于此目的。因此还能够在狭小空间中来回引导运动而无需不必要地浪费空间。该强制性引导包括以下情况:使所述调节元件在所述棱镜保持件的后面弯曲或卷曲。可因此只关注发生动力传递的短部段,或围绕所述棱镜保持件的长部段。选择材料使得所述玻璃罩不被刮擦,或者所述强制性引导也可以使得所述调节元件不碰触所述玻璃罩。

[0016] 有利的是,其上作用有致动力且邻近引导件布置的所述调节元件的非引导性柔性区域被保持为尽可能小,因为借由柔性,所述柔性区域能够在致动期间在远端方向上隆起。

因此,会发生与打滑相当的非旋转运动或者延迟的旋转运动。特别有利的是,在非偏转的状态下,在引导件后面的柔性部分的长度为完全所需旋转的必要行程的长度。更加刚性的区域优选紧随其后。较小的增加应被加入该距离以平衡公差以及平衡其它公差产生的结构和影响,比如倒角。该增加优选尽可能小。因此,所述调节元件有利地具有柔性远端部分,所述柔性远端部分的长度与所需行程的长度加上公差补偿之和相对应。因此,所述调节元件被有利地设计成所述柔性远端部的近侧的柔性较小。

[0017] 所述棱镜保持件优选地能枢转超过 60° , 尤其是枢转超过 80° 。因此,可调节为较大的视角区域。

[0018] 除了在处理并引导所述齿部和所述互补的齿部中不可避免的公差之外,根据本发明在所述调节元件与棱镜保持件之间的连接以无打滑的方式设计。这相对于具有一定打滑的摩擦连接而言凸显了根据本发明的连接。

[0019] 本发明的目的还通过具有互补的齿部的可弯曲式调节元件的用途来实现,所述互补的齿部被设计为至少部分地在根据本发明的前述内窥镜的远侧,以枢转在玻璃罩后面布置在远侧或者说内窥镜轴的远端的棱镜。这种用途允许将位于根据本发明的内窥镜中的内窥镜轴的远端区域以紧凑的方式进行设计。因此可以将玻璃罩布置得非常靠近棱镜,反之亦然,使得棱镜在每个枢转角或者视角中位于该棱镜前方的玻璃罩均具有相同的构型。这在使用刚性齿条时对于某些望远镜和某些透镜系统是不可能的,因为刚性齿条在调节大的侧向视角的过程中伸出远远超出棱镜保持件并因此在远端需要很大空间。

[0020] 从根据本发明的实施方式连同权利要求书和附图的描述中,本发明的其它特征将变得显而易见。根据本发明的实施方式能以单独特征或若干特征的组合实现。

[0021] 在不限制本发明的总体思想的情况下,下面参考附图借助示例性实施方式来描述本发明,由此对于在文中没有更详细解释的根据本发明的所有细节,明确地参照附图。附图示出了:

[0022] 图 1 是通过根据现有技术的内窥镜的远端部的示意性横截面图;

[0023] 图 2 是通过根据本发明第一实施方式的内窥镜的远端部的示意性横截面图;

[0024] 图 3 的 a)、b) 是根据本发明的第二实施方式的内窥镜末端的示意性立体图;

[0025] 图 4 的 a)、b) 是根据本发明的第三实施方式的内窥镜末端的示意性立体图;以及

[0026] 图 5 的 a) 至 d) 是根据本发明的第四实施方式的内窥镜末端的示意性立体图。

[0027] 在附图中,相同或相似类型的元件和/或部件设有相同的附图标记,从而略去重复介绍。

[0028] 图 1 详细而示意性地以横截面示出了根据现有技术的具有枢转棱镜装置的内窥镜 1。经由护套管 6 相对于外部封闭的内窥镜轴 4 的远端由玻璃罩 10' 形成,这以气密的方式将内部密封。棱镜保持件 16 能围绕旋转轴线 18 枢转,横向于(特别地垂直于)内窥镜轴 4 的纵向延伸,并被布置在玻璃罩 10' 的后面。棱镜保持件 16 保持棱镜 14 同时保持也被枢转的入射透镜 12。还示出了环形中空空间 24,它的存在使得棱镜保持件 16 及其齿部 22 具有转动空间。为了清楚起见,未示出位于内窥镜 1 的内窥镜轴 4 的远端上的壳体的更多细节。

[0029] 在光已经穿过玻璃罩 10'、入射透镜 12 和棱镜之后,光到达出射透镜 9,出射透镜 9 将光传输到内窥镜 1 的光学系统 8。该光学系统可以是具有视频传感器或者图像传感器

的透镜组合装置或者是一组逆变器透镜,这些透镜使光传输直至近端,并且适用时传输至摄像头和/或目镜。

[0030] 棱镜 14、棱镜保持件 16 和玻璃罩 10' 的几何结构被打破。在直视的情况下,如图 1 所示,玻璃罩 10' 与入射透镜 12 之间的距离大于垂直向下观察时的该距离。玻璃罩 10' 的边界面相对于入射透镜 12 的角度在不同位置也是不同的。这种效应是由能使棱镜保持件 16 枢转的机构造成的。棱镜保持件 16 被设计成总体上为圆形,其具有至少一个圆形的外周部段 20,外周部段 20 分段式地具有周向的齿部 22。刚性齿条 30 的齿部 32 啮合至该齿部 22 中,这获得了由直的双箭头所表示的近侧,即,从手柄起的线性轴向运动。通过齿条 30 的轴向线性运动,使棱镜保持件 16 旋转,这由棱镜保持件 16 上的弯曲的双箭头来表示。

[0031] 图 1 示出了直视,其中示出齿条 30 处于最大程度拉回的位置。为了使视角枢转直至 90° ,齿条 30 必须在玻璃罩 10' 的方向上进一步线性且轴向地移动。因而在最终状态下,齿条 30 相当程度地突出超过棱镜保持件 16。出于该原因,玻璃罩 10' 在齿条 30 的延伸上被设置为具有轻微的弯曲,以便为齿条 30 创建足够的空间。

[0032] 图 2 示意性示出了根据本发明的内窥镜 2^I 的横截面。内窥镜 2^I 与根据图 1 的已知内窥镜 1 的区别之处主要在于调节元件 40^I 的设计,此调节元件 40^I 是根据本发明具有远端齿部 42 的可弯曲式调节元件 40^I。该调节元件 40^I 被强制性地引导在引导通道 44 中,引导通道 44 在棱镜保持件 16 的近侧被设计成仍是笔直的,然后在远侧与旋转轴线 18 同心地围绕棱镜保持件 16 布置。因此,柔性的或可弯曲式调节元件 40^I 在线性运动期间围绕棱镜保持件 16 在引导通道 44 中被引导,并且在轴向方向上在远侧需要更少的空间。出于该原因,根据本发明的内窥镜 2 的玻璃罩 10 此后被设计成弯向顶部,理想情况下还与棱镜保持件 16 的旋转轴线 18 同心。

[0033] 经由根据本发明的该解决方案,光在任意视角下入射通过类似构造的边界面,使得在任意视角下确保了对环境的均匀渲染。而且,以这种方式,还可以有效使用同一可用的枢转区,在图 1 中并非如此,在图 1 中玻璃罩 10' 并未围绕旋转轴线 18 对称地布置。

[0034] 图 3 中的 a) 和 b) 详细地示意性示出了内窥镜 2^{II} 的末端的从斜上方观察的立体图,其中为了更好的纵览,外护套管被略去。保持在图 3 的 b) 中以横截面示出的入射透镜 12 和棱镜 14 的棱镜保持件 16 被布置在位于内窥镜 2^{II} 的远端顶部的远端壳体 54 中。棱镜保持件 16 在其外周上具有齿部 22。视向为 0° 视向,即直前。

[0035] 可弯曲式调节元件 40^{II} 具有柔性远端部段 41,柔性远端部段 41 具有互补的齿部 42,齿部 42 被设计为一排侧向敞开的齿接纳口 50。棱镜保持件 16 的齿部的齿啮合至齿接纳口 50 中。调节元件 40^{II} 的更加刚性的部段 43 连接在近侧。

[0036] 图 3 的 b) 再次详细地示出了棱镜保持件 16 的齿部 22 的齿在梳状结构 51 的侧向敞开的齿接纳口 50 中的啮合。更加刚性的近端部段 43 可以由比可弯曲的远端部段 41 更加刚性的材料制成,或者如图 3 的 a) 和图 3 的 b) 所示完全覆盖有更加刚性的材料层。部段 41 和 43 的柔性下层由此彼此融合。调节元件 40^{II} 的厚度被选择为相对较厚,使得强制性引导例如能够通过将所示内部结构连同壳体 54 插入到包络管中来实现。

[0037] 图 4 中的 a) 和 b) 示出了直视或者说在 0° 视向上内窥镜 2^{III} 的远端的根据本发明的另一示例性实施方式的示意性立体图。在这种情况下,调节元件 40^{III} 的柔性远端部段 41 较薄并且具有一排封闭的齿接纳口 48,这些齿接纳口 48 相继与棱镜保持件 16 的齿部 22

的齿啮合。在有关柔性部段 41 的该示例性实施方式中,更加刚性的近端部段 43 具有由更加刚性的材料制成的加强位置,但并未在整个宽度上覆盖更加柔性的材料。

[0038] 远端壳体 54' 具有桥部 56,调节元件 40^{III}的较薄远端部段 41 强制性地桥部 56 下方被引导。因此在该区域中确保齿接纳口 48 与齿部 22 的齿之间的牢固啮合,其中棱镜保持件 16 的圆形的外周部段 20 的切线平行于内窥镜轴的纵向延伸。调节元件 40^{III}在桥部 56 的远端重获自由。

[0039] 图 5 中的 a) 至 d) 进一步详细示出了根据图 4 的内窥镜 2^{III}。图 5 中的 a) 示出了从上方透视的直视。示出了柔性部段 41 的被标为 L₁的自由部分的长度,其从桥部 56 开始过渡到更加刚性的部段 43。这考虑到棱镜保持件 16 直至最大可调节视角的最大必要挠曲。

[0040] 图 5 中的 b) 示出了远端正视图,这清楚地显示了较薄的调节元件 40^{III}强制性地桥部 56 的内侧与棱镜保持件 16 的表面之间被引导。

[0041] 图 5 中的 c) 示出了 90° 视向上的内窥镜 2^{III}的远端。因此,入射透镜 12 朝向下。为了调节视角,调节元件 40^{III}已经沿轴向移位了总计四个齿啮合或者说齿接纳口 48。调节元件 40^{III}不再被强制性地引向桥部 56 的远端,而是出于刚性原因而稍微竖起来。在这种情况下,如下选择调节元件 40^{III}的材料使得与玻璃罩 10 的接触不会刮擦或以另外的方式损坏玻璃罩 10。在图 5 的 d) 的横截面中再次示出了相同情况。

[0042] 开口和齿的具体互补布置可自由选择。柔性部段可以具有例如中心杆,该中心杆在两侧具有成排的侧向缺口作为开口,或者开口可以任何方式甚至是不规则的方式分布,只要以与该结构合适互补的方式布置齿即可。

[0043] 所提到的所有特征独自及其组合被视为对于本发明是必不可少的,这包括仅从附图中得到的以及与其他特征组合公开的单独特征。根据本发明的实施方式能够由单独特征或者多个特征的组合来实现。

[0044] 附图标记列表

[0045]	1	内窥镜
[0046]	2 ^I -2 ^{III}	内窥镜
[0047]	4	内窥镜轴
[0048]	6	护套管
[0049]	8	光学系统
[0050]	9	出射透镜
[0051]	10、10'	玻璃罩
[0052]	12	入射透镜
[0053]	14	棱镜
[0054]	16	棱镜保持件
[0055]	18	旋转轴线
[0056]	20	圆形的外周部段
[0057]	22	齿部
[0058]	24	中空空间
[0059]	30	齿条
[0060]	32	齿部

-
- [0061] 40^I-40^{III} 可弯曲式调节元件
 - [0062] 41 柔性部段
 - [0063] 42 互补的齿部
 - [0064] 43 更加刚性的部段
 - [0065] 44 引导通道
 - [0066] 46 齿部
 - [0067] 48 封闭的齿接纳口
 - [0068] 50 侧向敞开的齿接纳口
 - [0069] 51 梳状结构
 - [0070] 54、54' 远端壳体
 - [0071] 56 桥部

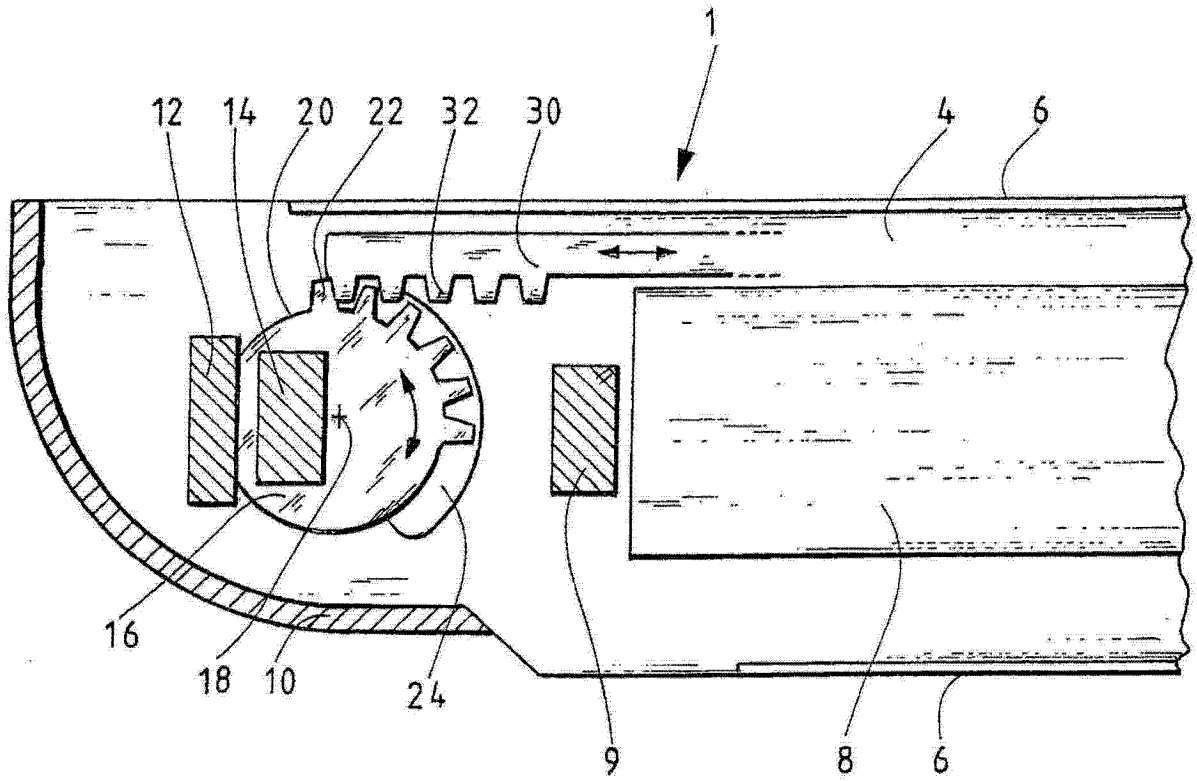


图 1(现有技术)

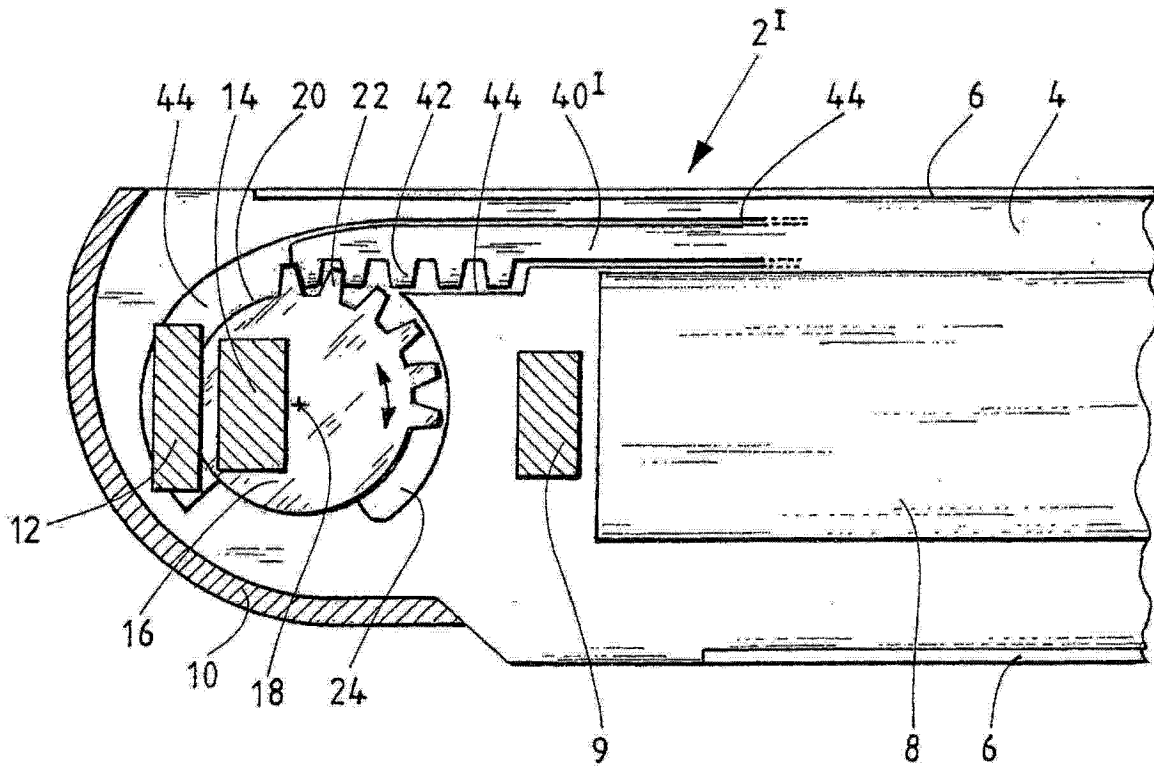


图 2

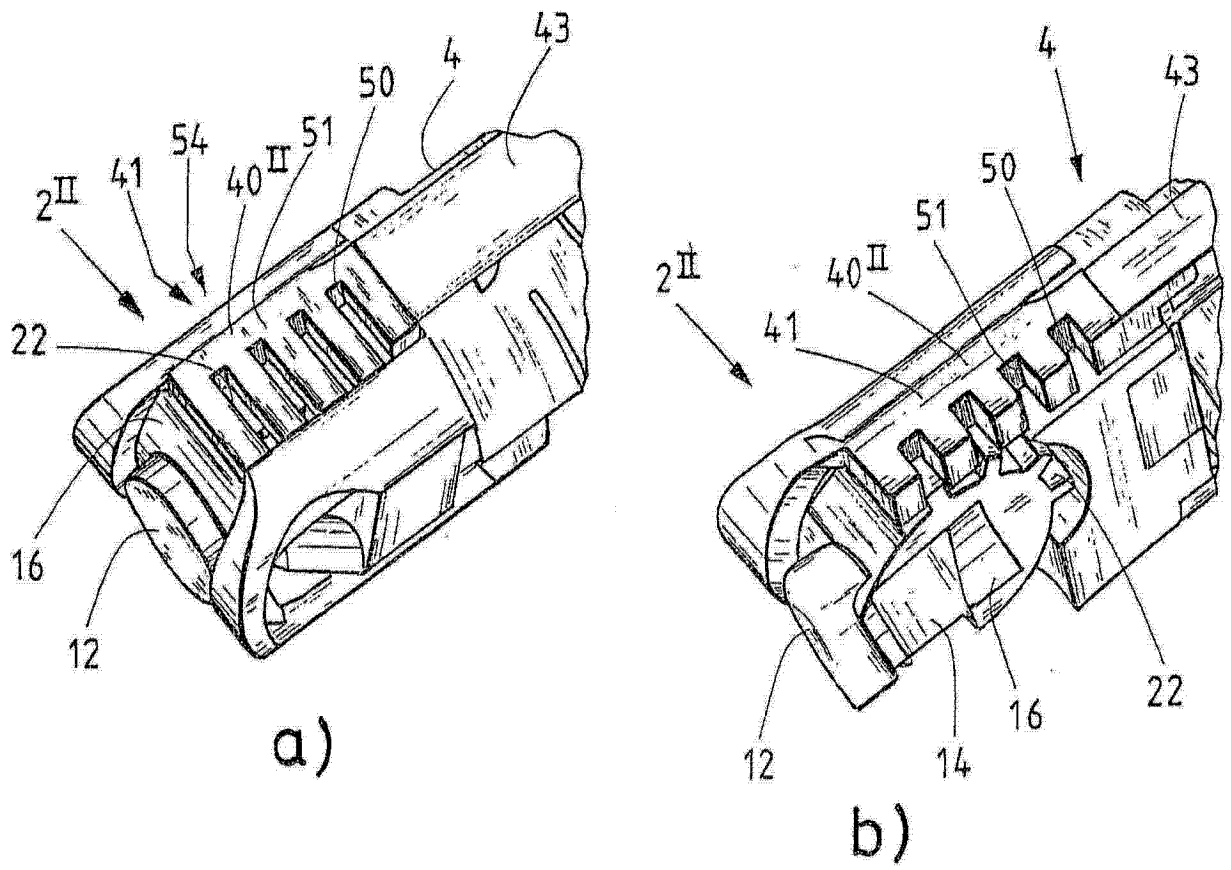


图 3

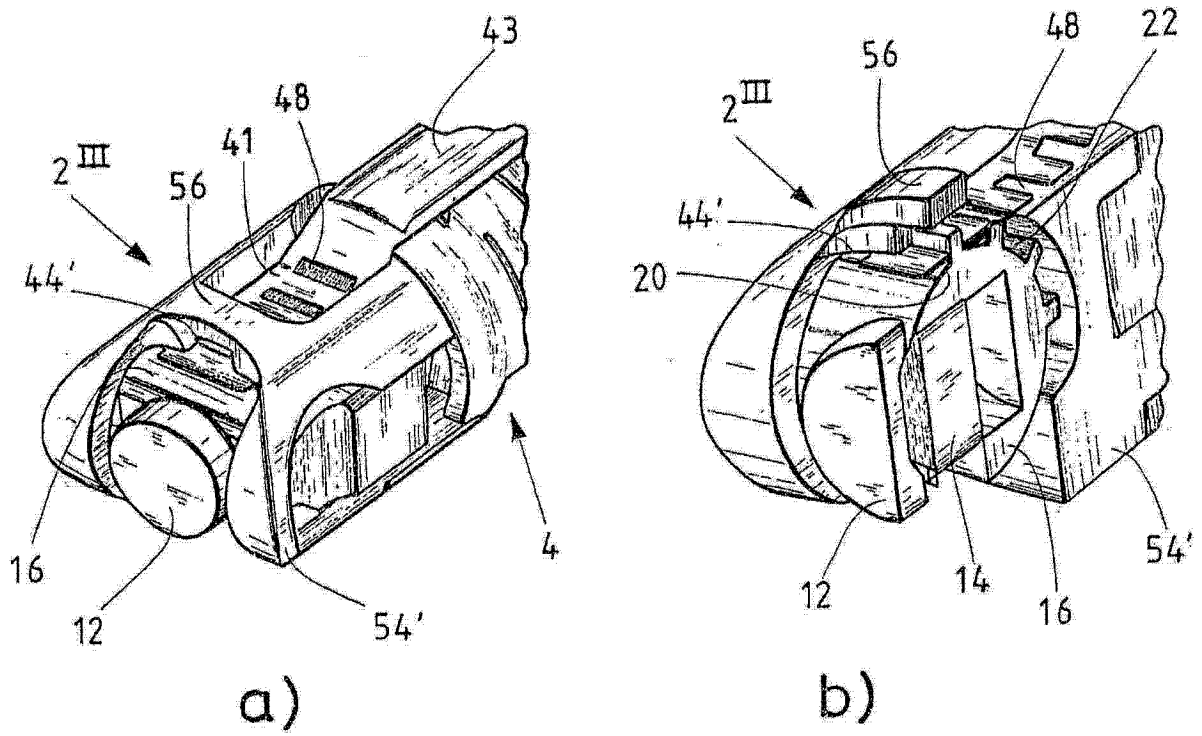


图 4

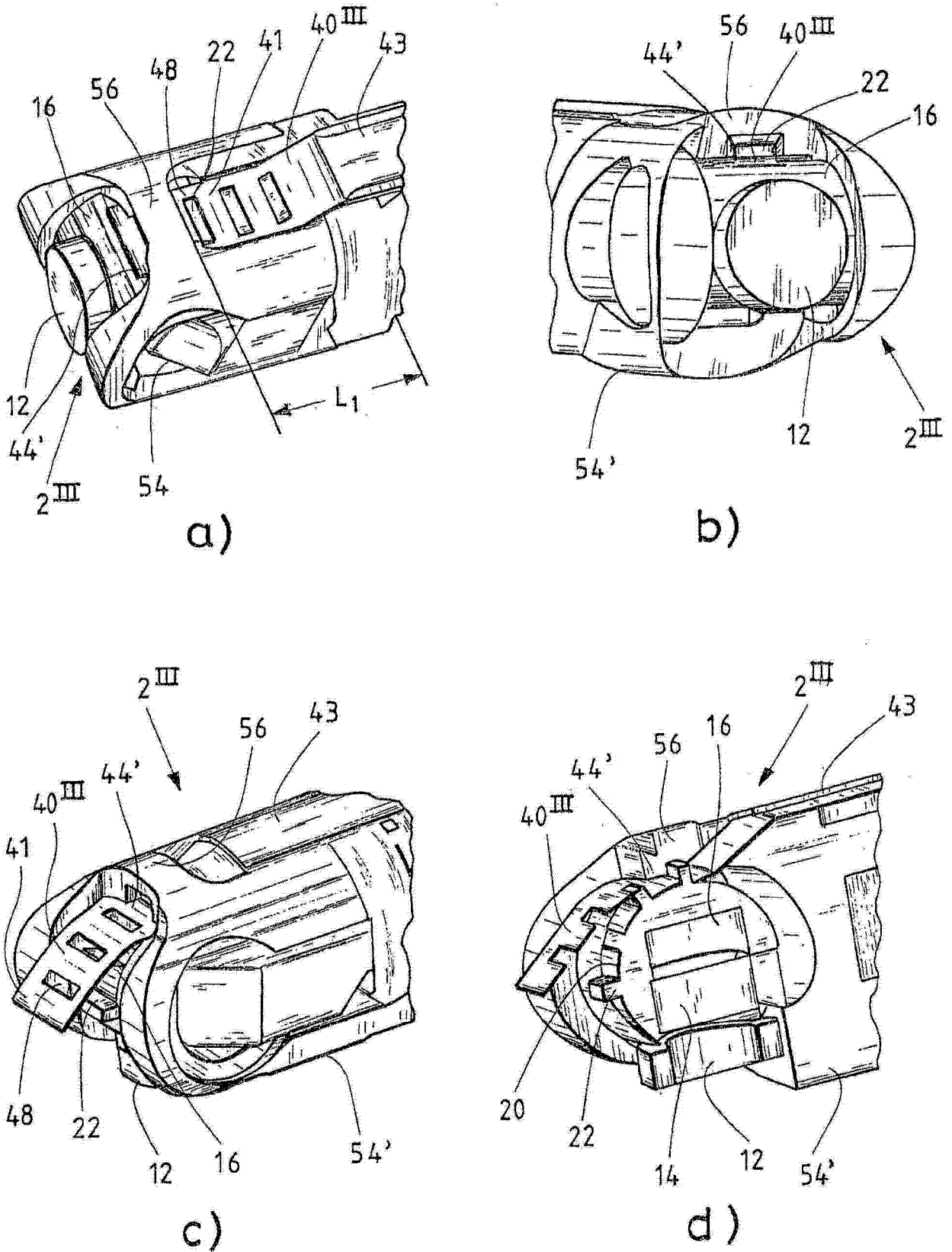


图 5

专利名称(译)	具有可枢转式透镜系统的内窥镜		
公开(公告)号	CN104780824A	公开(公告)日	2015-07-15
申请号	CN201380058996.5	申请日	2013-10-14
[标]申请(专利权)人(译)	奥林匹斯冬季和IBE有限公司		
申请(专利权)人(译)	奥林匹斯冬季和IBE有限公司		
当前申请(专利权)人(译)	奥林匹斯冬季和IBE有限公司		
[标]发明人	J罗斯 M维特斯		
发明人	J·罗斯 M·维特斯		
IPC分类号	A61B1/00 G02B23/24 G02B23/02 G02B26/08 G02B26/10		
CPC分类号	A61B1/00096 A61B1/00183 G02B23/2423		
代理人(译)	王小东		
优先权	102012220578 2012-11-12 DE		
其他公开文献	CN104780824B		
外部链接	Espacenet SIPO		

摘要(译)

本发明涉及一种具有可枢转式透镜系统的内窥镜(2I-2III)，该内窥镜包括：在远端由玻璃罩(10)封闭的内窥镜轴(4)；布置在所述内窥镜轴(4)中的光学系统(8)；以及至少一个棱镜(14)，该至少一个棱镜位于所述玻璃罩(10)与所述光学系统(8)之间并且被布置在棱镜保持件(16)中，所述棱镜保持件被安装成能够围绕垂直于所述内窥镜轴(4)的纵向延伸的旋转轴线(18)枢转，其中所述棱镜保持件(16)至少部分地具有圆形的周边(20)，所述圆形的周边具有齿部(22)，能够在所述内窥镜轴(4)的纵向延伸的方向上轴向可逆地移动的细长的调节元件(40I-40III)经由至少部分地形成在所述元件上的互补的齿部(42)啮合至所述齿部中。本发明还涉及一种用途。根据本发明的所述内窥镜(2I-2III)其特征在于，所述调节元件(40I-40III)是可弯曲的并且在形成为至少部分地围绕所述棱镜保持件(16)的引导通道(44、44#39;)中被引导。

