

(12) 发明专利申请

(10) 申请公布号 CN 103153152 A

(43) 申请公布日 2013.06.12

(21) 申请号 201180040950.1

(22) 申请日 2011.07.25

(30) 优先权数据

102010039731.8 2010.08.25 DE

(85) PCT申请进入国家阶段日

2013.02.22

(86) PCT申请的申请数据

PCT/EP2011/003708 2011.07.25

(87) PCT申请的公布数据

W02012/025179 DE 2012.03.01

(71) 申请人 奥林匹斯冬季和 IBE 有限公司

地址 德国汉堡

(72) 发明人 T·于尔根

(74) 专利代理机构 北京三友知识产权代理有限公司 11127

代理人 党晓林 王小东

(51) Int. Cl.

A61B 1/00 (2006.01)

A61B 1/06 (2006.01)

G02B 23/24 (2006.01)

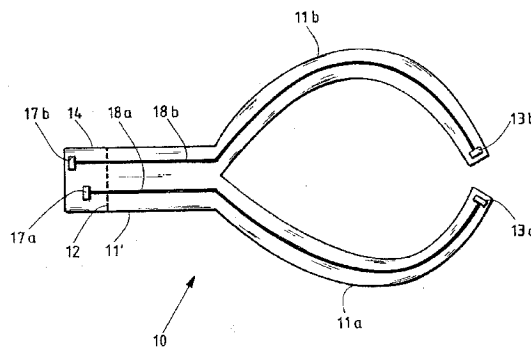
权利要求书2页 说明书5页 附图4页

(54) 发明名称

电连接件和内窥镜系统

(57) 摘要

本发明涉及一种电连接件 (10), 其用于给可连接或连接在内窥镜 (1) 一侧上的光源 (15) 供电, 所述光源尤其是 LED 光源, 所述光源用于在所述内窥镜 (1) 的近端区域中将光线导入所述内窥镜 (1) 的光学部件, 还涉及一种具有本发明电连接件 (10) 的内窥镜系统和应用。本发明连接件的特征在于, 电连接件 (10) 被设计成预成形的扁平模制件, 所述模制件具有纵向延伸部分 (11'), 所述模制件至少在局部具有弯曲形状并且被设计为插装在内窥镜 (1) 上并且紧贴地箍住所述内窥镜, 所述模制件具有电线 (18a、18b), 所述电线在所述模制件的近端端部区域中具有用于与电源连接的电接触面 (17a、17b), 并且所述电线在远端区域具有用于与所述光源 (15) 连接的电接触面 (13a、13b)。



1. 一种电连接件 (10), 其用于给可连接或连接在内窥镜 (1) 一侧上的光源 (15) 供电, 所述光源尤其是 LED 光源, 所述光源用于在所述内窥镜 (1) 的近端区域中将光线导入所述内窥镜 (1) 的光学部件,

其特征在于,

所述电连接件 (10) 被设计成预成形的扁平模制件, 所述模制件具有纵向延伸部分 (11'),

其中, 所述模制件至少在局部具有弯曲形状并且被设计为插装在内窥镜 (1) 上并且紧贴地箍住所述内窥镜,

其中, 所述模制件具有电线 (18a、18b), 所述电线在所述模制件的近端端部区域中具有用于与电源连接的电接触面 (17a、17b), 并且所述电线在远端区域具有用于与所述光源 (15) 连接的电接触面 (13a、13b)。

2. 根据权利要求 1 所述的电连接件 (10), 其特征在于,

所述模制件在远端通向具有两个弯曲侧边 (11a、11b) 的分叉部,

利用这两个弯曲侧边, 所述内窥镜 (1) 被紧贴地箍住或者能够被箍住,

其中, 所述电线 (18a、18b) 在远端延伸至在所述弯曲侧边 (11a、11b) 的端部上的电接触面 (13a、13b)。

3. 根据权利要求 1 或 2 所述的电连接件, 其特征在于, 所述模制件至少在局部构成半管, 所述半管在横截面中以其外周描绘了大约大于 180° 的圆形部分。

4. 根据权利要求 1 至 3 之一所述的电连接件 (10), 其特征在于,

所述模制件的近端端部弯曲成钩形, 以便能被固定夹持在所述内窥镜 (1) 的目镜罩 (4) 上,

其中, 所述电接触面 (17a、17b) 在钩形弯曲的部分 (14) 中如此设置在所述模制件的近端端部上, 即, 建立或者能够建立与摄像头 (6) 的目镜适配器上的相应电接触面的电接触。

5. 根据权利要求 1 至 4 之一所述的电连接件 (10), 其特征在于, 所述模制件被设计成注塑成型的电路承载件, 其中, 所述模制件相对于所述内窥镜 (11) 是绝缘的。

6. 根据权利要求 1 至 5 之一所述的电连接件 (10), 其特征在于, 所述连接件 (10) 的所述近端部分被设计成尤其是防水的插拔连接器。

7. 根据权利要求 2 至 6 之一所述的电连接件 (10), 其特征在于, 所述模制件的远端分叉部的弯曲侧边 (11a、11b) 的端部是按照被容纳在所述光源 (15) 的对应的插塞接头中的方式构成的。

8. 根据权利要求 1 至 7 之一所述的电连接件 (10), 其特征在于, 所述模制件由弹性塑料制成, 其用弹簧力来对抗弯曲。

9. 一种内窥镜系统, 其包括:

内窥镜 (1);

光源 (15), 尤其是 LED 光源, 其可连接或连接在所述内窥镜 (1) 的一侧上; 以及摄像头 (6),

其中, 所述内窥镜 (1) 具有光学部件并且在近端区域具有用于所述光源 (15) 的接口以及目镜罩 (4),

其中, 所述摄像头 (6) 具有用于连接至所述目镜罩 (4) 的目镜适配器,

其中,所述目镜适配器具有用于给所述光源(15)供电的电触点,
其特征在于,

为了给所述光源(15)供电而设置根据权利要求1至8之一所述的电连接件(10),所述电连接件在所述内窥镜(1)的近端区域中能够插装到所述内窥镜(1)上,并且所述电连接件被构成为在一方面为所述摄像头(6)的目镜适配器的触点与另一方面为所述光源(15)的触点之间建立电路。

10. 根据权利要求9所述的内窥镜系统,其特征在于,所述目镜适配器的触点被设计成同心环形触点。

11. 一种尤其根据权利要求1至8之一所述的电连接件(10)的应用,所述电连接件被用于给尤其是根据权利要求9或10所述的内窥镜系统中的内窥镜上的光源供电。

电连接件和内窥镜系统

[0001] 本发明涉及一种电连接件,其用于给可连接或连接在内窥镜一侧上的光源供电,所述光源尤其是 LED 光源,该光源被构造用于在所述内窥镜的近端区域中将光线导入内窥镜的光学部件,本发明还涉及具有本发明电连接件的内窥镜系统以及一种应用。

[0002] 利用内窥镜进行微创治疗是通过自然的或者预先产生的人体孔道实施的,纵向延伸的内窥镜穿过人体孔道进入体内或者体腔。在此,手术医生或者外科医生不直接观察手术区域,而是依赖于内窥镜中的光学部件以及安装在的内窥镜中的其他光学元件将光线导入体腔内并且照亮手术区,手术区的图像穿过内窥镜在光路或电路上被输送出来。

[0003] 例如在切除镜中,在内窥镜或者说切除镜中存在的空间较少,从而例如把光源安装在内窥镜远端尖端上(即伸入体内的区域)是不切实际的。因而切除镜以及许多其他内窥镜也在近端区域中在壳体上具有用于光源的接口。这可以是用于外部光源的光导体的接口,该外部光源不随内窥镜一起运动。另一方面也可以在内窥镜壳体上在近端区域中设置电流驱动的光源并且产生光,该光通过光学部件例如通过玻璃纤维在内窥镜管状杆内部送往远端端部。

[0004] 尤其有利的是,独立的 LED 光源与内窥镜的光学部件相连,这是因为这样可以得到较高的亮度,并且就成像功能而言,与内窥镜的旧生产线以及与其他制造商的产品或者说内窥镜保持兼容。

[0005] 在这种解决方案中,操作是困难的,这是因为必须利用电缆连接给光源供电。这可以通过通向外部电源的电缆实现,或者供电可以摄像头(其在近端区域连接在内窥镜上)中实现。摄像头通常具有用于内窥镜目镜罩的连接适配器以及光学部件,利用光学部件将离开内窥镜目镜的光线聚焦到芯片例如 CCD 芯片上。

[0006] 从现有技术出发,本发明的任务在于保证给可连接或连接在内窥镜一侧上的光源供电,其确保了在手术期间的内窥镜的良好可操作性以及可靠地给光源供电。

[0007] 该任务通过一种电连接件解决,其用于给可连接或连接在内窥镜一侧上的光源供电,所述光源尤其是 LED 光源,其被构造用于在所述内窥镜的近端区域中将光线导入内窥镜的光学部件,该电连接件如此得到改进,即,所述电连接件被设计成具有纵向延伸部分的、预成形的、扁平模制件,其中,所述模制件至少部分具有弯曲形状并且被设计为插装在内窥镜上并且紧贴地箍住内窥镜,其中,模制件具有电线,该电线在模制件的近端端部区域具有用于与电源连接的电接触面,而在远端区域具有用于与光源连接的电接触面。

[0008] 本发明电连接件所基于的理念是,应用匹配于或可匹配于内窥镜主体形状的模制件,该模制件作为适配器夹持在内窥镜主体上,通过其造型以及所应用的材料和弹性特性夹持在内窥镜主体上。因而模制件被夹住并且是扁平的,所以其基本不影响内窥镜的操作。其沿轴向定位在内窥镜上,一方面通过弯曲侧边上的电接触面与光源相应触点的连接来确定,另一方面在近端接触面与电源接触的情况下确定。作为电线可以使用导电线材或者印制导线。

[0009] 在一个优选改进方式中,所述模制件在远端通向具有两个弯曲侧边的分叉部,利用这两个弯曲侧边紧贴地箍住或者能够箍住内窥镜,其中,所述电线在远端延伸至弯曲侧

边的端部上的电接触面。在这种情况下,具有弯曲侧边的模制件环绕内窥镜,从而其无法从内窥镜上滑落。因而,弯曲侧边构成了模制件的一个部分,其具有弯曲形状并且被设计为插装在内窥镜上并且紧贴地箍住内窥镜。

[0010] 按照有利方式,另选地或者附加地规定,模制件至少在局部构成为半管,所述半管在横截面中以其外周描绘了大约大于 180° 的圆形部分。该半管状部分同样被设计为插装在内窥镜上并且紧贴地箍住内窥镜。

[0011] 在一个有利改进方式中,模制件近端端部弯曲成钩形,以便被固定夹持在内窥镜的目镜罩上,其中,电接触面如此设置在钩形弯曲部分中的模制件近端端部上,即,与摄像头目镜适配器上的相应电接触面建立或者能够建立电接触。因而,连接件在内窥镜上的轴向固定也通过钩住目镜罩的钩形部分来可靠固定。摄像头的目镜适配器大致构成为与内窥镜目镜罩形状匹配并且在其外表面上具有电接触面,其对应于模制件的接触面,从而确保光源的供电。

[0012] 模制件优选被设计成注塑成型的电路承载件,其中,所述模制件朝向内窥镜是绝缘的。这种注塑成型的电路承载件也被描述为“模塑互连器件”(MID)。在此是电子器件,其中,金属印制导线被施加到注塑成型的塑料基体上。

[0013] MID 技术的优点还在于器件的成型自由度较大以及电子与机械功能整合在注塑成型件中。在此可以设计任意外形。对于内窥镜主体,注塑成型的连接件的塑料充当绝缘体,内置于其中的导电线材或者说印制导线构成摄像头和光源之间的电路。印制导线也可以由其他绝缘的塑料层或者漆层绝缘地覆盖。

[0014] 按照有利方式,连接件近端部分被设计成尤其是防水的插拔连接器。这种插拔连接器能够简单地插入摄像头上的相应插塞接头中。更有利的是,模制件远端分叉部的弯曲侧边的端部能容纳在光源的对应插塞接头中。这也使得内窥镜可以非常简单地开始工作。

[0015] 有利的弹性优选如此获得,即,模制件由弹性塑料制成,其利用弹簧力来对抗弯曲。因而特别简单地找到了模制件如何插装在内窥镜上并抱箍保持内窥镜的解决方案。

[0016] 本发明任务也通过一种内窥镜系统解决,其包括:内窥镜、摄像头以及可连接或连接在内窥镜一侧上的光源尤其是 LED 光源,其中,所述内窥镜具有光学部件并且在近端区域具有用于所述光源的接口以及目镜罩,其中,所述摄像头具有与所述目镜罩连接的目镜适配器,其中,所述目镜适配器具有给所述光源供电的电触点;该内窥镜系统如此得到进一步改进,即,为了给所述光源供电而设置本发明电连接件,其在所述内窥镜的近端区域中能够插装到所述内窥镜上,并且该电连接件被构成为在“摄像头目镜适配器的触点”与“光源的触点”两者之间建立电路。

[0017] 目镜适配器中的触点优选被设计成同心环形触点。这使得摄像头可以相对于内窥镜旋转,而无需中断给光源供电的电接触。

[0018] 本发明任务还通过一种电连接件的应用来解决,尤其如前述,其用于给尤其是在本发明前述内窥镜系统中的内窥镜上的光源供电。

[0019] 针对本发明电连接件、本发明内窥镜系统以及本发明应用所述的特征、优点和特性也无限地适用于相应其他发明主题。不仅本发明电连接件而且本发明内窥镜系统和应用都具有这些优点,即,可以轻松插入或插上适配器,用于建立“摄像头”和“用于内窥镜光学部件的可插装光源”两者之间的电连接。通过造型,适配器无需其他辅助工具即可固定在

内窥镜上。也不需要在内窥镜中或其上的附加构件。由此,内窥镜虽然引入了照明机构尤其是 LED 照明机构但并不会变得昂贵。

[0020] 视乎电连接件和对应的内窥镜型号的实施方式而定,可以获得(或者也可排除)例如与先前型号或者竞争型号的广泛兼容性。

[0021] 制造为注塑成型的电路承载件是非常廉价的。在此,不仅可以制造无需清洁的一次性使用的连接件,而且也可以制造可消毒的电连接件用于反复使用。

[0022] 摄像头目镜适配器充当摄像头和连接件之间的触点。由此,内窥镜可以相对于摄像头转动,而不会发生相对于电连接件的运动。

[0023] 下面在不限制总体发明思想的情况下根据实施例结合附图说明本发明,在此所有在文字中未详细描述的本发明细节都可参考这些附图。图中:

[0024] 图 1 是具有已知侧向光源的内窥镜的示意性侧视图;

[0025] 图 2 是本发明内窥镜系统的示意性侧视图;

[0026] 图 3 示意性示出根据图 2 的内窥镜的前视图;

[0027] 图 4 是本发明电连接件的示意性俯视图;以及

[0028] 图 5 是本发明连接件的示意性立体图。

[0029] 在以下附图中,各相同或类似的元件或者说相应部件带有相同的附图标记,因此不需要相应的重新介绍。

[0030] 图 1 示出根据现有技术的内窥镜系统的示意性侧视图。其包括内窥镜 1,内窥镜 1 在远端端部具有带光学部件的管状杆 2。在微创治疗或者微创检查时,该管状杆 2 穿过人体孔道进入体腔。管状杆 2 通入壳体 3,壳体 3 又在近端端部(即,朝向外科医生或者手术医生的端部)通入带目镜(未示出)的目镜罩 4。壳体 3 也用于操作内窥镜 1。

[0031] 在侧向,在内窥镜 1 壳体 3 上设有光源 5,尤其是 LED 光源,其从一侧将光线导入内窥镜 1 光学部件中,所导入的光从那里在远端端部(即,在管状杆 2 的尖端)上离开,从而照亮手术区。光源 5 具有连接电缆 5a。在传统光学部件情况下,光源 5 是适配器,玻璃纤维束作为连接电缆 5a 附加连接在该适配器上。这样,玻璃纤维束提供的光线利用适配器导入内窥镜 1。在一个另选方式中,可以是例如基于 LED、卤素灯体等的主动光源 5,在这种情况下,连接电缆 5a 是供电电缆。

[0032] 带目镜适配器(未示出)的、示意性示出的摄像头 6 设置在内窥镜 1 的目镜罩 4 上,摄像头 6 利用自己的光学部件捕捉离开内窥镜 1 目镜的光线并将其聚焦到光学面状传感器例如 CCD 芯片上。利用摄像头 6 的连接线 6a 给摄像头 6 供电,来自面状传感器的图像信号被传输至外部分析单元,控制信号被传输至摄像头 6。

[0033] 根据图 1 的内窥镜 1 相对操作更麻烦,这是因为存在用于光源和摄像头的两个不同的连接电缆 5a、6a,它们限制了手术医生的运动。

[0034] 图 2 示意性示出本发明内窥镜系统的侧视图,其与根据图 1 的内窥镜系统的区别在于,不是通过连接电缆 5a 从外部给光源 5 供电,而是通过被实施为扁平模制件的连接件 10 供电。为此,摄像头 6 具有用于给光源 15 供电的触点。光源 15 具有相应的触点和连接螺母 16,利用连接螺母 16 来夹住和接触连接件 10 的相应触点 13a、13b。为了清楚显示,图 2 和图 3 未示出印制导线或者导电线材。

[0035] 连接件 10 在近端具有纵向延伸的部分 11',其在目镜罩 4 处在部分 14 中呈钩形

弯曲。从而固定连接体 10, 以避免朝向内窥镜 1 的远端端部方向滑脱。在纵向延伸的部分 11' 之后, 连接件 10 又开分成两个弯曲的侧边 11a 和 11b, 其中图 2 示出侧边 11a。侧边 11b 被内窥镜 1 遮挡住。

[0036] 在图 3 中结合前视图可以看到内窥镜 1 或内窥镜 1 壳体 3, 壳体 3 的横截面呈圆柱形。连接件 10 以其侧边 11a 和 11b 环绕壳体 3 并且固定夹持在其上。基于所用材料的弹性, 连接件 3 在图 3 中可以从壳体 3 上被向上拉起。还示出了连接件 10 的纵向延伸部分 11', 其位于未示出的目镜罩上并钩住。

[0037] 在壳体 3 下端部上示出光源 15。侧边 11a 和 11b 在该位置处汇合至两个部分, 这两个部分分别沿着光源 15 的一侧延伸并且以其设有接触面的端部在具有相应触点的光源 15 的区域内终结。利用连接螺母 16 固定接头, 连接螺母 16 也可以被实施为具有插塞接头的连接件。相应的螺母 16 可以设计为螺栓螺母或者作为具有卡口接头或者另一固定机构的螺母。

[0038] 回看图 2, 端部分 11a、11b 在光源 15 侧面伸入连接螺母 16。在该位置处还示出了侧边 11a 的接触面 13a。

[0039] 图 4 示出连接件 10 的扁平模制件的示意性俯视图。近端部分包括纵向延伸的部分 11', 其在通过折弯部(用虚线示出)的另一侧被折弯, 以便将该部分固定夹持在目镜罩 4 上。

[0040] 朝向远端端部的方向, 连接件 10 又开分成两个弯曲的侧边 11a 和 11b, 它们围绕内窥镜壳体设置, 以便将连接件 10 固定夹持在壳体 3 上。

[0041] 连接件 10 具有印制导线 18a、18b, 它们在纵向延伸的部分 11' 中平行延伸并且分别被划分至弯曲的侧边 11a 和 11b。在近端端部区域中, 印制导线 18a、18b 终结于接触面 17a、17b, 它们与摄像头 6 的连接适配器的相应触点接触。在远端端部, 印制导线 18a、18b 终结于接触面 13a、13b, 它们与光源 15 上的相应触点接触。

[0042] 近端接触面 17a 和 17b 彼此错开, 从而可以实现使用具有同心环形触点或滑环的摄像头, 这样内窥镜 1 可在摄像头 6 上任意转动, 而不会中断光源 15 的供电。触点 17a 和 17b 与摄像头 6 中的相应滑环滑动接触。

[0043] 图 5 示意性示出本发明连接件 10 的立体图, 由其可看出, 在近端端部设有钩形部分 14, 并且弯曲的侧边 11a、11b 如此成形, 即, 它们包围圆柱形内窥镜壳体。

[0044] 所有上述特征以及从附图中单独看到的和在与其它特征组合时所公开的独立特征将单独或组合地被视为是发明重点。根据本发明的实施方式可以通过独立特征或多个特征的组合来完成。

[0045] 附图标记列表

[0046] 1 内窥镜

[0047] 2 带光学部件的管状杆

[0048] 3 壳体

[0049] 4 目镜罩

[0050] 5 光源

[0051] 5a 光源的连接电缆

[0052] 6 摄像头

- [0053] 6a 摄像头的连接线
- [0054] 10 连接件
- [0055] 11a、11b 弯曲的侧边
- [0056] 11' 纵向延伸部分
- [0057] 12 折弯部
- [0058] 13a、13b 接触面
- [0059] 14 钩形部分
- [0060] 15 LED 光源
- [0061] 16 连接螺母
- [0062] 17a、17b 接触面
- [0063] 18a、18b 印制导线。

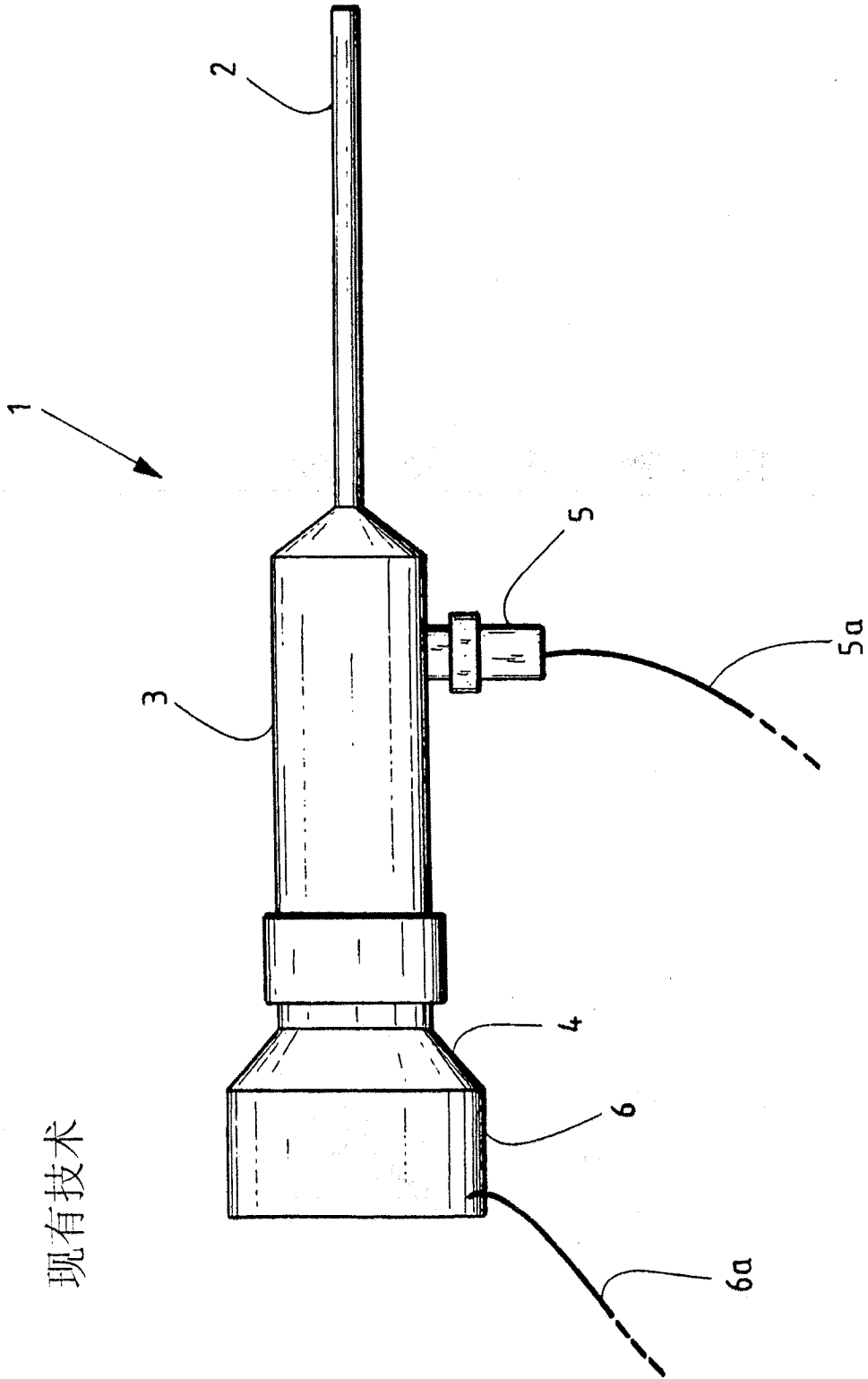


图 1

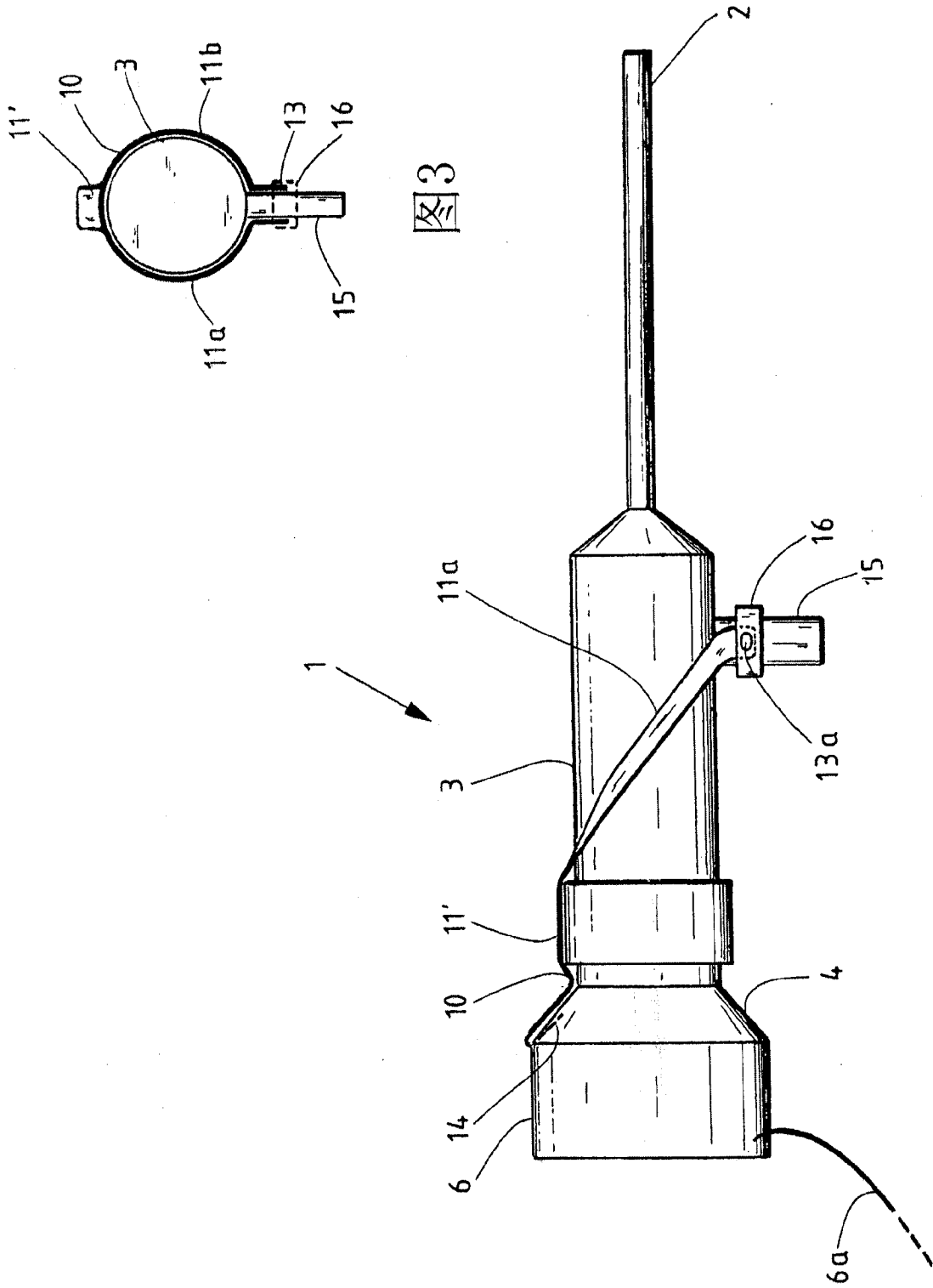


图3

图2

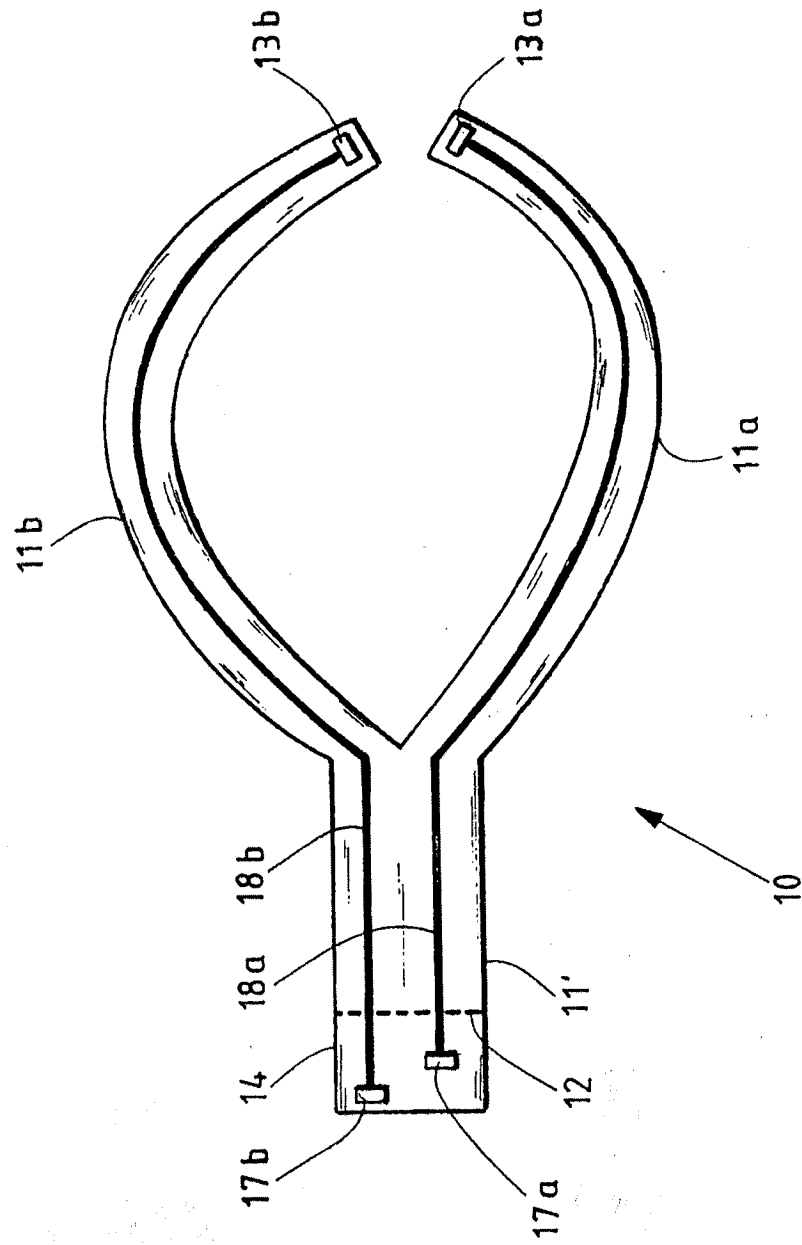


图 4

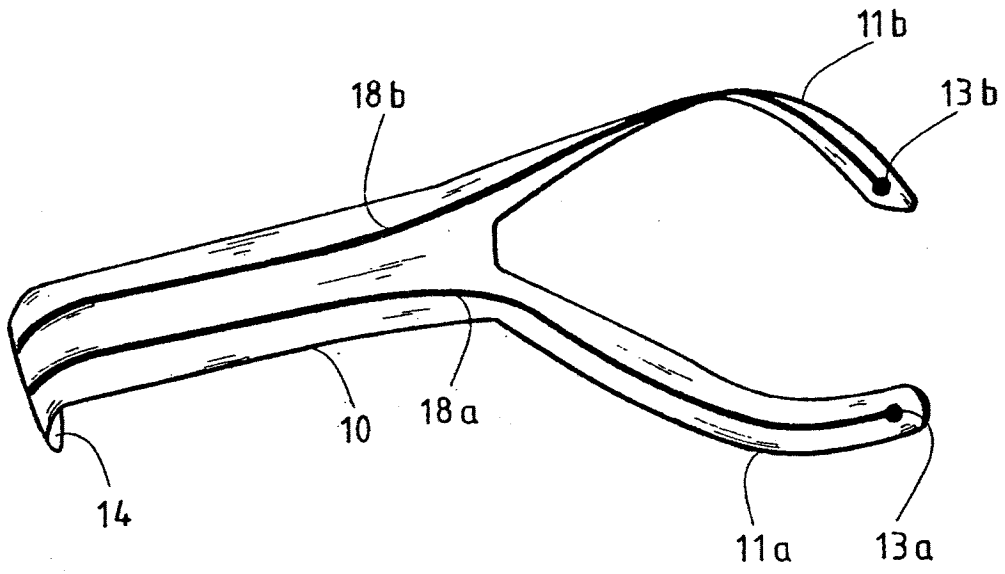


图 5

专利名称(译)	电连接件和内窥镜系统		
公开(公告)号	CN103153152A	公开(公告)日	2013-06-12
申请号	CN201180040950.1	申请日	2011-07-25
[标]申请(专利权)人(译)	奥林匹斯冬季和IBE有限公司		
申请(专利权)人(译)	奥林匹斯冬季和IBE有限公司		
当前申请(专利权)人(译)	奥林匹斯冬季和IBE有限公司		
[标]发明人	T于尔根		
发明人	T·于尔根		
IPC分类号	A61B1/00 A61B1/06 G02B23/24		
CPC分类号	A61B1/00124 A61B1/00112 A61B1/00114 A61B1/042 A61B1/06 A61B1/0669 A61B1/0684 G02B23/2461 G02B23/2476 G02B23/2484 H01R4/00		
代理人(译)	王小东		
优先权	102010039731 2010-08-25 DE		
其他公开文献	CN103153152B		
外部链接	Espacenet SIPO		

摘要(译)

本发明涉及一种电连接件(10)，其用于给可连接或连接在内窥镜(1)一侧上的光源(15)供电，所述光源尤其是LED光源，所述光源用于在所述内窥镜(1)的近端区域中将光线导入所述内窥镜(1)的光学部件，还涉及一种具有本发明电连接件(10)的内窥镜系统和应用。本发明连接件的特征在于，电连接件(10)被设计成预成形的扁平模制件，所述模制件具有纵向延伸部分(11')，所述模制件至少在局部具有弯曲形状并且被设计为插装在内窥镜(1)上并且紧贴地箍住所述内窥镜，所述模制件具有电线(18a、18b)，所述电线在所述模制件的近端端部区域中具有用于与电源连接的电接触面(17a、17b)，并且所述电线在远端区域具有用于与所述光源(15)连接的电接触面(13a、13b)。

