



(12) 发明专利

(10) 授权公告号 CN 102869296 B

(45) 授权公告日 2015. 09. 09

(21) 申请号 201080063990. 3

(22) 申请日 2010. 12. 15

(30) 优先权数据

61/288, 060 2009. 12. 18 US

61/288, 259 2009. 12. 18 US

61/288, 050 2009. 12. 18 US

(85) PCT国际申请进入国家阶段日

2012. 08. 16

(86) PCT国际申请的申请数据

PCT/US2010/060447 2010. 12. 15

(87) PCT国际申请的公布数据

W02011/075512 EN 2011. 06. 23

(73) 专利权人 库克医学技术有限责任公司

地址 美国印第安纳州

(72) 发明人 V·C·苏尔迪

(74) 专利代理机构 北京戈程知识产权代理有限

公司 11314

代理人 程伟 王锦阳

(51) Int. Cl.

A61B 1/018(2006. 01)

(56) 对比文件

US 2001/0049509 A1, 2001. 12. 06, 说明书第 [0026]-[0028] 段, 图 1-3.

US 2001/0049509 A1, 2001. 12. 06, 说明书第 [0026]-[0028] 段, 图 1-3.

CN 1861012 A, 2006. 11. 15, 说明书第 9 页第 26 行至第 16 页第 14 行, 图 1、1A、1B、2 和 2A.

US 2007/0142709 A1, 2007. 06. 21, 全文 .

US 2001/0053909 A1, 2001. 12. 20, 说明书第 [0026]-[0030] 段, 图 1.

EP 1582138 A2, 2005. 10. 05, 全文 .

审查员 王歆媛

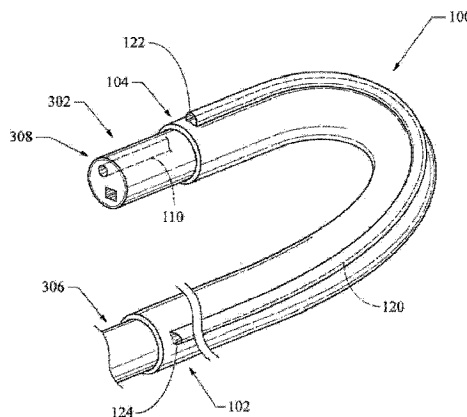
权利要求书2页 说明书10页 附图13页

(54) 发明名称

内窥镜护套

(57) 摘要

本发明提供一种内窥镜护套以用于将医疗设备推进到患者的解剖组织结构内。该内窥镜护套包括至少一个管腔, 该管腔可用于将设备沿着内窥镜进行推进。内窥镜护套可以包括被配置成与管腔配对的內窥镜帽。该内窥镜可以包括被配置成与所述管腔的开口相配对的一个或多个联接构件。



CN 102869296 B

1. 一种推进系统,包括:

内窥镜,该内窥镜具有近侧部分、远侧部分、从所述近侧部分延伸至所述远侧部分的工作通道、布置在所述远侧部分并且与所述工作通道相连通的内窥镜孔洞、以及布置在所述近侧部分并且与所述工作通道相连通的端口;以及

内窥镜护套,该内窥镜护套具有:从第一近端部延伸至第一远端部的第一管腔,其中所述内窥镜被布置成穿过所述第一管腔;从第二近端部延伸至第二远端部的第二管腔,并且该第二管腔被配置成接收长型的医疗设备;以及与所述第二管腔流体连通的第一孔洞和第二孔洞,

其中所述第一孔洞布置在所述第二管腔的第二近端部,其中所述第二孔洞布置在所述第二管腔的第二远端部,并且其中所述第二孔洞与内窥镜的远端部的近侧相间隔开,

所述推进系统进一步包括内窥镜帽,所述内窥镜帽联接至所述内窥镜护套,所述内窥镜帽将所述内窥镜的远端部分包围在该内窥镜帽中并具有与所述内窥镜孔洞在远侧间隔开的远端部,所述内窥镜帽包括不可移动的斜坡,所述斜坡设置在所述内窥镜帽的外表面上,所述斜坡被构造为使得通过所述第二管腔递送的长型的医疗设备沿着成角度的路径转向,所述成角度的路径朝外延伸并远离所述内窥镜的纵向轴线。

2. 根据权利要求1所述的推进系统,其中所述第一孔洞被定位成远离所述第一近端部,并且其中所述第二孔洞被定位成接近所述第一远端部。

3. 根据权利要求1所述的推进系统,其中所述内窥镜护套包括膨体聚四氟乙烯。

4. 根据权利要求1所述的推进系统,其中所述第二管腔具有范围从2mm至30mm的直径。

5. 根据权利要求1所述的推进系统,其中所述内窥镜帽在所述第一远端部处牢固地附接在所述内窥镜护套上。

6. 根据权利要求1所述的推进系统,其中所述内窥镜帽能够从所述内窥镜护套上拆卸下来。

7. 根据权利要求1所述的推进系统,其中所述内窥镜帽包括第一联接构件,该第一联接构件在所述第二远端部处与所述第二管腔相配对。

8. 根据权利要求1所述的推进系统,其中所述内窥镜护套包括多个管腔,每个管腔被配置成接收医疗设备。

9. 根据权利要求1所述的推进系统,其中所述内窥镜帽包括第一联接构件,该第一联接构件在所述第二远端部处与所述第二管腔相配对,其中所述第一联接构件包括:

第一联接构件近侧部分和第一联接构件的远侧部分;以及

从所述第一联接构件近侧部分延伸至所述第一联接构件远侧部分的第一联接构件管腔,所述第一联接构件管腔在两端开口,其中所述第一联接构件管腔被配置成接收长型的医疗设备。

10. 根据权利要求9所述的推进系统,其中所述第一联接构件近侧部分包括外表面,该外表面被配置成与所述第二管腔的内表面进行摩擦地接合。

11. 根据权利要求9所述的推进系统,其中所述第一联接构件由刚性材料所组成。

12. 根据权利要求1所述的推进系统,其中所述内窥镜护套包括第一联接构件和第二联接构件,该第一联接构件在所述第二远端部处与所述第二管腔相配对,该第二联接构件

在所述第二近端部处与所述第二管腔相配对。

13. 根据权利要求 12 的推进系统,其中所述第一联接构件包括:
主体;以及

穿过所述主体从第一联接构件近侧部分延伸至第一联接构件远侧部分的第一联接构件管腔,其中该第一联接构件由刚性材料所组成。

14. 根据权利要求 12 的推进系统,其中所述第二联接构件包括:
主体;以及

穿过所述主体从第二联接构件近侧部分延伸至第二联接构件远侧部分的第二联接构件管腔,其中第二联接构件由刚性材料所组成。

内窥镜护套

技术领域

[0001] 本发明涉及一种医疗设备,并且更加具体地涉及一种内窥镜护套。

背景技术

[0002] 在微创手术期间医生使用内窥镜来观察患者的解剖组织结构、诊断各种病状、并且将仪器传输至治疗位置。典型地通过内窥镜的工作通道来传输多个设备(该工作通道的直径通常范围在大约 2.0 至 3.5mm),并且所述设备可以用于导入导管和其他长型设备(包括镊子、剪刀、刷子、勒除器以及吊篮)。直径为 5.0mm 的较大的工作通道可用在特定的专用内窥镜中,并且可以用于传送相对较大的设备或者可以提供改良的抽吸液体或减压的能力。但是,某些设备仅仅是由于太大而不能穿过可用的内窥镜。而且,带有较大的工作通道的专用内窥镜会很昂贵,而且由于硬度和外直径的增大而很难将管子插入。

[0003] 对于内窥镜工作通道来说过大的设备必须通过代替方式方能导入,并且通常是更大创伤的手术(例如腹腔镜检查手术或开放性手术)。腹腔镜检查手术涉及在患者腹壁开 0.5-1.5cm 的切口,以便腹腔镜和其他仪器可以导入到腹部腔和盆腔内。开放性手术通常涉及在患者身上开一个或多个的长切口,然后大范围地剥离肌肉,拖延组织收缩,去除神经并对组织进行断流术。虽然有效地导入了较大的设备,但是腹腔镜检查手术和开放性手术会增加并发症的风险并且增加患者的创伤,而且也会延长恢复时间和住院期。

[0004] 所需要的是对于内窥镜工作通道来说过大的医疗设备导入内窥镜的设备和方法,而不需使用创伤手术。具体而言,需要设备和方法以用于将医疗设备沿着内窥镜导入并且在内窥镜外部进行导入。

发明内容

[0005] 本公开内容大体提供了内窥镜护套。该护套可以用于辅助将设备传输至患者的解剖组织结构中选定的目标区域。优选地,该护套与用于沿着内窥镜来推进设备的系统结合使用。在一个实施方式中,该护套可以与系绳系统一起使用,该系绳系统用于沿着内窥镜向下拉动设备。该系绳系统可以包括导向构件以用于推进设备超过内窥镜的远侧部分。在另一个实施方式中,该护套可用与内窥镜帽相结合使用,该内窥镜帽用于将设备转向到选定的目标解剖组织结构内。在另一个实施方式中,护套、系绳系统以及内窥镜帽可以相结合使用。

[0006] 在一个方面当中,提供了内窥镜护套。该内窥镜护套包括第一近端部、第一远端部、以及从第一近端部延伸至第一远端部的第一管腔。该第一管腔被配置成接收内窥镜。内窥镜护套进一步包括具有第二近端部和第二远端部的第二管腔,其中该第二管腔被配置成接收医疗设备。该内窥镜护套进一步包括第一孔洞和第二孔洞,其中将第一孔洞布置在第二近端部处,并且其中第二孔洞布置在第二远端部处。优选地,将第一孔洞定位成远离第一近端部,并且将第二孔洞定位成接近第一远端部。

[0007] 在一个实施方式中,内窥镜护套可以包括内窥镜帽。该帽可以与护套一体形成,或

者可选地可以为可拆卸的。内窥镜帽可以包括第一联接构件,该第一联接构件在第二远端部处与第二管腔相配对。该第一联接构件可以进一步包括第一联接构件近侧部分和第一联接构件远侧部分。第一联接构件可以进一步包括从第一联接构件近侧部分延伸至第一联接构件远侧部分的第一联接构件管腔,其中管腔在两端部开口。优选地,第一联接构件管腔被配置成接收穿过第二管腔而传输的医疗设备。在一个实施方式中,第一联接构件近侧部分包括外表面,该外表面被配置成与内窥镜护套第二管腔的内表面进行摩擦地接合。优选地,第一联接构件由刚性材料组成。

[0008] 在另一个实施方式中,内窥镜护套可以包括第一联接构件,该第一联接构件在第二远端部与第二管腔相配对。内窥镜护套可以包括第二联接构件,该第二联接构件在第二近端部处与第二管腔相配对。第一联接构件可以包括主体和从第一联接构件近侧部分延伸至第一联接构件远侧部分的第一联接构件管腔。优选地,第一联接构件管腔在两个端部开口。第一联接构件可以由刚性材料组成。同样,第二联接构件可以包括主体和从第二联接构件近侧部分延伸至第二联接构件远侧部分的第二联接构件管腔。优选地,第二联接构件管腔在两个端部开口。第二联接构件可以由刚性材料组成。

[0009] 在另一个实施方式中,内窥镜护套包括第一近端部、第一远端部、以及从第一近端部延伸至第一远端部的第一管腔。该第一管腔可以被配置成接收内窥镜。内窥镜护套包括具有第二近端部和第二远端部的第二管腔,其中所述第二管腔被配置接收医疗设备。内窥镜护套进一步包括第一孔洞和第二孔洞,其中第一孔洞布置在第二近端部处,并且其中第二孔洞布置在第二远端部处。将第一孔洞定位成远离第一近端部,并且将第二孔洞定位成接近第一远端部。内窥镜护套进一步包括第一联接构件(其与第二管腔在第二远端部处配对)以及第二联接构件(其与第二管腔在第二近端部处配对)。

[0010] 在另一方面中,提供了用于将医疗设备传输至治疗的内部位置的方法。该方法使用内窥镜和内窥镜护套。所述内窥镜护套包括第一近端部、第一远端部、以及从第一近端部延伸至第一远端部的第一管腔。该第一管腔被配置成接收内窥镜。内窥镜护套进一步包括具有第二近端部和第二远端部的第二管腔,其中第二管腔被配置成接收医疗设备。内窥镜护套进一步包括第一孔洞和第二孔洞,其中第一孔洞布置在第二近端部处,并且其中第二孔洞布置在第二远端部处。该方法包括将医疗设备推进至第一孔洞内,推进医疗设备穿过第二管腔,并且将医疗设备推进至第二孔洞并从第二孔洞中出来。在一个实施方式中,通过将设备推动穿过第二管腔而将医疗设备推进穿过第二管腔。

[0011] 在查阅下列附图和细节描述的基础上,其他的系统、方法、特征和优点对本领域技术人员来说将会是显而易见的。旨在将所有附加的系统、方法、特征和优点包括在本说明书中,包括在本发明的范围内,并且通过下列权利要求进行保护。

附图说明

[0012] 可以参考下列附图和描述来更好地理解本系统。图中的零件不必是成比例的,而重点是阐述本发明的原理。而且,在附图中,不同视图中同样的引用数字指代相对应的部分。

[0013] 图 1 描绘了内窥镜护套 100。

[0014] 图 2 描绘了医疗设备 320。

- [0015] 图 3 描绘了内窥镜护套帽 130。
- [0016] 图 4A 描绘了带有联接构件 140 的内窥镜帽 130。
- [0017] 图 4B 描绘了内窥镜护套 100 和内窥镜帽 130。
- [0018] 图 5 描绘了带有联接构件 150 的内窥镜护套 100。
- [0019] 图 6A-6C 描绘了带有斜坡 205 的内窥镜帽 130。
- [0020] 图 6D 描绘了传输穿过内窥镜护套 100 的设备 320。
- [0021] 图 7 描绘了内窥镜护套 100 和系绳系统。
- [0022] 图 8 描绘了传输穿过内窥镜护套 100 的设备 320。
- [0023] 图 9A-9C 描绘了导向设备 400。
- [0024] 图 9D 描绘了将导向设备 400 装载在系绳和导丝上。
- [0025] 图 9E 描绘了内窥镜护套 100 和导向设备 400。
- [0026] 图 10A-10F 描绘了使用内窥镜护套 100 而将大的塑料胆道支架传输至胆总管中。

具体实施方式

[0027] 定义

[0028] 除非另有限定,本文所用的技术和科学术语与本发明所相关的领域的技术人员所通常理解的意思相同。一旦发生冲突,则将受到本文献(包括定义)的支配。尽管与本文类似或相同的方法与材料可以用于本发明的操作或测试中,但是下文描述了优选的方法和材料。本文公开的材料、方法和实例仅在此起示例作用而并不旨在起限制作用。

[0029] 本文所用术语“包括”、“包含”、“具有”、“有”、“能够”、“含有”以及其变形旨在为开放式过渡短语、术语或单词,而并不排除附加行为或结构的可能。本发明也期望其他的实施方式“包括了”本文存在的实施方式或元素、“由/基本由本文存在的实施方式或元素组成”,无论其是否清楚地阐述与否。

[0030] 本文所用术语“生物相容的”是指在其预期使用的活体环境中基本上没有毒性的材料,并且基本上不会被患者生理学系统所排斥。当生物相容的结构或材料导入到大部分患者中,生物相容的结构或材料不会造成并非所期望的不良反应、长期的或增大的生物反应或响应。该响应与温和的短暂的炎症不同,后者通常伴随着手术或伴随着将外物植入到有生命的有机体中。

[0031] 本文所用术语“远侧的”是指在医疗手术期间,通常朝向患者解剖组织结构的目标位置的方向。

[0032] 本文所用术语“近侧的”是指在医疗手术期间,通常朝向医生的方向。

[0033] 本文所用的术语“狭窄处”是指与毗邻的管腔部分相关的主体管腔的任意收窄部。

[0034] 详细描述

[0035] 图 1 描述了布置在内窥镜 302 之上的内窥镜护套 100,该内窥镜具有近侧部分 306 和远侧部分 308。该护套 100 包括近侧部分 102 和远侧部分 104。该护套从内窥镜近侧部分延伸至内窥镜远侧部分。护套包括用于内窥镜的第一管腔 110 以及用于将设备沿着内窥镜传输的第二管腔 120。在某些实施方式中,护套可以包括多个管腔以用于将设备沿着内窥镜传输。管腔 120 从近侧部分 102 延伸至远侧部分 104 并且具有远侧定位的孔洞 122 以及近侧定位的孔洞 124。

[0036] 所述护套可以具有的宽度和长度范围取决于待被使用的内窥镜的尺寸。一般来说,护套长度范围从大约 100cm 至大约 200cm,并且护套具有的壁部厚度介于大约 0.1mm 至大约 8mm 之间。管腔 120 的最大直径通常范围在大约 2mm 至大约 30mm,优选大约 4mm 至大约 25mm,更加优选大约 6mm 至大约 20mm,最优选 8 至大约 15mm。在某些实施方式中,护套由弹性材料组成,其中管腔 120 可以具有未膨胀直径以及膨胀直径,其中膨胀直径比未膨胀直径更大。在其他实施方式中,护套可以由非弹性材料组成,从而护套管腔的直径中的未膨胀直径与膨胀直径大约相同。

[0037] 护套可以由任意适合的生物相容的材料构成。优选地,护套包括聚合物材料。在一个实施方式中,护套可以由弹性材料组成。适合的弹性材料包括但不限于,基于聚氨基甲酸乙酯的弹性体、基于聚酯的弹性体、基于聚烯烃的弹性体、基于聚酰胺的弹性体、基于聚苯乙烯的弹性体、基于氟的弹性体、硅橡胶、氟橡胶以及胶乳橡胶。在另一个实施方式中,护套可以由基本上无弹性材料组成。在优选的实施方式中,护套可以由无弹性材料组成,从而随着设备传输穿过管腔 120 使管腔 120 收缩或膨胀,基本上不会改变护套的长度。在一个优选的实施方式中,护套可以包括已膨胀的聚四氟乙烯(ePTFE)。在某些实施方式中,护套可以涂覆一种或多种所需的材料。例如,护套可以涂覆亲水或润滑材料,从而便于推进内窥镜和护套穿过患者的解剖组织结构。

[0038] 图 2 描绘了设备 320,使用护套 100 将该设备 320 传输至选定的目标解剖组织结构。如图所示,设备 320 旨在普遍代表可以沿着护套管腔 120 而推进的任意设备。任选地借助于推动导管或其他类似设备,可以沿着护套管腔 120 来推动设备;可以向下拉动设备;或者可以沿着管腔推动并拉动设备。设备 320 可以为适合于对选定的目标解剖组织结构提供治疗或诊断的设备,或者可选地,设备 320 是被配置为将另一种治疗或诊断设备传输至选定的目标解剖组织结构的设备。设备 320 可以例如是鼻肠管(nasoenteric tube)、PEF-J 管的 J 部分、结肠减压管、胆道支架、传输导管、外套管、插管器护套或者其他设备。设备 320 包括近端部 324 和远端部 326。在某些实施方式中,正像下面更加详细解释的那样,设备 320 可以具有联接元件 322,该联接元件 322 与另一个联接元件互补并且被配置为与该另一个联接元件相联接。在另外的实施方式中,设备 320 可以不具有联接元件 322。

[0039] 图 3 描绘了内窥镜帽 130,该内窥镜帽可以被配置为接合护套的远端部。帽 130 可以从护套上拆下,或者可选地与其成为一体。该帽可以为管状结构,该管状结构包括具有近端部 132、远端部 134 以及孔洞 135 的主体,该孔洞 135 被配置为接收内窥镜远端部。远端部 134 可以具有孔洞 136 和 138,该孔洞 136 和 138 分别被配置为与内窥镜工作通道和可视化设备对齐。

[0040] 在某些实施方式中,该帽可以被配置成装配在护套 100 的远端部之上。例如,该帽的直径可以被配置成使得该帽紧紧地装配在内窥镜的和护套的远端部之上。由热塑弹性体组成的帽可以特别地适合于该实施方式。帽 130 可以包括摩擦性的内直径表面,该内直径表面可以被配置成进一步将帽固定至内窥镜和护套。在另外的实施方式中,该帽可以牢固地附接到护套的远端部。例如,可以通过超声波焊接方法将该帽附接到护套的远端部。在其他的实施方式中,该帽可以包括粘合剂、磁铁、限位结构、或被配置为牢固地或暂时地将帽 130 附接到护套 100 的其它适合的结构和材料。

[0041] 在某些实施方式中,该帽 130 可以包含接合部分 137,该接合部分 137 被配置为将

帽固定至内窥镜和护套。接合部分可以与帽的近端部 132 成为一体,或者附接到帽的近端部 132。优选从主体 131 近侧延伸的接合部分可以由挠性材料构成,其提供了摩擦性的内直径表面。例如,接合部分可以由聚氨基甲酸乙酯构成,该聚氨基甲酸乙酯被模制到主体 131。在其它实施方式中,其可以由例如硅或其他软聚合物构成,该硅或其他软聚合物提供了将帽 130 安装和摩擦性地(但是可移除地)附接至内窥镜和护套的能力。

[0042] 主体 131 可以由刚性材料构成。在某些实施方式中,所有或部分主体可以是大体透明的。例如,所述主体可以由澄清的聚碳酸盐聚合物构成。可选地,其可以由其他澄清、半透明或不透明的聚合物(例如聚氨基甲酸乙酯、丙烯酸或尼龙)构成。优选地设定主体 131 的尺寸以使其外直径与内窥镜(帽 130 将要用于该内窥镜上)的外直径大约相同。例如,主体 131 可以具有的外直径在大约 8.5mm 至大约 12mm,以用于具有那些外直径的内窥镜。技术人员会理解,可以适当地设计主体 131 的尺寸以用于具有更大或更小直径的内窥镜,并且其也可以具有被配置为用于类似形状的内窥镜的横截面。

[0043] 图 4A 描绘了进一步包括联接构件 140 的内窥镜帽 130,该联接构件 140 被配置成在孔洞 122 处与管腔 120 相配对。该联接构件可以在护套管腔内提供应力解除,并且因此在设备穿过护套进行传输期间避免护套的撕裂。特别地,在设备沿着管腔 120 被推进的时候,其中联接构件 140 就位,设备从管腔 120 推进至管腔 146 的内部,并且之后该设备离开并且进入到患者解剖组织结构内。联接构件包括近端部 142、远端部 144、以及从近端部 142 延伸至远端部 144 的管腔 146。联接构件 140 可以被配置成在孔洞 122 附近摩擦地接合管腔 120 的内表面。可选地,在内窥镜帽牢固地附接于护套的情况下,联接构件 140 可以牢固地与管腔 120 配对。例如,可以用粘合剂、超声波焊接或其他本领域中熟知的适合的材料和方法将近端部 142 附接至在孔洞 122 处的管腔 120。图 4B 描绘了与护套 100 配对的內窥镜帽 130,其中联接构件 140 与管腔 120 配对。

[0044] 任选地,护套可以包括另一个联接构件 150,该另一个联接构件 150 在孔洞 124 处与管腔 120 配对或被配置成与管腔 120 配对。图 5 描绘了在孔洞 124 处与近侧部分 102 和管腔 120 相配对的联接构件 150。联接构件 150 包括主体 151 以及管腔 152,该主体 151 具有用于内窥镜的管腔 153,设备可穿过该管腔 152 而被插入并且随后朝着内窥镜远侧部分推进穿过管腔 120。与内窥镜帽 130 类似,联接构件 150 可以配置成能够从护套中拆卸或可与其成为一体。联接构件可以包括合适的结构元件从而将所述构件固定至内窥镜和护套,例如本文已经描写的那样。例如,在一个实施方式中,联接构件 150 可以与护套近端部成为一体,并且可以被配置成摩擦性地接合内窥镜的近侧部分。任选地,在内窥镜护套没有帽 130 的情况下,护套可以包括联接构件 150,该联接构件 150 在孔洞 122 处与管腔 120 配对,或者配置该联接构件 150 使其在孔洞 122 处与管腔 120 配对,其中沿着管腔 120 而被推进的设备可以进入管腔 153 并且然后离开并进入到患者解剖组织结构内。

[0045] 图 6A-6C 描绘了被配置成用于十二指肠镜的内窥镜帽 130,其中该帽包括斜坡 205,该斜坡 205 可以用于将医疗设备转向而朝向选定的目标解剖组织结构。该帽还包括侧孔洞 207,其被配置成容纳内窥镜的可视化设备(例如照相机、CCD 或光纤元件)和(多个)工作通道。该帽也可以包括上述并在图 6C 中描绘的联接构件 140。如实例所示,图 6D 描绘了使用护套 100 和内窥镜帽 130 从而将抓握设备 320 传输至内窥镜远端部。如图所示,设备 320 已经沿着管腔 120 而被推动并且此后被斜坡 205 所转向。

[0046] 斜坡 205 可以被配置成相对于主体 131 具有各种仰角。但是一般来说,斜坡相对于主体 131 而呈现的仰角在大约 1 度至大约 90 度,优选大约 5 度至大约 75 度,更加优选大约 10 度至大约 60 度,并且最优选大约 20 度至大约 45 度。斜坡倾斜的表面可以为均匀的平面表面,或者可选地为曲线表面。优选地,该斜坡表面为无损伤形状。例如,图 6A 所示斜坡 205 呈现了沿着斜坡表面具有整圆边缘的无损伤轮廓。在某些实施方式中,斜坡可以包括表面结构,该表面结构被配置成接收沿着护套而被传输的设备。例如,斜坡 205 可以包括抓握槽,该抓握槽被配置成抓握传输穿过管腔 120 的设备。该抓握槽可以采用任何适合形状或形式,以用于抓握设备 320。在美国专利申请公开 No. 2007/0208219 中公开了适合的抓握结构,并且可以应用于当前公开的斜坡。

[0047] 该斜坡可以由任意适合的生物相容的材料组成。在某些实施方式中,斜坡可以由与主体 131 相同的材料组成。在另外的实施方式中,斜坡可以由与主体 131 或其组合物不同的材料组成。优选地,斜坡由聚合物材料组成。斜坡的性质,例如挠性/刚度,可以通过选择本领域所熟知的适当的聚合物来调整。例如,低摩擦系数的聚合物可以特别地适合于不同的实施方式,而高摩擦系数的聚合物可以适合于其他的实施方式,例如适合于配置为抓握被传输的装置的斜坡。适合的聚合物材料包括,但并不限于聚四氟乙烯、聚乙烯、超高分子量聚乙烯、聚丙烯、全氟弹性体、氟弹性体、腈、氯丁橡胶、聚氨基甲酸乙酯、硅、苯乙烯丁二烯、橡胶、聚碳酸盐、丙烯酸类(acrylic)、尼龙或其组合物。

[0048] 图 7 示出了布置在内窥镜 302 上的护套 100,其中内窥镜包括系绳系统。该系绳系统可以用于沿着内窥镜将设备从近侧部分 306 向下拉动至远侧部分 308。内窥镜 302 具有从近侧部分 306 延伸至远侧部分 308 的工作通道 310。该工作通道与布置在远侧部分 308 处的孔洞 312 相连接。系绳 304 沿着内窥镜穿过管腔 120 而从近侧部分 306 延伸至远侧部分 308,并且通过孔洞 312 进入工作通道 310。系绳穿过工作通道向回延伸至近侧部分 306 并且在端口 314 处离开。系绳包括第一端部 305 以及第二端部 307。系绳可以包括联接元件 316,优选位于第二端部 307 处。该联接元件可以附接至系绳 304 或者与系绳 304 形成为一体。联接元件可以通过例如胶水、粘合剂或缝线而附接至系绳。一旦内窥镜 302 已经达到选定的目标解剖组织结构并且设备 320 与系绳相联接,则通过从端口 314 将系绳穿过工作通道 310 拉回,设备 320 可以推进至内窥镜的远侧部分。优选地,可以从其近端部 324 推动设备 320 同时从其远端部 326 用来拉动系绳。

[0049] 在一个示例性实施方式中,图 8 示出了抓握设备 320,该抓握设备 320 已经使用系绳系统而沿着管腔 120 被推进。抓握设备 320 包括与设备成为一体的联接元件 322。抓握设备从近侧部分 306 延伸至孔洞 124,穿过管腔 120 并且离开孔洞 122。在传输至远侧部分 308 后,正如下面更加详细的解释一样,设备 320 可以从系绳上分离,并且系绳可以被拉回到工作通道 310 中。然后如本领域所熟知的一样,抓握设备可以用于在患者解剖组织结构上执行各种功能。利用护套 100 将设备 320 进行导入将使环绕在导入路径的组织的粘膜创伤最小化。

[0050] 系绳 304 可以为带条、金属线、缝合线、线丝或能够充当适合于预期使用的系绳的其它任何设备。优选地,不用扭折就将系绳配置成弯曲的。在穿过内窥镜工作通道而导入附加的仪器或者将工作通道用于提供抽吸液体或减压的情况下,优选地,系绳占据了其中的最小限度的空间并且基本上不会干扰手术。在一个实施方式中,系绳可以为具有 0.035 毫

米直径的金属线,并且例如可以用于具有 4.8 毫米的管腔直径的内窥镜。在另一个实施方式中,系绳可以是挠性带条,例如尼龙带条,将该带条配置为与内窥镜工作通道的内表面相一致。系绳可以由不同的生物相容的材料(包括金属合金和聚合物材料)制成。适合的聚合物材料例如包括:尼龙、聚酯、聚乙烯、超高分子量聚乙烯或聚丙烯。适合的金属合金包括,例如,镍-钛合金。系绳可以涂覆一种或多种材料。优选地,至少一部分的系绳涂覆有亲水材料或者其他光滑的材料涂覆,以便能够促进系绳推进穿过患者解剖组织结构。系绳可以例如涂覆有 SLIP-COAT®生物聚合物, STS Biopolymers, Inc., Henrietta N. Y.

[0051] 联接元件 316 和 322 可以包括被配置成暂时与两个医疗设备联接的任意适合的结构。例如,联接元件可以包括图 2 和图 7 所描绘的闭合环结构。联接元件可以包括可释放的或可破碎的缝合线,临时或可溶的结合物或粘合剂、磁铁或其组合。联接元件可以包括生物相容的球体,该生物相容的球体是褶皱的、胶粘的,或其他被设计为施加足够的拉力(例如 3 磅)而滑落或断开,并且之后可以安全穿过胃肠系统或者被胃肠系统所吸收。任选地,设备 320 可以用例如可破碎的或可溶解的缝合线直接与系绳相联接。

[0052] 系绳系统可以进一步包括导向设备,该导向设备用于推进设备超过内窥镜的远侧部分(图 9A-9E)。导向设备 400 包括挠性或半挠性的长型构件 402,支点 404,以及刚度可变的缆索 406。长型构件 402 包括远侧部分 410 和近侧部分 412。该长型构件可以具有的长度和直径范围取决于待用的内窥镜的工作通道的尺寸以及待进行的手术。一般来说,长型构件 402 的长度在大约 100cm 至大约 300cm 范围内。横截面的直径在大约 1mm 至大约 3mm 的范围内,并且优选被配置为推进穿过内窥镜的工作通道。技术人员会认为本文所提供的所有尺寸仅旨在举例说明,并且可以将具有不同尺寸的导向设备进行替换以用于特殊的用途。

[0053] 长型构件 402 包括生物相容的材料,生物相容的材料包裹刚度可变的缆索 406,防止其直接暴露在患者解剖组织结构中。该材料可以为,例如膨体聚四氟乙烯、聚四氟乙烯、聚乙烯或聚氨基甲酸酯。在一个示例性实施方式中,可以通过将热收缩管(例如热收缩聚四氟乙烯管)放置在刚度可变的缆索 406 之上,并且然后将管恰当地热收缩,从而制成长型构件 402。长型轴可以包括一种或多种材料以提供给轴充足强度、挠性以及耐压缩性的特性,以穿过解剖组织结构中的弯曲的区域。该材料包括尼龙、聚醚嵌段酰胺、聚对苯二甲酸乙二醇酯、聚四氟乙烯、聚醚醚酮或其组合物。但是技术人员会认为长型构件可以由本领域熟知的其他生物相容材料构成从而提供所需的特性。

[0054] 支点 404 附接到长型构件 402 的远侧部分 410 或者与长型构件 402 的远侧部分 410 形成为一体。支点可以为配置成接收系绳 304 的任意适合结构并且提供了点而使得系绳能够推进穿过该点或在该点周围环绕。支点 404 可以为例如单环结构(图 9A)、双环结构(图 9B)或者具有延伸穿过支架的管腔 405 的圆筒状结构(图 9C)。该支点具有的直径 d 优选在大约 1mm 至大约 3mm 的范围内。在某些实施方式中,支架可以由金属线、缝合线或丝线构成。在其它实施方式中,支点可以由更加刚性的材料构成。但是一般来说,支点 404 可以包括任意适合于预期用途的材料。支点可以包括例如聚合物材料(例如尼龙)和/或金属材料(例如镍-钛合金)。

[0055] 可以用一种或多种材料涂覆导向设备的多个部分。优选地,至少一部分长型构件 402 涂覆了亲水材料或者其他润滑材料。众所周知亲水或其他润滑涂层促进了设备推进穿

过患者解剖组织结构或者促进导入设备的推进。在某些实施方式中,支点 404 可以由促进系绳平滑推进穿过支点的材料组成,或用该材料进行涂覆。优选的材料包括聚四氟乙烯、超高分子量的聚乙烯(UHMWPE)、尼龙以及聚甲醛。

[0056] 刚度可变的缆索 406 被布置为穿过长型构件 402 并且包括螺旋弹簧 442,该螺旋弹簧 442 从近侧部分 412 延伸至靠近支点 404 的远侧部分 410。该弹簧包括相邻匝圈之间的小的螺距。金属线 444 (例如不锈钢金属线) 延伸穿过弹簧 442 的中心孔并且固定至该弹簧的远端部。可选地,金属线和弹簧都可以固定至远端末梢处。金属线 444 操作性地连接至定位于近侧部分 412 近侧的把手组件 413。把手组件 413 包括可以用于压缩弹簧 442 或者使弹簧 442 减压的致动装置 414。例如,在某些实施方式中,致动装置向近侧方向的缩回使得金属线 444 缩回。如此缩回金属线便减小了弹簧 442 中匝圈之间的距离并且因此减少了弹簧的挠性。刚度可变的缆索的额外实例在美国专利 No. 4, 215, 703 和 3, 854, 473 中进行了公开,并且该公开内容整体引入到本文中。

[0057] 通过将系绳 304 的第一端部 305 穿过支点 404,导向装置 400 可以在内窥镜的近侧部分处装载在系绳 304 之上。优选地,导向设备也装载在离开了端口 314 的导丝 450 的近端部上,并且已经用于对目标解剖组织结构进行插管。如图 9D 所描绘的那样,系绳和导丝可以例如穿过双环支点 404。然后长型构件 402 可以通过端口 314 推进至工作通道 310 内。其后,长型构件可以推进穿过工作通道,从孔洞 312 中出来,并且越过远侧部分 308 到达选定的目标解剖组织结构。在某些实施方式中,可以使用内窥镜升降器装置,以帮助长型构件 402 推进至选定的目标区域中。随着长型构件推进越过内窥镜的远侧部分,优选地,系绳变成绕在支架周围的环形并且被拉入目标解剖组织结构中。

[0058] 一旦长型构件 402 的远侧部分 410 到达目标解剖组织结构 480,则刚度可变的缆索 406 可以用于使长形构件变硬并且将其锚固到位(图 9E)。然后将系绳从端口 314 穿过工作通道 310 拉回来,因此使得联接设备 320 朝着远侧部分 308 推进穿过管腔 120。在到达内窥镜的远侧部分时,设备 320 可以朝着目标解剖组织结构推进。

[0059] 在导入内窥镜并且将导向设备延伸至目标解剖组织结构中期间,可以根据需要而牢固地保持住系绳。优选地,系绳足够长以能够在内窥镜和导向设备推进至目标解剖组织结构的同时在两个端部处对控制进行保持。换句话说,优选地,系绳比内窥镜的长度的两倍还多。在使用导向设备的实施方式中,优选地系绳比内窥镜的长度和部分长型构件 402 的长度总和的两倍还多,该部分长型构件 402 的长度为从孔洞 312 外延伸至目标解剖组织结构。例如通过锁紧设备(例如 Fusion® 导丝锁紧设备, Cook Endoscopy Inc., Winston-Salem, N. C.) 或通过对系绳进行保持而使得离开了端口 314 的部分系绳牢固地保持在端口处。同样地,可以通过锁紧机构或类似设备,或者通过对系绳进行保持,可以牢固地保持系绳的另一端部,具体而言是延伸穿过管腔 120 回到近侧部分 306 的那部分系绳。随着长型构件 402 或设备 320 推进至目标解剖组织结构中,根据需要可以将系绳解锁。

[0060] 图 10A-10F 图示了将医疗设备能够沿着内窥镜而导入至选定的目标解剖组织结构的方法。在一个示例性实施方式中,内窥镜护套 100 可以用于内镜逆行胰胆管造影(ERCP)。ERCP 涉及将十二指肠镜插入到患者口中并且穿过食道、胃以及十二指肠直到其到达胆系管和胰脏开口进入十二指肠中的区域。然后穿过内窥镜工作通道所传输的设备可以

穿过法特乳头(Papilla of Vater)而用于进入导管系统。在此,这些设备可以用于执行诊断和治疗手术。该设备的例子包括导丝、吊篮、勒除器、支架、收缩气囊、导入器刷子、导管以及通常直径为 0.8mm 至 4mm 的子内窥镜。

[0061] 一个 ERCP 手术包括将塑料胆道支架传输至胆管或胰管的区域内,在该区域狭窄处阻塞了流体的排出。该阻塞可能是由于胆管或胰管中的肿瘤造成的。典型地,在患者身上显现出的症状的时候,肿瘤为晚期并且认为是无法进行手术。因此,对癌症的处理往往集中在症状的缓解。作为用于缓解症状的外科旁路手术的选择,可以通过 ERCP 传输支架并且可以将其穿过阻塞区域而定位以便维持流体流过的路径。但是塑料胆道支架的最大直径通常取决于内窥镜工作通道的直径。结果,在某些例子中,多个支架必须放置在狭窄处内以便允许充分导流。使用本文公开的内窥镜护套,直径大于内窥镜工作通道的塑料胆道支架可以传输至胆管或胰腺管。相对于他们较小的同类物,这些较大的管可以更加有效地促进管的导流并且可以更不易于造成堵塞。

[0062] 图 10A-10F 示例了使用护套 100 将大的塑料胆道支架 610 传输进胆总管中。系绳 304、导向设备 400 以及带有斜坡 205 的帽 130 也用于传输支架。如图 10A 所绘,用布置成穿过管腔 120 并且穿回管腔 310 的系绳开始手术。然后内窥镜可以推进至患者内并置于十二指肠 602 中以便允许观察奥狄括约肌(Sphincter of Oddi)和法特乳头 604,该奥狄括约肌和法特乳头 604 位于胆总管 606 和胰管的开口处。接着,导丝 450 可以延伸到孔洞 207 和 312 之外,穿过法特氏壶腹(Ampulla of Vater)并且进入管系统(图 10B)。优选地,导丝推进越过狭窄处 608。根据需要可以使用扩张导管从而促进套管的插入。借助扩张导管来对总胆管进行套管插入的更加详细的描述在美国专利申请公开 No. 2005/0059890 中已公开,该公开内容整体通过引用并入到本文中。导向设备 400 可以装载在导丝之上及内窥镜近侧部分处的系绳 304 上。导向设备的长型构件 402 可以推进穿过内窥镜工作通道并且然后延伸出孔洞 207 和 312 之外并进入导管系统,并一直通过支点 404 而推进越过导丝(图 10C)。内窥镜可以包括升降器装置,该升降器装置可以用于将导向设备转而朝向导管系统。随着长型构件 402 推进至管系统中,系绳也可以借助其与支点相接触而被推进。优选地,支点 404 推进穿过狭窄处 608,从而当胆道支架部推进至目标解剖组织结构时胆道支架可以被拉入到位。一旦长型构件 402 推进至预期位置,可以通过操作致动装置 414 而接合刚度可变的缆索 406,因此造成长型构件 402 的硬化。该硬化将长型构件锚固到位并且提供了刚度能够避免在设备 320 的传输期间长形构件的屈曲。

[0063] 接着,胆道支架可以在内窥镜近侧部分处联接到系绳上。优选地,通过传输导管装载并且传输所述支架,该传输导管被配置成与系绳相联接。与设备 320 一样,传输导管包括用于联接到系绳上的联接元件 322,并且优选地包括硬化元件或局部刚性部分以便可以从其近端部 324 推动导管。在导入期间,推动支架或者传输导管可以减少系绳上的张力并且能减少粘膜创伤的发生。一旦联接,设备 320 可以推进至孔洞 124 处的管腔 120 内。然后设备 320 可以推进穿过管腔 120 并且之后推进至内窥镜的远侧部分。在离开孔洞 122 处的管腔 120 时,优选地,通过斜坡 205 将设备 320 转弯而朝向法特乳头 604 (图 10D)。

[0064] 通过连续从近端部推动同时用系绳 304 拉动传输导管,该传输导管可以沿着导向设备 400 的长型构件 402 而被推进。优选地,传输导管推进至远侧部分 410 并且因此推进至目标解剖组织结构(图 10E)。一旦传输导管到达目标位置(即狭窄处),然后其可以从系绳

处分离。例如,传输导管可以保持在远端部同时在端口 314 处用足够的力拉回系绳,以便从联接构件 322 分开联接构件 316,因此从系绳上分离传输导管。然后将系绳拉出导管系统,并且拉回到内窥镜工作通道 310 内。导向构件 400 以及随后的导丝 450 可以推进到导管系统之外并且回到内窥镜中。接着,通过使用内部推动导管将支架从传输导管推出,胆道支架 610 可以传输至狭窄处 608 的位置(图 10F)。然后传输导管可以从患者解剖组织结构中移除。技术人员会理解,必要时可能会改变设备进入、传输、分离以及从目标解剖组织结构上移除的步骤。例如,如果将要进行另外的手术要使用导丝,其可以优选仅从胆管处部分地缩回导丝。

[0065] 虽然已经描述了本发明的各种实施方式,但是对于本领域技术人员来说,更多的实施方式和实践方式在本发明的范围内都是可以的。因此,本发明不会受到除了所附的权利要求及其等同物之外的任何限制。

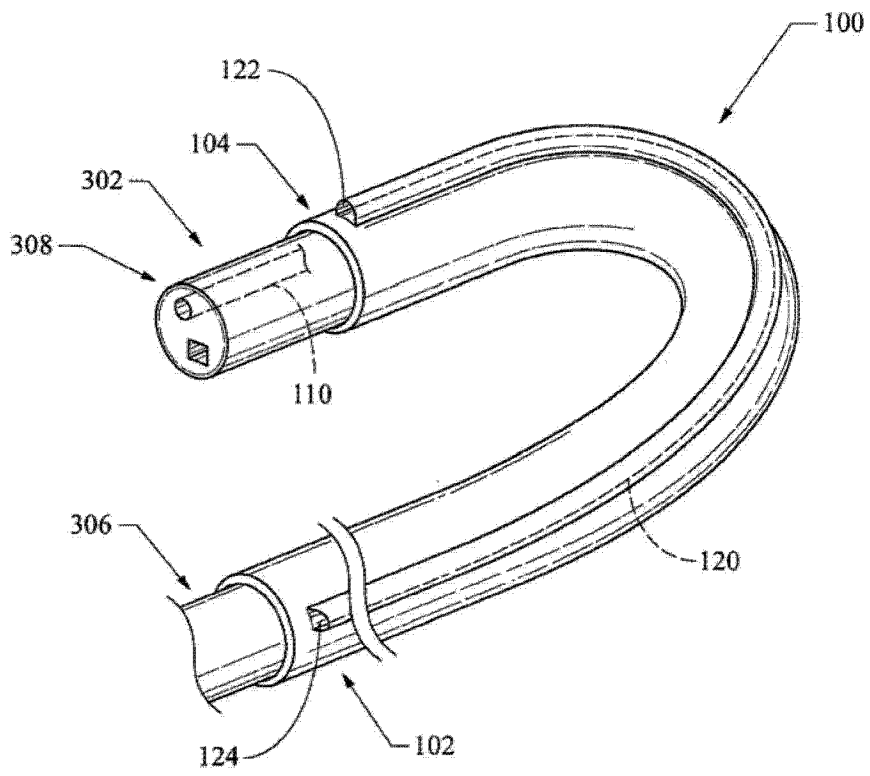


图 1

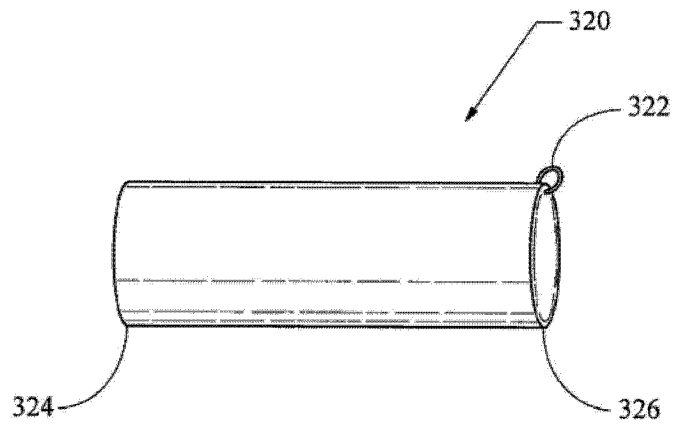


图 2

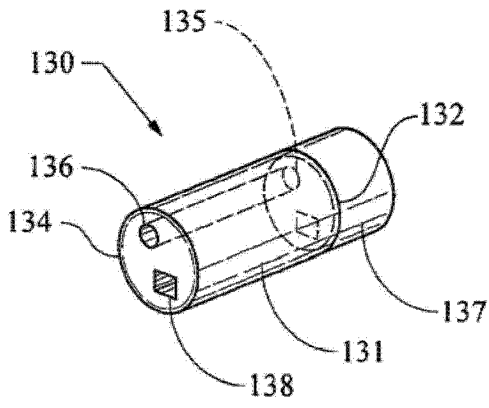


图 3

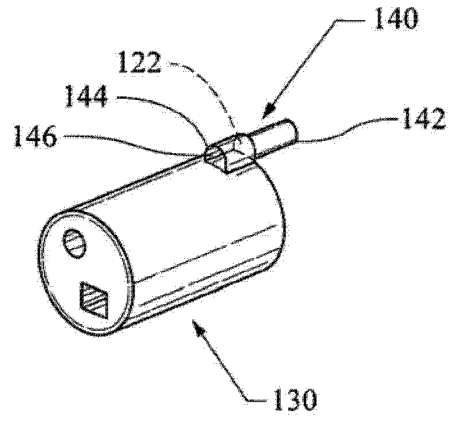


图 4A

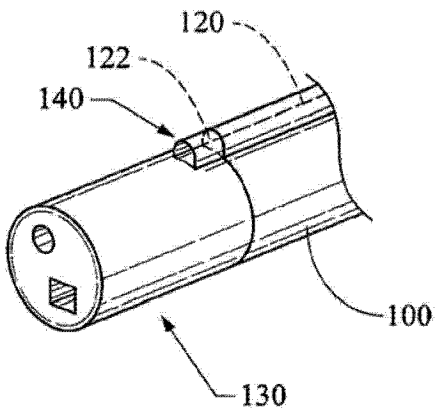


图 4B

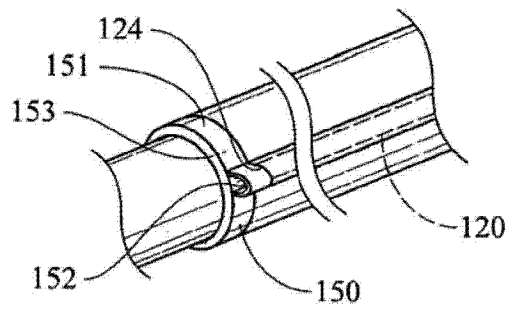


图 5

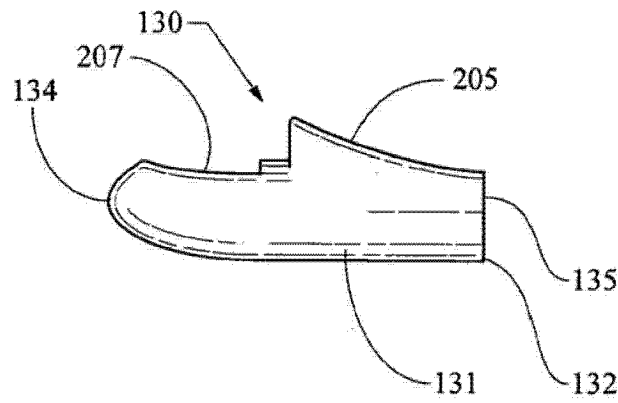


图 6A

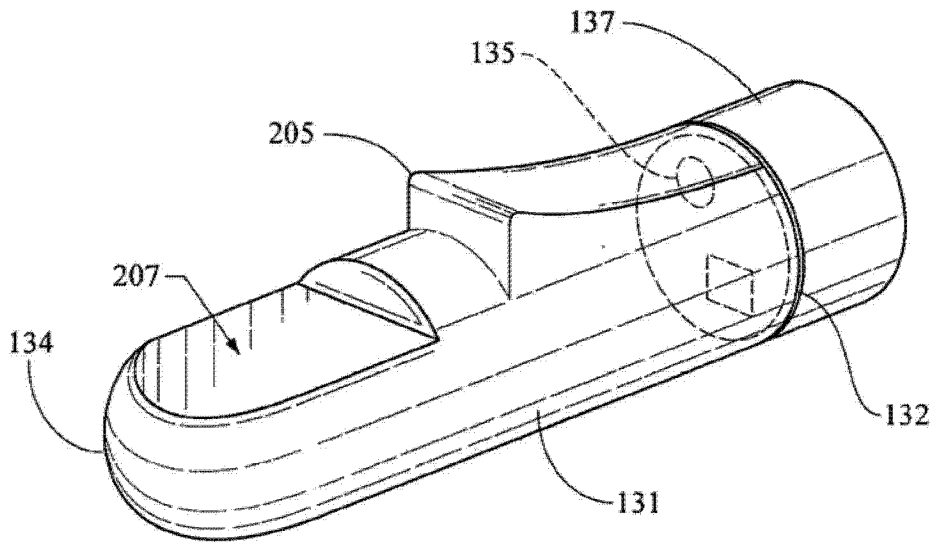


图 6B

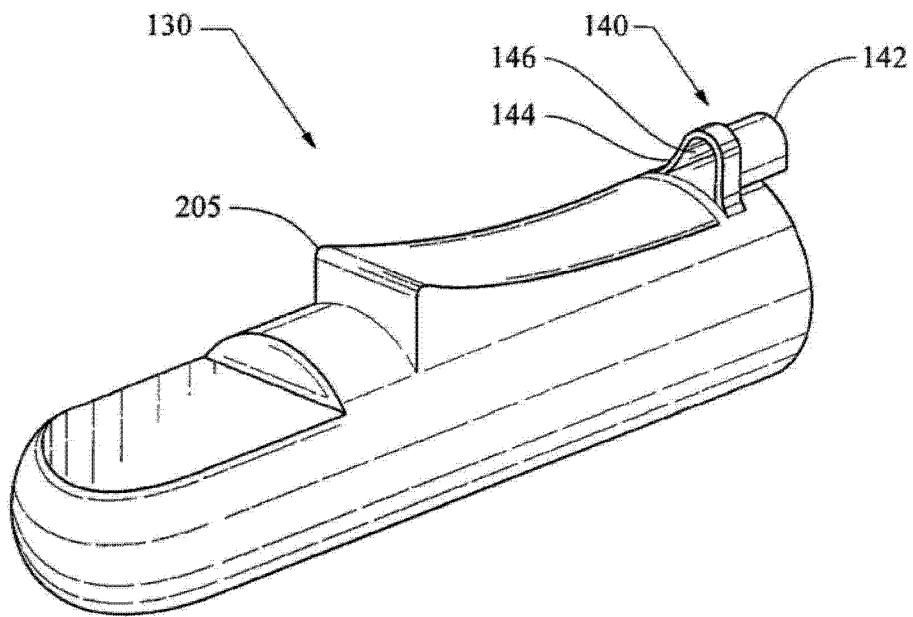


图 6C

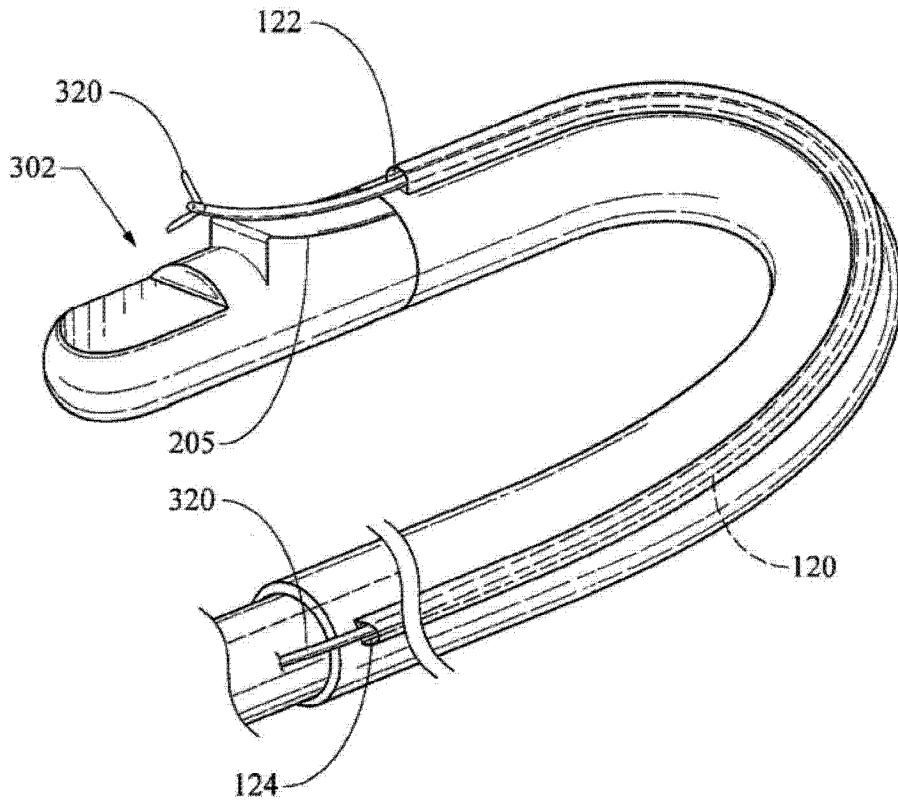


图 6D

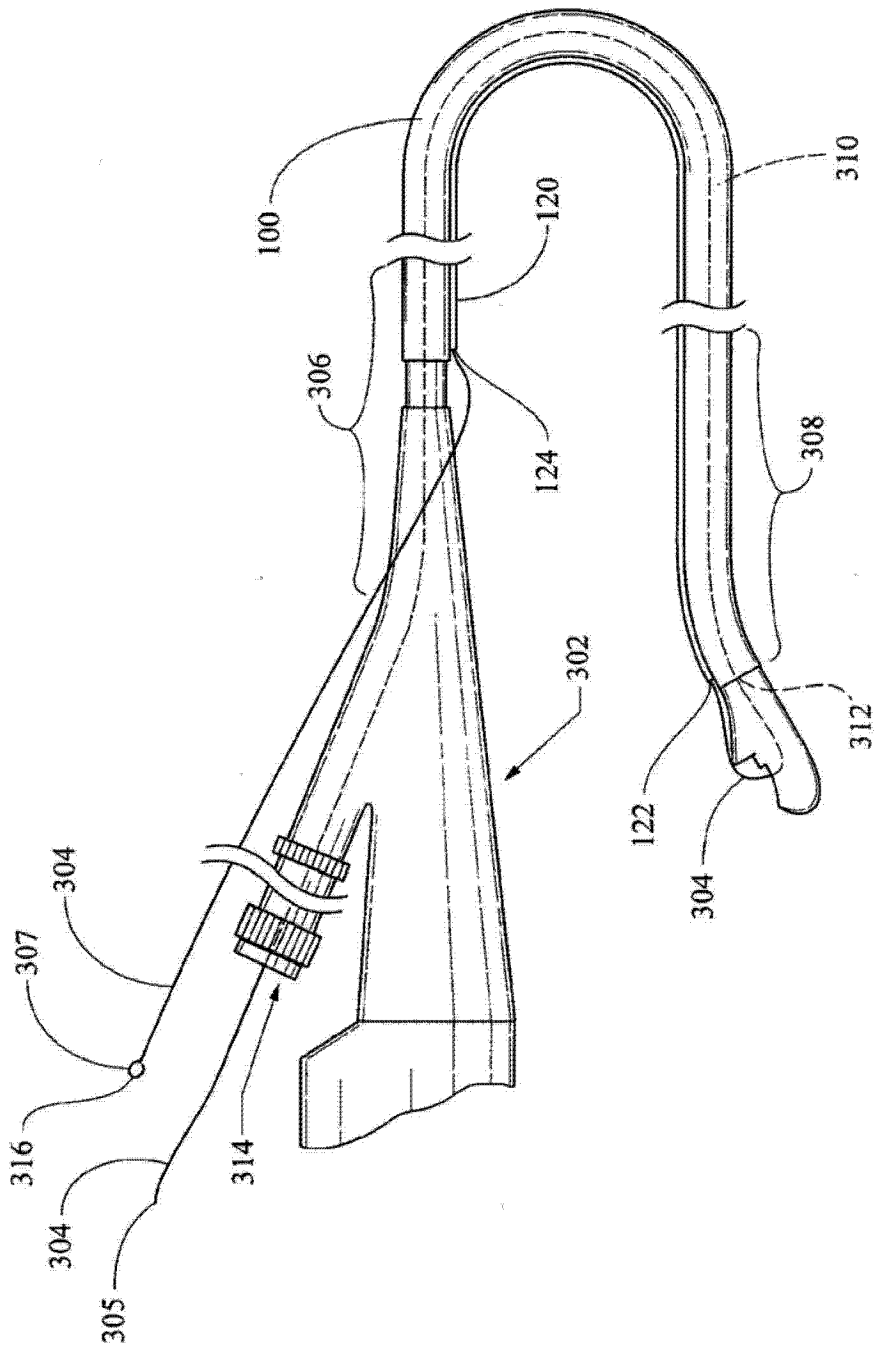


图 7

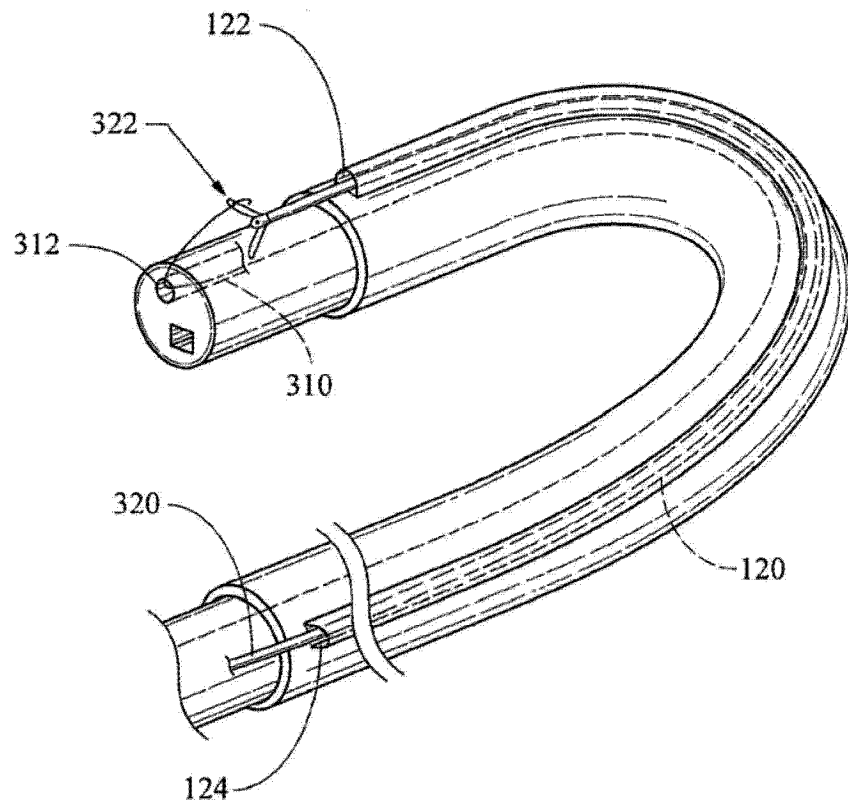


图 8

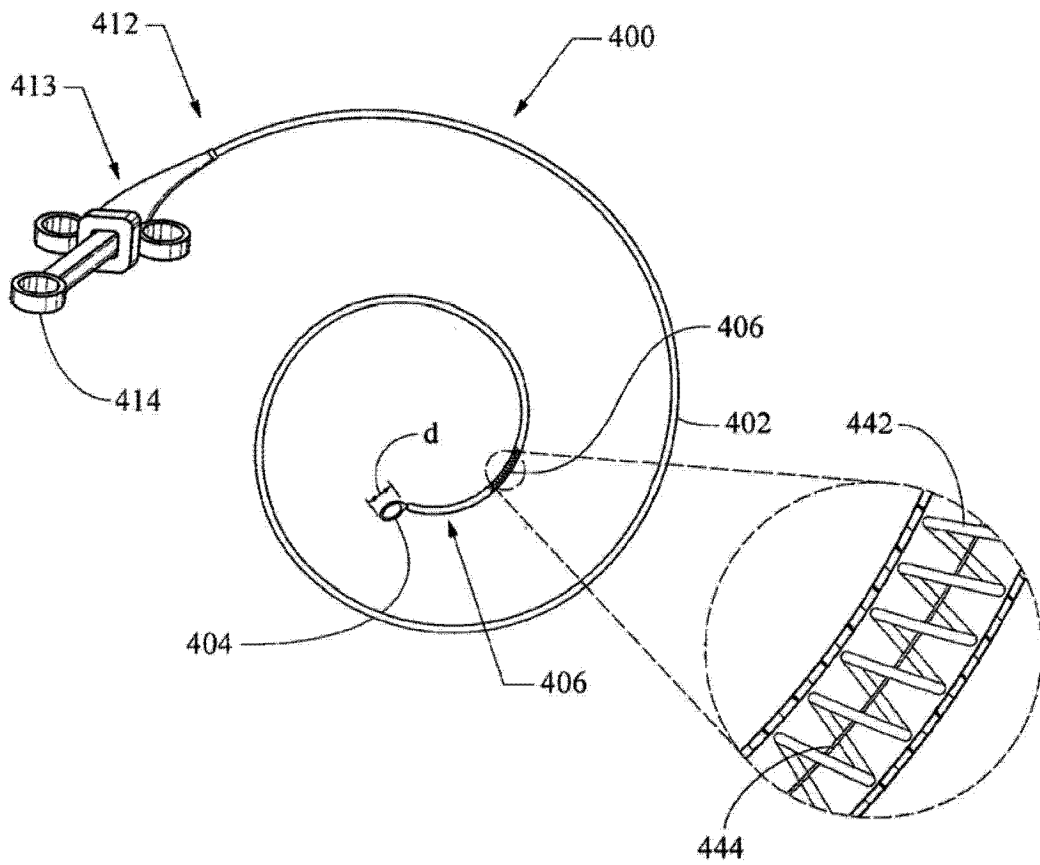


图 9A

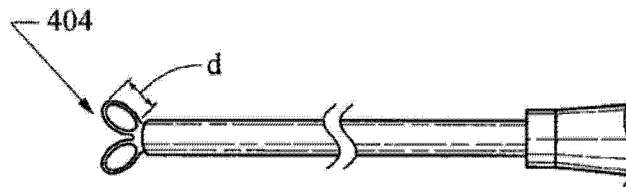


图 9B

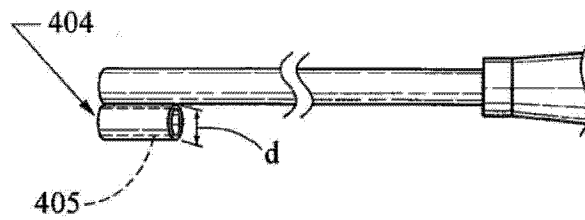


图 9C

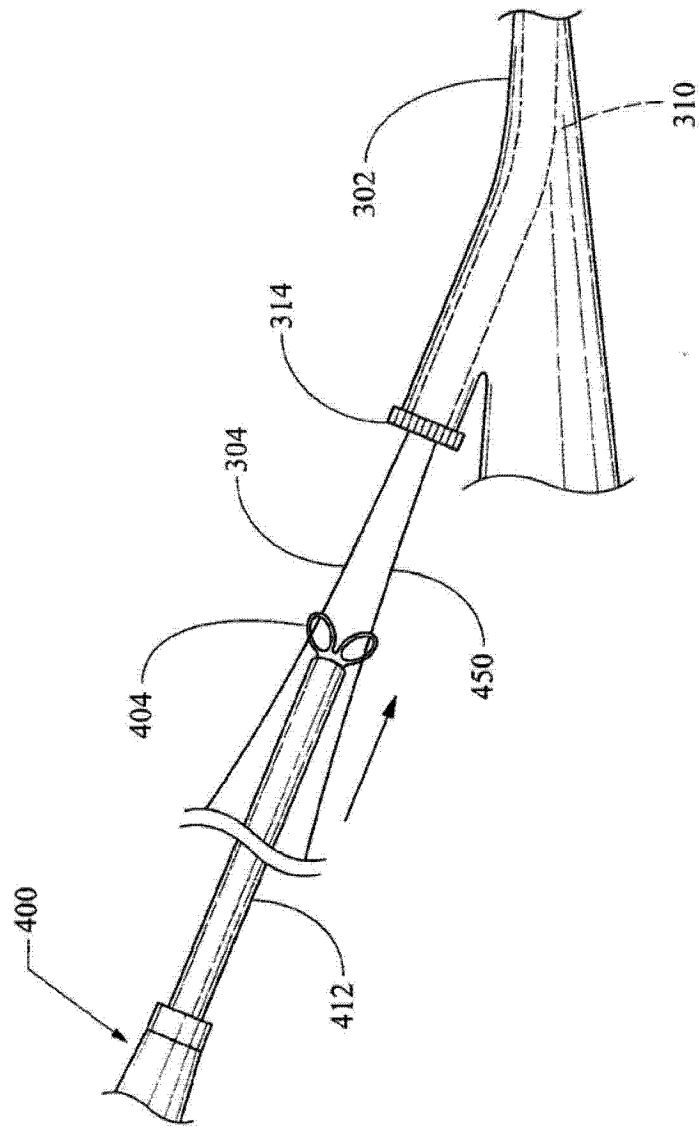


图 9D

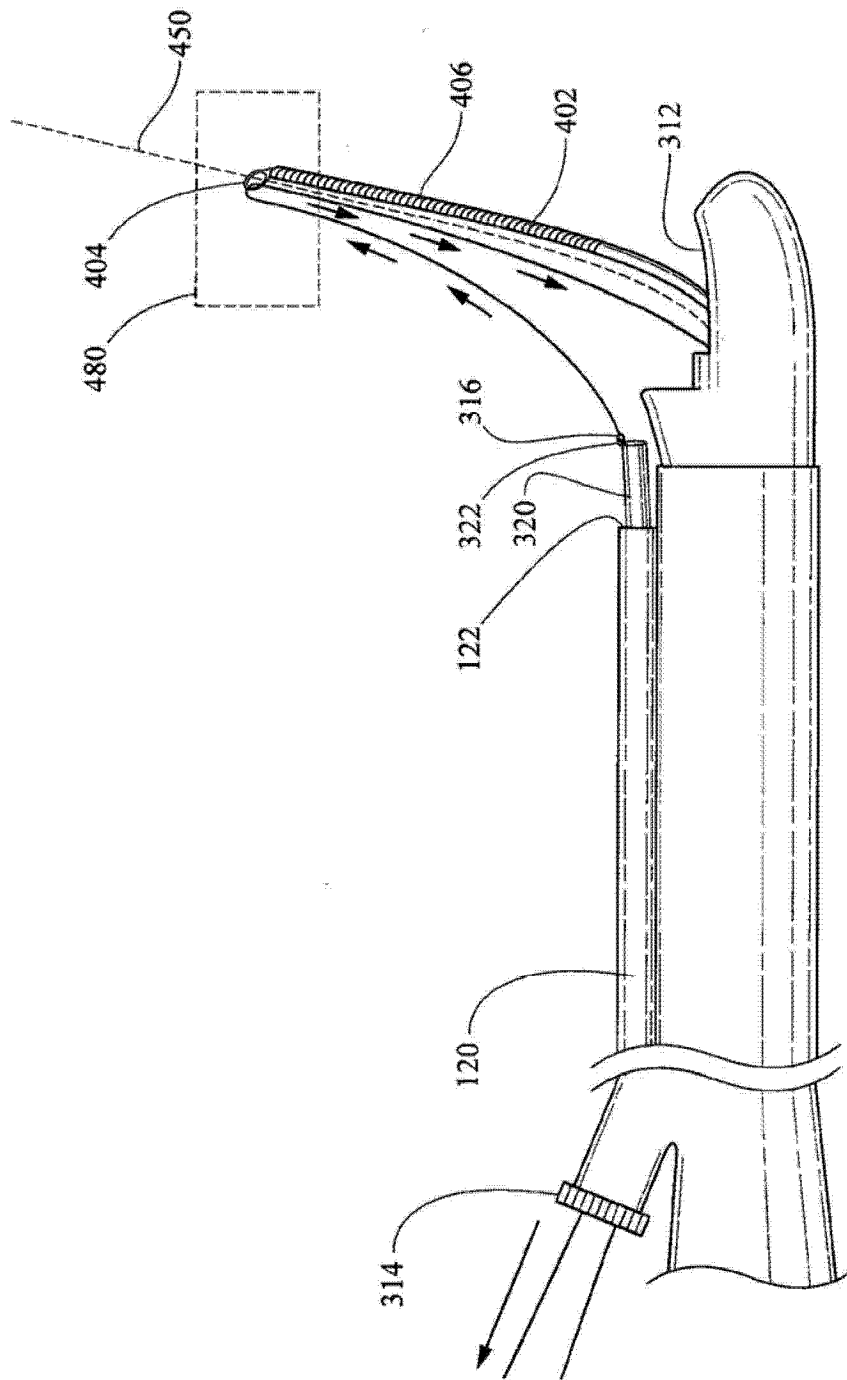


图 9E

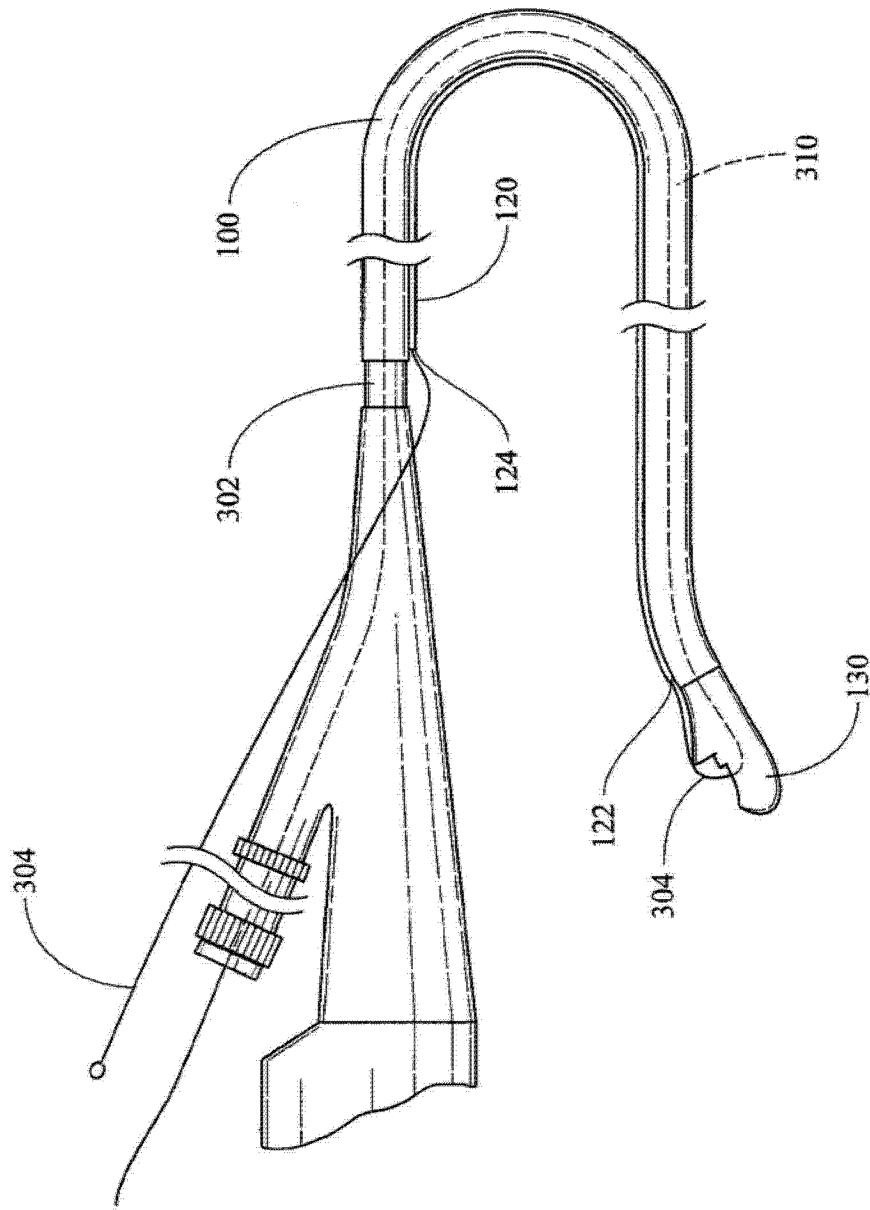


图 10A

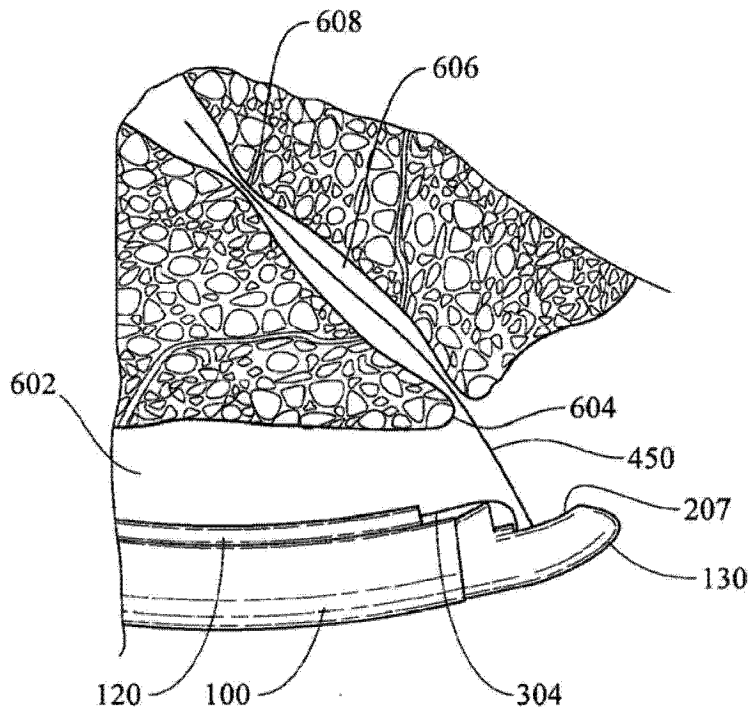


图 10B

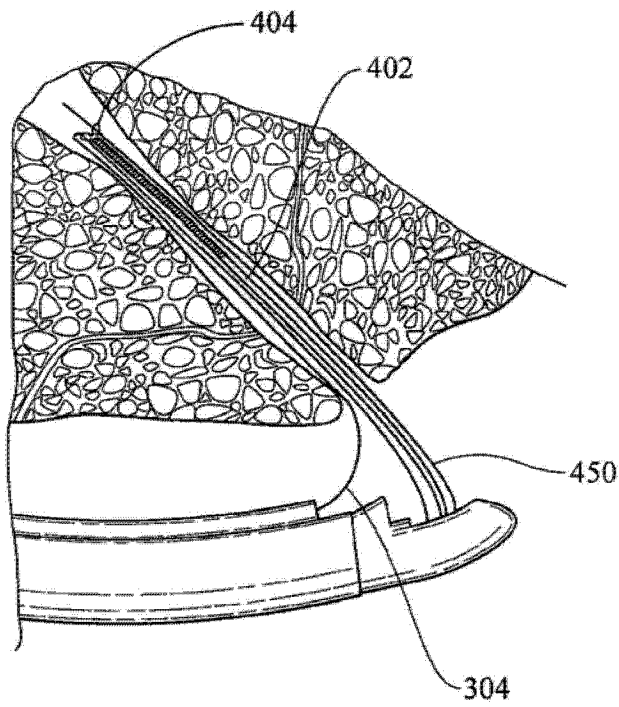


图 10C

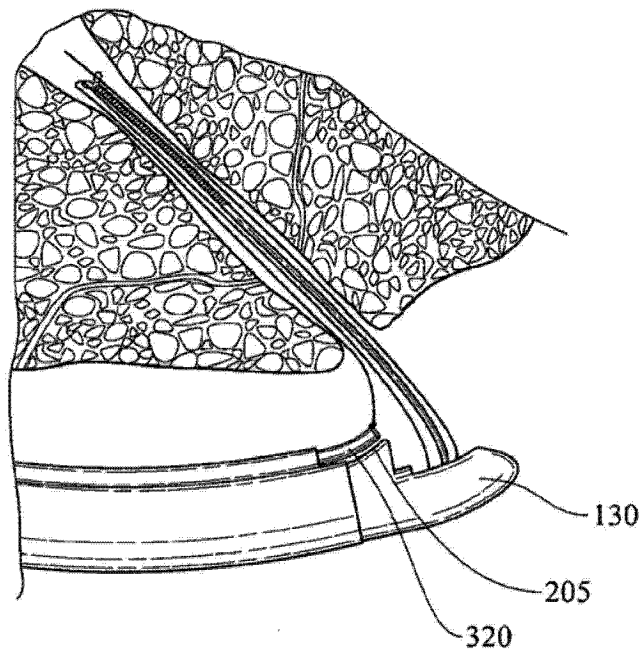


图 10D

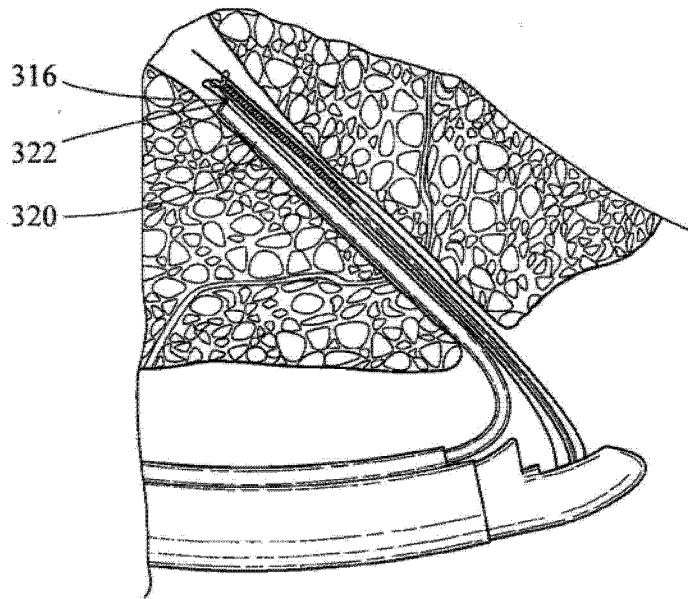


图 10E

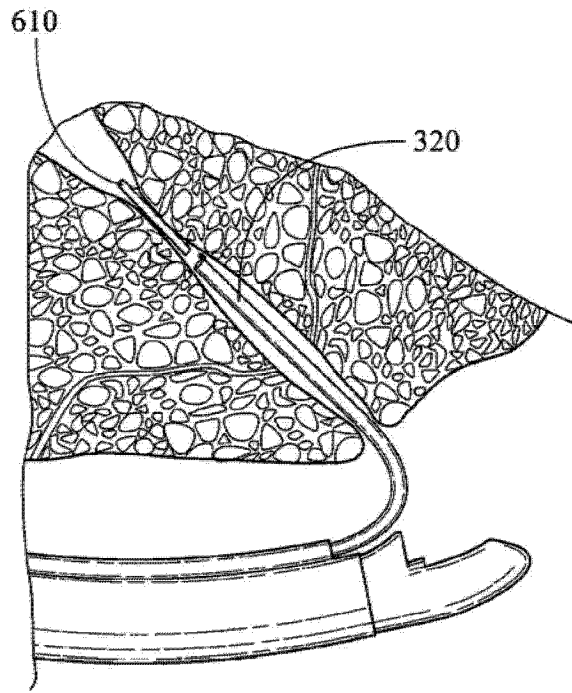


图 10F

专利名称(译)	内窥镜护套		
公开(公告)号	CN102869296B	公开(公告)日	2015-09-09
申请号	CN201080063990.3	申请日	2010-12-15
[标]申请(专利权)人(译)	库克医学技术有限责任公司		
申请(专利权)人(译)	库克医学技术有限责任公司		
当前申请(专利权)人(译)	库克医学技术有限责任公司		
[标]发明人	VC苏尔迪		
发明人	V·C·苏尔迪		
IPC分类号	A61B1/018		
CPC分类号	A61B1/00098 A61B1/012 A61B1/00135 A61B1/0014 A61B1/00101 A61B1/00089 A61B1/0008 A61B1/00137 A61B1/018 A61M25/0067		
代理人(译)	程伟 王锦阳		
优先权	61/288259 2009-12-18 US 61/288050 2009-12-18 US 61/288060 2009-12-18 US		
其他公开文献	CN102869296A		
外部链接	Espacenet SIPO		

摘要(译)

本发明提供一种内窥镜护套以用于将医疗设备推进到患者的解剖组织结构内。该内窥镜护套包括至少一个管腔，该管腔可用于将设备沿着内窥镜进行推进。内窥镜护套可以包括被配置成与管腔配对的内窥镜帽。该内窥镜可以包括被配置成与所述管腔的开口相配对的一个或多个联接构件。

