



(12) 发明专利申请

(10) 申请公布号 CN 102579090 A

(43) 申请公布日 2012. 07. 18

(21) 申请号 201210022499. 7

(22) 申请日 2012. 01. 19

(71) 申请人 徐秀杰

地址 256600 山东省滨州市滨城区黄河二路
661 号手术室

申请人 刘友红

(72) 发明人 徐秀杰 刘友红 刘光青 姚丽娟
李雪梅

(51) Int. Cl.

A61B 17/02(2006. 01)

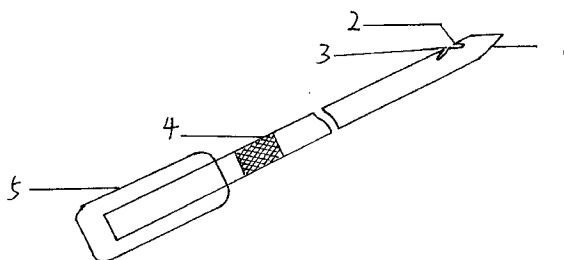
权利要求书 1 页 说明书 2 页 附图 1 页

(54) 发明名称

单孔腹腔镜胆囊手术悬吊肝圆韧带探针及操作方法

(57) 摘要

本发明涉及一种单孔腹腔镜胆囊手术悬吊肝圆韧带探针及操作方法,属于医疗领域。可有效解决单孔腹腔镜胆囊手术时视野显露不充分、操作过程繁琐、费时等问题。它是针状结构,分为头部、杆部、手柄三部分;在探针的头部设计有进线槽、出线槽。病人麻醉后建立气腹,将足够长的 7# 手术线挂在探针的进线槽上,由剑突下偏右侧,刺穿腹壁,在腹腔镜的引导下穿过靠近镰状韧带处肝圆韧带右侧,回抽探针;将探针绕到肝圆韧带左侧,用出线槽钩住手术线,将手术线引出体外,收紧手术线吊起肝圆韧带,同时肝叶随之上移显露出胆囊三角区,固定手术线。该探针及操作方法简便、易行、安全、可靠。



1. 单孔腹腔镜胆囊手术悬吊肝圆韧带探针及操作方法,其特征在于它是针状结构,分为头部、杆部、手柄三部分;在探针的头部设计有进线槽、出线槽,两槽成“山”字形;在探针杆部近手柄处有防滑脱的罗纹;尾部有手柄。

2. 根据权利要求1所述的单孔腹腔镜胆囊手术悬吊肝圆韧带探针及操作方法,其特征在于所说的探针在病人进行单孔腹腔镜胆囊手术悬吊肝圆韧带有以下操作步骤;

1)、病人麻醉后用常规单孔腹腔镜胆囊手术方法建立气腹,置入腹腔镜、电凝钩各种手术器械同常规单孔腹腔镜胆囊手术;

2)、将足够长的7#手术线挂在探针的进线槽上,由剑突下偏右侧,刺穿腹壁,在腹腔镜的引导下穿过靠近镰状韧带处肝圆韧带右侧2-4厘米;

3)、回抽探针,7#手术线脱落;

4)、将探针绕到肝圆韧带左侧,用出线槽钩住7#手术线抽出探针,将手术线引出体外;

5)、将进、出手术线同时收紧吊起肝圆韧带,吊起肝圆韧带的同时肝叶随之上移显露出胆囊三角区;

6)、用血管钳贴紧腹壁夹紧手术线;

7)、其它手术过程同常规单孔腹腔镜胆囊手术。

单孔腹腔镜胆囊手术悬吊肝圆韧带探针及操作方法

技术领域

[0001] 本发明提供了一种单孔腹腔镜胆囊手术悬吊肝圆韧带探针及操作方法,适用于病人进行单孔腹腔镜胆囊手术时悬吊肝圆韧带显露手术视野,属于医疗领域。

背景技术

[0002] 随着外科医师对微创要求的进一步提高,单孔腹腔镜技术逐渐得到人们的重视,并广泛用于各种手术中。近来经脐单孔腹腔镜技术(LESS)作为单孔手术技术得到广大医师的认可,LESS存在同轴直视视野及腹腔镜器械活动受到限制等缺点。同时,显露手术视野也是单孔腹腔镜手术成败的关键所在。目前进行单孔腹腔镜胆囊手术时一般采用以下几种方法显露手术视野:一是悬吊腹壁系统,二是经由上腹部穿刺进入1-2根丝线悬吊胆囊,显露胆囊三角区。这两种方法都不同程度存在手术时间长,操作繁琐等缺点。针对以上问题,提供了一种单孔腹腔镜胆囊手术悬吊肝圆韧带探针及操作方法,它具有操作简便、安全、快捷,手术视野显露充分等优点。

发明内容

[0003] 为解决目前单孔腹腔镜胆囊手术时视野显露不充分、显露手术视野操作过程繁琐、费时等问题,提供一种单孔腹腔镜胆囊手术悬吊肝圆韧带探针及操作方法,可以有效解决以上问题,保障手术安全。

[0004] 本发明解决其技术问题采用的技术方案是:它是针状结构,分为头部、杆部、手柄三部分;在探针的头部设计有进线槽、出线槽,两槽成“山”字形;在探针杆部近手柄处有防滑脱的罗纹;尾部有手柄。在病人进行单孔腹腔镜胆囊手术时,病人麻醉后用常规单孔腹腔镜胆囊手术方法建立气腹,置入腹腔镜、电凝钩各种手术器械同常规单孔腹腔镜胆囊手术;将足够长的7#手术线挂在探针的进线槽上,由剑突下偏右侧,刺穿腹壁,在腹腔镜的引导下穿过靠近镰状韧带处肝圆韧带右侧2-4厘米,回抽探针,7#手术线脱落;将探针绕到肝圆韧带左侧,用出线槽钩住7#手术线抽出探针,将手术线引出体外,将进、出手术线同时收紧吊起肝圆韧带,吊起肝圆韧带的同时肝叶随之上移显露出胆囊三角区,用血管钳贴紧腹壁夹紧手术线。其它手术过程同常规单孔腹腔镜胆囊手术。

[0005] 本发明的有益效果是:可有效解决单孔腹腔镜胆囊手术时视野显露不充分、操作过程繁琐、费时等问题,且简便、易行、安全、可靠、有效缩短手术时间。

附图说明

[0006] 图1、本发明结构示意图

[0007] 下面结合附图具体说明本发明的具体结构。

[0008] 1、头部,2、出线槽,3、进线槽,4、罗纹,5、手柄。

具体实施方式

[0009] 本发明单孔腹腔镜胆囊手术悬吊肝圆韧带探针及操作方法是这样实施的,它是针状结构,分为头部(1)、杆部、手柄(5)三部分;在探针的头部(1)设计有进线槽(3)、出线槽(2),两槽成“山”字形;在探针杆部近手柄处有防滑脱的罗纹(4);尾部有手柄(5)。在病人进行单孔腹腔镜胆囊手术时,病人麻醉后用常规单孔腹腔镜胆囊手术方法建立气腹,置入腹腔镜、电凝钩各种手术器械同常规单孔腹腔镜胆囊手术;将足够长的7#手术线挂在探针的进线槽(2)上,由剑突下偏右侧,刺穿腹壁,在腹腔镜的引导下穿过靠近镰状韧带处肝圆韧带右侧2-4厘米,回抽探针,7#手术线脱落;将探针绕到肝圆韧带左侧,用出线槽(3)钩住7#手术线抽出探针,将手术线引出体外,将进、出手术线同时收紧吊起肝圆韧带,肝叶随之上移显露出胆囊三角区,用血管钳贴紧腹壁夹紧手术线。其它手术过程同常规胆囊手术。

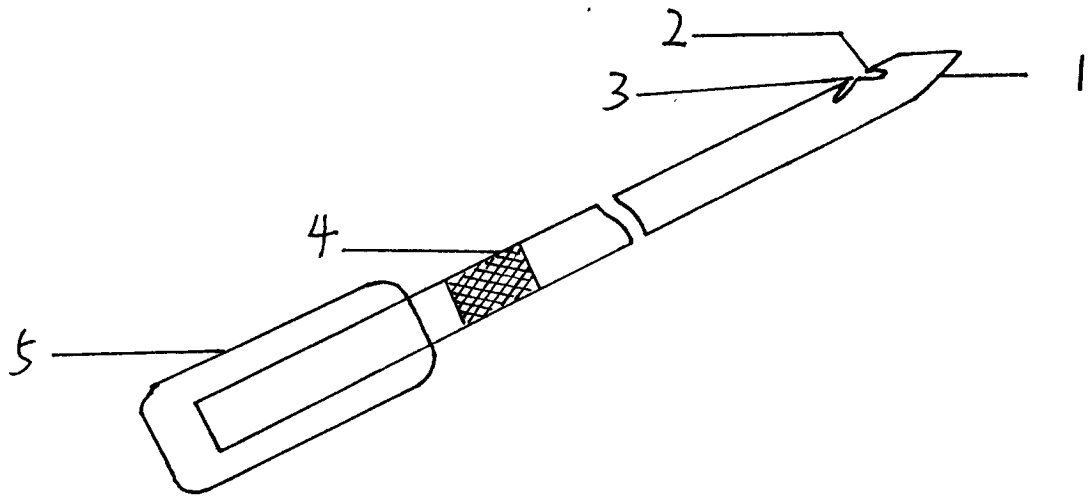


图 1

| | | | |
|----------------|--|---------|------------|
| 专利名称(译) | 单孔腹腔镜胆囊手术悬吊肝圆韧带探针及操作方法 | | |
| 公开(公告)号 | CN102579090A | 公开(公告)日 | 2012-07-18 |
| 申请号 | CN201210022499.7 | 申请日 | 2012-01-19 |
| [标]申请(专利权)人(译) | 徐秀杰 刘友红 | | |
| 申请(专利权)人(译) | 徐秀杰 刘友红 | | |
| 当前申请(专利权)人(译) | 徐秀杰 刘友红 | | |
| [标]发明人 | 徐秀杰 刘友红 刘光青 姚丽娟 李雪梅 | | |
| 发明人 | 徐秀杰 刘友红 刘光青 姚丽娟 李雪梅 | | |
| IPC分类号 | A61B17/02 | | |
| 外部链接 | Espacenet SIPO | | |

摘要(译)

本发明涉及一种单孔腹腔镜胆囊手术悬吊肝圆韧带探针及操作方法，属于医疗领域。可有效解决单孔腹腔镜胆囊手术时视野显露不充分、操作过程繁琐、费时等问题。它是针状结构，分为头部、杆部、手柄三部分；在探针的头部设计有进线槽、出线槽。病人麻醉后建立气腹，将足够长的7#手术线挂在探针的进线槽上，由剑突下偏右侧，刺穿腹壁，在腹腔镜的引导下穿过靠近镰状韧带处肝圆韧带右侧，回抽探针；将探针绕到肝圆韧带左侧，用出线槽钩住手术线，将手术线引出体外，收紧手术线吊起肝圆韧带，同时肝叶随之上移显露出胆囊三角区，固定手术线。该探针及操作方法简便、易行、安全、可靠。

