



(12) 发明专利申请

(10) 申请公布号 CN 102209926 A

(43) 申请公布日 2011. 10. 05

(21) 申请号 200980145034. 7

(51) Int. Cl.

(22) 申请日 2009. 11. 05

G02B 23/26(2006. 01)

(30) 优先权数据

A61B 1/00(2006. 01)

2008-288915 2008. 11. 11 JP

A61B 1/06(2006. 01)

(85) PCT申请进入国家阶段日

2011. 05. 11

(86) PCT申请的申请数据

PCT/JP2009/068882 2009. 11. 05

(87) PCT申请的公布数据

W02010/055800 JA 2010. 05. 20

(71) 申请人 奥林巴斯医疗株式会社

地址 日本东京都

(72) 发明人 金野光次郎

(74) 专利代理机构 北京林达刘知识产权代理事

务所(普通合伙) 11277

代理人 刘新宇 张会华

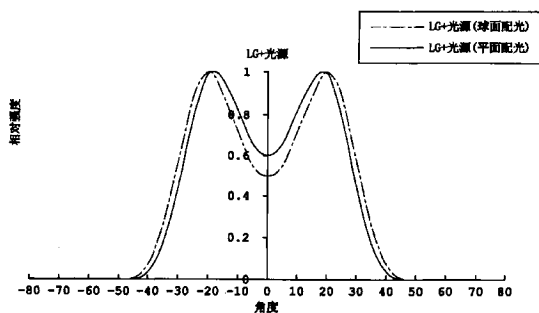
权利要求书 3 页 说明书 14 页 附图 10 页

(54) 发明名称

内窥镜用照明光学系统

(57) 摘要

本发明提供一种内窥镜用照明光学系统,其与物镜光学系统组合使用,且具有照明光学系统,该物镜光学系统能够观察内窥镜周向 180 度以上的、至少是相对于内窥镜的长度方向从侧方至后方的预定范围,该照明光学系统能够照射物镜光学系统所能够观察的预定范围。关于该照明光学系统,其沿内窥镜的长度方向的配光特性具有中空的特点,中空的光相对于内窥镜的长度方向照射到侧方附近。



1. 一种内窥镜用照明光学系统,其具有与物镜光学系统组合使用的照明光学系统,该物镜光学系统能够观察内窥镜周向 180 度以上的、至少是相对于内窥镜的长度方向从侧方至后方的预定范围,该照明光学系统能够照射该物镜光学系统所能够观察的该预定范围,其特征在于,

关于上述照明光学系统,其沿内窥镜的长度方向的配光特性具有成中空的配光特性,相对于内窥镜的长度方向而言,中空的光照射到侧方附近。

2. 根据权利要求 1 所述的内窥镜用照明光学系统,其特征在于,

上述照明光学系统中的沿内窥镜的长度方向的配光特性满足以下的条件式 (1),

$$I_0 \leq I_{\theta} \quad \dots (1)$$

其中, I 是上述照明光学系统的以该照明光学系统的照射面为基准、相对于与内窥镜的长度方向垂直的方向以预定角度照射到上述物镜光学系统的观察视野范围内的、球面配光的强度, I_0 是该照明光学系统的相对于与内窥镜的长度方向垂直的方向以 0 度的角度照射的、球面配光的强度, I_{θ} 是该照明光学系统的相对于与内窥镜的长度方向垂直的方向以 θ 角度向与内窥镜的长度方向垂直的方向靠后方照射的、球面配光的强度。

3. 根据权利要求 2 所述的内窥镜用照明光学系统,其特征在于,

其具有与能够观察前方的物镜光学系统组合使用、且能够照射该前方的第 2 照明光学系统,

上述第 2 照明光学系统沿内窥镜的长度方向的配光特性具有非中空的配光特性。

4. 一种内窥镜用照明光学系统,其具有与物镜光学系统组合使用的照明光学系统,该物镜光学系统能够观察内窥镜周向 180 度以上的、至少是相对于内窥镜的长度方向从侧方至后方的预定范围,该照明光学系统能够照射该物镜光学系统所能够观察的该预定范围,其特征在于,

关于上述照明光学系统,其沿内窥镜的长度方向的配光特性作为在与上述物镜光学系统的观察视角对应的配光角的范围中的、以最高强度被归一化的球面配光特性,具有 85% 以上的配光强度。

5. 一种内窥镜用照明光学系统,其具有与物镜光学系统组合使用的照明光学系统,该物镜光学系统能够观察内窥镜周向 180 度以上的、至少是相对于内窥镜的长度方向从侧方至后方的预定范围,该照明光学系统能够照射该物镜光学系统所能够观察的该预定范围,其特征在于,

上述照明光学系统具有在内窥镜的周向和长度方向上不同的配光特性。

6. 根据权利要求 1 所述的内窥镜用照明光学系统,其特征在于,

上述照明光学系统中的沿内窥镜的长度方向的配光特性满足以下的条件式 (2),

$$I_0 \leq I_{40} \quad \dots (2)$$

其中, I 是上述照明光学系统的以该照明光学系统的照射面为基准、相对于与内窥镜的长度方向垂直的方向以预定角度照射到上述物镜光学系统的观察视野范围内的、球面配光的强度, I_0 是该照明光学系统的相对于与内窥镜的长度方向垂直的方向以 0 度的角度照射的、球面配光的强度, I_{40} 是该照明光学系统的相对于与内窥镜的长度方向垂直的方向以 40 度的角度向与内窥镜的长度方向垂直的方向靠后方照射的、球面配光的强度。

7. 根据权利要求 1 所述的内窥镜用照明光学系统,其特征在于,

上述照明光学系统中的沿内窥镜的长度方向的配光特性满足以下的条件式 (3),

$$I_0 \leq I_{50} \quad \dots (3)$$

但是, I 是上述照明光学系统的以该照明光学系统的照射面为基准、相对于与内窥镜的长度方向垂直的方向以预定角度照射到上述物镜光学系统的观察视野范围内的、球面配光的强度, I_0 是该照明光学系统的相对于与内窥镜的长度方向垂直的方向以 0 度的角度照射的、球面配光的强度, I_{50} 是该照明光学系统的相对于与内窥镜的长度方向垂直的方向以 50 度的角度向与内窥镜的长度方向垂直的方向靠后方照射的、球面配光的强度。

8. 根据权利要求 2、6、7 中任一项所述的内窥镜用照明光学系统, 其特征在于,

上述照明光学系统具有:光源部,其具有成为中空的配光特性;光导部件,其供来自光源部的光入射;大致环状的反射构件,其在内窥镜的周向上形成有反射面,该反射面用于以 45 度以上的反射角度反射从该光导部件出射的光。

9. 根据权利要求 2、6、7 中任一项所述的内窥镜用照明光学系统, 其特征在于,

上述照明光学系统具有:光源部,其具有成为中空的配光特性;光导部件,其供来自光源部的光入射;大致环状的反射构件,其在内窥镜的周向上形成有反射面,该反射面用于以 50 度以上的反射角度反射从该光导部件出射的光。

10. 根据权利要求 8 或 9 所述的内窥镜用照明光学系统, 其特征在于,

其具有使从上述光源部入射到上述光导部件的光线的入射角特性一致的单元。

11. 根据权利要求 10 所述的内窥镜用照明光学系统, 其特征在于,

使上述入射角特性一致的单元是配置在上述光导部件的入射侧的凹透镜。

12. 根据权利要求 2、6、7 中任一项所述的内窥镜用照明光学系统, 其特征在于,

其在上述光源部设置视野掩模,该视野掩模用于遮挡入射角度较小的光线。

13. 根据权利要求 8 至 12 中任一项所述的内窥镜用照明光学系统, 其特征在于,上述照明光学系统具有变倍光学系统,该变倍光学系统具有去除光瞳像差的功能。

14. 根据权利要求 8 至 12 中任一项所述的内窥镜用照明光学系统, 其特征在于,其在上述反射面的反射侧设置有光发散部件。

15. 根据权利要求 8 至 12 中任一项所述的内窥镜用照明光学系统, 其特征在于,

上述反射面在其沿长度方向的配光特性保留成为中空的配光特性的同时具有发散作用。

16. 根据权利要求 15 所述的内窥镜用照明光学系统, 其特征在于,

上述反射面形成为凸面。

17. 根据权利要求 2、6、7 中任一项所述的内窥镜用照明光学系统, 其特征在于,

上述照明光学系统在内窥镜的周向设置有透镜,该透镜在其出射侧端面的中央部具有遮光单元。

18. 根据权利要求 2、6、7 中任一项所述的内窥镜用照明光学系统, 其特征在于,

上述照明光学系统在内窥镜的周向具有光导部件和聚光透镜,该光导部件在其出射侧端面的中央部具有遮光单元,该聚光透镜配置于该光导部件的出射侧。

19. 根据权利要求 2、6、7 中任一项所述的内窥镜用照明光学系统, 其特征在于,

上述照明光学系统在内窥镜的周向设置透镜,该透镜具有带 2 个光焦度的面,且通过重叠该带 2 个光焦度的面的配光特性,使沿内窥镜的长度方向的配光特性具有成为中空的

配光特性。

20. 根据权利要求 2、6、7 中任一项所述的内窥镜用照明光学系统,其特征在于,

上述照明光学系统在内窥镜的周向设置有如下这种反射面,该反射面具有基于入射角度而呈不同的反射特性的膜。

21. 根据权利要求 2、6、7 中任一项所述的内窥镜用照明光学系统,其特征在于,

上述照明光学系统在内窥镜的周向具有多个反射面,

上述多个反射面中,通过使相邻的反射面彼此的反射角度不同,以使内窥镜的由该相邻的反射面形成的沿长度方向的配光特性具有成为中空的配光特性。

22. 根据权利要求 2、6、7 中任一项所述的内窥镜用照明光学系统,其特征在于,

上述照明光学系统在内窥镜的周向具有多个 LED 光源,

上述多个 LED 光源在发光部的前方中央的沿内窥镜的周向的范围内,分别具备用于减少配光角度较小的光的减光构件。

23. 根据权利要求 2、6、7 中任一项所述的内窥镜用照明光学系统,其特征在于,

上述照明光学系统由沿内窥镜的长度方向配置的 2 组用来照明内窥镜的周向的照明系统构成,

在这 2 组用于照明上述内窥镜的周向的 2 组照明系统中,加强后方的照明系统的光的强度来制造出中空配光。

24. 根据权利要求 3 所述的内窥镜用照明光学系统,其特征在于,

上述照明光学系统具有:光源部和供来自该光源部的光入射的光导部件,

上述光导部件以如下方式构成,入射侧的端面为 1 个,并且其出射侧的端面被分支成多个,在分支出来的端面中,1 个端面用来照射前方,剩下的端面用来照射侧方至后方。

25. 根据权利要求 5 所述的内窥镜用照明光学系统,其特征在于,

上述照明光学系统在内窥镜的周向配置多个具有成为中空的配光特性的发光源,通过重叠相邻的发光源彼此的配光强度,从而使内窥镜的周向的配光特性保持为预定的配光强度。

26. 根据权利要求 5 所述的内窥镜用照明光学系统,其特征在于,

其使上述照明光学系统中的内窥镜的长度方向上的光焦距和周向上的光焦距不同。

27. 根据权利要求 5 所述的内窥镜用照明光学系统,其特征在于,

上述照明光学系统具有如下这种光导部件,即,该光导部件在与内窥镜的长度方向对应的方向上和与内窥镜的周向对应的方向上具有直径不同的端面。

28. 根据权利要求 5 所述的内窥镜用照明光学系统,其特征在于,

上述照明光学系统具有用来控制配光特性的漫射照明器元件。

29. 根据权利要求 5 所述的内窥镜用照明光学系统,其特征在于,

上述照明光学系统沿内窥镜的长度方向设置多组如下这样的发光源的组,即,沿内窥镜的周向配置多个具有朗伯特性的发光源而形成的发光源的组,且相邻组的发光源互不相同。

内窥镜用照明光学系统

技术领域

[0001] 本发明涉及一种使用于例如能够观察侧方及后方的内窥镜的内窥镜用照明光学系统。

背景技术

[0002] 以往,作为例如用于检测大肠那样的管腔物的褶皱里侧病变而使用的内窥镜,有相对于长度方向能够观察从侧方至后方的预定范围的内窥镜。

[0003] 例如在日本特开 2002-65589(图 5)、日本特开 2004-33487(图 8)、日本特开 2005-319315(图 2)、日本特开平 7-191269(图 1)、日本特开 2004-329700(图 1)、及日本特开 2003-164418(图 4) 等中公开了相对于长度方向能够观察从侧方至后方的预定范围的内窥镜。

[0004] 但是,在这种相对于长度方向能够观察从侧方至后方的预定范围的以往的内窥镜中,存在在观察大肠那样的管腔物的情况下,后方的观察图像变暗而难以观察的问题。

[0005] 图 1 是表示了在使用现有的相对于长度方向能够观察从侧方至后方的预定范围的内窥镜来观察管腔物时的、观察系统(物镜光学系统)的观察范围和照明系统的照明光的照射范围的示意图。

[0006] 在将照射光从面光源照射到管腔物时,若将管腔物看作为平面状的被摄体,则照射到平面的光的照度受到余弦四次方定律的影响。

[0007] 如图 1 所示,照明系统照射到观察系统的观察范围中的前方区域的光,是相对于照明系统的光轴出射到斜前方的光,从照明系统的出射位置至物体(被摄体)的距离为适宜的距离。此外,以从物体反射的光与观察系统的光轴所成的角度 θ_1 成为适宜的角度地入射到观察系统。因此,利用照明系统,使从物体入射到观察系统的反射光的光量处于适宜的光量。

[0008] 相反,照明系统照射到观察系统的观察范围中的侧方附近的光,是沿照明系统的光轴方向出射的光,从照明光的出射位置至物体的距离变近。此外,来自物体的反射光以与观察系统的光轴所成的角度接近 0 度的方式入射到观察系统。因此,利用照明系统,从物体入射到观察系统的反射光的光量过多而变得容易产生光晕。

[0009] 此外,照明系统照射到观察系统的观察范围中的后方附近的光,是相对于照明系统的光轴出射到斜后方的光,从照明光的出射位置至物体的距离变远。此外,从观察系统至物体的距离也变远,来自物体的反射光以与观察系统的光轴所成的角度 θ_3 变大的方式入射到观察系统。因此,借助照明系统,从物体入射到观察系统的反射光的光量不足而图像容易变暗。

[0010] 此外,在观察大肠的内窥镜中,在相对于内窥镜的长度方向的侧方的观察方向上,内窥镜前端部容易运动,从照明光学系统的出射面至管腔内表面的被摄体的距离容易大幅变动。因此,若被摄体的亮度的变动量较大,伴随着亮度的变动,借助设置在内窥镜内部的自动调光单元来进行自动调光,则从侧方朝向后方的周边区域的图像有可能进一步地变

暗。例如,当在侧方上的被摄体和内窥镜前端部间的距离接近时,入射到观察系统的光量增大,而成为过于明亮的图像。在相反的情况下,若用设置于内窥镜的自动调光单元来进行自动调光以使光量适宜,则会导致从后方区域入射的光量变得过暗。

发明内容

[0011] 本发明是鉴于上述以往的课题所完成的,其目的在于提供这样一种内窥镜用照明光学系统,即,在能够观察到后方的大肠内窥镜观察中,能够较亮地观察后方,即使侧方上的直到被摄体的距离变动,与之相伴的亮度的变动也较小,并且,能够实现作为内窥镜的足够的细度。

[0012] 为了达到上述目的,本发明的内窥镜用照明光学系统是这样一种内窥镜用照明光学系统,即,其具有与物镜光学系统组合使用的照明光学系统,该物镜光学系统能够观察内窥镜周向 180 度以上的、至少是相对于内窥镜的长度方向从侧方至后方的预定范围,该照明光学系统能够照射物镜光学系统所能够观察的该预定范围。关于上述照明光学系统,其沿内窥镜的长度方向的配光特性具有中空(在本文中,中空是指使配光的分布方式为分布在中间的光的强度相对低的状态)的配光特性,相对于内窥镜的长度方向而言,中空的光照射到侧方附近。

[0013] 此外,在本发明的内窥镜用照明光学系统中,优选的是,上述照明光学系统中的沿内窥镜的长度方向的配光特性满足以下的条件式(1)。

$$[0014] \quad I_0 \leq I_\theta \quad \dots (1)$$

[0015] 其中, I 是该照明光学系统的以上述照明光学系统的照射面为基准、相对于与内窥镜的长度方向垂直的方向以预定角度照射到上述物镜光学系统的观察视野范围内的、球面配光的强度, I_0 是该照明光学系统的相对于与内窥镜的长度方向垂直的方向以 0 度的角度照射的、球面配光的强度, I_θ 是该照明光学系统的相对于与内窥镜的长度方向垂直的方向以 θ 角度向与内窥镜的长度方向垂直的方向靠后方照射的、球面配光的强度。

[0016] 此外,在本发明的内窥镜用照明光学系统中,优选的是,还具有与能够观察前方的物镜光学系统组合使用、且能够照射该前方的第 2 照明光学系统,上述第 2 照明光学系统沿内窥镜的长度方向的配光特性具有非中空的配光特性。

[0017] 此外,本发明的内窥镜用照明光学系统的特征在于,其具有与物镜光学系统组合使用的照明光学系统,该物镜光学系统能够观察内窥镜周向 180 度以上的、至少是相对于内窥镜的长度方向从侧方至后方的预定范围,该照明光学系统能够照射该物镜光学系统所能够观察的该预定范围,关于上述照明光学系统,其沿内窥镜的长度方向的配光特性作为在与上述物镜光学系统的观察视角对应的配光角的范围中的、以最高强度被归一化的球面配光特性,具有 85% 以上的配光强度。

[0018] 此外,本发明的内窥镜用照明光学系统的特征在于,其具有与物镜光学系统组合使用的照明光学系统,该物镜光学系统能够观察内窥镜周向 180 度以上的、至少是相对于内窥镜的长度方向从侧方至后方的预定范围,该照明光学系统能够照射该物镜光学系统所能够观察的该预定范围,关于上述照明光学系统,其具有在内窥镜的周向和长度方向上不同的配光特性。

[0019] 此外,在本发明的内窥镜用照明光学系统中,优选的是,上述照明光学系统中的沿

内窥镜的长度方向的配光特性满足以下的条件式 (2)。

$$[0020] \quad I_0 \leq I_{40} \quad \dots (2)$$

[0021] 其中, I 是该照明光学系统的以上述照明光学系统的照射面为基准、相对于与内窥镜的长度方向垂直的方向以预定角度照射到上述物镜光学系统的观察视野范围内的、球面配光的强度, I_0 是该照明光学系统的相对于与内窥镜的长度方向垂直的方向以 0 度的角度照射的、球面配光的强度, I_{40} 是该照明光学系统的相对于与内窥镜的长度方向垂直的方向以 40 度的角度向与内窥镜的长度方向垂直的方向靠后方照射的、球面配光的强度。

[0022] 此外, 在本发明的内窥镜用照明光学系统中, 优选的是, 上述照明光学系统中的内窥镜的沿长度方向的配光特性满足以下的条件式 (3)。

$$[0023] \quad I_0 \leq I_{50} \quad \dots (3)$$

[0024] 其中, I 是该照明光学系统的以上述照明光学系统的照射面为基准、相对于与内窥镜的长度方向垂直的方向以预定角度照射到上述物镜光学系统的观察视野范围内的、球面配光的强度, I_0 是该照明光学系统的相对于与内窥镜的长度方向垂直的方向以 0 度的角度照射的、球面配光的强度, I_{50} 是该照明光学系统的相对于与内窥镜的长度方向垂直的方向以 50 度的角度向与内窥镜的长度方向垂直的方向靠后方照射的、球面配光的强度。

[0025] 此外, 在本发明的内窥镜用照明光学系统中, 优选的是, 上述照明光学系统具有: 光源部, 其具有成为中空的配光特性; 光导部件, 其供来自该光源部的光入射; 大致环状的反射构件, 其在内窥镜的周向上形成有反射面, 该反射面用于以 45 度以上的反射角度反射从该光导部件出射的光。

[0026] 此外, 在本发明的内窥镜用照明光学系统中, 优选的是, 上述照明光学系统具有: 光源部, 其具有成为中空的配光特性; 光导部件, 其供来自该光源部的光入射; 大致环状的反射构件, 其在内窥镜的周向上形成有反射面, 该反射面用于以 50 度以上的反射角度反射从该光导部件出射的光。

[0027] 此外, 在本发明的内窥镜用照明光学系统中, 优选的是, 其具有使从上述光源部入射到上述光导部件的光线的入射角特性一致的单元。

[0028] 此外, 在本发明的内窥镜用照明光学系统中, 优选的是, 使上述入射角特性一致的单元是配置在上述光导部件的入射侧的凹透镜。

[0029] 此外, 在本发明的内窥镜用照明光学系统中, 优选的是, 其在上述光源部设置视野掩模, 该视野掩模用于遮挡入射角度较小的光线。

[0030] 此外, 在本发明的内窥镜用照明光学系统中, 优选的是, 上述照明光学系统具有变倍光学系统, 该变倍光学系统具有去除光瞳像差的功能。

[0031] 此外, 在本发明的内窥镜用照明光学系统中, 优选的是, 其在上述反射面的反射侧设置有光发散部件。

[0032] 此外, 在本发明的内窥镜用照明光学系统中, 优选的是, 上述反射面在其沿长度方向的配光特性保留成为中空的配光特性的同时具有发散作用。

[0033] 此外, 在本发明的内窥镜用照明光学系统中, 优选的是, 上述反射面形成为凸面。

[0034] 此外, 在本发明的内窥镜用照明光学系统中, 优选的是, 上述照明光学系统在内窥镜的周向设置有透镜, 该透镜在其出射侧端面的中央部具有遮光单元。

[0035] 此外, 在本发明的内窥镜用照明光学系统中, 优选的是, 上述照明光学系统在内窥

镜的周向具有光导部件和聚光透镜,该光导部件在其出射侧端面的中央部具有遮光单元,该聚光透镜配置于该光导部件的出射侧。

[0036] 此外,在本发明的内窥镜用照明光学系统中,优选的是,上述照明光学系统在内窥镜的周向设置透镜,该透镜具有带 2 个光焦距的面,且通过重叠该带 2 个光焦距的面的配光特性,使沿内窥镜的长度方向的配光特性具有成为中空的配光特性。

[0037] 此外,在本发明的内窥镜用照明光学系统中,优选的是,在内窥镜的周向设置有如下这种反射面,该反射面具有基于入射角度而呈不同的反射特性的膜。

[0038] 此外,在本发明的内窥镜用照明光学系统中,优选的是,上述照明光学系统在内窥镜的周向具有多个反射面,上述多个反射面中,通过使该相邻的反射面彼此的反射角度不同,以使内窥镜的由相邻的反射面形成的沿长度方向的配光特性具有成为中空的配光特性。

[0039] 此外,在本发明的内窥镜用照明光学系统中,优选的是,上述照明光学系统在内窥镜的周向具有多个 LED 光源,上述多个 LED 光源在发光部的前方中央的沿内窥镜的周向的范围内,分别具备用于减少配光角度较小的光的减光构件。

[0040] 此外,在本发明的内窥镜用照明光学系统中,优选的是,上述照明光学系统由沿内窥镜的长度方向配置的 2 组用来照明内窥镜的周向的照明系统构成,在这 2 组用于照明上述内窥镜的周向的 2 组照明系统中,加强后方的照明系统的光的强度来制造出中空配光。

[0041] 此外,在本发明的内窥镜用照明光学系统中,优选的是,上述照明光学系统具有:光源部和供来自该光源部的光入射的光导部件,上述光导部件以如下方式构成,入射侧的端面为 1 个,并且其出射侧的端面被分支成多个,在分支出来的端面中,1 个端面用来照射前方,剩下的端面用来照射侧方至后方。

[0042] 此外,在本发明的内窥镜用照明光学系统中,优选的是,上述照明光学系统在内窥镜的周向配置多个具有成为中空的配光特性的发光源,通过重叠相邻的发光源彼此的配光强度,从而使内窥镜的周向的配光特性保持为预定的配光强度。

[0043] 此外,在本发明的内窥镜用照明光学系统中,优选的是,其使上述照明光学系统中的内窥镜的长度方向上的光焦距和周向上的光焦距不同。

[0044] 此外,在本发明的内窥镜用照明光学系统中,优选的是,上述照明光学系统具有如下这种光导部件,即,该光导部件在与内窥镜的长度方向对应的方向上和与内窥镜的周向对应的方向上具有直径不同的端面。

[0045] 此外,在本发明的内窥镜用照明光学系统中,优选的是,上述照明光学系统具有用来控制配光特性的漫射照明器元件。

[0046] 此外,在本发明的内窥镜用照明光学系统中,优选的是,上述照明光学系统沿内窥镜的长度方向设置多组如下这样的发光源的组,即,沿内窥镜的周向配置多个具有朗伯特性的发光源而形成的发光源的组,且相邻组的发光源互为不同。

[0047] 采用本发明能够得到这样的内窥镜用照明光学系统,在能够观察后方的大肠内窥镜观察中,能够明亮地观察后方,且即使侧方上的直到被摄体的距离变动,也能够使与之相伴的亮度的变动较小,并且,能够实现作为内窥镜的足够的细度。

附图说明

[0048] 图 1 是表示在使用相对于长度方向能够观察从侧方至后方的预定范围的内窥镜来观察管腔物时的、观察系统（物镜光学系统）的观察范围和照明系统的照明光的照射范围的示意图；

[0049] 图 2 是表示使用本发明的内窥镜用照明光学系统而能够较好地观察后方的内窥镜中的观察系统（物镜光学系统）的一个例子的说明图；

[0050] 图 3 是表示通常使用于内窥镜中的照明光学系统的配光特性的曲线图；

[0051] 图 4 是表示本发明的第 1 实施方式的内窥镜用照明光学系统的概略结构的说明图，图 4 的 (a) 是表示作为第 1 实施方式的内窥镜用照明光学系统的一个技术特征所使用的光源部的一个例子的图，图 4 的 (b) 是表示来自图 4 的 (a) 的光源部的光束向作为第 1 实施方式的内窥镜用照明光学系统的一个技术特征所使用的光导部的入射侧端面入射的状态的说明图，图 4 的 (c) 是表示第 1 实施方式的内窥镜用照明光学系统的一个变形例的主要部分说明图，图 4 的 (d) 是表示第 1 实施方式的内窥镜用照明光学系统的其他变形例的主要部分说明图，图 4 的 (e) 是用截面表示作为第 1 实施方式的内窥镜用照明光学系统的一个技术特征所使用的反射构件中的反射面的一个例子的说明图，图 4 的 (f) 是表示图 4 的 (e) 的一个变形例的说明图；

[0052] 图 5 是表示第 1 实施方式的内窥镜用照明光学系统中的配光特性的一个例子的曲线图；

[0053] 图 6 是表示作为第 1 实施方式的内窥镜用照明光学系统中的一个技术特征所使用的反射构件的一个例子的说明图，图 6 的 (a) 是表示其整体结构的立体图，图 6 的 (b) 是表示从图 6 的 (a) 的侧方观看时的反射面和光导部件的位置关系的图；

[0054] 图 7 是表示本发明的第 2 实施方式的内窥镜用照明光学系统的主要部分的概略结构的说明图，图 7 的 (a) 是表示作为第 2 实施方式的内窥镜用照明光学系统的一个技术特征所使用的照明透镜的一个例子的图，图 7 的 (b) 是表示第 2 实施方式的内窥镜用照明光学系统的一个变形例的图，图 7 的 (c) 是表示第 2 实施方式的内窥镜用照明光学系统的其他变形例的图；

[0055] 图 8 是进一步地表示第 2 实施方式的内窥镜用照明光学系统的其他变形例的主要部分的概略结构的说明图；

[0056] 图 9 是进一步地表示第 2 实施方式的内窥镜用照明光学系统的其他变形例的主要部分的概略结构的说明图；

[0057] 图 10 是进一步地表示第 2 实施方式的内窥镜用照明光学系统的其他变形例的主要部分的概略结构的说明图；

[0058] 图 11 是表示了从前方观看具有本发明的内窥镜用照明光学系统的内窥镜时的发光源、配光角等的位置关系的一个例子的示意图；

[0059] 图 12 是表示第 3 实施方式的内窥镜用照明光学系统的主要部分的结构说明图；

[0060] 图 13 是表示第 5 实施方式的内窥镜用照明光学系统的一个例子的说明图。

具体实施方式

[0061] 在说明实施方式之前，先对使用能够观察后方的内窥镜来观察管腔时的以往的问题

题点做进一步详细的说明。

[0062] 图 2 是表示了使用本发明的内窥镜用照明光学系统而能够较好地观察后方的内窥镜中的观察系统（物镜光学系统）的一个例子的说明图，图 3 是表示通常使用于内窥镜中的照明光学系统的配光特性的曲线图。在图 3 中，横轴是以如下这种方式表示视角，即，将内窥镜的观察光学系统中光轴方向设为 0 度，且以光轴方向为基准，用负值表示比光轴方向靠近前方、用正值表示比光轴方向靠近后方，纵轴表示将光轴方向上的光的强度设为 1 时的光的强度的比例。

[0063] 关于图 2 所示的观察系统，物镜 L1 由凹面朝向像侧的凹透镜 L11 和环形透镜 L12 构成。环形透镜 L12 在像侧具有入射面 L12a 和出射面 L12b。在凹透镜 L11 和环形透镜 L12 之间具有环形的反射面 R1。而且，在来自前方的光中的、通过凹透镜 L11 中的有效直径的范围内的光的像、和来自从侧方至后方的预定范围内的光中的、入射到环形透镜 L12 的像侧面 L12a 而由环形的反射面 R1 反射且从出射面 L12b 出射的光的像，分别在摄像元件的摄像面 IM 上成像。另外，在图 2 中，附图标记 L2 ~ L4 是透镜，附图标记 CG 是玻璃盖片。

[0064] 另外，图 2 只是表示了使用本发明的内窥镜用照明光学系统时能够较好地观察后方的内窥镜中的观察系统的一个例子。因而，只要是能够观察到从侧方至后方的预定范围，观察系统可以是任意的结构。

[0065] 在具有图 3 所示的那种配光特性的照明光学系统中，以照明光的出射位置为基准，出射到照明光学系统的光轴方向上的光的强度最强，且随着以光轴为中心向周边去的光的强度遵循余弦四次方定律而变弱。

[0066] 然而，在观察管腔时使用由具有图 3 所示的配光特性的照明光学系统和图 2 所示的观察系统组合而成的内窥镜的情况下，若观察系统中的后方的视角成为 40 度，则光量不足而变暗。

[0067] 此外，在能够观察从侧方至后方的预定范围的内窥镜中，如上所述，在相对于内窥镜的长度方向的侧方的观察方向上，内窥镜前端部容易运动，从照明光学系统的出射面至管腔内表面的被摄体的距离容易较大地变动，并且由于以相对于照明光学系统的出射光轴为 0 度的方向出射的光的强度过强，因此，亮度的变动量伴随着照明光学系统的出射面与管腔内表面的距离的变动而较大。因此，需要将内窥镜所具备的自动调光单元的自动调光控制精密化。此外，当从照明光学系统的出射面至管腔内表面的被摄体的距离较近时，若借助自动调整控制来调整以相对于照明光学系统的出射光轴为 0 度的方向出射的光的强度，以使其亮度适宜，则相对地，后方的图像变暗，而变得难以观察，有可能对发现褶皱里侧病变带来障碍。

[0068] 因而，在能够观察从侧方至后方的预定范围的内窥镜所使用的照明光学系统中，需要降低照射到观察系统的侧方视角 0 度附近的照明强度，并且提高照射到观察系统的后方视角 40 度附近的照明强度。

[0069] 因此，在本发明的内窥镜用照明光学系统中，通过如以下的实施方式所示地构成，从而降低照射到观察系统的侧方视角 0 度附近的照明强度，并且提高照射到观察系统的后方视角 40 度附近的照明强度。

[0070] 第 1 实施方式

[0071] 图 4 是表示本发明的第 1 实施方式的内窥镜用照明光学系统的概略结构的说明

图,图 4 的 (a) 是表示作为第 1 实施方式的内窥镜用照明光学系统的一个技术特征所使用的光源部的一个例子的图,图 4 的 (b) 是表示来自图 4 的 (a) 的光源部的光束向到作为第 1 实施方式的内窥镜用照明光学系统的一个技术特征所使用的光导部的入射侧端面入射的状态的说明图,图 4 的 (c) 是表示第 1 实施方式的内窥镜用照明光学系统的一个变形例的主要部分说明图,图 4 的 (d) 是表示第 1 实施方式的内窥镜用照明光学系统的其他变形例的主要部分说明图,图 4 的 (e) 是用截面表示作为第 1 实施方式的内窥镜用照明光学系统的一个技术特征所使用的反射构件中的反射面的一个例子的说明图,图 4 的 (f) 是表示图 4 的 (e) 的一个变形例的说明图。图 5 是表示第 1 实施方式的内窥镜用照明光学系统中的配光特性的一个例子的曲线图。图 6 是表示作为第 1 实施方式的内窥镜用照明光学系统中的一个技术特征所使用的反射构件的一个例子的说明图,图 6 的 (a) 是表示其整体结构的立体图,图 6 的 (b) 是表示从图 6 的 (a) 的侧方观看时的反射面和光导部件的位置关系的图。

[0072] 第 1 实施方式的内窥镜用照明光学系统具有:光源部 1(参照图 4 的 (a)、(b))、供来自光源部 1 的光入射的光导部件 2(参照图 4 的 (b))、反射来自光导部件 2 的光的反射构件 3(参照图 4 的 (e) 和图 6)。光源部 1 具有光源 11 和将来自光源 11 的光聚光的聚光透镜 12。

[0073] 在此,在第 1 实施方式的内窥镜用照明光学系统中,作为用于降低照射到观察系统的侧方视角 0 度附近的照明强度、并且提高照射到观察系统的后方视角 40 度附近的照明强度的方法,使用具有成为分布在中间的光的强度低且分布在周围的光的强度高的光学特性的光源来作为光源 11。

[0074] 例如,若使用氙光源等具有电极的光源来作为光源 11,且将其出射光通过聚光透镜 12 入射到光导部件 2,则能够产生成为分布在中间的光的强度低且分布在周围的光的强度高(中空)的配光特性。

[0075] 此外,在这种结构中,若使用直径较大的光导部件来作为光导部件 2,则由于从光源部 1 入射到光导部件 2 的光线的角度变动,所以中空的特性变动。在这种情况下,通过采用使倾斜入射到光导部件 2 的光线的角度一致的方法,从而能够产生中空特性。使用图 4 的 (a) ~ (c) 来详细说明这种情况。

[0076] 关于光源部 11,是在反射镜(放物面镜)11c 上反射光源 11 中的、大致来自阴极 11a 的光,而使其转变成平行光,且通过聚光透镜 12 使其聚光,而成像在光导部件 2 的光源侧的入射侧端面 2a 上。此时,关于低 NA(数值孔径)的成分,光线在光源 11 的阴极 11a、反射镜侧的阳极 11b 的作用下渐晕。因此,中心照度变低(中空)。中空特别是在直径细的光源下表现得显著。另一方面,在直径粗的光源下未表现出像直径细的光源那样的中空现象。

[0077] 使用图 4 的 (b) 来说明这种情况,在图 4 的 (b) 中,附图标记 a 是向光导部件 2 的入射侧端面 2a 的中心部入射的、配光角较大的高 NA 的光线。附图标记 b 是在朝向光导部件 2 的入射侧端面 2a 的中心部入射的方向的光线中的、由电极 11a 和 11b 引起的渐晕的光线,附图标记 c 是向光导部件 2 的入射侧端面 2a 的周边部入射的、配光角较大的高 NA 的光线,附图标记 d 是在朝向光导部件 2 的入射侧端面 2a 的周边部入射的方向的光线中的、由电极(阳极)11b 引起的渐晕的光线,附图标记 e 是向光导部件 2 的入射侧端面 2a 的周边部入射的、与光轴平行的光线。

[0078] 从图 4 的 (b) 明显得知,若光导部件 2 的直径,即聚光透镜 12 的像的高度较小,则由电极 11a、11b 引起的渐晕的影响变大,因此能够清楚地产生配光的中空特性。另外,即使在增大光导部件 2 的直径的情况下,只要采用如图 4 的 (c) 那样的、使倾斜入射到光导部件 2 的光线的角度一致的方法,也能够控制中空特性。

[0079] 在阴极 11a 上的亮点(发光源)为理想状态的点,且不具有发散特性,但实际上还是具有某种程度的发散的。因此,由反射镜 11c 反射的光不是图 4 的 (b) 中的附图标记 a、b 所示那样的与光轴平行的光线,而是如附图标记 c、d、e 所示那样的包含了与光轴不平行的光线且具有某种程度的发散的光线的光束。

[0080] 即,若增大光导部件 2 的直径,则朝向光导部件 2 的入射侧端面 2a 的周边部的入射方向的光线中的、由位于反射镜 11c 上的阳极 11b 引起渐晕的光线(在图 4 的 (b) 中用附图标记 d 表示的光线)以相对于光轴呈某种程度的角度倾斜。

[0081] 因此,在光导部件 2 的入射侧端面 2a 的周边部并与光轴平行入射的光线(在图 4 的 (b) 中用附图标记 e 表示的光线),与在光导部件 2 的入射侧端面 2a 的中心部渐晕的光线之间角度稍有不同,且作为光导部件 2 的整体的配光特性被平均化,变得不具有极端的中空特性。

[0082] 在这种情况下,在光导部件 2 的入射侧端面 2a 上配置由凹透镜构成的场镜 13,通过使由电极 11b 引起的渐晕的光线 d 的入射角度和由轴上的电极 11a、11b 引起的渐晕的光线 b 的入射角度一致,从而能够在光导部件 2 的整体上实现中空的特性。

[0083] 此外,作为除了使倾斜入射到光导部件 2 的光线的角度一致以外的方法,也可以如图 4 的 (d) 所示,在光源部 1' 的内部设置遮挡入射角度较小的光线的视野掩模 14。如此,即使在增大光导部件 2 的直径的情况下,也能够遮挡光轴周边的光而确保中空特性。

[0084] 图 5 是表示在将光导部件 2 组合在光源部 1 上时的成为中空的配光特性一个例子的曲线图。

[0085] 反射构件 3 设置于光导部件 2 的出射侧,其用于形成具有成为图 5 所示那样的中空配光的配光特性的光,且如图 6 所示,以大致环状的形状(在图 6 中为大致马蹄形状)在内窥镜的周向上形成多个如图 4 的 (e) 所示的那种反射角度为 45 度的反射面 3a。在图 4 的 (e) 中,附图标记 2b 是光导部件的出射侧端面。

[0086] 另外,光导部件 2 的出射侧端面 2b 与反射构件 3 的反射面 3a 的个数一致而分支成多个。

[0087] 在如此构成的第 1 实施方式的内窥镜用照明光学系统中,来自光源部 1 的光入射到光导部件 2 的入射面 2a。然后,从光导部件 2 的出射面 2b 出射的光在反射构件 3 的反射面 3a 上反射,相对于内窥镜的长度方向照射到从侧方至后方的预定范围内。此时,由于从光源部 1 入射到光导部件 2 的光具有成为中空配光的配光特性,因此能够降低照射到内窥镜的侧方 0 度(相对于与内窥镜的长度方向垂直的方向为 0 度)的方向上的光的强度,并且能够提高照射到后方 40 度(比与内窥镜的长度方向垂直的方向靠后方,相对于与内窥镜的长度方向垂直的方向为 40 度)的方向上的光的强度。

[0088] 另外,图 4 的 (e) 所示的反射构件 3 的反射面 3a 成为以反射角度成为 45 度的方式倾斜的面的结构,但是只要能使相对于内窥镜的长度方向照射到侧方附近的光量比相对于内窥镜的长度方向照射到后方的预定范围内的光量弱,则反射角度可以是 45 度以上,例

如也可以是以反射角度成为 50 度的方式构成倾斜的面。

[0089] 若反射面 3a 的反射角度从 45 度变成 50 度,则能够将反射光轴相对于内窥镜的长度方向向后方倾斜 10 度。其结果,如图 5 所示的配光特性整体偏移 +10 度。因而,若由反射角度为 50 度的面构成反射构件 3 的反射面 3a,则相对于与内窥镜的长度方向垂直的方向照射到后方 40 度的方向的光的强度,能够等同于由反射角度为 45 度的面构成反射面 3a 时的、相对于与内窥镜的长度方向垂直的方向照射到后方 30 度的方向的光的强度,且由平面配光得到大致 50% 程度的光量,且能够观察到明亮的观察图像。

[0090] 此外,若相比于图 5 所示的配光特性的配光角而进一步扩宽配光角,则能够明亮地观察到更靠后的后方,故为优选。

[0091] 为了维持由光导部件 2 和光源部 1 的组合得到的中空配光的特性而扩宽相对的配光角,作为上述照明光学系统,不是改变光瞳的强度分布而是改变其倍率,即,较好地去除光瞳像差即可。

[0092] 或者,作为更简单的结构,也可以是在反射构件 3 的反射面 3a 的反射侧进一步地配置凹透镜、玻璃盖片等的光发散构件,来扩大配光特性。

[0093] 此外,如图 4(f) 所示,也可以在凸面上形成反射构件 3 的反射面 3a,而使反射面 3a 具有光发散作用。另外,在此情况下,若发散的程度过强,则配光特性逐渐失去中空特性。因此,只要使反射面 3a 的凸面形成为在保留中空特性的同时具有发散作用的程度即可。

[0094] 第 2 实施方式

[0095] 图 7 是表示本发明的第 2 实施方式的内窥镜用照明光学系统的主要部分的概略结构的说明图,图 7 的 (a) 是表示作为第 2 实施方式的内窥镜用照明光学系统的一个技术特征所使用的照明镜头的一个例子的图,图 7 的 (b) 是表示第 2 实施方式的内窥镜用照明光学系统的一个变形例的图,图 7 的 (c) 是表示第 2 实施方式的内窥镜用照明光学系统的其他变形例的图。图 8 是进一步地表示第 2 实施方式的内窥镜用照明光学系统的其他变形例的主要部分的概略结构的说明图。图 9 是进一步地表示第 2 实施方式的内窥镜用照明光学系统的其他变形例的主要部分的概略结构的说明图。图 10 是进一步地表示第 2 实施方式的内窥镜用照明光学系统的其他变形例的主要部分的概略结构的说明图。

[0096] 在第 2 实施方式的内窥镜用照明光学系统中,不是在光源部中部使用具有成为中空配光的光学特性的光源,作为用于降低照射到观察系统的侧方视角 0 度附近的照明强度、并且提高照射到观察系统的后方视角 40 度附近的照明强度的方法,采用以下这种结构。

[0097] 作为其中一个例子,在图 7 的 (a) 所示的内窥镜用照明光学系统中,在内窥镜的周向具备透镜,该透镜在其出射侧端面的中央部具备遮光单元。

[0098] 更详细来说,图 7 的 (a) 所示的内窥镜用照明光学系统,由省略图示的光源部、光导部件 2、照明透镜 4 构成,光源部具有不是中空配光的配光特性,光导部件 2 供来自光源部的光入射,照明透镜 4 具备反射面 3a,该反射面 3a 用于向侧方反射来自光导部件 2 的光。另外,如图 6 所示,反射面 3a 在大致环状的反射构件 3 上设置有多个。照明透镜 4 与反射构件 3 的反射面 3a 的个数一致,与反射面 3a 接合或者一体地设置。此外,光导部件 2 的出射侧端面 2b 与反射构件 3 的反射面 3a 的个数一致而分支成多个。

[0099] 反射面 3a 成为以反射角度 50 度反射的方式倾斜的面的结构。

[0100] 照明透镜 4 的出射侧端面 4a 在其中央部形成凹面 $4a_1$ 。在该凹面 $4a_1$ 上设置有遮光掩模 4b。

[0101] 而且,在如此构成的图 7 的 (a) 的内窥镜用照明光学系统中,通过遮挡被反射面 3a 反射而朝向出射侧端面 4a 的中央部的角度较缓的光线(例如在图 7 的 (a) 中是相对于与内窥镜的长度方向垂直的方向而向后方倾斜 10 度的光线),从而实现中空配光的特性,并且,将配光特性向后方偏移 10 度而提高后方的配光强度。

[0102] 另外,也可以取代遮光掩模 4b,通过在照明透镜 4 的凹面 $4a_1$ 的表面上实施麻面处理而使光线发散,从而形成相对地遮挡中央部分的光量的结构。

[0103] 此外,作为其他例子,图 7 的 (b) 所示的内窥镜用照明光学系统具有:省略图示的光源部,其具有不是中空配光的配光特性;光导部件 2,其供来自光源部的光入射;聚光透镜 5;反射构件 3,其包括反射面 3a。另外,如图 6 所示,反射面 3a 在大致环状的反射构件 3 上设置有多个。此外,光导部件 2 的出射侧端面 2b 与反射构件 3 的反射面 3a 的个数一致而分支成多个。

[0104] 光导部件 2 是以这种方式构成,即,作为在出射侧端面 2b 的中央部的遮光单元 2c,由遮光掩模或者心轴设置,从出射侧端面 2b 出射的光具有环状的发光位置分布特性。

[0105] 此外,聚光透镜 5 以其光瞳位于出射侧端面 5a 附近的方式构成,聚光透镜 5 将通过光导部件 2 而具有环状的发光位置分布特性地形成的光转换为具有角度分布特性的光。

[0106] 此外,反射面 3a 形成凸面,且具有与凹透镜相同的光发散作用。然后,对于借助聚光透镜 5 而转换成为具有角度分布特性的光,通过借助反射构件 3 的反射面 3a 对此光进行反射和发散,从而使出射到侧方的光产生中空配光。另外,在图 7 的 (b) 中,附图标记 6 是透明玻璃构件,调整聚光透镜 5 和光导部件 2 之间的距离,以使聚光透镜 5 的后侧焦点位置与光导部件 2 的出射侧端面 2b 一致。在图 7 的 (b) 的结构中,通过聚光透镜 5 的出射侧端面 5a 得到中空配光特性。

[0107] 而且,如图 7 的 (c) 所示,作为其他的例子,也可以在内窥镜的周向设置如下透镜(照明透镜 $4'$),该透镜具有 2 个光焦度的面,且通过重叠具有 2 个光焦度的面的配光特性,从而使长度方向的配光特性具有成为中空的配光特性。

[0108] 图 7 的 (c) 所示的内窥镜用照明光学系统具有:省略图示的光源部,其具有不是中空配光的配光特性;光导部件 2,其供来自光源部的光入射;反射构件 3,其包括反射面 3a;照明透镜 4。另外,反射面 3a 成为以反射角度成为 45 度的方式倾斜的面的结构。另外,如图 6 所示,反射面 3a 是在大致环状的反射构件 3 上设置有多个。此外,光导部件 2 的出射侧端面 2b 与反射构件 3 的反射面 3a 的个数一致而分支成多个。

[0109] 照明透镜 $4'$ 在其入射侧上沿内窥镜的长度方向具有 2 个凹面 $4a_1'$ 、 $4a_2'$ 。而且,在重叠这些凹面 $4a_1'$ 、 $4a_2'$ 的配光特性时,通过 2 个凹面 $4a_1'$ 、 $4a_2'$ 之间的光的强度变弱,而使照明透镜 $4'$ 的整体得到成为中空特性的配光特性。

[0110] 此外,作为其他的例子,虽然省略了图示,但也可以是反射构件的反射面具有基于入射角度而呈不同的反射特性的膜的结构。具体来说,在反射面的反射角度为 45 度的情况下,具有这种反射特性的膜,即使以 45 度向反射面入射的光的反射光量变弱。如此,能够实现中空特性。

[0111] 此外,如图 8 所示,作为其他的例子,也可以是这种方式,即,照明光学系统在内窥

镜的周向具有多个反射面 $3a_1$ 、 $3a_2$ ，关于多个反射面 $3a_1$ 、 $3a_2$ ，通过使相邻的多个反射面 $3a_1$ 、 $3a_2$ 彼此的反射角度不同，以使多个反射面 $3a_1$ 、 $3a_2$ 在相邻的反射面之间的配光特性具有成为中空配光特性，从而改变配光的分配的程度。

[0112] 在此情况下，关于在内窥镜的周向上的配光特性，使具有相同反射角度的反射面彼此的配光特性不具有中空特性，并且，使彼此相邻的、以不同的反射角度进行反射的反射面彼此的配光特性具有中空配光。

[0113] 此外，如图 9 所示，作为其他的例子，也可以是如下这种结构，即，照明光学系统在内窥镜的周向具有多个 LED 光源，多个 LED 光源分别在沿发光部的前方中央的内窥镜的周向的范围内，具备减小配光角度中较小成分的减光构件。

[0114] 如图 9 所示的内窥镜用照明光学系统沿内窥镜的周向具有由 LED7a、透明保护构件 7b、及遮光构件 7c 所构成的多个 LED 光源 7。

[0115] LED7a 分别设置于沿内窥镜前端部 10 的周向而设置的多个槽 8 中。另外，在图 9 中，为了方便而表示一处的截面。透明保护构件 7b 设置于槽 8 的上部以保护各 LED7a。

[0116] 遮光构件 7c 由铬蒸镀膜构成，且设置于透明保护构件 7b 中央的、沿内窥镜的周向的范围内。

[0117] LED7a 具有不是中空配光而是朗伯 (Lambertian) 的发光特性。因此，在图 9 的例子中，为了供来自 LED 光源 7 的光具有成为中空配光的特性，通过遮挡沿 LED7a 的前方中央的内窥镜的周向的范围内的、配光角度较小的光，从而供来自 LED 光源 7 的光具有中空配光。

[0118] 此外，如图 10 所示，作为其他的例子，也可以由沿长度方向配置的 2 组用于照明内窥镜的周向的照明系统 A、B 来构成内窥镜照明光学系统，且在这 2 组照明系统 A、B 中，增强后方的照明系统 B 的光的强度来制造出中空配光。另外，在该情况下，成为配光特性的基准的 0 度角度的位置，只要是角度方向相对于长度方向为垂直的方向，并且作为图像信息最明亮的、前方照明系统 A 上的离物镜光学系统最近地配置的各出射光轴的位置即可。在图 10 中，附图标记 A_1 、 A_2 、 A_3 、 B_1 、 B_2 、 B_3 是在照明系统 A、B 中设置于内窥镜前端部 10 的周向的出射部，附图标记 C 是物镜光学系统的观察窗。

[0119] 第 3 实施方式

[0120] 图 12 是表示第 3 实施方式的内窥镜用照明光学系统的主要部分的结构说明图。

[0121] 第 3 实施方式的内窥镜用照明光学系统具有：省略图示的光源部；光导部件 2，其供来自光源部的光入射；反射构件 3，其如图 6 所示那样在内窥镜的周向设置有反射面 $3a$ 。光导部件 2 在入射侧具有 1 个端面 $2a$ ，并且在出射侧具有分支成多个的端面，分支的端面中的 1 个是前方照射用的端面 $2b'$ ，剩下的是作为侧方至后方照射用的端面 $2b$ 而构成。另外，在图 12 中，4”是前方照射用的照明透镜。

[0122] 例如，若通过将第 1 实施方式的内窥镜用照明光学系统中的、光源和光导部件组合等，从而对于具有成为图 5 所示那样的中空配光的配光特性的光，借助凹透镜等的发散单元使配光发散，则混合了成为中空配光的依赖于预定角度的配光特性，而能够成为具有不是图 3 所示那样的中空配光的配光特性的光。

[0123] 因此，如图 12 所示，在第 3 实施方式的内窥镜用照明光学系统中，光导部件 2 在入射侧具有 1 个端面 $2a$ ，并且在出射侧具有分支成多个的端面 $2b$ 及 $2b'$ ，1 个端面 $2b'$ 为前

方照射用,剩下的端面 2b 为侧方照射用。由此,关于经由光导部件 2 的出射侧端面 2b、反射构件 3 的系统,作为对观察内窥镜的侧方的物镜光学系统的观察范围进行照射的照明光学系统,能够灵活使用上述各例的中空特性,而在经由光导部件 2 的出射侧端面 2b'、照明透镜 4"的系统,作为对观察内窥镜的前方的物镜光学系统的观察范围进行照射的第 2 照明光学系统,通过在照明透镜 4"中灵活使用凹透镜等具有的发散作用的透镜,能够转换成具有不是中空配光的配光特性的光,并且,能够与观察前方的物镜光学系统的视角对应地增大配光角。

[0124] 第 4 实施方式

[0125] 第 4 实施方式的内窥镜用照明光学系统是这样的一种内窥镜用照明光学系统,即,其与物镜光学系统组合使用,且具有照明光学系统,该物镜光学系统能够观察内窥镜周向 180 度以上的、至少是从侧方至后方的预定范围,该照明光学系统能够照射物镜光学系统所能够观察的预定范围,关于照明光学系统,其沿内窥镜的长度方向的配光特性作为在与物镜光学系统的观察视角对应的配光角的范围中的、以最高强度被归一化的球面配光特性,具有 85% 以上的配光强度。

[0126] 包括上述各实施方式的内窥镜用照明光学系统在内,本发明的内窥镜用照明光学系统与一般的内窥镜用照明光学系统不同,是具有与使用了能够观察从侧方至后方的观察系统组合的照明光学系统,更详细地说,具有如下这样的一种内窥镜用照明光学系统,即,其与能够观察内窥镜周向 180 度以上的、至少是从侧方至后方的预定范围的物镜光学系统组合使用,且能够照射物镜光学系统所能够观察的预定范围。

[0127] 换言之,本发明的内窥镜用照明光学系统是以这种方式构成的,即,对应于在观察中使用的观察系统的观察范围、观察方向,能够改组为配光状态不同的照明系统。

[0128] 例如,在观察系统的后方的视野范围只有 20 度的情况下,即使使用具有如图 3 所示的那样的非中空的配光特性的照明光学系统,也能够得到平面配光下 70% 的光的强度,与 0 度时的 100% 的光的强度相比,可以说照明不均的影响较小。因此,在这样的观察系统的后方的视野范围较窄的情况下,即使照明光学系统的配光特性具有非中空的配光特性,也考虑为对后方的观察范围的被摄体能够供给足够的亮度。

[0129] 但是,若这样的条件成立,则观察系统的视野范围总是限定于从侧方而非朝向后方的预定范围内,照明光学系统也是限定于组合了具有在其预定的范围内能得到相当程度的光的强度的配光特性的系统的情况。

[0130] 第 5 实施方式

[0131] 图 11 是表示了从前方观看具有本发明的内窥镜用照明光学系统的内窥镜时的发光源、配光角等的位置关系的一个例子的示意图。

[0132] 如图 11 所示,成为在上述各实施方式中说明的本发明的内窥镜用照明光学系统的适用对象的内窥镜,具有处置用通道孔 9,其用来使回收生物体一部分的处置器具通过。因此,相对于内窥镜的周向,不能够观察到全周 360 度的范围,而在观察系统的一部分上产生死角 D。

[0133] 图 11 所示的内窥镜是以这种方式构成,即,每隔 60 度地配置一共 5 个 LED 等的发光源 7a,而能够以大致 300 度的范围观察到大肠等的管腔内表面。

[0134] 这里的配光的评价面是管腔内表面,其包围内窥镜而形成圆筒形状。然而,在圆筒

形状的评价面中的、内窥镜周向的配光特性,希望不存在配光不均,而是均匀的特性。对此,关于在圆筒形状的评价面中的、内窥镜的长度方向的配光特性,如上述那样,希望具有要减小侧方 0 度的光的强度、且提高后方的光的强度而能成为中空配光的配光特性。

[0135] 因此,在第 5 实施方式的内窥镜用照明光学系统中,对于物镜光学系统能够观察的内窥镜周向 180 度以上的、至少是从侧方至后方的预定范围能够进行照射的照明光学系统,以在长度方向和圆周方向上具有不同的配光特性的方式构成。

[0136] 接着说明其具体例。

[0137] 作为其一个例子,照明光学系统是以这种方式在内窥镜的周向配置多个具有成为中空的配光特性的发光源 7a 的结构,即,通过重叠相邻的发光源的配光强度,从而使内窥镜的周向的配光特性保持为预定的配光强度。使用具体数值更详细地说明这种结构。

[0138] 在具有图 5 所示那样的球面配光的配光特性的发光源中,在光的强度成为 30% 时的配光角约为 35 度。因此,若在圆周方向上每隔 70 度配置地具有这样的配光特性的发光源 7a,则发光源 7a 和发光源 7a 之间的光的强度由于各发光源中的配光角度为 35 度时的 30% 的光强度的相加,而成为 60% 程度的光的强度。其结果,成为在内窥镜的周向的整个照射范围内都具有 60% 至 100% 的范围的光的强度,且能够得到不对观察带来影响的、大致均匀的光量的配光特性。

[0139] 如此,若利用相邻的发光源彼此的配光强度的重叠,则能够使内窥镜的周向的配光特性和长度方向的配光特性不同。

[0140] 此外,作为其他的例子,也可以使照明光学系统中的内窥镜的长度方向上的光焦距和周向上的光焦距不同。若如此,则与第 1 个例子相同,能够使内窥镜的周向的配光特性和长度方向的配光特性不同。

[0141] 而且,作为其他的例子,照明光学系统具有如下这种光导部件,即,该光导部件具有在与内窥镜的长度方向对应的方向与内窥镜的周向对应的方向上的尺寸不同的端面。若如此,则照明光学系统中的内窥镜的长度方向的光焦距和周向的光焦距相同,而且,与第 1 个例子相同,能够使内窥镜的长度方向的配光特性和内窥镜的周向的配光特性不同。

[0142] 此外,作为其他的例子,照明光学系统也可以具有用来控制配光特性的漫射照明器(diffuser)元件。如此,与第 1 个例子相同,能够使内窥镜的长度方向的配光特性和内窥镜的周向的配光特性不同。

[0143] 此外,作为其他的例子,也可以如图 10 所示地沿长度方向设置多组这样的发光源的组,即,沿内窥镜的周向配置具有朗伯特性的发光源而形成的发光源的组。

[0144] 在此情况下,如图 13 所示,若各组的发光源 7a 彼此设置成不同,则能够一边维持所希望的配光特性,一边将配置在内窥镜的周向上的光源的数量控制在极少的数量,故为优选。在图 13 中,附图标记 A_1 、 A_2 、 A_3 、 B_1 、 B_2 是在照明系统 A、B 中设置于内窥镜前端部 10 的周向的发光源的出射部,附图标记 C 是物镜光学系统的观察窗。

[0145] 采用在上述各实施方式中所说明的内窥镜用照明光学系统,则能够降低照射到观察系统的侧方视角 0 度附近的照明强度,并且提高照射到观察系统的后方视角 40 度附近的照明强度。因此,在通过使用了在上述各实施方式中所说明的内窥镜用照明光学系统的内窥镜来观察管腔时,能够明亮地观察到后方,且即使侧方上的直到被摄体的距离变动,也能够将与之相伴的亮度的变动抑制为较小。此外,关于在上述各实施方式中所说明的内窥镜

用照明光学系统,由于不是沿内窥镜的径向变粗那样的配置结构,因此能够确保内窥镜在观察管腔时的足够的细度。其结果,能够高精度地发现大肠等的管腔中的后方的病变。

[0146] 另外,关于本发明的内窥镜用照明光学系统,并不限定于上述各实施方式所示的结构,也当然可以任意地组合各实施方式中的特征结构。

[0147] 产业上的可利用性

[0148] 本发明的内窥镜用照明光学系统适用于例如期望高精度地发现大肠等的管腔中后方的病变的医疗、医学领域。

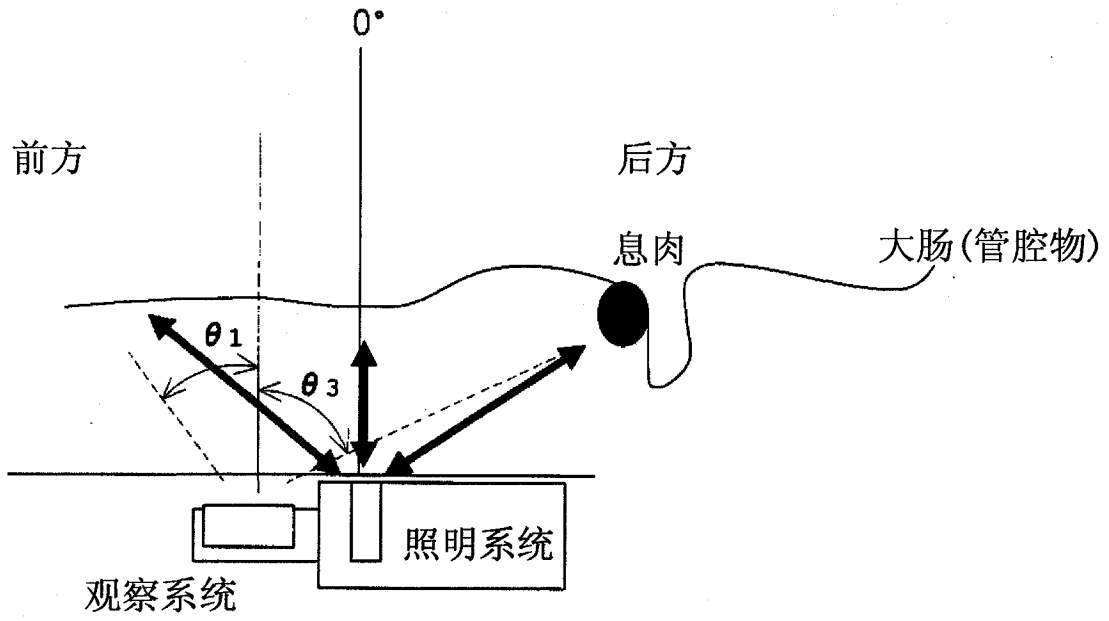


图 1

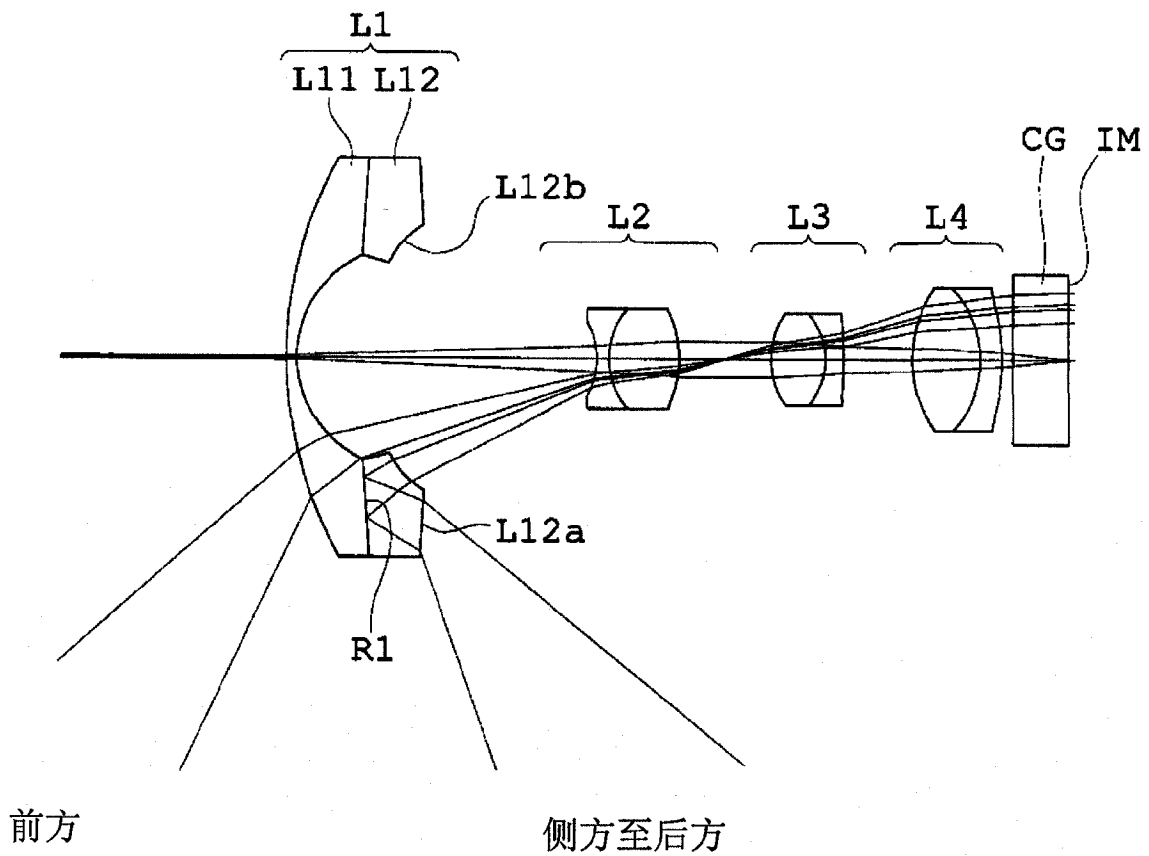


图 2

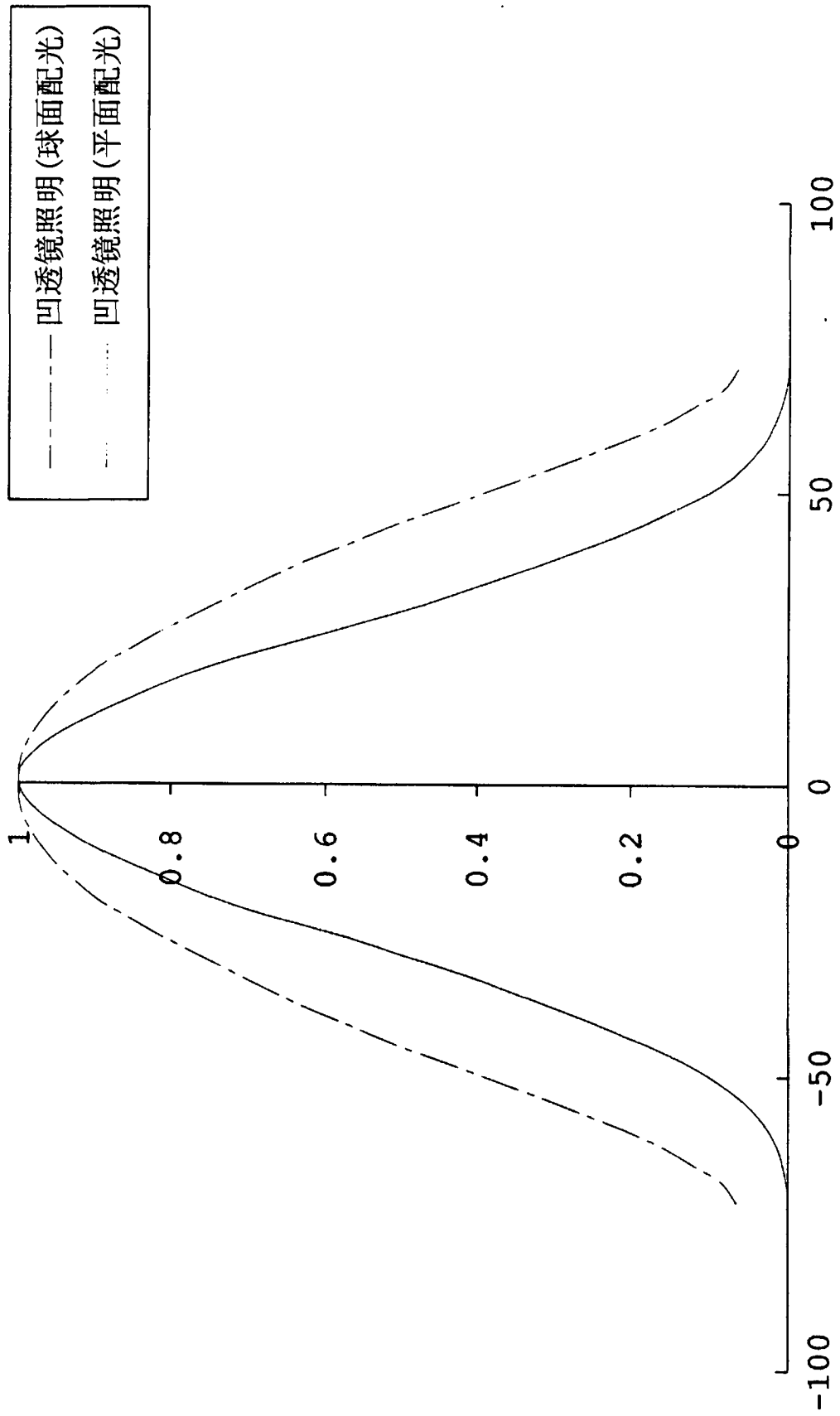


图 3

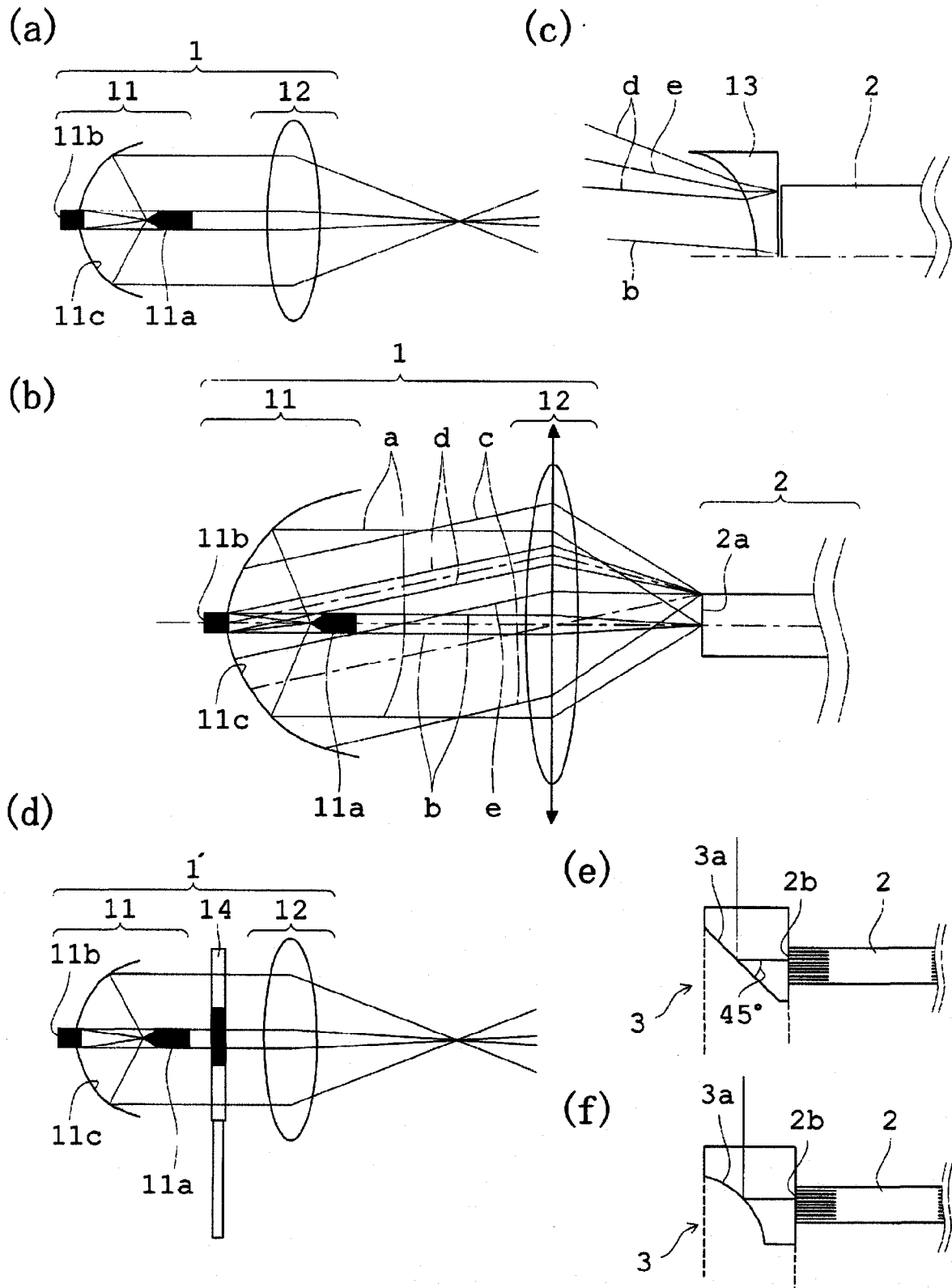


图 4

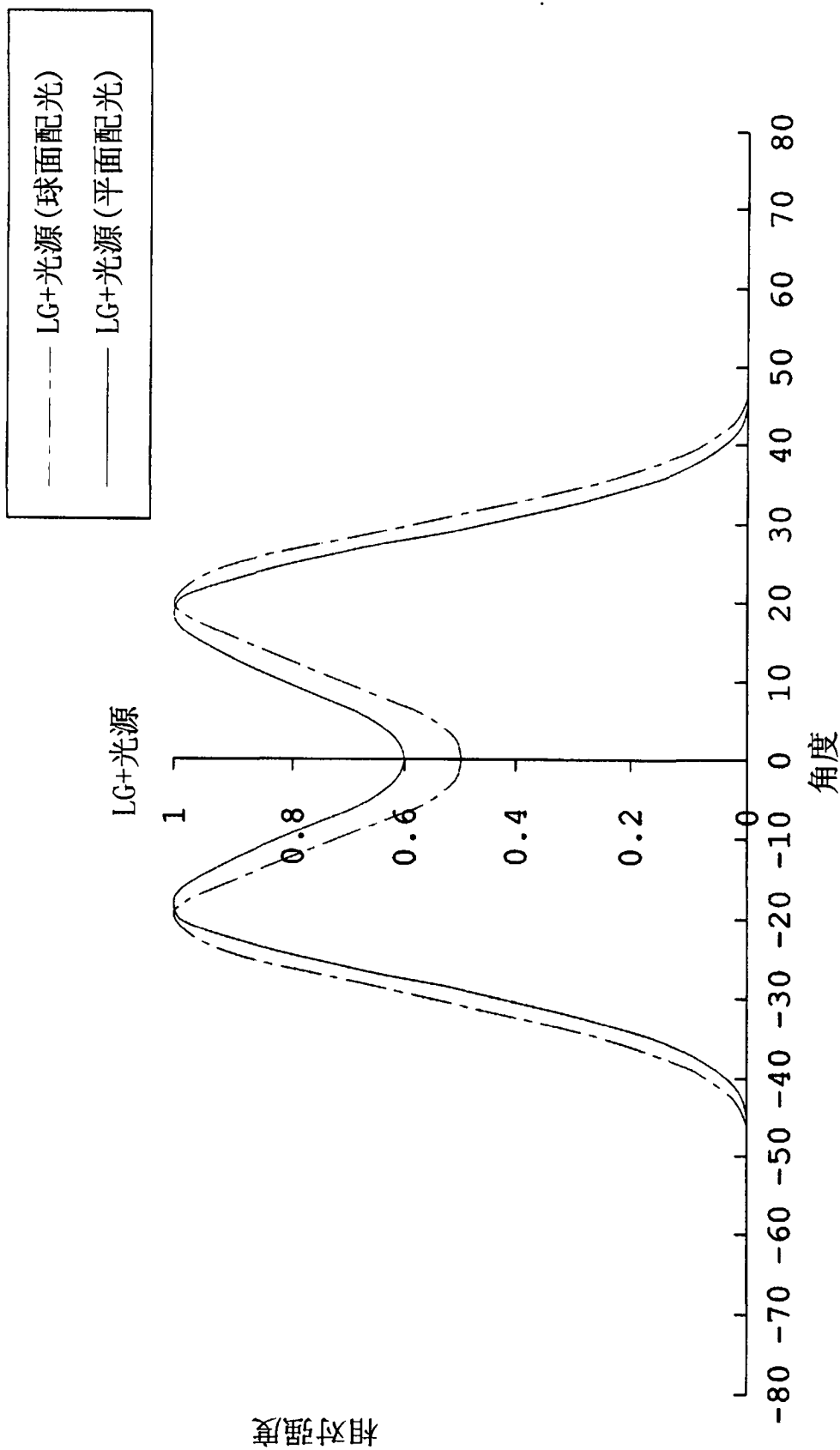
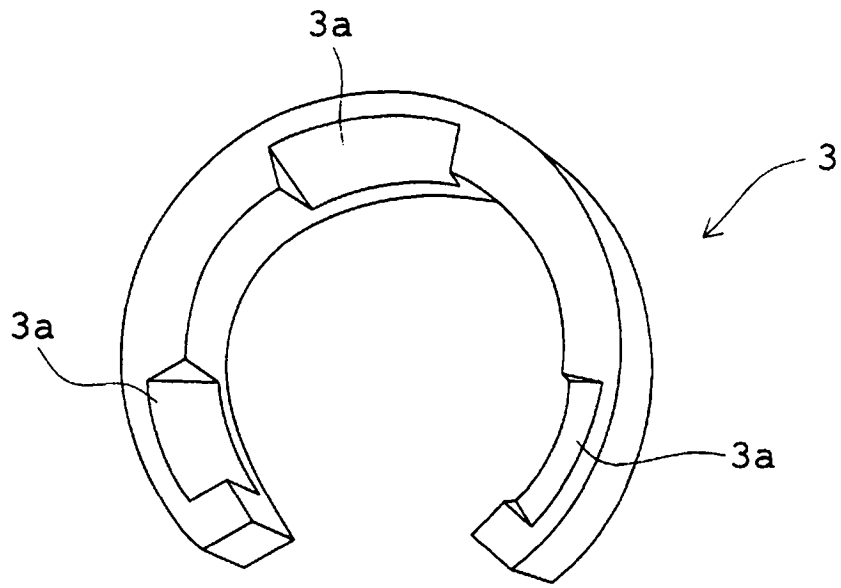


图 5

(a)



(b)

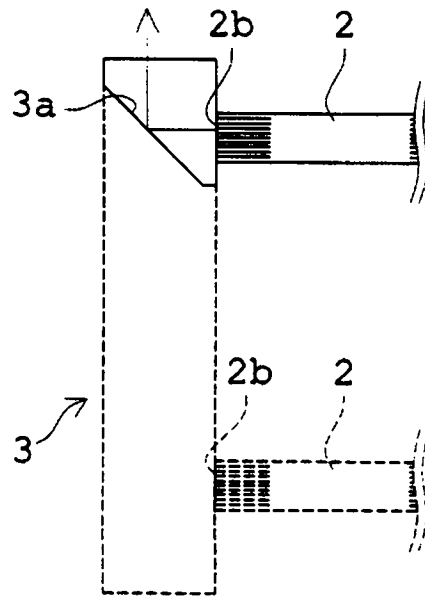


图 6

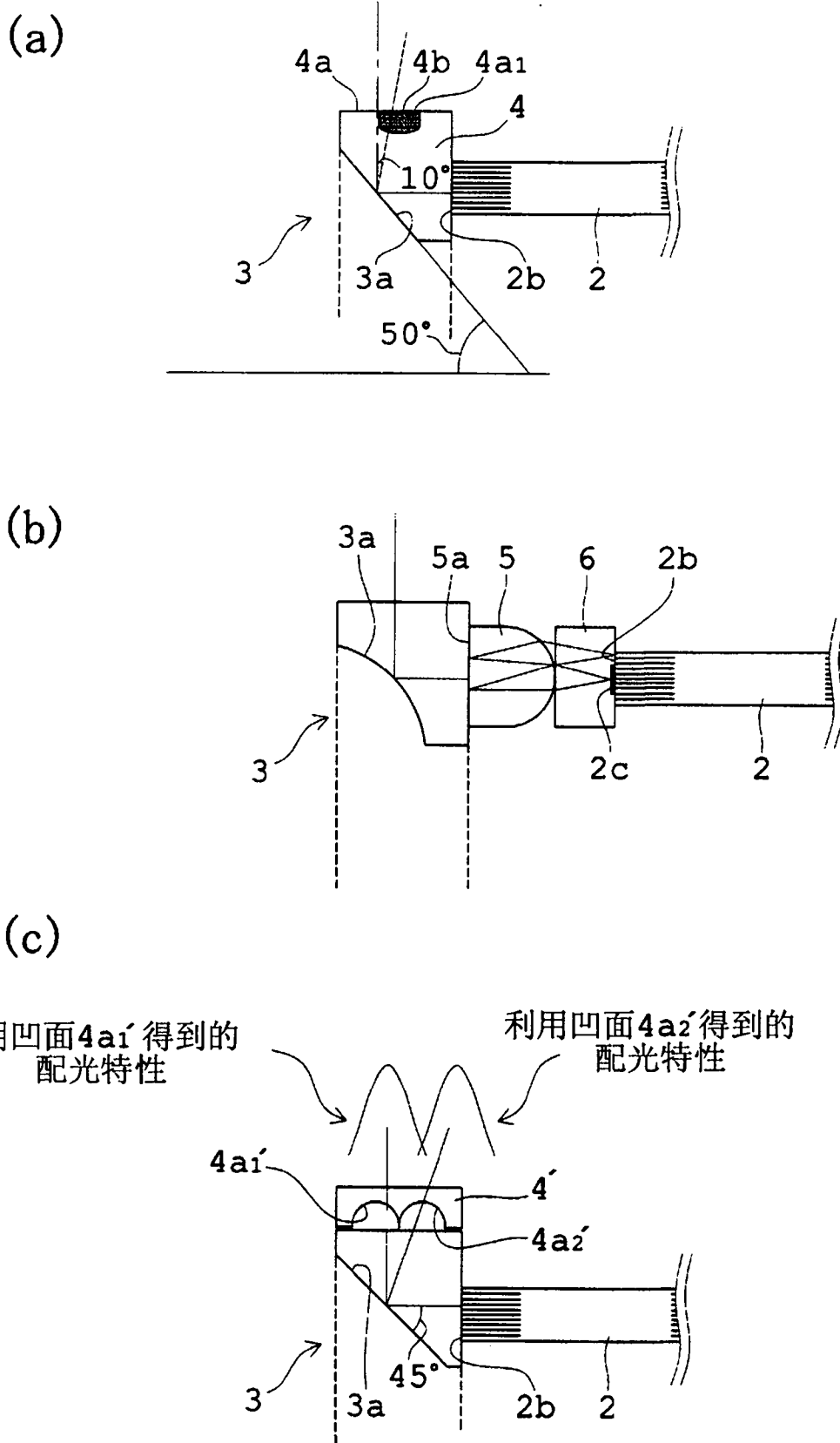


图 7

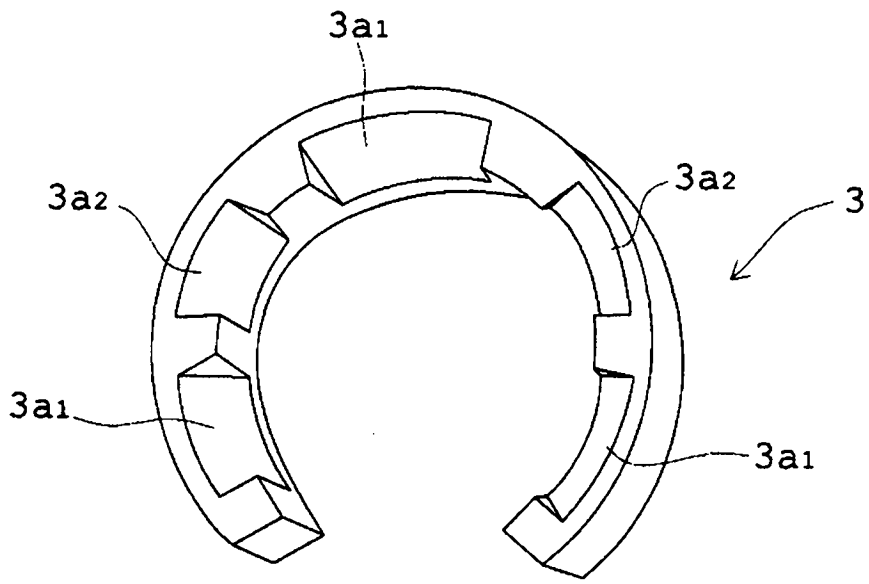


图 8

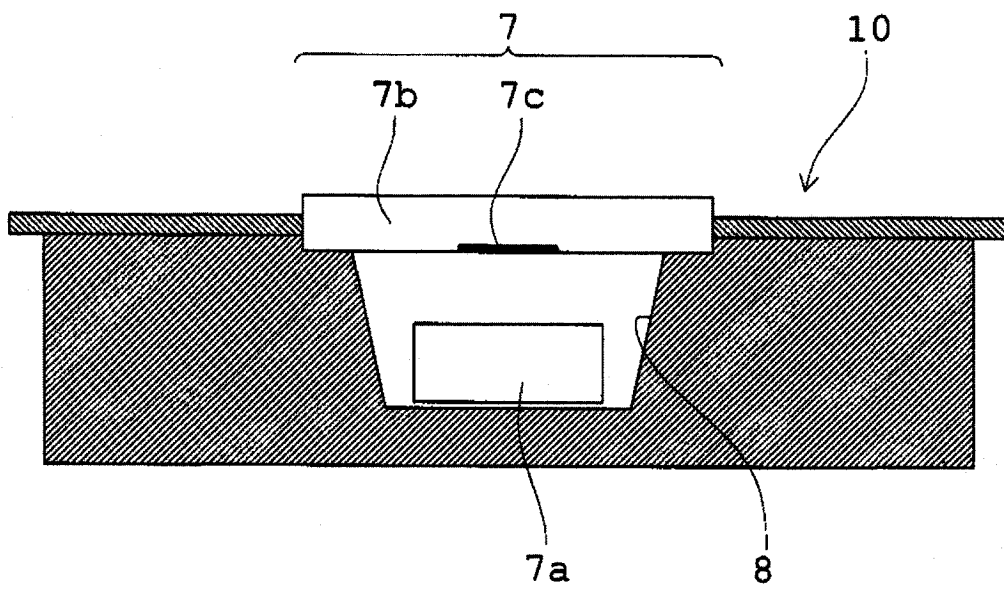


图 9

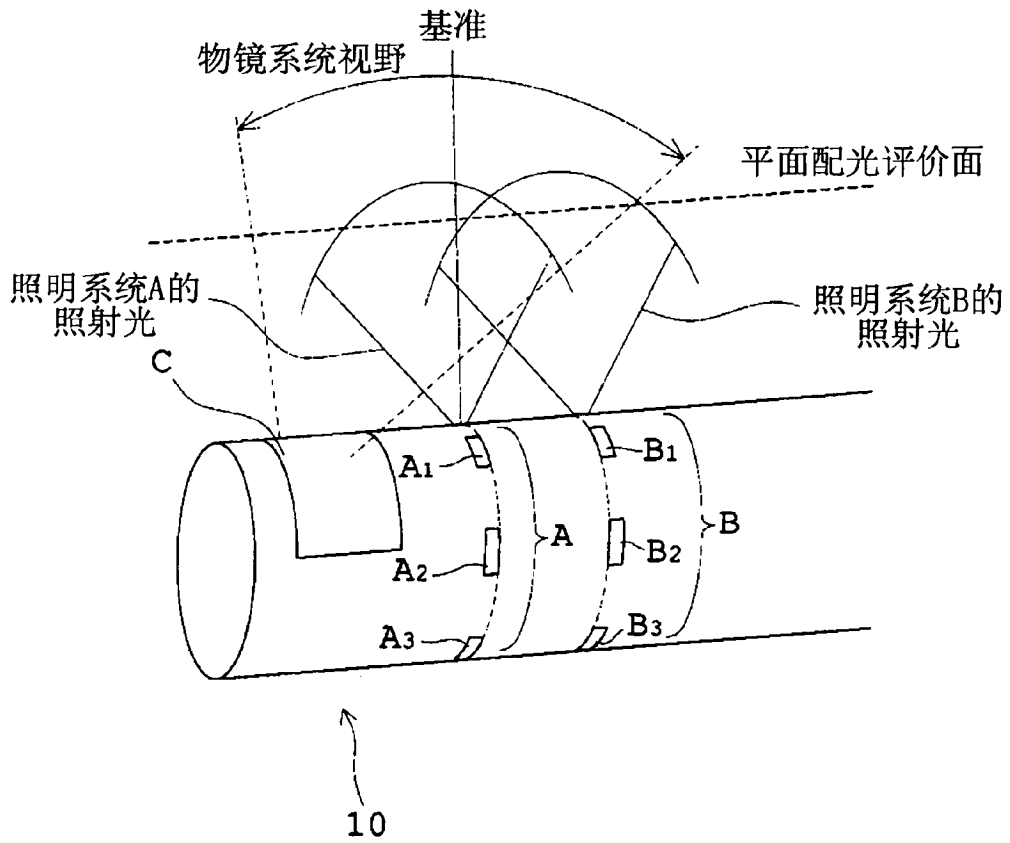


图 10

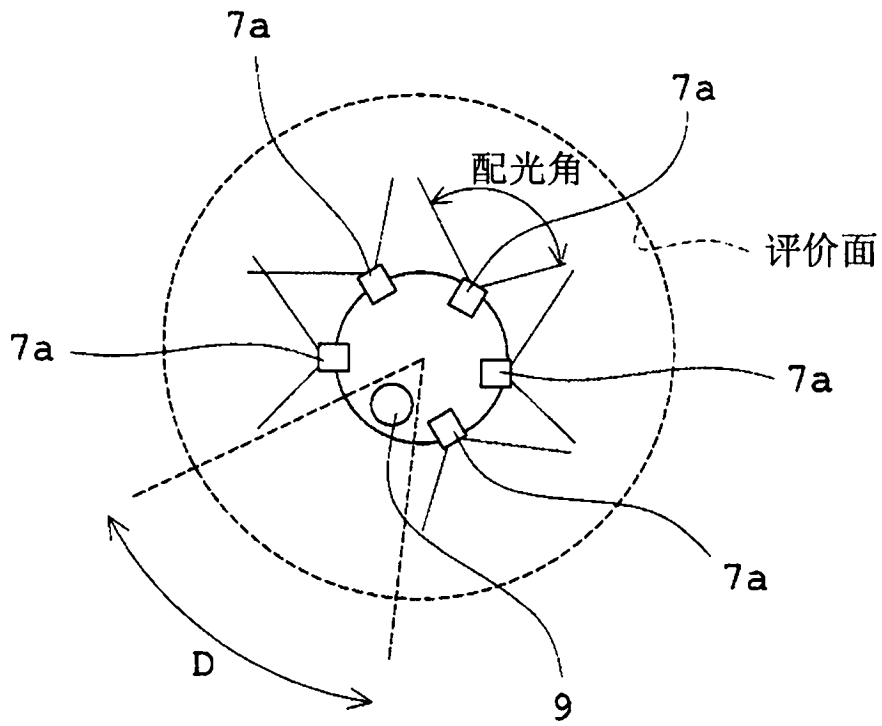


图 11

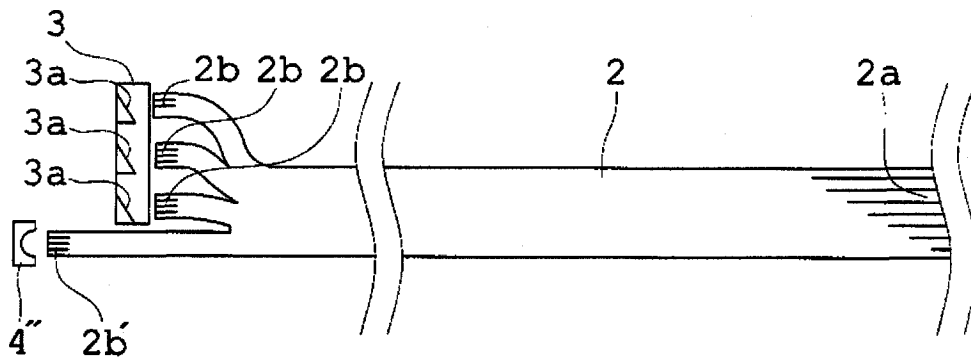


图 12

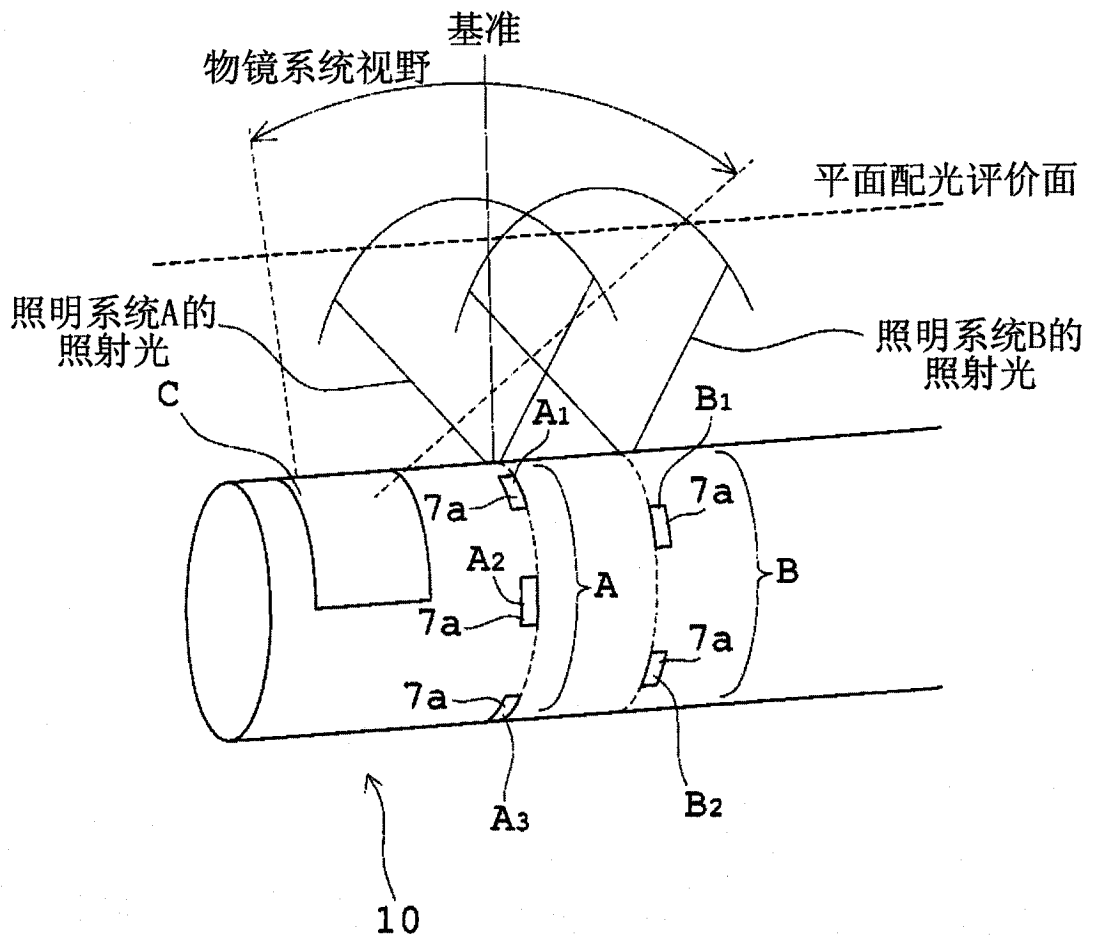


图 13

专利名称(译)	内窥镜用照明光学系统		
公开(公告)号	CN102209926A	公开(公告)日	2011-10-05
申请号	CN200980145034.7	申请日	2009-11-05
[标]申请(专利权)人(译)	奥林巴斯医疗株式会社		
申请(专利权)人(译)	奥林巴斯医疗株式会社		
当前申请(专利权)人(译)	奥林巴斯医疗株式会社		
[标]发明人	金野光次郎		
发明人	金野光次郎		
IPC分类号	G02B23/26 A61B1/00 A61B1/06		
CPC分类号	G02B23/2469 A61B1/0615 A61B1/07 A61B1/00177 A61B1/00179 A61B1/0623 A61B1/31 G02B23/243 A61B1/00096 A61B1/0676 A61B1/0684		
代理人(译)	刘新宇 张会华		
优先权	2008288915 2008-11-11 JP		
其他公开文献	CN102209926B		
外部链接	Espacenet SIPO		

摘要(译)

本发明提供一种内窥镜用照明光学系统，其与物镜光学系统组合使用，且具有照明光学系统，该物镜光学系统能够观察内窥镜周向180度以上的、至少是相对于内窥镜的长度方向从侧方至后方的预定范围，该照明光学系统能够照射物镜光学系统所能够观察的预定范围。关于该照明光学系统，其沿内窥镜的长度方向的配光特性具有中空的配光特性，中空的光相对于内窥镜的长度方向照射到侧方附近。

