



(12) 发明专利

(10) 授权公告号 CN 102100573 B

(45) 授权公告日 2012. 08. 29

(21) 申请号 201110060457. 8

US 5445643 A, 1995. 08. 29, 全文.

(22) 申请日 2011. 03. 14

CN 101022848 A, 2007. 08. 22, 全文.

DE 10341561 A1, 2005. 04. 14, 全文.

(73) 专利权人 深圳市第二人民医院

地址 518035 广东省深圳市福田区笋岗西路
3002 号

审查员 陈昭阳

(72) 发明人 李法升

(74) 专利代理机构 深圳市中知专利商标代理有
限公司 44101

代理人 孙皓 林虹

(51) Int. Cl.

A61B 17/29 (2006. 01)

A61B 17/42 (2006. 01)

A61B 17/04 (2006. 01)

(56) 对比文件

EP 2116202 A1, 2009. 11. 11, 全文.

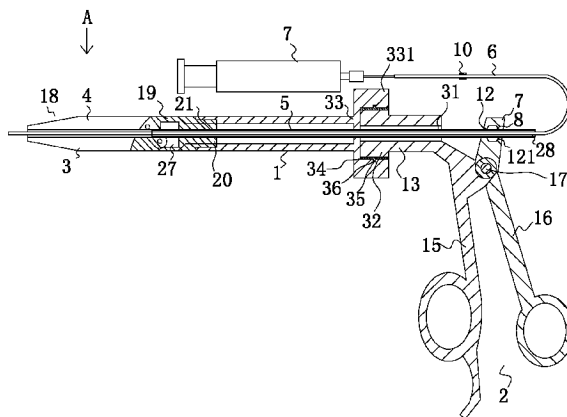
权利要求书 2 页 说明书 4 页 附图 4 页

(54) 发明名称

腹腔镜输卵管复通钳具

(57) 摘要

本发明公开了一种腹腔镜输卵管复通钳具，要解决的技术问题是简单、有效、安全地完成腹腔镜下输卵管通液试验、输卵管缝合或输卵管宫植入手术。本发明的腹腔镜输卵管复通钳具设有主管，主管前端连接有可张开的钳叶组，主管后端连接有把手，主管中设有拉管，拉管前端与钳叶组铰接，把手控制拉管后端使其前后移动，导管从拉管和钳叶组中穿过，导管后端连接注射器的针头。本发明与现有技术相比，采用钳叶组及拉管控制钳叶的开合，利用钳叶组内的拉管使得导管能够直接进入输卵管腔内，并在导管的后端连接注射器进行输卵管通液实验，而导管作为输卵管内支架，有利于输卵管吻合及输卵管宫角植入，可提高技术水平，节省手术时间和费用。



1. 一种腹腔镜输卵管复通钳具,其特征在于:所述腹腔镜输卵管复通钳具设有主管(1),所述主管(1)的前端连接有可张开的钳叶组(18),主管(1)的后端连接有把手(2),在主管(1)中设有拉管(5),所述拉管(5)的前端与钳叶组(18)铰接,所述把手(2)控制拉管(5)的后端使拉管(5)前后移动,导管(6)从拉管(5)和钳叶组(18)中穿过,所述导管(6)的后端连接注射器的针头(7),所述钳叶组(18)由雌钳叶(3)和雄钳叶(4)构成,所述雌钳叶(3)的前端部分与雄钳叶(4)相对一面的截面为内凹的半圆弧面,所述雌钳叶(3)的后端部分为管状的钳身(19),钳身(19)的前端部开有开口;所述雌钳叶(3)的所述后端部分的后端部外缘周上设有相对两面为平面的第一接头(20),第一接头(20)的两平面与钳身(19)的前端部开口的宽度方向平行;所述钳身(19)内的孔为第一通孔(21),所述第一通孔(21)的半径与所述雌钳叶(3)的所述前端部分内凹的半圆弧面的半径相同,所述第一通孔(21)的轴线与所述雌钳叶(3)的所述前端部分内凹的半圆弧面轴线同轴;在钳身(19)的前端部钻有同轴的第一连接孔(22),所述第一接头(20)的端部为螺纹柱,所述雄钳叶(4)的前端部分与雌钳叶(3)相对一面的截面为内凹的半圆弧面,所述雄钳叶(4)的所述前端部分内凹的半圆弧面的半径与所述雌钳叶(3)的所述前端部分内凹的半圆弧面的半径相同;雄钳叶(4)的后端部分的截面为矩形的钳身接头(23),钳身接头(23)的宽度不大于所述雌钳叶(3)的所述钳身(19)的前端部开口,钳身接头(23)的一端连接在所述雄钳叶(4)的所述前端部分末端的半圆柱形端部,所述钳身接头(23)的长度尺寸方向与雄钳叶(4)的前端部分的长度尺寸方向呈 120° ,钳身接头(23)开有第二通孔(24),第二通孔(24)的轴线与所述雄钳叶(4)的所述前端部分内凹的半圆弧面的轴线同轴;所述钳身接头(23)的两端分别开有第二连接孔(25)及第三连接孔(26),所述第二通孔(24)设置在第二连接孔(25)和第三连接孔(26)之间,所述第二通孔(24)的轴线与第二连接孔(25)的轴线和第三连接孔(26)的轴线垂直。

2. 根据权利要求1所述的腹腔镜输卵管复通钳具,其特征在于:所述雌钳叶(3)和雄钳叶(4)沿雄钳叶(4)的长度方向对置设置,所述拉管(5)的前端分别连接雌钳叶(3)的后端和雄钳叶(4)的后端。

3. 根据权利要求2所述的腹腔镜输卵管复通钳具,其特征在于:所述主管(1)由管体(33)和管体(33)的后端内设置的连接环(34)组成,所述管体(33)与连接环(34)形成过盈配合;所述管体(33)的前端开有沉孔(14),管体(33)的后端(331)外径大于管体(33)的中部外径和前端的外径,后端(331)的后端内孔(332)的内径大于管体(33)的中部内孔(336)的内径,所述后端内孔(332)与中部内孔(336)之间为隔环(334),所述隔环(334)中间开有小于中部内孔(336)的小孔(335),所述后端内孔(332)内壁沿周向开有环形的槽(36);所述连接环(34)为环状,连接环(34)的外径和长度与后端内孔(332)的内径和长度相同,所述连接环(34)的外壁上设有环型的突起(35),所述突起(35)嵌入槽(36)内。

4. 根据权利要求3所述的腹腔镜输卵管复通钳具,其特征在于:所述把手(2)设有雌把手(15)和雄把手(16),所述雌把手(15)和雄把手(16)均设有剪刀臂,剪刀臂的一端设有圆环,另一端通过铰链(17)连接;所述雌把手(15)在铰链(17)的铰接处与剪刀臂相对的一端连接有管状的连接座(13),连接座(13)的轴线与连接座(13)连接的剪刀臂呈 90° 至 120° 角,所述连接座(13)的端部外径与连接环(34)的内径相同,所述连接座(13)与连接环(34)形成间隙配合。

5. 根据权利要求4所述的腹腔镜输卵管复通钳具,其特征在于:所述铰链(17)铰接条状拉管连接座(30)的一端,所述拉管连接座(30)的另一端开有孔(12),孔(12)内的相对两侧开有卡槽(121)。

6. 根据权利要求5所述的腹腔镜输卵管复通钳具,其特征在于:所述拉管(5)由管(28)、雄钳叶接头(27)和卡块(8)组成;所述雄钳叶接头(27)为板,竖直设置在管(28)的前端,在雄钳叶接头(27)上开有第四连接孔(29);所述管(28)的后端管壁上连接有180°分布的突出的所述卡块(8)。

7. 根据权利要求6所述的腹腔镜输卵管复通钳具,其特征在于:所述导管(6)上设有密封帽(10),所述密封帽(10)密封所述拉管(5)与导管(6)。

8. 根据权利要求7所述的腹腔镜输卵管复通钳具,其特征在于:所述密封帽(10)采用硅胶,形状为中间开有孔的凹形。

腹腔镜输卵管复通钳具

技术领域

[0001] 本发明涉及一种医疗器械,特别是一种治疗腹部疾病的手术器械。

背景技术

[0002] 近 20 年来,随着科学技术的进步,腹腔镜手术受到医生及患者的广泛认同,随着腹腔镜手术的广泛开展和技术的提高,腹腔镜手术的安全性、有效性及微创性逐渐被认识,应用范围越来越广。输卵管性不孕症是腹腔镜手术的适应症,但到目前仍是主要是诊断,分离粘连、输卵管伞成形及造口,虽有腹腔镜下输卵管吻合的报道,但受手术器械的限制,绝大多数医院不具备镜下输卵管吻合或输卵管植入的条件,导致无法安全、有效地完成腹腔镜下输卵管通液试验、输卵管吻合或输卵管宫植入手术。

发明内容

[0003] 本发明的目的是提供一种腹腔镜输卵管复通钳具,要解决的技术问题是简单、有效、安全地完成腹腔镜下输卵管通液试验、输卵管缝合或输卵管宫植入手术。

[0004] 本发明采用以下技术方案:一种腹腔镜输卵管复通钳具,所述腹腔镜输卵管复通钳具设有主管,主管前端连接有可张开的钳叶组,主管后端连接有把手,主管中设有拉管,拉管前端与钳叶组铰接,把手控制拉管后端使其前后移动,导管从拉管和钳叶组中穿过,导管后端连接注射器的针头。

[0005] 本发明的钳叶组由雌钳叶和雄钳叶构成,雌钳叶和雄钳叶沿其长度方向对置设置,拉管前端连接雌钳叶和雄钳叶的后端。

[0006] 本发明的主管由管体和管体后端内设置的连接环组成,管体与连接环形成过盈配合;所述管体前端开有沉孔,后端外径大于管体中部和前端的外径,后端的后端内孔内径大于管体的中部内孔的内径,后端内孔与中部内孔之间为隔环,隔环中间开有小于中部内孔的小孔,后端内孔内壁沿周向开有环形的槽;所述连接环为环状,连接环的外径和长度与后端内孔相同,其外壁上设有环型的突起,嵌入槽内。

[0007] 本发明的雌把手和雄把手设有剪刀臂,剪刀臂的一端设有圆环,另一端通过铰链连接;雌把手铰链铰接处与剪刀臂相对的一端连接有管状的连接座,连接座的轴线与其连接的剪刀臂呈 90° 至 120° 角,连接座的端部外径与连接环内径相同,与连接环形成间歇配合。

[0008] 本发明的铰链铰接条状拉管连接座一端,拉管连接座另一端开有孔,孔内的相对两侧开有卡槽。

[0009] 本发明的雌钳叶前端部分与雄钳叶相对的一面截面为内凹的半圆弧面,后端部分为管状钳身,钳身的前端部开有开口;雌钳叶后端部分后端部外缘周上设有相对两面为平面的第一接头,第一接头的两平面与钳身的前端部开口的宽度方向平行;所述钳身内的孔为第一通孔,其半径与雌钳叶前端部分内凹的半圆弧面的半径相同,第一通孔轴线与半圆弧面轴线同轴;在钳身前端部钻有同轴的第一连接孔,雌钳叶的后端第一接头的端

部为螺纹柱。

[0010] 本发明的雄钳叶前端部分与雌钳叶相对的一面截面为内凹的半圆弧面,该半圆弧面的半径与雌钳叶前端部分内凹的半圆弧面的半径相同;雄钳叶后端部分为截面为矩形的钳身连接头,钳身连接头的宽度不大于雌钳叶后端钳身的前端部开口,其一端连接在雄钳叶前端部分末端的半圆柱形端部,钳身连接头的长度尺寸方向与雄钳叶前端部分的长度尺寸方向呈 120° ,钳身连接头开有第二通孔,第二通孔轴线与雄钳叶前端部分的半圆弧面轴线同轴;所述钳身连接头的两端分别开有第二连接孔及第三连接孔,第二通孔设置在第二连接孔和第三连接孔之间,第二通孔轴线与第二连接孔和第三连接孔轴线垂直。

[0011] 本发明的拉管由管、雄钳叶连接头和卡块组成;所述雄钳叶连接头为板,竖直设置在管的前端,在雄钳叶连接头上开有第四连接孔;所述管的后端管壁上连接有 180° 分布的突出卡块。

[0012] 本发明的导管上设有密封拉管与导管的密封帽。

[0013] 本发明的密封帽采用硅胶,形状为中间开有孔的凹形。

[0014] 本发明与现有技术相比,采用钳叶组及拉管控制钳叶的开合,利用钳叶组内的拉管使得导管能够直接进入输卵管腔内,并在导管的后端连接注射器进行输卵管通液实验,而导管作为输卵管内支架,有利于输卵管吻合及输卵管宫角植入,可提高技术水平,节省手术时间和费用。

附图说明

[0015] 图1为本发明的结构示意图。

[0016] 图2为本发明主管的结构示意图。

[0017] 图3为本发明把手的结构示意图。

[0018] 图4为本发明雌钳叶的结构示意图。

[0019] 图5为本发明雄钳叶的结构示意图。

[0020] 图6为本发明拉管的结构示意图。

[0021] 图7为图1的A向视图。

[0022] 图8为本发明钳叶组与拉管的连接结构示意图。

[0023] 图9为本发明导管与注射器的连接结构示意图。

具体实施方式

[0024] 下面结合附图和实施例对本发明作进一步详细说明。

[0025] 如图1所示,本发明的腹腔镜输卵管复通钳具,设有主管1、把手2、钳叶组18、拉管5、导管6、注射器及针头7。钳叶组18由雌钳叶3和雄钳叶4构成。主管1后端与把手2的前端形成转动连接,主管1前端连接雌钳叶3和雄钳叶4的后端,雌钳叶3和雄钳叶4沿其长度方向对置设置,拉管5同轴设置在主管1内,拉管5前端接雌钳叶3和雄钳叶4的后端,拉管5后端伸出主管1,导管6的前端经拉管5内、在雌钳叶3和雄钳叶4之间、沿雌钳叶3和雄钳叶4长度方向伸出雌钳叶3和雄钳叶4前端,导管6后端连接注射器的针头7。

[0026] 如图2所示,所述主管1由管体33和管体33后端内设置的连接环34组成,管体

33 与连接环 34 形成过盈配合。所述管体 33 为管状,其前端开有沉孔 14,管体 33 后端 331 外径大于管体 33 中部和前端的外径,后端 331 的后端内孔 332 内径大于管体 33 的中部内孔 336 的内径,后端内孔 332 与中部内孔 336 之间为隔环 334,隔环 334 中间开有小于中部内孔 336 的小孔 335,小孔 335 连通后端内孔 332 与中部内孔 336。后端内孔 332 内壁沿周向开有环形的槽 36。所述管体 33 的槽、各个孔均同轴设置。所述连接环 34 为环状,连接环 34 的外径和长度与后端内孔 332 相同,径向方向为过盈配合,其外壁上设有环型的突起 35,用于连接环 34 装配入后端内孔 332 时嵌入槽 36 内,限制连接环 34 与后端内孔 332 之间的轴向移动。

[0027] 如图 3 所示,所述把手 2 设有雌把手 15 和雄把手 16,雌把手 15 和雄把手 16 设有剪刀臂,剪刀臂的一端设有套住操作者手指的圆环,雌把手 15 的圆环上与剪刀臂相对的另一端设有卡住操作者手指的卡子。雌把手 15 和雄把手 16 剪刀臂的另一端通过铰链 17 连接,雌把手 15 铰链 17 铰接处与剪刀臂相对的一端连接有管状的连接座 13,连接座 13 的轴线与其连接的剪刀臂呈 90° 至 120° 角,连接座 13 的端部为外径大于连接座 13 外径的连接头 32,其外径与连接环 34 内径相同,用于装配到连接环 34 内,与连接环 34 形成间歇配合,管状连接座 13 的孔 31 用于拉管 5 从其中穿过。铰链 17 还铰接条状的拉管连接座 30 一端,拉管连接座 30 另一端开有孔 12,用于拉管 5 穿过,孔 12 内的相对两侧开有卡槽 121。

[0028] 如图 4 所示,所述雌钳叶 3 前端部分与雄钳叶 4 相对的一面截面为内凹的半圆弧面,其他三面为半圆锥形和与其连接的半圆柱形。雌钳叶 3 后端部分为管状钳身 19,钳身 19 的前端部开有开口,开口与雄钳叶 4 相对。雌钳叶 3 后端部分后端部外缘周上设有相对两面为平面的第一接头 20,第一接头 20 的两平面与钳身 19 的前端部开口的宽度方向平行。管状钳身 19 内的孔为第一通孔 21,其半径与雌钳叶 3 前端部分内凹的半圆弧面的半径相同,第一通孔 21 轴线与半圆弧面轴线同轴。第一接头 20 设置在主管 1 内。在钳身 19 前端部开口的两个边钻有同轴的第一连接孔 22,第一连接孔 22 用于与雄钳叶 4 上的第二连接孔 25 铰接时铰链轴穿过。雌钳叶 3 的后端第一接头 20 的端部为外螺纹柱,用于连接在主管 1 的前端螺纹孔 14 内。

[0029] 如图 5 所示,所述雄钳叶 4 前端部分与雌钳叶 3 相对的一面截面为内凹的半圆弧面,其他三面为半圆锥形和与其连接的半圆柱形,半圆弧面的半径与雌钳叶 3 前端部分内凹的半圆弧面的半径相同。雄钳叶 4 后端部分为截面为矩形的钳身接头 23,钳身接头 23 的宽度不大于雌钳叶 3 后端钳身 19 的前端部开口,其一端连接在雄钳叶 4 前端部分末端的半圆柱形端部,钳身接头 23 的长度尺寸方向与雄钳叶 4 前端部分的长度尺寸方向呈 120° ,钳身接头 23 开有第二通孔 24,第二通孔 24 轴线与雄钳叶 4 前端部分的半圆弧面轴线同轴。在钳身接头 23 的两端分别开有第二连接孔 25 及第三连接孔 26,第二通孔 24 设置在第二连接孔 25 和第三连接孔 26 之间,第二通孔 24 轴线与第二连接孔 25 和第三连接孔 26 轴线垂直。装配时,雄钳叶 4 的钳身接头 23 插入雌钳叶 3 的钳身 19 前端部开口,铰链轴穿过第一连接孔 22 和第二连接孔 25,使雄钳叶 4 和雌钳叶 3 形成铰接。拉管 5 穿过第一通孔 21、第二通孔 24、伸出雌钳叶 3 和雄钳叶 4 前端部分半圆弧面合围的空间。

[0030] 如图 6 所示,所述拉管 5 由管 28、雄钳叶接头 27 和卡块 8 组成,雄钳叶接头 27 为一较薄的板,其竖直设置在管 28 的前端,管 28 紧贴雄钳叶接头 27 板,在雄钳叶接头 27 上、管 28 下端开有第四连接孔 29。装配时,雄钳叶接头 27 嵌入在钳身 19 前端部开

口内,第四连接孔 29 与第三连接孔 26 铰接。在管 28 的后端管壁上连接有 180° 分布的突出卡块 8,卡块 8 用于连接拉管 5 穿过拉管连接座 30 孔 12 时,卡块 8 卡入孔 12 的槽体 121 内。

[0031] 如图 7 所示,所述钳叶组 18 的前端部分为锥形,后端部分为圆柱形,锥形的一侧锥面上有略微向内凹的弧形,弧形的起始端与锥形的起始端相同,弧形的末端长于锥形的末端,钳叶组 18 的端部为平面,钳叶组的后端为圆柱形,圆柱形的后端为直径小于圆柱形直径的第一接头 20。

[0032] 如图 8 所示,所述拉管 5 的管 28 穿过第一通孔 21 和第二通孔 24,雄钳叶 4 的钳身接头 23 和拉管 5 的钳叶接头 27 嵌入在雌钳叶 3 的钳身 19 前端部开口内。铰链轴经雌钳叶 3 的第一连接孔 22 与雄钳叶 4 的第二连接孔 25 连接,使雌钳叶 3 和雄钳叶 4 铰接。铰链轴经钳叶接头 27 的第四连接孔 29 与雄钳叶 4 的第三连接孔 26 连接,使拉管 5 与雄钳叶 4 铰接。

[0033] 如图 9 所示,导管 6 从拉管 5 穿出,在导管 6 上设有密封拉管 5 与导管 6 的密封帽 10,密封帽 10 采用硅胶,形状为中间开有孔的凹形,导管 6 的后端连接注射器 7。

[0034] 本发明的主管 1 与把手 2 之间形成转动连接,把手 2 为雌把手 15 和雄把手 16,用铰链 17 铰接在一起。雄钳叶 4 与雌钳叶 3 铰接,雄钳叶 4 与拉管 5 铰接,雌钳叶 3 螺纹连接在主管 1 上,拉管 5 通过拉管连接座 30 连接在把手 2 上,把手 2 能够使雄钳叶 4 张开、闭合,达到撑开输卵管的目的是。当操作雌把手 15 与雄把手 16 分开、绕铰链 17 旋转时,铰链 17 带动拉管连接座 30 的上端向前移动,拉管连接座 30 上端推动拉管 5 向前移动,使得雄钳叶 4 绕第三连接孔 26 的铰链轴转动,最终使得雄钳叶 4 向外张开。当操作雌把手 15 与雄把手 16 使雄钳叶 4 和雌钳叶 3 合拢时,雄钳叶 4 及雌钳叶 3 可以夹住输卵管周边组织。钳雌叶 3、钳雄叶 4 和拉管 5 可与主管 1 和把手 2 分离,有利清洁与消毒,导管 6 上有密封帽 10,用于密封接管 5,导管 6 通过拉管 5 中心,进入雌钳叶 3 和雄钳叶 4 中间,直接进入输卵管腔内,导管 6 外接注射器及针头 7 可用于输卵管通液试验,导管 6 作为输卵管内支架,有利于输卵管吻合及输卵管宫角植入,可提高技术水平,节省手术时间和费用。

[0035] 输卵管性不孕症是腹腔镜手术的适应症,腹腔镜手术中可用本发明的腹腔镜输卵管复通钳具,分离盆腔粘连、进行输卵管伞成形及造口,进而将钳叶组 18 伸入输卵管壶腹部,此时,将导管 6 从体外经拉管 5 的中心和雌钳叶 3 及雄钳叶 4 中间进入输卵管峡部或间质部,配合注射器及针头 7 进行输卵管通美兰液试验,判断输卵管是否通畅。对于输卵管不通部位,予以剪除,以导管 6 作为输卵管管腔内的支架,医生进行端-端缝合,达到输卵管导通的目的;若输卵管间质阻塞,则由导管 6 引导下判断阻塞的输卵管部分,切断阻塞部分,保留通畅部分,并将断端行宫角开窗式切开,由导管 6 引导近端输卵管植入宫腔内。简单、有效、安全完成手术过程。

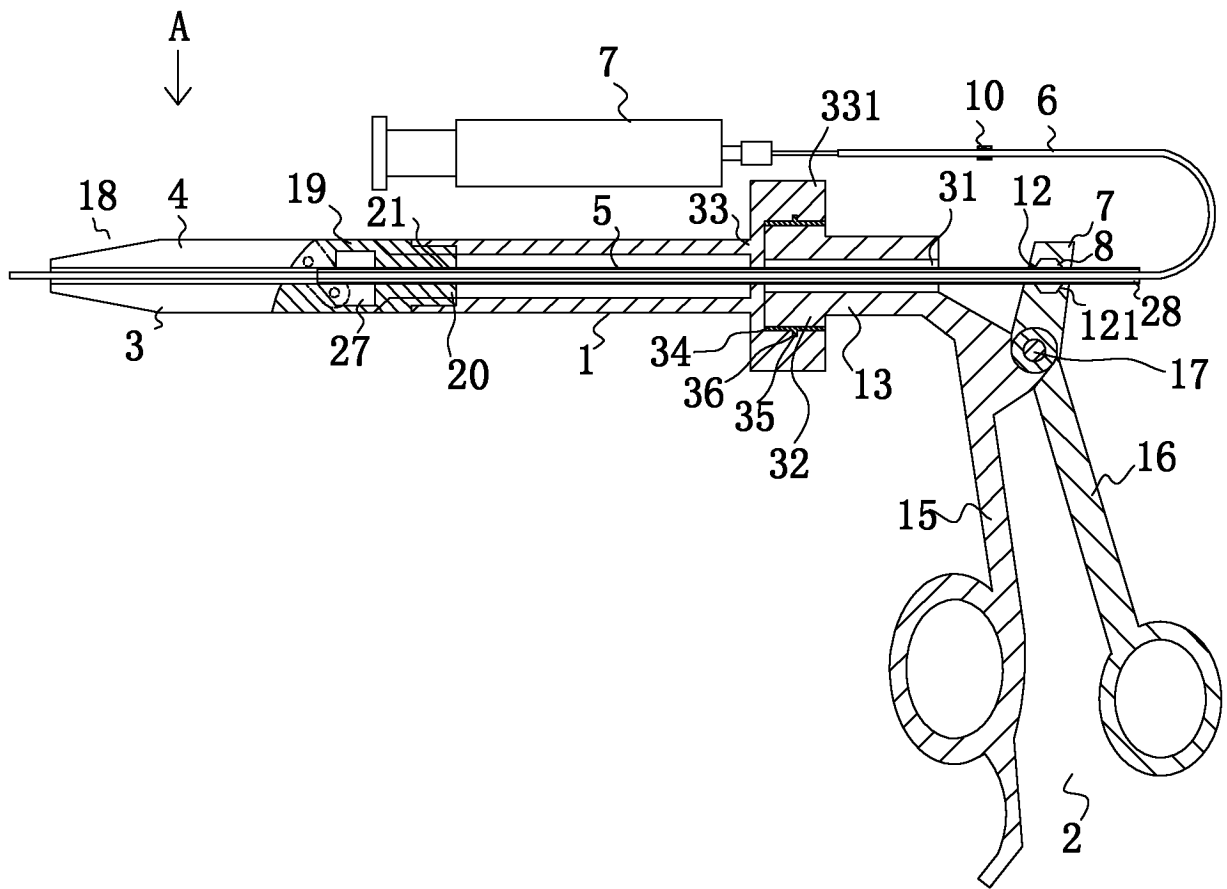


图 1

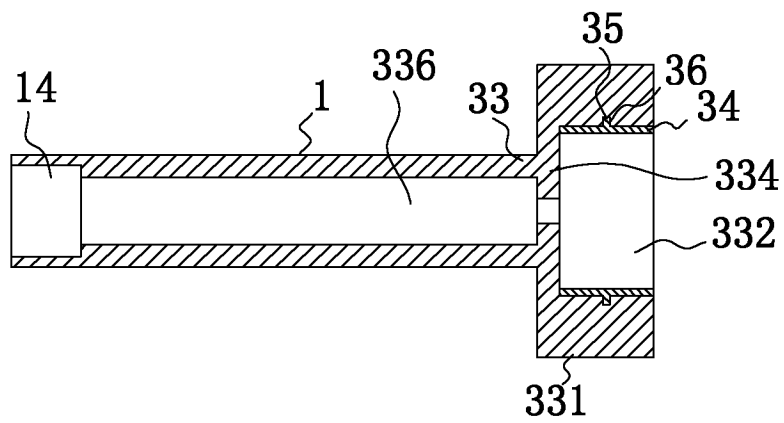


图 2

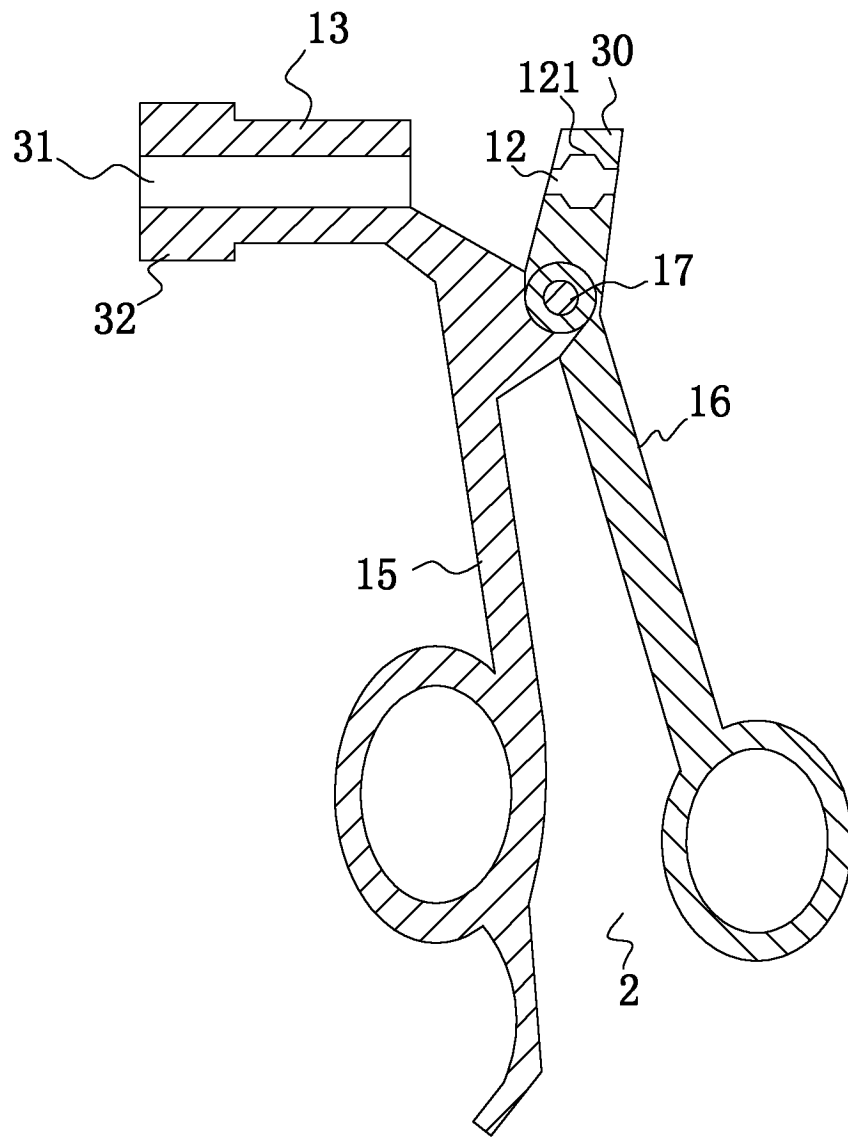


图 3

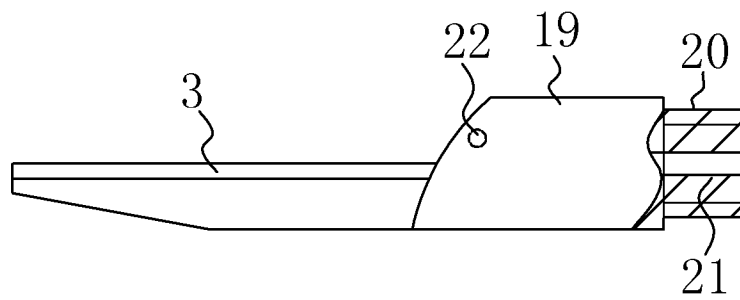


图 4

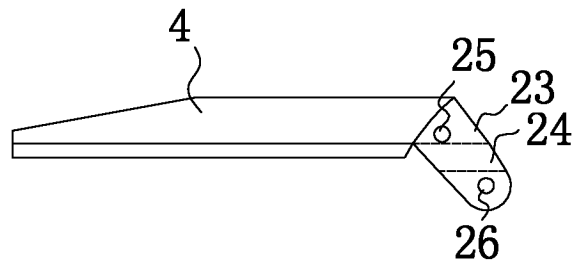


图 5

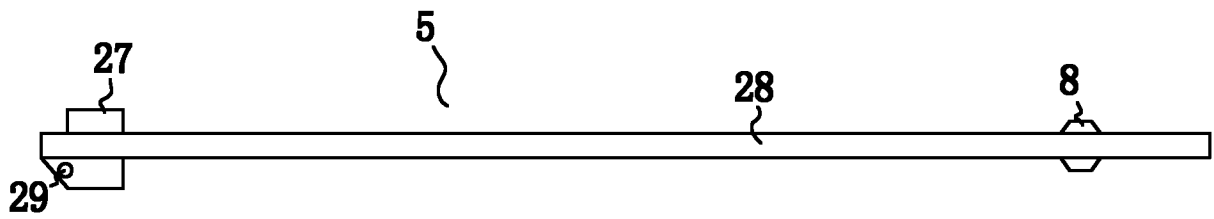


图 6

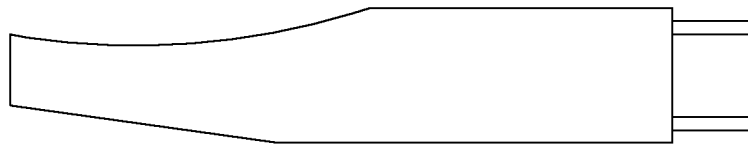


图 7

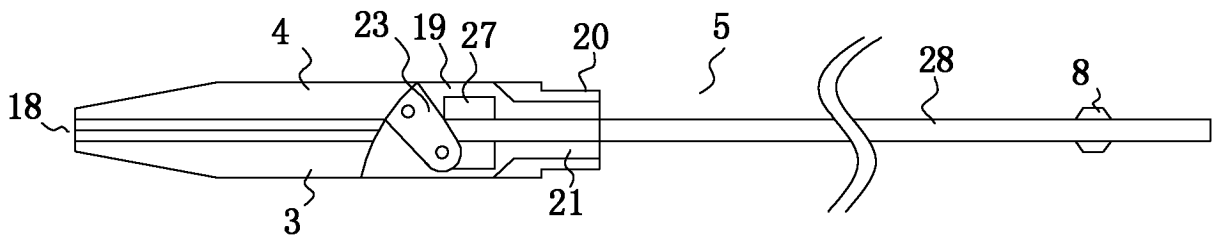


图 8

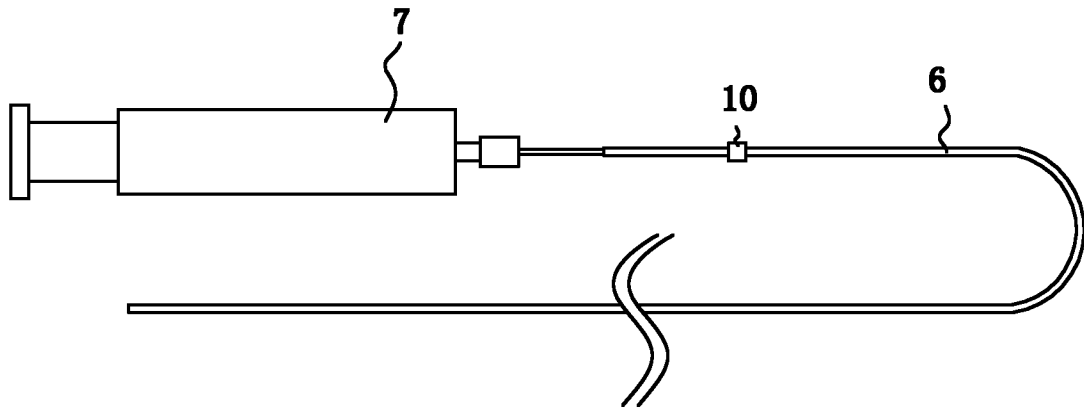


图 9

专利名称(译)	腹腔镜输卵管复通钳具		
公开(公告)号	CN102100573B	公开(公告)日	2012-08-29
申请号	CN201110060457.8	申请日	2011-03-14
[标]申请(专利权)人(译)	深圳市第二人民医院		
申请(专利权)人(译)	深圳市第二人民医院		
当前申请(专利权)人(译)	深圳市第二人民医院		
[标]发明人	李法升		
发明人	李法升		
IPC分类号	A61B17/29 A61B17/42 A61B17/04		
代理人(译)	孙皓 林虹		
审查员(译)	陈昭阳		
其他公开文献	CN102100573A		
外部链接	Espacenet SIPO		

摘要(译)

本发明公开了一种腹腔镜输卵管复通钳具，要解决的技术问题是简单、有效、安全地完成腹腔镜下输卵管通液试验、输卵管缝合或输卵管宫植入手术。本发明的腹腔镜输卵管复通钳具设有主管，主管前端连接有可张开的钳叶组，主管后端连接有把手，主管中设有拉管，拉管前端与钳叶组铰接，把手控制拉管后端使其前后移动，导管从拉管和钳叶组中穿过，导管后端连接注射器的针头。本发明与现有技术相比，采用钳叶组及拉管控制钳叶的开合，利用钳叶组内的拉管使得导管能够直接进入输卵管腔内，并在导管的后端连接注射器进行输卵管通液实验，而导管作为输卵管内支架，有利于输卵管吻合及输卵管宫角植入，可提高技术水平，节省手术时间和费用。

