



(12) 发明专利申请

(10) 申请公布号 CN 101933796 A

(43) 申请公布日 2011. 01. 05

(21) 申请号 201010287955. 1

(51) Int. Cl.

(22) 申请日 2005. 08. 04

A61B 1/05(2006. 01)

A61B 5/07(2006. 01)

(30) 优先权数据

2004-228170 2004. 08. 04 JP

(62) 分案原申请数据

200510088596. 6 2005. 08. 04

(71) 申请人 奥林巴斯株式会社

地址 日本东京都

(72) 发明人 折原达也

(74) 专利代理机构 北京三友知识产权代理有限公司

11127

代理人 李辉

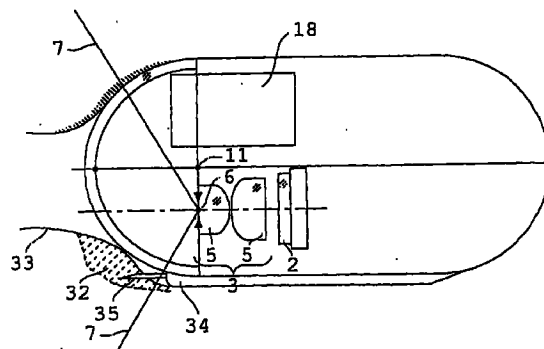
权利要求书 2 页 说明书 16 页 附图 21 页

(54) 发明名称

胶囊型内窥镜

(57) 摘要

一种胶囊型内窥镜系统,包括:胶囊型内窥镜,其包括用于在活体内部提供照明的光源、用于捕获体内的图像的摄像单元、用于在体内喷射物质的喷射单元,以及用于将图像信号发送到体外并且用于从体外接收用于控制喷射单元的信号通信单元;体外的通信设备,用于与胶囊型内窥镜进行通信;以及体外的个人计算机,其包括用于存储从胶囊型内窥镜接收的图像信号的存储器、用于处理图像信号并且用于生成图像的图像处理电路,以及用于控制由喷射单元进行的喷射的定时的控制电路;其中喷射单元包括位于所述胶囊型内窥镜外表面内侧的容器,以及位于所述胶囊型内窥镜外表面外侧的喷嘴。还公开了一种胶囊型内窥镜系统和使用胶囊型内窥镜的观察方法。



1. 一种胶囊型内窥镜系统,包括:

胶囊型内窥镜,其包括用于在活体内提供照明的光源、用于捕获体内的图像的摄像单元、用于将针插入到身体组织中以输送物质或者收集组织样本的穿刺针单元,以及用于将图像信号发送到活体外部并且用于从活体外部接收用于控制穿刺针单元的信号通信单元;

活体外部的通信设备,用于与胶囊型内窥镜进行通信;以及

活体外部的个人计算机,配备有用于存储来自胶囊型内窥镜的图像信号的存储器、用于处理图像信号和用于生成图像的图像处理电路,以及用于控制将穿刺针插入到组织的定时的控制电路。

2. 根据权利要求1所述的胶囊型内窥镜系统,进一步包括:

朝向控制设备,用于从外部来控制活体内部的胶囊型内窥镜的朝向;

其中

个人计算机的控制电路还具有控制胶囊型内窥镜的朝向的功能。

3. 根据权利要求1所述的胶囊型内窥镜系统,进一步包括:

用于显示由个人计算机处理的图像的显示设备;

其中

个人计算机的图像处理电路可以分析在穿刺针的针尖与活体组织的表面接触之后穿刺针已插入活体组织中的距离,并且可以在显示设备的显示屏上显示分析结果以及活体组织表面的图像。

4. 根据权利要求1或3所述的胶囊型内窥镜系统,其中所述穿刺针具有从其针尖起固定间隔处的标记。

5. 根据权利要求4所述的胶囊型内窥镜系统,其中所述标记为不同的颜色。

6. 根据权利要求1所述的胶囊型内窥镜系统,进一步包括:

用于显示由个人计算机处理的图像的显示设备;

其中

个人计算机的图像处理电路可以基于突出口、组织表面以及穿刺针的移动方向之间的位置关系,在针接触组织表面之前,分析针尖将与组织表面接触的点,并且可以显示组织表面的图像,以及叠加在图像上的诸如箭头的指针。

7. 一种胶囊型内窥镜,包括:

用于在活体内部提供照明的光源;

用于捕获体内图像的摄像单元;

用于将穿刺针插入到身体组织中以注射物质或收集组织样本的穿刺针单元;以及

用于将图像信号发送到体外并且用于从体外接收用于控制穿刺针单元的信号通信单元;

其中

摄像单元包括具有视场的物镜光学系统;

穿刺针单元包括突出口、穿刺针保持空间,以及用于将穿刺针推出突出口的机构;并且

突出口被设置在物镜光学系统视场外部的的位置处,但是当所述穿刺针穿过突出口时,穿刺针的针尖在其与穿刺目标区域接触之前进入物镜光学系统的视场内。

8. 一种胶囊型内窥镜,包括:
- 用于在活体内部提供照明的光源;
 - 用于捕获体内图像的摄像单元;
 - 用于将物质插入到身体组织或收集组织样本的穿刺针单元;
 - 用于将图像信号发送到体外并且从体外接收用于控制穿刺针单元的信号的通信单元;
- 以及
- 将光源、摄像单元和通信单元密封在胶囊型内窥镜外表面内的透明盖;
 - 其中
 - 摄像单元包括具有视场的物镜光学系统;
 - 穿刺针单元包括穿刺针突出口、穿刺针保持空间以及用于将穿刺针推出穿刺针突出机构的机构;并且
 - 穿刺针突出口在物镜光学系统的视场外部的位置处穿过透明盖。
9. 根据权利要求 7 所述的胶囊型内窥镜,其中穿刺针单元可拆卸地接合到胶囊。

胶囊型内窥镜

[0001] 本申请是申请日为 2005 年 8 月 4 日, 申请号为 200810092926. 2, 发明名称为“胶囊型内窥镜”的发明专利申请(该发明专利申请为申请日为 2005 年 8 月 4 日, 申请号为 200510088596. 6, 发明名称为“胶囊型内窥镜”的发明专利申请的分案申请)的分案申请。

技术领域

[0002] 常规的胶囊型内窥镜包括在胶囊型外壳内的例如物镜光学系统、照明装置、摄像元件和发送装置。通常为球形、且在物镜光学系统的视场中为透明的盖部件(下文中称为透明盖)将这些零件密封在胶囊型外壳内。典型地, 具有上面讨论的结构胶囊型内窥镜将捕获到摄像元件的受光表面上的体内图像转变为信号。然后, 通过发送装置, 将利用穿过透明盖和物镜光学系统的光而捕获到的图像的这些信号发送到外部。所发送的信号被外部接收机设备接收, 然后显示在显示设备上以进行检查。

[0003] 上面讨论的胶囊型内窥镜的问题在于从照明装置发出的照明光部分地被球形透明盖的内表面所反射, 并且进入物镜光学系统的入射光瞳, 这引起了杂光并且会显著地劣化图像的对比度。

[0004] 已经提出了例如在下面的现有技术专利文献中所公开的那些发明来防止由透明盖的内表面反射的光到达物镜光学系统的入射光瞳并引起杂光。

[0005] 日本特开 2003-325441 号公报公开了一种胶囊型内窥镜, 其中透明盖具有球形内表面, 并且物镜光学系统的入射光瞳的中心与该表面的曲率中心一致。从照明装置发出、并由透明盖的内表面反射的光被阻止到达物镜光学系统的入射光瞳, 从而防止了杂光。同样, 日本特开 2003-501704 号公报公开了这样一种光学设备, 其中透明盖具有椭圆体内表面和用作照明装置的多个光源, 这些光源被设置为沿着椭圆体焦平面上的焦点曲线。从照明装置发出、并由透明盖的内表面反射的光再一次被阻止到达物镜光学系统并引起杂光。

[0006] 然而, 在日本特开 2003-325441 号公报中公开的胶囊型内窥镜由于物镜光学系统的入射光瞳的中心与透明盖内表面的曲率中心一致的结构, 而要求将照明装置布置在物镜光学系统的周围。这不利地增加了胶囊型内窥镜的尺寸。

[0007] 如上所述, 在日本特开 2003-501704 号公报中公开的用作光学设备的照明装置的发光元件必须位于焦点曲线上。因此, 为了提供充足的空间来安装这些发光元件, 不得不增加透明盖的尺寸, 这就要求胶囊型内窥镜本身的尺寸要更大。

[0008] 此外, 希望上述胶囊型内窥镜提供空间, 来容纳电池以确保胶囊型内窥镜有足够的运行时间, 或者容纳用于容纳液态物质的容器(tank)。然而, 当尝试在上述现有技术的胶囊型内窥镜中提供这种空间时, 这种空间的位置必须使得不会在物镜光学系统和照明装置之间发生干扰。该要求易于增加胶囊型内窥镜的尺寸。

发明内容

[0009] 本发明涉及一种用于体内检查的能够被吞咽的胶囊型内窥镜。本发明的目的是提供这样一种胶囊型内窥镜, 即使该胶囊型内窥镜的尺寸被减小, 也可以防止由透明盖的内

表面反射的光在物镜光学系统中引起杂光。

[0010] 本发明的另一个目的是提供这样一种胶囊型内窥镜,其可以防止由透明盖的内表面反射的光在物镜光学系统中引起杂光,同时提供足够的空间来安装用于容纳液态物质(诸如着色剂或药剂)(要涂覆于患者的目标区域)的容器或者用于增加胶囊型内窥镜运行时间的电池。

附图说明

[0011] 根据下面给出的详细说明书以及附图可以更加完整地理解本发明,该说明书和附图仅是通过示例的方式给出的,因此并不是对本发明的限制,其中:

[0012] 图 1(a) 和 1(b) 是分别从侧面和前面观察的胶囊型内窥镜的前部的横截面图;

[0013] 图 2 是从侧面观察的胶囊型内窥镜的前部的横截面图,该图示出了在物镜光学系统视场的视场的外边界处,对于位于透明盖的外表面上的物点形成图像;

[0014] 图 3(a) 和 3(b) 是与本发明的实施例 1 相关的示例图,图 3(a) 是从侧面观察的胶囊型内窥镜的前部的横截面图,图 3(b) 是从前面观察的胶囊型内窥镜的前部的横截面图;

[0015] 图 4(a) 和 4(b) 涉及本发明实施例 1 的第一可能变型例,图 4(a) 是从侧面观察的胶囊型内窥镜的前部的横截面图,图 4(b) 是从前面观察的胶囊型内窥镜的前部的横截面图;

[0016] 图 5(a) 和 5(b) 涉及本发明实施例 1 的第二可能变型例,图 5(a) 是从侧面观察的胶囊型内窥镜的前部的横截面图,图 5(b) 是从前面观察的胶囊型内窥镜的前部的横截面图;

[0017] 图 6 示出了根据图 5(a) 和 5(b) 中所示的实施例 1 的第二可能变型例的胶囊型内窥镜的物镜光学系统的视场、将液态物质喷射到目标区域的喷嘴的喷射口,以及胶囊型内窥镜的观察目标区域的位置关系;

[0018] 图 7 示出了喷嘴的喷射口位于物镜光学系统的视场内的胶囊型内窥镜的实施例;

[0019] 图 8 示出了具有导管的胶囊型内窥镜的示例结构,该导管在其一端处具有穿刺针;

[0020] 图 9 示出了喷嘴以及穿刺针突出口的另一示例结构,其中以横截面图示出了从侧面观察的胶囊;

[0021] 图 10 是用于说明本发明的可用于观察人的消化道内壁的胶囊型内窥镜系统的示例;

[0022] 图 11(a) 和 11(b) 示出了本发明的实施例 2,图 11(a) 是从侧面观察的胶囊型内窥镜的前部的横截面图,以及图 11(b) 是从前面观察的胶囊型内窥镜的前部的横截面图;

[0023] 图 12(a) 和 12(b) 示出了本发明实施例 2 的第一可能变型例,图 12(a) 是从侧面观察的胶囊型内窥镜前部的横截面图,图 12(b) 是从前面观察的胶囊型内窥镜前部的横截面图;

[0024] 图 13(a) 和 13(b) 示出了本发明实施例 2 的第二可能变型例,图 13(a) 是从侧面观察的胶囊型内窥镜前部的横截面图,图 13(b) 是从前面观察的胶囊型内窥镜前部的横截面图;

[0025] 图 14(a) 和 14(b) 示出了本发明实施例 2 的第三可能变型例,图 14(a) 是从侧面

观察的胶囊型内窥镜前部的横截面图,图 14(b) 是从前面观察的胶囊型内窥镜前部的横截面图;

[0026] 图 15(a) 和 15(b) 是示出了根据本发明的胶囊型内窥镜的示例性结构的示例图,以便于阐明本发明与现有技术的胶囊型内窥镜之间的不同,图 15(a) 是从侧面观察的根据本发明的胶囊型内窥镜的前部的横截面图,图 15(b) 是从前面观察的根据本发明的胶囊型内窥镜的前部的横截面图;

[0027] 图 16(a) 和 16(b) 示出了根据本发明的胶囊型内窥镜的另一示例结构,以阐明本发明与现有技术的胶囊型内窥镜之间的不同,图 16(a) 是从侧面观察的根据本发明的胶囊型内窥镜的前部的横截面图,图 16(b) 是从前面观察的根据本发明的胶囊型内窥镜的前部的横截面图;

[0028] 图 17 涉及本发明的实施例 3,并且示出了在物镜光学系统视场的视场外边界处,对于在透明盖外表面上的物点形成图像;

[0029] 图 18 涉及本发明的实施例 4,并且示出了在物镜光学系统视场的视场外边界处,对于位于透明盖外表面上的物点形成图像;

[0030] 图 19(a) 和 19(b) 涉及本发明的实施例 5,图 19(a) 是从侧面观察的胶囊型内窥镜的前部的横截面图,图 19(b) 是从前面观察的胶囊型内窥镜的前部的横截面图;

[0031] 图 20(a) 和 20(b) 涉及本发明的实施例 6,图 20(a) 是从侧面观察的胶囊型内窥镜的前部的横截面图,图 20(b) 是从前面观察的胶囊型内窥镜的前部的横截面图;

[0032] 图 21(a) 和 21(b) 涉及本发明的实施例 7,图 21(a) 是从侧面观察的胶囊型内窥镜前部的横截面图,以及图 21(b) 是从前面观察的胶囊型内窥镜前部的横截面图;

[0033] 图 22(a) 和 22(b) 示出了一种胶囊型内窥镜,其中喷嘴和用于容纳液态物质的容器构成了一可拆卸地接合到胶囊型内窥镜的单元;

[0034] 图 23(a) 和 23(b) 示出了一种胶囊型内窥镜,其中穿刺针突出口、穿刺针存储部件,以及用于推出穿刺针的机构构成一可拆卸地接合到胶囊型内窥镜的单元;以及

[0035] 图 24 是用于说明胶囊型内窥镜系统的示例图,其中可以基于穿刺针突出口、活体组织和穿刺针移动方向之间的位置关系,通过分析穿刺针尖与活体组织表面接触的位置,来显示标记。

具体实施方式

[0036] 在本发明中,胶囊型内窥镜具有摄像单元,该摄像单元包括物镜光学系统、摄像元件和照明光源。在物镜光学系统的视场内为透明的透明盖将这些部件密封在外表面内。透明盖的内表面至少在物镜光学系统的视场中是球形的,以便具有曲率中心,物镜光学系统的光轴偏移透明盖的曲率中心,并且满足以下条件 (1) :

[0037] $0.01 < L1/R \tan \theta < 0.5$... 条件 (1)

[0038] 其中:

[0039] L1 是透明盖内表面的曲率中心与物镜光学系统的光轴之间的距离;

[0040] R 是透明盖内表面的曲率半径;以及

[0041] θ 是物镜光学系统的视场角的一半。

[0042] 在本发明的胶囊型内窥镜中,优选地,将形成照明装置的光源的发光表面放置为

使得发光表面不与当光线被透明盖的内表面反射而投射到平面 Q_m 上时物镜光学系统的入射光瞳的图像重叠,其中平面 Q_m 被定义为包含照明装置的发光表面的平面。

[0043] 此外,本发明的胶囊型内窥镜的特征在于:物镜光学系统的光轴在其与透明盖内表面的切面相交的位置处不与该切面正交(下文中简单地称为“不与透明盖的内表面正交”),并且使摄像单元的至少一个部件倾斜得不与物镜光学系统的光轴正交,或者使该部件相对于摄像单元的其它部件是偏轴的。

[0044] 本发明提供了一种胶囊型内窥镜,即使在胶囊的尺寸减小的情况下也可以防止被透明盖的内表面反射的光在物镜光学系统中引起杂光,同时确保有空间来安装用于容纳液态物质的容器或者用于增加胶囊型内窥镜的运行时间的电池。首先将参考图 1(a) 和 1(b) 概括地对本发明进行讨论。

[0045] 图 1(a) 和 1(b) 是分别从侧面和前面观察的根据本发明一个实施例的胶囊型内窥镜的横截面示例图。在图 1(a) 和 1(b) 中,标号 4 是物镜光学系统 3 的光轴,而 St 是透明盖 8 的内表面 10 的顶点。这里,顶点 St 是透明盖 8 的内表面 10 上的使两个点 G_n 和 E_n 之间的距离最大的点。 G_n 是透明盖 8 的内表面 10 上的点,而 E_n 是从点 G_n 到与光轴正交并与物镜光学系统 3 的最靠物体侧表面(最接近物体的表面)相切的平面的法线相交的点。标号 9 是透明盖的外表面, $P(P_c)$ 是物镜光学系统 3 的入射光瞳的中心, $P'c$ 是从入射光瞳的中心 P_c 发出、并由透明盖 8 的内表面 10 反射的假想(hypothetical)光线的交点。 Q_m 如上面所定义的,即为包含照明装置的发光表面的平面, X 是从透明盖的内表面的顶点 St 到平面 Q_m 所绘制的法线与平面 Q_m 的交点,而 P' 是从点 $P'c$ 到平面 Q_m 绘制的法线与平面 Q_m 的交点。区域 15(下文中称为物镜光学系统的入射光瞳的反射图像)是当从物镜光学系统 3 的入射光瞳的中心发出的假想光线被透明盖 8 的内表面 10 所反射而入射到平面 Q_m 上时,由这些假想光线的外边界所限定的区域。

[0046] 图 1(a) 和 1(b) 中所示的胶囊型内窥镜是本发明的一个实施例,其中透明盖 8 的内表面 10 为球形。在图 1(a) 和 1(b) 中所示的胶囊型内窥镜中,物镜光学系统 3 的入射光瞳的中心 P_c 在线 17(在平面 Q_m 中)上,该线 17 穿过透明盖 8 的内表面 10 的曲率中心 11 并且与物镜光学系统 3 的光轴 4 正交。在图 1(a) 中,虚线 $7'$ 、 $7'$ 定义了现有技术的胶囊型内窥镜的视场的外边界,其中物镜光学系统 3 的入射光瞳的中心 P_c 与透明盖 8 的内表面 10 的曲率中心 11 重合。另一方面,实线 7 、 7 定义了当将物镜光学系统 3 的入射光瞳的中心 P_c 设置在曲率中心 11 横向偏移的点处、并且满足以上条件(1)时的物镜光学系统 3 的视场的外边界。

[0047] 透明盖 8 的外表面 9 的曲率中心在 12 处。在图 1(a) 和 1(b) 所示的胶囊型内窥镜中,透明盖 8 的内外表面 10 和 9 的曲率中心 11 和 12 重合。

[0048] 满足以上条件(1)能够使胶囊的横截面尺寸减小由图 1(b) 的阴影部分所示的面积,同时保持与现有技术的胶囊型内窥镜相同的物镜光学系统的视场。

[0049] 此外,可从图 1(a) 和 1(b) 所示的胶囊型内窥镜中看到,照明装置 13 的发光表面不会与平面 Q_m 上的物镜光学系统 3 的入射光瞳的反射图像 15 重叠。因此,从照明装置 13 发出且由透明盖 8 的内表面反射的照明光不会到达物镜光学系统 3 的入射光瞳,从而阻止了杂光。

[0050] 当不满足以上条件(1)的上限时,物镜光学系统 3 过于接近透明盖 8 的内表面 10

的顶点 St,无法留出空间来提供照明光源。另一方面,当不满足条件(1)的下限时,物镜光学系统 3 过于远离透明盖 8 的内表面 10 的顶点 St,不利地增加了整个胶囊的长度。

[0051] 在本发明的胶囊型内窥镜中,优选地以下面的方式来提供物镜光学系统,即该物镜光学系统的光轴不与透明盖的内表面正交,而且摄像单元的至少其中一个部件倾斜得不与物镜光学系统的光轴正交,或者相对于摄像单元的其它部件是偏轴的。

[0052] 图 2 是用于解释本发明的胶囊型内窥镜的另一重要特征的示例图。该图示出了在包含物镜光学系统 3 的光轴 4 以及透明盖 8 的内表面 10 的顶点 St 的横截面中,由物镜光学系统 3 捕获的在物镜光学系统 3 的视场外边界处的透明盖 8 的外表面 9 上的物点。

[0053] 与常规的内窥镜不同,本发明的胶囊型内窥镜不具有在观察/诊断期间将空气送入器官的机构。因此,可以推测出消化道(即胶囊型内窥镜的通常通道)会收缩,从而至少部分地阻挡胶囊型内窥镜的物镜光学系统的视场。另外,当胶囊借助于管状器官的蠕动动作而在活体(下文中有时简称“人体”)内移动时,该胶囊受到管状器官内壁的均匀压力。管状器官的内壁以最稳定的方式与该胶囊的外表面接触,而且该管状器官的内壁还沿着透明盖曲面包围了该透明盖的外表面。因此,希望摄像单元能够聚焦到位于透明盖 8 的外表面 9 上的物点上。

[0054] 摄像单元 1 可以由物镜光学系统 3 形成,该物镜光学系统 3 具有镜头部件 5、5(如图所示,它们可以分别由镜头元件组成)、光阑(未示出)、镜头框(未示出)、隔离圈(未示出)、摄像元件 2 和摄像元件框(未示出)。

[0055] 如图 2 所示,当以下面的方式放置该物镜光学系统 3 时,物镜光学系统 3 的最靠物体侧表面与透明盖 8 的外表面 9 之间的距离随着观察方向而变化,这种方式是:物镜光学系统 3 的入射光瞳的中心偏移胶囊的中心线,以使得物镜光学系统 3 的光轴不与透明盖 8 的内表面正交。这导致各个物点的图像位置的偏移。因此,如果与现有技术的胶囊型内窥镜一样,摄像元件 2 的摄像表面与物镜光学系统的光轴正交,则关注物体(如与透明盖 8 的外表面接触的管状器官的内表面)将有一部分不能适当地聚焦到摄像元件的表面上,这导致难于观察。

[0056] 在图 2 所示的胶囊型内窥镜中,以下面的方式来倾斜摄像元件 2,以使其不与物镜光学系统 3 的光轴正交,这种方式是:将摄像表面位于图像位置 XN1'、XN2' 处,图像位置 XN1'、XN2' 对应于物镜光学系统 3 的最靠物体侧表面与透明盖 8 的外表面 9 之间的距离 XN1、XN2。通过这种方式,对由于在不同观察方向上的物点到透明盖 8 的外表面 9 的不同距离而引起的焦点偏移进行校正。这样,可以提供小尺寸的胶囊型内窥镜,该胶囊型内窥镜可以对物体(诸如与透明盖 8 的外表面 9 接触的管状器官内壁)进行清楚地观察。

[0057] 代替或除了图 2 所示的被倾斜的摄像单元之外,还可以使摄像单元的至少一个部件而不是摄像元件相对于摄像单元的其它部件偏轴。通过这种方式,可以类似地校正随着在不同观察方向上的物体到透明盖 8 的外表面 9 的距离的不同而产生的焦点偏移,并且可以获得清晰的图像。

[0058] 现在将参考附图详细描述本发明的胶囊型内窥镜的各种实施例。

[0059] 实施例 1 和两种可能的变型例

[0060] 图 3(a) 和 3(b) 是示出了根据本发明实施例 1 的胶囊型内窥镜的前部的示例图,图 3(a) 是从侧面观察的胶囊型内窥镜前部的横截面图,以及图 3(b) 是从前面观察的胶囊

型内窥镜前部的横截面图。整个附图中,相似的部件具有类似的标号。照明装置 13 可以由设置在胶囊内的不同位置处的多个半导体芯片型的发光二极管(下文中称为 LED)形成,而且该胶囊型内窥镜还具有在物镜光学系统 3 的视场内透明、并且对该胶囊进行密封的盖。物镜光学系统 3 的入射光瞳与镜头部件 5、5(构成了物镜光学系统 3)的最靠物体侧表面一致。此外,入射光瞳平面与包含发光装置 13 的发光表面的平面 Q_m 处于同一平面上。在物镜光学系统 3 的后面(即物镜光学系统 3 的图像侧上)设置电源电池和用于将诸如图像的信息发送到分离的接收机设备(未示出)的发送天线。

[0061] 如图 1 中,透明盖 8 的内表面 10 为球形,而且该透明盖 8 的内表面 10 的曲率中心 11 在线 17 上,该线 17 穿过物镜光学系统 3 的入射光瞳的中心 P_c 并且与物镜光学系统 3 的光轴 4 正交。将线 7、7 绘制为通过物镜光学系统 3 的入射光瞳的中心,使得穿过位于透明盖的内表面 10 上的点 S_m 和 S_n ,而且这些线限定了物镜光学系统 3 的视场的外边界。

[0062] 如上所述,可以通过使物镜光学系统的光轴偏移胶囊的轴心,相对于现有技术的胶囊型内窥镜来减小该胶囊的尺寸。在本实施例中,对于外径为 5.6mm 的现有技术的透明盖来说,偏移量是 0.76mm。通过这种方式,可以减少该胶囊的横截面面积(如图 3(b) 示出的阴影线区域所示),并且可以将胶囊的圆柱表面的外径从 5.6mm 减小到 5.0mm。这里,将物镜光学系统的入射光瞳的反射图像范围 15 定义为平面 Q_m 与处于物镜光学系统视场的外边界处的从物镜光学系统的入射光瞳的中心 P_c 出射、然后由透明盖的内表面反射到平面 Q_m 上的假想光线的交叉点。

[0063] 可以通过对如下光线进行追踪的反向光线来确定所反射图像的范围 15(上述定义),该光线从透明盖 8 内表面上的、位于视场最外围的多个点进入物镜光学系统 3 的入射光瞳的中心 P_c 。换句话说,在图 3(a) 中,如果对形成物镜光学系统视场的外边界的光线 7 进行反向,并被透明盖 8 的内表面 10 反射,而后入射到平面 Q_m 上,则该光线 7 确定了物镜光学系统 3 的入射光瞳的被反射图像的范围 15。

[0064] 在实施例 1 的胶囊型内窥镜中,四个 LED 包括照明装置 13,并且这些 LED 设置在物镜光学系统 3 的入射光瞳的反射图像范围 15 之外。另外,没有一个 LED 的光轴与透明盖 8 的内表面 10 正交。四个 LED 中的每一个的光轴都穿过其发光表面的中心并且与发光表面正交。当多个发光表面形成照明装置 13 时,并且当这些表面没有处于该平面 Q_m 上时,在包含照明装置 13 的发光表面的各个平面内,物镜光学系统 3 和各个 LED 的位置要满足以上条件 (1)。

[0065] 利用具有上述结构的实施例 1 的胶囊型内窥镜,可以提供相对于现有技术的胶囊型内窥镜而言减小了尺寸、同时确保了相同视场的胶囊型内窥镜。此外,可以防止从照明装置 13 发出、并由透明盖 8 的内表面反射的光进入物镜光学系统 3 的入射光瞳。从而可以防止杂光以便于观察清晰的图像。

[0066] 图 4(a) 和 4(b) 示出了实施例 1 的第一可能变型例,图 4(a) 是从侧面观察的胶囊型内窥镜前部的横截面图,图 4(b) 是从前面观察的胶囊型内窥镜前部的横截面图。在图 4(a) 和 4(b) 所示的实施例 1 的变型例的胶囊型内窥镜中,将照明光源之一(诸如照明光源 13a) 设置为使其光轴与透明盖 8 的内表面 10 正交。下面将与如图 4(a) 中的虚线所示的、透明盖直径为 8.3mm 的现有技术的胶囊型内窥镜进行比较,来讨论实施例 1 的该变型例。通过使物镜光学系统的光轴偏移该胶囊的轴中心 1.7mm 的距离,可以将该胶囊的圆柱表面的

外径从 8.3mm 减少到 7.4mm。如前所述,将线 7、7 绘制为经过物镜光学系统 3 的入射光瞳的中心,使得它们穿过位于透明盖 8 的内表面 10 上、并且限定了物镜光学系统 3 的视场的外边界的点 S_m 和 S_n 。

[0067] 图 5(a) 和 5(b) 示出了实施例 1 的第二可能变型例,图 5(a) 是从侧面观察的胶囊型内窥镜前部的横截面图,图 5(b) 是从前面观察的胶囊型内窥镜前部的横截面图。利用图 5(a) 和 5(b) 所示的实施例 1 的第二可能变型例,与现有技术中的胶囊型内窥镜相比较,可以在不增加尺寸的情况下获得用于安装其他部件的空间。从而,可以获得如下的胶囊型内窥镜,其具有用于容纳液态物质的容器 18 的空间、同时防止由透明盖 8 的内表面反射的光进入物镜光学系统的入射光瞳并引起杂光。可以不在用于安装其它部件的空间中安装用于容纳液态物质的容器,而是安装如下之一:用于延长胶囊型内窥镜的运行时间的电池、无线发送/接收装置,或者电容器。其它的结构与图 3(a) 和 3(b) 中所示的胶囊型内窥镜的结构保持相同,因此将不再赘述。该变型实施例的胶囊型内窥镜可以提供如下之一:针对损伤的液态物质(如着色剂或药剂)、延长摄像系统的运行时间、提高无线通信的可靠性、或小尺寸胶囊型内窥镜中的另一电源(如电容器)。

[0068] 在设置了用于输送针对损伤的液态物质的容器的情况下,胶囊型内窥镜的外部设置有用于喷射液态物质的喷嘴。当在胶囊型内窥镜沿着诸如消化道的器官等的管状器官内部移动的同时,通过观察物镜光学系统的视场中的器官内壁而发现了可能的损伤时,可以将诸如着色剂等物质通过喷嘴喷射到该区域上。因此,喷嘴的喷射口沿着观察方向,而且物镜光学系统的视场和喷嘴的喷射范围应当重叠。还希望喷嘴所在的位置不会遮挡对于视场内的目标区域的观察。

[0069] 图 6 的示例图是示出了图 5(a) 和 5(b) 中所示的实施例 1 的变型例中的物镜光学系统 3 的视场的外边界 7、7、用于涂布液态物质的喷嘴 30 的喷射口、以及胶囊型内窥镜 40 的观察目标区域 32 之间的位置关系。可以推测出,管状器官(如胶囊型内窥镜 40 穿过的小肠)的内部与胶囊型内窥镜 40 的透明盖的外围部分接触。胶囊型内窥镜 40 沿着管状器官借助于该管状器官的蠕动动作而移动。因此,透明盖 8 的一部分外表面 9 与管状器官的内壁 33 接触,并且在物镜光学系统 3 的视场内。

[0070] 图 6 所示的胶囊型内窥镜被设计为扩张其所穿过的管状器官的内壁 33,以便可以将液态物质喷射到管状器官的内壁上。如示出了从侧面观察的胶囊型内窥镜的横截面的图 6 所示,喷嘴 30 的喷射口 31 设置在物镜光学系统 3 的视场之外。此外,如果喷射口 31 的中心线与物镜光学系统 3 的光轴 4 之间的角度 β 处于 15 度到 75 度的范围中,则喷嘴和喷射口可以相对接近于物镜光学系统 3 的光轴,如虚线所示的喷嘴 30' 和喷射口 31' 所示。通过与容器相关联的喷射控制设备将液态物质从容器 18 推出到喷嘴 30。液体从喷射口 31 喷射出,并且被喷射到由所述景深的中点和远点定界的区域之内的观察目标区域 32 上。

[0071] 如果 β 角小于 15 度,则喷射目标区域和喷射口 31 相互距离非常远;因此液态物质将被喷射到过大的区域上,从而无法在目标区域的单位面积上进行充分的喷射。另一方面,如果 β 角大于 75 度,则喷射目标区域和喷射口 31 相互过于接近;因此喷射将会接触到透明盖 8 的外表面 9,而且目标区域的多个部分将得不到充分的喷射。

[0072] 图 6 所示的喷嘴设置在物镜光学系统的视场之外。然而,还可以将喷嘴放置为使喷嘴的至少一部分在视场之内,只要喷嘴不干扰视场内的目标区域的观察。由于上述方法

使得可以在视场内喷射要观察的液态物质,所以该方法实际上是一种优选情况。在这种情况下,希望对喷嘴表面进行处理,以减少由喷嘴反射的光量。另选地,也可以对喷嘴表面采用光吸收镀膜,以便将否则由喷嘴反射、并在视场内引起杂光的照明光减到最少。

[0073] 图 7 示出了喷嘴的喷射口位于物镜光学系统的视场内的胶囊型内窥镜的实施例。图 6 所示的胶囊型内窥镜的喷嘴 30 的喷射口 31 被设置在如下位置,该位置在物镜光学系统 3 的视场之内并且不会干扰视场内的目标区域的观察。如图 22(a) 和 22(b) 所示,喷嘴 30 和容器 18 可以形成为可拆卸地接合到胶囊型内窥镜的单元。通过这种方式,可以容易地使容器充满诸如溶液等的液态物质。此外,当不需要将物质输送到目标区域时,可以移去容器,并且可以在原来的位置安装额外的电源设备 42,以延长观察时间。

[0074] 胶囊型内窥镜可以具有在一端包含穿刺针的导管,所述穿刺针可以在希望将液态物质(诸如着色剂或药剂)注入活体组织时使用。在这种情况下,穿刺针在物镜光学系统的视场内的位置处刺入活体组织,而后从胶囊内的容器经由导管注入液态物质。为了实现该目的,穿刺针的突出口应当位于物镜光学系统的视场中,以使得可以在将穿刺针的针尖插入到活体组织之前观察穿刺针的针尖。这是为了确保穿刺针尖不会刺入非目的点,同时确保穿刺针尖不会完全穿透(由此穿出)目的活体组织。可以对于要插入活体组织的穿刺针采取类似的防范措施,以收集活组织检查样本。

[0075] 图 8 示出了具有溶液导管的胶囊型内窥镜的示例性结构,该溶液导管在其一端具有穿刺针。在图 8 的胶囊型内窥镜中,将穿刺针的突出口 34 设置在物镜光学系统 3 的视场的外边界 7 之外的位置处,但穿刺针 35 的针尖在视场之内,以使得可以在实际将穿刺针插入活体组织之前对穿刺针的插入位置进行观察。穿刺针突出口 34 可以被设计为扩张管状器官的内壁 33,从而在穿刺针突出口 34 与物镜光学系统的视场内的观察目标区域 32 之间创建一个真空区。

[0076] 利用这种结构,可以在将穿刺针 35 的针尖插入到观察目标区域 32 之前确定穿刺针 35 与活体组织的观察目标区域 32 之间的位置关系。从而,可以防止穿刺针尖在非目的点刺入活体组织,还可以防止穿刺针尖完全穿透活体组织。可以将穿刺针 35 保存在胶囊的内部,并且当胶囊型内窥镜接近视场外边界 7 内的观察目标区域 32 时,通过一机构将穿刺针 35 推出突出口 34。此外,穿刺针 35 其有从其针尖起固定间隔处的标记,这些标记可能为不同颜色,可以经由监视器观察这些标记,以确定穿刺针 35 的针尖已经插入到观察目标区域 32 的深度。

[0077] 如图 23(a) 和 23(b) 所示,穿刺针的突出口 34、穿刺针保持部 44、以及用于推出穿刺针的机构 37 可以被形成为可拆卸地接合到胶囊型内窥镜的单元。在这种情况下,优选地,在胶囊与可拆卸单元之间的接合点处设置电连接 38,以从该胶囊向用于推出穿刺针的机构 37 进行供电。

[0078] 图 9 是示出了喷嘴 30 以及穿刺针突出口 34 的另一示例结构的示例图。在该结构中,喷嘴 30 和穿刺针突出口 34 从透明盖 8 中伸出。喷嘴 30 通过位于物镜光学系统的视场外边界 7 外部的点处的透明盖 8 连接到容器 18。喷射口 31 设置在物镜光学系统的视场的外边界 7、7 内。将穿刺针突出口 34 放置为使得穿刺针从位于物镜光学系统的视场外边界 7 外部的点处的透明盖 8 伸出。连接到穿刺针 35 的导管 36 可以连接到其它容器(未示出)。将透明盖 8 的前表面设计为使得在穿刺针突出口 34 和活体组织的观察目标区域 32

之间存在空间。这使得可以观察穿刺针 35 与活体组织之间的位置关系。希望摄像单元与透明盖 8 的内表面之间的位置关系满足以上条件 (1), 但这不是必须的。

[0079] 图 10 是说明用于观察消化道内壁的胶囊型内窥镜系统的操作的示例图。在图 10 中, 虚线所圈的设备是在患者外部设置的图像显示系统 25。患者 41 身着特殊设计的衣服, 该衣服用于外部控制在消化道 21 内移动的胶囊型内窥镜 40 的方向。例如, 图中未示出的电磁感应单元可用于该目的。由在患者外部提供的通信设备 22 接收从位于胶囊型内窥镜 40 内的通信单元无线发送的图像信号。通信单元 22 可以连接到用于处理图像信号的个人计算机 24。由个人计算机 24 处理的图像可以显示在监视器 23 上。个人计算机 24 还具有用于存储图像信号的存储器设备。例如, 可以在喷射口 31 的中心线与要观察的物体 (即消化道 21 的内壁) 相交的点 (图中的“x”) 处标记目标符号 26。通过这种方式, 可以确保液态物质准确地喷射到物镜光学系统视场内的观察目标区域 32 (如可能的损伤处) 上。

[0080] 当胶囊型内窥镜 40 在消化道 21 内行进的同时进行观察的期间, 物镜光学系统景深的远点与中点之间的摄像单元捕获观察目标区域 32。可以对胶囊型内窥镜 40 的方向进行控制以使得目标符号 26 与观察目标区域 32 重叠。可以使用与个人计算机 24 相连的一个或多个键盘、鼠标和控制杆来执行一系列的操作, 包括目标符号 26 的显示、胶囊型内窥镜 40 的方向控制以及液态物质的喷射。

[0081] 个人计算机 24 可用于跟踪和控制胶囊型内窥镜。例如, 个人计算机 24 可以用于自动控制一系列操作, 如对于胶囊型内窥镜进行自动跟踪以及对喷射到指定目标区域的物质进行输送。利用具有这种功能的个人计算机 24, 观察者可以观察监视器 23 上显示的来自胶囊型内窥镜的图像, 并且可以在观察目标区域 32 上移动光标, 以指定目标的自动跟踪以及自动喷射功能的开始。另选地, 个人计算机 24 可以具有对摄像单元所捕获的物体的形态和色调进行分析的功能。可以与图像处理和自动目标跟踪同时, 对个人计算机 24 的存储器中存储的特定损伤图案进行显示 (screening)。在自动跟踪期间, 当观察目标区域 32 和目标符号 26 在监视器 23 上重叠时, 可以从喷射口 31 喷射液态物质 (如着色剂或药剂)。当通过分析由摄像单元捕获的图像的形态和色调来自动确定跟踪目标时, 当首先识别出可能变为跟踪目标的损伤时, 可以在监视器 23 上显示指示以吸引观察者的注意力。

[0082] 如果观察者通过观察所接收的图像确定不需要进行喷射, 则观察者例如可以使用连接到个人计算机 24 的键盘来取消自动跟踪操作。当使用具有导管和穿刺针的胶囊型内窥镜时, 个人计算机 24 可以具有图像处理功能, 以根据所捕获的图像确定在穿刺针首先与活体组织的表面接触之后其已插入到所述活体组织中的深度, 并由此将结果显示在监视器上。此外, 基于穿刺针突出口 34、活体组织的观察目标区域 32 的位置、以及穿刺针的移动方向之间的位置关系, 可以在穿刺针的针尖将与活体组织表面接触的位置处显示标记 39 (如“x”)。

[0083] 如图 6 的区域 32' 中的虚线斜纹所示, 喷射有物质的观察目标区域 32 逐渐地接近物镜光学系统 3, 并且在接近物镜光学系统 3 的景深的近点处与透明盖 8 的外表面 9 接触。因此, 希望包括物镜光学系统 3 和摄像元件 2 的摄像单元 1 对于接近透明盖 8 的外表面 9 的物体来说具有最高的分辨率, 以使得可以清楚地观察视场 32' 并且对区域 32' 作出诊断。换句话说, 希望图 6 中的结构满足下面的条件 (2) 和 (3):

[0084] $R1 \geq 5 \text{ 线/mm}$... 条件 (2)

[0085] $R2 \geq 1$ 线/mm ... 条件 (3)

[0086] 其中：

[0087] $R1$ 是在物镜光学系统的最靠物体侧表面和物镜光学系统的光轴与透明盖的外表面的交点之间的位置处的光轴上的分辨率；以及

[0088] $R2$ 是物镜光学系统的最靠物体侧表面和物镜光学系统的景深的远点之间的位置处的光轴上的分辨率，下面将对该分辨率进行定义。

[0089] 按如下方法来测量“分辨率”（如下将要定义的）。由摄像单元捕获黑白线对，并且经由用于处理从固态摄像元件发送的图像信号的系统将这些黑白线对显示在监视器上。使用下面的公式 (A) 来获得监视器上的黑 / 白线对的对比度 I ：

[0090] $I = (I_{max} - I_{min}) / (I_{max} + I_{min})$... 公式 (A)

[0091] 其中：

[0092] I_{max} 和 I_{min} 分别是黑白亮度谱的最大值和最小值。

[0093] 将‘分辨率’定义为当如上所述的对比度 I 为 10% 时黑 / 白线对宽度 (mm) 的倒数。因此，“5 线 /mm 或更高的分辨率”意味着宽度为 0.2mm 的黑 / 白线对的对比度在监视器上为 10% 或更高。同样，1 线 /mm 或更高的分辨率意味着宽度为 0.5mm 的黑 / 白线对的对比度在监视器上为 10% 或更高。当摄像单元 1 对于物点距离 $A1$ 具有 5 线 /mm 或更高的分辨率时，可以在监视器 23 上放大透明盖的外表面附近的活体组织，以进行观察。特别地，对于胶囊型内窥镜来说，允许对绒毛进行接近观察是重要的，这些绒毛是从小肠壁伸出的小的凸起。这些绒毛大约是 0.2 到 0.5mm 宽；因此，比这更高的分辨率对于良好的观察来说是必需的。当摄像单元 1 对于物点距离 $B1$ 具有 1 线 /mm 或更高的分辨率时，可以容易地在监视器 23 上显示的视场的远点处找到观察目标区域 32。

[0094] 希望摄像单元 1 具有满足下列条件 (4) 到 (6) 的摄像元件 2 和物镜光学系统 3：

[0095] $80 < IH/P < 500$... 条件 (4)

[0096] $80 < FL/P < 500$... 条件 (5)

[0097] $400 < Fno/P < 3000$... 条件 (6)

[0098] 其中：

[0099] IH 是摄像元件的受光表面的有效摄像区域的中心与有效摄像区域的最远点之间的距离 (mm)；

[0100] P 是摄像元件的水平像素间距 (mm)；

[0101] FL 是物镜光学系统的焦距 (mm)；以及

[0102] Fno 是物镜光学系统的有效 F 数。

[0103] 当 IH/P 的值等于或大于 500 (即不满足条件 (4) 的上限) 时，在结合物镜光学系统使用时无法获得较大的景深。另一方面，当 IH/P 的值不满足条件 (4) 的下限时，在景深近点附近无法获得所需的分辨率。

[0104] 当 FL/P 的值等于或大于 500 (即不满足条件 (5) 的上限) 时，在结合物镜光学系统使用时的景深将变小。另一方面，当 FL/P 的值不满足条件 (5) 的下限时，在物点距离 $A1$ 处难于获得所需的分辨率。

[0105] 当 Fno/P 的值等于或大于 3000 (即不满足条件 (6) 的上限) 时，所需分辨率将超过衍射极限，因此即使图像清晰也无法获得高质量的图像。当 Fno/P 的值为 400 或更小

(即不满足条件(6)的下限)时,景深将变小;将在物点距离 A1 处获得所希望的分辨率,同时在物点距离 B1 处将出现焦点偏移。

[0106] 例如,对于具有大约 10mm 外径的胶囊型内窥镜来说,优选地具有 3mm 的物点距离 A1 和 50mm 的物点距离 B1。在本发明所公开的实施例中,物镜光学系统 3 由两个正透镜元件组成。然而,本发明的胶囊型内窥镜的物镜光学系统 3 并不限于这种透镜结构。

[0107] 实施例 2 及三种可能的变型例

[0108] 图 11(a) 到 14(b) 示出了根据本发明实施例 2 以及实施例 2 的三个可能变型例的胶囊型内窥镜的前部的横截面。图 11(a) 是从侧面观察的实施例 2 的胶囊型内窥镜前部的横截面图,图 11(b) 是从前面观察的实施例 2 的胶囊型内窥镜前部的横截面图。

[0109] 在图 11(a) 和 11(b) 所示的实施例 2 的胶囊型内窥镜中,透明盖 8 的内表面 10 为球形。透明盖 8 的内表面 10 的曲率中心 11 在线 17 的物体侧上,该线 17 穿过物镜光学系统 3 的入射光瞳的中心 Pc 并且与物镜光学系统 3 的光轴 4 正交。以如下方式来设置物镜光学系统 3,即该物镜光学系统 3 的入射光瞳与平面 Qm 在同一平面上,该平面 Qm 包含形成照明装置 13 的照明光源的发光表面 14(参见图 12(a))。

[0110] 此外,在图 11(a) 和 11(b) 所示的实施例 2 的胶囊型内窥镜中,将物镜光学系统 3 放置为使得平面 Qm 与从透明盖的内表面 10 的顶点 St 垂直于平面 Qm 而绘制的线的交点 X 位于该胶囊的纵轴上,并且点 X 在连接交点 P 和 P' 的线上。利用括号中所列的第二标号,对图中正巧重合的点标记多个标号。P 是平面 Qm 与从物镜光学系统 3 的入射光瞳的中心 Pc 垂直于平面 Qm 而绘制的线的交点。因此,在图 11(a) 中,P 和 Pc 重合并且其位置被标为 P(Pc)。P' 是平面 Qm 与从交点 P'c 垂直于平面 Qm 而绘制的线的交点。P'c 是从物镜光学系统 3 的入射光瞳的中心 Pc 出射、并且被透明盖 8 的内表面 10 在点 Sm 和 Sn 处反射的假想光线的交点,点 Sm 和 Sn 在包含透明盖内表面的顶点 St 和物镜光学系统的光轴的平面(在图 11(a) 中描述的)上限定了物镜光学系统 3 的视场的外边界。在该实施例中,照明装置 13 的三个照明光源被设置为当入射光瞳的图像经由透明盖 8 的内表面 10 被投射回平面 Qm 上时,这些照明光源在物镜光学系统 3 的入射光瞳的反射图像的范围 15 之外。

[0111] 图 12(a) 和 12(b) 示出了本发明实施例 2 的第一可能变型例,图 12(a) 是从侧面观察的根据实施例 2 的第一可能变型例的胶囊型内窥镜前部的横截面图,图 12(b) 是从前面观察的根据实施例 2 的第一可能变型例的胶囊型内窥镜前部的横截面图。在该胶囊型内窥镜中,透明盖 8 的内表面 10 为球形。透明盖 8 的内表面 10 的曲率中心 11 在线 17 的图像侧上,该线 17 穿过物镜光学系统 3 的入射光瞳的中心 Pc 并且与物镜光学系统 3 的光轴 4 正交。以如下方式来放置物镜光学系统 3,即该物镜光学系统 3 的入射光瞳与平面 Qm 在同一平面上,该平面 Qm 包含形成照明装置 13 的照明光源的发光表面 14。

[0112] 此外,在图 12(a) 和 12(b) 所示的实施例 2 的可能变型例中,以如下方式来放置物镜光学系统 3,即平面 Qm 与从透明盖的内表面 10 的顶点 St 垂直于平面 Qm 而绘制的线的交点 X 在连接交点 P 和 P' 的线上,其中 Qm、P 和 P' 如上所述定义。在图 12(a) 到 12(b) 所示的可能变型例中,三个照明光源形成了照明装置 13,并且这些照明光源设置在物镜光学系统 3 的入射光瞳的所反射图像的范围 15 之外。

[0113] 在根据图 11(a) 和 11(b) 所示的实施例 2 以及图 12(a) 和 12(b) 所示的第一可能变型例的本发明的胶囊型内窥镜中,由位于包含物镜光学系统 3 的光轴 4 和透明盖 8 的内

表面 10 的顶点 St 的平面内的线 $7m$ 和 $7n$ 限定了四个扇区。将线 $7m$ 和 $7n$ 绘制为经过物镜光学系统 3 的入射光瞳的中心, 进而穿过透明盖 8 的内表面 10 上的点 Sm 和 Sn , 点 Sm 和 Sn 限定了在包含透明盖内表面的顶点 St 和物镜光学系统的入射光瞳的中心 Pc 的横截面 (图 12(a) 中所描述的) 中的物镜光学系统的视场外边界。从图 12(b) 中显见, 透明盖 8 的内表面 10 在物镜光学系统 3 的视场内的该部分的曲率中心 11 处于当线 $7m$ 和 $7n$ 如图 12(a) 所示反向延伸时由这些线的交叉描绘出的四个扇区中的不包含物镜光学系统 3 的光轴的一个扇区中。在上述实施例 2 和第一可能变型例的胶囊型内窥镜中, 透明盖 8 的内表面 10 的曲率中心 11 与位于物镜光学系统 3 的视场内的透明盖 8 的该部分内表面 10 的曲率中心重合。当透明盖 8 的内表面 10 的曲率中心 11 处于当线 $7m$ 和 $7n$ 如图 12(a) 所示反向延伸时由这些线的交叉界定的四个扇区中的包含物镜光学系统 3 的光轴 4 的一个扇区中时, 物镜光学系统 3 的入射光瞳的反射图像的范围 15 (上述定义的) 将大于所希望的范围, 从而不会留出足够空间来设置形成照明装置 13 的照明光源。

[0114] 下面将参考图 15(a) 和 15(b) 来描述这一问题。图 15(a) 和 15(b) 是示出了根据本发明的胶囊型内窥镜的示例性结构的示例图, 以阐明本发明与现有技术的胶囊型内窥镜之间的不同, 图 15(a) 是从侧面观察的胶囊型内窥镜前部的横截面图, 图 15(b) 是从前面观察的胶囊型内窥镜前部的横截面图。

[0115] 在图 15(a) 和 15(b) 所示的胶囊型内窥镜中, 透明盖 8 的内表面 10 的曲率中心 11 处于当线 $7m$ 和 $7n$ 如图 15(a) 所示反向延伸时由这些线的交叉界定的四个扇区中的包含物镜光学系统 3 的光轴的一个扇区中, 并且在物镜光学系统 3 的入射光瞳的中心 Pc 的物体侧上。如前所述, 从物镜光学系统的入射光瞳的中心到点 Sn 和 Sm 绘制线 $7m$ 和 $7n$, 该点 Sn 和 Sm 限定了包含透明盖的内表面的顶点 St 和物镜光学系统的入射光瞳的中心 Pc 的物镜光学系统横截面 (如图 15(a) 所示) 的视场外边界。因此, 线 $7m$ 位于将曲率中心 11 连接到外边界点 Sm 的线 $19m$ 的图像侧 (即, 连接到图 15(a) 的右侧) 上, 线 $7n$ 位于将曲率中心 11 连接到外边界点 Sn 的线 $19n$ 的图像侧上 (Sm 和 Sn 如前所定义)。再次假定假想光线来自物镜光学系统 3 的入射光瞳的中心 Pc , 并且在图 15(a) 的平面中的视场的外边界点 Sm 和 Sn 处被反射。在点 Sm 处反射的光朝着将曲率中心 11 连接到外边界点 Sm 的线 $19m$ 的物体侧 (即, 连接到图 15(a) 的左侧) 行进。外边界点 Sn 处反射的光也朝着将曲率中心 11 连接到图 15(a) 的平面中的视场的外边界点 Sn 的线 $19n$ 的物体侧行进。当来自物镜光学系统 3 的入射光瞳的中心 Pc 的假想光线在外边界点 Sm 和 Sn 处被反射时, 物镜光学系统 3 的入射光瞳的反射图像的范围 15 (如前所定义的) 将变得非常大。

[0116] 图 15(b) 示出了反射到平面 Qm 上的物镜光学系统 3 的入射光瞳的反射图像的范围 15 (如上所定义的), 该平面 Qm 包含形成照明装置 13 的光源的发光表面。

[0117] 图 16(a) 和 16(b) 示出了根据本发明的胶囊型内窥镜的另一示例性结构, 以阐明本发明与现有技术的胶囊型内窥镜之间的不同, 图 16(a) 是从侧面观察的胶囊型内窥镜前部的横截面图, 图 16(b) 是从前面观察的胶囊型内窥镜前部的横截面图。在图 16(a) 和 16(b) 中, 透明盖 8 的内表面 10 部分的曲率中心 11 处于当线 $7m$ 和 $7n$ 如图 16(b) 所示反向延伸时由这些线的相交界定的四个扇区中的包含物镜光学系统的光轴的一个扇区中, 并且在物镜光学系统 3 的入射光瞳的中心 Pc 的图像侧上。因此, 线 $7m$ 位于将曲率中心 11 连接到外边界点 Sm 的线 $19m$ 的物体侧 (即, 图 16(a) 的左侧) 上, 线 $7n$ 也位于将曲率中心 11

连接到外边界点 S_n 的线 19_n 的物体侧上,其中 S_m 和 S_n 均如上所定义。假定假想光线来自物镜光学系统 3 的入射光瞳的中心 P_c ,并且在包含透明盖内表面的顶点 S_t 和物镜光学系统的入射光瞳的中心 P_c 的横截面(如图 16(a) 所描述的)中的视场外边界点 S_m 和 S_n 处被反射。在点 S_m 处反射的光朝着将曲率中心 11 连接到外边界点 S_m 的线 19_m 的图像侧(即,图 16(a) 的右侧)行进。在外边界点 S_n 处反射的光也朝着在该图平面中的将曲率中心 11 连接到视场的外边界点 S_n 的线 19_n 的图像侧行进。当来自物镜光学系统 3 的入射光瞳的中心 P_c 的假想光线在外边界点 S_m 和 S_n 处被反射时,物镜光学系统 3 的入射光瞳的反射图像范围 15 将在平面 Q_m 上变得过大,平面 Q_m 包含形成照明装置 13 的光源的发光表面并且与物镜光学系统 3 重叠,如图 16(b) 所示。

[0118] 如上所述,对于透明盖的内表面 10 为球形的胶囊型内窥镜实施例来说,优选地,透明盖 8 的内表面 10 的曲率中心 11 处于当线 7_m 和 7_n 如图 16(b) 所示反向延伸时由这些线限定的四个扇区中的不包含物镜光学系统的光轴的一个扇区中。

[0119] 另外,优选地,将透明盖 8 的内表面 10 的曲率中心 11 和物镜光学系统 3 的入射光瞳的中心 P_c 放置为满足以上条件 (1)。

[0120] 当不满足条件 (1) 的上限时,物镜光学系统 3 将过于接近于透明盖 8 的内表面 10 的顶点 S_t ,从而不会留出足够的空间来容纳照明装置 13 的照明光源。当不满足条件 (1) 的下限时,物镜光学系统 3 将过于远离透明盖 8 的内表面 10 的顶点 S_t ,从而增加了整个胶囊的长度。

[0121] 图 13(a) 和 13(b) 以及图 14(a) 和 14(b) 示出了本发明实施例 2 的第二和第三可能变型例,图 13(a) 和图 14(a) 是从侧面观察的横截面图,其中横截面平面包括物镜光学系统的光轴和透明盖的内表面的顶点 S_t ,图 13(b) 和 14(b) 是从前面观察的横截面图。在图 13(a) 和 13(b) 所示的第二可能变型例中,透明盖 8 的内表面 10 是非球形表面,其中曲率随着与内表面顶点 S_t 的距离的增大而增大。在图 14(a) 和 14(b) 所示的第三可能变型例中,透明盖 8 的内表面 10 是非球形表面,其中曲率随着与内表面顶点 S_t 的距离的增大而减小。当透明盖 8 的内表面 10 是非球形时,透明盖 8 和物镜光学系统 3 有如下的位置关系:获得点 S_m 和 S_n 处(都如先前定义)的曲率(曲率半径被定义为由 1 除以关注点处的曲率半径 R),并且曲率为 $1/R$ 的球形表面的曲率中心 O_A 和 O_B 位于当线 7_m 和 7_n 如图 13(a) 和图 14(a) 所示反向延伸时由这些线界定的四个扇区中的不包括物镜光学系统光轴的一个扇区中。

[0122] 在图 13(a) 到 14(b) 中所示的实施例 2 的胶囊型内窥镜的第二和第三可能变型例中,如下来放置物镜光学系统 3,即,使得平面 Q_m 与从顶点 S_t 垂直于平面 Q_m (S_t 和 Q_m 如前所述来定义)而绘制的线的交点 X 位于连接点 P 和反射图像范围 15 的中心 16 的线上。在这些可能变型例中,设置多个照明光源并且使它们位于反射图像范围 15 的外部。利用图 13(a) 到 14(b) 中所示的实施例 2 的第二和第三可能变型例,即使透明盖 8 的内表面 10 为非球形,也可以确保足够的空间来设置摄像单元 1 同时使用多个照明光源。因此,可以提供小型的胶囊型内窥镜,其防止了由透明盖 8 的内表面 10 反射的照明光在物镜光学系统 3 中引起杂光。

[0123] 实施例 3

[0124] 图 17 示出了从侧面观察的根据本发明实施例 3 的胶囊型内窥镜前部的横截面图。

更具体地,其示出了包含物镜光学系统 3 的光轴 4 和透明盖 8 的内表面 10 的顶点 St 的横截面,并且示出了位于物镜光学系统 3 的视场外边界处的、透明盖 8 的外表面 9 上的物点的成像。实施例 3 的胶囊型内窥镜的摄像单元 1 包括物镜光学系统 3,该物镜光学系统 3 具有镜头部件 5、5(它们分别可由单个镜头元件组成)、光圈(未示出)、镜头框(未示出)、隔离圈(未示出)、摄像元件 2 和摄像元件框(未示出)。

[0125] 如图 17 所示,物镜光学系统 3 的视场中心的位置与所述胶囊的纵轴分离;从而物镜光学系统 3 的最靠物体侧表面与透明盖 8 的外表面 9 之间的距离随着观察方向而改变。这会引发各个物点的图像位置发生移动。因此,如果摄像元件 2 的摄像表面被放置为与现有技术的胶囊型内窥镜的光轴正交,则在物镜光学系统 3 的视场外边界处与透明盖 8 的外表面接触的物体将部分地离焦,这使得难于观察。

[0126] 因此,在实施例 3 的内窥镜中(如图 17 所示),以摄像表面位于图像位置 ObA' 和 ObB' 的方式对摄像元件 2 进行倾斜,以使其不与物镜光学系统 3 的光轴正交,图像位置 ObA' 和 ObB' 与物镜光学系统 3 的最靠物体侧表面和在物镜光学系统 3 的视场外边界处的透明盖 8 的外表面 9 之间的距离 ObA 和 ObB 对应。利用具有这种结构的胶囊型内窥镜,可以校正由于在不同的观察方向上的物点到透明盖 8 的外表面 9 的距离的不同而引起的图像平面上的焦点偏移,而且可以实现能够清楚地对与透明盖 8 的外表面 9 接触的物体进行观察的小型化胶囊型内窥镜。

[0127] 当难以通过使图像位置 ObA 和 ObB 处的成像点完全与摄像表面重合的方式对摄像元件 2 进行倾斜时,可以以如下方式相对于物镜光学系统 3 的光轴调整摄像元件 2 的倾斜,即摄像表面上的光通量直径对于任意观察方向来说都会扩展大约 4 个像素,这会产生实际上清晰的图像。

[0128] 实施例 4

[0129] 图 18 示出了根据本发明实施例 4 的胶囊型内窥镜的前部,并且用于说明在该实施例的物镜光学系统 3 的视场外边界处的、透明盖 8 的外表面 9 上的物点的图像信息。该平面图是包含物镜光学系统 3 的光轴 4 和透明盖 8 的内表面 9 的顶点 St 的横截面图。实施例 4 的胶囊型内窥镜与实施例 3 的胶囊型内窥镜的不同之处在于:在不倾斜摄像元件的情况下对图像平面上的、由于在不同观察方向上从透明盖 8 的外表面 9 测量的到物点距离的不同而引起的焦点偏移进行校正。在该实施例中,物镜光学系统 3 的视场中心的位置偏离了该胶囊的纵轴。在实施例 4 的胶囊型内窥镜中,透明盖 8 的外表面 9 被设置为关于物镜光学系统 3 的光轴 4 近乎对称,并且透明盖内表面的顶点 St 偏离物镜光学系统 3 的光轴 4。此外,透明盖 8 的外表面 9 的形状为球形的。透明盖 8 的外表面 9 的曲率中心 12 与物镜光学系统的光轴 4 之间的距离是 0.4mm。利用该结构,当物点位于透明盖 8 的外表面 9 上时,由于在不同观察方向上的物点距离的不同而引起的图像平面上的焦点偏移就不严重了,并且可以在不必倾斜摄像元件的情况下对其进行校正。

[0130] 实施例 5

[0131] 图 19(a) 和 19(b) 示出了根据本发明实施例 5 的胶囊型内窥镜的前部,图 19(a) 是包含物镜光学系统 3 的光轴 4 和透明盖 8 的内表面 10 的顶点 St 的横截面图(从侧面观察的胶囊型内窥镜的前部),图 19(b) 是从前面观察的胶囊型内窥镜前部的横截面图。图 19(a) 示出了在物镜光学系统 3 的视场的外边界处的、透明盖 8 的外表面 9 上的物点的成像。图

19(b) 示出了在包含构成了照明装置的照明光源的发光表面的平面 Q_m 内,透明盖 8 的内外表面 10 和 9 的曲率中心 11 和 12 分别与物镜光学系统的入射光瞳的反射图像范围 15(如前面所定义的)的位置关系。在实施例 5 的胶囊型内窥镜中,透明盖 8 的外表面 9 的曲率中心 12(其位于该胶囊的纵轴上)相对于物镜光学系统的光轴 4 偏移,并且相对于透明盖 8 的内表面 10 的曲率中心 11 偏移,并且构成了物镜光学系统 3 的光学元件 5、5 之一偏轴,以补偿透明盖外表面上的、在不同观察方向上与物镜光学系统的入射光瞳的物距不同的物点。从而可以校正图像平面上的、由于在不同观察方向上物点到透明盖 8 的外表面 9 的距离的不同而引起的焦点偏移,即使物镜光学系统 3 的视场中心的位置远离胶囊的纵轴。

[0132] 实施例 6

[0133] 图 20(a) 和 20(b) 示出了根据本发明实施例 6 的胶囊型内窥镜的前部的横截面图,图 20(a) 示出了从侧面观察的包含物镜光学系统 3 的光轴 4 和透明盖 8 的内表面 10 的顶点 St 的横截面图,图 20(b) 示出了从前面观察的横截面图。图 20(a) 示出了在物镜光学系统 3 的视场的外边界处的、透明盖 8 的外表面 9 上的物点的成像。图 20(b) 示出了如下在包含构成了照明装置 13 的光源的发光表面的平面 Q_m 内,透明盖 8 的内外表面 10 和 9 的曲率中心 11 和 12 分别与物镜光学系统的入射光瞳的反射图像范围 15(如前面所定义的)的位置关系。

[0134] 实施例 6 的透明盖 8 的内表面 10 是球形的。透明盖 8 的内表面 10 的曲率中心 11 位于线 17 上,该线 17 经过物镜光学系统 3 的入射光瞳的中心 P_c 并且与物镜光学系统 3 的光轴 4 正交。物镜光学系统 3 的入射光瞳与镜头 5、5(其构成了物镜光学系统 3)的最靠物体侧表面重合。如下来放置物镜光学系统 3,即使其入射光瞳与平面 Q_m 位于同一平面中,平面 Q_m 包含构成了照明装置 13 的照明光源的发光表面 14。

[0135] 为了在本发明的物镜光学系统 3 的视场内提供均匀的照明,将构成了照明装置 13 的照明光源均匀地设置在物镜光学系统的光轴的周围。优选地,满足下面的条件 (7) :

[0136] $PX > (\phi L/2) + (\Delta D)$... 条件 (7)

[0137] 其中 :

[0138] PX 是在平面 Q_m 上的交点 P 和 X 之间的距离,其中 P 是平面 Q_m 与物镜光学系统的光轴的交点, X 是平面 Q_m 与从透明盖内表面的顶点 St 垂直于平面 Q_m 而绘制的线的交点 ;

[0139] ϕL 是物镜光学系统的最靠物体侧镜头部件的外径 ;以及

[0140] ΔD 是照明光源中心与其外周之间的最小距离。

[0141] 在实施例 6 的胶囊型内窥镜中, $\phi L = 0.75\text{mm}$ 以及 $\Delta D = 0.55\text{mm}$;因此交点 P 和 X 之间的距离是 1.65mm 。尽管存在多个形成照明装置 13 的照明光源以确保充分的照明亮度,该实施例仍然实现了小型化的胶囊型内窥镜,同时防止了从照明光源发射的且由透明盖 8 的内表面 10 反射的光进入物镜光学系统 3 的入射光瞳,从而防止杂光。

[0142] 实施例 7

[0143] 图 21(a) 和 21(b) 示出了根据本发明实施例 7 的胶囊型内窥镜的前部的横截面图,图 21(a) 示出了从侧面观察的包含物镜光学系统 3 的光轴 4 和透明盖 8 的内表面 10 的顶点 St 的横截面图,图 21(b) 示出了从前面观察的横截面图。图 21(a) 示出了在物镜光学系统 3 的视场的外边界处的、透明盖 8 的外表面 9 上的物点的成像。图 21(b) 示出了在包含构成了照明装置的光源的发光表面的平面 Q_m 内,点 St 、 P_c 和 $P'c$ 以及物镜光学系统的

入射光瞳的反射图像范围 15(所有的都如前面所定义的)之间的位置关系。

[0144] 实施例 7 的胶囊型内窥镜中的透明盖 8 的内外表面 10 和 9 都是椭圆柱体。内表面 10 由下面的公式定义：

$$[0145] \quad (x^2/4.96^2) + (y^2/5.55^2) = 1 \quad \dots \text{公式 (B)}$$

[0146] 其中 x 和 y 是内表面的坐标。

[0147] 将椭圆柱体透明盖 8 的焦点坐标 $(0, \pm 2.48)$ 设置为使得内表面 10 的中心 11 为原点。内表面 10 的中心 11 是椭圆柱体的中心,并且位于椭圆柱体的长轴和短轴的交点处。

[0148] 利用以上结构,经由透明盖 8 的内表面 10 投射的物镜光学系统 3 的入射光瞳的反射图像范围 15 如图 21(b) 所示。三个 LED(每个都包括照明装置 13 的照明源)位于反射图像范围 15(如前面所定义的)外部的物镜光学系统 3 的光轴的周围。反射图像范围 15 的中心 16 位于平面 Q_m 中的连接点 $P(P_c)$ 和 X 的线 17 上,其中 P 和 X 如上所述来定义。利用实施例 7 的胶囊型内窥镜,胶囊的外径可以从现有技术的胶囊型内窥镜的 12mm 减少到 10.85mm(如图 21(b) 中的阴影线区域所示)。

[0149] 从实施例 7 的内窥镜显见,本发明的胶囊型内窥镜防止由照明装置 13 发出的且由透明盖 8 的内表面 10 反射的光到达物镜光学系统 3 的入射光瞳,从而防止杂光,即使透明盖 8 的内表面 10 是椭圆柱体,同时还提供了用于提供清晰图像的小型胶囊型内窥镜。

[0150] 当透明盖 8 的内表面 10 形状为椭圆柱体时,可以利用物镜光学系统 3 的入射光瞳的中心 P_c 处的原点建立一个坐标系,其中 y 轴沿着连接物镜光学系统的入射光瞳的中心 P_c 和透明盖 8 的内表面 10 的曲率中心 11 的线,而 x 轴沿着经过物镜光学系统 3 的入射光瞳的中心 P_c 并且与 y 轴正交的线。 y 轴的正向是从原点到透明盖 8 的内表面 10 的曲率中心 11 的方向。这样,视场最外围的主光线 7 被透明盖 8 的内表面 10 反射,并且到达 x - y 平面,当满足下列条件 (8) 时, y 坐标为正：

$$[0151] \quad D1 > (\beta 1)^2 / (4 \cdot \alpha 1) \quad \dots \text{条件 (8)}$$

[0152] 其中：

[0153] $\beta 1$ 等于椭圆柱体的短轴直径除以 2,以及

[0154] $\alpha 1$ 等于椭圆柱体的长轴直径除以 2。

[0155] 因此,如果照明装置 13 的发光表面的中心坐标在 x - y 平面上具有 $y > 0$,则从照明装置 13 的照明光源发出的且由透明盖 8 的内表面 10 反射的光将不会进入物镜光学系统 3 的入射光瞳,从而防止了杂光。

[0156] 图 24 是用于说明胶囊型内窥镜系统的示例图,在该胶囊型内窥镜系统中可以基于穿刺针突出口、活体组织以及穿刺针移动方向之间的位置关系,通过分析穿刺针的针尖与活体组织表面接触的位置来显示标记。

[0157] 如上对本发明进行了描述,但是显而易见,可以以多种方式对本发明进行变型。这些变型并不被认为是脱离了本发明的精神和范围。相反,本发明的范围将由以下权利要求及其合法等价物中的阐述来定义。所有对本领域普通技术人员显而易见的变型都包含在以下权利要求的范围内。

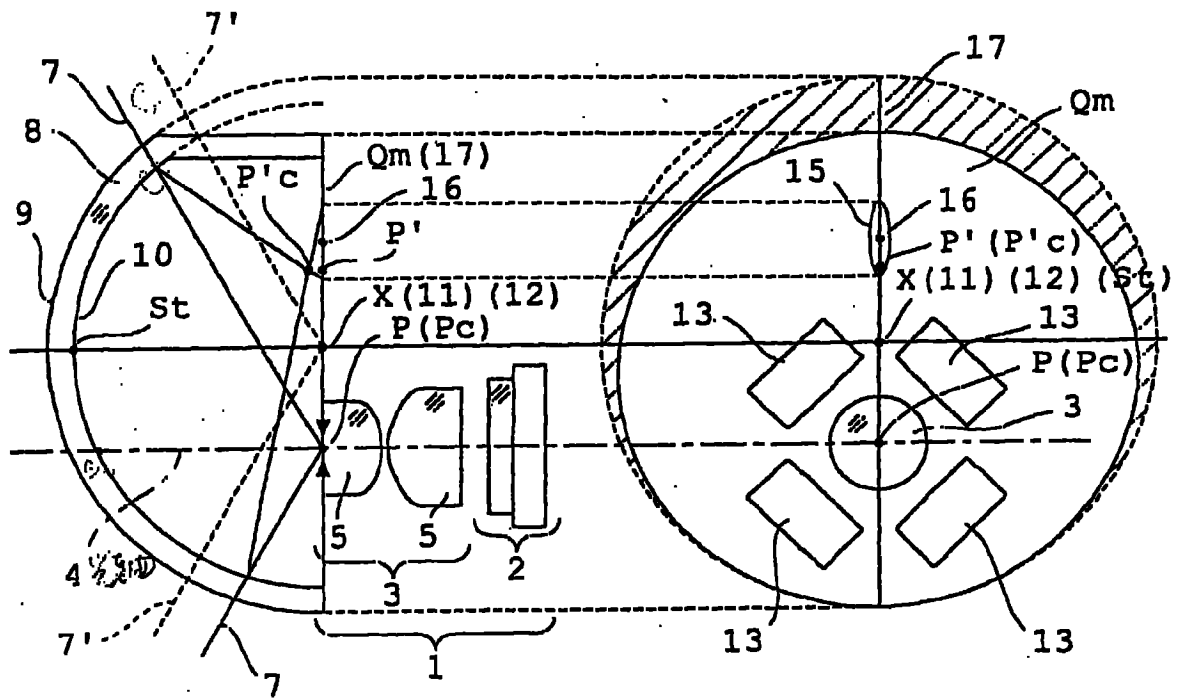


图 1(a)

图 1(b)

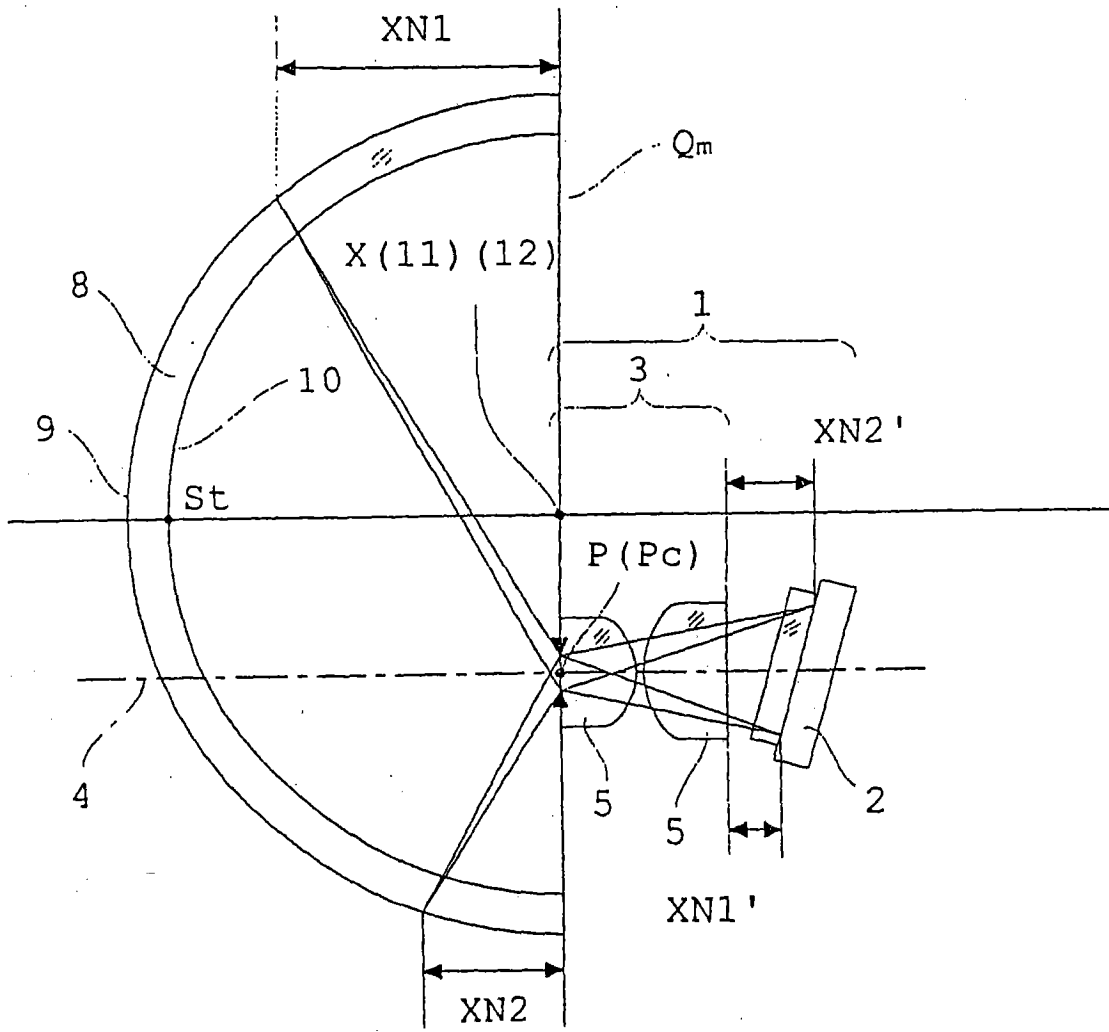


图 2

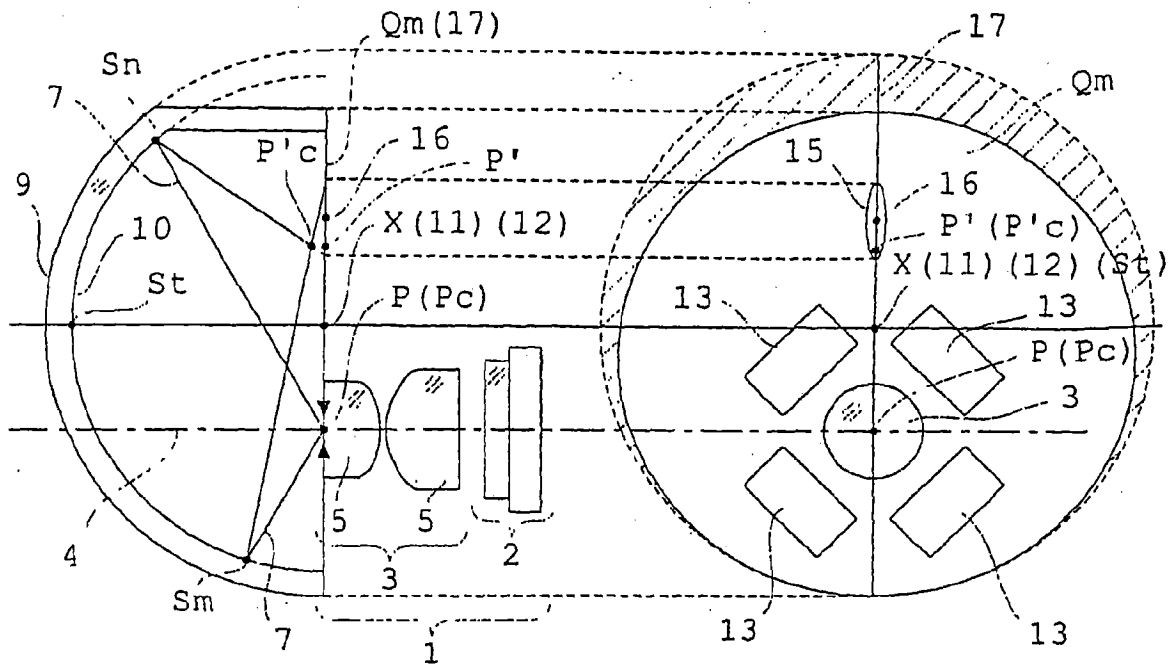


图 3(a)

图 3(b)

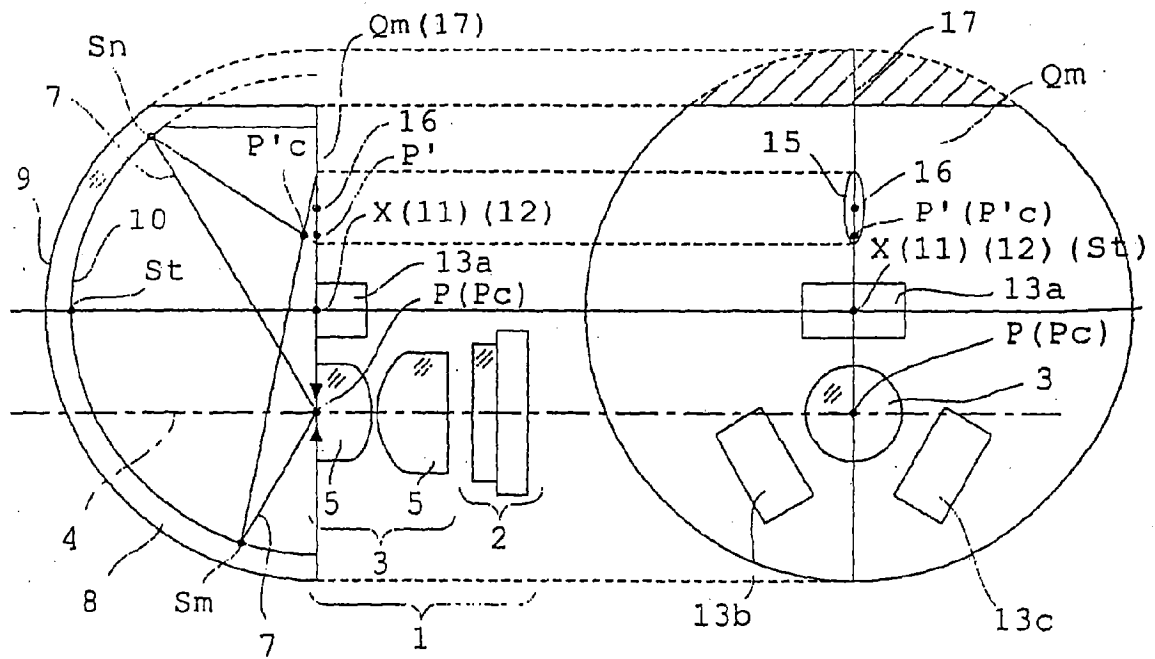


图 4(a)

图 4(b)

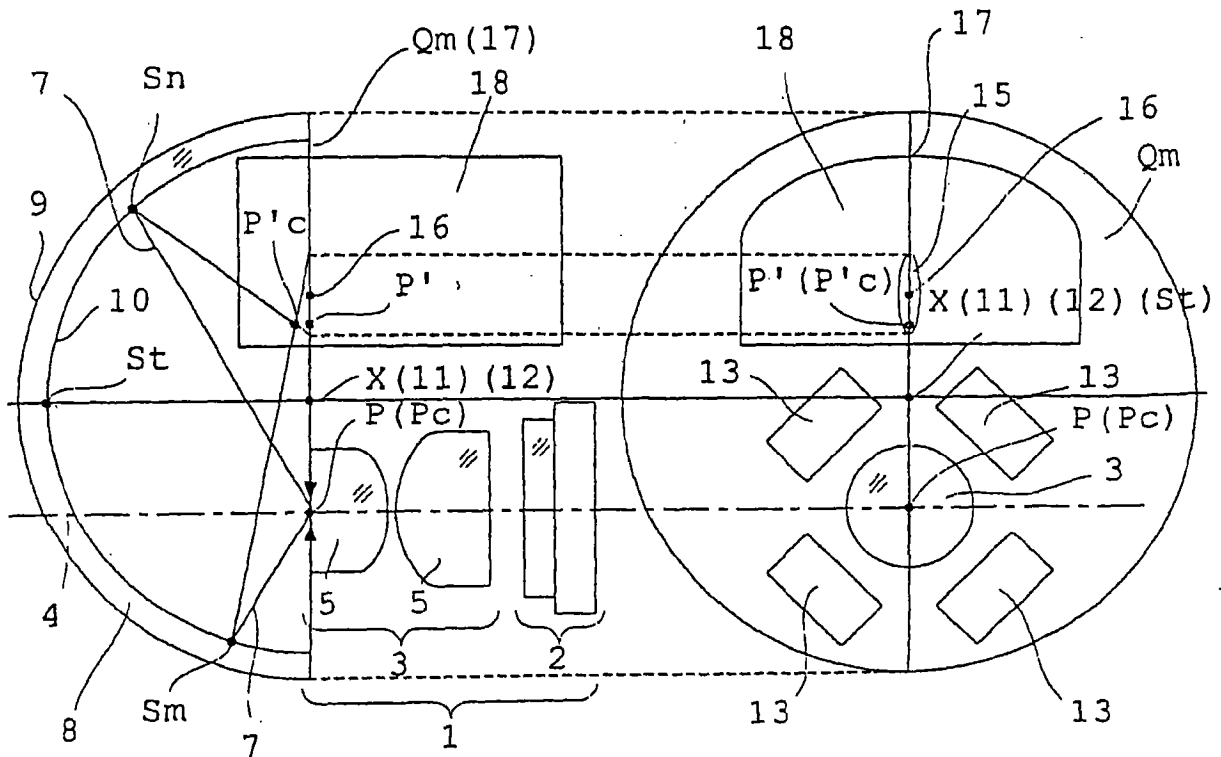


图 5(a)

图 5(b)

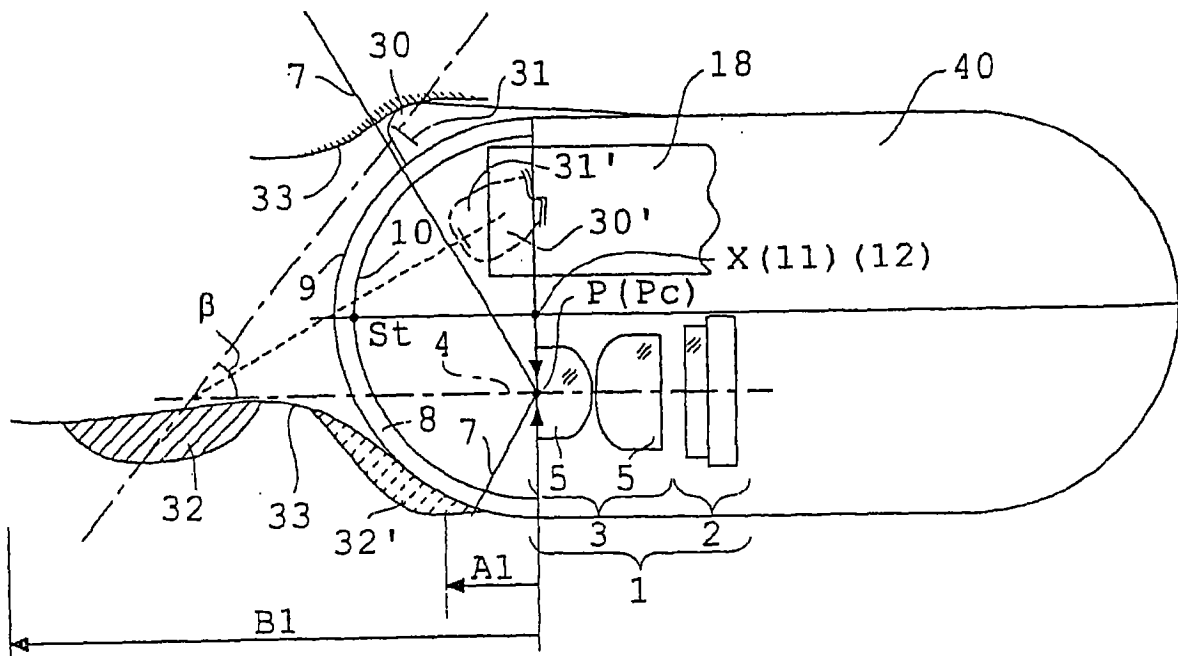


图 6

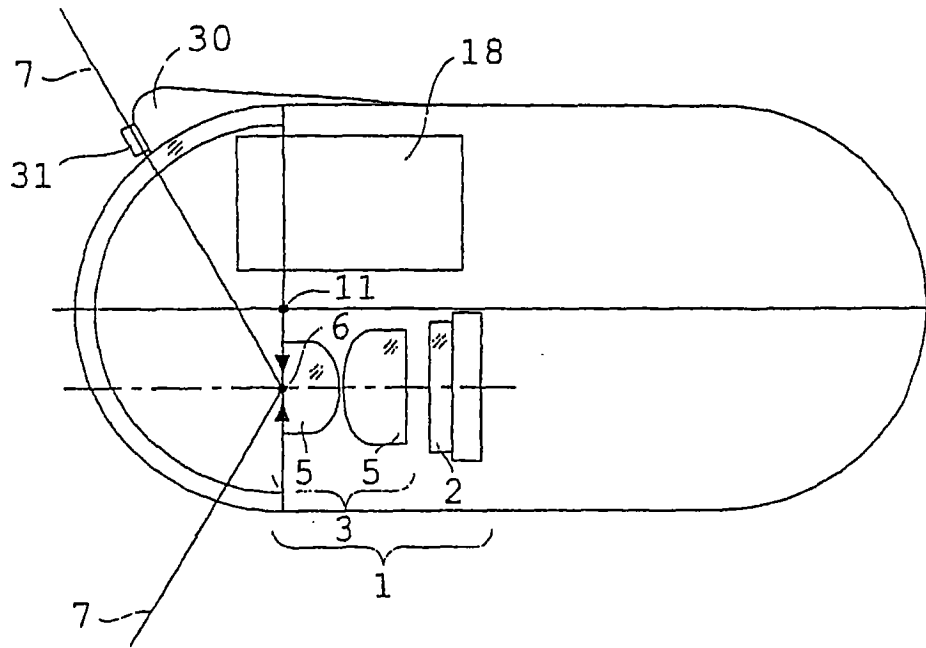


图 7

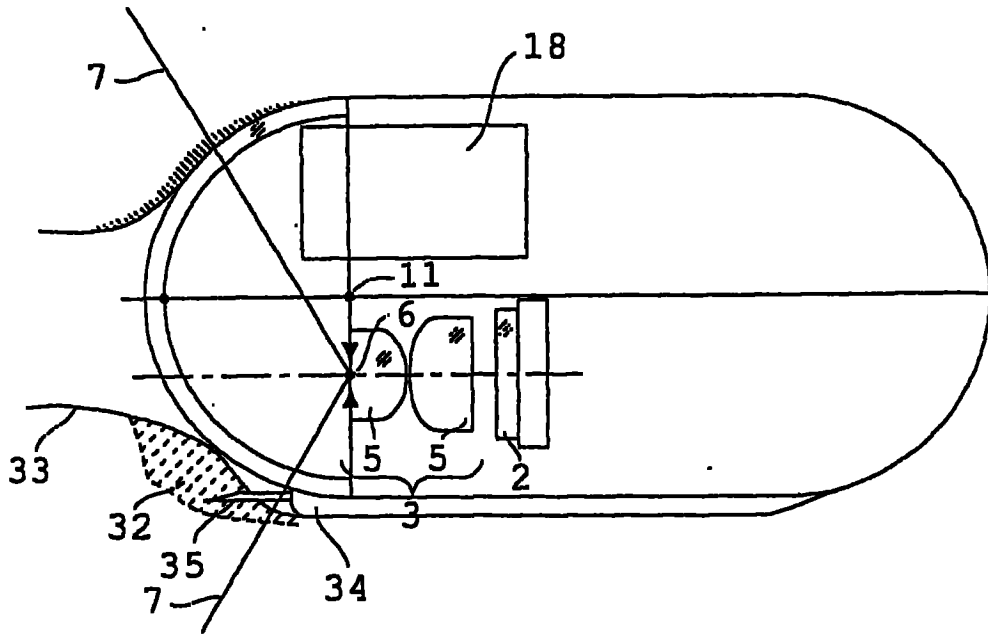


图 8

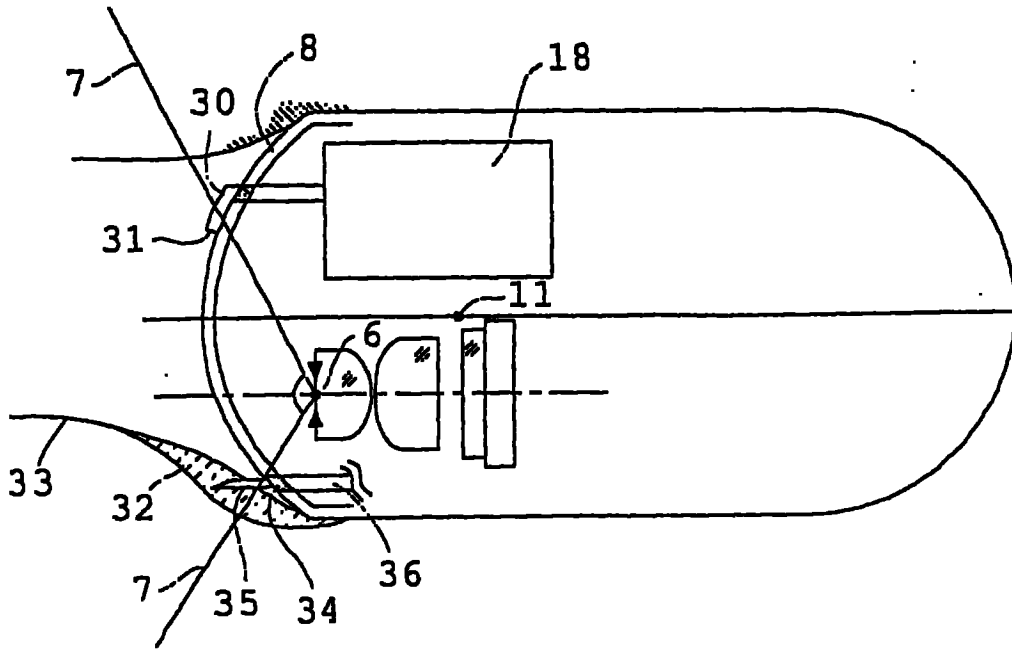


图9

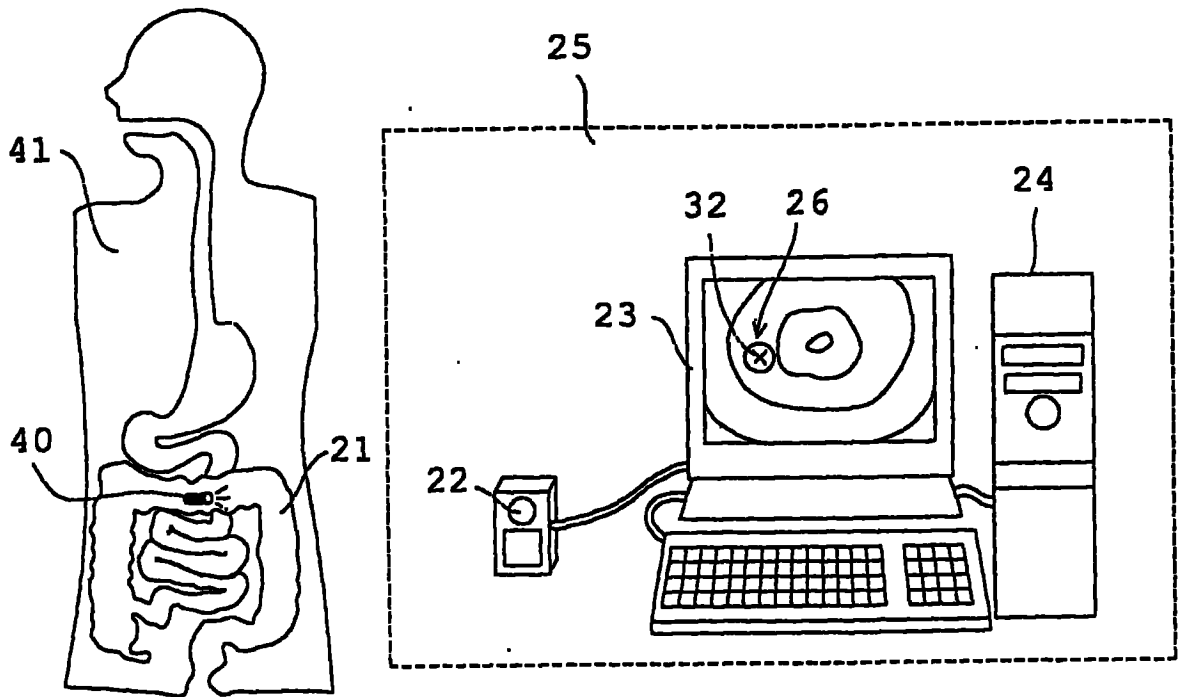


图10

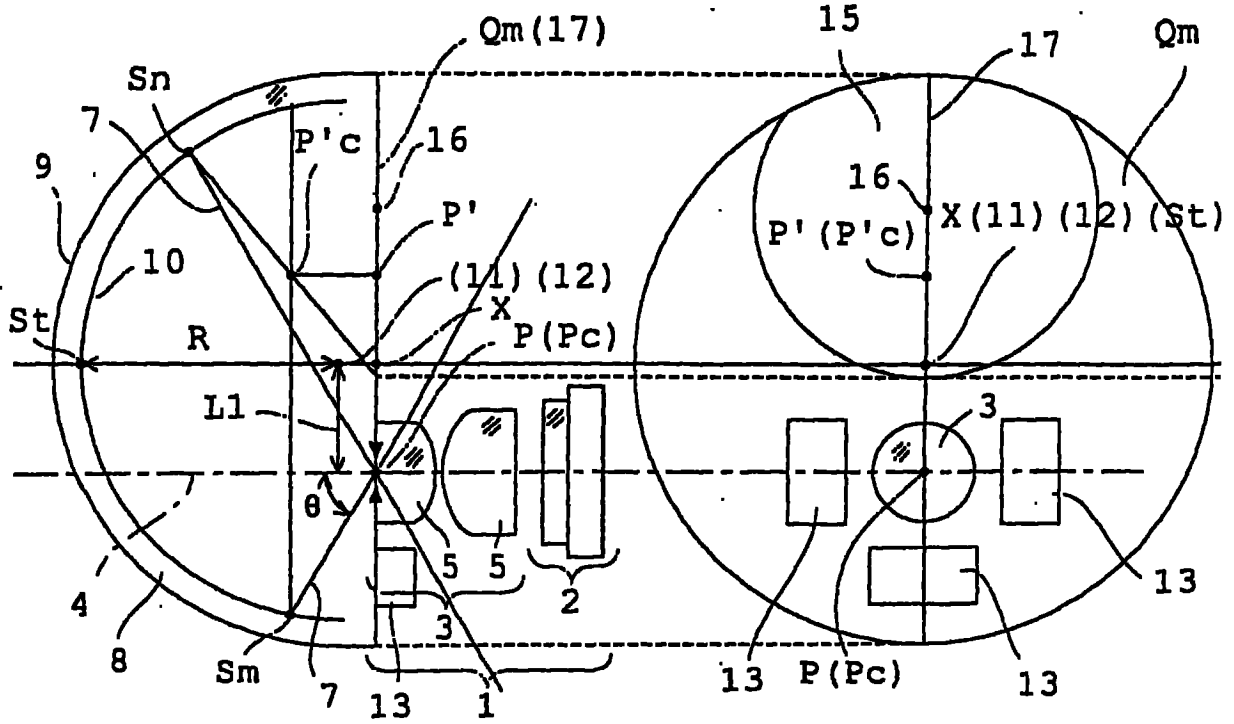


图 11(a)

图 11(b)

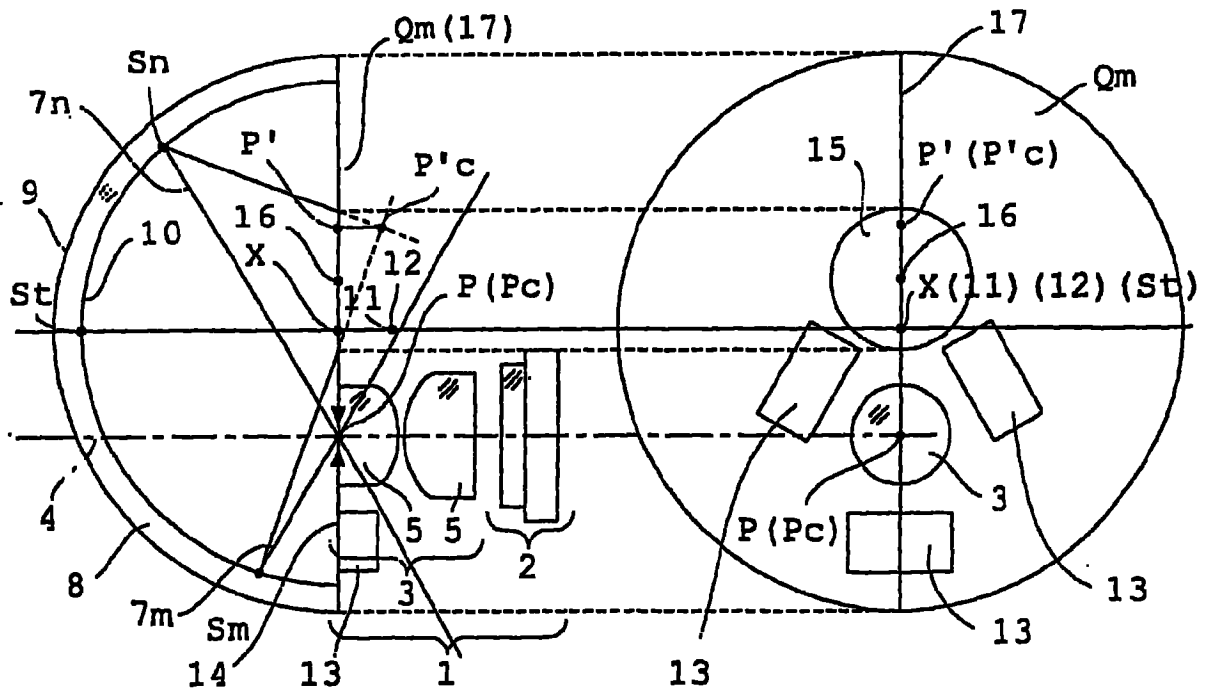


图 12(a)

图 12(b)

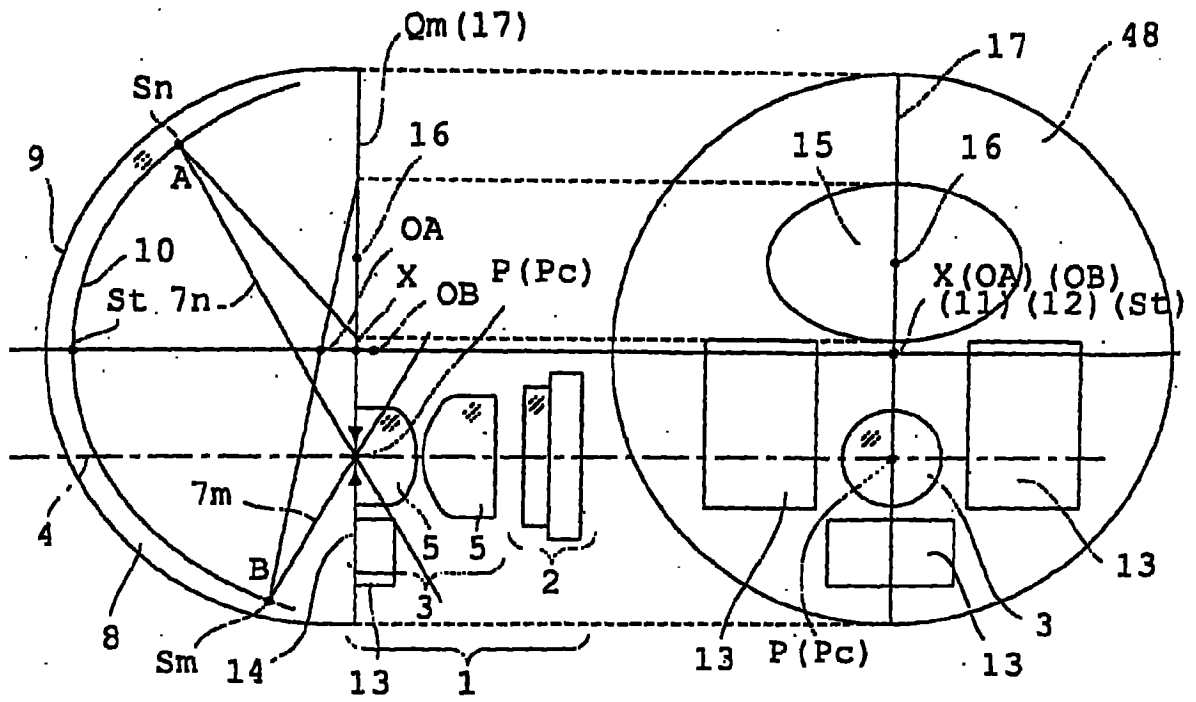


图 13(a)

图 13(b)

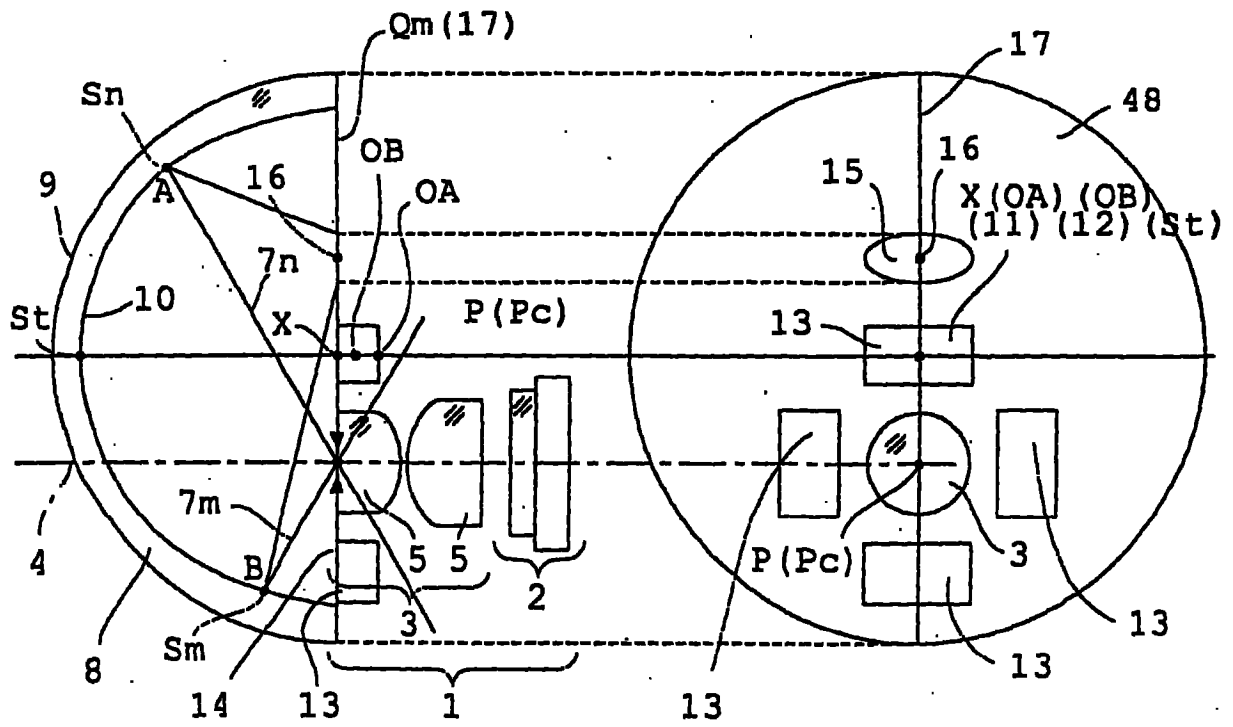


图 14(a)

图 14(b)

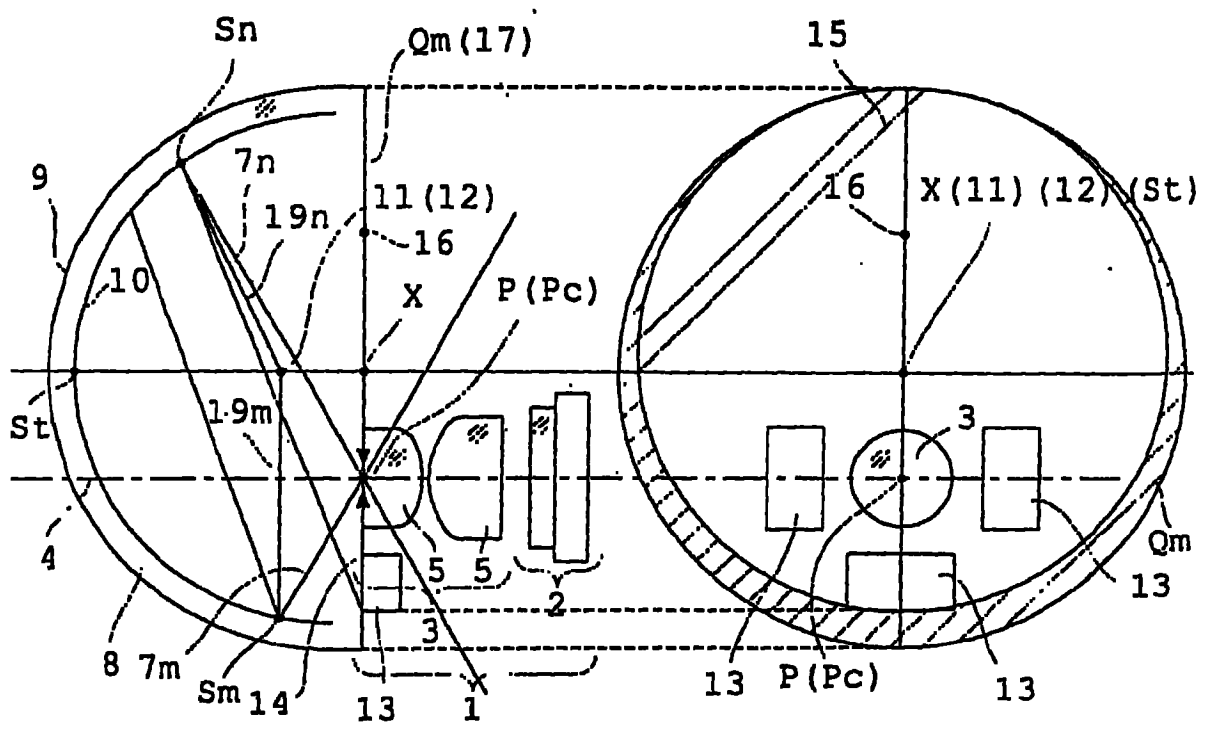


图 15(a)

图 15(b)

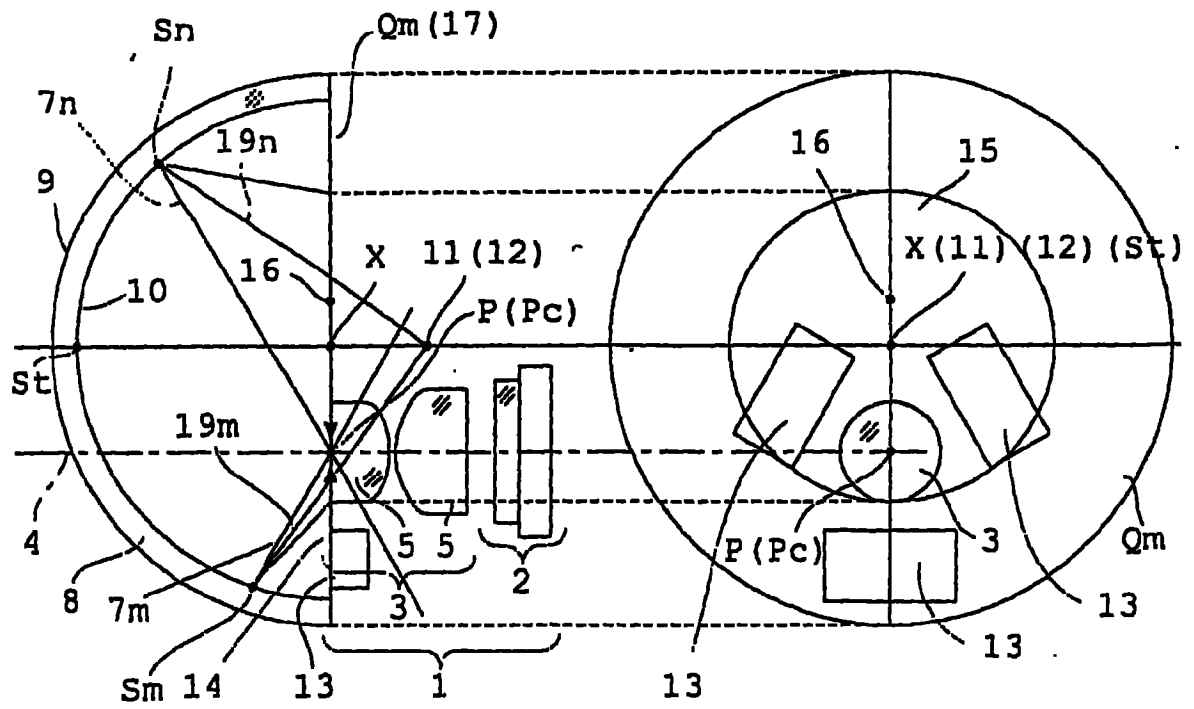


图 16(a)

图 16(b)

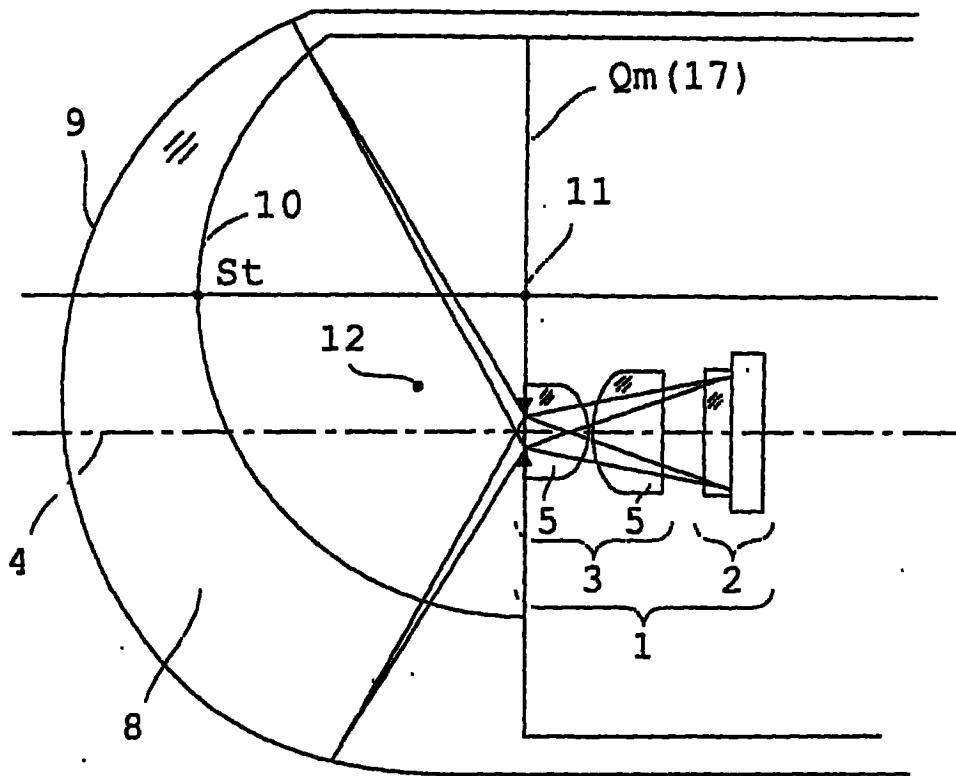


图 18

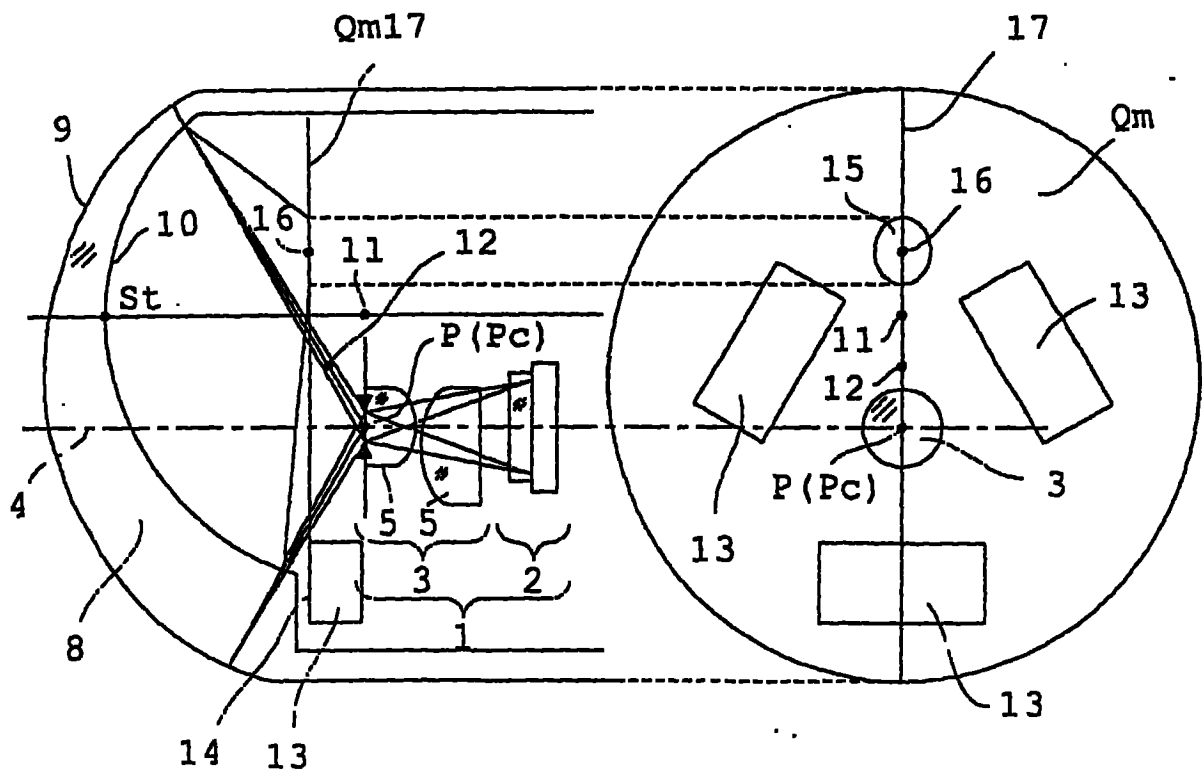


图 19(a)

图 19(b)

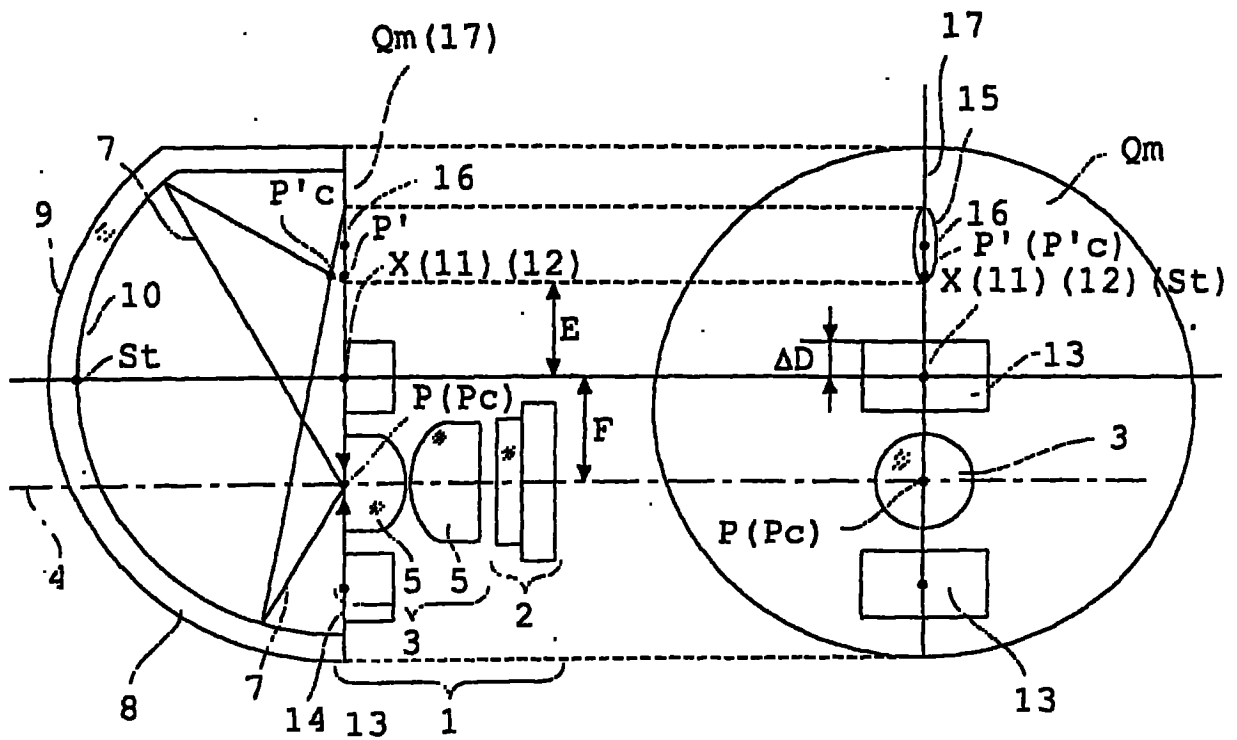


图 20(a)

图 20(b)

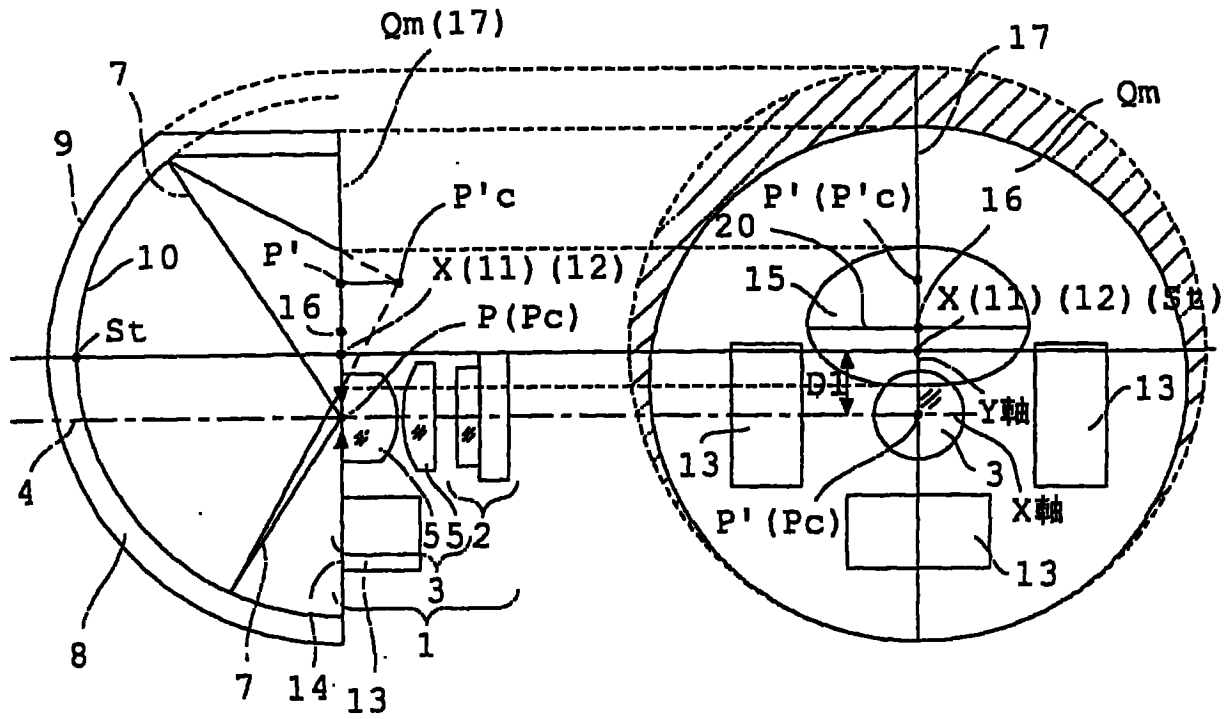


图 21(a)

图 21(b)

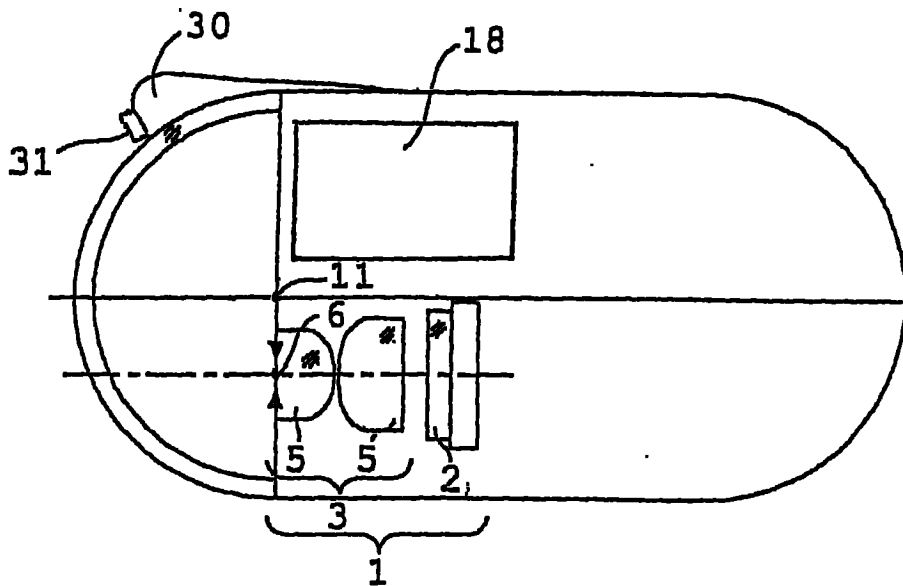


图 22(a)

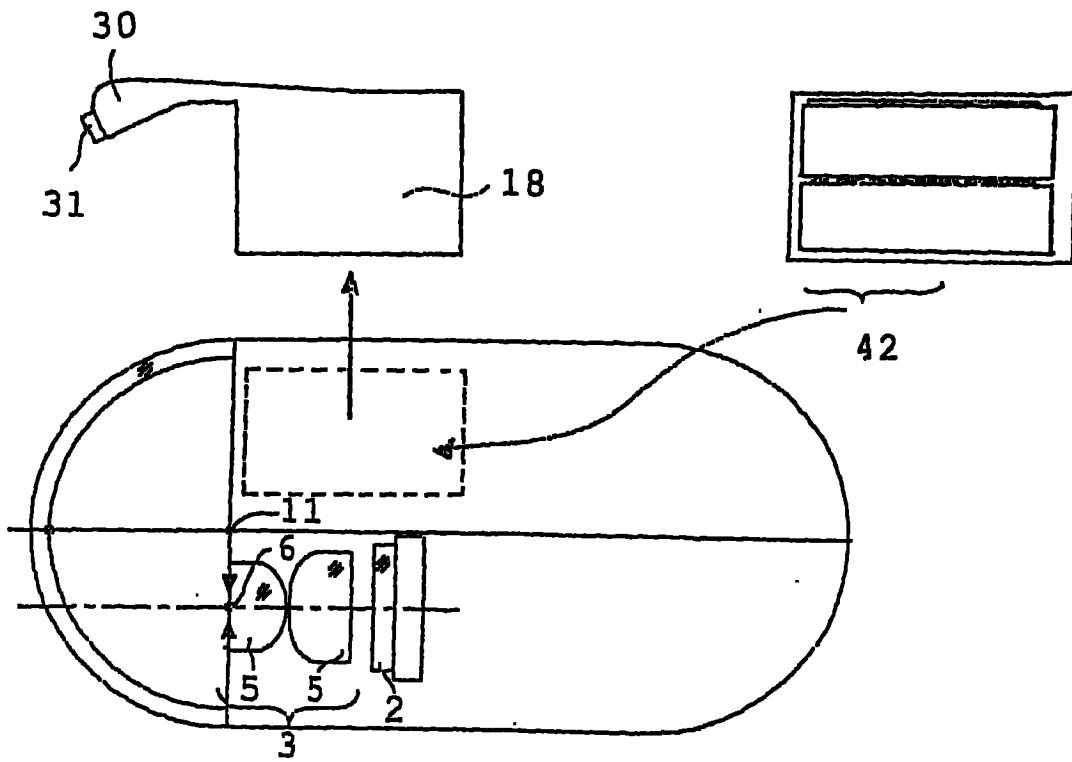


图 22(b)

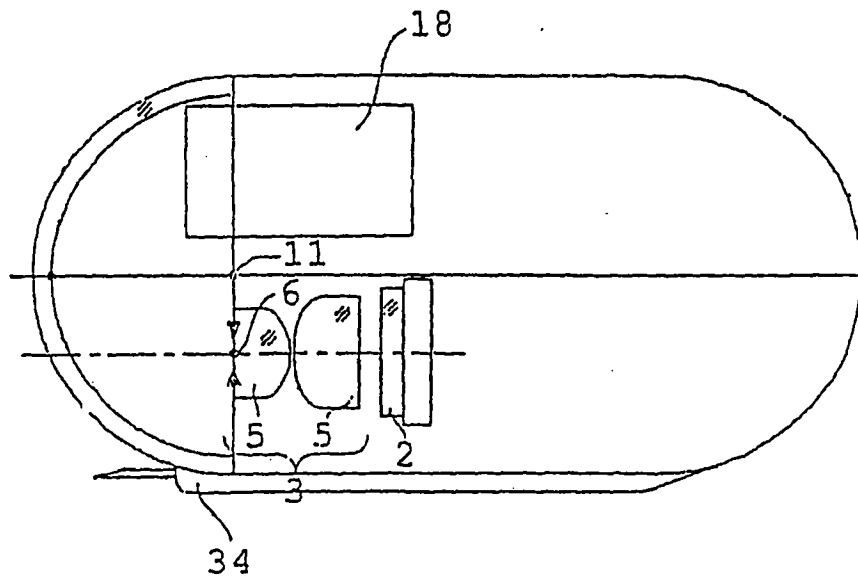


图 23(a)

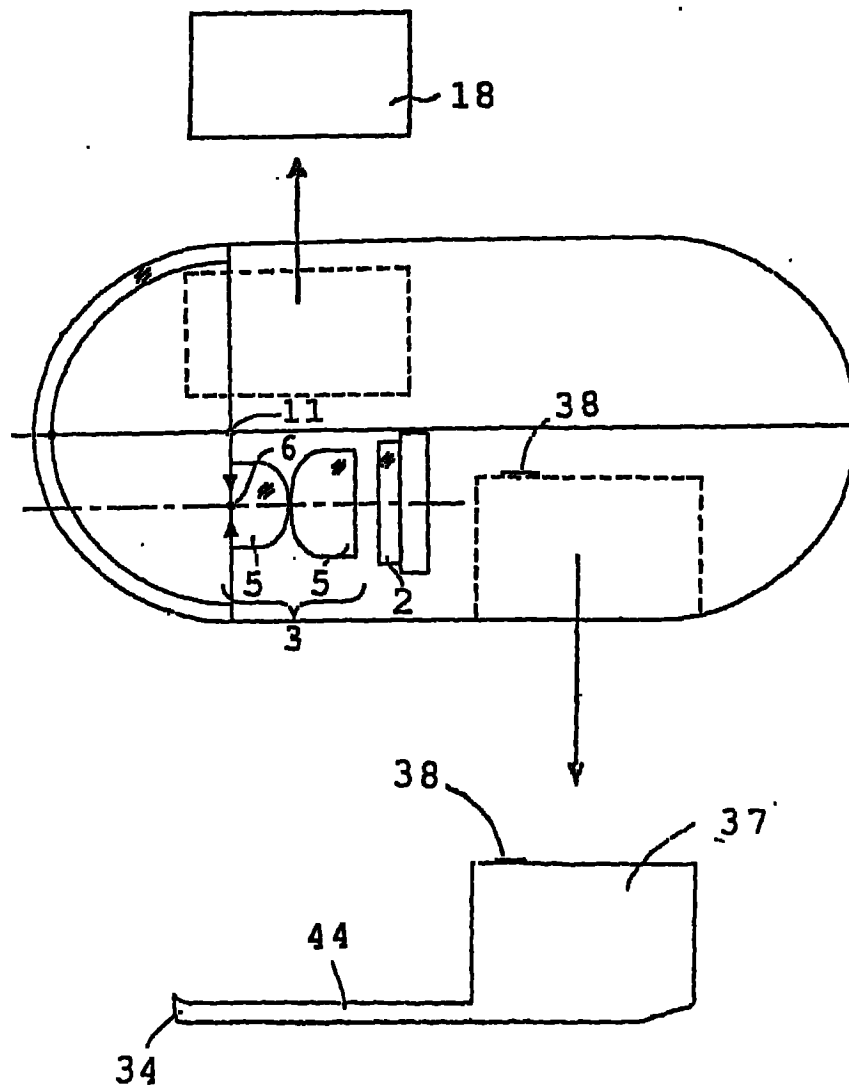


图 23(b)

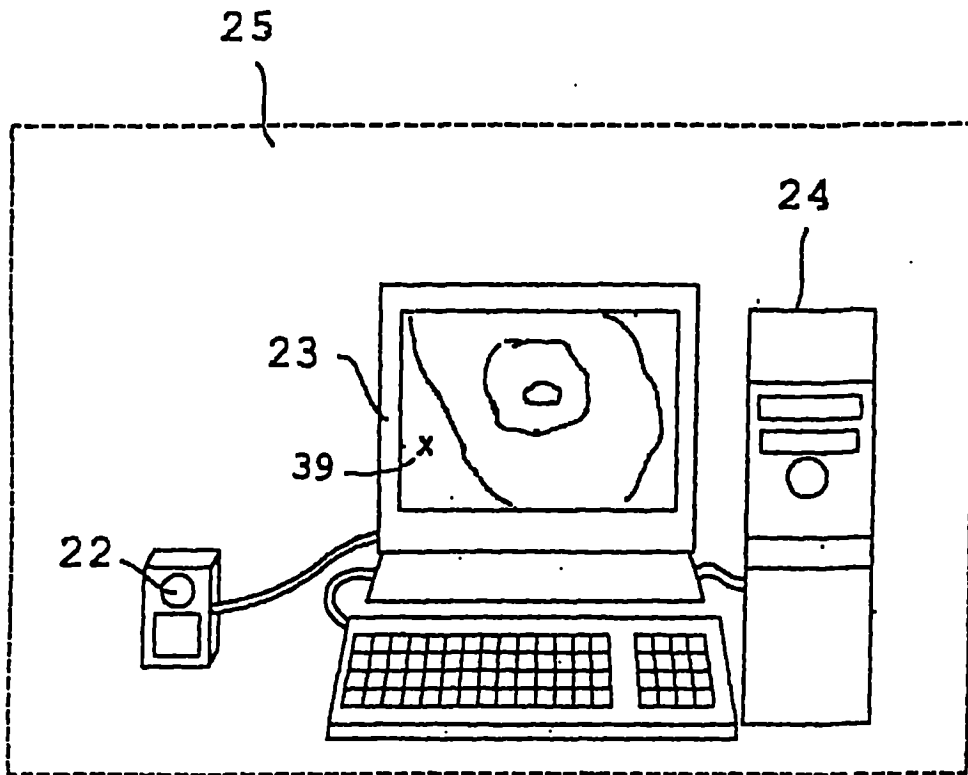
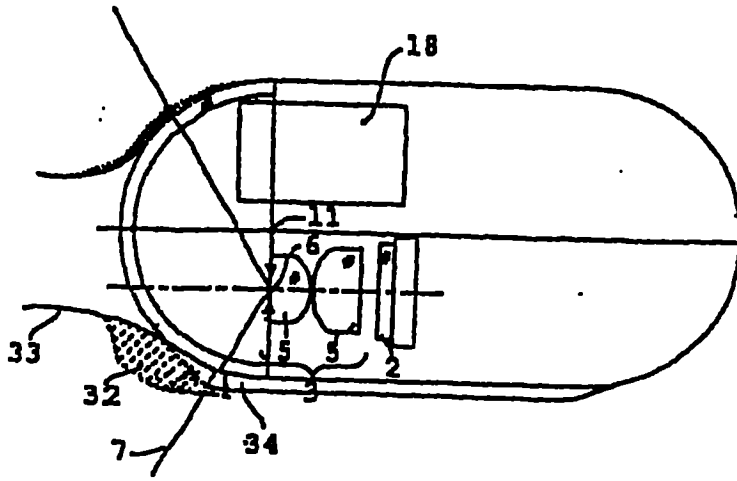


图 24

专利名称(译)	胶囊型内窥镜		
公开(公告)号	CN101933796A	公开(公告)日	2011-01-05
申请号	CN201010287955.1	申请日	2005-08-04
[标]申请(专利权)人(译)	奥林巴斯株式会社		
申请(专利权)人(译)	奥林巴斯株式会社		
当前申请(专利权)人(译)	奥林巴斯株式会社		
[标]发明人	折原达也		
发明人	折原达也		
IPC分类号	A61B1/05 A61B5/07		
CPC分类号	A61B5/073 A61B1/041 A61B1/00096		
代理人(译)	李辉		
优先权	2004228170 2004-08-04 JP		
其他公开文献	CN101933796B		
外部链接	Espacenet SIPO		

摘要(译)

一种胶囊型内窥镜系统，包括：胶囊型内窥镜，其包括用于在活体内部提供照明的光源、用于捕获体内的图像的摄像单元、用于在体内喷射物质的喷射单元，以及用于将图像信号发送到体外并且用于从体外接收用于控制喷射单元的信号通信单元；体外的通信设备，用于与胶囊型内窥镜进行通信；以及体外的个人计算机，其包括用于存储从胶囊型内窥镜接收的图像信号的存储器、用于处理图像信号并且用于生成图像的图像处理电路，以及用于控制由喷射单元进行的喷射的定时的控制电路；其中喷射单元包括位于所述胶囊型内窥镜外表面内侧的容器，以及位于所述胶囊型内窥镜外表面外侧的喷嘴。还公开了一种胶囊型内窥镜系统和使用胶囊型内窥镜的观察方法。

