

[19] 中华人民共和国国家知识产权局

[51] Int. Cl.

G02B 23/24 (2006.01)

A61B 1/00 (2006.01)

G01N 21/00 (2006.01)



[12] 发明专利说明书

专利号 ZL 200710112050.9

[45] 授权公告日 2009年11月18日

[11] 授权公告号 CN 100561287C

[22] 申请日 2003.4.8

[21] 申请号 200710112050.9

分案原申请号 03801326.6

[30] 优先权

[32] 2002.4.8 [33] JP [31] 105348/2002

[73] 专利权人 奥林巴斯株式会社

地址 日本东京都

[72] 发明人 森山宏树

[56] 参考文献

JP2003-93325A 2003.4.2

JP2001-275933A 2001.10.9

US2002/0035311A1 2002.3.21

US4825259A 1989.4.25

US5002042A 1991.3.26

US5897487A 1999.4.27

审查员 安蕾

[74] 专利代理机构 永新专利商标代理有限公司

代理人 胡建新 杨谦

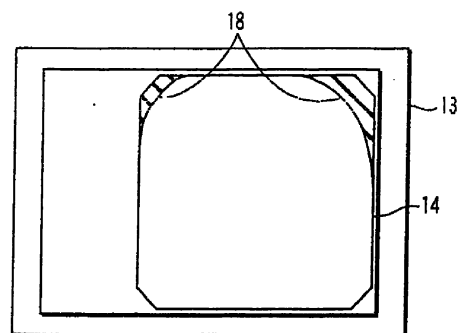
权利要求书1页 说明书12页 附图5页

[54] 发明名称

内窥镜用罩

[57] 摘要

内窥镜用罩(10)具有在筒状的压入固定部(10b)的前端向内窥镜(1)的观察视野方向突出的突出部(10c),该压入固定部(10b)以在圆周方向的安装位置被定位在适当的方向上的状态,通过压入安装在内窥镜插入部(5)的顶端(2)上。并且设置了安装状态确认单元,当将上述压入固定部(10b)安装在具有与可以正确安装的第1内窥镜插入部(5a)不同大小的第2内窥镜插入部(5b)的顶端时,增大上述突出部(10c)反映在内窥镜观察图像内的区域,并对不正确的安装状态发出警告。



1. 一种内窥镜用罩，其特征在于，包括：

筒状安装部，具有适合安装到指定位置的外径，能够安装在第1内窥镜的插入部的顶端上，并具有与第1内窥镜插入部的顶端不同的外径，能够安装在第2内窥镜插入部的顶端；

突出部，形成于该安装部的前端侧，从上述第1以及第2内窥镜插入部的顶端向观察视野方向突出，并且，映在上述第2内窥镜的观察图像内的面积比映在第1内窥镜的观察图像内的面积大；以及

与通过上述第1内窥镜观察的视野区域相对应地切除圆周方向的一部分后得到的2个凹部，在上述突出部的顶端形成。

2. 如权利要求1所述的内窥镜用罩，其特征在于，上述突出部形成为这样的形状：将上述安装部安装在第1内窥镜插入部的顶端时，上述突出部在内窥镜的观察图像内消去，安装在第2内窥镜插入部的顶端时，出现在内窥镜的观察图像中。

3. 如权利要求1或2所述的内窥镜用罩，其特征在于，上述第2内窥镜的插入部的顶端的外径比第1内窥镜的插入部的顶端的外径小。

4. 如权利要求1或2所述的内窥镜用罩，其特征在于，上述第2内窥镜的插入部的顶端的外径比第1内窥镜的插入部的顶端的外径大。

5. 如权利要求1或2所述的内窥镜用罩，其特征在于，在上述安装部的内周面设置了位置对齐构件，该位置对齐构件用来使上述安装部相对上述第1以及第2内窥镜安装在合适的位置上。

6. 如权利要求5所述的内窥镜用罩，其特征在于，上述位置对齐构件一体地形成在上述安装部的内周面上。

7. 如权利要求1或2所述的内窥镜用罩，其特征在于，上述安装部具有至少在径向方向上变形的弹性，以便通过压入而安装。

内窥镜用罩

本发明为下述申请的分案申请，原申请信息如下：

申请日：2003年4月30日

申请号：03124343.6

发明名称：内窥镜用罩

技术领域

本发明涉及在内窥镜插入部的顶端通过压入而进行安装的内窥镜用罩。

背景技术

为了易于进行内窥镜观察图像的对焦，同时为了稳定地观察指定的位置，有时在内窥镜插入部的顶端安装筒状的内窥镜用罩进行观察。

在日本专利特开 2001-224550 号公报中，公开了防止这种罩的主体在前端侧的观察视野方向突出的突出部映射在内视观察图像上的技术。这种技术的罩所采用的形状是，使突出部的至少一部分沿着观察视野的外缘成方形形状，或者为防止遮挡观察视野，对一部分前端进行切削。

内窥镜用罩一般使用橡胶等柔软的材料制成罩主体。这种罩通过使筒状的罩主体发生弹性变形，从而将罩主体的嵌合孔压入内窥镜插入部的顶端进行固定。因此，有时会发生可以安装外嵌在内窥镜插入部的顶端的罩主体的嵌合孔（内周面）的内径尺寸为按照合适于插入部的顶端的外径尺寸的尺寸进行设定的合适大小的罩以外的、不合适

大小的罩的情况。比如，即使在安装了罩的插入部的顶端的外径比合适的尺寸过大或者过小时，因为罩使用的材料为弹性可变形的材料，所以都可以安装在内窥镜插入部的顶端。

如上所述，当内窥镜相对于罩口径过大时，在例如进行罩的安装作业时，罩主体就要承受来自内窥镜插入部的顶端的过大的力。而在罩安装的状态下，对罩主体的内窥镜插入部的顶端的压力就强，取下罩就困难。因此，将罩从内窥镜插入部的顶端取下时，有可能要对内窥镜插入部的顶端施加较大的力。

而当内窥镜的口径过小时，因为罩主体对内窥镜插入部的顶端的紧固力就弱，所以使用内窥镜时就有罩从内窥镜插入部脱落的可能。

另外，当罩(hood)发生弹性变形，将罩安装在与具有合适外径的内窥镜插入部不同的外径（机种）的内窥镜插入部的顶端时，考虑到罩的变形量，对是否可以安装的内窥镜插入部外径进行判断就变得困难。而且，即使作为指定的内窥镜插入部的顶端用而制作的罩，也可能会适合其他的内窥镜插入部的顶端，对任意的内窥镜插入部判断罩的合适性是十分困难的。

发明内容

本发明的目的是提供一种能够容易地辨识罩本体是否安装在具有许可范围内的外径的内窥镜插入部的顶端的内窥镜用罩。

技术方案

内窥镜用罩包括：筒状安装部，以安装位置被定位在指定的朝向的状态安装在上述插入部的顶端；筒状突出部，形成在该安装部的前端侧；从上述内窥镜的插入部的顶端向前方侧突出；以及安装状态确认单元，在上述内窥镜用罩被安装在不同组合的内窥镜上时，根据映在上述内窥镜的观察图像内的上述突出部的面积，确认上述

安装部安装在上述内窥镜的插入部的顶端的安装状态是否合适。

并且，内窥镜用罩包括：具有适合安装到指定位置的外径、能够安装在第1内窥镜插入部的顶端上，同时具有与第1内窥镜插入部的顶端不同的外径、可以安装在第2内窥镜插入部的顶端这样的筒状安装部；以及该安装部的前端侧形成的、从上述第1以及第2内窥镜插入部的顶端向观察视野方向突出，并且映在上述第2内窥镜的观察图像内的面积比映在第1内窥镜的观察图像内的面积大的突出部。

附图说明

图1 概略地表示将本发明的一实施例中的罩安装在内窥镜顶端上的状态的部分剖面图

图2 从顶端方向观察的安装有本发明的一实施例中的罩的内窥镜顶端的概略正视图

图3 表示从图1所示的内窥镜的顶端观察图像的监视器装置的概略图

图4 用实线箭头表示具有任意内径的本发明的一实施例中的内窥镜用罩安装在具有合适外径的内窥镜插入部上，并且用虚线箭头表示安装具有不合适的各种不同外径的内窥镜插入部上的侧视概略图

图5A及图5B 图4中用虚线箭头表示的具有各种不同外径的内窥镜插入部的顶端的正视图

图6 表示用物镜从安装有本发明的一实施例中的罩的内窥镜的插入部的顶端进行观察时，罩的突出部的边缘部映在观察图像表示部的状态的观察图像的监视器装置的概略图

图7A 概略表示将本发明的一实施例中的罩的位置对齐构件与内窥镜插入部的操作器具插入槽相对的状态的部分剖面图

图7B 概略表示用图7A所示的罩的位置对齐构件将罩安装在内窥镜插入部的顶端的状态的部分剖面图

具体实施方式

图1表示从正向直视的直视型内窥镜1的顶端部分。并且，图2表示具有合适大小的后述罩10恰当地安装在图1所示的内窥镜1上的时的内窥镜（以下，有时也将其称为第1内窥镜1a）的顶端部分。第1内窥镜1a的后述插入部5a具有与后述插入部5相同的结构。为了说明简略化，后述第2以及第3内窥镜1b、1c的插入部5b、5c虽然配置位置不同，但认为具有与插入部5相同的结构元件。

如图1所示，内窥镜1的插入部5从其前端侧开始顺序具有硬质的顶端2、与该顶端2的根部连接的可以弯曲的弯曲部3、与该弯曲部3的根部连接并具有弯曲性的软性部4。顶端2的端面，即插入部5的前端面2a相对于顶端2的轴方向正交，形成平坦的形状。顶端2与弯曲部3通过环状的第1连接部7连接，弯曲部3与软性部4同样通过环状的第2连接部8连接。

在这样的插入部5中，插入有图1中用虚线表示的操作器具插入槽6、照明光学系统、观察光学系统、送气·送水通道等多个元件。在操作器具插入槽6中，插入有例如固定钳等各种各样的操作器具。照明光学系统从插入部的根部侧的光源装置（没有图示）导入光至内窥镜1的顶端。观察光学系统通过内窥镜1的插入部5的顶端2a对被照明光学系统照明的被检体进行观察。顶端2a的观察图像映在连接在插入部的根部侧的图3所示的监视器装置13上所设置的观察图像表示部14中。

如图2所示，在第1内窥镜1a的顶端2的前端面2a上，在比前端面2a的中心稍微向下的方向侧开有在该前端面2a上一般为最大的元件即操作器具插入槽6的开口部。在该前端面2a上配设有在照明光学系统的前端设置的一对照明透镜19、在对物光学系统的前端设置的圆形的物镜9。在图2中，照明透镜19在前端面2a的中心的左

右方向、并且比操作器具插入槽 6 靠上方侧各配设一个。在该物镜 9 中设置了为确保图 2 中虚线表示的略正方形形状的视野区域的蔽光体 (mask) 9a。即, 圆形状的物镜 9 周围被覆盖, 以确保其中央的略正方形形状的视野区域。

如图 1 所示, 该物镜 9 的视角在对应监视器装置 13 的观察图像显示部 14 的对边方向为 A1, 在对角方向为 A2。这些视角 A1、A2 的可视区域各自不同 ($A1 < A2$)。其中, 例如使这种内窥镜 1 (第 1 内窥镜 1a) 的物镜 9 的对边方向的最大视角 A1 为 140° 。使物镜 9 的中心与顶端 2 的外周部之间的距离为例如 3.2mm。

通过上述的蔽光体 9a, 使得在图 3 所示的监视器装置 13 中, 内窥镜 1 的观察图像显示部 14 形成略正方形等略矩形形状。在该观察图像显示部 14 中显示的物镜 9 的视野区域的形状是例如将正方形的四个角切去后的形状。观察图像显示部 14 的视野区域, 比如对边方向的长度为 L1, 将四角切去后的对角方向的长度为 L2。这些长度 L1、L2 相互之间是不同的 ($L1 < L2$)。

最好在监视器装置 13 中安装图像处理装置 (没有图示)。该图像处理装置最好能够自动地对监视器装置 13 的后述观察图像显示部 14 中显示出的图像进行二进制处理等, 计算出该处理图像的面积比。

如图 2 所示, 在前端面 2a 上突出设置送气·送水用喷头 20 并连接在上述送气·送水通道上。该送气·送水用喷头 20 吹去附着在物镜 9 上的灰尘等, 对物镜 9 进行洗净。在图 1 中, 因为要避免图示的复杂化, 而省略了送气·送水用喷头 20, 没有进行图示。

如图 1 所示, 为了适当地保持与被检体之间的焦点距离, 在内窥镜插入部 5 的顶端 2 上安装内窥镜用罩 10 而使用内窥镜 1。该罩 10 由橡胶等弹性质地材料制成。

该罩 10 设置了筒状的罩主体 10a。该罩主体 10a 上一体化形成了在径方向可以发生弹性变形的圆筒状的压入固定部 (安装部) 10b 和

一体化形成在该压入固定部 10b 的前端侧、在安装时从内窥镜 1 的插入部 5 的顶端 2 突出的筒状突出部（小径部）10c。突出部 10c 在其根部具有至少比压入固定部 10b 的内周面（嵌合孔）小径的内周面。在压入固定部 10b 与突出部 10c 的根部的各自的内周面的内径中，形成了台阶。该台阶形成了使内窥镜插入部 5 的顶端 2 的前端面 2a 的外缘部触碰的触碰部 11。该触碰部 11 在向内窥镜 1 的插入部 5 的顶端 2 上安装有罩 10 时，确定轴方向的位置。比该触碰部 11 靠后端侧的压入固定部 10b 的内周面的内径应该是均匀的，其径长为 d 。

另一方面，突出部 10c 从内窥镜插入部 5 的顶端 2 进一步向前方侧突出，在使用时前端与生物组织接触。在该突出部 10c 的前端，为防止罩 10 的突出部 10c 的内周面（外缘部）映在物镜 9 的可视区域中，形成了 1 个或者多个凹部 12。如图 2 所示，可以安装到本实施例的内窥镜 1 上的罩主体 10a 形成有例如将周方向的一部分切削去的 2 个凹部 12。

由于物镜 9 随配置在前端 2a 的位置不同而视野不同，所以根据物镜 9 的配置凹部 12 的位置也不同。突出部 10c 的突出量也随观察视野和焦点距离的不同而变化。即，本实施例的罩 10 相对于内窥镜头插入部 5 的顶端 2 的周方向以及轴方向具有方向性。

如图 1 所示，为了防止弯曲部 3 的弯曲的障碍，将罩 10 压附在内窥镜插入部 5 的前端 2 上的插入部 5 的纵长方向的长度，比从顶端 2 的前端面 2a 的硬性部件的长度 L 要短。即，从罩 10 的触碰部 11 到后端之间的长度要比硬性部件的长度短。

如图 4 中的 (A) 所示，为了定位在内窥镜插入部 5 的顶端 2 的指定的位置进行压入，内窥镜用罩 10 的外周面设置了标记 49。在该实施例中，标记 49 将从罩主体 10a 的突出部 10c 向压入固定部 10b 之间的外周的一部分形成凹部。最好是，标记 49 被标上与罩主体 10a 的其他的部分不同的颜色。

如图4的(B)所示,第1内窥镜1a的内窥镜插入部(第1内窥镜插入部)5a的顶端2的外径为适合于罩10的压入固定部10b的嵌合孔的内径 d 的 $D1$ 。该外径 $D1$ 比罩10的压入固定部10b的嵌合孔的内径 d 大一些。上述第1连接部7的外径为 $D1max$ 。该外径 $D1max$ 比顶端2的外径 $D1$ 要大一些($D1 > d$, $D1max > d$)。

如图4中的(C)所示,第2内窥镜1b的内窥镜插入部(第2内窥镜插入部)5b的顶端2的外径为 $D2$ 。该外径 $D2$ 与罩10的压入固定部10b的嵌合孔的内径 d 相同或者小一些。第1连接部7的外径为 $D2max$ 。该外径 $D2max$ 比罩10的压入固定部10b的嵌合孔的内径 d 要大一些($D2 < d$, $D2max > d$)。

如图4中的(D)所示,第3内窥镜1c的内窥镜插入部(第2内窥镜插入部)5c的顶端2的外径例如为 $D3$ 。该外径 $D3$ 比第1内窥镜插入部5a的顶端2的外径 $D1$ 要大。第1连接部7的外径为 $D3max$ 。该外径 $D3max$ 比插入部5c的顶端2的外径 $D3$ 要大($D3 > d$, $D3max > d$)。

第2以及第3内窥镜1b、1c的内窥镜插入部5b、5c的顶端2的前端面2a的各构成元件的布局分别图示在图5A及图5B中。

如图5A所示,在第2内窥镜1b的内窥镜插入部5b的顶端2的前端面2a,在比前端面2a的中心稍偏下并偏左一侧,设置有在该前端面2a上一般为最大的元件即操作器具插入槽6的开口部。在该实施例中,在该前端面2a上设置了一对照明透镜19和圆形的物镜9。在图5A中,照明透镜19被配设在相对于前端2a的中心的左右方向,一方在操作器具插入槽6的左上方侧,另一方在右侧。物镜9被配设在相对于中心位置的稍上方侧。在前端面2a上突出设置有送气·送水用喷头20(图1中没有图示)。

该第2内窥镜1b的对边方向的图1中所示的最大视角 $A1$ 为例如 140° 。物镜9的中心与顶端2的外周部之间的距离为例如2.8mm。

如图 5B 所示, 在第 3 内窥镜 1c 的内窥镜插入部 5c 的顶端 2 的前端面 2a, 在比前端面 2a 的中心稍下方侧设置有一般为该前端面 2a 上最大的元件即操作器具插入槽 6 的开口部。该前端面 2a 上设置了一对照明透镜 19 和圆形的物镜 9。在图 5B 中, 照明透镜 19 被配设在相对于前端面 2a 的中心的左右方向上, 并设置在操作器具插入槽 6 的稍上方侧。物镜 9 被配设在相对于中心位置的稍上方侧。前端面 2a 上突出设置有送气·送水用喷头 20 (图 1 中没有图示)。

第 3 内窥镜 1c 的对边方向的图 1 中所示的最大视角 A1 为例如 170° 。物镜 9 的中心与顶端 2 的外周部之间的距离为例如 3.6mm。

与上述罩主体 10a 的外周部所设的标记 49 同样, 最好在第 1 至第 3 内窥镜 1a、1b、1c 的插入部 5a、5b、5c 的顶端 2 上也形成例如具有颜色或者凹凸形的标记 (没有图示)。

接着, 对于将第 1 内窥镜 1a 用而形成的罩 10 分别安装到这种第 1 至第 3 内窥镜 1a、1b、1c 的内窥镜插入部 5a、5b、5c 的前端 2 上的动作进行说明。

如图 4 中 (A) 以及 (B) 所示, 罩 10 对齐罩 10 的外周的标记 49 和第 1 内窥镜 1a 的插入部 5a 的顶端 2 中所设置的标记 (没有图示) 的位置, 通过压入被安装。即, 罩 10 在第 1 内窥镜 1a 的插入部 5a 的顶端 2 的指定位置按照指定的方向安装。此时, 罩 10 的触碰部 11 被压入直至触碰第 1 内窥镜 1a 的插入部 5a 的顶端 2 的前端面 2a。

因安装罩 10 而在第 1 内窥镜 1a 的插入部 5a 的顶端 2 的外周部和该顶端 2 以及弯曲部 3 的第 1 连接部 7 上产生的压力是均衡的。此时, 在图 3 所示的监视器装置 13 的观察图像显示部 14 中, 不会反映出罩 10 的突出部 10c。

接着, 如图 4 (A) 以及 (C) 所示, 第 2 内窥镜 1b 也与第 1 内窥镜 1a 同样, 罩 10 对齐罩 10 的外周的标记 49 和第 2 内窥镜 1b 的插入部 5b 的顶端 2 中所设置的标记 (没有图示) 的位置, 被安装。

即，罩 10 在第 2 内窥镜 1b 的插入部 5b 的顶端 2 的指定位置按照指定的方向安装。罩 10 的触碰部 11 在安装时被压入直至触碰第 2 内窥镜 1b 的插入部 5b 的顶端 2 的前端面 2a。

此时，罩 10a 的压入固定部 10b 的内周面只在插入部 5b 的顶端 2 与弯曲部 3 的第 1 连接部 7 接触（被压入）。因此，罩 10 和第 2 内窥镜 1b 的插入部 5b 的顶端 2 的紧密性，比与第 1 内窥镜 1a 的插入部 5a 的顶端 2 的紧密性低。

如果与第 1 内窥镜 1a 相比较的话，物镜 9 的中心与顶端 2 的外周部之间的距离差为 0.4mm (3.2mm~2.8mm)。因此，在图 6 所示的监视器装置 13 的观察图像显示部 14 中，反映出突出部 10c 的外缘的一部分 18。即，与将罩 10 安装在第 1 内窥镜 1a 时的合适的安装状态相比，突出部 10c 的外缘部反映出来的区域增大。这样，在不合适的安装状态下安装罩 10 的话，在观察图像上反映出突出部 10c 的区域增大了。因此，突出部 10c 具有安装状态确认单元的功能，能识别第 2 内窥镜 1b 的插入部 5b 的顶端 2 是不合适的安装状态并提出警告。

在这里，操作者识别监视器装置 13 的观察图像显示部 14 判断罩 10 的突出部 10c 是否反映出来。当如将罩 10 安装在第 1 内窥镜 1a 上时那样，正确安装在合适外径的第 1 内窥镜 1 上，突出部 10c 没有反映出来时，则也可以以这种状态使用第 1 内窥镜 1b。当如将罩 10 安装在第 2 内窥镜 1b 上时那样，在多少反映出突出部 10c 的外缘的一部分 18 时（参照图 6）的情况下，在很难判断时，用以下的罩合适与否的判断单元进行判断（判断识别）。

罩合适与否的判断识别单元预先在预图像处理装置中设定突出部 10c 在观察图像显示部 14 中反映出来的许可范围。然后，将内窥镜 1b 的插入部 5b 的顶端 2a 触碰到具有与罩的颜色不同的均匀颜色的部件。通过图像处理装置对在监视器装置 13 的观察图像显示部 14

中反映出来的观察图像进行二进制处理,计算出突出部 10c 在观察图像显示部 14 内反映出来的面积比。根据计算出来的面积比,判断罩 10 是否正确安装在第 2 内窥镜 1b 上。

当突出部 10c 所反映出来的面积比比设定值大时,通过声音(蜂鸣器)和闪亮灯,识别出罩 10 并不合适于第 2 内窥镜 1b。

如图 4 (A) 以及 (D) 所示,第 3 内窥镜 1c 也与第 1 内窥镜 1a 同样,罩 10 对齐罩 10 的标记 49 和第 3 内窥镜 1c 的插入部 5c 的顶端 2 中所设置的标记(没有图示)的位置,被压入安装。即,罩 10 在第 3 内窥镜 1c 的插入部 5c 的顶端 2 的指定位置按照指定的方向安装。罩 10 的触碰部 11 被装入,直至触碰第 3 内窥镜 1c 的插入部 5c 的顶端 2 的前端面 2a。罩 10 的内周面变形至罩的弹性变形的极限附近,与插入部 5c 的顶端 2 的外周部以及第 1 连接部 7 接触。罩 10 沿着突出部 10 在内侧瘪的方向发生弹性变形,压入固定部 10b 接触上述界限附近和第 1 连接部 7。因此,在顶端 2 的外周面,压力几乎没有传到。或者,罩主体 10a 保持对顶端 2 的外周面以及第 1 连接部 7 的强大的压力而进行安装。

与第 1 内窥镜 1a 相比较,第 1 内窥镜 1a 与第 3 内窥镜 1c 的对边方向的最大视角 A1 的差为 30° ($170^{\circ} \sim 140^{\circ}$)。因此,在图 6 所示的监视器装置 13 的观察图像显示部 14 中,反映出突出部 10c 的外缘的一部分 18。即,与将罩 10 安装在第 1 内窥镜 1a 时的正确的安装状态相比,突出部 10c 的外缘部反映出来的区域增大。因此,突出部 10c 具有安装状态确认单元的功能,能识别第 3 内窥镜 1c 的插入部 5c 的顶端 2 是不正确的安装状态并提出警告。

此后,与将罩 10 安装在第 2 内窥镜 1b 上时同样,判断罩 10 是否正确安装在第 3 内窥镜 1c 上。

因此,在具有对于这种罩 10 在许可范围内的外径的第 1 内窥镜插入部 5a 的顶端 2,即使将物镜 9 设定为最大视角 A1,在画面上也

不会显示出突出部 10c。对于这种罩 10，具有在许可范围外的外径的第 2 以及第 3 内窥镜插入部 5b、5c 的顶端 2，如果将物镜 9 设定为最大视角 A1 的话，在画面上就不会显示出突出部 10c 的外缘部。能够很容易地识别罩 10 是否正确安装在具有合适外径的第 1 内窥镜插入部 5a 的顶端 2 上。

虽然在该实施例中说明罩 10 被安装在具有合适外径的第 1 内窥镜插入部 5a 的顶端 2 上时，突出部 10c 的外缘部不会映在观察图像显示部 14 上，但是在形成罩 10 的突出部 10c 时，即使突出部 10c 的外缘部稍微映在观察图像显示部 14 的外缘也是可以的。

并且，上述距离的长度和对边方向的最大视角 A1 等的值是一例，即使是其他的值，只要形成满足各种条件的突出部 10c，也是可以的。

另外，在该实施例中，用标记 49 使罩 10 与内窥镜插入部 5 的顶端 2 之间的位置最合适地进行安装。此外，如图 7A 所示，也可以使用位置对齐构件 15，使罩 10 与内窥镜插入部 5 的顶端 2 之间的位置最合适地进行安装。

如图 7A 所示，罩主体 10a 的压入固定部 10b 的内周面上一体形成有薄片状的位置对齐构件 15。该位置对齐构件 15 从压入固定部 10b 的根部向后方侧延伸、突出。压入固定部 10b 的内周面上形成有罩 10 被安装在内窥镜 1 的插入部 5 的顶端 2 上时收纳位置对齐构件 15 的凹部 16。该位置对齐构件 15 具有即使在该位置对齐构件 15 的基部弯曲也不与触碰部 11 前方侧的突出部 10c 的内周面抵接的长度。

然后，将例如罩 10 的后端部附近设置的与罩主体 10a 为一体型的薄片状的位置对齐构件 15 配设在例如操作器具插入槽 6 内。

如图 7B 所示，从图 7A 所示的位置对齐构件 15 与操作器具插入槽 6 相对的状态将压入固定部 10b 进一步压入内窥镜 1 的插入部 5 的顶端 2 中，位置对齐构件 15 暂时进入操作器具插入槽 6 内。之后，随着压入固定部 10b 的压入，在槽 6 的开口部与前端面 2a 的缘部之

间的部位置对齐构件 15 从其基部弯折的同时被排除。位置对齐构件 15 在其基部弯折，并在顶端 2 与压入固定部 10b 的内周部的凹部 16 之间发生弹性变形而被收纳。

这样的话，可以将罩 10 确实安装在相对于内窥镜插入部 5 的顶端 2 的周方向的指定位置。

位置对齐构件 15 也可以在压入安装时自动脱落。

以上，参照图示对一实施例进行了具体的说明，但是，本发明并不限于上述的实施例，包括在不背离其要旨的范围内进行的所有的实施。

工业应用性

如果采用本发明，可以获得能够很容易识别是否安装在具有合适外径的内窥镜插入部的顶端的内窥镜用罩。

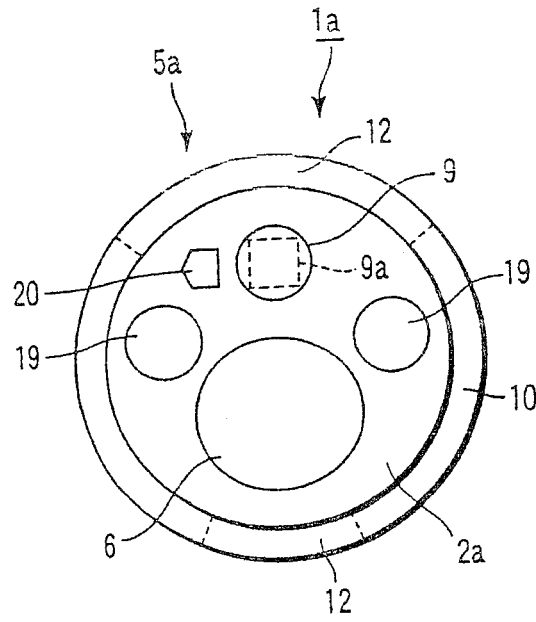


图2

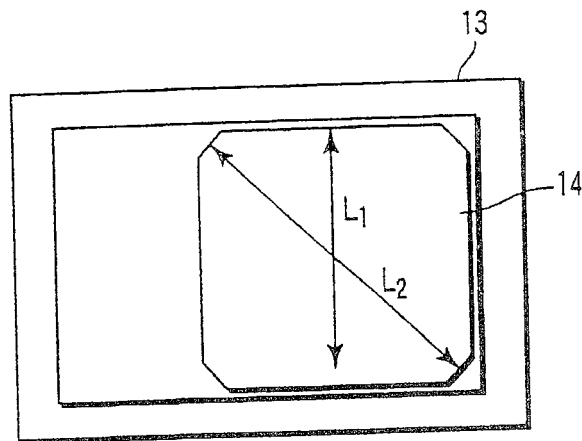


图3

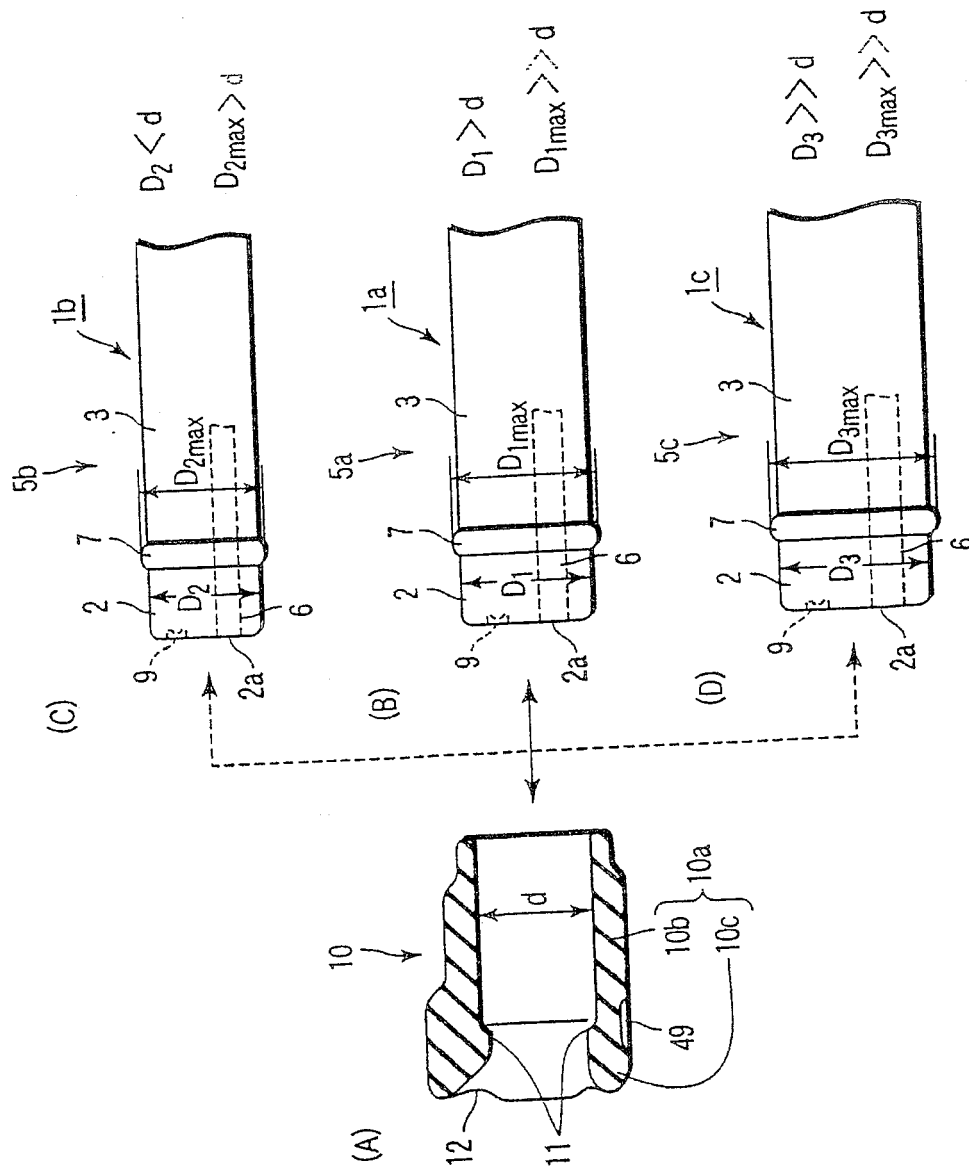


图4

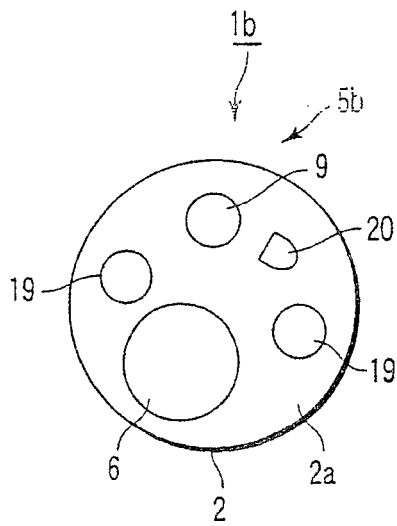


图5A

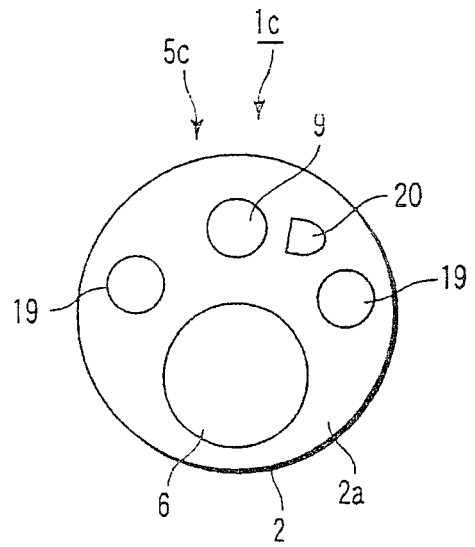


图5B

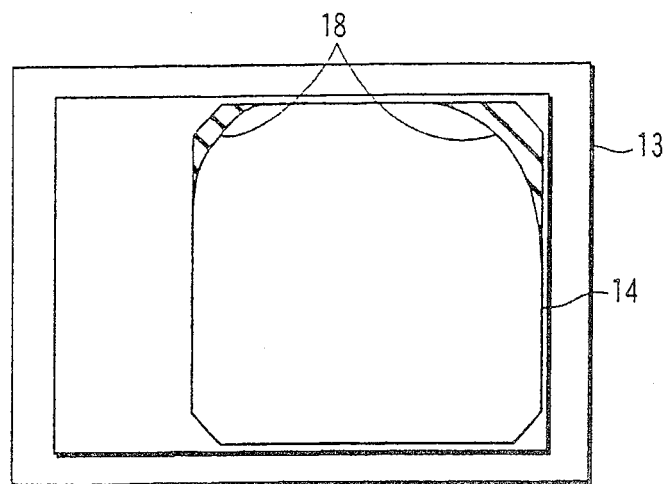


图6

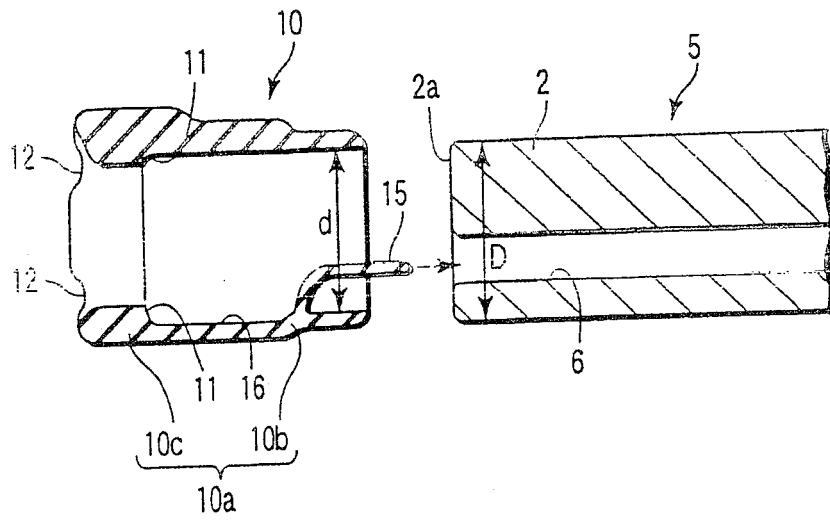


图7A

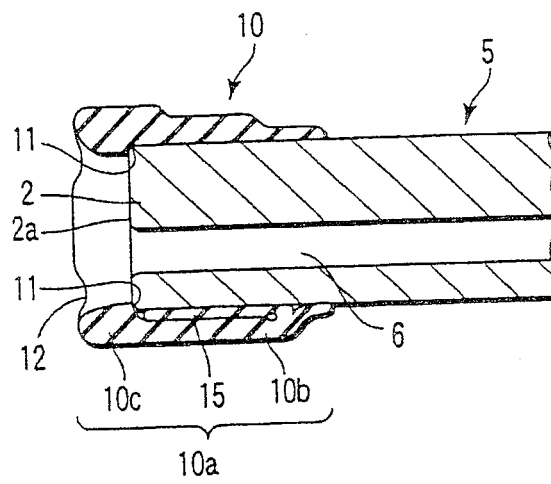


图7B

专利名称(译)	内窥镜用罩		
公开(公告)号	CN100561287C	公开(公告)日	2009-11-18
申请号	CN200710112050.9	申请日	2003-04-08
[标]申请(专利权)人(译)	奥林巴斯株式会社		
申请(专利权)人(译)	奥林巴斯株式会社		
当前申请(专利权)人(译)	奥林巴斯株式会社		
[标]发明人	森山宏树		
发明人	森山宏树		
IPC分类号	G02B23/24 A61B1/00 G01N21/00 A61B1/04		
CPC分类号	A61B1/00089 A61B1/00055 A61B1/00101		
代理人(译)	胡建新 杨谦		
审查员(译)	安蕾		
优先权	2002105348 2002-04-08 JP		
其他公开文献	CN101093281A		
外部链接	Espacenet SIPO		

摘要(译)

内窥镜用罩(10)具有在筒状的压入固定部(10b)的前端向内窥镜(1)的观察视野方向突出的突出部(10c)，该压入固定部(10b)以在圆周方向的安装位置被定位在适当的方向上的状态，通过压入安装在内窥镜插入部(5)的顶端(2)上。并且设置了安装状态确认单元，当将上述压入固定部(10b)安装在具有与可以正确安装的第1内窥镜插入部(5a)不同大小的第2内窥镜插入部(5b)的顶端时，增大上述突出部(10c)反映在内窥镜观察图像内的区域，并对不正确的安装状态发出警告。

