

[19] 中华人民共和国国家知识产权局

[51] Int. Cl.
A61B 1/00 (2006.01)



[12] 发明专利说明书

专利号 ZL 03818818.X

[45] 授权公告日 2007 年 11 月 7 日

[11] 授权公告号 CN 100346738C

[22] 申请日 2003.8.7 [21] 申请号 03818818.X

[30] 优先权

[32] 2002.8.15 [33] US [31] 60/404,110

[86] 国际申请 PCT/IL2003/000661 2003.8.7

[87] 国际公布 WO2004/016299 英 2004.2.26

[85] 进入国家阶段日期 2005.2.5

[73] 专利权人 赛特莱恩技术有限公司

地址 以色列海法

[72] 发明人 阿姆拉姆·艾森费尔德

戈兰·萨勒曼

[56] 参考文献

US5496259A 1996.3.5

US6293907B1 2001.9.25

CN2324962Y 1999.6.23

CN1283086A 2001.2.7

CN2290306Y 1998.9.9

审查员 薛林

[74] 专利代理机构 永新专利商标代理有限公司

代理人 王永建

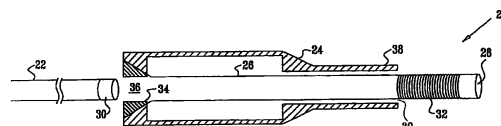
权利要求书 7 页 说明书 13 页 附图 6 页

[54] 发明名称

内窥镜套筒分配器

[57] 摘要

一种用于包覆内窥镜(22)的装置(20)，包括一分配器(24)和一柔性套筒(26)，该分配器(24)具有限定出一传送通道的进口和出口(36, 39)，该内窥镜可通过该传送通道，该柔性套筒的至少一部分集拢在该分配器附近。该套筒包括一封闭远端(28)和一近端，该近端敞开并固定在该分配器上，以使得当内窥镜通过传送通道沿远侧方向前进时，该内窥镜通过该近端进入该套筒并与该套筒的远端接合，从而导致该套筒的集拢部分被展开，以覆盖通过该出口伸出的内窥镜的远侧部分。



1. 一种用于包覆内窥镜的装置，包括：

分配器，其具有限定出一传送通道的进口和出口，该内窥镜可通过该传送通道；以及

柔性套筒，该柔性套筒的至少一部分集拢在该分配器附近，该套筒包括一封闭远端和一近端，该近端敞开并固定在该分配器上，以使得当内窥镜通过传送通道沿远侧方向前进时，该内窥镜通过该近端进入该套筒并与该套筒的远端接合，从而导致该套筒的集拢部分被展开，以覆盖通过该出口伸出的内窥镜的远侧部分，其中

该分配器适于这样布置，以使得该出口邻近病人的身体开口，由此被该套筒覆盖的内窥镜的远侧部分通过该身体开口伸入病人的身体通道，

该套筒的集拢部分邻近该套筒的远端，并且该套筒适于沿近侧方向远离该集拢部分延伸，以在内窥镜前进时覆盖该内窥镜的远侧部分，以及

该分配器适于当该内窥镜沿近侧方向通过传送通道收回时抓持住该套筒，以便该套筒从已经通过该进口收回的内窥镜的近侧部分去除，并且该被去除的套筒收集在该分配器中。

2. 根据权利要求 1 所述的装置，其特征在于，该套筒适于在该内窥镜收回后从该内窥镜的近侧部分去除，该套筒的另一部分沿近侧方向远离该集拢部分延伸，从而当该内窥镜再次前进通过传送通道时覆盖该内窥镜的远侧部分。

3. 根据权利要求 1 所述的装置，其特征在于，该分配器适于收集基本上所有套筒，从而在内窥镜的远侧部分已经通过该进口被收回后，

基本上所有套筒容纳在该分配器中。

4. 根据权利要求 1 所述的装置，其特征在于，包括一固定在该分配器上的外部套筒，该外部套筒适于当内窥镜通过传送通道收回时从该分配器展开，从而该外部套筒覆盖住被展开以覆盖该内窥镜的远侧部分的柔性套筒。

5. 根据权利要求 4 所述的装置，其特征在于，该分配器包括一近侧区段和一远侧区段，该近侧区段限定出该进口并且该柔性套筒固定在该近侧区段上，该远侧区段限定出该出口并且该外部套筒固定在该远侧区段上，该远侧区段适于远离该分配器的近侧区段移动，以便当该内窥镜通过传送通道收回时在该柔性套筒上伸展该外部套筒。

6. 根据权利要求 1 所述的装置，其特征在于，该套筒适于在内窥镜通过传送通道前进时被充气。

7. 根据权利要求 6 所述的装置，其特征在于，该套筒适于在内窥镜通过传送通道在近侧收回时被放气。

8. 根据权利要求 7 所述的装置，其特征在于，该分配器包括一个与该套筒连通的通道，以用于在内窥镜前进时对套筒充气，并在内窥镜收回时对套筒抽气。

9. 根据权利要求 8 所述的装置，其特征在于，该进口适于围绕内窥镜紧贴装配，以防止当套筒充气时加压气体通过该进口漏出。

10. 根据权利要求 1 所述的装置，其特征在于，还包括一在该内窥镜的旁侧延伸通过该套筒的工作通道，该工作通道包括远侧末端与近侧末端，其中该远侧末端固定在该套筒的远端上，该近侧末端从该分配器伸出。

11. 根据权利要求 10 所述的装置，其特征在于，包括一密封元件，该密封元件适于当内窥镜从分配器上去除时密封该工作通道的近侧末

端。

12. 根据权利要求 1 所述的装置，其特征在于，该内窥镜包括一具有远侧出口和近侧出口的工作通道，该装置包括一内部套筒，该内部套筒适于通过该工作通道插入，该内部套筒包括远侧末端和近侧末端，其中该远侧末端固定在该套筒的远端上，并且该近侧末端从该工作通道的近侧出口伸出。

13. 根据权利要求 12 所述的装置，其特征在于，包括一密封元件，该密封元件适于当内窥镜从分配器上去除时密封该内部套筒的近侧末端。

14. 一种用于内窥镜检查的装置，包括：

内窥镜，其适于插入病人的身体通道中；以及

套筒组件，其包括：

分配器，其具有限定出一传送通道的进口和出口，该内窥镜可通过该传送通道；以及

柔性套筒，该柔性套筒的至少一部分集拢在该分配器附近，该套筒包括一封闭远端和一近端，该近端敞开并固定在该分配器上，以使得当内窥镜通过传送通道沿远侧方向前进时，该内窥镜通过该近端进入该套筒并与该套筒的远端接合，从而导致该套筒的集拢部分被展开，以覆盖通过该出口伸出的内窥镜的远侧部分，其中

该内窥镜适于通过病人的身体开口插入该身体通道，并且该分配器适于将该出口布置在该身体开口附近，以便在内窥镜通过身体开口进入身体通道时该内窥镜的远侧部分被该套筒覆盖，

该套筒的集拢部分邻近该套筒的远端，并且该套筒适于沿近侧方向远离该集拢部分延伸，以在内窥镜前进时覆盖该内窥镜的远侧部分，

该分配器适于当该内窥镜沿近侧方向通过传送通道收回时抓持住

该套筒，以便该套筒从已经通过该进口收回的内窥镜的近侧部分去除，并且该被去除的套筒收集在该分配器中。

15. 根据权利要求 14 所述的装置，其特征在于，该套筒适于在该内窥镜收回后从该内窥镜的近侧部分去除，该套筒的另一部分沿近侧方向远离该集拢部分延伸，从而当该内窥镜再次前进通过传送通道时覆盖该内窥镜的远侧部分。

16. 根据权利要求 15 所述的装置，其特征在于，该分配器适于在该内窥镜沿近侧方向通过传送通道收回时抓持住套筒，以便该套筒从已经通过该进口收回的内窥镜的近侧部分去除，并且该被去除的套筒收集在该分配器中。

17. 根据权利要求 16 所述的装置，其特征在于，该分配器适于收集基本上所有套筒，从而在内窥镜的远侧部分已经通过该进口被收回后，基本上所有套筒容纳在该分配器中。

18. 根据权利要求 14 所述的装置，其特征在于，该套筒组件包括一固定在该分配器上的外部套筒，该外部套筒适于当内窥镜通过传送通道收回时从该分配器展开，从而该外部套筒覆盖住被展开以覆盖该内窥镜的远侧部分的柔性套筒。

19. 根据权利要求 18 所述的装置，其特征在于，该分配器包括一近侧区段和一远侧区段，该近侧区段限定出该进口并且该柔性套筒固定在该近侧区段上，该远侧区段限定出该出口并且该外部套筒固定在该远侧区段上，该远侧区段适于远离该分配器的近侧区段移动，以便当该内窥镜通过传送通道收回时在该柔性套筒上伸展该外部套筒。

20. 根据权利要求 14 所述的装置，其特征在于，包括一与该套筒连通的通道，以用于当内窥镜通过传送通道沿远侧方向前进时向该套筒充气。

21. 根据权利要求 20 所述的装置，其特征在于，该通道还适于当内窥镜通过传送通道在近侧收回时对套筒抽气。

22. 根据权利要求 20 所述的装置，其特征在于，该进口适于围绕内窥镜紧贴装配，以防止当套筒充气时加压气体通过该进口漏出。

23. 根据权利要求 22 所述的装置，其特征在于，该通道容纳在该内窥镜内。

24. 根据权利要求 22 所述的装置，其特征在于，该通道容纳在该分配器内，并位于该内窥镜的旁侧。

25. 根据权利要求 14 所述的装置，其特征在于，该套筒组件包括一在该内窥镜的旁侧延伸通过该套筒的工作通道，该工作通道包括远侧末端与近侧末端，其中该远侧末端固定在该套筒的远端上，该近侧末端从该分配器伸出。

26. 根据权利要求 25 所述的装置，其特征在于，包括一密封元件，该密封元件适于当内窥镜从分配器上去除时密封该工作通道的近侧末端。

27. 根据权利要求 14 所述的装置，其特征在于，该内窥镜包括一具有远侧出口和近侧出口的工作通道，该套筒组件包括一内部套筒，该内部套筒适于通过该工作通道插入，该内部套筒包括远侧末端和近侧末端，其中该远侧末端固定在该套筒的远端上，并且该近侧末端从该工作通道的近侧出口伸出。

28. 根据权利要求 27 所述的装置，其特征在于，还包括一密封元件，该密封元件适于当内窥镜从分配器上去除时密封该内部套筒的近侧末端。

29. 一种用于保护内窥镜免受污染的方法，包括：

提供一柔性套筒，该柔性套筒包括一封闭远端和一敞开近端，其中

该套筒的至少一部分在一压缩区域集拢；

将该内窥镜的远侧部分插入该近端并通过该套筒的集拢部分，以与该套筒的远端接合；以及

推进该内窥镜通过病人的身体开口进入身体通道，同时将该套筒的集拢部分展开，以覆盖通过身体开口伸入身体通道的内窥镜的远侧部分，其中

推进内窥镜包括将该压缩区域置于身体开口附近，从而推进内窥镜进入病人的身体通道将引起该套筒从压缩区域展开，以覆盖该内窥镜的远侧部分，

该套筒的集拢部分邻近该套筒的远端，其中推进内窥镜包括引起该套筒沿近侧方向远离该集拢部分延伸，以便当该内窥镜前进时覆盖该内窥镜的远侧部分，以及

该方法包括沿近侧方向收回内窥镜，并在收回内窥镜时抓持住套筒，以便套筒从内窥镜的近侧部分去除并集中在邻近身体开口的位置上。

30. 根据权利要求 29 所述的方法，其特征在于，抓持住套筒将基本上所有套筒收集在一容器中，因而当内窥镜的远侧部分从身体通道收回后，基本上所有套筒容纳在该容器中。

31. 根据权利要求 29 所述的方法，其特征在于，推进内窥镜包括在内窥镜进入身体通道时向套筒充气。

32. 根据权利要求 29 所述的方法，其特征在于，还包括在内窥镜收回时对套筒抽气。

33. 根据权利要求 29 所述的方法，其特征在于，该套筒包括一在该内窥镜的旁侧延伸通过该套筒的工作通道，该工作通道包括远侧末端与近侧末端，其中该远侧末端固定在该套筒的远端上，该近侧末端从身

体开口中伸出。

34. 根据权利要求 33 所述的方法，其特征在于，还包括从内窥镜上去除套筒之前密封该工作通道的近侧末端。

35. 根据权利要求 29 所述的方法，其特征在于，该内窥镜包括一具有远侧出口和近侧出口的工作通道，该套筒包括一用于覆盖该内窥镜的远侧部分的外部套筒和一内部套筒，该内部套筒包括远侧末端和近侧末端，其中该远侧末端固定在该外部套筒的远端上，并且该方法包括通过该工作通道插入该内部套筒，从而该近侧末端从该工作通道的近侧出口中伸出。

36. 根据权利要求 35 所述的方法，其特征在于，还包括在从该工作通道去除该内部套筒之前密封该内部套筒的近侧末端。

内窥镜套筒分配器

相关申请的交叉引用

本申请要求 2002 年 8 月 15 日提出的美国临时专利申请 60/404,110 的优先权，该文件结合在此作为参考。

技术领域

本发明总体上涉及内窥镜检查，尤其涉及将内窥镜插入身体通道期间利用一次性套筒覆盖内窥镜。

背景技术

利用一次性套筒（也称作护套）覆盖内窥镜在本领域是公知的。众所周知，柔性内窥镜例如结肠镜在使用后难于完全清洗和消毒，从而导致了在病人之间交叉感染的问题。可以通过在内窥镜上覆盖用后即扔的一次性套筒来避免这些问题。

例如，其所公开的内容结合在此作为参考的美国专利 4,646,722 描述了一种保护性内窥镜护套以及一种安装这种护套的方法。该护套呈柔性管的形式，其紧密地装配在内窥镜的细长芯体（即插管）上。该柔性管在其远端附近具有一透明观察窗，该透明观察窗位于内窥镜观察窗的前面。用于提取活组织、注入空气或注入水的管道可沿着内窥镜在护套的内侧或外侧延伸。该专利描述了许多用于在内窥镜插入身体前将护套安装到内窥镜上的方法。其中一个方法涉及利用压缩气体对护套充气，以导致护套膨胀，这样护套可很容易地滑到内窥镜的芯体上。然后移除

压缩气体源，从而护套瘪下，以紧密配合在内窥镜上。

其全文结合在此作为参考的美国专利 6,485,409 描述了一种通过对结合在探头上的柔性套筒充气而使内窥镜的探头前进通过病人的下胃肠道的方法。套筒的一端固定或邻近病人的肛门。在对套筒充气时，优选使用压缩气体，探头被向前推进，并且套筒在探头和肛门之间逐渐地胀大。被充气的套筒部分径向向外膨胀，并在其充气期间相对于肠壁基本静止不动。套筒相对于壁的纵向运动通常仅仅出现在探头处及其附近。因此，可容易地使探头前进并将对胃肠道的损伤降至最小。为了取出探头，套筒被放气并用于从肛门中拉回探头。

发明内容

本发明的实施例提供了用于将一次性套筒安装在内窥镜上的改进方法和装置。在这些实施例中，套筒在内窥镜插入到身体通道中时、而不是本领域中已知的包覆系统中的单独预备操作中展开覆盖内窥镜。呈集拢、紧凑形式的套筒首先连接在一分配器上，该分配器典型地也是一次性的。内窥镜的远端通过分配器中的一进口插入该集拢套筒，并与内窥镜的远端接合。该分配器置于身体开口的附近，接着被套筒覆盖的内窥镜的远端被推进通过分配器的出口而进入身体通道。以这种方法推进内窥镜将导致套筒逐渐地胀大，从而覆盖位于身体通道中的内窥镜部分，因此保护内窥镜不受污染。为了在内窥镜前进时减小套筒与内窥镜之间的摩擦，可以对套筒充气。

当内窥镜从身体通道收回时，分配器中的一捕获机构抓持住套筒的近端，从而使套筒从内窥镜上剥离，并收集在分配器内。因此，被污染的套筒被保留在分配器中，从而身体外部的区域，包括操作者的手、内窥镜控制和检测台从不与污染物接触。可选地或附加地，分配器可以包

含一外部套筒，该外部套筒在内窥镜从身体中收回时延伸覆盖被污染的内窥镜套筒。当内窥镜收回时，为了确保套筒与内窥镜一起滑出身体通道并平稳地被分配器捕获，可以将套筒放气。

本发明的实施例在结肠镜检查中尤其有用，但是本发明的原理也可以应用到类似的内窥镜检查的其它领域、外科和侵入式医学检查程序中。

因此，根据本发明的一实施例，提供一种用于包覆内窥镜的装置，包括：

分配器，其具有限定出一传送通道的进口和出口，内窥镜可通过该传送通道；以及

柔性套筒，其至少一部分被集拢（褶皱）在分配器的附近，该套筒包括一封闭远端和一敞开并固定在分配器上的近端，以便当内窥镜通过传送通道前进时，内窥镜穿过该近端进入套筒并与套筒的远端接合，从而导致套筒的集拢部分展开，以覆盖穿过出口伸出的内窥镜的远侧部分，其中

该分配器适于这样布置，以使得该出口邻近病人的身体开口，由此被该套筒覆盖的内窥镜的远侧部分通过该身体开口伸入病人的身体通道，

该套筒的集拢部分邻近该套筒的远端，并且该套筒适于沿近侧方向远离该集拢部分延伸，以在内窥镜前进时覆盖该内窥镜的远侧部分，以及

该分配器适于当该内窥镜沿近侧方向通过传送通道收回时抓持住该套筒，以便该套筒从已经通过该进口收回的内窥镜的近侧部分去除，并且该被去除的套筒收集在该分配器中。

在本发明的一个方面中，套筒可以这样设置，以便在内窥镜收回后，

套筒从内窥镜的近侧部分去除，套筒的另一部分沿近侧方向远离集拢部分延伸，以便当内窥镜再次推进通过传送通道时覆盖内窥镜的远侧部分。

在一些实施例中，分配器适于在内窥镜通过传送通道沿近侧方向收回时抓持住套筒，以便套筒从已经通过进口收回的内窥镜的近侧部分去除，并且被去除的套筒被收集在分配器中。典型地，分配器适于收集基本上所有套筒，从而在内窥镜的远侧部分已经通过进口被收回后，基本上所有套筒容纳在分配器中。

在另一实施例中，该装置包括一固定在分配器上的外部套筒，该外部套筒适于当内窥镜通过传送通道收回时从分配器延伸，从而该外部套筒覆盖住被伸展以覆盖内窥镜的远侧部分的柔性套筒。典型地，该分配器包括一近侧区段和一远侧区段，该近侧区段限定出一进口并且柔性套筒固定在该近侧区段上，该远侧区段限定出一出口并且外部套筒固定在该远侧区段上，其中该远侧区段适于从分配器的近侧区段移开，从而当内窥镜通过传送通道收回时伸展该外部套筒，以覆盖该柔性套筒。

在本发明的一方面中，当内窥镜通过传送通道前进时，套筒适于被充气，并且当内窥镜通过传送通道在近端收回时，套筒被放气。在一实施例中，分配器包括一个与套筒连通的通道，以用于当内窥镜前进时对套筒充气，并当内窥镜收回时对套筒抽气。典型地，该进口适于围绕内窥镜紧贴装配，以防止当套筒充气时压缩气体通过进口溢出。

在一些实施例中，该装置包括一沿内窥镜的旁侧延伸通过套筒的工作通道，该工作通道包括远侧末端与近侧末端，其中该远侧末端固定在套筒的远端上，该近侧末端从分配器中伸出。典型地，该装置包括一密封元件，该密封元件适于当内窥镜从分配器去除时密封工作通道的近侧末端。

可替换地或附加地，当内窥镜包括一具有远侧出口和近侧出口的工作通道时，该装置可包括一内部套筒，该内部套筒适于通过工作通道插入，该内部套筒包括远侧末端和近侧末端，其中该远侧末端固定在套筒的远端上，并且该近侧末端从工作通道的近侧出口伸出。

根据本发明的一实施例，还提供一种用于内窥镜检查的装置，包括：

内窥镜，其适于插入病人的身体通道中；以及

套筒组件，其包括：

分配器，其具有限定出一传送通道的进口和出口，内窥镜可通过该传送通道；以及

柔性套筒，该柔性套筒的至少一部分在分配器的附近集拢，该套筒包括一封闭远端和一敞开并固定在分配器上的近端，从而当内窥镜通过传送通道沿远侧方向前进时，内窥镜通过该近端进入套筒中并与套筒的远端接合，从而导致套筒的集拢部分展开，以覆盖通过出口伸出的内窥镜的远侧部分，其中

该内窥镜适于通过病人的身体开口插入该身体通道，并且该分配器适于将该出口布置在该身体开口附近，以便在内窥镜通过身体开口进入身体通道时该内窥镜的远侧部分被该套筒覆盖，

该套筒的集拢部分邻近该套筒的远端，并且该套筒适于沿近侧方向远离该集拢部分延伸，以在内窥镜前进时覆盖该内窥镜的远侧部分，

该分配器适于当该内窥镜沿近侧方向通过传送通道收回时抓持住该套筒，以便该套筒从已经通过该进口收回的内窥镜的近侧部分去除，并且该被去除的套筒收集在该分配器中。

在一些实施例中，该装置包括一与套筒连通的通道，该通道用于当内窥镜通过传送通道沿远侧方向前进时向套筒充气，并当内窥镜通过传送通道沿近侧方向收回时对套筒抽气。该通道可容纳在内窥镜内，或可

替换地位于在分配器内，并沿着内窥镜延伸。

在一公开实施例中，套筒组件包括一沿内窥镜的旁侧延伸通过套筒的工作通道，该工作通道包括远侧末端和近侧末端，其中，该远侧末端固定在套筒的远端上，该近侧末端从分配器中伸出。在另一实施例中，内窥镜包括一具有远侧出口和近侧出口的工作通道，该套筒组件包括一内部套筒，其适于通过该工作通道插入，该内部套筒包括远侧末端和近侧末端，其中该远侧末端固定在该套筒的远端上，而该近侧末端从该工作通道的近侧出口伸出。

根据本发明的一实施例，可另外提供一种用于保护内窥镜免受污染的方法，包括：

提供一柔性套筒，其包括一封闭远端和一敞开近端，其中该套筒的至少一部分在一压缩区域集拢；

将内窥镜的远侧部分插入套筒的近端并通过套筒的集拢部分，以与套筒的远端接合；以及

推进内窥镜通过病人的身体开口进入身体通道，同时使套筒的集拢部分展开，以覆盖延伸通过身体开口进入身体通道的内窥镜的远侧部分，其中

推进内窥镜包括将该压缩区域置于身体开口附近，从而推进内窥镜进入病人的身体通道将引起该套筒从压缩区域展开，以覆盖该内窥镜的远侧部分，

该套筒的集拢部分邻近该套筒的远端，其中推进内窥镜包括引起该套筒沿近侧方向远离该集拢部分延伸，以便当该内窥镜前进时覆盖该内窥镜的远侧部分，以及

该方法包括沿近侧方向收回内窥镜，并在收回内窥镜时抓持住套筒，以便套筒从内窥镜的近侧部分去除并集中在邻近身体开口的位置

上。

通过下面结合附图对实施例的详细说明可以更全面地理解本发明，其中：

附图说明

图 1 是根据本发明的一实施例用于内窥镜的套筒组件的示意性部分截面图；

图 2 是一部分剖开和部分切去的示意图，显示了根据本发明的一实施例将内窥镜插入图 1 中的套筒组件；

图 3-6 是示意性部分截面图，示出了根据本发明的一实施例将内窥镜插入套筒中以及将内窥镜从套筒中收回的不同阶段；

图 7 是示出了根据本发明的一实施例带有位于套筒组件内的工作通道的内窥镜的示意性部分截面图；

图 8 是示出了根据本发明的另一实施例位于一个带有工作通道的套筒组件中的内窥镜的示意性部分截面图；

图 9 是根据本发明的又一实施例用于内窥镜的套筒组件的示意性部分截面图；

图 10 是示意性部分截面图，示出了根据本发明的一实施例将内窥镜插入由图 9 中的套筒组件提供的套筒中；以及

图 11 是示意性部分截面图，示出了根据本发明的一实施例将内窥镜从图 9 中的套筒组件中去除的一个阶段。

具体实施方式

图 1 是根据本发明的一实施例用于内窥镜 22 的套筒组件 20 的示意性部分截面图。组件 20 包括一分配器 24 和一柔性套筒 26。典型地，分

配器 24 由刚性塑料材料例如 PVC 构成,同时套筒 26 由柔性、生物适合性塑料例如聚酰胺构成,其厚度大约为 20 μm 。在一示范性实施例中,内窥镜 22 为一个具有约 13mm 外径的结肠镜,同时套筒 26 具有约 20mm 的直径。

内窥镜 22 具有远端 30,该远端典型地包括照明和观察光学器件(未示出),并可选地包括一个或多个工作通道的远端开口(例如图 7 中所示)。当内窥镜插入套筒 26 中时,内窥镜的远端与包括一透明窗的套筒的远端 28 接合,内窥镜的观察光学器件通过该透明窗可观察身体通道例如结肠的内部。典型地,套筒 26 的长度至少等于内窥镜的长度,也可更长。然而,开始时,套筒的大部分长度集拢(束集)在位于分配器 24 附近、处于其外部或内部的一远侧压缩区段 32 中,如图 1 所示。典型地,类似于塑料饮用吸管的可弯曲部分,位于区段 32 中的集拢套筒以手风琴式折叠件的方式自折叠。套筒的近端通过固定器(锚定器) 34 保持在分配器 24 中,其通过压配合或粘合到分配器的基部。该固定器包括一个进口 36,通过该进口,内窥镜被插入到分配器中,同时分配器的颈部 38 包括一出口 39。因此,该进口和出口限定出内窥镜通过分配器的传送通道。

图 2 是示出了根据本发明的一实施例将内窥镜 22 插入套筒 26 中的初始阶段的部分切去示意图。内窥镜 22 通过进口 36 (图 1) 插入组件 20 中,并穿过套筒前进,直到内窥镜的远端 30 与套筒的远端 28 接合。由于下面描述的原因,固定器 34 围绕内窥镜紧贴装配,并因此也可被润滑,从而允许内窥镜平滑地移进或移出分配器 24。然而,如该图中所示,套筒 26 宽松地围绕内窥镜装配,从而可以没有困难地实现初始插入,并且不需要用于将套筒安装到内窥镜上的特殊装置。现在用于内窥镜检查的内窥镜和套筒已经就绪待用。在该阶段,内窥镜操作者(典型

地为内科医生) 将分配器 24 放到身体开口例如肛门的附近, 通过该身体开口内窥镜被插入到身体通道中, 并且将被套筒 26 覆盖的内窥镜的远端插入通过开口。

图 3 是示意性部分截面图, 出了根据本发明的一实施例当套筒内的内窥镜向前推入身体通道时位于套筒 26 内的内窥镜 22。为了使内窥镜前进, 套筒 26 通过加压气体例如空气或二氧化碳充气至大约 0.4 巴的压力。可以通过为此目的设置的内窥镜 22 中的通道 40 实现对套筒的充气。或者, 可通过分配器 24 中的分离通道 (未示出) 对套筒进行充气, 该分离通道例如为穿过临近进口 36 的固定器 34 的通道。因为套筒 26 的远端 28 被密封关闭, 同时固定器 34 在套筒的近端围绕内窥镜紧贴固定, 所以加压空气保持在套筒和内窥镜之间的间隙中, 并且基本上不会泄漏。响应于内窥镜 22 的移动, 可自动地施加空气压力 (以及抽气, 如下所述)。可替换地或附加地, 可通过内窥镜操作者手动地控制加压或抽气。

对套筒 26 的充气将推动套筒离开内窥镜表面, 如图 3 所示, 这样内窥镜可以以最小的摩擦通过套筒前进。随着内窥镜进入身体通道, 套筒 26 从该套筒远端附近的压缩区段 32 处展开。可以观察到被分配器 24 固定的套筒的展开部分相对于内窥镜前进所通过的身体通道的壁保持静止。套筒相对于身体通道的运动仅出现在远端 28 的区域。因此, 相对于已知技术中的内窥镜检查方法, 由于内窥镜表面 (或内窥镜护套) 与身体通道之间的摩擦而导致的对病人的损伤和不适将被减小。当然, 前进的内窥镜与身体通道的壁之间根本不接触。

图 4 是一示意性部分截面图, 示出了根据本发明的一实施例当套筒中的内窥镜从身体通道中收回时位于套筒 26 中的内窥镜 22。在内窥镜检查或其它程序中, 为了返回到先前所观察到的身体通道的区域, 操作

者频繁地向前或向后移动内窥镜。当内窥镜通过身体通道向后移动（即收回）时，套筒 26 被放气，从而瘪靠在内窥镜 22 上，如图 4 所示。优选的是，通过通道 40 抽气，从而套筒附着在内窥镜的表面上。这种附着防止了内窥镜与套筒之间的相对移动，从而内窥镜 22 的远端 30 与套筒的远端 28 保持接合，并且不会回滑出套筒。

随着内窥镜 22 从身体通道中收回，内窥镜通过固定器 34 中的进口 36 退出分配器 24。由于固定器围绕着内窥镜紧密贴合，固定器用作套筒 26 的捕获机构，从而导致套筒集拢在分配器内的捕获区域 42 中。因此，不允许套筒从分配器的附近排出，从而已经被套筒收集的身体通道内的任何污染物将保留在分配器内。结果是，病人身体外部的所有区域，包括检查台、操作者的手以及内窥镜的控制器（未示出）均被保护而免于污染。

图 5 是示出了根据本发明的一实施例内窥镜 22 部分收回后再次前进到身体通道中时的示意性部分截面图。套筒 26 通过通道 40 被再充气，从而导致随着内窥镜前进更多的套筒从远端的压缩区域 32 展开。同时，被充气的套筒向外推压抵靠分配器 24 的颈部 38。因此，套筒与远端颈部之间产生的摩擦防止了集拢套筒在捕获区域 42 展开。因此，套筒仅从远端压缩区域 32 胀大，并且以上面描述的方式，套筒在内窥镜前进时相对于身体通道的壁基本上保持不动。为了抓持住套筒 26 并确保内窥镜前进进入身体通道的任何时候均从压缩区域 32 均匀地胀大，颈部 38 的远端可以在出口 39 处进一步变窄。

图 6 是示出了根据本发明的一实施例内窥镜 22 完全从身体通道中抽出后的套筒组件 20 的示意性部分截面图。在该阶段，所有套筒 26 被集拢在分配器 24 内的捕获区域 42。一旦内窥镜完全从套筒中拉出，组件 20 可以被简单地处理掉。由于内窥镜、操作者的手或检查台的任何

部分均与从身体通道内的污染物没有任何接触，因而内窥镜可以被迅速而简单地清洁，而没有消毒的必要。

在上面所描述的实施例中，为简明起见，未示出工作通道。正如本领域所公知的，这种工作通道可以用于在内窥镜的远端 30 的区域抽气或冲洗，也可用于将内窥镜检查工具（例如活组织检查镊子或勒除器）传送到远端区域或从远端区域传送。如下面参考图 7 和 8 所述，可以对套筒组件 20 进行修改，以适应一个或多个工作通道。例如在上面提及的美国专利 4,646,722 以及美国专利 4,741,326 中已经描述了在提供工作通道的同时包覆内窥镜并不会污染内窥镜的方法，它们所公开的内容结合在此作为参考。

图 7 是示出了根据本发明的一实施例用于包括一工作通道 52 的内窥镜 22 的套筒组件 50 的示意性部分截面图。组件 50 包括如上所述安装在内窥镜 22 的外侧的外部套筒 26 以及安装在工作通道 52 的内部的内部套筒 54。内部套筒 54 的远端通过套筒 26 的远端 28 的开口 56 与内窥镜 22 的远端区域连通。在操作者开始将内窥镜（被套筒 26 覆盖）推进到身体通道中前，首先将内部套筒 54 穿过工作通道 52 到达内窥镜 22 的出口 57。然后可将套筒 54 的近端连接到冲洗源或抽吸源，或者也可恰当地将内窥镜的工具输送到远端的开口 56。然后，被套筒 26 覆盖的内窥镜以上述方式在身体通道中前进或收回。内部套筒 54 防止身体通道内的污染物接触工作通道 52 的内部。

当内窥镜检查程序结束后，内窥镜 22 被收回，并且套筒 26 通过图 6 所示的方式集拢在分配器 24 内。然后，内部套筒 54 通过工作通道 52 沿远侧方向拉出。当内部套筒的近侧末端从工作通道中拉出时，为防止工作通道被内部套筒的近侧末端污染，将一个紧密安装帽 58 覆盖套筒 54 的近侧末端，以密封套筒。可替换地或附加地，套筒 54 的近侧末端

可以被卷曲或热封（熔接），以防止任何流体或其它碎片从套筒 54 泄漏进入工作通道 52。

图 8 是示出了根据本发明的一个实施例用于内窥镜 22 的套筒组件 60 的示意性部分截面图。在该实施例中，套筒 26 包含一个一次性工作通道 62，该工作通道在套筒 62 中在内窥镜 22 的旁侧并排延伸，而不是穿过内窥镜。通道 62 的近侧末端通过固定器 34 并可与冲洗源或抽吸源相连或用于将工具传送至套筒远端 28 的开口 56。如上所述，在内窥镜检查程序结束时，可以将通道 62 的近侧末端密封，以防止当内窥镜从套筒组件 60 中去除时污染内窥镜 22。

在本发明进一步的实施例（图中未示出）中，套筒组件可以提供一内部套筒，例如安装在位于内窥镜中的工作通道内部的套筒 54，以及提供一个外部工作通道，例如通道 62。

图 9 是示出了根据本发明的一替换实施例用于内窥镜 22 的套筒组件 68 的示意性部分截面图。组件 68 包括一分配器 70，该分配器被分成近侧区段 72 和远侧区段 74。一内部套筒 76 被近侧区段 72 处的固定器 34 保持。典型地，利用了如上所述的手风琴式折叠方式，内部套筒 76 最初集拢在内压缩区域 78 中。内部套筒被一外部套筒 80 环绕，该外部套筒被固定在远侧区段 74 并且在外压缩区域 82 集拢。如上所述，在将内窥镜 22 推进到感兴趣的身体通道之前，首先将内窥镜的远端 30 插入内部套筒 76，以使其与内部套筒的远端 28 接合。

图 10 是一示意性部分截面图，示出了根据本发明的一实施例当套上套筒的内窥镜前进入身体通道时位于套筒 76 内的内窥镜 22。在该实施例中，组件 68 这样设计，其中压缩区域 78 保持在分配器 70 的内部后侧，并且套筒 76 在内窥镜 22 前进时沿远侧方向展开。分配器的远侧区段 74 可具有一变窄颈部，以确保套筒 76 均匀地张开离开分配器。可

替换地，套筒和分配器可这样配置，其中压缩区域与内窥镜的远端一起前进，并且套筒如前述实施例那样沿近侧方向展开。

图 11 是一示意性部分截面图，示出了根据本发明的一实施例当内窥镜 22 从身体通道中收回时外部套筒的展开状态。在内窥镜收回前，操作者将分配器 70 的近侧区段 72 和远侧区段 74 分开。在收回内窥镜的同时，操作者拉回近侧区段 72，使之与内窥镜一起离开身体开口。同时，操作者抵靠病人的身体向前推动远侧区段 74。随着近侧区段向后移动离开远侧区段，外部套筒 80 沿离开压缩区域 82 的近侧方向展开，从而覆盖并容纳内部套筒 76。因此，套筒 76 的外表面上的任何污染物均容纳在外部套筒内，且不会接触内窥镜或病人体外的任何其它物体或区域。在内窥镜 22 从套筒 76 中完全收回后，丢弃组件 68。这种布置增加了对防止从内部套筒 76 内的污染物扩散到操作者的手或病人体外其它区域的保护。

如前面所提及，本发明的实施例在结肠镜检查领域中特别有用，但是前面所述的套筒组件可类似地适用于柔性内窥镜的其它应用中。此外，本发明的原理（已作必要的修正）可应用于例如导尿管和刚性内窥镜以及与危险材料接触的其它类型的探头等其它侵入式医学检查工具的套筒。可以理解，上面所描述的实施例通过例子被引证，并且本发明并不局限于上面特别示出并描述的内容。相反，本发明的范围包括上面所描述的各种特征的组合与子组合，并包括本领域的技术人员在阅读完前述内容后可很明显地得到的在现有技术中未公开的变型和修改。

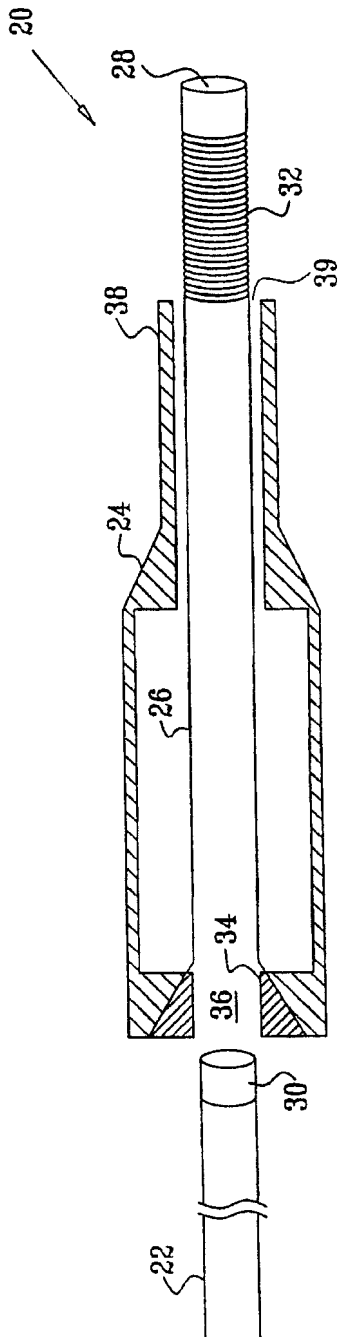


图1

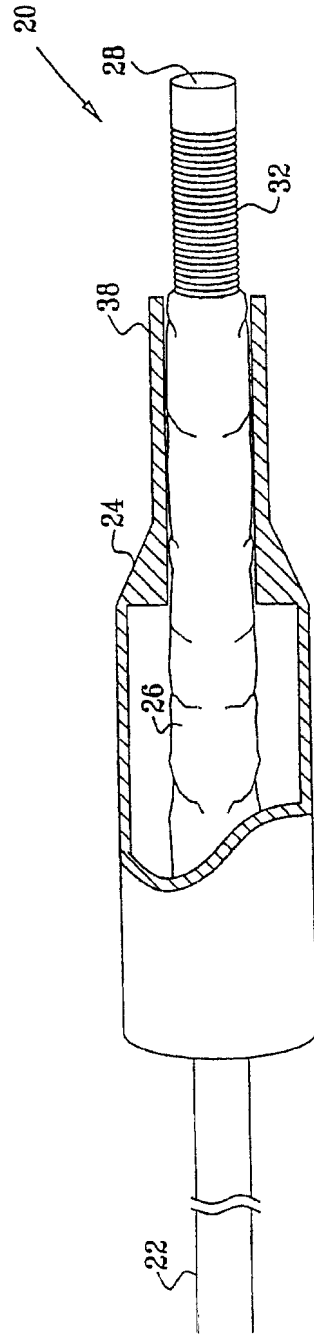


图2

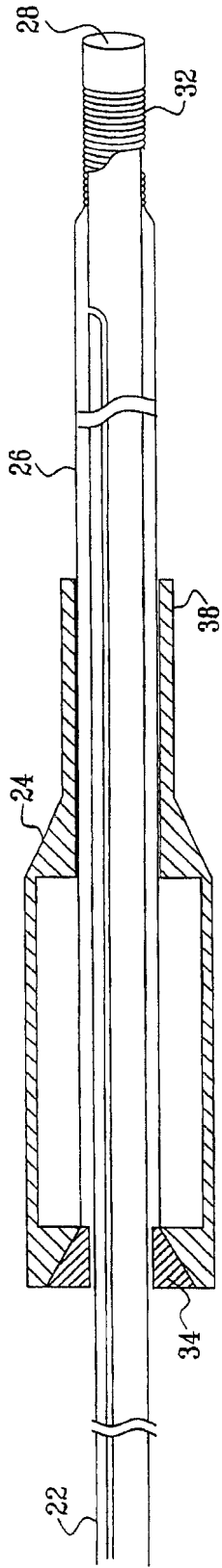


图3

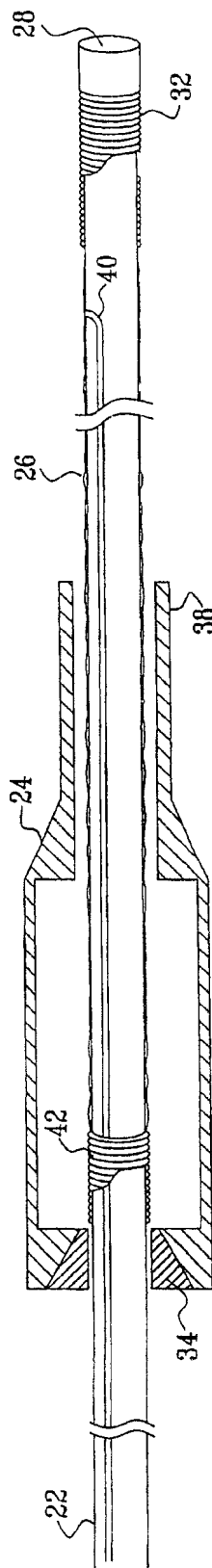


图4

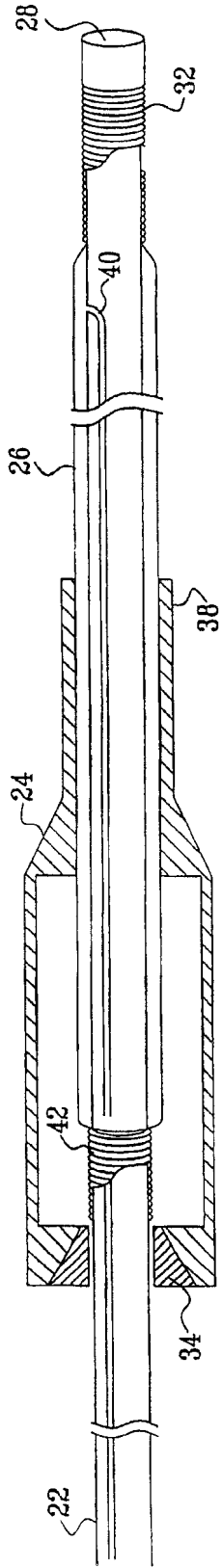


图5

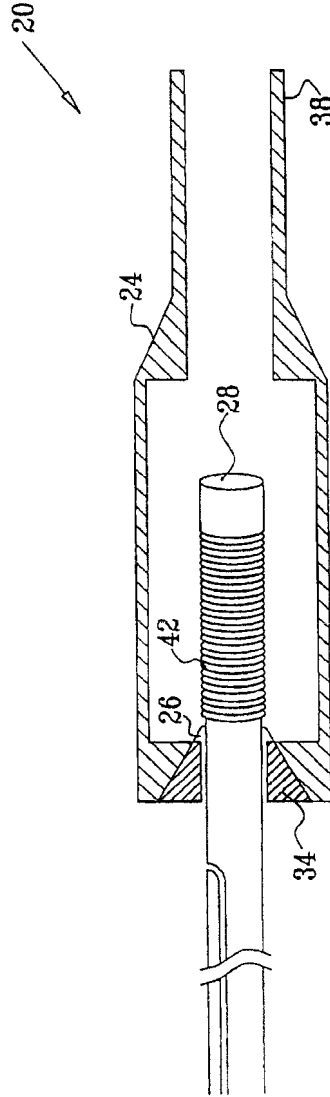


图6

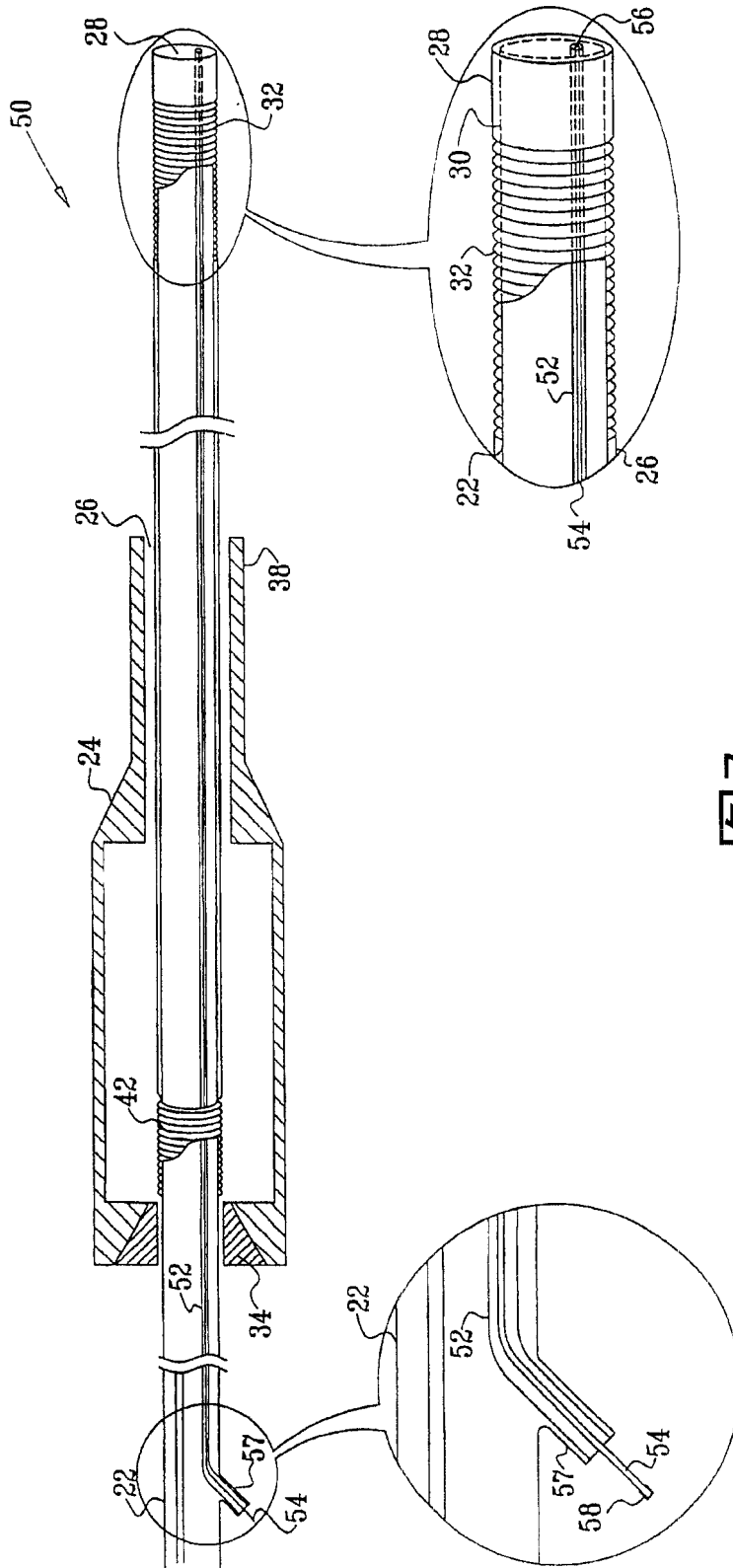


图7

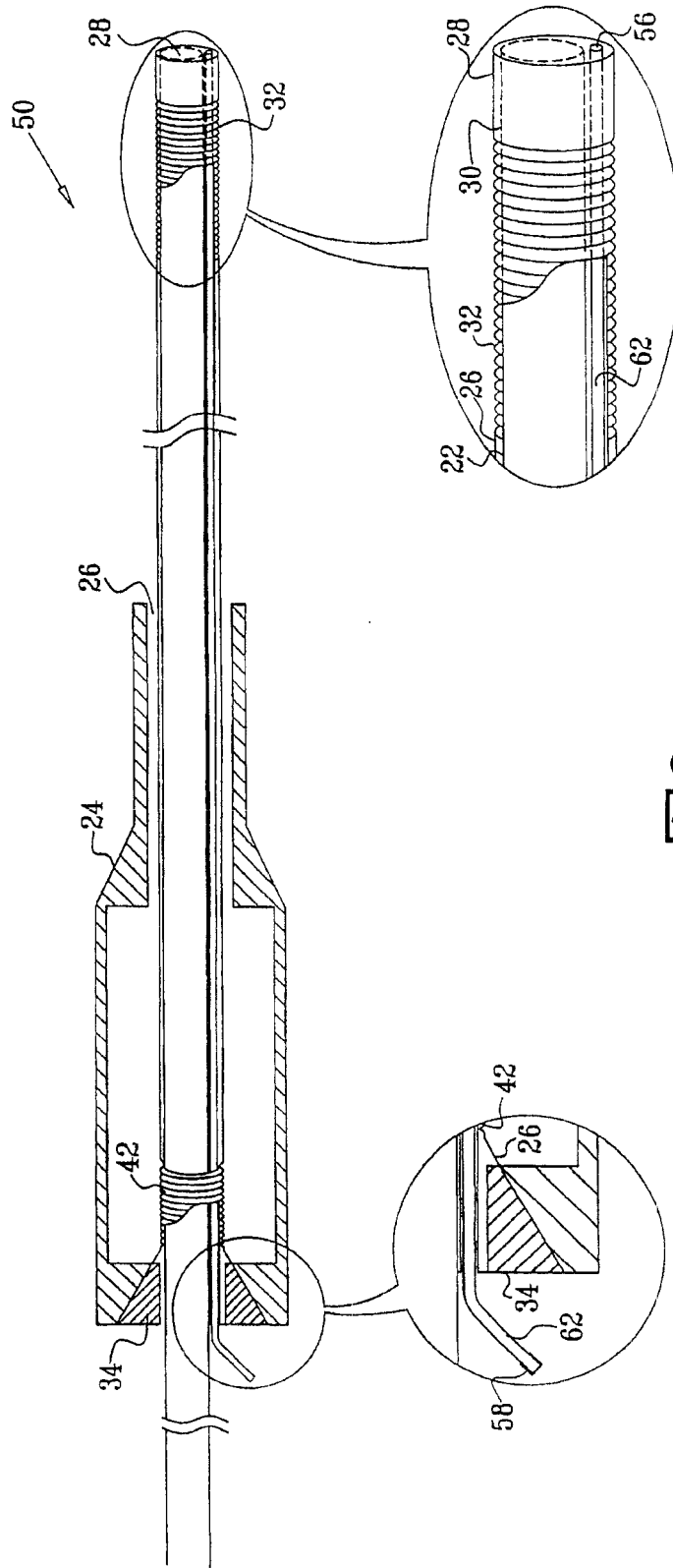


图 8

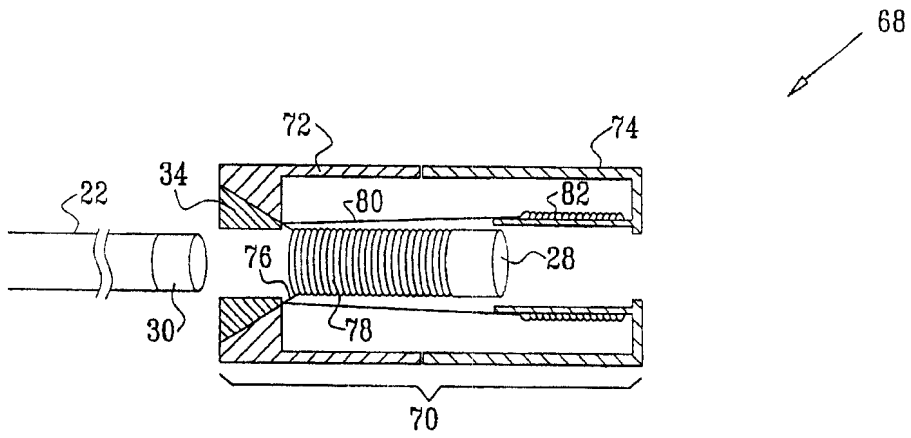


图9

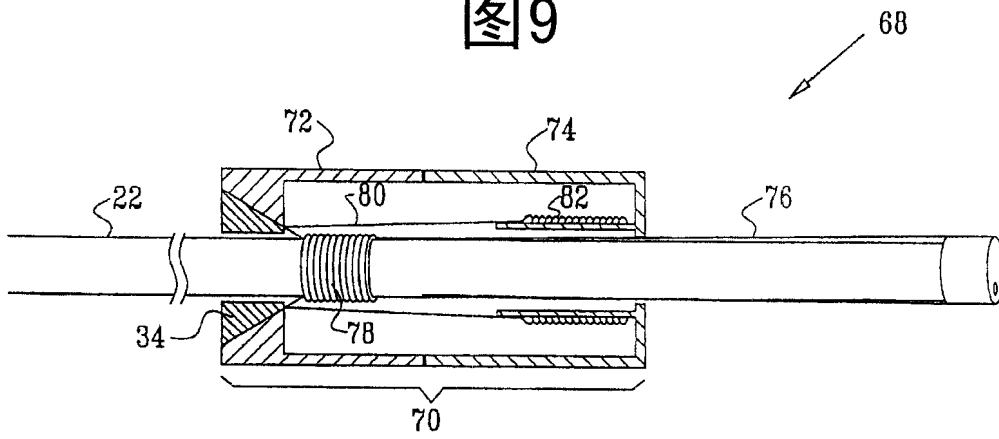


图10

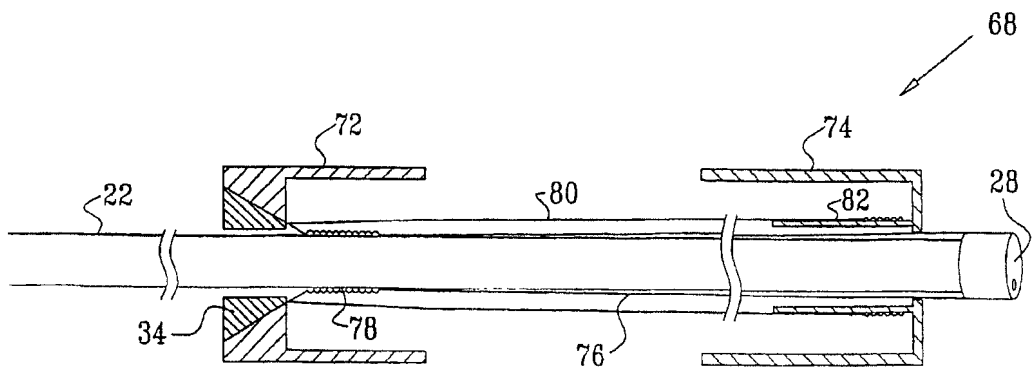


图11

专利名称(译)	内窥镜套筒分配器		
公开(公告)号	CN100346738C	公开(公告)日	2007-11-07
申请号	CN03818818.X	申请日	2003-08-07
[标]发明人	阿姆拉姆·艾森费尔德 戈兰·萨勒曼		
发明人	阿姆拉姆·艾森费尔德 戈兰·萨勒曼		
IPC分类号	A61B1/00 A61B1/005 A61B1/31 A61M		
CPC分类号	A61B1/00144 A61B1/005 A61B1/00142 A61B1/015 A61B1/00135 A61B1/00 A61B1/31 A61B1/00154		
代理人(译)	王永建		
审查员(译)	薛林		
优先权	60/404110 2002-08-15 US		
其他公开文献	CN1674824A		
外部链接	Espacenet SIPO		

摘要(译)

一种用于包覆内窥镜(22)的装置(20)，包括一分配器(24)和一柔性套筒(26)，该分配器(24)具有限定出一传送通道的进口和出口(36, 39)，该内窥镜可通过该传送通道，该柔性套筒的至少一部分集拢在该分配器附近。该套筒包括一封闭远端(28)和一近端，该近端敞开并固定在该分配器上，以使得当内窥镜通过传送通道沿远侧方向前进时，该内窥镜通过该近端进入该套筒并与该套筒的远端接合，从而导致该套筒的集拢部分被展开，以覆盖通过该出口伸出的内窥镜的远侧部分。

