



(12)实用新型专利

(10)授权公告号 CN 210697582 U

(45)授权公告日 2020.06.09

(21)申请号 201820524141.7

(22)申请日 2018.04.13

(73)专利权人 无锡安之卓医疗机器人有限公司

地址 214100 江苏省无锡市惠山经济开发区锦惠路10号(开发区)

(72)发明人 王海涛

(74)专利代理机构 北京华仲龙腾专利代理事务所(普通合伙) 11548

代理人 李静

(51)Int.Cl.

A61B 1/04(2006.01)

A61B 1/06(2006.01)

(ESM)同样的发明创造已同日申请发明专利

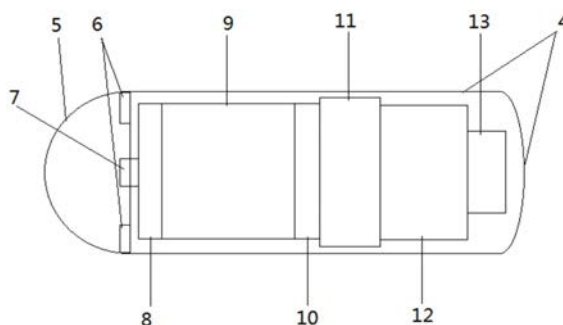
权利要求书2页 说明书4页 附图2页

(54)实用新型名称

一种胶囊内窥镜系统

(57)摘要

本实用新型公开了一种胶囊内窥镜系统,包括胶囊内窥镜,数据接收仪以及图像工作站,所述胶囊内窥镜用于在被检体内自适应的进行采集图像数据,并将图像数据发射到数据接收仪,所述数据接收仪用于接收和存储胶囊内窥镜发射的图像数据,并根据接收到的图像数据的质量发出控制胶囊内窥镜是否工作的指令;所述图像工作站用于显示数据接收仪所接收的图像数据;本实用新型中胶囊内窥镜的主控电路模块通过控制控制图像采集装置和数据收发模块的电源,均衡化胶囊内窥镜的电源输出,最大限度提高电池的使用率,延长检查时间;胶囊内窥镜通过主控电路模块自适应判断无线传输模块控制方式,提高电源的使用有效率。



1. 一种胶囊内窥镜系统,包括胶囊内窥镜,数据接收仪以及图像工作站,其特征在于:所述胶囊内窥镜用于在被检体内自适应的进行采集图像数据,并将图像数据发射到数据接收仪,所述数据接收仪用于接收和存储胶囊内窥镜发射的图像数据,并根据接收到的图像数据的质量发出控制胶囊内窥镜是否工作的指令;所述图像工作站用于显示数据接收仪所接收的图像数据;

所述胶囊内窥镜包括胶囊外壳和设置在胶囊外壳内部的图像采集装置、主控电路模块、电源管理模块、电池、无线收发模块、天线;

所述图像采集装置,用于采集被检体内的图像数据,并通过主控电路模块将图像数据传输给无线收发模块;所述无线收发模块包括无线芯片和外围电路;所述天线与无线收发模块相连接,包括柔性天线、支架,用于发射无线收发模块接收到的图像数据和接收所述数据接收仪发出的指令;

所述电源管理模块与主控电路模块相连接;所述主控电路模块包括主控芯片FPGA和外围电路,所述主控电路模块根据当前运动状态和数据接收仪发出的指令,通过电源管理模块来控制图像采集装置和无线收发模块是否工作;

所述数据接收仪包括数据接收仪外壳、数据接收模块以及多个天线接收外壳和天线收发模块;所述数据接收模块与所述天线收发模块相连接;

所述数据接收模块设置在数据接收仪外壳内,包括接收数据主控芯片和外围电路,用于存储胶囊内窥镜发射的图像数据,并根据接收到的图像数据的质量判断胶囊内窥镜是否进行工作;

所述天线收发模块设置在天线接收外壳内,包括第一天线和外围电路;用于接收胶囊内窥镜发射的图像数据和发出数据接收模块做出的胶囊内窥镜是否工作的指令。

2. 根据权利要求1所述的一种胶囊内窥镜系统,其特征在于:所述胶囊外壳为圆柱形且光滑,其一端设置有光学窗;所述光学窗为半球形且光滑透明;所述图像采集装置包括LED光源模块、镜头模块、图像传感器模块;所述LED光源模块设置在光学窗内,由若干个LED组成,并通过FPC与主控电路模块相连接;所述镜头模块设置在光学窗内,包括定焦广角镜头和镜头座;所述图像传感器模块分别与镜头模块和主控电路模块相连接,包括CMOS芯片以及外围电路。

3. 根据权利要求1所述的一种胶囊内窥镜系统,其特征在于:所述图像工作站包括计算机以及用于显示图像的软件。

4. 根据权利要求1所述的一种胶囊内窥镜系统,其特征在于:所述电池为纽扣电池;所述电源管理模块包括磁性开关及控制电路;所述无线收发模块的无线芯片为2.4G无线芯片;所述柔性天线为FPC柔性天线,通过椭圆支架设置在胶囊外壳内。

5. 根据权利要求4所述的一种胶囊内窥镜系统,其特征在于:所述纽扣电池为氧化银电池;所述电源管理模块的磁性开关为干簧管,控制电路为电源管理芯片控制电路。

6. 根据权利要求2所述的一种胶囊内窥镜系统,其特征在于:所述LED光源模块由6颗LED灯珠组成;所述定焦广角镜头为短焦广角镜头;所述图像传感器模块的CMOS芯片为30万像素VGA感光芯片。

7. 根据权利要求3所述的一种胶囊内窥镜系统,其特征在于:所述天线接收外壳和数据接收仪外壳为方形可固定式;所述天线收发模块的第一天线为方形定向天线,外围电路包

括2.4G无线芯片;所述数据接收模块还包括USB接口,其主控芯片为主控FPGA芯片。

8.根据权利要求7所述的一种胶囊内窥镜系统,其特征在于:所述天线接收外壳有三个,采用双排松紧带固定方式。

一种胶囊内窥镜系统

技术领域

[0001] 本实用新型涉及医疗器械技术领域,具体涉及一种胶囊内窥镜系统。

背景技术

[0002] 目前,胶囊式内窥镜系统主要有三部分组成:具有拍摄和图像无线传输功能的胶囊内窥镜、可收发数据的体外接收仪以及控制和显示胶囊所拍图像的工作站。受检者在吞服胶囊内窥镜后,由于消化道器官的自然蠕动,胶囊可以自动运动并将所拍摄的图片发送到体外,体外的接收仪接收到图像数据后可以实时显示图像,同时也可以将图片保存到存储器中,检查完毕后医生可以通过工作站读取图像数据,并根据图像做出医疗诊断。

[0003] 以色列的Given Imaging公司率先推出M2A胶囊内窥镜,并很快获得美国FDA认证,进入临床使用。随后Given Imaging相继推出Pillcam系列胶囊内窥镜用于食道,小肠和结肠等的检查诊断。

[0004] 日本的Olympus是高端内窥镜生产厂家,在2007年也推出了胶囊式内窥镜,主要适用于小肠的检查。随后RF SYSTEM LAB,美国的SmartPill,韩国的IntroMedic都有类似的产品研制和上市使用。在国内重庆金山科技公司的"OMOM"胶囊内窥镜率先投入各大医疗机构使用。相比于以上几家公司的被动式胶囊内窥镜,武汉安翰的胶囊内窥镜"ANKON"以主动式可控胶囊的形式大量适用于消化道胃部检查。

[0005] 无论是国外的还是国内的胶囊内窥镜系统,在医疗机构的检查成本都比较高,普通大众难以接受。同时胶囊内窥镜的电源无法做到采集和收发数据的均衡化控制输出,另外无法实现人体不同环境下的胶囊内窥镜电源自适应控制以及图像数据传输控制。胶囊内窥镜在消化道器官中运动工作,由于不同器官组织的构造以及恶劣的体内环境不同,胶囊系统的供电效率和图像传输效率无法得到充分的保证,最终整体上降低了胶囊内窥镜系统的工作性能。

发明内容

[0006] 为解决上述问题,本实用新型提供了一种胶囊内窥镜系统,结构简单,可以智能化控制胶囊内窥镜的工作状态,提高电源的使用效率,还可以智能化控制胶囊内窥镜的传输,提高数据传输效率。

[0007] 为实现上述目的,本实用新型采取的技术方案为:一种胶囊内窥镜系统,包括胶囊内窥镜,数据接收仪以及图像工作站,所述胶囊内窥镜用于在被检体内自适应的进行采集图像数据,并将图像数据发射到数据接收仪,所述数据接收仪用于接收和存储胶囊内窥镜发射的图像数据,并根据接收到的图像数据的质量发出控制胶囊内窥镜是否工作的指令;所述图像工作站用于显示数据接收仪所接收的图像数据。

[0008] 作为本实用新型的一个优选的技术方案:所述胶囊内窥镜包括胶囊外壳和设置在胶囊外壳内部的图像采集装置、主控电路模块、电源管理模块、电池、无线收发模块、天线;所述图像采集装置,用于采集被检体内的图像数据,并通过主控电路模块将图像数据传输

给无线收发模块;所述无线收发模块包括无线芯片和外围电路;所述天线与无线收发模块相连接,包括柔性天线、支架,用于发射无线收发模块接收到的图像数据和接收所述数据接收仪发出的指令;所述电源管理模块与主控电路模块相连接;所述主控电路模块包括主控芯片FPGA和外围电路,所述主控电路模块根据当前运动状态和数据接收仪发出的指令,通过电源管理模块来控制图像采集装置和无线收发模块是否工作。

[0009] 作为本实用新型的一个优选的技术方案:所述胶囊外壳为圆柱形且光滑,其一端设置有光学窗;所述光学窗为半球形且光滑透明;所述图像采集装置包括LED光源模块、镜头模块、图像传感器模块;所述LED光源模块设置在光学窗内,由若干个LED组成,并通过FPC与主控电路模块相连接;所述镜头模块设置在光学窗内,包括定焦广角镜头和镜头座;所述图像传感器模块分别与镜头模块和主控电路模块相连接,包括CMOS芯片以及外围电路。

[0010] 作为本实用新型的一个优选的技术方案:所述数据接收仪包括数据接收仪外壳、数据接收模块以及多个天线接收外壳和天线收发模块;所述数据接收模块与所述天线收发模块相连接;所述数据接收模块设置在数据接收仪外壳内,包括接收数据主控芯片和外围电路,用于存储胶囊内窥镜发射的图像数据,并根据接收到的图像数据的质量判断胶囊内窥镜是否进行工作;所述天线收发模块设置在天线接收外壳内,包括第一天线和外围电路;用于接收胶囊内窥镜发射的图像数据和发出数据接收模块做出的胶囊内窥镜是否工作的指令。

[0011] 作为本实用新型的一个优选的技术方案:所述图像工作站包括计算机以及用于显示图像的软件。

[0012] 作为本实用新型的一个优选的技术方案:所述电池为纽扣电池;所述电源管理模块包括磁性开关及控制电路;所述无线收发模块的无线芯片为2.4G 无线芯片;所述柔性天线为FPC柔性天线,通过椭圆支架设置在胶囊外壳内。

[0013] 作为本实用新型的一个优选的技术方案:所述纽扣电池为氧化银电池;所述电源管理模块的磁性开关为干簧管,控制电路为电源管理芯片控制电路,所述电源管理模块用于实时控制电源状态:开关或休眠。

[0014] 作为本实用新型的一个优选的技术方案:所述LED光源模块由6颗LED灯珠组成;所述定焦广角镜头为短焦广角镜头;所述图像传感器模块的CMOS芯片为30万像素VGA感光芯片。

[0015] 作为本实用新型的一个优选的技术方案:所述天线接收外壳和数据接收仪外壳为方形可固定式;所述天线收发模块的第一天线为方形定向天线,外围电路包括2.4G无线芯片;所述数据接收模块还包括USB接口,其主控芯片为主控FPGA芯片。

[0016] 作为本实用新型的一个优选的技术方案:述天线接收外壳有三个,采用双排松紧带固定方式。

[0017] 本实用新型具有以下有益效果:

[0018] 1、本实用新型中胶囊内窥镜的主控电路模块通过控制控制图像采集装置和数据收发模块的电源,均衡化胶囊内窥镜的电源输出,最大限度提高电池的使用率,延长检查时间。

[0019] 2、本实用新型中胶囊内窥镜通过主控电路模块自适应判断无线传输模块控制方式,提高电源的使用有效率。

[0020] 3、本实用新型中数据接收仪根据胶囊内窥镜的数据传输质量,控制胶囊内窥镜的工作状态,可以智能化控制胶囊内窥镜的传输,提高数据传输效率。

[0021] 4、结构简单。

附图说明

[0022] 图1为本实用新型胶囊内窥镜结构示意图;

[0023] 图2为本实用新型数据接收仪结构示意图;

[0024] 图3为本实用新型图像工作站结构示意图;

[0025] 图4为本实用新型胶囊内窥镜整体结构示意图;

[0026] 图5为本实用新型数据接收仪整体结构示意图;

[0027] 图1-图5中,1、胶囊内窥镜,2、数据接收仪,3、图像工作站,4、胶囊外壳,5、光学窗,6、LED光源模块,7、镜头模块,8、图像传感器模块,9、主控电路模块,10、电源管理模块,11、电池,12、无线收发模块,13、天线,14、天线接收外壳,15、天线收发模块,16、数据接收仪外壳,17、数据接收模块。

具体实施方式

[0028] 为了使本实用新型的目的及优点更加清楚明白,以下结合实施例对本实用新型进行进一步详细说明。应当理解,此处所描述的具体实施例仅仅用以解释本实用新型,并不用于限定本实用新型。

[0029] 如图1-图3所示,本实用新型实施例提供了一种胶囊内窥镜系统,包括胶囊内窥镜1,数据接收仪2以及图像工作站3,胶囊内窥镜1用于在被检体内自适应的进行采集图像数据,并将图像数据发射到数据接收仪2,数据接收仪2用于接收和存储胶囊内窥镜发射的图像数据,并根据接收到的图像数据的质量发出控制胶囊内窥镜1是否工作的指令;图像工作站3用于显示数据接收仪2所接收的图像数据;图像工作站3包括计算机以及用于显示图像的软件;

[0030] 如图4所示,胶囊内窥镜1包括胶囊外壳4和设置在胶囊外壳4内部的图像采集装置、主控电路模块9、电源管理模块10、电池11、无线收发模块12、天线13;胶囊外壳4为圆柱形且光滑,其一端设置有光学窗5;光学窗5为半球形且光滑透明;电池11优选为氧化银纽扣电池;

[0031] 图像采集装置,用于采集被检体内的图像数据,并通过主控电路模块9将图像数据传输给无线收发模块12;图像采集装置包括LED光源模块6、镜头模块7、图像传感器模块8;LED光源模块6设置在光学窗5内,由多个LED灯珠组成,在本实施例中由6颗LED灯珠组成,LED光源模块6通过FPC与主控电路模块9相连接;镜头模块7设置在光学窗5内,包括定焦广角镜头和镜头座,定焦广角镜头优选为短焦广角镜头;图像传感器模块8分别与镜头模块7和主控电路模块9相连接,包括CMOS芯片以及外围电路,CMOS芯片为30万像素VGA感光芯片;

[0032] 无线收发模块12包括无线芯片和外围电路,无线芯片为2.4G 无线芯片;天线13与无线收发模块12相连接,包括柔性天线、支架,用于发射无线收发模块12接收到的图像数据和接收数据接收仪2发出的指令,其中柔性天线为FPC柔性天线,通过椭圆支架设置在胶囊外壳内;

[0033] 电源管理模块10与主控电路模块9相连接;主控电路模块9包括主控芯片FPGA和外围电路,主控电路模块9根据当前运动状态和数据接收仪2发出的指令,通过电源管理模块10来控制图像采集装置和无线收发模块12的工作状态:开关或休眠;电源管理模块10包括磁性开关及控制电路,磁性开关优选为干簧管,控制电路优选为电源管理芯片控制电路;

[0034] 如图5所示,数据接收仪2包括数据接收仪外壳16、数据接收模块17以及多个天线接收外壳14和天线收发模块15;天线接收外壳14和数据接收仪外壳16为方形可固定式;其中天线接收外壳14优选为三个,采用双排松紧带固定方式;

[0035] 数据接收模块17与天线收发模块15相连接;数据接收模块17设置在数据接收仪外壳16内,包括接收数据主控芯片和外围电路,用于存储胶囊内窥镜1发射的图像数据,并根据接收到的图像数据的质量判断胶囊内窥镜1是否进行工作;还包括USB接口方便与图像工作站3进行连接,其主控芯片优选为主控FPGA芯片;

[0036] 天线收发模块14设置在天线接收外壳15内,包括第一天线和外围电路;用于接收胶囊内窥镜1发射的图像数据和发出胶囊内窥镜1是否工作的指令;天线收发模块的第一天线为方形定向天线,外围电路包括2.4G无线芯片。

[0037] 本具体实施的工作原理为:本实用新型中胶囊内窥镜1通过镜头模块7和图像传感器模块8采集图像数据后,通过主控电路模块7将数据传给无线收发模块12并上传给数据接收仪2。在此过程中,图像采集装置和无线收发模块12的电源由电源管理模块10独立控制,主控电路7的主控芯片控制电源管理芯片的使能输出,在不同时间间隔内控制图像采集装置和无线收发模块12的电源,均衡化胶囊内窥镜1的电源输出,最大限度提高电池的使用率,延长检查时间。

[0038] 本实用新型中胶囊内窥镜1采集到的图像数据经无线收发模块12上传给数据接收仪2后,数据接收仪2根据附加在图像数据末端的数据协议包,自动确定胶囊内窥镜1的数据传输质量,在进行控制胶囊内窥镜1的工作状态,从而有效利用数据的无线传输通道。

[0039] 本实用新型中胶囊内窥镜1的主控电路模块9的主控芯片自适应判断无线收发模块12是否工作,通过主控芯片引脚使能控制图像采集装置和无线收发模块12的工作,在这种控制方式下可以提高电源的使用有效率。

[0040] 以上所述仅是本实用新型的优选实施方式,应当指出,对于本技术领域的普通技术人员来说,在不脱离本实用新型原理的前提下,还可以作出若干改进和润饰,这些改进和润饰也应视为本实用新型的保护范围。

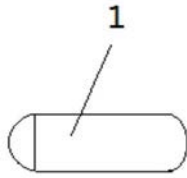


图1

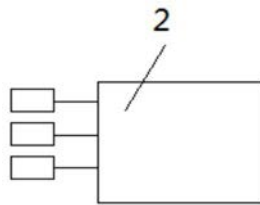


图2

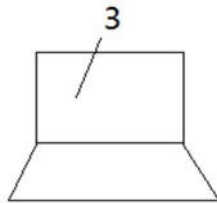


图3

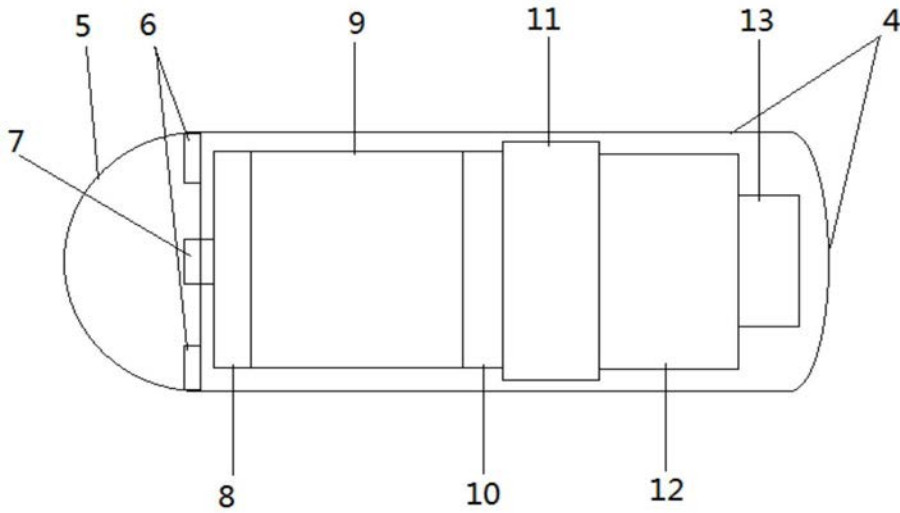


图4

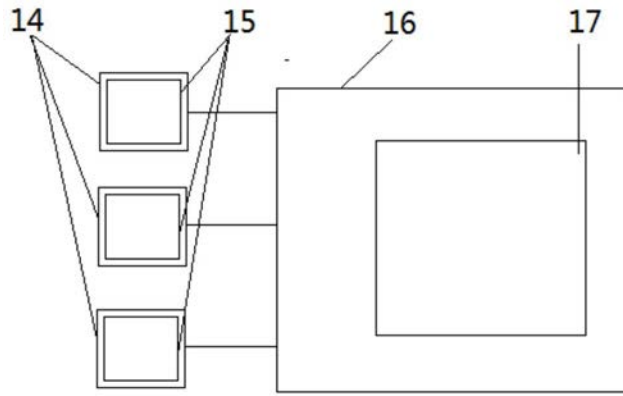


图5

专利名称(译)	一种胶囊内窥镜系统		
公开(公告)号	CN210697582U	公开(公告)日	2020-06-09
申请号	CN201820524141.7	申请日	2018-04-13
[标]申请(专利权)人(译)	无锡安之卓医疗机器人有限公司		
申请(专利权)人(译)	无锡安之卓医疗机器人有限公司		
当前申请(专利权)人(译)	无锡安之卓医疗机器人有限公司		
[标]发明人	王海涛		
发明人	王海涛		
IPC分类号	A61B1/04 A61B1/06		
代理人(译)	李静		
外部链接	Espacenet	SIPO	

摘要(译)

本实用新型公开了一种胶囊内窥镜系统，包括胶囊内窥镜，数据接收仪以及图像工作站，所述胶囊内窥镜用于在被检体内自适应的进行采集图像数据，并将图像数据发射到数据接收仪，所述数据接收仪用于接收和存储胶囊内窥镜发射的图像数据，并根据接收到的图像数据的质量发出控制胶囊内窥镜是否工作的指令；所述图像工作站用于显示数据接收仪所接收的图像数据；本实用新型中胶囊内窥镜的主控电路模块通过控制控制图像采集装置和数据收发模块的电源，均衡化胶囊内窥镜的电源输出，最大限度提高电池的使用率，延长检查时间；胶囊内窥镜通过主控电路模块自适应判断无线传输模块控制方式，提高电源的使用有效率。

