



## (12)实用新型专利

(10)授权公告号 CN 209091317 U

(45)授权公告日 2019.07.12

(21)申请号 201821216956.5

(22)申请日 2018.07.30

(73)专利权人 苏州新光维医疗科技有限公司  
地址 215021 江苏省苏州市工业园区中田巷8号

(72)发明人 陈劲松 张一 赵建

(74)专利代理机构 北京三聚阳光知识产权代理有限公司 11250  
代理人 张乐乐

(51)Int.Cl.

A61B 1/005(2006.01)

A61B 1/01(2006.01)

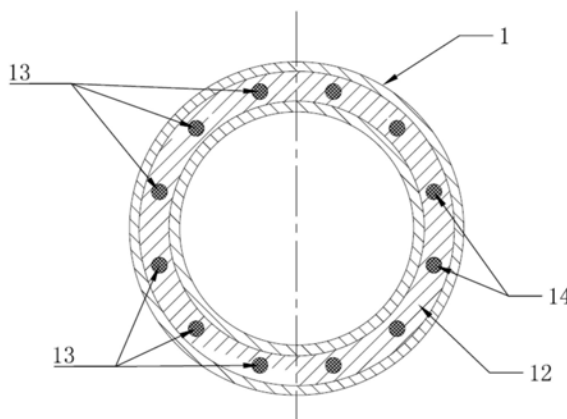
权利要求书2页 说明书7页 附图4页

### (54)实用新型名称

一种内窥镜的导管结构及内窥镜

### (57)摘要

本实用新型公开一种内窥镜的导管结构及内窥镜,包括管本体、介质层、第一导体和第二导体。管本体内设有沿其周向延伸的安装腔体;介质层填充在所述装腔体内;第一导体和第二导体分别插接在介质层内,所有第一导体和所有第二导体分布在管本体的径向轴线的两侧;介质层采用感光材料或感温材料制成,第一导体和所述第二导体采用导光材料或导热材料制成。内窥镜包括上述的导管结构。当介质层接收热量或光源后,其硬度就会减小,只需所有第一导体所在的第一区域的介质层和所有第二导体所在的第二区域的介质层接收的热量或光照不同时,就使导管结构的第一区域和第二区域的硬度不同,实现在线调整导管的弯曲角度。



1. 一种内窥镜的导管结构,其特征在于,包括管本体(1),其内设有沿其周向延伸的安装腔体(11);所述安装腔体(11)与外界连通的一侧开口;

介质层(12),填充在所述安装腔体(11)内;

至少一个第一导体(13)和至少一个第二导体(14),分别插接在所述介质层(12)内,所有第一导体(13)和所有第二导体(14)分布在所述管本体(1)的径向轴线的两侧;

所述介质层(12)采用感光材料或感温材料制成,对应地所述第一导体(13)和所述第二导体(14)采用导光材料或导热材料制成,所述感温材料在温度升高后硬度降低,所述感光材料在光照下硬度降低。

2. 根据权利要求1所述的内窥镜的导管结构,其特征在于,所述管本体(1)的径向直径的两侧上分别设有沿周向延伸且隔离的第一过渡通道(17)和第二过渡通道(18);所有所述第一导体(13)上靠近安装腔体的一端经所述安装腔体的开口与所述第一过渡通道(17)连通,所有所述第二导体(14)上靠近安装腔体的一端经所述安装腔体的开口与所述第二过渡通道(18)连通;

所述第一过渡通道(17)和所述第二过渡通道(18)上分别设置第一接口(171)和第二接口(181),所述安装腔体的开口通过所述第一接口(171)和所述第二接口(181)与外界连通。

3. 根据权利要求2所述的内窥镜的导管结构,其特征在于,所述第一接口(171)和第二接口(181)上分别设置有第一连接柱和第二接口(181)柱,所述第一连接柱和所述第二接口(181)柱用于与外界的导热丝或导光光纤连接。

4. 根据权利要求1-3中任一项所述的内窥镜的导管结构,其特征在于,所述介质层(12)内设有沿管本体(1)的轴向延伸的至少一个第一通道(15)和第二通道(16);

所述第一导体(13)和所述第二导体(14)分别一一对应地插接在所述第一通道(15)和第二通道(16)内;所述第一通道(15)和所述第二通道(16)均与所述安装腔体的开口连通。

5. 根据权利要求4所述的内窥镜的导管结构,其特征在于,所述第一通道(15)与所述第二通道(16)对称分布在所述管本体(1)上。

6. 根据权利要求4所述的内窥镜的导管结构,其特征在于,所述第一通道(15)和/或所述第二通道(16)在所述管本体(1)上沿管本体(1)的轴向延伸并呈螺旋分布或呈直线分布。

7. 一种内窥镜,其特征在于,包括,

权利要求1-6中任一项所述的内窥镜的导管结构;

能量供给装置(6),经所述安装腔体的开口分别给所述第一导体(13)和第二导体(14)提供光源或热源;

探头,固定在所述导管结构的安装端上。

8. 根据权利要求7所述的内窥镜,其特征在于,

所述能量供给装置(6)具有第一传输件(21)和第二传输件(22),所述第一传输件(21)和第二传输件(22)经所述安装腔的开口分别连接于所有所述第一导体(13)和所有所述第二导体(14),用于分别给各自对应的导体输送所需的光或热量。

9. 根据权利要求8所述的内窥镜,其特征在于,所述第一传输件(21)和第二传输件(22)

均为导热丝或导光光纤。

10. 根据权利要求7-9中任一项所述的内窥镜,其特征在于,还包括操作手柄(3),所述管本体(1)上远离所述安装端的另一端固定在所述操作手柄(3)上;以及

固定在所述操作手柄(3)上的信号线(4),所述信号线(4)的一端穿过所述导管结构的内孔连接于探头,另一端穿过所述操作手柄(3)连接于内窥镜的主机(5)接,用于将所述探头检测的信息传递给内窥镜的主机(5)。

## 一种内窥镜的导管结构及内窥镜

### 技术领域

[0001] 本实用新型涉及医疗器械技术领域,具体涉及一种内窥镜的导管结构及内窥镜。

### 背景技术

[0002] 随着科学技术的不断发展,医用内窥镜已经被广泛地应用于医疗领域,内窥镜作为检测病症的一种重要工具。例如,内窥镜在肾脏疾病中、或胃病中的应用。

[0003] 内窥镜主要由导管、与导管连接的探头,以及控制导管带动探头弯曲所需角度的驱动机构。内窥镜在使用过程中,导管固定探头的远端需进入人体内,对探头所在周围的图像进行采集,并传输到外界的显示器上。为了取得人体内不同角度位置处的图像,需要导管的远端的硬度小于导管上与驱动机构连接的近端的硬度,使得导管的远端能够弯曲更宽范围的角度,例如弯曲180度、270度等等。

[0004] 现有的导管结构,通过采用两段管形成,与驱动机构连接的硬管,和与探头连接的软管组成,软管和硬管再固定连接;并在软管外套设弹簧,以增大软管的弯曲性能。但这种结构的导管结构,一旦制备成型后,导管的硬度就不能够在线调整,难以对探头的弯曲角度实现在线调整。

### 实用新型内容

[0005] 因此,本实用新型所要解决的技术问题在于现有的内窥镜的导管结构不能够在线调整其硬度,难以在线调整探头弯曲的角度的缺陷。

[0006] 为此,本实用新型提供一种内窥镜导管结构,包括

[0007] 管本体,其内设有沿其周向延伸的安装腔体;所述安装腔体与外界连通的一侧开口,避开所述管本体上与内窥镜的探头连接的安装端;

[0008] 介质层,填充在所述安装腔体内;

[0009] 至少一个第一导体和至少一个第二导体,分别插接在所述介质层内,所有第一导体和所有第二导体分布在所述管本体的径向轴线的两侧;

[0010] 所述介质层采用感光材料或感温材料制成,对应地所述第一导体和所述第二导体采用导光材料或导热材料制成;所述感温材料在温度升高后硬度降低,所述感光材料在光照下硬度降低。

[0011] 优先地,上述的内窥镜的导管结构,所述管本体的径向直径的两侧上分别设有沿周向延伸且隔离的第一过渡通道和第二过渡通道;所有所述第一导体上靠近安装腔体的一端经所述安装腔体的开口与所述第一过渡通道连通,所有所述第二导体上靠近安装腔体的一端经所述安装腔体的开口与所述第二过渡通道连通;

[0012] 所述第一过渡通道和所述第二过渡通道上分别设置第一接口和第二接口,所述安装腔体的开口通过所述第一接口和所述第二接口与外界连通。

[0013] 进一步优先地,上述的内窥镜的导管结构,所述第一接口和第二接口上分别设置有第一连接柱和第二连接柱,所述第一连接柱和所述第二连接柱用于与外界的导热丝

或导光光纤连接。

[0014] 优选地,上述的内窥镜的导管结构,所述介质层内设有沿管本体的轴向延伸的至少一个第一通道和第二通道;

[0015] 所述第一导体和所述第二导体分别一一对应地插接在所述第一通道和第二通道内;所述第一通道和所述第二通道均与所述安装腔体的开口连通。

[0016] 进一步优选地,上述的内窥镜的导管结构,所述第一通道与所述第二通道对称分布在所述管本体上。

[0017] 进一步优先地,上述的内窥镜的导管结构,所述第一通道和/或所述第二通道在所述管本体上呈螺旋分布或呈直线分布。

[0018] 本实用新型提供一种内窥镜,包括

[0019] 上述中任一项所述的内窥镜的导管结构;

[0020] 能量供给装置,经所述安装腔体的开口分别给所述第一导体和第二导体提供光源或热源;

[0021] 探头,固定在所述导管结构的安装端上。

[0022] 优选地,上述的内窥镜,所述能量供给装置具有第一传输件和第二传输件,所述第一传输件和第二传输件经所述安装腔的开口分别连接于所有所述第一导体和所有所述第二导体,用于分别给各自对应的导体输送所需的光或热量。

[0023] 进一步优选地,上述的内窥镜,所述第一传输件和第二传输件均为导热丝或导光光纤。

[0024] 优选地,上述的内窥镜,还包括操作手柄,所述管本体上远离所述安装端的另一端固定在所述操作手柄上;以及

[0025] 固定在所述操作手柄上的信号线,所述信号线的一端穿过所述导管结构的内孔连接于探头,另一端穿过所述操作手柄连接于内窥镜的主机接,用于将所述探头检测的信息传递给内窥镜的主机。

[0026] 本实用新型的技术方案,具有如下优点:

[0027] 1. 本实用新型提供的内窥镜的导管结构,其包括管本体、介质层、至少一个第一导体和至少一个第二导体。其中,管本体内设有沿其周向延伸的安装腔体;所述安装腔体与外界连通的一侧开口,避开所述管本体上与内窥镜的探头连接的安装端;介质层填充在所述安装腔体内;第一导体和第二导体沿所述管本体的轴向延伸分别插接在所述介质层内,所有第一导体和所有第二导体分布在所述管本体的径向轴线的两侧;所述介质层采用感光材料或感温材料制成,对应地所述第一导体和所述第二导体采用导光材料或导热材料制成;所述感温材料在温度升高后硬度降低,所述感光材料在光照下硬度降低。

[0028] 此结构的内窥镜的导管结构,通过在管本体的径向轴线的两侧的介质层内分别设有第一导体和第二导体,第一导体和第二导体分别对各自所在的介质层传递热量或光源,由于介质层采用感温材料或感光材料,当介质层接收热量或光源后,其硬度就会减小,只需所有第一导体所在的第一区域的介质层和所有第二导体所在的第二区域的介质层接收的热量或光照不同时,就使导管结构的第一区域和第二区域的硬度不同,从而来改变导管沿逆时针弯曲的角度或顺时针弯曲的角度,实现在线调整导管的弯曲角度。

[0029] 2. 本实用新型提供的内窥镜的导管结构,所述管本体的径向直径的两侧上分别设

有沿周向延伸且隔离的第一过渡通道和第二过渡通道；所有所述第一导体上靠近安装腔体的一端经所述安装腔体的开口与所述第一过渡通道连通，所有所述第二导体上靠近安装腔体的一端经所述安装腔体的开口与所述第二过渡通道连通；所述第一过渡通道和所述第二过渡通道上分别设置第一接口和第二接口，所述安装腔体的开口通过所述第一接口和第二接口与外界连通。

[0030] 此内窥镜的导管结构，外界的热量或光照分别通过第一接口和第二接口输送到第一过渡通道和第二过渡通道，由于第一过渡通道和第二过渡通道隔离，两个过渡通道分别将各自内的热量或光照传递给各自区域内的第一导体和第二导体，使得第一导体和第二导体传递给各自所在的介质层的热量或光照不同，从而实现在线对管道的弯曲角度的调整。

[0031] 3. 本实用新型提供的内窥镜的导管结构，所述介质层内设有沿管本体的轴向延伸的至少一个第一通道和第二通道；所述第一导体和所述第二导体分别一一对应地安装在所述第一通道和第二通道内；所述第一通道和所述第二通道均与所述安装腔体的开口连通。

[0032] 此导管结构，在介质层内设置第一通道和第二通道，便于将第一导体和第二导体分别安装在介质层的两个区域内。

[0033] 4. 本实用新型提供一种内窥镜，包括上述任一项所述的内窥镜的导管结构，能源供给装置及探头。能源供给装置经安装腔体的开口分别给所述第一导体和第二导体提供光源或热源；探头固定在所述导管结构的安装端上。

[0034] 此结构的内窥镜，由于采用上述任一项的内窥镜的导管结构，使得该内窥镜中固定在导管结构上的探头的弯曲角度能在线调整，从而使得该内窥镜的探头所能够检测人体内部的区域更广，检测结果更精确。

## 附图说明

[0035] 为了更清楚地说明本实用新型具体实施方式或现有技术中的技术方案，下面将对具体实施方式或现有技术描述中所需要使用的附图作简单地介绍，显而易见地，下面描述中的附图是本实用新型的一些实施方式，对于本领域普通技术人员来讲，在不付出创造性劳动的前提下，还可以根据这些附图获得其他的附图。

[0036] 图1为本实用新型实施例1中提供的内窥镜的导管结构的示意图；

[0037] 图2a为图1中内窥镜的管结构中管本体在B-B处的剖面结构示意图；

[0038] 图2b为图1中内窥镜的管结构在B-B处的剖面结构示意图

[0039] 图2c为图2b中介质层的局部结构示意图；

[0040] 图3为图1中内窥镜的导管结构A-A处的剖面结构示意图；

[0041] 图4为本实用新型实施例3中提供的内窥镜的结构示意图；

[0042] 附图标记说明：

[0043] 1-管本体；11-安装腔体；12-介质层；121-第一区域；122-第二区域；13-第一导体；14-第二导体；15-第一通道；16-第二通道；17-第一过渡通道；171-第一接口；18-第二过渡通道；181-第二接口；

[0044] 21-第一传输件；22-第二传输件；

- [0045] 3-手柄;
- [0046] 4-信号线;
- [0047] 5-内窥镜的主机;
- [0048] 6-能量供给装置。

### 具体实施方式

[0049] 下面将结合附图对本实用新型的技术方案进行清楚、完整地描述,显然,所描述的实施例是本实用新型一部分实施例,而不是全部的实施例。基于本实用新型中的实施例,本领域普通技术人员在没有做出创造性劳动前提下所获得的所有其他实施例,都属于本实用新型保护的范围。

[0050] 在本实用新型的描述中,需要说明的是,术语“中心”、“上”、“下”、“左”、“右”、“竖直”、“水平”、“内”、“外”等指示的方位或位置关系为基于附图所示的方位或位置关系,仅是为了便于描述本实用新型和简化描述,而不是指示或暗示所指的装置或元件必须具有特定的方位、以特定的方位构造和操作,因此不能理解为对本实用新型的限制。

[0051] 此外,下面所描述的本实用新型不同实施方式中所涉及的技术特征只要彼此之间未构成冲突就可以相互结合。

#### [0052] 实施例1

[0053] 本实施例提供一种内窥镜的导管结构,如图1至图3所示,其包括管本体1,介质层12,多个第一导体13和多个第二导体14。

[0054] 如图2a和图2b所示,管本体1内设有沿其周向延伸的安装腔体11;安装腔体11与外界连通的一侧开口,避开管本体1上与内窥镜的探头连接的安装端。例如,安装腔体11为环形腔体,环形腔体的开口位于管本体1上远离安装端的另一端上,环形腔体靠近安装端一侧的端部呈封闭端。

[0055] 介质层12采用感温材料制成,介质层12填满并固定在安装腔体11内。例如感温材料为PVC塑料,该感温材料在受到热源的加热后,感温材料的硬度就会下降,使得介质层12的硬度降低,增大其弯曲的柔韧性。

[0056] 如图2c所示,介质层12内设有沿管本体1的轴向延伸的多个第一通道15和多个第二通道16;第一通道15和第二通道16均呈直线在介质层12内分布,第一通道15和第二通道16靠近安装腔体11的开口一端与安装腔体11的开口连通,靠近安装端的一端呈封闭端,封闭端的设置,确保开设的通道不会影响探头在管本体1上的安装。第一导体13和第二导体14用于向介质层12传递热量。第一导体13和第二导体14分别一一对应地插接在第一通道15和第二通道16内。

[0057] 所有第一导体13和所有第二导体14分布在管本体1的径向轴线的两侧,也即,所有第一导体13所在的介质层12部分形成第一区域121,所有第二导体14所在的介质层12部分形成第二区域122,第一区域121和第二区域122分别位于管本体1的径向轴线的两侧。

[0058] 例如,第一通道15为六个,第二通道16为六个,对应地第一导体13为六个,第二导体14为六个,六个第一导体13分布在图2c中径向轴线的左侧,六个第二导体14分布在图2c中径向轴线的右侧。优选地,第一通道15和第二通道16在管本体1上呈对称分布。

为便于表述,将所有第一导体所在的介质层的区域为第一区域121,所有第二导体所在的介质层的区域为第二区域122。

[0059] 由于介质层12采用感温材料制成,对应地,第一导体13和第二导体14均采用导热材料。例如,导热材料为导热金属,比如,导热金属为铜、铝、银等等。第一导体13和第二导体14优选为柱体,例如金属丝。多个金属丝分别穿设在介质层12的第一区域121和第二区域122内,分别对第一区域121和第二区域122内的感温材料加热,使得第一区域121和第二区域122内的感温材料的硬度发生变化。为便于后续表述,第一导体13命名为第一金属丝,第二导体14命名为第二金属丝。

[0060] 如图3所示,管本体1的径向直径的两侧上分别设有沿周向延伸的第一过渡通道17和第二过渡通道18,第一过渡通道17与第二过渡通道18相互隔离开;安装腔体11的开口与第一过渡通道17和第二通道16均连通,则所有第一金属丝上靠近安装腔体11开口的一端都与第一过渡通道17连通,所有第二金属丝上靠近安装腔体11开口的一端都与第二过渡通道18连通。

[0061] 第一过渡通道17所在的管本体1的侧壁上开设有第一接口171,在第一接口171上设置第一连接柱。类似地,第二过渡通道18所在的管本体1的侧壁上开设有第二接口181,在第一接口171上设置第二连接柱,使得安装腔体11的开口通过第一接口171和第二接口181与外界连通。第一连接柱和第二连接柱均用于与外界加热装置引出的导热丝连接。为便于后续表述,第一连接柱和第二连接柱上对应的导热丝分别命名为第一导热丝和第二导热丝。

[0062] 例如,第一连接柱和第二连接柱均为接线端子,便于连接柱与导热丝连接。由于第一接口171和第二接口181均开设在管本体1的侧壁上,则与安装端正对的另一端的端部也为封闭端,也即,该管本体1轴向的两个端部均呈封闭端,不会影响导管的两端与内窥镜的探头和手柄3的正常连接。

[0063] 优选地,第一过渡通道17和第二过渡通道18对称设置在管本体1上,均呈圆弧形。

[0064] 此实施方式的内窥镜的导管结构,当需要导管带动探头逆时针转动270度,或者210度时,需要第一区域121的硬度小于第二区域122的硬度,就可以通过在线控制外界加热装置的第一导热丝经第一连接柱向第一过渡通道17内输送第一热量,该第一热量传递给所有第一金属丝,第一金属丝再将第一热量导热给第一区域121内的感温材料,第一区域121内的感温材料受热后,感温材料随着温度的升高,其硬度被降低的越小,从而增大第一区域121的弯曲柔韧性;

[0065] 此时,外界加热装置的第二导热丝可以给第二过渡通道18内输送热量,则第二区域122的感温材料的温度不会升高,第二区域122内的感温材料的硬度不会降低;或者,外界的加热装置的第二导热丝经第二连接柱传递给第二过渡通道18内的第二热量,第二热量经所有第二金属丝传递给第二区域122内的感温材料,第二区域122内的感温材料接收热量后温度升高,硬度降低;通过控制第一热量 $>$ 第二热量,也即,第二区域122内感温材料接收的热量小于第一区域121内感温材料接收的热量,从而第二区域122的硬度虽然降低,但仍大于第一区域121内感温材料的硬度,实现调整管本体1沿逆时针转动的角度;相反,来控制第一热量 $<$ 第二热量,第二区域122内感温材料接收的热量大于第一区域内感温材料的热量,实现调整管本体1沿顺时针转动的角度。

[0066] 也即,本实施例1中的内窥镜的导管结构,通过在线控制外界加热装置给第一区域121内感温材料和第二区域122内感温材料传递热量的多少,使得第一区域121和第二区域122内感温材料被加热的温度不同,从而来调整管本体1沿逆时针或顺时针弯曲的角度大小,使固定在安装端上的探头弯曲的角度不同,以对探头所在人体部位的周围更广阔的角度范围内采集信息。

[0067] 另外,第一过渡通道17与第二过渡通道18相互隔离开,外界加热装置的第一导热丝和第二导热丝单独向两个过渡通道内输送热量,相互不影响,从而使得第一区域121内的第一金属丝和第二区域122内的第二金属丝各自独立传递热量,便于控制两个区域内感温材料所需的不同温度。第一过渡通道17的设置,使得第一区域121内径向不同位置处的第一金属丝所能够接收到的热量均匀;类似地,第二过渡通道18的设置,使得第二区域122内径向不同位置处的第二金属丝所能够接收到的热量均匀。

[0068] 作为实施例1的第一个可替换实施方式,第一金属丝还可以被其他导热的传导体代替,例如现有技术中导热膜,非金属导热材料等等。类似地,第二金属丝可被其他导热的传导体替代,例如,现有的导热膜,非金属导热材料等等。

[0069] 作为实施例1的第二个可替换实施方式,上述的感温材料还可以被替换为其他的感温材料,只要感温材料被加热后,其硬度降低即可。例如,现有技术中的所有热塑性材料。比如PVC、PMMA、PS、PA、PE、PP、ABS、POM、PC、PPO、PPS等。

[0070] 作为实施例1的第三个可替换的实施方式,第一通道15和第二通道16还可以呈螺旋方式分布在管本体1内,对应地,第一传导体13和第二传导体14也呈螺旋方式分别穿设在第一通道15内和第二通道16内。作为进一步的变形,第一通道15和第二通道16还可以呈其他形式分别分布在介质层12内的第一区域121和第二区域122内。

[0071] 作为变形,第一通道15和第二通道16还可以不对称分布在管本体1上,只需第一通道15和第二通道16分布位于第一区域121和第二区域122内即可,具体分布方式和设置数量都根据实际需求而定。例如,第一通道15和第二通道16分别设置一个、两个、三个、四个、五个等等,第一通道15和第二通道16的数量可以相同,也可以不相同。

[0072] 作为实施例1的第四个可替换的实施方式,可以不设置第一过渡通道17和第二过渡通道18,安装腔体11的开口直接与外界连通,外界加热装置通过安装腔体11的开口分别给第一区域121内第一传导体和第二区域122内第二传导体传递热量,也能够实现改变第一区域121内感温材料的硬度和第二区域122内感温材料的硬度。或者安装腔体11上设置两个开口,分别通过这两个开口给第一区域121和第二区域122内的感温材料传递热量。

[0073] 或者仅设置第一过渡通道17,或者仅设置第二过渡通道18,外界的热量通过安装腔体11的开口输送给第一区域121和第二区域122内的传导体。

[0074] 作为实施例1的第五个可替换的实施方式,第一区域121和第二区域122内的介质层12内还可以不开设第一通道15和第二通道16,第一传导体13和第二传导体14分别直接插在第一区域121和第二区域122内的感温材料内。

[0075] 实施例2

[0076] 本实施例提供一种内窥镜的导管结构,其与实施例1提供的内窥镜的导管结构的不同之处在于:

[0077] 第一区域121和第二区域122内的感温材料被替换为感光材料,对应地第一传导体

13和第二导体14均被替换为导光材料。例如感光材料为正光刻胶,导光材料为导光光纤,当设置第一连接柱和第二连接柱时,对应地,第一连接柱和第二连接柱用于与导光光纤连接,用于将外界的特定期光的光(例如紫外光)分别传递给第一区域121和第二区域122内的感光材料,从而使得两个区域内的感光材料受到光照,改变其硬度,以改变管本体1的弯曲柔韧性,最终来调整导管弯曲的角度。

[0078] 作为可替换的实施方式,感光材料可以被替换为现有的气体感光材料,只要在光的照射下,其硬度减小即可,导光材料可替换为PC材料,或者PMMA材料等现有的导光材料。

[0079] 实施例3

[0080] 本实施例提供一种内窥镜,如图4所示,包括实施例1或实施例2中记载的任一项内窥镜的导管结构、能量供给装置6及探头(图中未示意出)。

[0081] 现以实施例1中的内窥镜的导管结构为例,来对本实施例1中的内窥镜的结构进行详细说明。对应地,能量供给装置6为现有的加热装置,例如激光加热,电磁加热、热电偶加热等等,现有技术中的加热装置都可以。探头为现有的内窥镜探头,其固定在导管结构的安装端上。

[0082] 加热装置具有第一传输件21和第二传输件22,第一传输件21和第二传输件22分别连接于第一过渡通道17的第一接口171和第二过渡通道18的第二接口181,用于分别给各自对应的过渡通道输送所需的热量。

[0083] 例如,第一传输件和第二传输件均为导热丝,为便于表述,两个导热丝分别命名为第一导热丝和第二导热丝。优选地,第一接口171和第二接口181上分别设置连接端,连接端为接线端子,便于将第一导热丝和第二导热丝分别固定在第一接口171和第二接口181上。

[0084] 如图4所示,管本体1上远离安装端的另一端固定有操作手柄3上;例如管本体的另一端上设置安装头,安装头与手柄之间螺纹配合连接。固定在操作手柄3上的信号线4,信号线4的一端穿过导管结构的内孔连接于探头,另一端穿过操作手柄3连接于内窥镜的主机5,用于将探头检测的信息传递给内窥镜的主机5,便于及时将探头所检测到的信息传递给主机,外界及时从主机上得知探头的所检测的信息。

[0085] 此实施例的内窥镜,由于采用实施例1中的导管结构,使得该内窥镜的探头在人体内进行检测时,例如在肾脏疾病中采集图像,可以在线控制探头弯曲的角度,以实现所需角度范围内的部位进行图像采集,或其他信息的采集。

[0086] 作为实施例3的第一个可替换实施方式,导管结构采用实施例2中提供的导管结构,此时,能量供给装置6替换为光源供给装置,第一传输件21和第二传输件22被替换为导光体,例如导光光纤。光源供给装置例如为紫外光,或者其他光源。

[0087] 显然,上述实施例仅仅是为清楚地说明所作的举例,而并非对实施方式的限定。对于所属领域的普通技术人员来说,在上述说明的基础上还可以做出其它不同形式的变化或变动。这里无需也无法对所有的实施方式予以穷举。而由此所引伸出的显而易见的变化或变动仍处于本实用新型创造的保护范围之内。

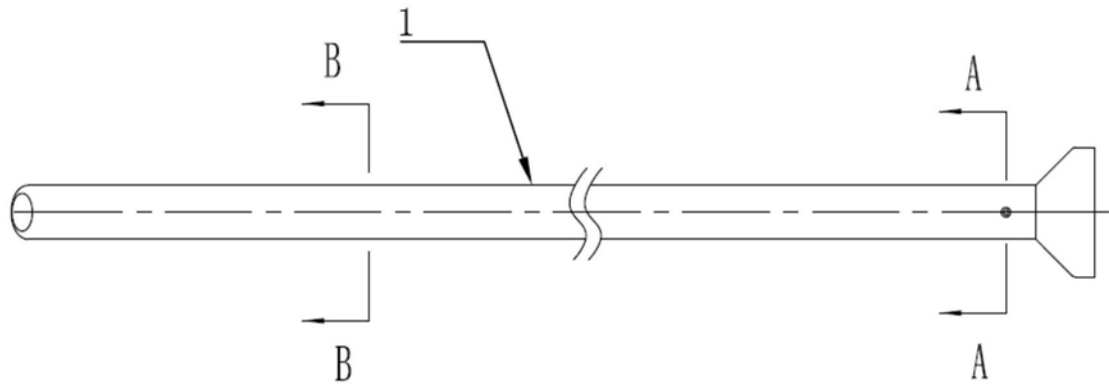


图1

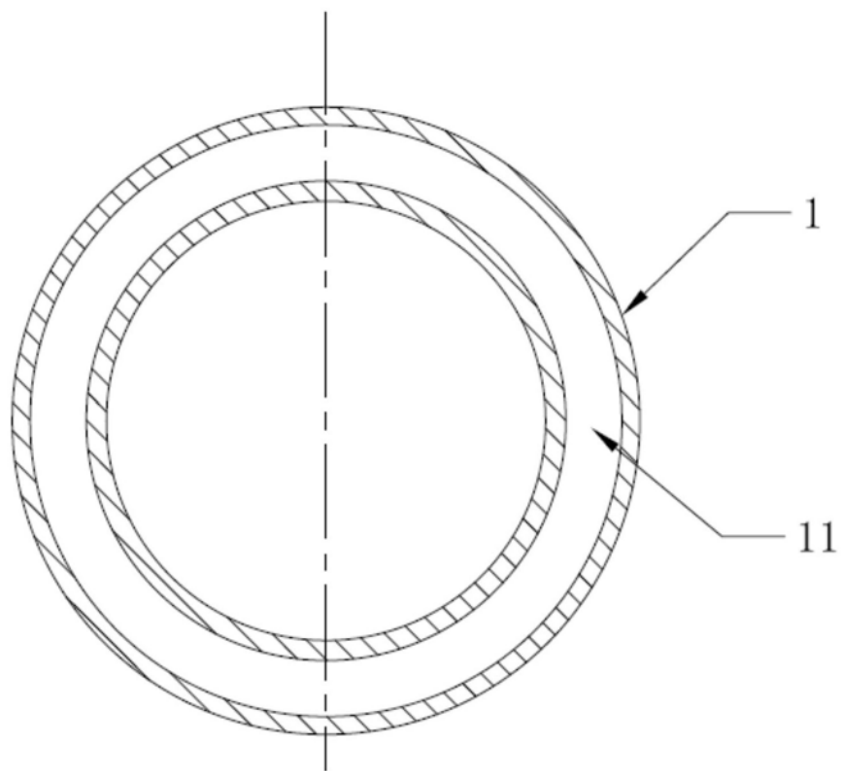


图2a

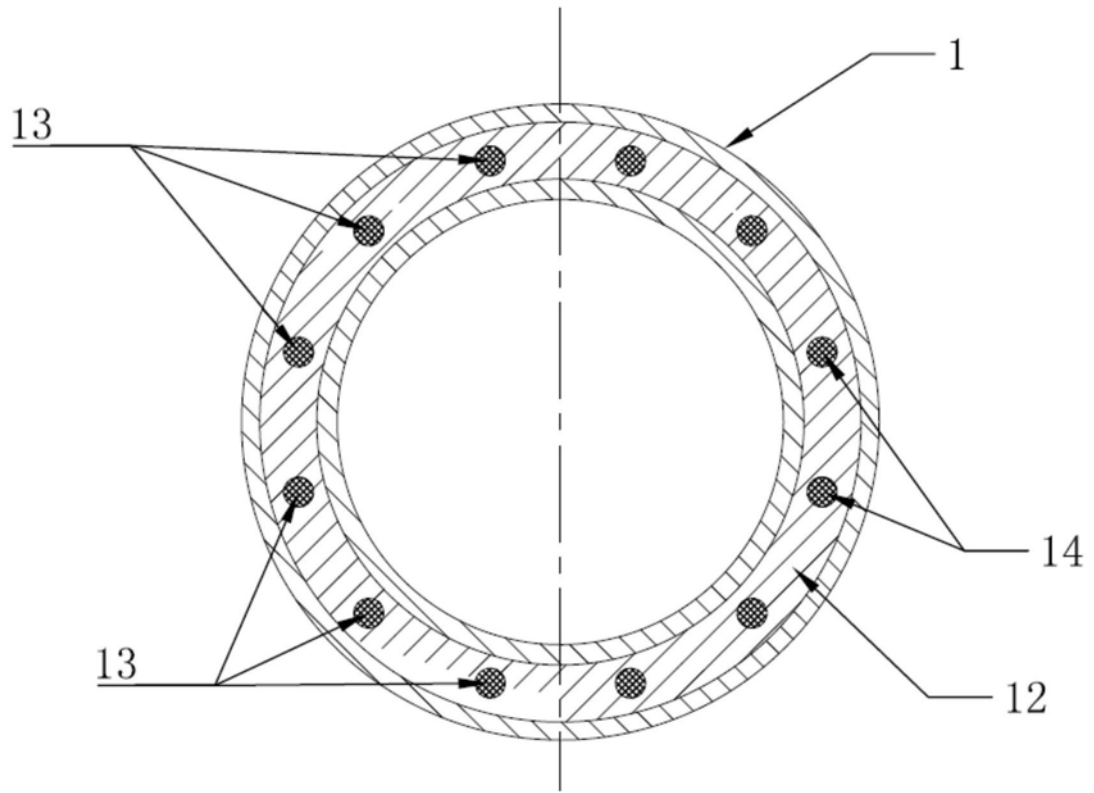


图2b

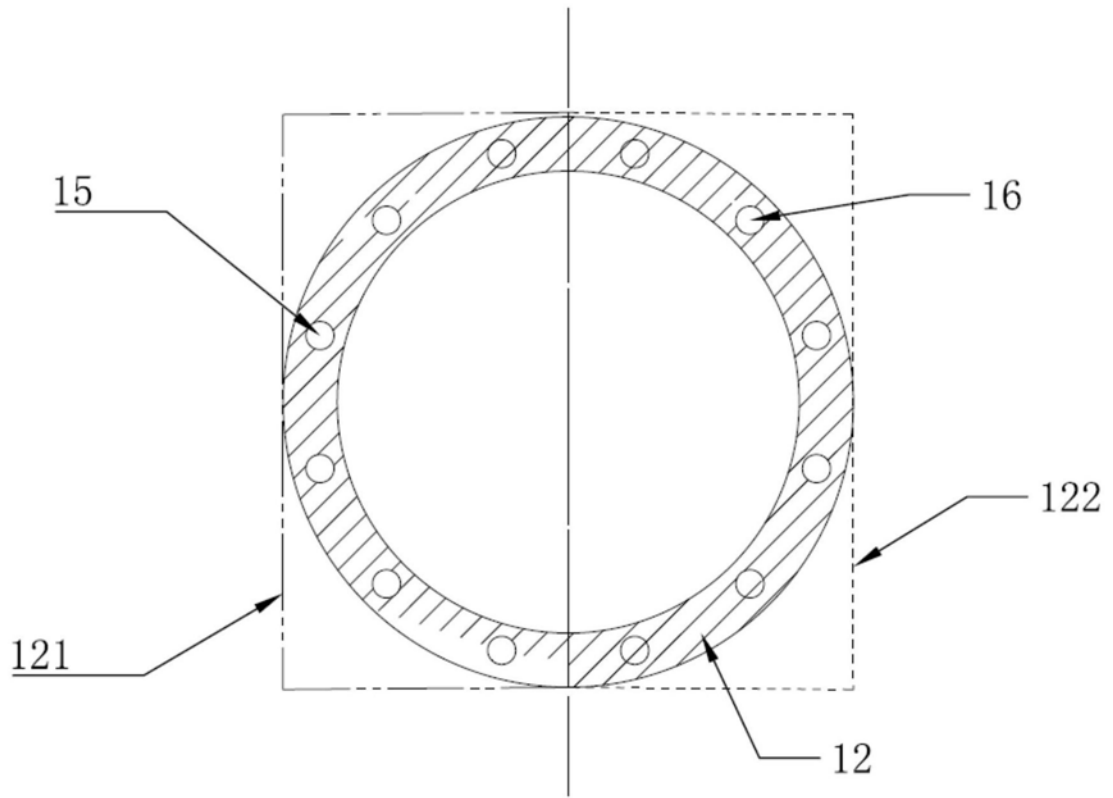


图2C

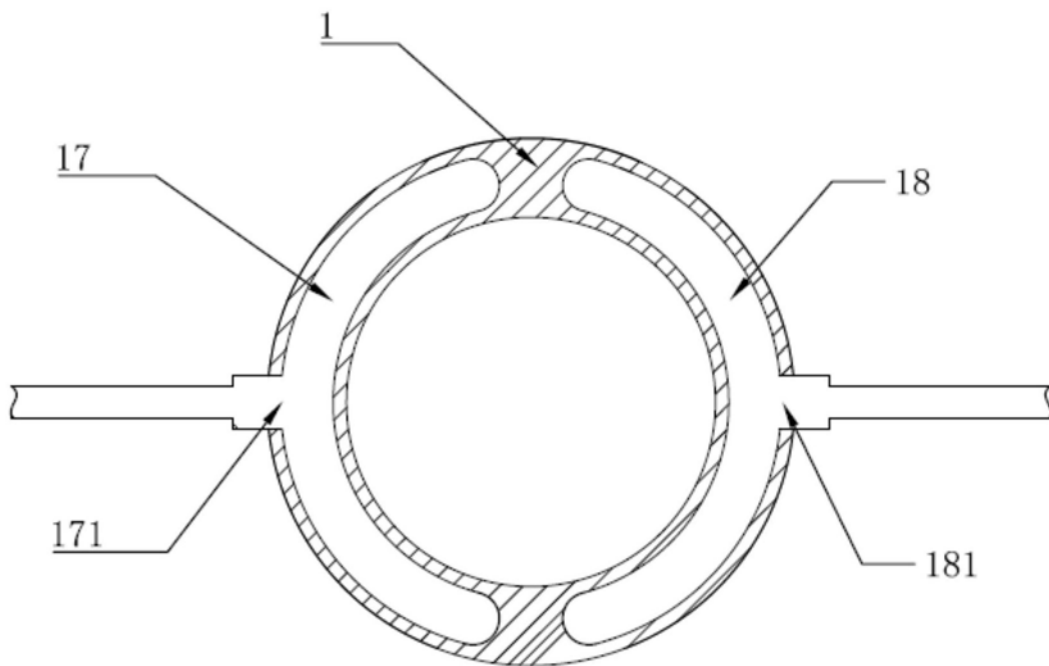


图3

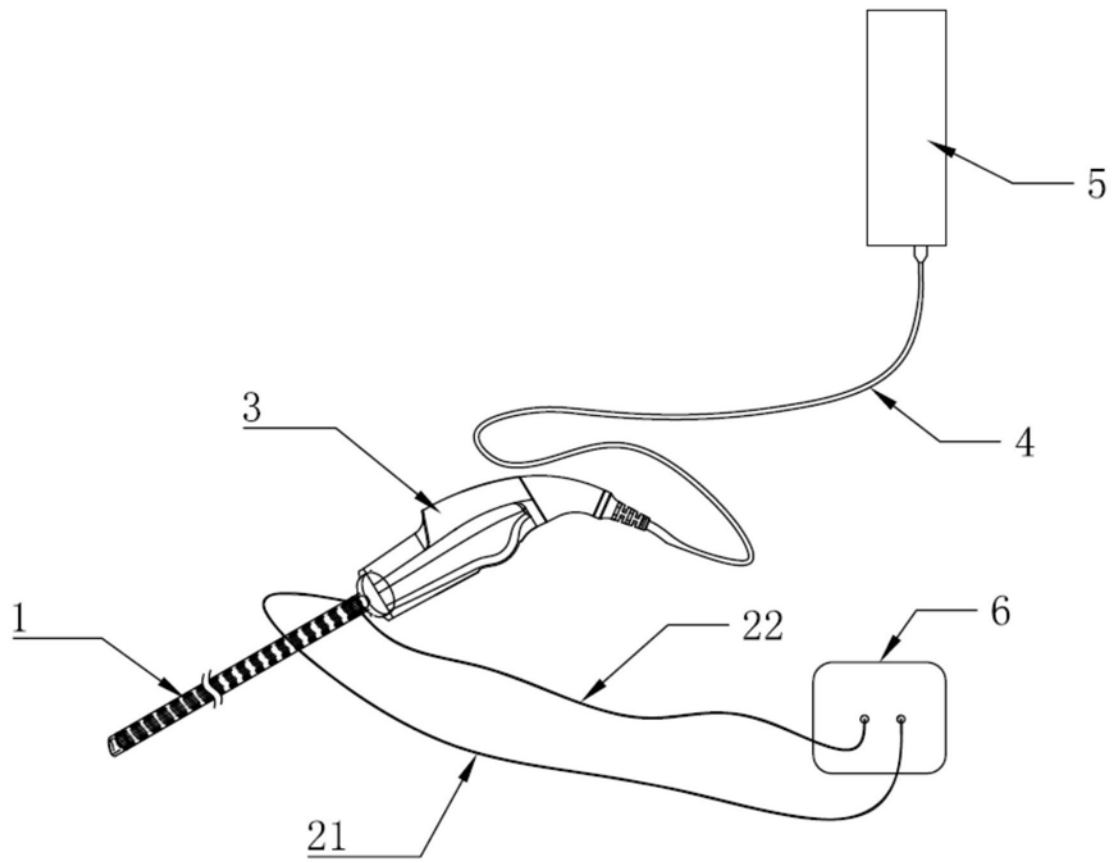


图4

专利名称(译)	一种内窥镜的导管结构及内窥镜		
公开(公告)号	<a href="#">CN209091317U</a>	公开(公告)日	2019-07-12
申请号	CN201821216956.5	申请日	2018-07-30
[标]发明人	陈劲松 张一 赵建		
发明人	陈劲松 张一 赵建		
IPC分类号	A61B1/005 A61B1/01		
代理人(译)	张乐乐		
外部链接	<a href="#">Espacenet</a> <a href="#">SIPO</a>		

摘要(译)

本实用新型公开一种内窥镜的导管结构及内窥镜，包括管本体、介质层、第一导体和第二导体。管本体内设有沿其周向延伸的安装腔体；介质层填充在所述装腔体内；第一导体和第二导体分别插接在介质层内，所有第一导体和所有第二导体分布在管本体的径向轴线的两侧；介质层采用感光材料或感温材料制成，第一导体和所述第二导体采用导光材料或导热材料制成。内窥镜包括上述的导管结构。当介质层接收热量或光源后，其硬度就会减小，只需所有第一导体所在的第一区域的介质层和所有第二导体所在的第二区域的介质层接收的热量或光照不同时，就使导管结构的第一区域和第二区域的硬度不同，实现在线调整导管的弯曲角度。

