



(12)实用新型专利

(10)授权公告号 CN 209004185 U

(45)授权公告日 2019.06.21

(21)申请号 201820963454.2

(22)申请日 2018.06.22

(73)专利权人 瑟基(上海)医疗器械有限公司
地址 201503 上海市金山区朱泾镇鸿安路
381弄6号三楼

(72)发明人 郜永荣

(74)专利代理机构 上海宏京知识产权代理事务
所(普通合伙) 31297
代理人 邓文武

(51)Int.Cl.
A61B 17/94(2006.01)

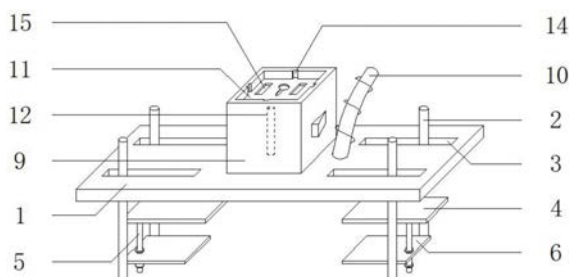
权利要求书1页 说明书3页 附图2页

(54)实用新型名称

一种腹腔镜手术用辅助装置

(57)摘要

本实用新型涉及腹腔镜装置技术领域,具体涉及一种腹腔镜手术用辅助装置,包括横板,横板上前后对称滑动设置有滑杆一,横板上开设有与滑杆一配合的滑槽一,前后两根滑杆一之间固定安装有上固定板,上固定板下方活动设置有下固定板,下固定板上活动贯穿有导向杆,导向杆的一端固定安装在上固定板底部,导向杆的另一端位于下固定板下方,下固定板顶部和底部分别设有螺帽一和螺帽二,横板上固定安装有载物盒和波纹管,载物盒内滑动设置有挡板,挡板底部与载物盒底部之间通过电动推杆相连,挡板侧壁上焊接有滑块,挡板顶部开设有多个放置槽;本实用新型提供的腹腔镜手术用辅助装置能够很好的固定在病床上,对腹腔镜固定效果好,设计合理。



1. 一种腹腔镜手术用辅助装置,其特征在于:包括横板(1),所述横板(1)上前后对称滑动设置有滑杆一(2),所述横板(1)上开设有与所述滑杆一(2)配合的滑槽一(3),前后两根所述滑杆一(2)之间固定安装有上固定板(4),所述上固定板(4)下方活动设置有下固定板(6),所述下固定板(6)上活动贯穿有导向杆(5),所述导向杆(5)的一端固定安装在所述上固定板(4)底部,所述导向杆(5)的另一端位于所述下固定板(6)下方,所述下固定板(6)顶部和底部分别设有螺帽一(7)和螺帽二(8),所述横板(1)上固定安装有载物盒(9)和波纹管(10),所述载物盒(9)内滑动设置有挡板(11),所述挡板(11)底部与所述载物盒(9)底部之间通过电动推杆(12)相连,所述挡板(11)侧壁上焊接有滑块(13),所述挡板(11)顶部开设有多个放置槽(15)。

2. 根据权利要求1所述的腹腔镜手术用辅助装置,其特征在于,所述滑杆一(2)左右对称设置,所述滑杆一(2)与所述滑槽一(3)侧壁之间通过滑杆二(16)滑动连接,所述滑槽一(3)侧壁上开设有与所述滑杆二(16)配合的滑槽二。

3. 根据权利要求1所述的腹腔镜手术用辅助装置,其特征在于,所述导向杆(5)侧壁上设有与所述螺帽一(7)和螺帽二(8)配合的外螺纹。

4. 根据权利要求1所述的腹腔镜手术用辅助装置,其特征在于,所述波纹管(10)内设有腹腔镜镜筒。

5. 根据权利要求1所述的腹腔镜手术用辅助装置,其特征在于,所述挡板(11)前、后、左、右侧壁上均设有所述滑块(13),所述载物盒(9)侧壁上开设有与所述滑块(13)配合的槽体(14)。

6. 根据权利要求1所述的腹腔镜手术用辅助装置,其特征在于,所述载物盒(9)侧壁上设有控制开关,所述载物盒(9)内固定设置有蓄电池,所述蓄电池、控制开关和所述电动推杆(12)之间通过导线连接成闭合回路。

一种腹腔镜手术用辅助装置

技术领域

[0001] 本实用新型涉及腹腔镜装置技术领域,具体涉及一种腹腔镜手术用辅助装置。

背景技术

[0002] 腹腔镜检查是通过腹腔镜对腹腔进行检查、治疗的一种方法。腹腔镜检查可清楚地观察到盆腔组织结构及卵巢肿瘤的外观性状,这对诊断及治疗卵巢疾病意义重大。特别是在决定对卵巢进行何种手术时,如作肿瘤剔除、卵巢切除还是保留卵巢,对肿瘤性质的判断非常重要。

[0003] 传统腹腔镜手术一般要求从患者腹壁的不同位置建立戳孔放置手术器械,其中助手托扶腹腔镜保障手术部位的显示,手术者操控两枚手术操作器械完成手术操作。手术中很不方便的地方就是器械从腹壁同一部位(脐部)进入腹腔并指向同一手术部位,导致器械集中拥挤,进而手术者和助手也需要站立在同一方向,相互拥挤。

[0004] 在公开号CN207323559U,公开日期为2018年5月8日的实用新型专利中公开了一种腹腔镜手术辅助装置,其包括固定夹、横板和腹腔镜镜筒,横板设有一块,其两侧的四个角处分别连接一根连接杆,固定夹设有四个,分别连接在连接杆的下端,横板上连接一个能够万向扭动的金属波纹管,腹腔镜镜筒连接在金属波纹管的上端,腹腔镜镜筒的内部为空心结构,且开有镜头过孔,横板上侧面上连接四根支撑杆,支撑杆上连接支撑板,横板上设有置物台。本实用新型的优点:设有固定夹、横板和腹腔镜镜筒,将腹腔镜固定起来,无需人工固定腹腔镜节省人力,且固定效果比人工固定更好;将腹腔镜放置在腹腔镜镜筒内,更具有固定效果,设有万向扭动的金属波纹管,便于调整腹腔镜的位置方向;设有个固定夹,使得整个辅助装置更稳固。

[0005] 但现有技术中提供的腹腔镜手术用辅助装置通常存在腹腔镜固定不便,辅助装置不便固定在病床上的缺陷。

发明内容

[0006] (一)解决的技术问题

[0007] 针对上述存在的问题,本实用新型提出了一种腹腔镜手术用辅助装置。本实用新型所提供的技术方案能够在一定程度上有效弥补现有腹腔镜手术用辅助装置存在的腹腔镜固定不便,辅助装置不便固定在病床上的缺陷。

[0008] (二)技术方案

[0009] 为了实现上述的目的,本实用新型采用以下的技术方案:

[0010] 一种腹腔镜手术用辅助装置,其特征在于:包括横板,所述横板上前后对称滑动设置有滑杆一,所述横板上开设有与所述滑杆一配合的滑槽一,前后两根所述滑杆一之间固定安装有上固定板,所述上固定板下方活动设置有下固定板,所述下固定板上活动贯穿有导向杆,所述导向杆的一端固定安装在所述上固定板底部,所述导向杆的另一端位于所述下固定板下方,所述下固定板顶部和底部分别设有螺帽一和螺帽二,所述横板上固定安装

有载物盒和波纹管,所述载物盒内滑动设置有挡板,所述挡板底部与所述载物盒底部之间通过电动推杆相连,所述挡板侧壁上焊接有滑块,所述挡板顶部开设有多个放置槽。

[0011] 优选的,所述滑杆一左右对称设置,所述滑杆一与所述滑槽一侧壁之间通过滑杆二滑动连接,所述滑槽一侧壁上开设有与所述滑杆二配合的滑槽二。

[0012] 优选的,所述导向杆侧壁上设有与所述螺帽一和螺帽二配合的外螺纹。

[0013] 优选的,所述波纹管内设有的腹腔镜镜筒。

[0014] 优选的,所述挡板前、后、左、右侧壁上均设有所述滑块,所述载物盒侧壁上开设有与所述滑块配合的槽体。

[0015] 优选的,所述载物盒侧壁上设有控制开关,所述载物盒内固定设置有蓄电池,所述蓄电池、控制开关和所述电动推杆之间通过导线连接成闭合回路。

[0016] (三)有益效果

[0017] 由于采用上述的技术方案,本实用新型的有益效果是:拧松螺帽一和螺帽二,调节下固定板与上固定板之间的距离,使得与病床厚度相适应,利用螺帽一和螺帽二将辅助装置固定在病床上,通过设置滑杆一与滑槽一、滑杆二与滑槽二、螺帽一和螺帽二,可以将辅助装置进行很好的固定,有利于腹腔镜手术的进行;手术时,将腹腔镜放入波纹管,通过设置波纹管,便于调整腹腔镜的位置方向,灵活性强;将手术医疗装置放在对应的放置槽内,通过控制开关调节电动推杆的伸长和缩短,使得挡板在载物盒内上下滑动,有效的避免了手术器械倾出的危险,提高了安全性,设计合理,实用性强。

附图说明

[0018] 为了更清楚地说明本实用新型实施例或现有技术中的技术方案,下面将对实施例或现有技术描述中所需要使用的附图作简单地介绍,显而易见地,下面描述中的附图仅仅是本实用新型的一些实施例,对于本领域普通技术人员来讲,在不付出创造性劳动的前提下,还可以根据这些附图获得其他的附图。

[0019] 图1为本实用新型的结构示意图;

[0020] 图2为上固定板与下固定板的连接结构示意图;

[0021] 图3为挡板的结构示意图;

[0022] 图4为滑杆一的结构示意图;

[0023] 其中:

[0024] 1、横板;2、滑杆一;3、滑槽一;4、上固定板;5、导向杆;6、下固定板;7、螺帽一;8、螺帽二;9、载物盒;10、波纹管;11、挡板;12、电动推杆;13、滑块;14、槽体;15、放置槽;16、滑杆二。

具体实施方式

[0025] 为使本实用新型实施例的目的、技术方案和优点更加清楚,下面将结合本实用新型实施例,对本实用新型实施例中的技术方案进行清楚、完整地描述。基于本实用新型的实施例,本领域普通技术人员在没有作出创造性劳动前提下所获得的所有其他实施例,都属于本实用新型保护的范围。

[0026] 一种腹腔镜手术用辅助装置,如图1、图2、图3、图4所示:包括横板1,横板1上前后

对称滑动设置有滑杆一2, 横板1上开设有与滑杆一2配合的滑槽一3, 前后两根滑杆一2之间固定安装有上固定板4, 上固定板4下方活动设置有下固定板6, 下固定板6上活动贯穿有导向杆5, 导向杆5的一端固定安装在上固定板4底部, 导向杆5的另一端位于下固定板6下方, 下固定板6顶部和底部分别设有螺帽一7和螺帽二8, 横板1上固定安装有载物盒9和波纹管10, 载物盒9内滑动设置有挡板11, 挡板11底部与载物盒9底部之间通过电动推杆12相连, 挡板11侧壁上焊接有滑块13, 挡板11顶部开设有多个放置槽15。

[0027] 滑杆一2左右对称设置, 滑杆一2与滑槽一3侧壁之间通过滑杆二16滑动连接, 滑槽一3侧壁上开设有与滑杆二16配合的滑槽二, 导向杆5侧壁上设有与螺帽一7和螺帽二8配合的外螺纹, 波纹管10内设有腹腔镜镜筒, 挡板11前、后、左、右侧壁上均设有滑块13, 载物盒9侧壁上开设有与滑块13配合的槽体14, 载物盒9侧壁上设有控制开关, 载物盒9内固定设置有蓄电池, 蓄电池、控制开关和电动推杆12之间通过导线连接成闭合回路。

[0028] 参照图1-4, 拧松螺帽一7和螺帽二8, 调节下固定板6与上固定板4之间的距离, 使得与病床厚度相适应, 利用螺帽一7和螺帽二8将辅助装置固定在病床上, 通过设置滑杆一2与滑槽一3、滑杆二16与滑槽二、螺帽一7和螺帽二8, 可以将辅助装置进行很好的固定, 有利于腹腔镜手术的进行; 手术时, 将腹腔镜放入波纹管10内, 通过设置波纹管10, 便于调整腹腔镜的位置方向, 灵活性强; 将手术医疗装置放在对应的放置槽15内, 通过控制开关调节电动推杆12的伸长和缩短, 使得挡板11在载物盒9内上下滑动, 有效的避免了手术器械倾出的危险, 提高了安全性。

[0029] 以上实施例仅用以说明本实用新型的技术方案, 而非对其限制; 尽管参照前述实施例对本实用新型进行了详细的说明, 本领域的普通技术人员应当理解: 其依然可以对前述各实施例所记载的技术方案进行修改, 或者对其中部分技术特征进行等同替换; 而这些修改或者替换, 并不使相应技术方案的本质脱离本实用新型各实施例技术方案的精神和范围。

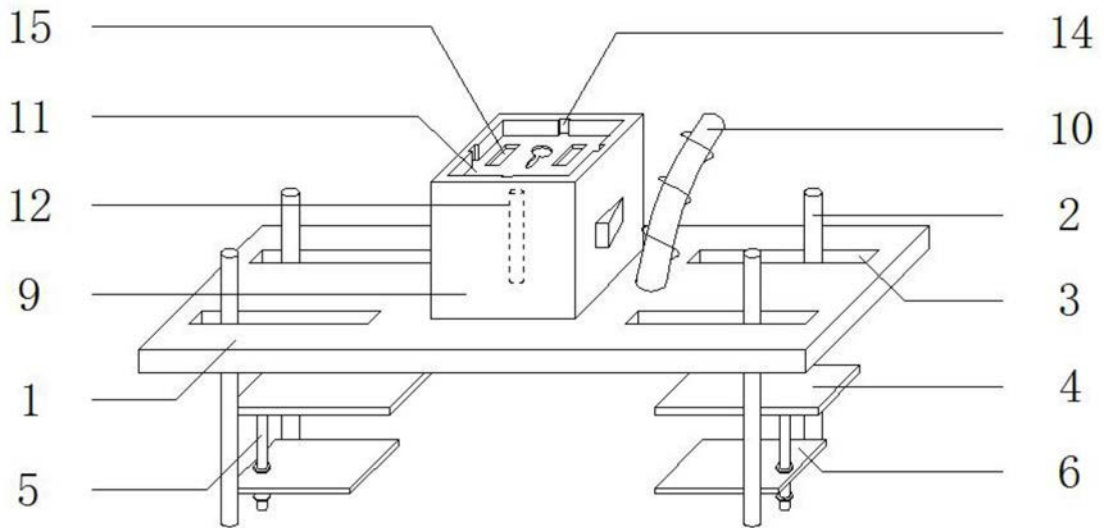


图1

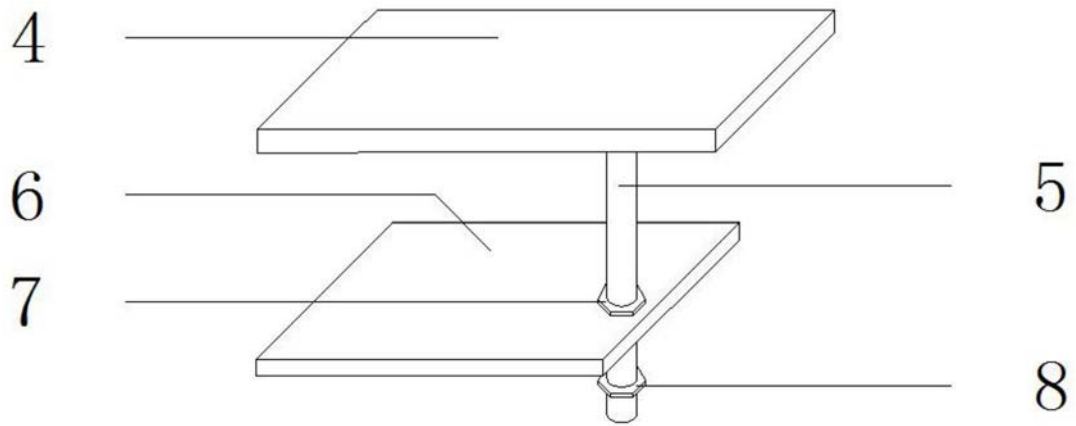


图2

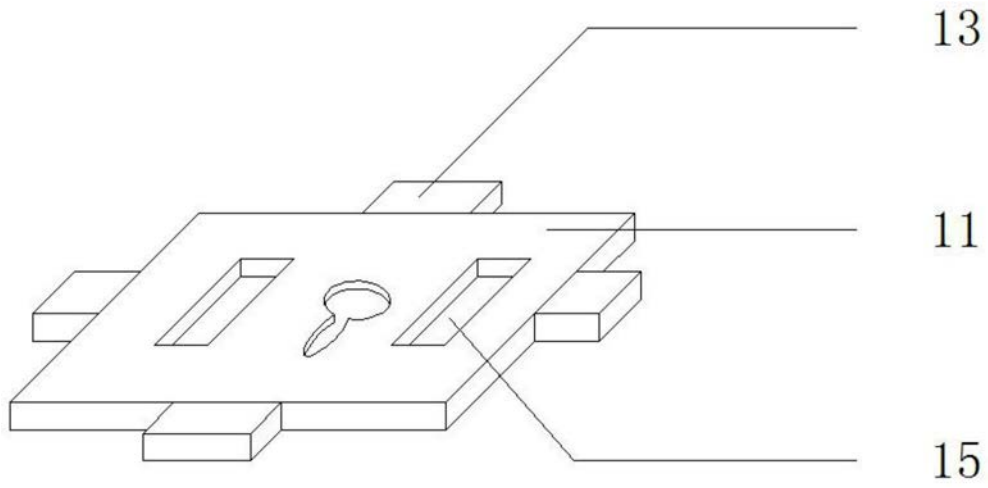


图3

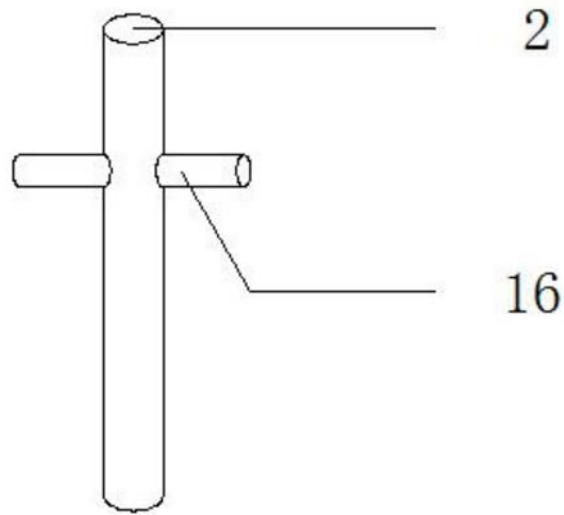


图4

专利名称(译)	一种腹腔镜手术用辅助装置		
公开(公告)号	CN209004185U	公开(公告)日	2019-06-21
申请号	CN201820963454.2	申请日	2018-06-22
发明人	郜永荣		
IPC分类号	A61B17/94		
代理人(译)	邓文武		
外部链接	Espacenet	SIPO	

摘要(译)

本实用新型涉及腹腔镜装置技术领域，具体涉及一种腹腔镜手术用辅助装置，包括横板，横板上前后对称滑动设置有滑杆一，横板上开设有与滑杆一配合的滑槽一，前后两根滑杆一之间固定安装有上固定板，上固定板下方活动设置有下固定板，下固定板上活动贯穿有导向杆，导向杆的一端固定安装在上固定板底部，导向杆的另一端位于下固定板下方，下固定板顶部和底部分别设有螺帽一和螺帽二，横板上固定安装有载物盒和波纹管，载物盒内滑动设置有挡板，挡板底部与载物盒底部之间通过电动推杆相连，挡板侧壁上焊接有滑块，挡板顶部开设有多个放置槽；本实用新型提供的腹腔镜手术用辅助装置能够很好的固定在病床上，对腹腔镜固定效果好，设计合理。

