



(12)实用新型专利

(10)授权公告号 CN 208259768 U

(45)授权公告日 2018.12.21

(21)申请号 201720869263.5

(22)申请日 2017.07.18

(73)专利权人 孙涛

地址 274600 山东省菏泽市鄄城县孙膑北路26号山东省鄄城县人民医院妇产科

(72)发明人 孙涛

(51)Int.Cl.

A61B 50/20(2016.01)

A61B 1/313(2006.01)

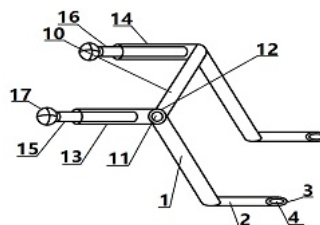
权利要求书1页 说明书2页 附图1页

(54)实用新型名称

腹腔镜使用固定架

(57)摘要

腹腔镜使用固定架,属于医疗用具技术领域。本实用新型的技术方案是:包括主支架,在主支架右侧设有底板,底板右侧设有吸盘口,吸盘口内部设有吸盘,吸盘上侧设有螺纹孔,吸盘内部设有橡胶皮套,橡胶皮套上侧设有旋转口,旋转口上设有螺纹杆,螺纹杆上设有螺纹,主支架上侧设有连接架,连接架上设有转轴,转轴上设有侧架连接器,侧架连接器上设有前侧架和后侧架,前侧架左侧设有前侧架内缩杆,后侧架左侧设有后侧架内缩杆,前侧架内缩杆和后侧架内缩杆左侧设有角度固定器,角度固定器左侧设有刻度器。本实用新型结构简单,使用方便,在进行腹腔镜使用时,能够准确调整腹腔镜的使用角度,且使腹腔镜稳定,操作简便,安全高效,极大地减轻了医务人员的工作难度。



1. 腹腔镜使用固定架,包括主支架(1),其特征是:在主支架(1)右侧设有底板(2),底板(2)右侧设有吸盘口(3),吸盘口(3)内部设有吸盘(4),吸盘(4)上侧设有螺纹孔(5),吸盘(4)内部设有橡胶皮套(6),橡胶皮套(6)上侧设有旋转口(7),旋转口(7)上设有螺纹杆(8),螺纹杆(8)上设有螺纹(9),主支架(1)上侧设有连接架(10),连接架(10)上设有转轴(11),转轴(11)上设有侧架连接器(12),侧架连接器(12)上设有前侧架(13)和后侧架(14),前侧架(13)左侧设有前侧架内缩杆(15),后侧架(14)左侧设有后侧架内缩杆(16),前侧架内缩杆(15)和后侧架内缩杆(16)左侧设有角度固定器(17),角度固定器(17)左侧设有刻度器(18),刻度器(18)上设有刻度条(19),角度固定器(17)内部设有转动球(20),转动球(20)前侧设有角度对比标志器(21),转动球(20)左侧设有外伸杆(22),外伸杆(22)左侧设有腹腔镜固定夹(23),腹腔镜固定夹(23)上侧设有夹紧旋杆口(24),夹紧旋杆口(24)上设有夹紧旋杆(25),夹紧旋杆(25)上侧设有省力转杆(26)。

2. 根据权利要求1所述腹腔镜使用固定架,其特征在于:所述螺纹杆(8)上侧设有转盘(27)。

3. 根据权利要求1所述腹腔镜使用固定架,其特征在于:所述转动球(20)外侧设有磨砂套(28)。

4. 根据权利要求1所述腹腔镜使用固定架,其特征在于:所述夹紧旋杆(25)下侧设有增摩垫(29)。

腹腔镜使用固定架

技术领域

[0001] 本实用新型属于医疗用具技术领域,具体地讲是一种腹腔镜使用固定架。

背景技术

[0002] 腹腔镜是检查妇科疾病和设备,在使用时需要在患者的腹部切口,然后插入设备,而且设备在使用时需要一定的角度,角度的固定才能进行准确的检查,但是现在都是多名医务人员来进行手动固定的,长时间的检查会造成医务人员手臂的疲劳,从而造成设备角度的更换,严重的影响检查效果,而且医务人员手臂的活动很容易增加对患者腹部切口的伤害,严重影响设备的正常使用。

发明内容

[0003] 本实用新型的目的是提供一种在进行妇科疾病检查腹腔镜使用时,操作简便、省时省力、科学有效的腹腔镜使用固定架。

[0004] 本实用新型的技术方案是:包括主支架,在主支架右侧设有底板,底板右侧设有吸盘口,吸盘口内部设有吸盘,吸盘上侧设有螺纹孔,吸盘内部设有橡胶皮套,橡胶皮套上侧设有旋转口,旋转口上设有螺纹杆,螺纹杆上设有螺纹,主支架上侧设有连接架,连接架上设有转轴,转轴上设有侧架连接器,侧架连接器上设有前侧架和后侧架,前侧架左侧设有前侧架内缩杆,后侧架左侧设有后侧架内缩杆,前侧架内缩杆和后侧架内缩杆左侧设有角度固定器,角度固定器左侧设有刻度器,刻度器上设有刻度条,角度固定器内部设有转动球,转动球前侧设有角度对比标志器,转动球左侧设有外伸杆,外伸杆左侧设有腹腔镜固定夹,腹腔镜固定夹上侧设有夹紧旋杆口,夹紧旋杆口上设有夹紧旋杆,夹紧旋杆上侧设有省力转杆。

[0005] 作为优选,所述螺纹杆上侧设有转盘。

[0006] 作为优选,所述转动球外侧设有磨砂套。

[0007] 作为优选,所述夹紧旋杆下侧设有增摩擦垫。

[0008] 本实用新型有益效果是:本实用新型结构简单,使用方便,在进行腹腔镜使用时,能够准确调整腹腔镜的使用角度,且使腹腔镜稳定,操作简便,安全高效,极大地减轻了医务人员的工作难度。

附图说明

[0009] 附图1为本实用新型整体结构示意图。

[0010] 附图2为本实用新型吸盘结构示意图。

[0011] 附图3为本实用新型角度固定器结构示意图。

[0012] 图中1、主支架,2、底板,3、吸盘口,4、吸盘,5、螺纹孔,6、橡胶皮套,7、旋转口,8、螺纹杆,9、螺纹,10、连接架,11、转轴,12、侧架连接器,13、前侧架,14、后侧架,15、前侧架内缩杆,16、后侧架内缩杆,17、角度固定器,18、刻度器,19、刻度条,20、转动球,21、角度对比标

志器,22、外伸杆,23、腹腔镜固定夹,24、夹紧旋杆口,25、夹紧旋杆,26、省力转杆,27、转盘,28、磨砂套,29、增摩垫。

具体实施方式

[0013] 腹腔镜使用固定架,包括主支架1,在主支架1右侧设有底板2,底板2右侧设有吸盘口3,吸盘口3内部设有吸盘4,吸盘4上侧设有螺纹孔5,吸盘4内部设有橡胶皮套6,橡胶皮套6上侧设有旋转口7,旋转口7上设有螺纹杆8,螺纹杆8上设有螺纹9,主支架1上侧设有连接架10,连接架10上设有转轴11,转轴11上设有侧架连接器12,侧架连接器12上设有前侧架13和后侧架14,前侧架13左侧设有前侧架内缩杆15,后侧架14左侧设有后侧架内缩杆16,前侧架内缩杆15和后侧架内缩杆16左侧设有角度固定器17,角度固定器17左侧设有刻度器18,刻度器18上设有刻度条19,角度固定器17内部设有转动球20,转动球20前侧设有角度对比标志器21,转动球20左侧设有外伸杆22,外伸杆22左侧设有腹腔镜固定夹23,腹腔镜固定夹23上侧设有夹紧旋杆口24,夹紧旋杆口24上设有夹紧旋杆25,夹紧旋杆25上侧设有省力转杆26。在使用本实用新型时,将设备放在手术床上,转动转盘27,螺纹杆8就会转动同时向上移动,这样橡胶皮套6就会在螺纹杆8的作用下扩张,从而导致橡胶皮套6内的气压变低,将吸盘4固定在手术床上,在腹腔镜插入到患者体内后,转动前侧架13和后侧架14调节好角度,并拉伸前侧架内缩杆15和后侧架内缩杆16调节好长度,在转动转动球20,让角度对比标志器21与刻度器18上的刻度条19形成相对应的角度,这个角度就确定了腹腔镜的检查方式,确定角度后,将腹腔镜插入管放入到腹腔镜固定夹23内,扭动省力转杆26让夹紧旋杆25夹紧腹腔镜插入管进行固定即可,这样就实现了腹腔镜的固定,不会让设备移动,从而降低了对患者腹部切口的伤害,而且角度非常的正确,大大提高了腹腔镜检测的准确性。

[0014] 作为优选,所述螺纹杆8上侧设有转盘27。这样设置,可以起到方便转动螺纹杆8的作用。

[0015] 作为优选,所述转动球20外侧设有磨砂套28。这样设置,可以起到增加摩擦力的作用,方便转动球20角度的固定。

[0016] 作为优选,所述夹紧旋杆25下侧设有增摩垫29。这样设置,可以起到增加摩擦力的作用,保证固定腹腔镜的固定。

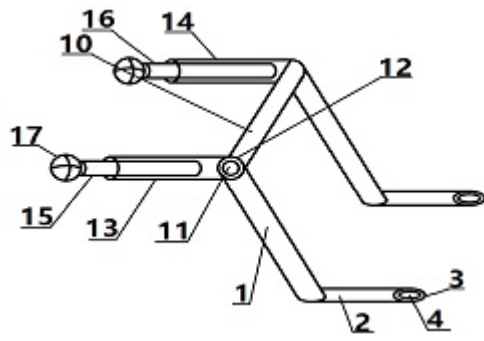


图1

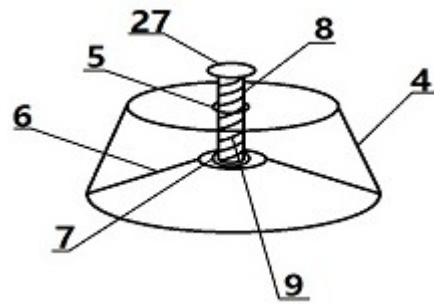


图2

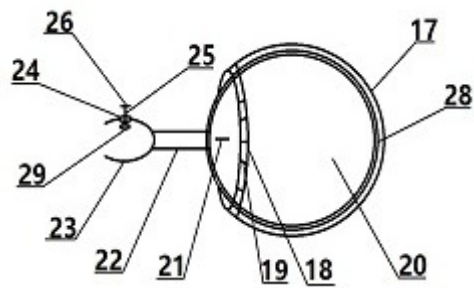


图3

专利名称(译)	腹腔镜使用固定架		
公开(公告)号	CN208259768U	公开(公告)日	2018-12-21
申请号	CN201720869263.5	申请日	2017-07-18
[标]申请(专利权)人(译)	孙涛		
申请(专利权)人(译)	孙涛		
当前申请(专利权)人(译)	孙涛		
[标]发明人	孙涛		
发明人	孙涛		
IPC分类号	A61B50/20 A61B1/313		
外部链接	Espacenet	SIPO	

摘要(译)

腹腔镜使用固定架,属于医疗用具技术领域。本实用新型的技术方案是：包括主支架，在主支架右侧设有底板，底板右侧设有吸盘口，吸盘口内部设有吸盘，吸盘上侧设有螺纹孔，吸盘内部设有橡胶皮套，橡胶皮套上侧设有旋转口，旋转口上设有螺纹杆，螺纹杆上设有螺纹，主支架上侧设有连接架，连接架上设有转轴，转轴上设有侧架连接器，侧架连接器上设有前侧架和后侧架，前侧架左侧设有前侧架内缩杆，后侧架左侧设有后侧架内缩杆，前侧架内缩杆和后侧架内缩杆左侧设有角度固定器，角度固定器左侧设有刻度器。本实用新型结构简单，使用方便，在进行腹腔镜使用时，能够准确调整腹腔镜的使用角度，且使腹腔镜稳定，操作简便，安全高效，极大地减轻了医务人员的工作难度。

