



(12)实用新型专利

(10)授权公告号 CN 208031279 U

(45)授权公告日 2018.11.02

(21)申请号 201721761478.1

(22)申请日 2017.12.17

(73)专利权人 耿金宏

地址 201505 上海市金山区上海是金山区
亭林镇寺平北路80号

(72)发明人 耿金宏 吴鸣 袁金凤

(51)Int.Cl.

A61B 18/12(2006.01)

A61B 18/14(2006.01)

(ESM)同样的发明创造已同日申请发明专利

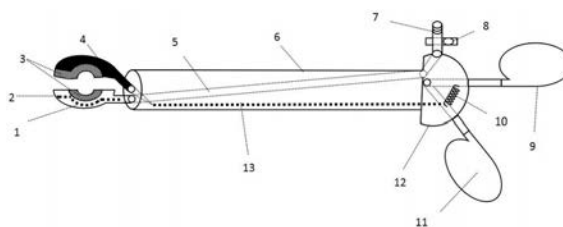
权利要求书1页 说明书2页 附图1页

(54)实用新型名称

一种腹腔镜用防滑带吸引功能的阑尾钳

(57)摘要

本实用新型公开了一种腹腔镜用防滑带吸引功能的阑尾钳,包括固定钳、吸引孔、防滑垫、活动钳、吸引管、外套管、吸引器接口、吸引器阀门、固定手柄、弹簧、活动手柄、底座、连接杆;其特征在于所述固定钳上有侧吸引孔;所述外套管直径为0.8cm。该一种腹腔镜用防滑带吸引功能的阑尾钳,采用本实用新型进行腹腔镜阑尾切除术操作时,可通过弹簧的拉力将活动钳和固定钳处于夹闭状态,固定钳和活动钳口具有乳胶防滑垫,防止抓住的阑尾体滑脱,牢牢抓住固定阑尾。固定钳端有侧吸引孔,可吸除电凝产生的烟雾和阑尾周围的渗液、渗血、脓液,保持手术操作区域清晰可辨。经过临床试验,此手术器械操作方便、快速、灵活,有效的提高手术安全性。



1. 一种腹腔镜用防滑带吸引功能的阑尾钳,包括固定钳、吸引孔、防滑垫、活动钳、吸引管、外套管、吸引器接口、吸引器阀门、固定手柄、弹簧、活动手柄、底座、连接杆;其特征在于所述固定钳上有侧吸引孔;所述外套管直径为0.8cm。

2. 根据权利要求1所述的一种腹腔镜用防滑带吸引功能的阑尾钳,其特征在于:所述防滑垫为带有弹性的乳胶防滑垫。

3. 根据权利要求1所述的一种腹腔镜用防滑带吸引功能的阑尾钳,其特征在于:所述吸引孔为与吸引器接口相连的固定钳端吸引孔。

4. 根据权利要求1所述的一种腹腔镜用防滑带吸引功能的阑尾钳,其特征在于:所述活动钳可通过活动手柄控制活动。

5. 根据权利要求1所述的一种腹腔镜用防滑带吸引功能的阑尾钳,其特征在于:所述吸引器接口孔径可与手术室现用的吸引器皮条相连。

6. 根据权利要求1所述的一种腹腔镜用防滑带吸引功能的阑尾钳,其特征在于:所述吸引器阀门左右移动可控制吸引器的关闭与开放。

7. 根据权利要求1所述的一种腹腔镜用防滑带吸引功能的阑尾钳,其特征在于:所述弹簧为拉力弹簧,在自然状态下可使固定钳和活动钳处于关闭状态。

8. 根据权利要求3所述的一种腹腔镜用防滑带吸引功能的阑尾钳,其特征在于:所述吸引孔直径为0.1cm。

9. 根据权利要求4所述的一种腹腔镜用防滑带吸引功能的阑尾钳,其特征在于:所述闭合状态的活动钳和固定钳直径,小于外套管直径。

一种腹腔镜用防滑带吸引功能的阑尾钳

技术领域

[0001] 本实用新型涉及腹腔镜手术应用技术领域,具体为一种腹腔镜用防滑带吸引功能的阑尾钳。

背景技术

[0002] 现代医学的发展,微创外科已经是当今外科手术的发展方向,微创外科具有创伤小、恢复快、痛苦少,已经成为现代医学共同追求的目标和方向。在某些方面腹腔镜技术渐渐取代传统手术,腹腔镜阑尾切除术手术操作时,现有的手术器械阑尾钳,由于是金属结构,且钳夹端无缓冲垫,在夹闭阑尾组织时,容易出现将阑尾组织夹破、或者夹闭不牢固,出现阑尾滑脱现象,同时当出现阑尾破裂时,阑尾腔内脓液、大便外溢时,需要更换吸引器,增加手术时间。当阑尾动脉出血、阑尾周围渗出较多、或者电凝组织产生较多烟雾时,不能及时吸除积液、积血、烟雾,需更换为吸引器吸除,然后再去电凝止血,明显增加手术难度和复杂性,给手术医生带来一定的困扰。

实用新型内容

[0003] 本实用新型的目的在于提供一种腹腔镜用防滑带吸引功能的阑尾钳,它能有效的解决背景技术中存在的问题。

[0004] 为实现上述目的,本实用新型提供如下技术方案:一种腹腔镜用防滑带吸引功能的阑尾钳,包括固定钳、吸引孔、防滑垫、活动钳、吸引管、外套管、吸引器接口、吸引器阀门、固定手柄、弹簧、活动手柄、底座、连接杆;其特征在于所述固定钳上有侧吸引孔;所述外套管直径为0.8cm。

[0005] 进一步,所述防滑垫为带有弹性的乳胶防滑垫。

[0006] 进一步,所述吸引孔为与吸引器接口相连的固定钳端吸引孔。

[0007] 进一步,所述活动钳可通过活动手柄控制活动。

[0008] 进一步,所述吸引器接口孔径可与手术室现用的吸引器皮条相连。

[0009] 进一步,所述吸引器阀门左右移动可控制吸引器的关闭与开放。

[0010] 进一步,所述弹簧为拉力弹簧,在自然状态下可使固定钳和活动钳处于关闭状态。

[0011] 进一步,所述吸引孔直径为0.1cm。

[0012] 进一步,所述闭合状态的活动钳和固定钳直径,小于外套管直径。

[0013] 与现有技术相比,该一种腹腔镜用防滑带吸引功能的阑尾钳,采用本实用新型进行腹腔镜阑尾切除术操作时,可通过弹簧的拉力将活动钳和固定钳处于夹闭状态,固定钳和活动钳口具有乳胶防滑垫,防止抓住的阑尾体滑脱,牢牢抓住固定阑尾。固定钳端有侧吸引孔,可吸除电凝产生的烟雾和阑尾周围的渗液、渗血、脓液,保持手术操作区域清晰可辨。经过临床试验,此手术器械操作方便、快速、灵活,有效的提高手术安全性。

附图说明

[0014] 图1为本实用新型的整体结构示意图；

[0015] 附图标记中：固定钳1、吸引孔2、防滑垫3、活动钳4、吸引管5、外套管6、吸引器接口7、吸引器阀门8、固定手柄9、弹簧10、活动手柄11、底座12、连接杆13。

具体实施方式

[0016] 下面将结合本实用新型实施例中的附图，对本实用新型实施例中的技术方案进行清楚、完整地描述，显然，所描述的实施例仅仅是本实用新型一部分实施例，而不是全部的实施例。基于本实用新型中的实施例，本领域普通技术人员在没有做出创造性劳动前提下所获得的所有其它实施例，都属于本实用新型保护的范围。

[0017] 请参阅图1，本实用新型提供一种技术方案：

[0018] 一种腹腔镜用防滑带吸引功能的阑尾钳，包括固定钳1、吸引孔2、防滑垫3、活动钳4、吸引管5、外套管6、吸引器接口7、吸引器阀门8、固定手柄9、弹簧10、活动手柄11、底座12、连接杆13；其特征在于所述固定钳1上有侧吸引孔；所述外套管6直径为0.8cm。

[0019] 进一步，所述防滑垫3为带有弹性的乳胶防滑垫。

[0020] 进一步，所述吸引孔5为与吸引器接口7相连的固定钳1端吸引孔。

[0021] 进一步，所述活动钳4可通过活动手柄11控制活动。

[0022] 进一步，所述吸引器接口7孔径可与手术室现用的吸引器皮条相连。

[0023] 进一步，所述吸引器阀门8左右移动可控制吸引器的关闭与开放。

[0024] 进一步，所述弹簧10为拉力弹簧，在自然状态下可使固定钳1和活动钳4处于关闭状态。

[0025] 进一步，所述吸引孔2直径为0.1cm。

[0026] 进一步，所述闭合状态的活动钳4和固定钳1直径，小于外套管6直径。

[0027] 本实用新型在设计时：将一种腹腔镜用防滑带吸引功能的阑尾钳，放入腹腔镜夹阑尾时，首先固定钳和活动钳在弹簧的拉力作用下，处于闭合状态，且闭合状态的钳头小于外套管，可以方便通过穿刺器放入腹腔，当需要钳夹阑尾时，通过控制活动手柄使活动钳张开，钳夹阑尾，放松后，由于弹簧的拉力，时固定钳和活动钳牢牢的夹住阑尾，固定钳和活动钳口处有防滑乳胶防滑垫，由于防滑垫较软，且具有弹性，在不损伤阑尾体的同时，可防止阑尾滑脱。在电凝、电切阑尾系膜以及阑尾周围组织手术操作时，会产生烟雾，影响手术视野清晰，当不小心操作致阑尾周围血管破裂出血导致手术视野不清晰，此时可通过左右滑动吸引器阀门来控制吸引孔吸力，将手术区域的烟雾以及渗血、渗液、脓液吸除掉，始终保持手术区域清洁可辨，更加有利于精细化手术操作。

[0028] 尽管已经示出和描述了本实用新型的实施例，对于本领域的普通技术人员而言，可以理解在不脱离本实用新型的原理和精神的情况下可以对这些实施例进行多种变化、修改、替换和变型，本实用新型的范围由所附权利要求及其等同物限定。

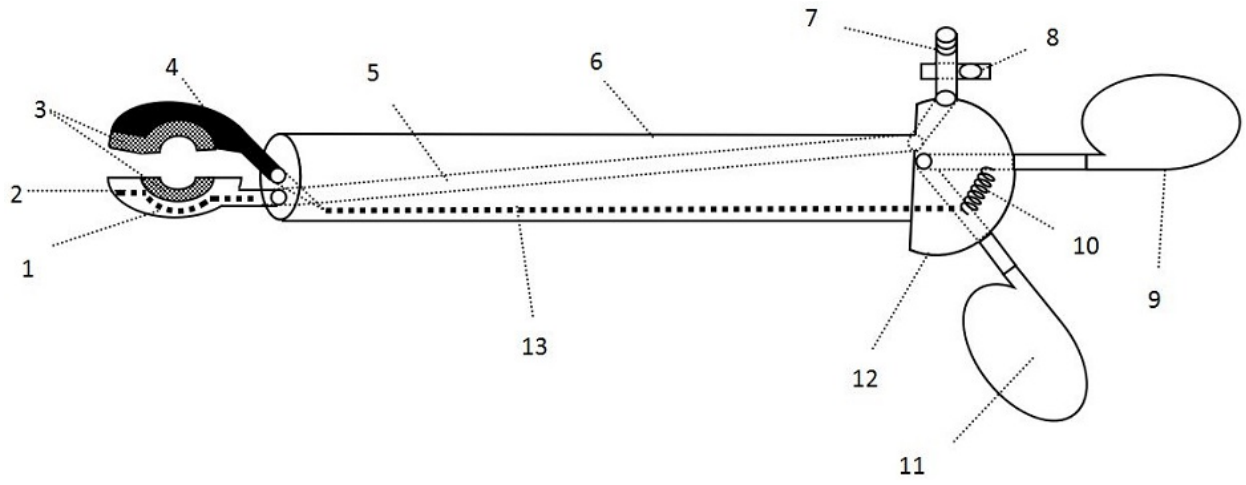


图1

专利名称(译)	一种腹腔镜用防滑带吸引功能的阑尾钳		
公开(公告)号	CN208031279U	公开(公告)日	2018-11-02
申请号	CN201721761478.1	申请日	2017-12-17
[标]申请(专利权)人(译)	耿金宏		
申请(专利权)人(译)	耿金宏		
当前申请(专利权)人(译)	耿金宏		
[标]发明人	耿金宏 吴鸣 袁金凤		
发明人	耿金宏 吴鸣 袁金凤		
IPC分类号	A61B18/12 A61B18/14		
外部链接	Espacenet SIPO		

摘要(译)

本实用新型公开了一种腹腔镜用防滑带吸引功能的阑尾钳，包括固定钳、吸引孔、防滑垫、活动钳、吸引管、外套管、吸引器接口、吸引器阀门、固定手柄、弹簧、活动手柄、底座、连接杆；其特征在于所述固定钳上有侧吸引孔；所述外套管直径为0.8cm。该一种腹腔镜用防滑带吸引功能的阑尾钳，采用本实用新型进行腹腔镜阑尾切除术操作时，可通过弹簧的拉力将活动钳和固定钳处于夹闭状态，固定钳和活动钳口具有乳胶防滑垫，防止抓住的阑尾体滑脱，牢牢抓住固定阑尾。固定钳端有侧吸引孔，可吸除电凝产生的烟雾和阑尾周围的渗液、渗血、脓液，保持手术操作区域清晰可辩。经过临床试验，此手术器械操作方便、快速、灵活，有效的提高手术安全性。

