



(12) 实用新型专利

(10) 授权公告号 CN 205006849 U

(45) 授权公告日 2016. 02. 03

(21) 申请号 201520718963. 5

(22) 申请日 2015. 09. 16

(73) 专利权人 余革

地址 511447 广东省广州市番禺区亚运城亚运南路 63 号

(72) 发明人 余革

(74) 专利代理机构 广州嘉权专利商标事务有限公司 44205

代理人 胡辉

(51) Int. Cl.

A61B 1/00(2006. 01)

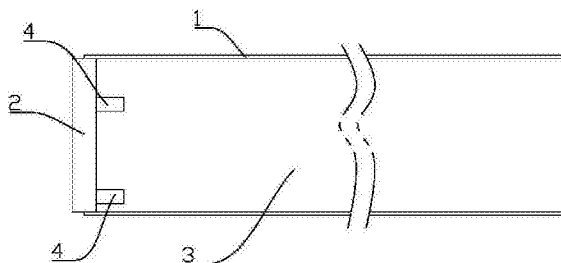
权利要求书1页 说明书3页 附图1页

(54) 实用新型名称

内窥镜嵌入式一次性保护装置

(57) 摘要

本实用新型公开了内窥镜嵌入式一次性保护装置,其包括薄膜套,薄膜套的其中一个敞口端固定安装有镜片后形成一端封闭的内窥镜保护腔,镜片中位于薄膜套的侧面设置有至少一个定位凸台。通过薄膜套和镜片形成一端封闭的内窥镜保护腔,那么当检查时,先将内窥镜的工作端伸入内窥镜保护腔中后,通过定位凸台插入内窥镜的工作孔中后镜片与内窥镜中观察镜正对并相对固定,将内窥镜的工作端放入患者体内,由于内窥镜保护腔的密封性使得内窥镜的进入患者体内后不受污染,使用结束后,在内窥镜的工作端伸入一个新的内窥镜保护腔后可以不间断使用,进而提高内窥镜的使用效率,减少了内窥镜消毒的时间。本实用新型适用于弹性软镜中。



1. 内窥镜嵌入式一次性保护装置,其特征在于:其包括两端敞口的长筒状的薄膜套,所述薄膜套的其中一个敞口端固定安装有镜片后形成一端封闭的内窥镜保护腔,所述镜片中位于薄膜套的侧面设置有至少一个能插入内窥镜的工作孔中的定位凸台。

2. 根据权利要求1所述的内窥镜嵌入式一次性保护装置,其特征在于:所述镜片中位于薄膜套的侧面设置有圆柱状凸台,所述圆柱状凸台的外表面和薄膜套的内表面之间形成能嵌在内窥镜头部的环状嵌位空间,所述定位凸台设置在圆柱状凸台上。

3. 根据权利要求1所述的内窥镜嵌入式一次性保护装置,其特征在于:所述镜片为平光镜、凹透镜和凸透镜中的一种。

4. 根据权利要求1所述的内窥镜嵌入式一次性保护装置,其特征在于:所述薄膜套通过粘结或者扣接的方式与镜片固定。

5. 根据权利要求1所述的内窥镜嵌入式一次性保护装置,其特征在于:所述薄膜套为能进入人体内部的医用薄膜制件。

6. 根据权利要求1所述的内窥镜嵌入式一次性保护装置,其特征在于:所述薄膜套固定在镜片的外圆表面上。

7. 根据权利要求1所述的内窥镜嵌入式一次性保护装置,其特征在于:所述薄膜套为塑料薄膜套或者橡胶薄外套,薄膜套的厚度在0.03~0.3毫米。

内窥镜嵌入式一次性保护装置

技术领域

[0001] 本实用新型涉及医疗器械研究领域中的一种保护装置,特别是一种内窥镜嵌入式一次性保护装置。

背景技术

[0002] 窥镜泛指经各种管道进入人体,以观察人体内部状况的医疗仪器。利用内窥镜可以看到 X 射线不能显示的病变,因此它对医生非常有用。

[0003] 临床上根据内窥镜镜身能否改变方向进行分类:分为硬质镜和弹性软镜两种。硬质镜(RIGIDENDOSCOPE)为棱镜光学系统,最大优点是成像清晰,可配多个工作通道,选取多个视角。弹性软镜(FLEXIBLEENDOSCOPE)为光导纤维光学系统,此光纤内窥镜最大特点是镜头部分可被术者操纵改变方向,扩大应用的范围,但成像效果不如硬质镜效果好。

[0004] 然而,内窥镜每使用一次后,都需要拿去消毒。而每次消毒需要半个小时以上,并且需要各种消毒药剂,这样导致成本高,使用效率低下,也对护士的健康造成隐患。故现在需要一种消耗品,其能不影响内窥镜的使用,也便于其快速再次投入到使用中。

实用新型内容

[0005] 本实用新型的目的,在于提供一种内窥镜嵌入式一次性保护装置。

[0006] 本实用新型解决其技术问题的解决方案是:内窥镜嵌入式一次性保护装置,其包括两端敞口的长筒状的薄膜套,所述薄膜套的其中一个敞口端固定安装有镜片后形成一端封闭的内窥镜保护腔,所述镜片中位于薄膜套的侧面设置有至少一个能插入内窥镜的工作孔中的定位凸台。

[0007] 作为上述技术方案的进一步改进,所述镜片中位于薄膜套的侧面设置有圆柱状凸台,所述圆柱状凸台的外表面和薄膜套的内表面之间形成能嵌在内窥镜头部的环状嵌位空间,所述定位凸台设置在圆柱状凸台上。

[0008] 作为上述技术方案的进一步改进,所述镜片为平光镜、凹透镜和凸透镜中的一种。

[0009] 作为上述技术方案的进一步改进,所述薄膜套通过粘结或者扣接的方式与镜片固定。

[0010] 作为上述技术方案的进一步改进,所述薄膜套为能进入人体内部的医用薄膜制件。

[0011] 作为上述技术方案的进一步改进,所述薄膜套固定在镜片的外圆表面上。

[0012] 作为上述技术方案的进一步改进,所述薄膜套为塑料薄膜套或者橡胶薄外套,薄膜套的厚度在 0.03~0.3 毫米。

[0013] 本实用新型的有益效果是:本实用新型通过薄膜套和镜片形成一端封闭的内窥镜保护腔,那么当检查时,先将内窥镜的工作端伸入内窥镜保护腔中后,通过定位凸台插入内窥镜的工作孔中后镜片与内窥镜中观察镜正对并相对固定,将内窥镜的工作端放入患者体内,由于内窥镜保护腔的密封性使得内窥镜的进入患者体内后不受污染,使用结束后,在

内窥镜的工作端伸入一个新的内窥镜保护腔后可以不间断使用,进而提高内窥镜的使用效率,减少了内窥镜消毒的时间。本实用新型适用于弹性软镜中。

附图说明

[0014] 为了更清楚地说明本实用新型实施例中的技术方案,下面将对实施例描述中所需要使用的附图作简单说明。显然,所描述的附图只是本实用新型的一部分实施例,而不是全部实施例,本领域的技术人员在不付出创造性劳动的前提下,还可以根据这些附图获得其他设计方案和附图。

[0015] 图 1 是本实用新型实施例一的机构示意图;

[0016] 图 2 是本实用新型实施例二的机构示意图。

具体实施方式

[0017] 以下将结合实施例和附图对本实用新型的构思、具体结构及产生的技术效果进行清楚、完整地描述,以充分地理解本实用新型的目的、特征和效果。显然,所描述的实施例只是本实用新型的一部分实施例,而不是全部实施例,基于本实用新型的实施例,本领域的技术人员在不付出创造性劳动的前提下所获得的其他实施例,均属于本实用新型保护的范畴。另外,文中所提到的所有联接/连接关系,并非单指构件直接相接,而是指可根据具体实施情况,通过添加或减少联接辅件,来组成更优的联接结构。

[0018] 参照图 1,内窥镜嵌入式一次性保护装置,其包括两端敞口的长筒状的薄膜套 1,所述薄膜套 1 的其中一个敞口端固定安装有镜片 2 后形成一端封闭的内窥镜保护腔 3,所述镜片 2 中位于薄膜套 1 的侧面设置有至少一个能插入内窥镜的工作孔中的定位凸台 4。

[0019] 通过薄膜套 1 和镜片 2 形成一端封闭的内窥镜保护腔 3,那么当检查时,先将内窥镜的工作端伸入内窥镜保护腔 3 中后,通过定位凸台 4 插入内窥镜的工作孔中后镜片 2 与内窥镜中观察镜正对并相对固定,将内窥镜的工作端放入患者体内,由于内窥镜保护腔 3 的密封性使得内窥镜的进入患者体内后不受污染,使用结束后,在内窥镜的工作端伸入一个新的内窥镜保护腔 3 后可以不间断使用,进而提高内窥镜的使用效率,减少了内窥镜消毒的时间。

[0020] 进一步作为优选的实施方式,参照图 2,所述镜片 2 中位于薄膜套 1 的侧面设置有圆柱状凸台 5,所述圆柱状凸台 5 的外表面和薄膜套 1 的内表面之间形成能嵌在内窥镜头部的环状嵌位空间 6,所述定位凸台 4 设置在圆柱状凸台 5 上。通过圆柱状凸台 5 嵌在内窥镜的观察镜前端预留的空间后镜片 2 固定下来,即内窥镜的观察镜前端预留的环状嵌块嵌在环状嵌位空间 6 中。

[0021] 进一步作为优选的实施方式,所述镜片 2 为平光镜、凹透镜和凸透镜中的一种。可以根据内窥镜中不同的观察镜需要,选用不同的镜片 2。

[0022] 进一步作为优选的实施方式,所述薄膜套 1 通过粘结或者扣接的方式与镜片 2 固定。采用粘结方式固定薄膜套 1 和镜片 2,其生产方便。采用扣接方式固定薄膜套 1 和镜片 2,其连接稳定性好,但生产要求高。

[0023] 进一步作为优选的实施方式,所述薄膜套 1 为能进入人体内部的医用薄膜制件,避免薄膜套 1 进入人体时,人体对薄膜套 1 过敏。

[0024] 进一步作为优选的实施方式,所述薄膜套 1 固定在镜片 2 的外圆表面上。

[0025] 进一步作为优选的实施方式,所述薄膜套 1 为塑料薄膜套或者橡胶薄外套,薄膜套的厚度在 0.03~0.3 毫米。

[0026] 以上是对本实用新型的较佳实施方式进行了具体说明,但本发明创造并不限于所述实施例,熟悉本领域的技术人员在不违背本实用新型精神的前提下还可作出种种的等同变型或替换,这些等同的变型或替换均包含在本申请权利要求所限定的范围内。

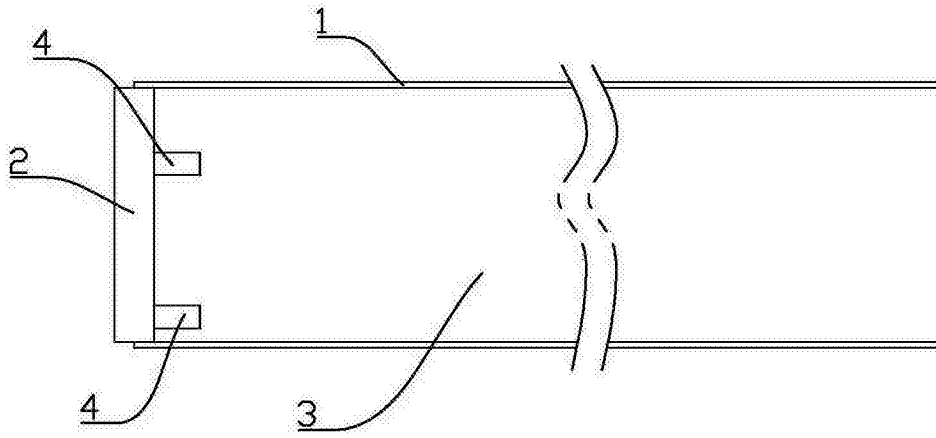


图 1

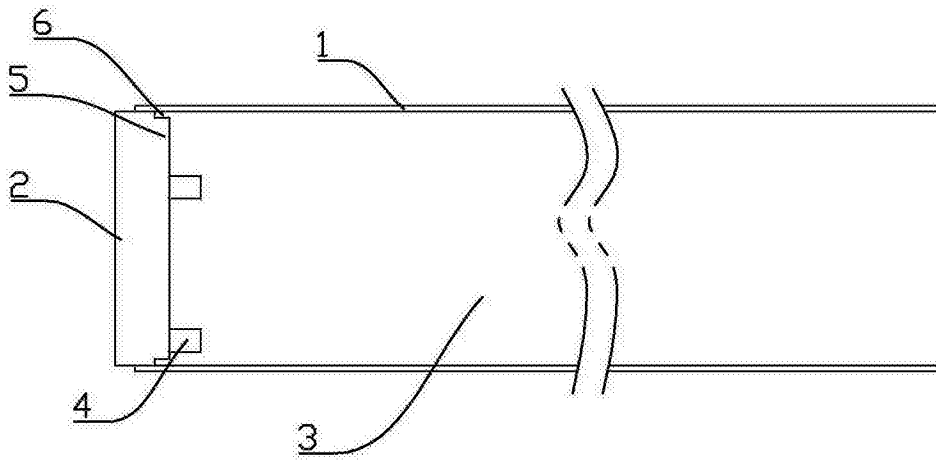


图 2

专利名称(译)	内窥镜嵌入式一次性保护装置		
公开(公告)号	CN205006849U	公开(公告)日	2016-02-03
申请号	CN201520718963.5	申请日	2015-09-16
[标]发明人	余革		
发明人	余革		
IPC分类号	A61B1/00		
代理人(译)	胡辉		
外部链接	Espacenet SIPO		

摘要(译)

本实用新型公开了内窥镜嵌入式一次性保护装置，其包括薄膜套，薄膜套的其中一个敞口端固定安装有镜片后形成一端封闭的内窥镜保护腔，镜片中位于薄膜套的侧面设置有至少一个定位凸台。通过薄膜套和镜片形成一端封闭的内窥镜保护腔，那么当检查时，先将内窥镜的工作端伸入内窥镜保护腔中后，通过定位凸台插入内窥镜的工作孔中后镜片与内窥镜中观察镜正对并相对固定，将内窥镜的工作端放入患者体内，由于内窥镜保护腔的密封性使得内窥镜的进入患者体内后不受污染，使用结束后，在内窥镜的工作端伸入一个新的内窥镜保护腔后可以不间断使用，进而提高内窥镜的使用效率，减少了内窥镜消毒的时间。本实用新型适用于弹性软镜中。

