

[19] 中华人民共和国国家知识产权局

[51] Int. Cl.  
A61B 1/00 (2006.01)  
G02B 23/24 (2006.01)



# [12] 实用新型专利说明书

专利号 ZL 200620121097.2

[45] 授权公告日 2007 年 11 月 28 日

[11] 授权公告号 CN 200980658Y

[22] 申请日 2006.7.7

[21] 申请号 200620121097.2

[30] 优先权

[32] 2005. 7. 8 [33] JP [31] 2005 - 200359

[73] 专利权人 奥林巴斯医疗株式会社

地址 日本东京都

[72] 设计人 野口利昭 谷口明 小板桥正信

中本孝治

[74] 专利代理机构 北京林达刘知识产权代理事务所

代理人 刘新宇

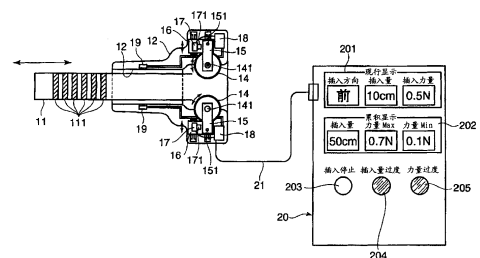
权利要求书 2 页 说明书 9 页 附图 6 页

[54] 实用新型名称

内窥镜装置

[57] 摘要

本实用新型提供一种内窥镜装置，简单且容易地实现高精度的插入操作，提高处理操作性。检测将内窥镜插入部(11)插入作为检查对象的大肠时的移动方向，插入量及插入力量，该内窥镜插入部(11)的移动方向、插入量及插入力量显示在可分离配置的显示装置(20)上。该内窥镜装置具有内窥镜插入部、支承构件、和显示装置，该内窥镜插入部自内窥镜主体延伸设置，被插入检查对象中；该支承构件可让上述内窥镜插入部进退自由地穿过，设有分别检测上述内窥镜插入部的移动方向、插入量及插入力量的检测单元；该显示装置具有显示上述检测单元的检测结果的显示部。



1. 一种内窥镜装置，其特征在于，具有内窥镜插入部、支承构件、和显示装置，该内窥镜插入部自内窥镜主体延伸设置，被插入检查对象中；该支承构件可让上述内窥镜插入部进退自由地穿过，设有分别检测上述内窥镜插入部的移动方向、插入量及插入力量的检测单元；该显示装置具有显示上述检测单元的检测结果的显示部。

2. 根据权利要求1所述的内窥镜装置，其特征在于，上述显示单元与上述内窥镜主体及上述内窥镜插入部分离配置。

3. 根据权利要求1或2所述的内窥镜装置，其特征在于，上述显示装置具有基于上述检测结果而分别显示上述内窥镜插入部的最大插入量、最大插入力量及最小插入力量的显示部。

4. 根据权利要求1或2所述的内窥镜装置，其特征在于，上述显示装置具有基于上述检测结果而分别显示有无上述内窥镜插入部的插入停止、插入量过度、插入力量过度的显示部。

5. 根据权利要求3所述的内窥镜装置，其特征在于，上述显示装置具有基于上述检测结果而分别显示有无上述内窥镜插入部的插入停止、插入量过度、插入力量过度的显示部。

6. 根据权利要求1或2所述的内窥镜装置，其特征在于，上述检测单元具有向进退方向引导上述内窥镜插入部的导向滚轮、插入量检测部及插入力量检测部，多个导向滚轮夹着检测单元中心处的贯通孔而相对配置，该导向滚轮绕与安装于转动板一端的孔轴垂直的轴旋转自由地设置，该各转动板的另一端可相对于检测单元转动自由地支承于检测单元；上述插入力量检测部与上述转动板的侧部相对；上述插入量检测部夹着上述内窥镜插入部的侧面地朝向上述贯通孔地相对配置在上述检测单元上。

7. 根据权利要求3所述的内窥镜装置，其特征在于，上述检测单元具有向进退方向引导上述内窥镜插入部的导向滚轮、插入

量检测部及插入力量检测部，多个导向滚轮夹着检测单元中心处的贯通孔而相对配置，该导向滚轮绕与安装于转动板一端的孔轴垂直的轴旋转自由地设置，该各转动板的另一端可相对于检测单元转动自由地支承于检测单元；上述插入力量检测部与上述转动板的侧部相对；上述插入量检测部夹着上述内窥镜插入部的侧面地朝向上述贯通孔地相对配置在上述检测单元上。

8. 根据权利要求4所述的内窥镜装置，其特征在于，上述检测单元具有向进退方向引导上述内窥镜插入部的导向滚轮、插入量检测部及插入力量检测部，多个导向滚轮夹着检测单元中心处的贯通孔而相对配置，该导向滚轮绕与安装于转动板一端的孔轴垂直的轴旋转自由地设置，该各转动板的另一端可相对于检测单元转动自由地支承于检测单元；上述插入力量检测部与上述转动板的侧部相对；上述插入量检测部夹着上述内窥镜插入部的侧面地朝向上述贯通孔地相对配置在上述检测单元上。

9. 根据权利要求5所述的内窥镜装置，其特征在于，上述检测单元具有向进退方向引导上述内窥镜插入部的导向滚轮、插入量检测部及插入力量检测部，多个导向滚轮夹着检测单元中心处的贯通孔而相对配置，该导向滚轮绕与安装于转动板一端的孔轴垂直的轴旋转自由地设置，该各转动板的另一端可相对于检测单元转动自由地支承于检测单元；上述插入力量检测部与上述转动板的侧部相对；上述插入量检测部夹着上述内窥镜插入部的侧面地朝向上述贯通孔地相对配置在上述检测单元上。

## 内窥镜装置

### 技术领域

本实用新型涉及一种用于插入例如生物体脏器等检查对象来观察其内部、或对要手术部分实施处置的内窥镜装置。

### 背景技术

通常，内窥镜装置用于把从内窥镜主体延伸设置的插入部插入患者的脏器或体腔等检查对象内来观察患部，或者在用于插入检查对象内的插入部上组合处置用具而不开腹进行切除粘膜等对患部的治疗。这种内窥镜装置的插入部，在其前端部上设有能进行弯曲动作的弯曲部，使之能容易插入包括脏器的检查对象，并且通过把其前端形成为柔软的，可以观察检查对象内所有部位（例如，参照日本特开平6—54795号公报及日本特开2000—107123号公报）。

可是，在内窥镜装置中，当把插入部插入检查对象时，将其顶端部时而弯曲、时而扭转、同时进行进退来插入到所希望的位置这样高难度的插入操作。

该插入部的插入操作，特别在插入大肠脏器时，大肠本身有复杂的形状，而且其形状也因患者不同而有很大不同，因此在其插入量及插入力量上有精度要求，从而通常采用在经验丰富医师的指导下见习实际的插入操作后掌握其插入量及插入力量的方法。

但是，上述内窥镜装置中存在这样的问题，在掌握伴随插入部的插入操作的插入量和插入力量时，学习其技术者见习实际操作顺序后仅获得视觉上的掌握，因此到掌握高难度的插入技术还要花费大量时间。

## 实用新型内容

本实用新型是鉴于上述情况而作出的，目的在于提供能简单且容易地实现高精度的插入操作并能提高处理操作性的内窥镜装置。

本实用新型的内窥镜装置，具有内窥镜插入部、支承构件、和显示装置，该内窥镜插入部自内窥镜主体延伸设置，被插入检查对象中；该支承构件可让上述内窥镜插入部进退自由地穿过，设有分别检测上述内窥镜插入部的移动方向、插入量及插入力量的检测单元；该显示装置具有显示上述检测单元的检测结果的显示部。

本发明的内窥镜装置中，优选是，上述显示单元与上述内窥镜主体及上述内窥镜插入部分离配置。

本发明的内窥镜装置中，优选是，上述显示装置具有基于上述检测结果而分别显示上述内窥镜插入部的最大插入量、最大插入力量及最小插入力量的显示部。

本发明的内窥镜装置中，优选是，上述显示装置具有基于上述检测结果而分别显示有无上述内窥镜插入部的插入停止、插入量过度、插入力量过度的显示部。

本发明的内窥镜装置中，优选是，上述检测单元具有向进退方向引导上述内窥镜插入部的导向滚轮、插入量检测部及插入力量检测部，多个导向滚轮夹着检测单元中心处的贯通孔而相对配置，该导向滚轮绕与安装于转动板一端的孔轴垂直的轴旋转自由地设置，该各转动板的另一端可相对于检测单元转动自由地支承于检测单元；上述插入力量检测部与上述转动板的侧部相对；上述插入量检测部夹着上述内窥镜插入部的侧面地朝向上述贯通孔地相对配置在上述检测单元上。

根据上述结构，当内窥镜插入部对检查对象进行插入操作时，用检测单元检测其移动方向、插入量及插入力量，并在显示单元上显示该移动方向、插入量及插入力量，根据该显示，可以了解插入状态。从而，包括处理者在内的周围的人，在了解内窥镜插入部的现行状态后，可以进行接下来的插入操作，从而可以容易地进行稳定的高精度的插入操作。

如上所述，根据本实用新型，可以提供简单且容易地实现高精度的插入操作，并提高处理操作性的内窥镜装置。

## 附图说明

图1是表示本实用新型的一实施方式的内窥镜装置的外观构成的图。

图2是取出图1的要部来予以表示的图。

图3是表示从贯通孔方向看图2的支承构件的状态的图。

图4是表示图2的内窥镜插入部向前方的插入状态的图。

图5是表示图1的内窥镜插入部的详细结构的图。

图6是详细表示本实用新型的另一实施方式的内窥镜装置的要部的图。

图7是放大表示图6的局部的图。

图8是取出本实用新型的另一实施方式的内窥镜装置的显示装置来予以表示的图。

## 具体实施方式

下面，参照附图对本实用新型的实施方式进行详细说明。

图1是表示本实用新型的一实施方式的内窥镜装置的图。从内窥镜主体10延伸出的内窥镜插入部11进退自由地穿过构成检测单元的支承构件12。该支承构件12例如被配置成插入横卧在床13上的患者A的肛门内。

如图2所示，在支承构件12的大致中心处设有贯通孔121，在该贯通孔121的周围，夹着贯通孔121相对配置多个例如两个一对的导向滚轮14、14(参照图3)。该一对导向滚轮14、14绕与安装于转动板15、15一端的孔轴大致垂直的轴旋转自由地设置于转动轴141、141上(参照图4)，该各转动板15、15的另一端通过转动轴151、151绕与该转动轴151大致平行的轴转动自由地支承于基部构件16、16上。

该基部构件16、16被设置成相对于上述支承构件12在与进退方向垂直的方向上移动自由，压力传感器17、17被搭载成与上述转动板15、15的转动轨迹相对应。该压力传感器17、17被配置成其检测部171、171与上述转动板15、15的侧部相对。该压力传感器17、17与控制电路18连接，当该压力传感器17、17与上述转动板15、15的转动连动而相对于该转动板15、15的侧部接触和离开时，该压力传感器17、17检测伴随其接触离开动作的压力并输出到控制电路18。该控制电路18根据来自压力传感器17、17的检测信号，检测伴随内窥镜插入部11的插入操作的插入力量。

另外，在控制电路18上连接有插入量检测部19、19的输出端。该插入量检测部19、19，例如用霍尔元件形成，夹着内窥镜插入部11的侧面地将例如两个插入量检测部19、19朝向贯通孔121地相对配置在上述支承构件12。

而且，在上述内窥镜插入部11上，在轴向具有规定间隔地形成有例如在其外周涂敷规定宽度的磁性体而成的多个磁性体部111（参照图5），磁性体部111与内窥镜插入部11进退移动连动地依次与上述插入量检测部19、19相对。当该插入量检测部19、19检测内窥镜插入部11的磁性体部111时，将其检测信号输出给上述控制电路18（在图2中，为了方便，与插入量检测部对应地分离表示）。控制电路18根据来自插入量检测部19、19的检测信号检测内窥镜插入部11的移动方向及插入量。

另外，在上述控制电路18上连接有构成内窥镜插入部状况显示用显示单元的显示装置20。该显示装置20，例如通过电缆9与控制电路18连接，且相对于上述支承构件12能进行分离移动。

由此，显示装置20可以与该内窥镜主体和内窥镜插入部分离地设置在例如能由操作内窥镜插入部11的医师确认的位置和能由其他医师确认的位置等适当的位置上。

再有，该显示装置20，也可以不通过电缆9与控制电路18连接，可例如构成无线结构。在该种场合下，由于没有设置位置的制约，因此使用更加方便。

在该显示装置20上设有例如现行显示部201、累积显示部202、插入停止显示部203、插入量过度显示部204及插入力量过度显示部205。其中，在现行显示部201上显示内窥镜插入部11的移动方向、插入量及插入力量，在累积显示部202上显示其累积插入量、最大（Max）插入力量及最小（Min）插入力量。而且，在插入停止显示部203、插入量过度显示部204及插入力量过度显示

部205上显示是否有内窥镜插入部11的插入停止、插入量过度及插入力量过度。

在上述内窥镜主体10上延伸出通用软线21(参照图1),通过该通用软线21与数据处理装置22的影像系统中心23及光源装置24连接。而且,在内窥镜主体10的内窥镜插入部11上通过管路26连接数据处理装置22的AWSJ单元25,通过该管路26向内窥镜插入部11内送气、送水或进行吸引。

在上述的结构中,在将内窥镜插入部11向患者A的大肠插入时,首先,把支承构件12插入患者A的肛门内,在该支承构件12的贯通孔121内插入内窥镜插入部11。在此,插入支承构件12的贯通孔121内的内窥镜插入部11,用其顶端部推压导向滚轮14、14,向箭头方向推压扩开基部构件16而被夹着在该导向滚轮14、14之间(参照图2),借助该插入操作,一对导向滚轮14、14旋转着将内窥镜插入部11引导插入大肠内(参照图4)。这时,插入量检测部19、19检测向前方移动的内窥镜插入部11的磁性体部111,并把检测信号输出到控制电路18。

同时,因内窥镜插入部11向前方移动,导向滚轮14、14借助内窥镜插入部11的移动而使转动板15、15的另一端以转动轴151、151为中心向图中顺时针及逆时针方向扩张,从而压力传感器17、17的检测部171、171被转动板15、15的侧部推压。在此,压力传感器17、17检测转动板15、15的转动力,将其压力检测信号分别输出给控制电路18。

在此,控制电路18根据插入量检测部19、19的检测信号求出内窥镜插入部11的插入量,根据压力传感器17、17的压力检测信号求出内窥镜插入部11的插入力量,并把该插入量信息及插入力量信息输出给显示装置20。显示装置20将从控制电路18输入的移动方向、插入量及插入力量显示在现行显示部201上,将其累积插

入量、最大插入力量及最小插入力量显示于累积显示部202上。

而且，上述控制电路18，根据来自插入量检测部19、19的检测信号及来自压力传感器17、17的压力检测信号，在插入量及插入力量达到预先设定的值的状态下，向显示装置20输出插入量过度信号及插入力量过度信号。在此，显示装置20，例如通过点亮插入量过度显示部204及插入力量过度显示部205来显示插入量过度及插入力量过度。

另外，当上述控制电路18根据插入量检测部19、19的检测信号判断内窥镜插入部11停止规定时间时，向显示装置20输出停止信号。显示装置20根据该停止信号，例如点亮插入停止显示部203来显示插入停止状态。

这样，上述内窥镜装置，检测将内窥镜插入部11插入作为检查对象的大肠时的移动方向、插入量及插入力量，把该内窥镜插入部11的移动方向、插入量及插入力量显示在能分离配置的显示装置20上。

据此，当内窥镜插入部11被向大肠进行插入操作时，通过检测其移动方向、插入量及插入力量并在显示装置20上显示其移动方向、插入量及插入力量，可以根据该显示了解内窥镜插入部11的插入状态。其结果能使包括插入操作者在内的周围的人了解了内窥镜插入部11的现行状况后进行以后的插入操作，可以容易地进行稳定的高精度的插入操作。

再有，在上述实施方式中，说明的是为了检测内窥镜插入部11的插入量而在内窥镜插入部11上在外周的轴向上以规定间隔设置多个磁性体部111，并在支承构件12上设置了插入量检测部19、19的情况，但并不局限于该检测结构，此外，例如，也可以如图6及图7所示那样构成，可望得到同样的效果。但是，在图6及图7中，对于与上述图1至图5相同的部分标注相同的附图标记，并省

略了其详细说明。

即，在上述导向滚轮14、14的侧面以转动轴141、141为中心以规定间隔呈放射状地设置涂敷磁性体而成的多个点状的磁性体部142、142，用配置在基部构件16、16上的由霍尔元件等构成的插入量检测部30、30检测该磁性体部142、142，并向上述控制电路18输出。控制电路18根据插入量检测部30、30的检测信号检测导向滚轮14、14的旋转角，检测内窥镜插入部11的移动方向及插入量，如上述那样输出给显示装置20并同样予以显示。

在本实施方式中，与上述实施例同样，与导向滚轮14、14的转动板15、15对应地将上述压力传感器17、17配置在上述基部构件16、16上，用该压力传感器17、17检测与导向滚轮14、14的旋转方向相应地被驱使转动的转动板15、15的转动力的变动，同样检测出内窥镜插入部11的插入力量。

另外，在上述实施方式中，说明的是在支承构件12上夹着贯通孔121地设置两个导向滚轮14、14，同时夹着内窥镜插入部11地相对配置两个插入量检测部19、19（30、30），在内窥镜插入部11的外周部的两处进行移动引导及检测的情况，但不局限于该配置数目，也可以配置2个或2个以上，无论在何种结构中都能同样地得到有效的效果。

再有，在上述实施方式中，说明的是将支承构件12插入患者A肛门，在该支承构件12的贯通孔121内穿过内窥镜插入部11进而将其插入作为检查对象的大肠，检测其移动方向、插入量及插入力量的情况，但作为该支承构件12的配置结构不局限于此，除此而外，例如定位配置在检查对象的插入部位附近，也能得到同样的效果。

另外，在上述实施方式中，说明的是在显示装置20上设置现行显示部201、累积显示部202、插入停止显示部203、插入量过

度显示部204及插入力量过度显示部205的情况，但不局限于此，除此而外，也可以设置各种显示部。

再有，本实用新型不局限于上述实施方式，即使应用于例如内窥镜技术教育、即应用于所谓主从方式的内窥镜系统，也能得到大致同样的效果。

即，在应用于该主从方式的内窥镜系统时，如图8所示，在显示装置20上设置用于把显示对象切换到主侧或者从侧的一方的切换开关206，通过该切换开关206的切换操作，显示主侧或者从侧的内窥镜插入部11的移动方向、插入量及插入力量。由此，为了能够交替地了解主侧及从侧双方的现行状态等，通过该切换开关206的切换操作，可以进行稳定的高精度的内窥镜插入操作，可以从视觉和身体感觉这双方学习内窥镜技术。

因而，本实用新型不局限于上述实施方式，除此之外，在实施阶段在不脱离其宗旨的范围内可以实施各种变型。再有，在上述实施方式中，包含了各种阶段的实用新型，通过在所介绍的多个构成要件中适当地组合，可以分离出各种实用新型。

例如，即使从实施方式所示的全部构成要件中去除几个构成要件，也可以解决实用新型想要解决的课题栏中所述的课题，可以得到实用新型效果中所述的效果，去除该构成要件的结构，可以作为实用新型分离出来。

另外，本实用新型根据上述实施方式，也可以得到下述的结构。

(附记1)

一种内窥镜装置，其特征在于，具有：

内窥镜插入部，其在内窥镜主体延伸设置，被插入检查对象；

检测单元，其供上述内窥镜插入部进退自由地穿过，检测上述内窥镜插入部随着进退操作而相对于上述检查对象的移动方

向、插入量及插入力量；

显示单元，设置了显示由上述检测单元检测出的上述内窥镜插入部的移动方向、插入量及插入力量的现行显示部。

(附记2)

如附记1所述的内窥镜装置，其特征在于，上述显示单元与上述内窥镜主体及上述内窥镜插入部分离配置。

(附记3)

如附记2所述的内窥镜装置，其特征在于，上述显示单元与上述检测单元无线连接。

(附记4)

如附记1至3中任一项所述的内窥镜装置，其特征在于，在上述显示单元设有显示上述内窥镜插入部的最大插入量、最大插入力量及最小插入力量的累积显示部。

(附记5)

如附记1至4中任一项所述的内窥镜装置，其特征在于，在上述显示单元设有显示有无上述内窥镜插入部的插入停止、插入量过度、插入力量过度的状况显示部。

(附记6)

如附记1至5中任一项所述的内窥镜装置，其特征在于，上述检测单元具有向进退方向引导上述内窥镜插入部的导向滚轮、和插入量检测部及插入力量检测部。

(附记7)

如附记1至6中任一项所述的内窥镜装置，其特征在于，在上述显示单元设有切换显示对象的显示对象切换开关。

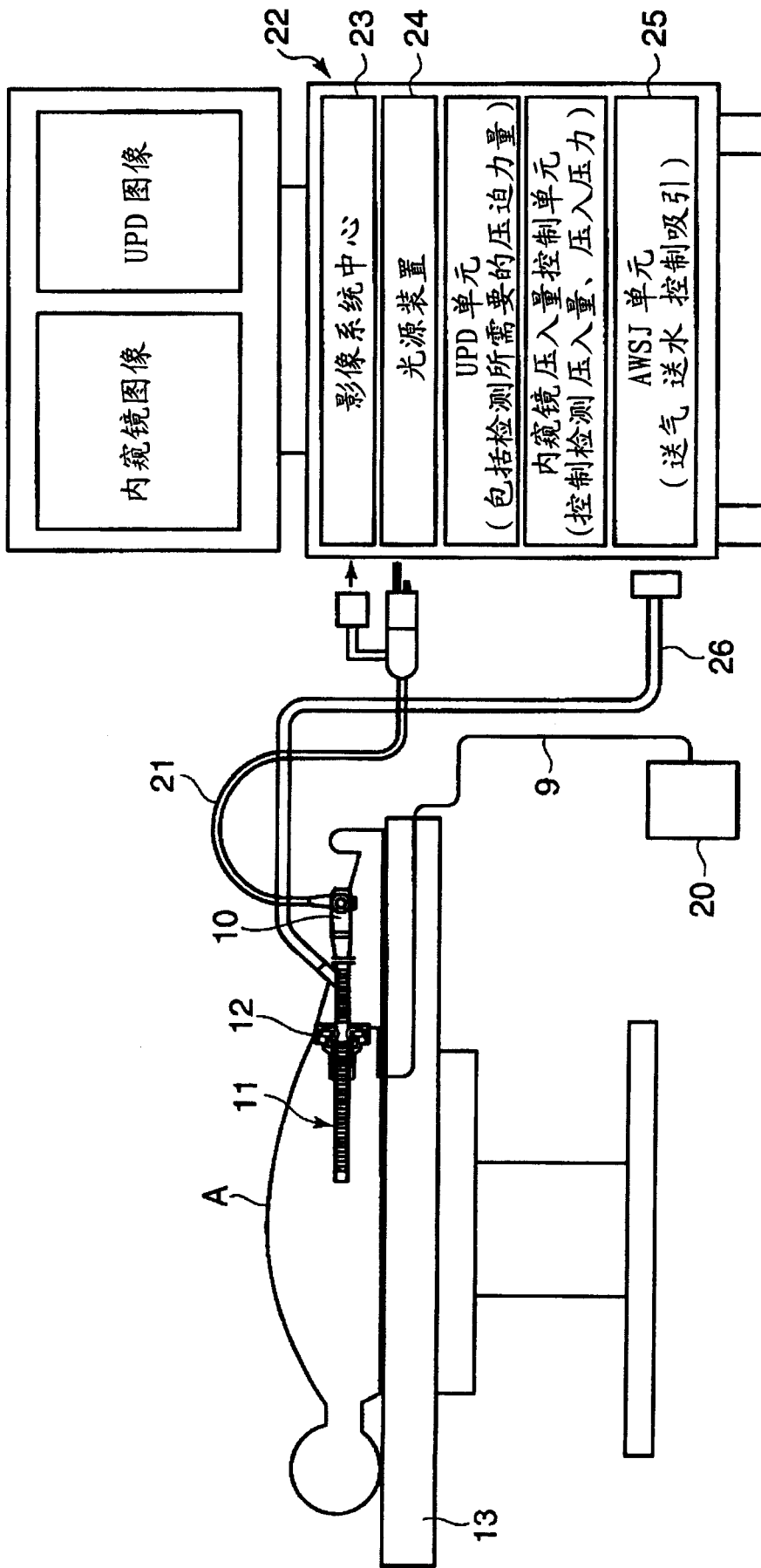


图 1

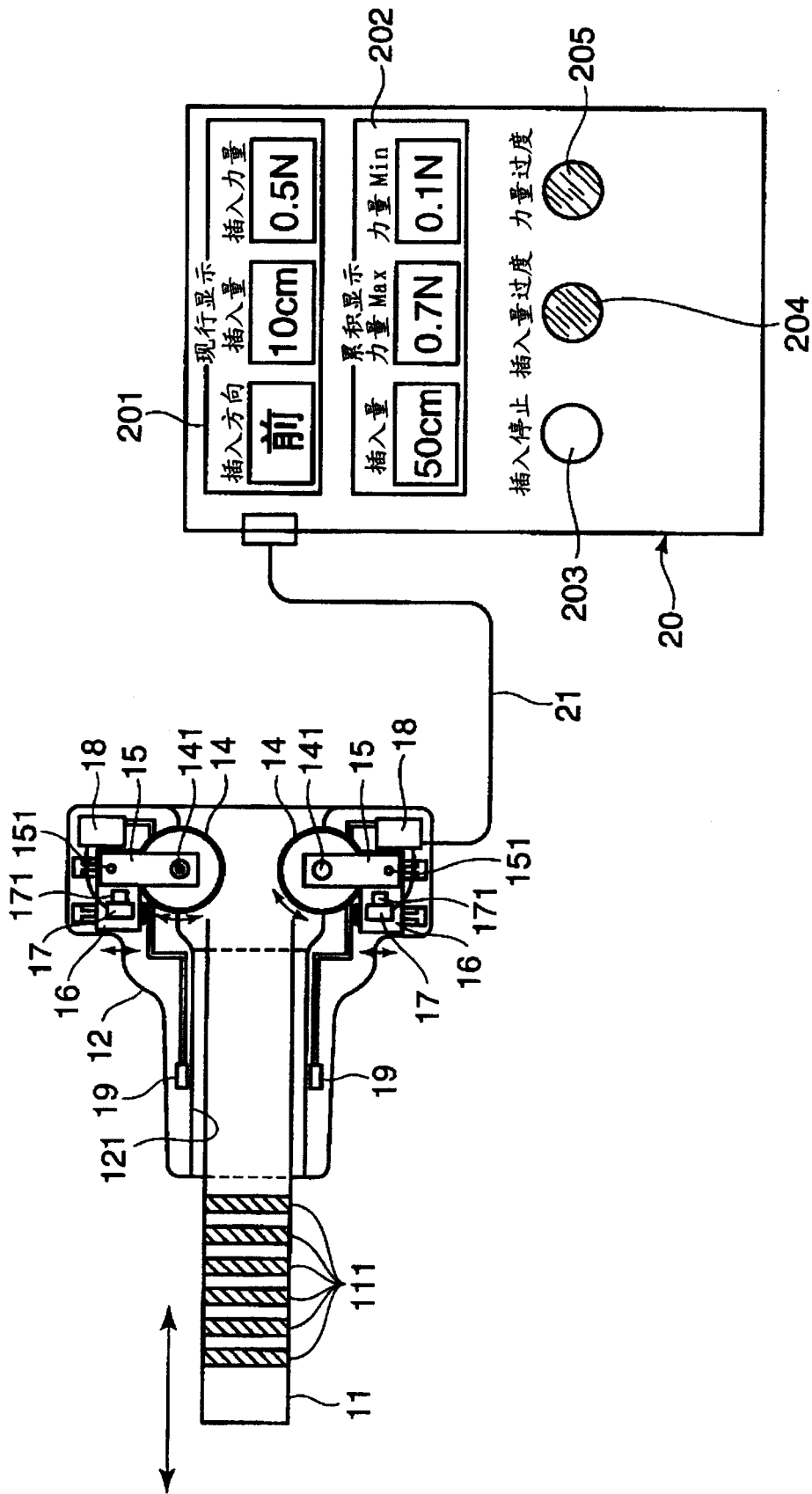


图 2

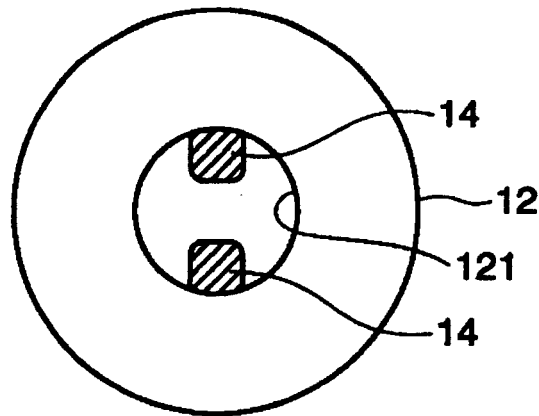


图 3

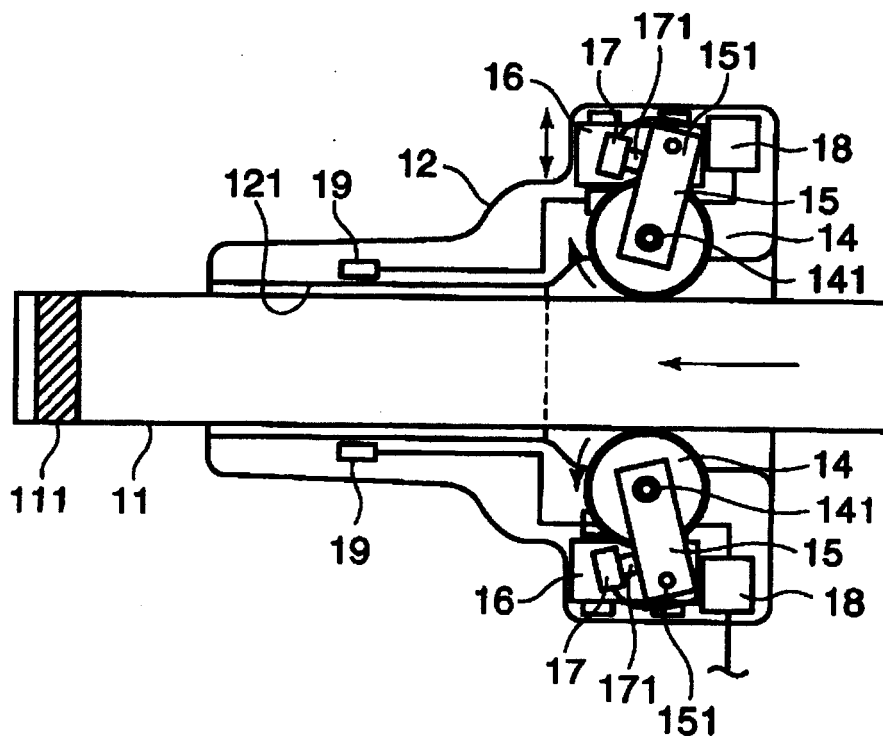


图 4

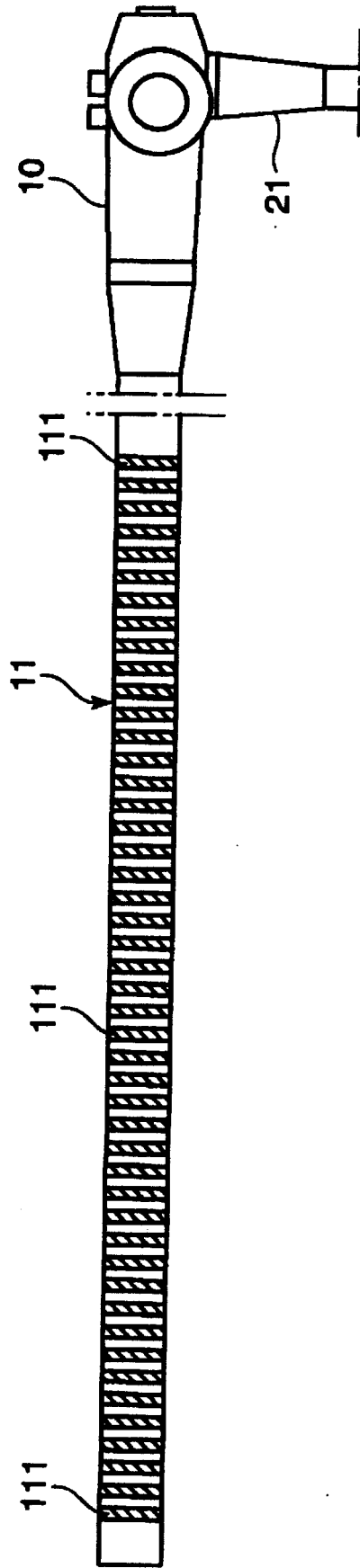


图 5

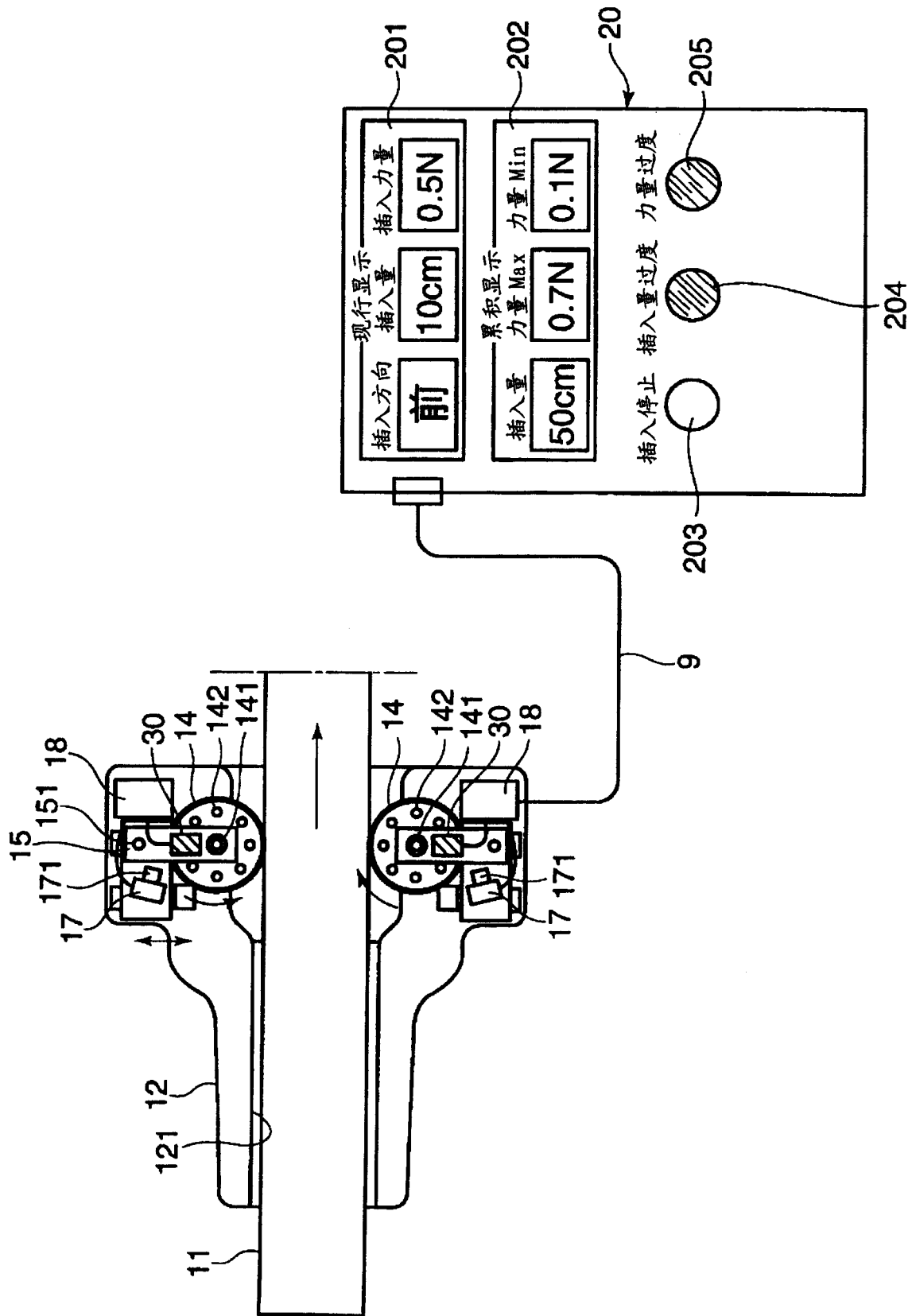


图 6

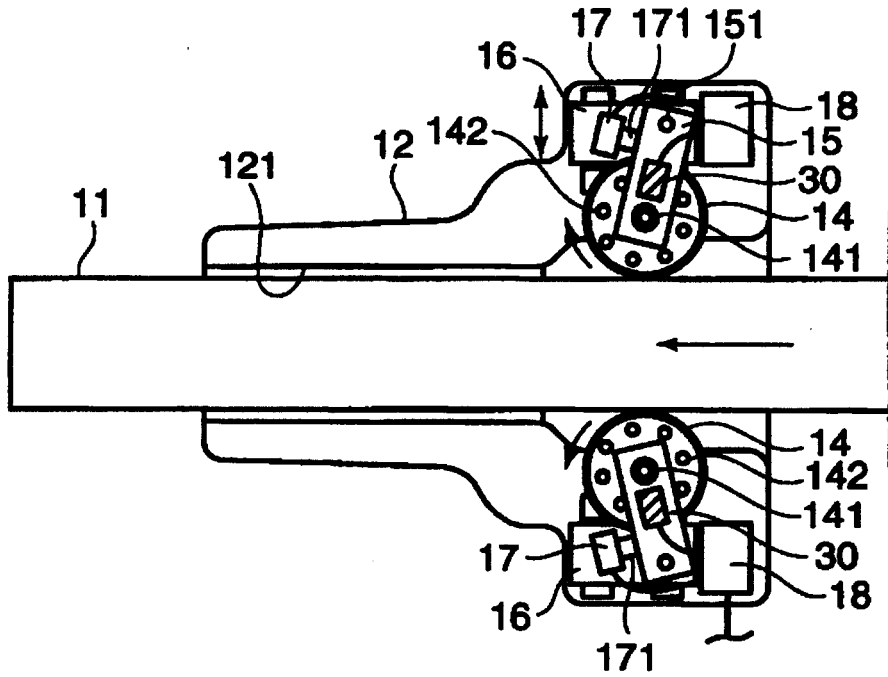


图 7

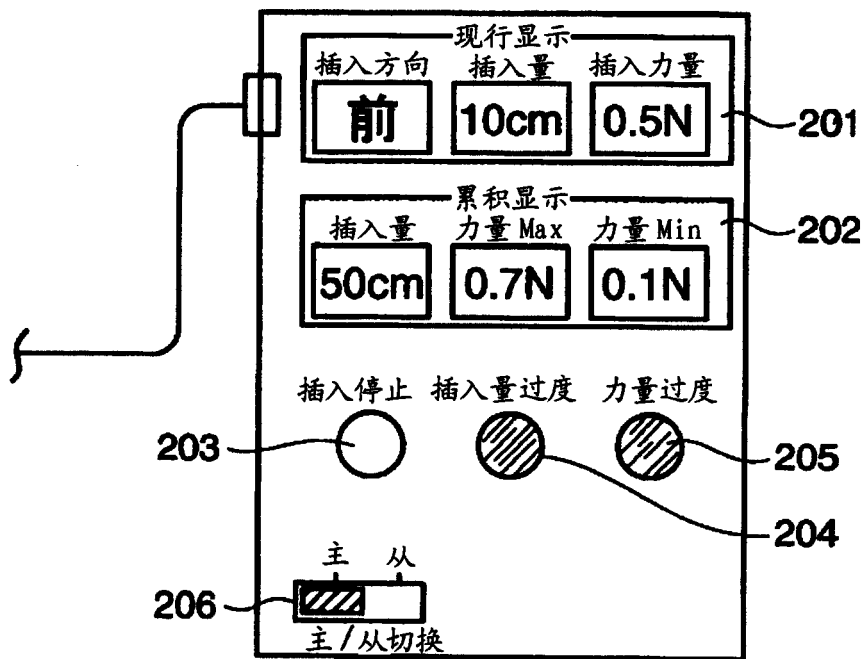


图 8

专利名称(译)	内窥镜装置		
公开(公告)号	<a href="#">CN200980658Y</a>	公开(公告)日	2007-11-28
申请号	CN200620121097.2	申请日	2006-07-07
[标]申请(专利权)人(译)	奥林巴斯医疗株式会社		
申请(专利权)人(译)	奥林巴斯医疗株式会社		
当前申请(专利权)人(译)	奥林巴斯医疗株式会社		
[标]发明人	野口利昭 谷口明 小板桥正信 中本孝治		
发明人	野口利昭 谷口明 小板桥正信 中本孝治		
IPC分类号	A61B1/00 G02B23/24		
CPC分类号	A61M25/01 A61B1/31 A61B1/00147 G02B23/2476 A61B1/0005 A61B1/01 G02B23/2484 A61B1/00154		
代理人(译)	刘新宇		
优先权	2005200359 2005-07-08 JP		
外部链接	<a href="#">Espacenet</a> <a href="#">SIPO</a>		

摘要(译)

本实用新型提供一种内窥镜装置，简单且容易地实现高精度的插入操作，提高处理操作性。检测将内窥镜插入部(11)插入作为检查对象的大肠时的移动方向，插入量及插入力量，该内窥镜插入部(11)的移动方向、插入量及插入力量显示在可分离配置的显示装置(20)上。该内窥镜装置具有内窥镜插入部、支承构件、和显示装置，该内窥镜插入部自内窥镜主体延伸设置，被插入检查对象中；该支承构件可让上述内窥镜插入部进退自由地穿过，设有分别检测上述内窥镜插入部的移动方向、插入量及插入力量的检测单元；该显示装置具有显示上述检测单元的检测结果

