



(12)发明专利申请

(10)申请公布号 CN 110944569 A

(43)申请公布日 2020.03.31

(21)申请号 201880048860.9

(22)申请日 2018.05.07

(30)优先权数据

2017-149430 2017.08.01 JP

(85)PCT国际申请进入国家阶段日

2020.01.21

(86)PCT国际申请的申请数据

PCT/JP2018/017655 2018.05.07

(87)PCT国际申请的公布数据

W02019/026367 JA 2019.02.07

(71)申请人 奥林巴斯株式会社

地址 日本东京都

(72)发明人 丹羽宽 小林至峰

(74)专利代理机构 北京三友知识产权代理有限公司 11127

代理人 孙明浩 崔成哲

(51)Int.Cl.

A61B 1/04(2006.01)

A61B 1/018(2006.01)

A61B 1/045(2006.01)

A61B 1/06(2006.01)

G02B 23/24(2006.01)

G02B 23/26(2006.01)

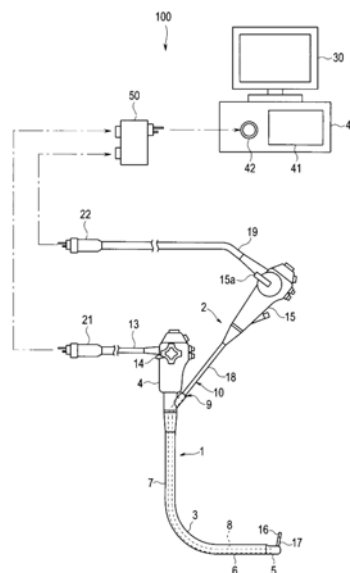
权利要求书1页 说明书8页 附图10页

(54)发明名称

内窥镜系统

(57)摘要

内窥镜系统(100)具备:第1内窥镜(1),其具有第1内窥镜连接器(21);第2内窥镜(2),其具有第2内窥镜连接器(22);外部装置(40),其具有供第1内窥镜连接器(21)及第2内窥镜连接器(22)连接自如的装置侧插座部(42);以及转换器(50),其具有与装置侧插座部(41)连接自如的插头部(51)、供第1内窥镜连接器(21)连接自如的第1插座部(52)、以及供第2内窥镜连接器(22)连接自如的第2插座部(53)。



1. 一种内窥镜系统,其特征在于,该内窥镜系统具备:
第1内窥镜,其具有第1内窥镜连接器;
第2内窥镜,其具有第2内窥镜连接器;
外部装置,其具有供所述第1内窥镜连接器及所述第2内窥镜连接器连接自如的装置侧插座部;以及
转换器,其具有与所述装置侧插座部连接自如的插头部、供所述第1内窥镜连接器连接自如的第1插座部、以及供所述第2内窥镜连接器连接自如的第2插座部。
2. 根据权利要求1所述的内窥镜系统,其特征在于,
该内窥镜系统包括母子式内窥镜,该母子式内窥镜包括所述第1内窥镜和所述第2内窥镜,所述第1内窥镜具有通道,所述第2内窥镜具备插入部,该插入部自如地贯穿插入所述通道中。
3. 根据权利要求1所述的内窥镜系统,其特征在于,
所述外部装置具有光源,
所述转换器具备光分配部,该光分配部将来自所述光源的光分配给所述第1内窥镜连接器及所述第2内窥镜连接器。
4. 根据权利要求1所述的内窥镜系统,其特征在于,
在所述外部装置的前面板上,沿水平方向并排设置有所述装置侧插座部及操作面板,
所述转换器以所述第1插座部及所述第2插座部在垂直方向上纵向排列的方式使长度方向沿着纵向而将所述插头部连接于所述装置侧插座部,使得不与所述操作面板重叠而发生干涉。

内窥镜系统

技术领域

[0001] 本发明涉及一种内窥镜系统,该内窥镜系统具有将多个内窥镜连接自如的视频系统。

背景技术

[0002] 以往,作为在进行胆管内或胰管内的观察或治疗时使用的内窥镜,母子式内窥镜系统得以实用化,该母子式内窥镜系统具有母内窥镜和贯穿插入该母内窥镜的处置器具插通通道的子内窥镜。

[0003] 该母子式内窥镜系统的母内窥镜例如是十二指肠用的侧视型内窥镜,子内窥镜贯穿插入母内窥镜的处置器具插通通道。

[0004] 在母子内窥镜系统中,将从母内窥镜的前端向体腔内突出的子内窥镜的弯曲操作、进退操作、扭转操作等与母内窥镜的提升台操作、弯曲操作、扭转操作、进退操作等组合,仅使子内窥镜从十二指肠乳头向胆管或胰管选择性地插入,由此,进行这些胆管内或胰管内的观察或治疗。

[0005] 在这样的母子式内窥镜系统中,根据X射线透视下造影检查所形成的X射线图像,一边观察母内窥镜及子内窥镜的插入状态一边使用该母子式内窥镜系统。

[0006] 而且,关于母子式内窥镜系统,例如通过日本特开平7-250813号公报而提出了各种方式的母子式内窥镜系统,并得以实用化。在该日本特开平7-250813号公报中,公开了一种通过使1个显示装置显示多个观察像而能够高效地观察观察对象的作为母子式内窥镜系统的内窥镜装置。

[0007] 但是,对于仅拥有现有的视频系统的用户来说,需要新购入日本特开平7-250813号公报所公开的那种内窥镜装置,存在成本变高这样的问题。

[0008] 此外,在使用多个内窥镜的情况下,仅拥有现有的视频系统的用户需要准备与内窥镜的数量相应的多个视频系统,还存在压迫检查室的作业空间这样的问题。

[0009] 对此,本发明是鉴于上述情况而完成的,其目的在于,提供一种能够在现有的1个视频系统中使用多个内窥镜的内窥镜系统。

发明内容

[0010] 用于解决问题的手段

[0011] 为了实现上述目的,本发明的一方式的内窥镜系统具备:第1内窥镜,其具有第1内窥镜连接器;第2内窥镜,其具有第2内窥镜连接器;外部装置,其具有供所述第1内窥镜连接器及所述第2内窥镜连接器连接自如的装置侧插座部;以及转换器,其具有与所述装置侧插座部连接自如的插头部、供所述第1内窥镜连接器连接自如的第1插座部、以及供所述第2内窥镜连接器连接自如的第2插座部。

附图说明

[0012] 图1示出本发明的一方式的内窥镜系统,是概要地示出向母内窥镜插入了子内窥镜的状态的外观图。

[0013] 图2示出本发明的一方式的内窥镜系统,是示出2个内窥镜连接器经由转换器而与视频系统连接的状态的俯视图。

[0014] 图3示出本发明的一方式的内窥镜系统,是示出2个内窥镜连接器经由转换器而与视频系统连接的状态的俯视图。

[0015] 图4示出本发明的一方式的内窥镜系统,是示出转换器内的光分配部及视频系统的光源的示意图。

[0016] 图5涉及第1变形例,是示出2个内窥镜连接器经由转换器而与视频系统连接的状态的俯视图。

[0017] 图6涉及第2变形例,是示出一方的内窥镜连接器为内置光源的电连接器且2个内窥镜连接器经由转换器而与视频系统连接的状态的俯视图。

[0018] 图7涉及第3变形例,是示出一方的内窥镜连接器为电连接器且2个内窥镜连接器经由转换器而与视频系统连接的状态的俯视图。

[0019] 图8涉及第4变形例,是示出转换器与视频系统连接的状态的主视图。

[0020] 图9涉及第5变形例,是示出转换器与视频系统连接的状态的主视图。

[0021] 图10涉及第6变形例,是示出监视器、以及2个内窥镜连接器经由转换器而与视频系统连接的状态的俯视图。

[0022] 图11涉及第6变形例,是示出监视器、以及一方的内窥镜连接器经由转换器而与视频系统连接的状态的俯视图。

[0023] 图12涉及第7变形例,是示出一方的内窥镜连接器经由转换器而与视频系统连接的状态、且在转换器设置有告知单元的俯视图。

[0024] 图13涉及第7变形例,是示出仅一方的内窥镜连接器经由转换器而与视频系统连接的状态的俯视图。

[0025] 图14涉及第8变形例,是示出2个内窥镜连接器及电连接器经由2个转换器而与光源装置及视频处理器连接的状态的俯视图。

[0026] 图15涉及第9变形例,是示出2个内窥镜连接器及电连接器经由1个转换器而与光源装置及视频处理器连接的状态的俯视图。

具体实施方式

[0027] 以下,参照附图对本发明的优选方式进行说明。另外,在以下的说明所使用的各图中,将各结构要素设为在附图上能够识别的程度的大小,因此,使比例尺按照每个结构要素而不同,本发明并不仅仅限定于在这些图中记载的结构要素的数量、结构要素的形状、结构要素的大小的比率及各结构要素的相对位置关系。此外,在以下的说明中,有时将朝向图的纸面观察时的上下方向作为结构要素的上部及下部来说明。

[0028] 图1示出本发明的一方式的内窥镜系统,是概要地示出向母内窥镜插入了子内窥镜的状态的外观图,图2是示出2个内窥镜连接器经由转换器而与视频系统连接的状态的俯视图,图3是示出2个内窥镜连接器经由转换器而与视频系统连接的状态的俯视图,图4是示

出转换器内的光分配部及视频系统的光源的示意图。

[0029] 这里,根据图1,对本发明的一方式的内窥镜系统、即、作为胆道胰道内窥镜系统(母子式内窥镜系统)的内窥镜系统100的整体结构进行说明。

[0030] 如图1所示,内窥镜系统100构成为具有:作为第1内窥镜的母内窥镜1;作为第2内窥镜的子内窥镜2;作为相机控制单元的视频系统40,其这里具有光源装置及视频处理器的功能;显示内窥镜图像的作为显示装置的监视器30;以及作为中继适配器的转换器50。

[0031] 首先,内窥镜系统100中的母内窥镜1构成为具有插入部3以及与该插入部3的基端侧连接设置的操作部4。从前端侧依次连接前端部主体5、弯曲部6、可挠管部7而构成插入部3。

[0032] 在插入部3的内部形成有处置器具插通通道8。该处置器具插通通道8从设置于操作部4的操作部侧开口9贯穿插入至前端部主体5。在前端部主体16内设置有未图示的摄像单元、照明单元等。

[0033] 在处置器具插通通道8中,例如除了使处置器具等贯穿插入之外,还能够使后述的子内窥镜2的插入部10贯穿插入。

[0034] 在母内窥镜1的操作部4设置有操作母内窥镜1所需的各种操作构件。通用缆线13从该操作部4延伸设置。

[0035] 在通用缆线13的延伸端设置有第1内窥镜连接器21,该第1内窥镜连接器21经由转换器50而与作为外部装置的视频系统40连接自如或者直接与作为外部装置的视频系统40连接自如,该视频系统40内置有进行母内窥镜1的控制的图像处理装置、光源装置等。

[0036] 作为操作部4的操作构件,设置有操作杆14等,该操作杆14用于对配设于前端部主体5的未图示的处置器具提升台的动作进行操作。另外,在操作部4上,除了操作杆14之外,还配设有用于操作内窥镜功能的操作开关类、对弯曲部6进行弯曲操作的弯曲操作旋钮等。

[0037] 母内窥镜1的弯曲部6从成为中立位置的大致直线的状态向所希望的方向、这里例如为上下左右这4个方向弯曲自如。另外,弯曲部6弯曲的上下方向被设定为与通过母内窥镜1的摄像单元而得到的图像的上下方向一致的方向。

[0038] 接着,内窥镜系统100中的子内窥镜2构成为具有相对于母内窥镜1的处置器具插通通道8插入自如的插入部10、以及与该插入部10的基端侧连接设置的操作部15。

[0039] 子内窥镜2的插入部10的外径直径例如形成为3~4mm左右,使得相对于母内窥镜1的处置器具插通通道8插入自如,长度形成为2m左右,从前端侧依次连接前端部主体16、弯曲部17、可挠管部18而构成子内窥镜2的插入部10。

[0040] 此外,子内窥镜2具备从操作部15延伸的通用缆线19、以及设置于该通用缆线19的延伸端的第2内窥镜连接器22。另外,子内窥镜2的第2内窥镜连接器22与母内窥镜1同样,经由转换器50而与视频系统40连接自如或者直接与视频系统40连接自如。

[0041] 子内窥镜2的插入部10从前端侧依次具备硬质的前端部主体16、与该前端部主体16的基端连接设置的弯曲部17、以及与该弯曲部17的基端连接设置的可挠管部18,构成主要部分。

[0042] 在前端部主体16内设置有未图示的摄像单元、照明单元等。此外,插入部10的弯曲部17在多个方向上弯曲自如。可挠管部18具有可挠性且形成为柔软。

[0043] 弯曲部17从成为中立位置的大致直线的状态向所希望的方向、这里例如为上下2

个方向弯曲自如。另外,弯曲部17弯曲的上下方向被设定为与通过子内窥镜2的摄像单元而得到的图像的上下方向一致的方向。

[0044] 通过设置于操作部15的弯曲操作杆15a来进行该弯曲部17的弯曲操作。另外,弯曲部17的弯曲方向不限于上下2个方向,也可以是上下左右这4个方向。并且,也可以是左右2个方向,此外,也可以采用仅上方向、4个方向以上等各种结构。

[0045] 在视频系统40的成为前表面部的前面板上,沿水平方向的横向并排设置有触摸面板、进行座椅开关等的各种操作的操作面板41、以及将第1内窥镜连接器21及第2内窥镜连接器22经由转换器50同时连接的装置侧插座部42。

[0046] 另外,操作面板41与装置侧插座部42不限于沿水平方向并排设置的结构,也可以在视频系统40的前面板的垂直方向的纵向上纵向排列,还可以设置在除此以外的位置。

[0047] 此外,由于视频系统40与以往的某种现有结构相同,因此,省略其他的详细说明。

[0048] 这里,如图2及图3所示,母内窥镜1及子内窥镜2各自的第1内窥镜连接器21及第2内窥镜连接器22经由转换器50而与1个视频系统40连接自如。

[0049] 视频系统40具有作为装置侧连接器的装置侧插座部42。转换器50的适配器侧插头部51与该装置侧插座部42连接自如。

[0050] 转换器50的适配器侧插头部51从前表面部延伸设置有光导连接器51a,在外表面配设有多个电端子部51b。

[0051] 在装置侧插座部42配设有供光导连接器51a以贯穿插入的方式连接的承接连接器、以及与多个电端子部51b电连接的电触点(均未图示)。

[0052] 另外,装置侧插座部42为与母内窥镜1的第1内窥镜连接器21或子内窥镜2的第2内窥镜连接器22都能够连接的结构。

[0053] 转换器50在与设置有适配器侧插头部51的一面为相反侧的另一面,配设有作为第1插座部的第1适配器侧插座部52及作为第2插座部的第2适配器侧插座部53。

[0054] 第1内窥镜连接器21的第1插头部23与该第1适配器侧插座部52连接自如,第2内窥镜连接器22的第2插头部24与该第2适配器侧插座部53连接自如。

[0055] 这些第1插头部23及第2插头部24从各自的前表面部延伸设置有光导连接器23a、24a,在各自的外表面配设有多个电端子部23b、24b。

[0056] 而且,分别在第1适配器侧插座部52及第2适配器侧插座部53配设有供光导连接器23a、24a以贯穿插入的方式连接的承接连接器、以及与多个电端子部23b、24b电连接的电触点(均未图示)。

[0057] 另外,如图4所示,在视频系统40内配设有照明光用的卤素灯、HID灯、LED等光源部43、以及使来自该光源部43的照明光聚集的透镜等光学系统44。

[0058] 来自视频系统40的照明光在转换器50内通过光耦合器、分光器、棱镜等光分配部54而分配给2个系统,经由第1内窥镜连接器21及第2内窥镜连接器22被引导到母内窥镜1及子内窥镜2。

[0059] 另外,在母内窥镜1及子内窥镜2的内部设置有光导(未图示),通过光导向各自的插入部3、10的前端部主体5、16传输照明光。然后,从配置于各前端部主体5、16的照明窗(未图示)朝向被检体照射照明光。

[0060] 此外,视频系统40与母内窥镜1及子内窥镜2还经由转换器50而电连接,进行各种

控制信号及摄像信号的交换,对此这里未图示。

[0061] 如以上说明的那样,本实施方式的内窥镜系统100构成为能够经由转换器50而同时将多个内窥镜、这里为母内窥镜1及子内窥镜2连接于现有的视频系统40单体。

[0062] 由此,内窥镜系统100无需准备2个视频系统40就能够进行胆道及胰道的检查治疗。

[0063] 此外,用户无需新购入具有能够同时连接母内窥镜1及子内窥镜2的功能的视频系统。其结果是,内窥镜系统100不会产生多余的费用,有助于成本降低。

[0064] 并且,由于内窥镜系统100的视频系统40为1个,因此,也能够消除压迫检查室的作业空间这样的问题。

[0065] 根据以上的说明,内窥镜系统100构成为能够在现有的1个视频系统40中使用多个内窥镜、这里为母内窥镜1及子内窥镜2。

[0066] 另外,在以上的说明中,示例了能够将进行胆道及胰道的检查治疗的母内窥镜1及子内窥镜2与1个视频系统40连接的内窥镜系统100,但不限于此,例如,也能够应用于可将外科用的多个腹腔镜与1个视频系统40连接的结构。

[0067] 并且,内窥镜不限于2个,若在转换器50设置3个以上的多个适配器侧插座部,则也能够与适配器侧插座部的数量对应地增加可连接的内窥镜的数量。

[0068] (变形例)

[0069] 内窥镜系统100也可以采用以下所示例的各种变形例的结构。

[0070] (第1变形例)

[0071] 图5涉及第1变形例,是示出2个内窥镜连接器经由转换器而与视频系统连接的状态的俯视图。

[0072] 如图5所示,转换器50也可以构成为,第1适配器侧插座部52及第2适配器侧插座部53配设在不同的面而非相同的面,在不同的方向上与第1内窥镜连接器21及第2内窥镜连接器22连接。

[0073] 另外,这里,示例出如下结构:将第1适配器侧插座部52配设在与设置有适配器侧插头部51的一面为相反侧的另一面,将第2适配器侧插座部53配设在与上述另一面正交的侧面。

[0074] (第2变形例)

[0075] 图6涉及第2变形例,是示出一方的内窥镜连接器为内置光源的电连接器、且2个内窥镜连接器经由转换器而与视频系统连接的状态的俯视图。

[0076] 如图6所示,也可以构成为,子内窥镜2的第2内窥镜连接器25是具有电端子部25a的电连接器,在内部内置有作为照明光的光源的LED26。另外,在转换器50配设有供第2内窥镜连接器25连接自如的电连接器部55。

[0077] 通过采用这样的结构,能够使第2内窥镜连接器25小型化。此外,母内窥镜1的第1内窥镜连接器21也可以是内置有LED26的电连接器。

[0078] (第3变形例)

[0079] 图7涉及第3变形例,是示出一方的内窥镜连接器为电连接器、且2个内窥镜连接器经由转换器而与视频系统连接的状态的俯视图。

[0080] 如图7所示,也可以使未图示的LED等光源内置于操作部4,将子内窥镜2的第2内窥

镜连接器25设为电连接器。通过采用这样的结构,能够使第2内窥镜连接器25更加小型化。这里,母内窥镜1的第1内窥镜连接器也可以为电连接器。

[0081] (第4变形例)

[0082] 图8涉及第4变形例,是示出转换器与视频系统连接的状态的主视图。

[0083] 如图8所示,由于视频系统40的操作面板41与装置侧插座部42被设置为在水平方向上并排设置,因此,转换器50构成为以第1适配器侧插座部52及第2适配器侧插座部53在垂直方向上纵向排列的方式使长度方向沿着纵向而与视频系统40进行连接。

[0084] 另外,这里,在视频系统40的操作面板41与装置侧插座部42在垂直方向上纵向排列而设置的情况下,转换器50也可以构成为,在与视频系统40连接的状态下,以第1适配器侧插座部52及第2适配器侧插座部53在水平方向上并排设置的方式使长度方向沿着横向而进行连接,对此未图示。

[0085] 由此,转换器50在不覆盖操作面板41而不会与操作面板41干涉的状态下与视频系统40连接,能够防止损害操作面板41的操作性。

[0086] (第5变形例)

[0087] 图9涉及第5变形例,是示出转换器与视频系统连接的状态的主视图。

[0088] 如图9所示,转换器50也可以构成为,以第1适配器侧插座部52及第2适配器侧插座部53在水平方向上并排设置的方式使长度方向沿着横向而与视频系统40进行连接。

[0089] 在这样的结构中,转换器50产生覆盖操作面板41而与操作面板41干涉的区域A的部分,因此,只能操作转换器50未干涉的操作面板41的处于区域B的多个开关。

[0090] 因此,关于操作面板41的因转换器50干涉而无法操作的开关,将其切换为操作无效以使得不进行反应、并利用区域B的多个开关来代用,或者在转换器50搭载操作有效的代用的开关。

[0091] 另外,在操作面板41为触摸面板的情况下,也可以切换开关布局,在区域B缩小所有的开关来变更显示。

[0092] (第6变形例)

[0093] 图10涉及第6变形例,是示出监视器、以及2个内窥镜连接器经由转换器而与视频系统连接的状态的俯视图,图11涉及第6变形例,是示出监视器、以及第1内窥镜连接器经由转换器而与视频系统连接的状态的俯视图。

[0094] 如图10所示,在母内窥镜1的第1内窥镜连接器21及子内窥镜2的第2内窥镜连接器22经由转换器50而与视频系统40连接的状态下,在监视器30中显示内窥镜图像,如图11所示,另一方面,这里也可以构成为,在仅第1内窥镜连接器21经由转换器50而与视频系统40连接的状态下,以在监视器30中不显示内窥镜图像的方式进行控制。

[0095] 这里,是否在监视器30中显示内窥镜图像的控制通过内置于视频系统40的控制部(未图示)来进行,根据第1内窥镜连接器21及第2内窥镜连接器22的通电状态进行判定。

[0096] 此外,另一方面,这里也可以具有警报器、显示单元等告知单元,用于告知未连接第2内窥镜连接器22的状态。

[0097] 另外,在未连接第1内窥镜连接器21、仅将第2内窥镜连接器22经由转换器50而与视频系统40连接的状态下,也进行同样的控制。

[0098] (第7变形例)

[0099] 图12涉及第7变形例,是示出第1内窥镜连接器经由转换器而与视频系统连接的状态、且在转换器设置有告知单元的俯视图,图13涉及第7变形例,是示出仅第1内窥镜连接器经由转换器而与视频系统连接的状态的俯视图。

[0100] 如图12所示,也可以构成为,在转换器50设置液晶显示部56、蜂鸣器57、振动马达58等告知单元,在不是使用了多个内窥镜的通常使用的情况下,向用户告知。

[0101] 这里,如图13所示,在将转换器50与视频系统40连接的状态下,这里在连接第1内窥镜连接器21(包括各种内窥镜机型的内窥镜连接器)而仅使用母内窥镜1(包括直视内窥镜等各种内窥镜)的情况下,担心由转换器50造成照明光的光量、内窥镜图像的画质的下降等的影响。

[0102] 因此,在不使用母内窥镜1及子内窥镜2等多个内窥镜而使用1个内窥镜的情况下,不需要转换器50。

[0103] 这里构成为,在转换器50上仅连接了内窥镜连接器(这里为第1内窥镜连接器21)的状态下欲使用时,在液晶显示部56显示警告文字,或者使蜂鸣器57鸣叫,或者通过振动马达58进行振动,从而告知用户不需要转换器50。

[0104] (第8变形例)

[0105] 图14涉及第8变形例,是示出2个内窥镜连接器及电连接器经由2个转换器而与光源装置及视频处理器连接的状态的俯视图。

[0106] 如图14所示,构成为,在第1内窥镜连接器21及第2内窥镜连接器22各自的插头部23、24未设置电端子部,将电缆26a、27a延伸设置,在电缆26a、27a的延伸端设置有第1电连接器26、第2电连接器27。

[0107] 而且,在内窥镜系统100中,不是视频系统40成为分体的结构,而是作为外部装置的现有的光源装置70和视频处理器80成为分体的结构。

[0108] 另外,在光源装置70的成为前表面部的前面板,设置有供转换器50的适配器侧插头部51连接自如的作为第1装置侧插座部的装置侧插座部71。

[0109] 电连接器26、27经由电转换器60而与视频处理器80电连接自如。

[0110] 转换器60与装置侧插座部81连接自如,且具有电插头部61、第1电插座部62及第2电插座部63,其中,该装置侧插座部81作为第2装置侧插座而设置于视频处理器80的成为前表面部的前面板。

[0111] 母内窥镜1的第1电连接器26与第1电插座部62连接自如,子内窥镜2的第2电连接器27与第2电插座部63连接自如。

[0112] 这样,在光源装置70上,经由作为第1转换器的转换器(光转换器)50而连接有第1内窥镜连接器21及第2内窥镜连接器22,在视频处理器80上,经由作为第2转换器的转换器(电转换器)60而连接有第1电连接器26及第2电连接器27。

[0113] 采用这样的结构,内窥镜系统100也构成为,能够通过2个转换器50、60,利用现有的1个光源装置70及视频处理器80而使用多个内窥镜,这里为母内窥镜1及子内窥镜2。

[0114] (第9变形例)

[0115] 图15涉及第8变形例,是示出2个内窥镜连接器及电连接器经由1个转换器而与光源装置及视频处理器连接的状态的俯视图。

[0116] 如图15所示,也可以为,在转换器50设置有电插头部61、第1电插座部62及第2电插

座部63,能够经由1个转换器50而将母内窥镜1及子内窥镜2与1个光源装置70及视频处理器80连接。

[0117] 这里的转换器50以能够与光源装置70及载置在该光源装置70上的视频处理器80各自的装置侧插座部71、81连接的方式设定适配器侧插头部51及电插头部61的位置。

[0118] 另外,以上说明的各种转换器50、60在医疗用的情况下,为了避免2次感染的风险,采用能够清洗消毒灭菌的构造。

[0119] 以上记载的本发明不限于上述实施方式及实施方式的变形例,在不改变本发明的主旨的范围内能够进行各种变更、改变等。

[0120] 根据本发明,可提供能够利用现有的1个视频系统而使用多个内窥镜的内窥镜系统。

[0121] 本申请是将2017年8月1日在日本申请的日本特愿2017-149430号作为优先权主张的基础而申请的,上述的公开内容被引用在本申请说明书、权利要求书中。

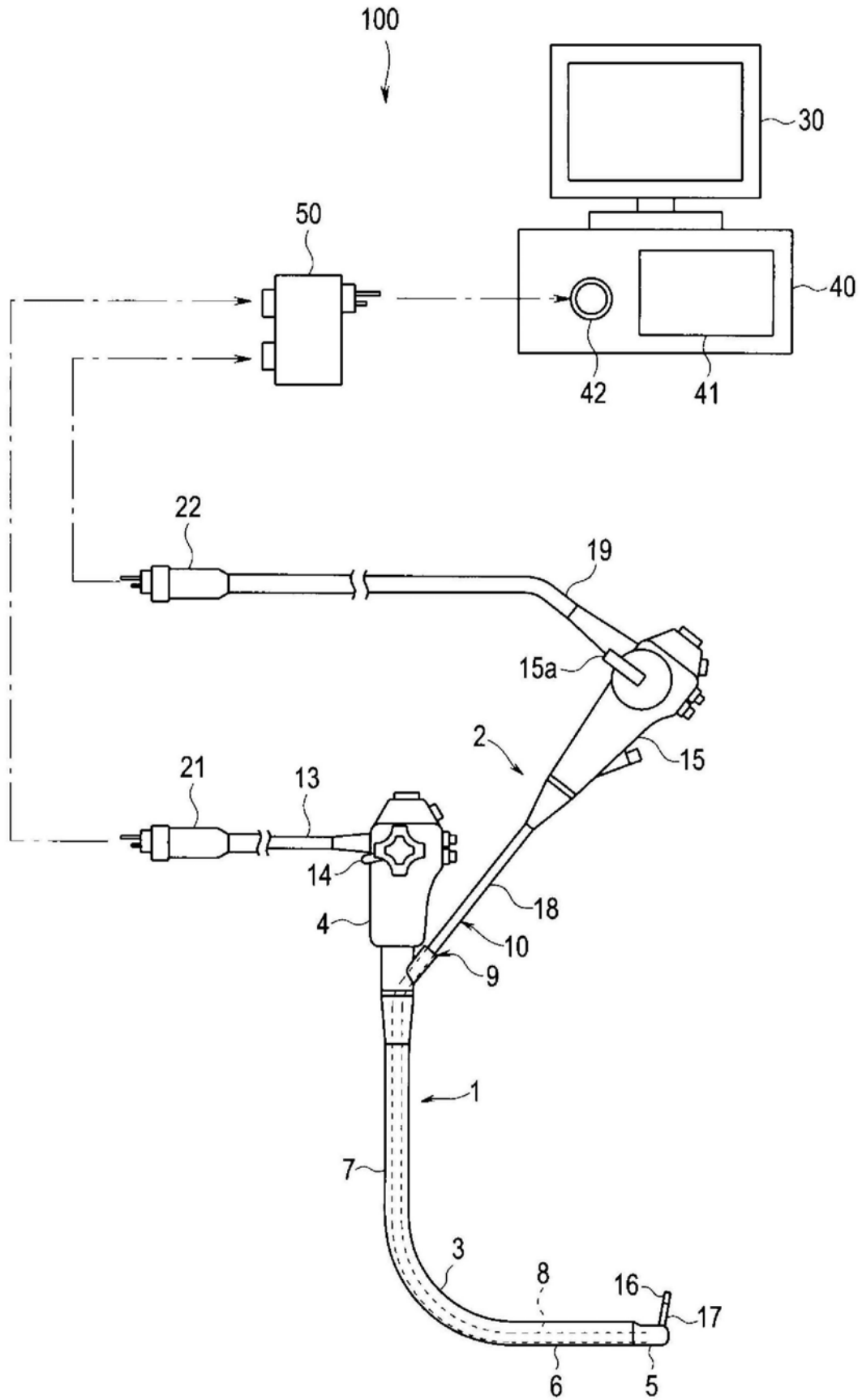


图1

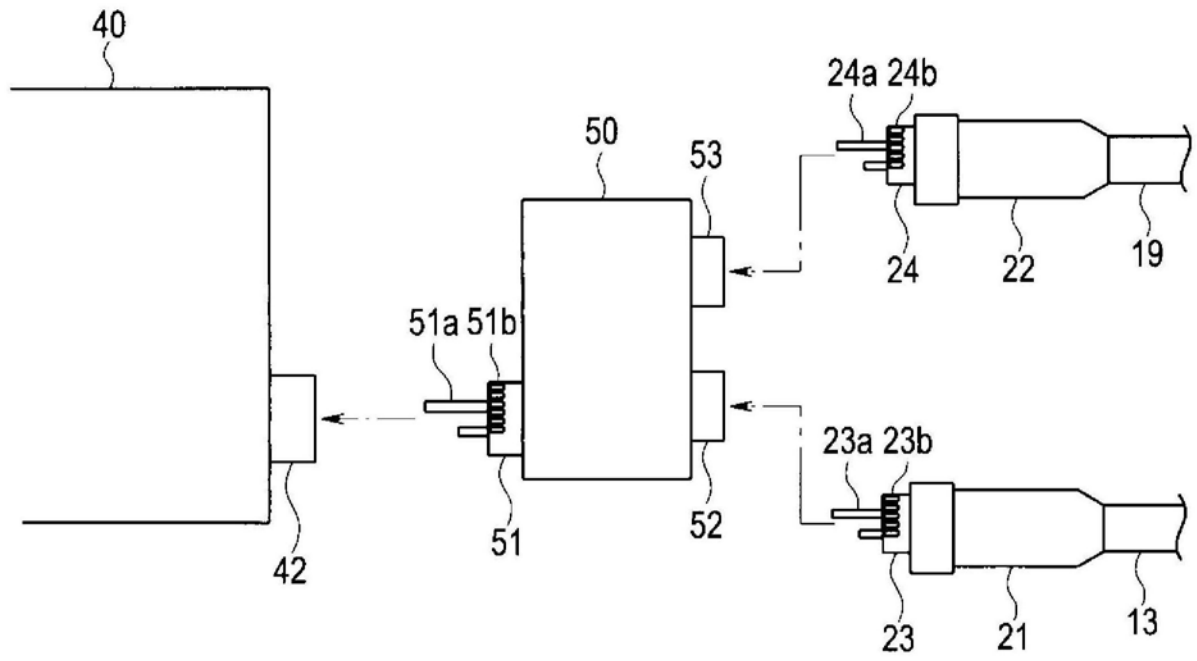


图2

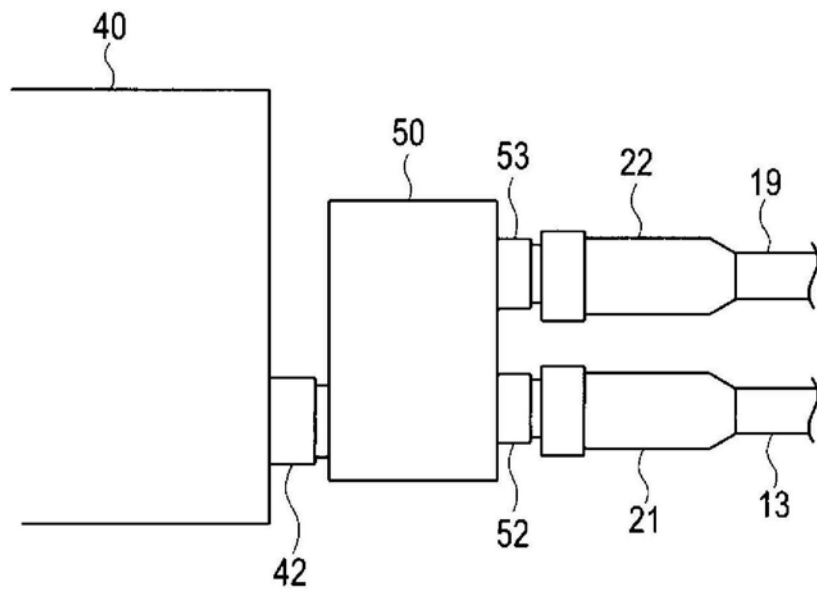


图3

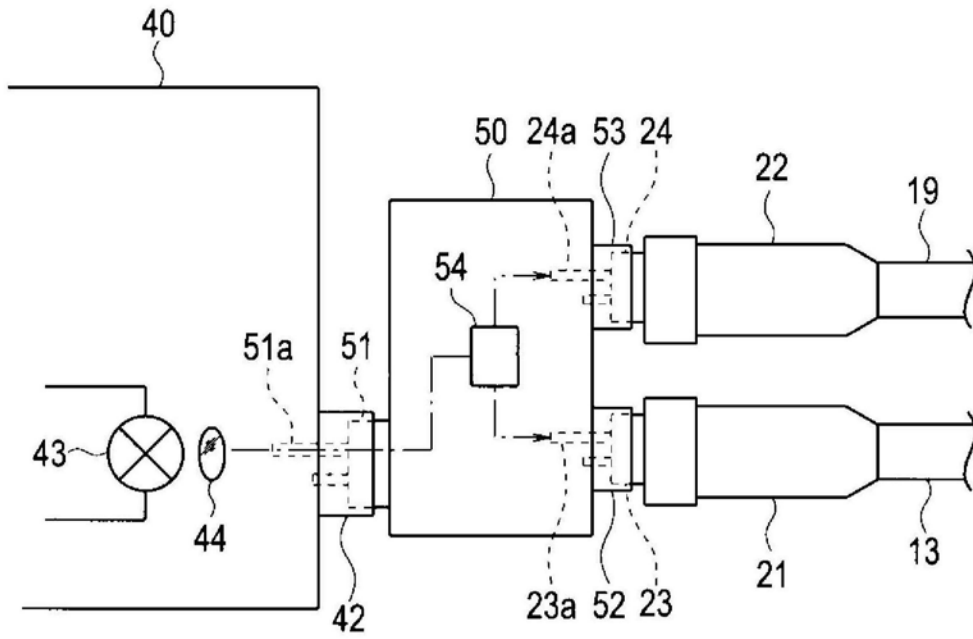


图4

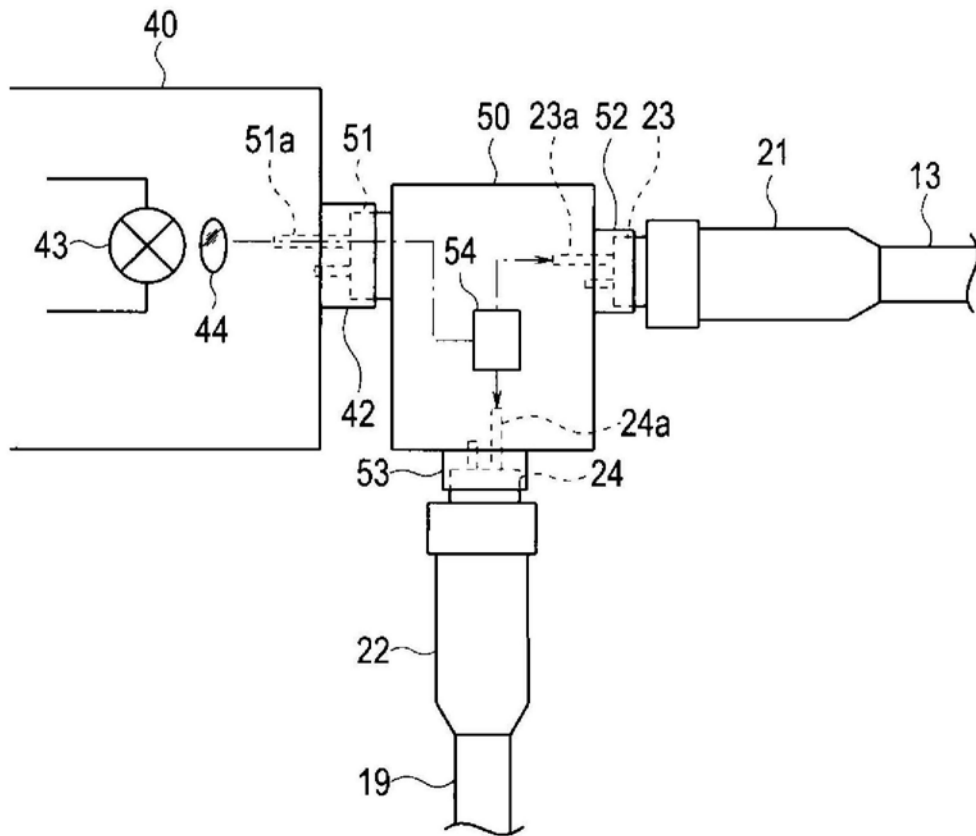


图5

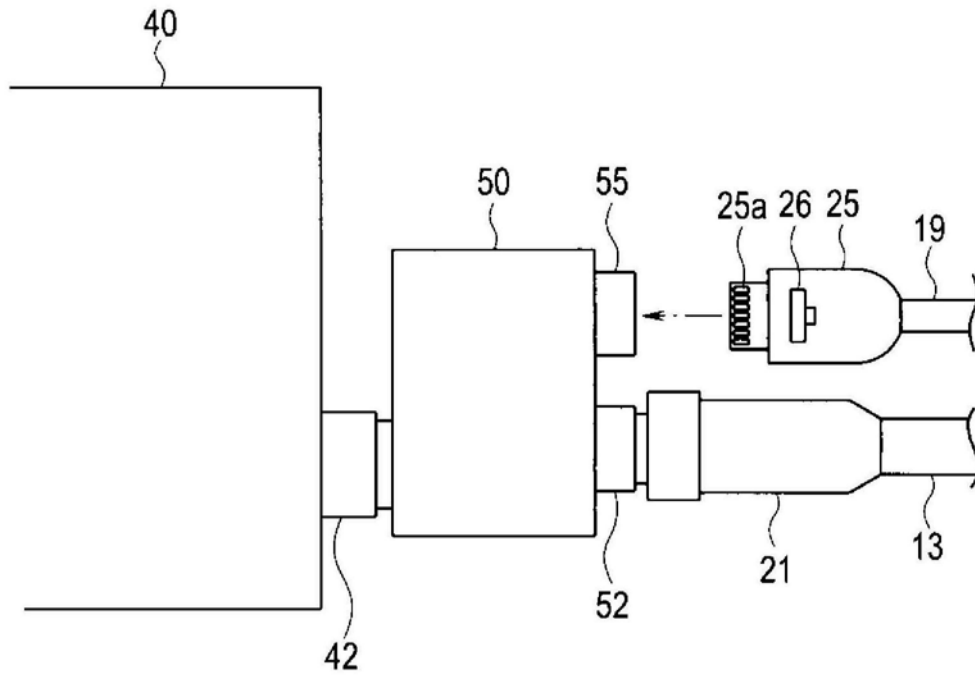


图6

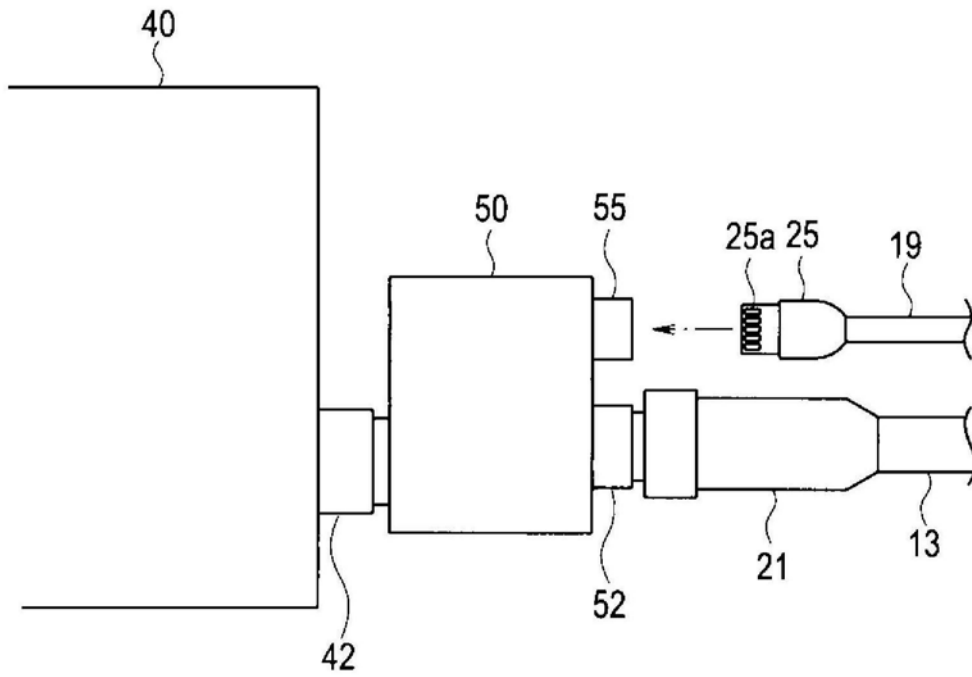


图7

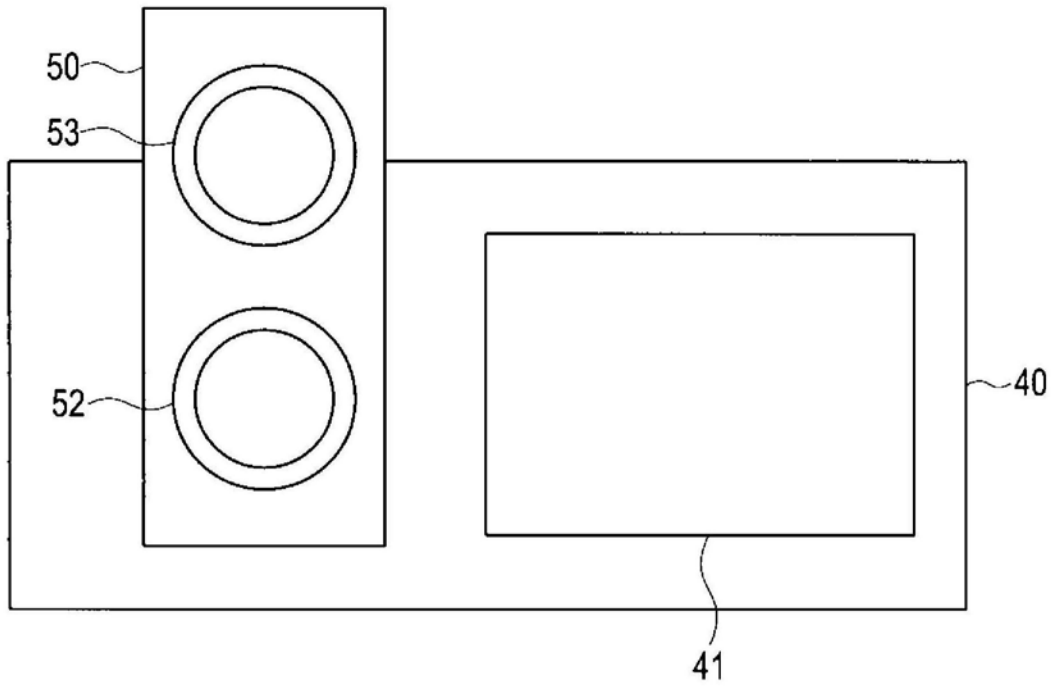


图8

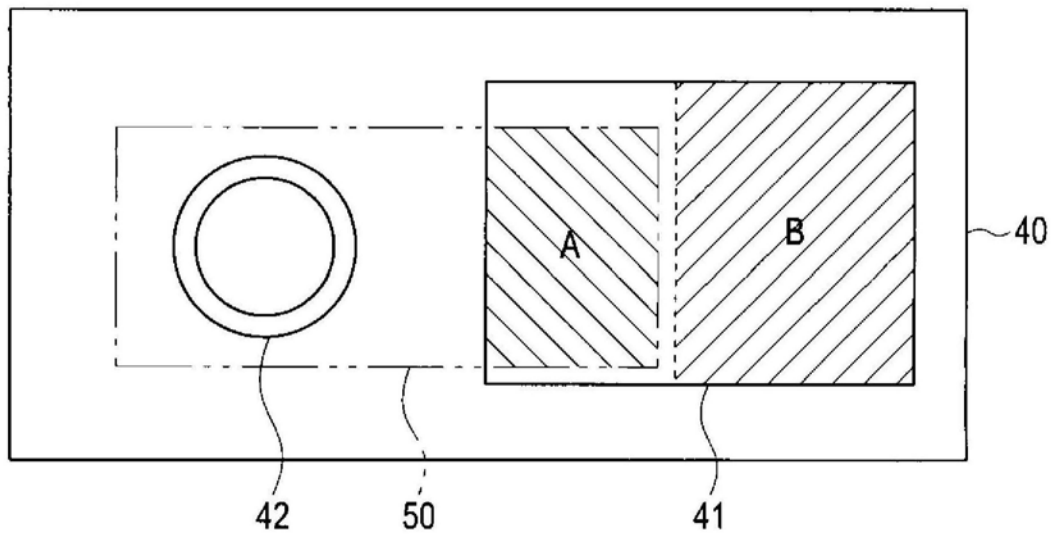


图9

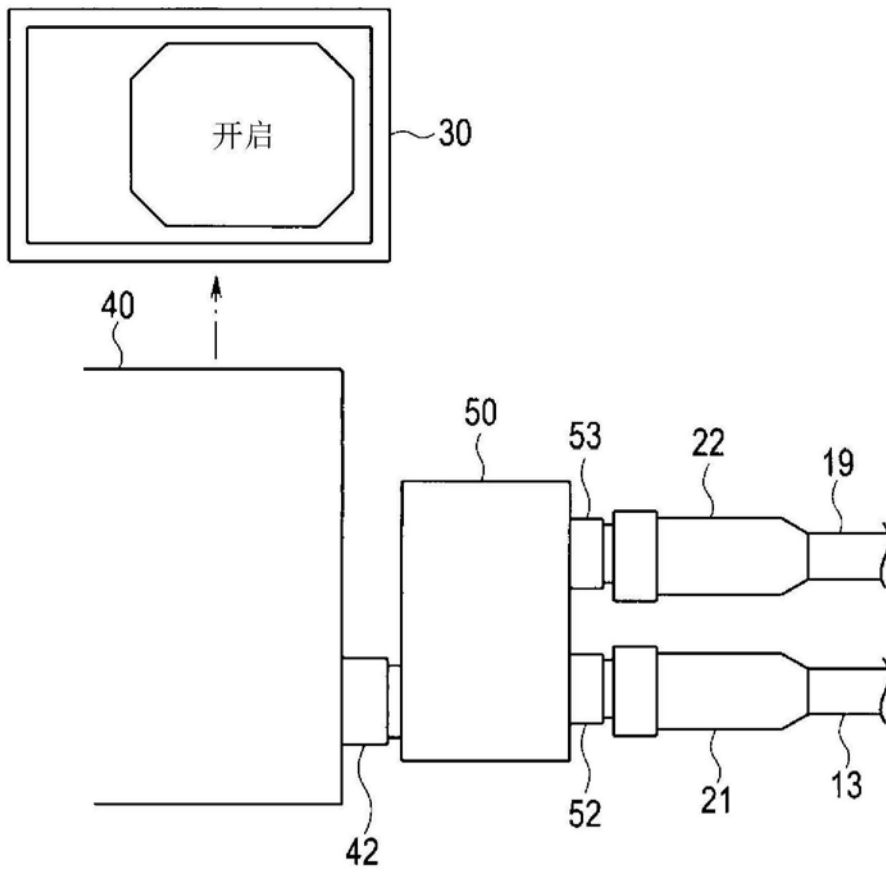


图10

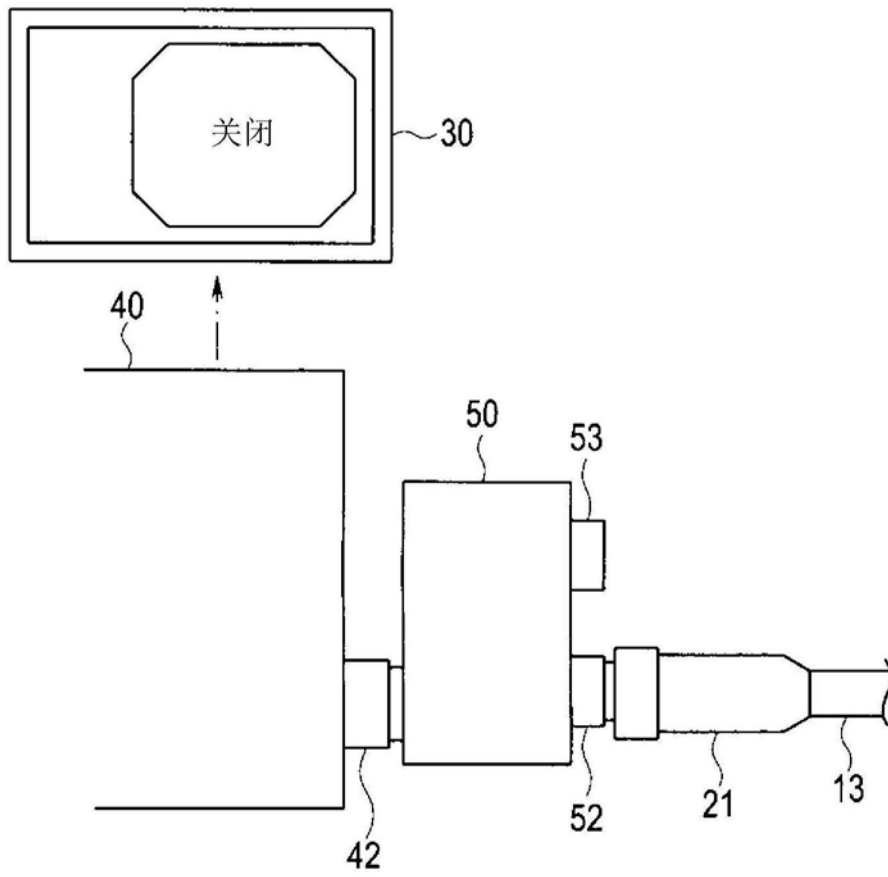


图11

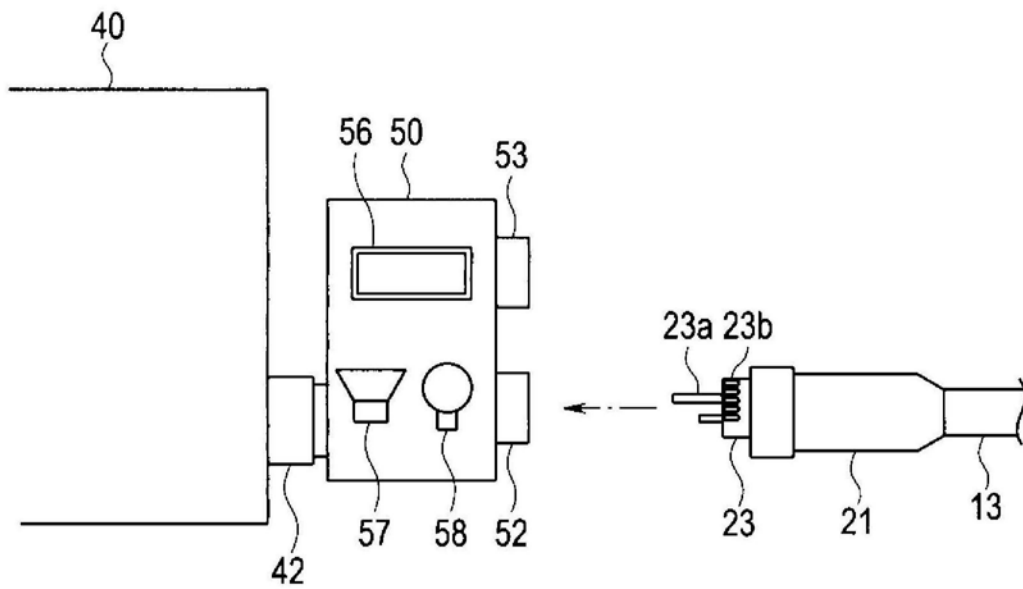


图12

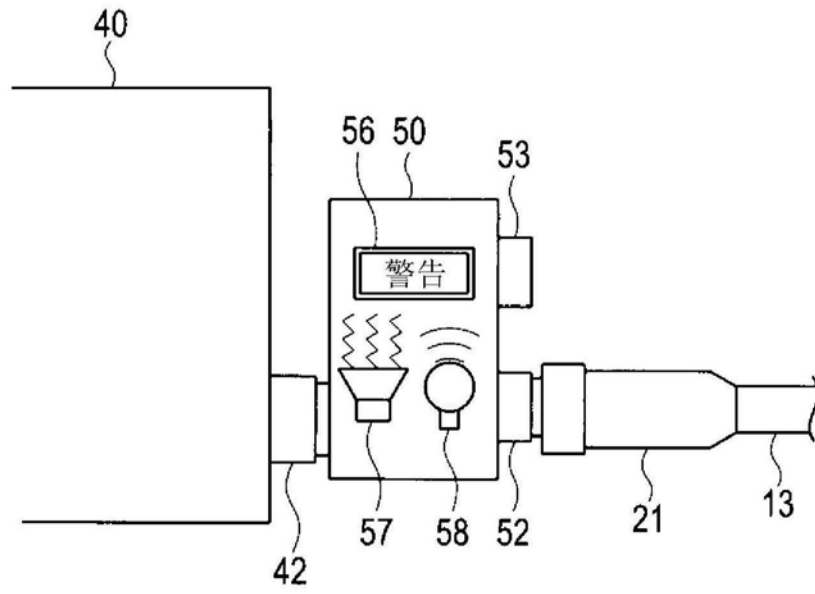


图13

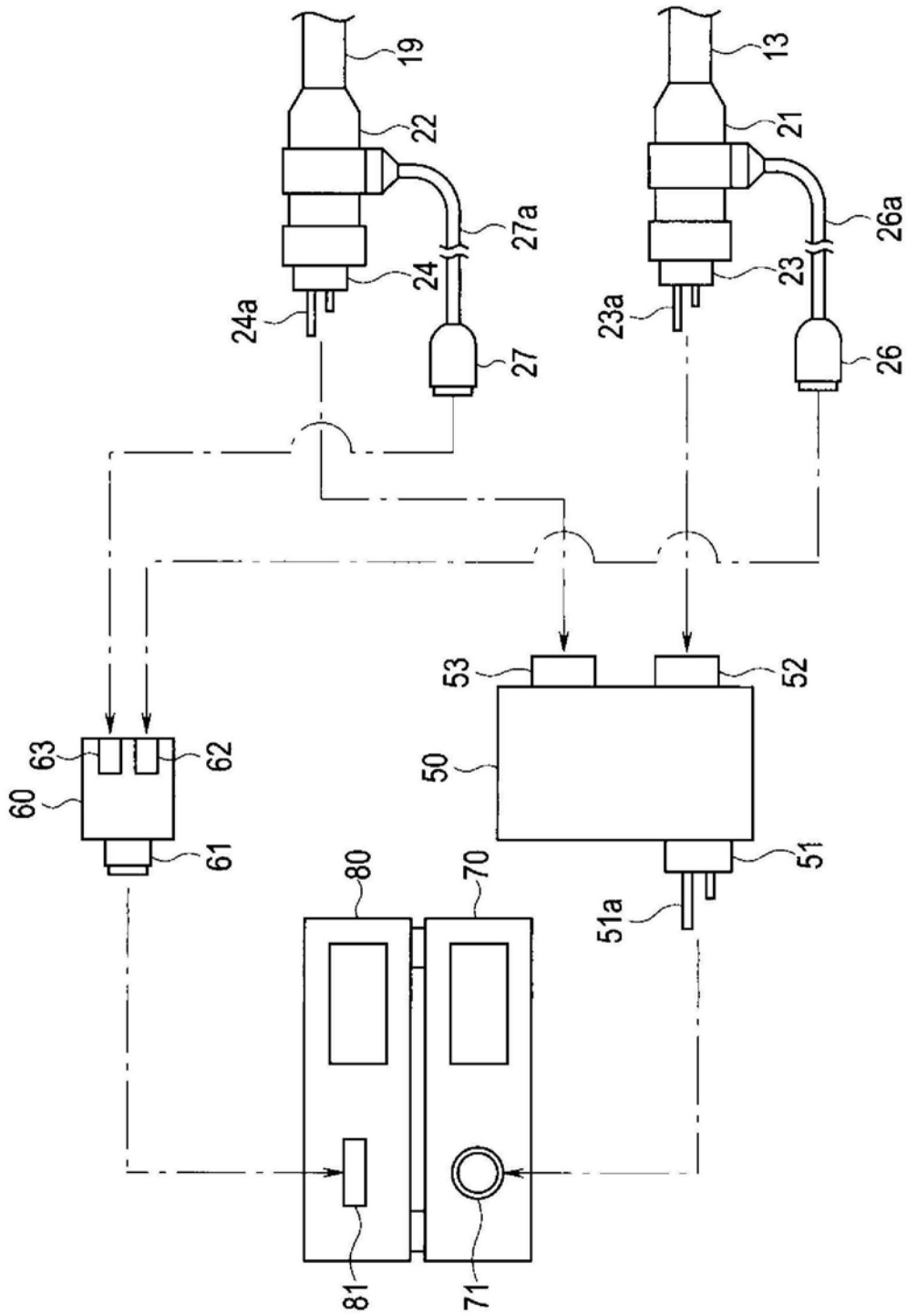


图14

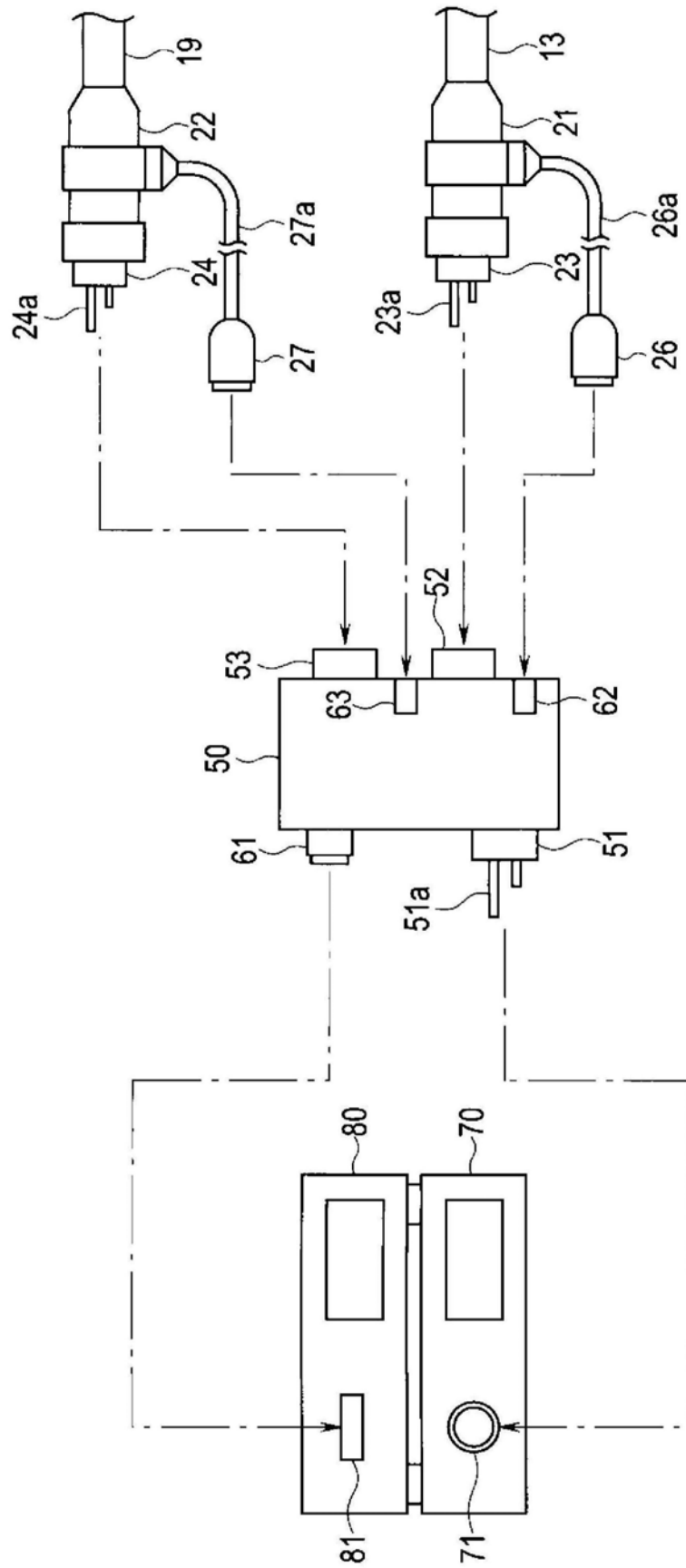


图15

专利名称(译)	内窥镜系统		
公开(公告)号	CN110944569A	公开(公告)日	2020-03-31
申请号	CN201880048860.9	申请日	2018-05-07
[标]申请(专利权)人(译)	奥林巴斯株式会社		
申请(专利权)人(译)	奥林巴斯株式会社		
当前申请(专利权)人(译)	奥林巴斯株式会社		
[标]发明人	丹羽宽 小林至峰		
发明人	丹羽宽 小林至峰		
IPC分类号	A61B1/04 A61B1/018 A61B1/045 A61B1/06 G02B23/24 G02B23/26		
CPC分类号	A61B1/00045 A61B1/00055 A61B1/00124 A61B1/00126 A61B1/0125 A61B1/0669 A61B1/07 A61B1/018 A61B1/04 A61B1/045 A61B1/06 G02B23/24 G02B23/26 A61B1/00117		
代理人(译)	孙明浩 崔成哲		
优先权	2017149430 2017-08-01 JP		
外部链接	Espacenet SIPO		

摘要(译)

内窥镜系统(100)具备：第1内窥镜(1)，其具有第1内窥镜连接器(21)；第2内窥镜(2)，其具有第2内窥镜连接器(22)；外部装置(40)，其具有供第1内窥镜连接器(21)及第2内窥镜连接器(22)连接自如的装置侧插座部(42)；以及转换器(50)，其具有与装置侧插座部(41)连接自如的插头部(51)、供第1内窥镜连接器(21)连接自如的第1插座部(52)、以及供第2内窥镜连接器(22)连接自如的第2插座部(53)。

